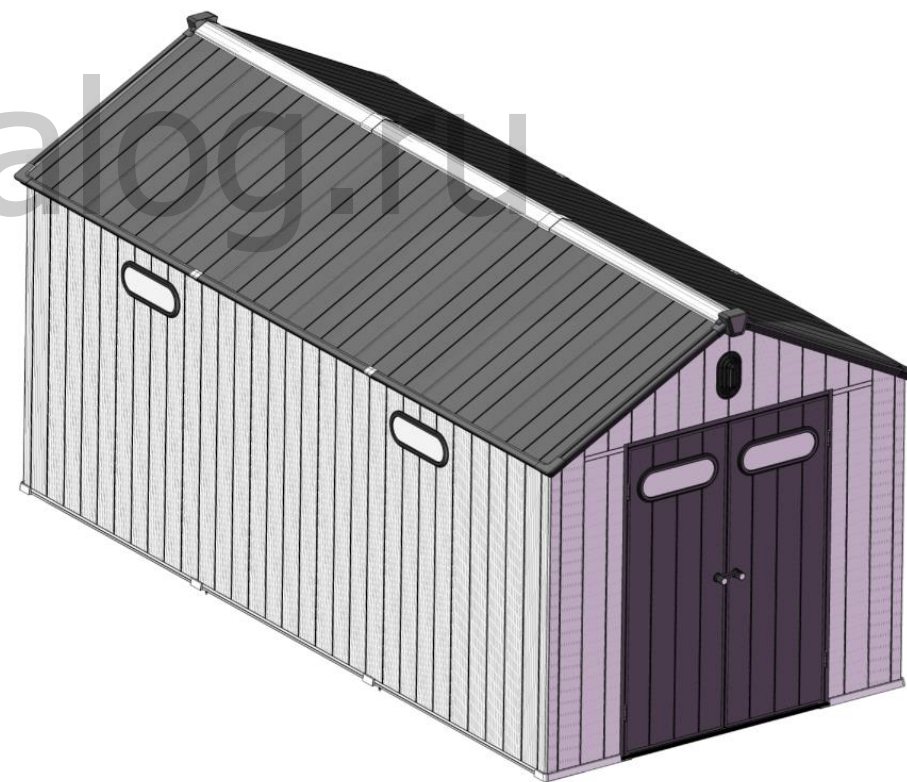




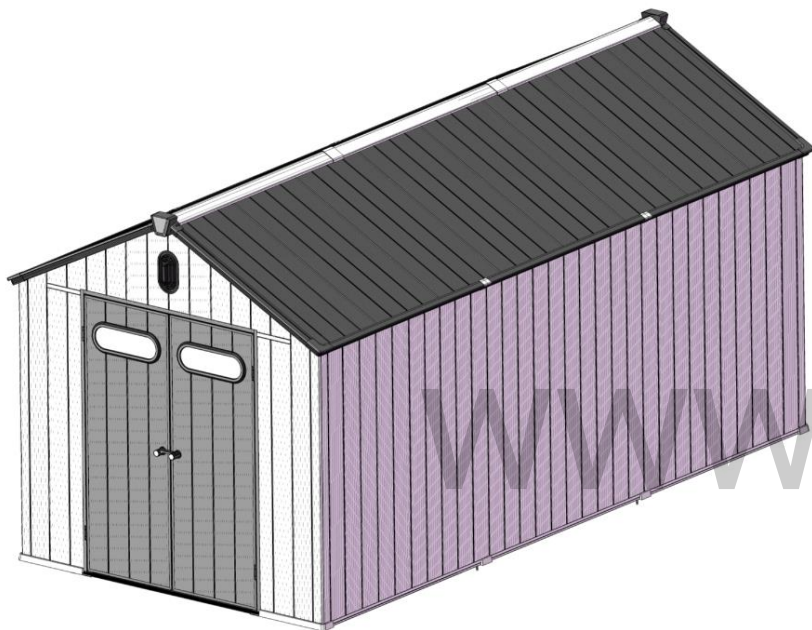
# РУКОВОДСТВО ПОЛЬЗОВАТЕЛЯ

Сарай пластиковый Summit

**11,5 м<sup>2</sup>**



# МЕРЫ ПРЕДОСТОРОЖНОСТИ И УХОД



- Сарай предназначен только для хранения вещей, проживание не предусмотрено.
- Настоятельно рекомендуется прикрепить сарай к недвижимому объекту либо к земле, просверлив для этого дыры в полу сарая в заранее отмеченных местах и поместив туда подходящие винты (в комплект не входят).
- Не пытайтесь производить сборку в ветреную или дождливую погоду.
- Периодически проверяйте сарай, чтобы убедиться в его устойчивости и ровности площадки.
- Будьте осторожны при обращении с деталями со стальными кромками.
- При сборке сарая и дальнейшем обращении с ним используйте только те инструменты, которые перечислены в данном руководстве пользователя.
- При сборке и обслуживании сарая всегда надевайте рабочие перчатки, защитные очки и одежду с длинными рукавами.
- Не используйте газонокосилку или садовый триммер вблизи сарая.
- Надевайте защитные очки и всегда следуйте инструкциям производителя при использовании электроинструментов.
- Мойте сарай с помощью садового шланга или мягкого моющего раствора. Не используйте металлическую щетку или абразивные чистящие средства, включая обезжириватели и чистящие средства на основе масел или ацетона. Это может привести к образованию пятен или повреждению сарая.
- Не храните в сарае горячие предметы, например, недавно использованные грили и паяльные лампы, а также летучие химические вещества.
- Не кладите тяжелые предметы у стен, так как это может привести к деформации стен.
- Очищайте крышу от скопившегося снега и листьев. Большое количество снега на крыше может повредить сарай и сделать его небезопасным для входа.
- Ветер — важный фактор при выборе места установки сарая. Установите так, чтобы уменьшить воздействие ветра в целом и на сторону входа в частности. Держите дверь закрытой и запертой, когда в сарае никого нет, чтобы предотвратить повреждения от ветра.
- Не стойте на крыше.
- Проконсультируйтесь у местных властей, требуется ли вам разрешение на установку сарая.

# Подготовка к установке

## 1. Подготовка площадки

Выравнивание площадки

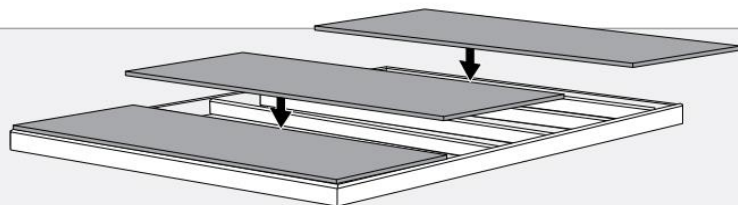


## 2. Подготовка основания (фундамента)

Рекомендуется обеспечить деревянное или бетонное основание

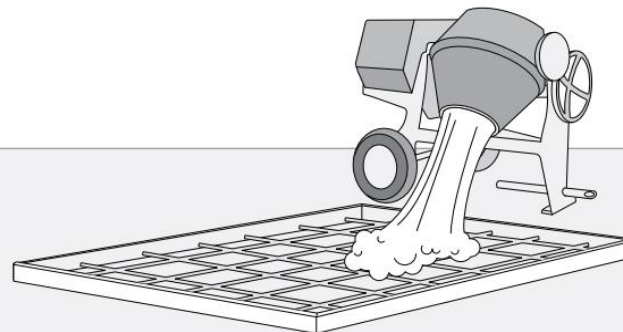
На выбор

# A



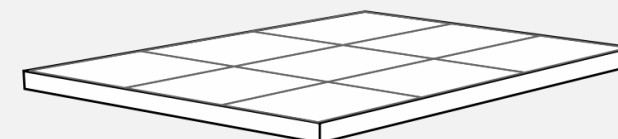
На выбор

# B



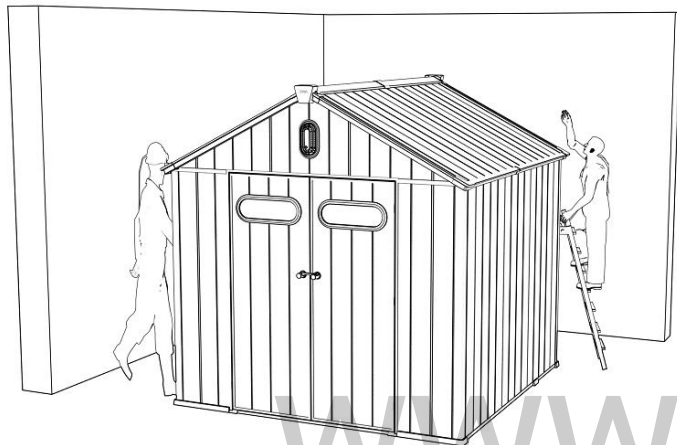
На выбор

# C



### 3. Оставьте достаточно свободного места

Вам понадобится пространство для внешних работ по установке



### 4. Инструменты, необходимые для установки



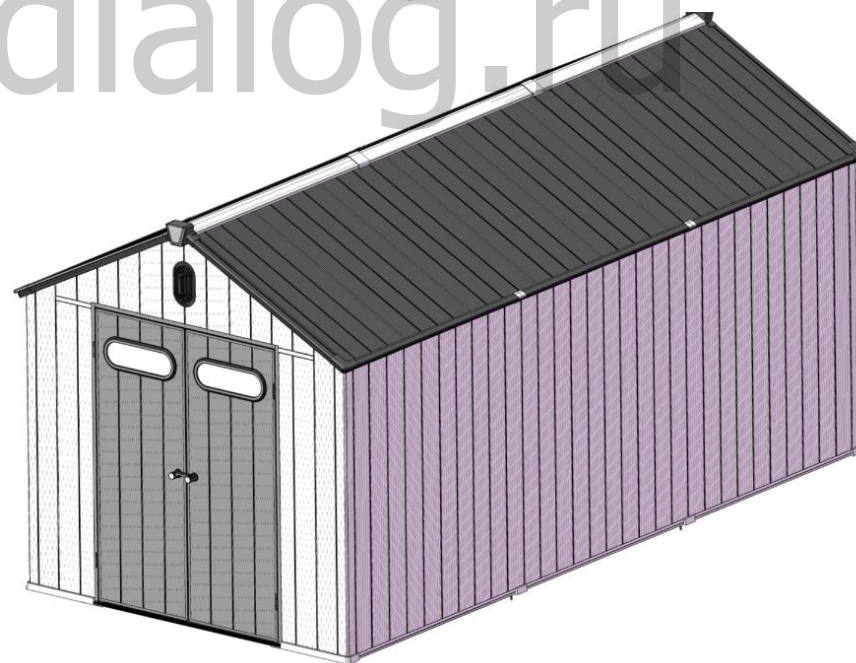
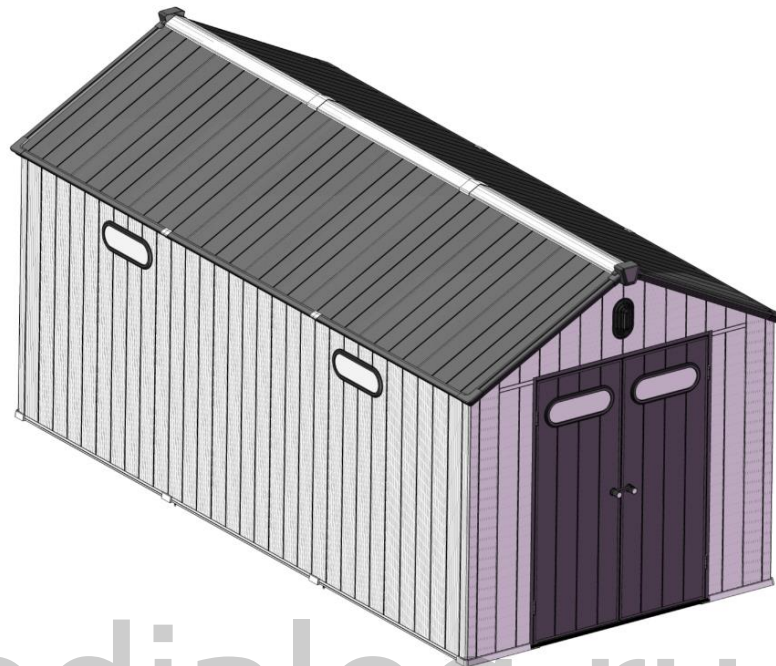
**Примечание:** для установки требуется совместная работа двух человек.

# Содержание

I. О продукте

II. Аксессуары и детали

III. Инструкция по установке



[www.agrodialog.ru](http://www.agrodialog.ru)

# I. 【 11,5 м<sup>2</sup> О продукте】



**Модель:** DBB\_SSP\_KC\_SA05\_0816DB  
Сарай/хозблок/садовый домик пластиковый

**Размеры:** 2366\*4851\*2411 мм

**Цвет:** серый

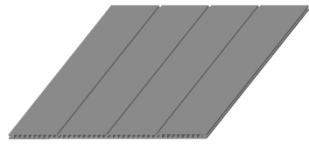
**Размер основания:** 476,6\*233,7 см

**Площадь покрытия:** 11,5 м<sup>2</sup>

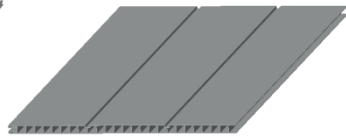
**【 Сарай пластиковый Summit 11,5 м<sup>2</sup> 】**

# II. Аксессуары и детали (1)

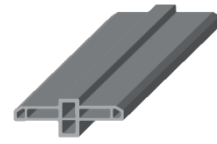
ПОЛ



KCP1. F1x9



KCP1. F2x3



KCPC1. Fx9



KCFTSx1



KCFB. B1x6



KCFB. B2x2



KCPCH. Fx4



KCFB. U1x1



KCFB. U2x1



KCFB. U3x1



KCFB. U4x1



KCFB. U5x2



KCFB. U6x2



KCFB. U7x2

www.agrodialog.ru

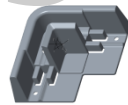
ПОЛ



KCFFB. L8 x2



KCFFB. R8 x1



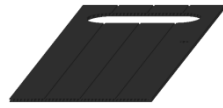
KCFRC x2



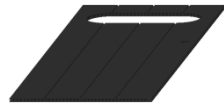
KCFBC x5

## II. Аксессуары и детали (2)

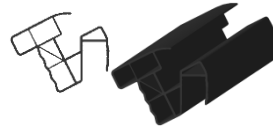
СТЕНА



KCP2. DLx1



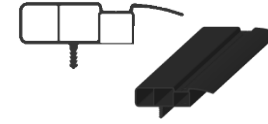
KCP2. DRx1



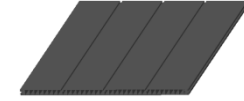
KCRBLx6



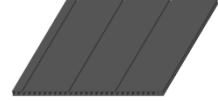
KCRBH. Bx4



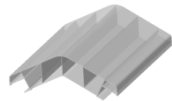
KCRBH. Cx4



KCP1. R1x12

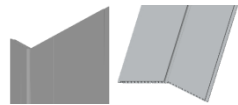


KCP1. R2x4



KCRRx3

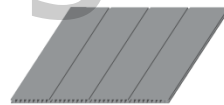
[www.agrodialog.ru](http://www.agrodialog.ru)



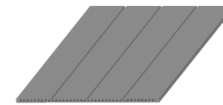
KCWPC. L x2



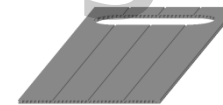
KCWPC. R x2



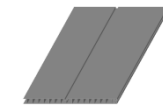
KCP2. W1 x3



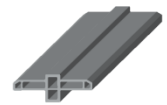
KCP1. W1 x12



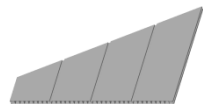
KCP1. W2 x2



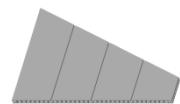
KCP1. W3 x2



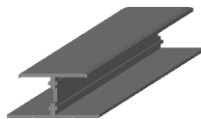
KCPC1. W1 x14



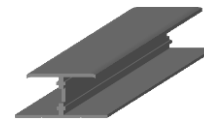
KCP1. W4 x2



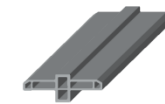
KCP1. W5 x2



KCPCH. W1 x1



KCPCH. W2 x2



KCPC1. W2 x4



KCP2. W2 x2

СТЕНА



# II. Аксессуары и детали (3)

КРЫША



KCRBLC x4



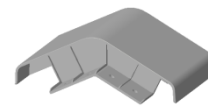
KRRH x2



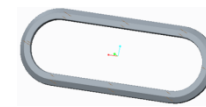
KCRBC. L x2



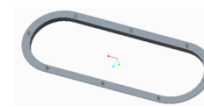
KCRBC. R x2



KCRRC x2



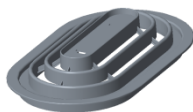
WIR2. OUT x4



WIR2. INx4



WIR2. PCx4



VNR2. OUT x2



VNR2. IN x2



KCRSH x2



kcRS1 x7



KCRST x2



DH1. H x2

www.agrodialog.ru



KCDPL x2



KCRS2x5



Стержень с резьбой x4



KCWSE. Lx3



KCWSE. Mx6



KCWSE. S x4



КРЫША



KCWSF x3



KCWSU x4



KCWSD x6



KCD2 x1



KCWST x2



KCWSC x14



KCWSL x1



KCWSR x1



KCWSS x2

## II. Аксессуары и детали (4)

ДВЕРЬ



KCD3 x1



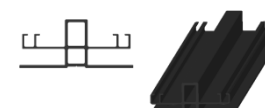
KCDML x1



KCDMR x1



KCDMU x1



KCRPB x8



KCRSBx6



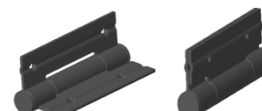
KCDBP x1



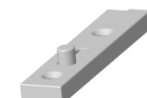
KCDBV x3



KCDBH x4



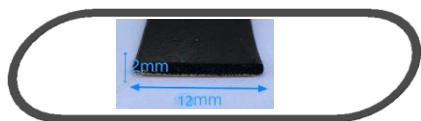
KCD1 x4



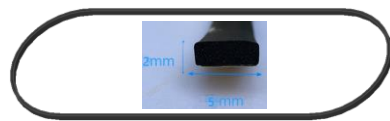
KCD2 x2

www.agrodialog.ru

ОКНО



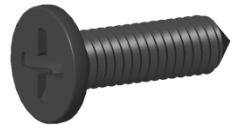
П л о с к а я  
р е з и н о в а я  
у п л о т н и т е л ь  
н а я л е н т а x2  
2 м м \* 20 м м



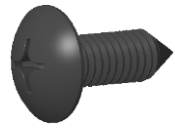
П л о с к а я  
р е з и н о в а я  
у п л о т н и т е л ь  
н а я л е н т а x2  
10 м м \* 1.5 м м

## II. Аксессуары и детали (5)

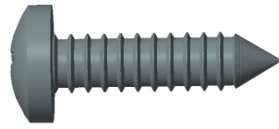
КРЕПЕЖ



ST5x14×430



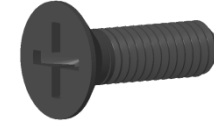
ST3.9×12×475



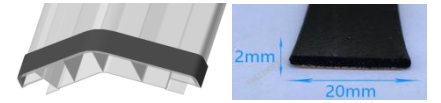
ST3.9×25×40



ST2.9×8×32



ST2.9×20×48



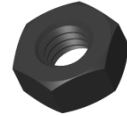
Резиновая  
уплотнительная  
лента х2  
9мм\*5мм



ST4.2×16×62



M6×40×54



M6×58



M6×16×4

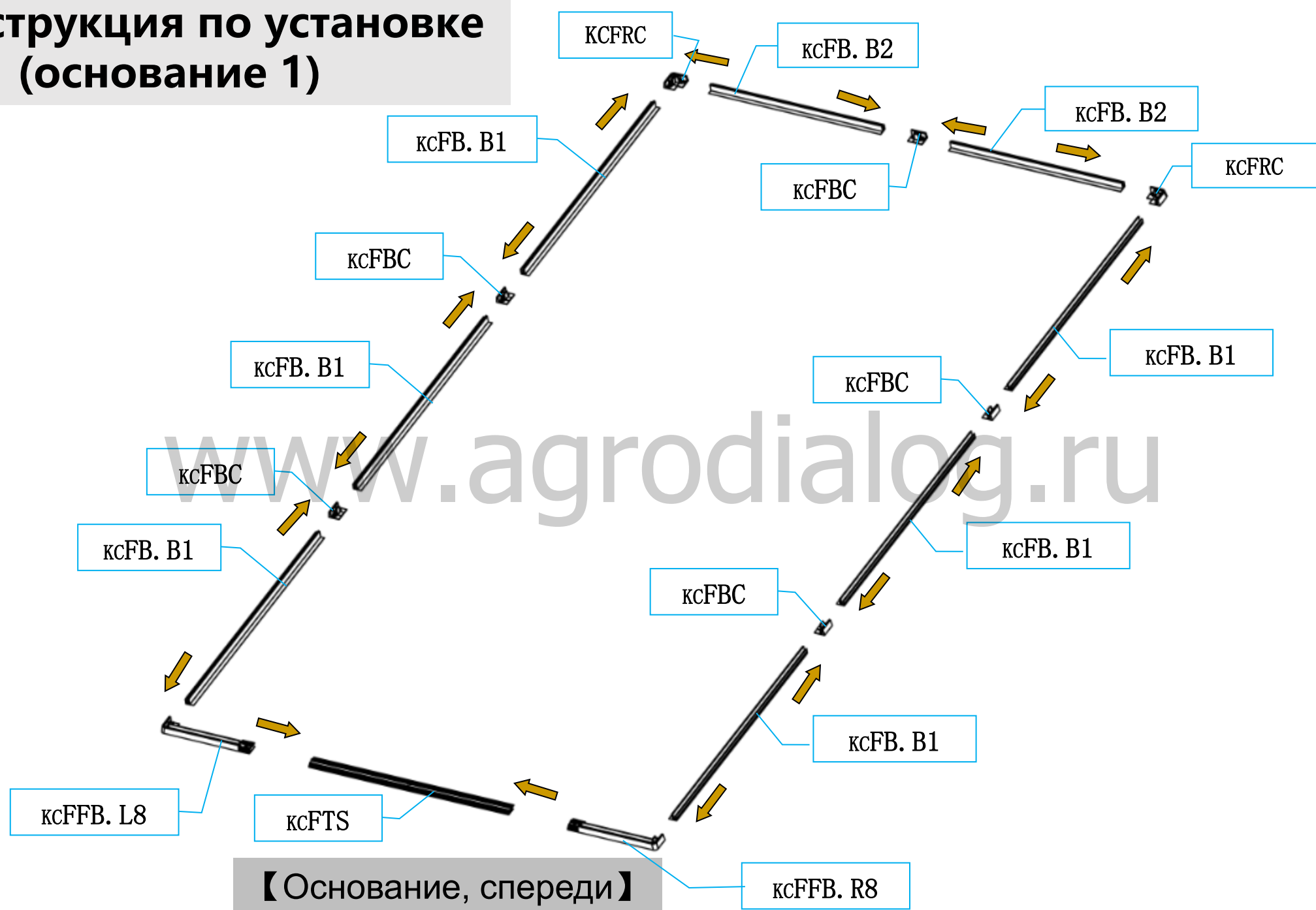


M8×80×8

[www.agrodialog.ru](http://www.agrodialog.ru)

### III. Инструкция по установке (основание 1)

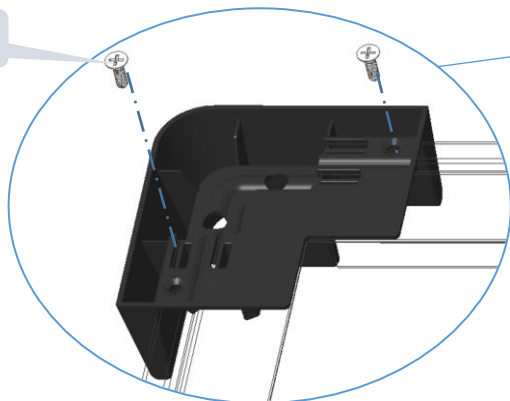
УСТАНОВКА ОСНОВАНИЯ



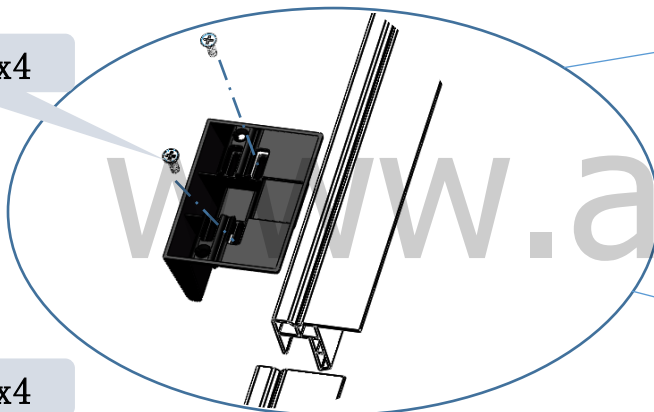
### III. Инструкция по установке (основание 2)

УСТАНОВКА ОСНОВАНИЯ

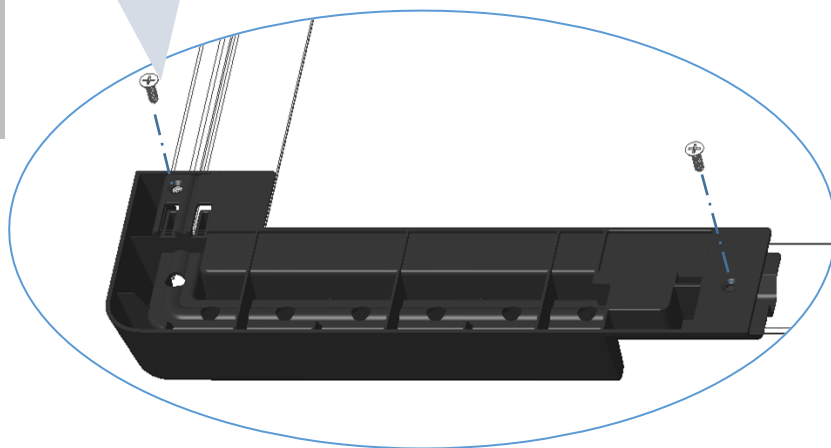
ST4. 2x16x4



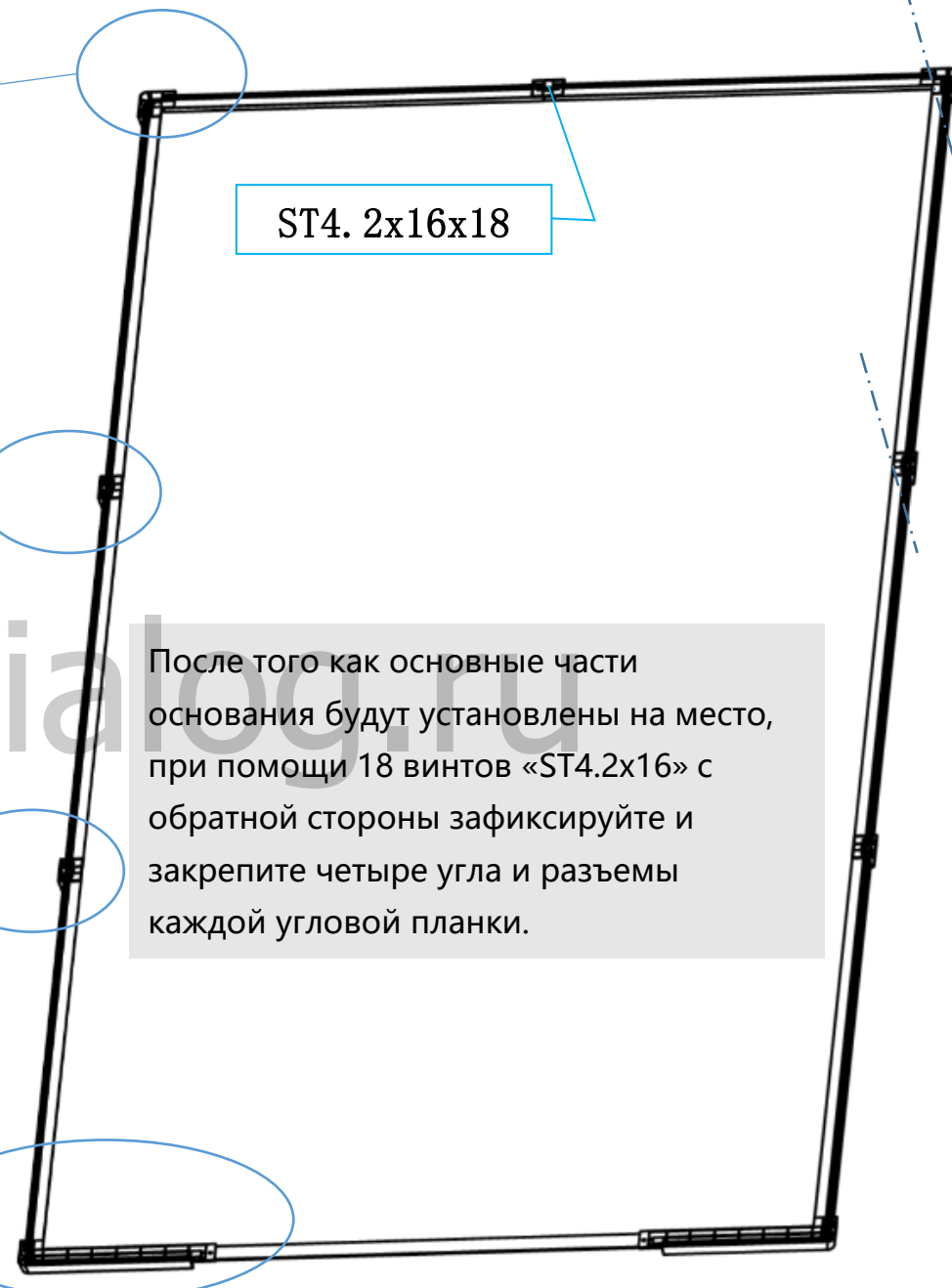
ST4. 2x16x4



ST4. 2x16x4



ST4. 2x16x18

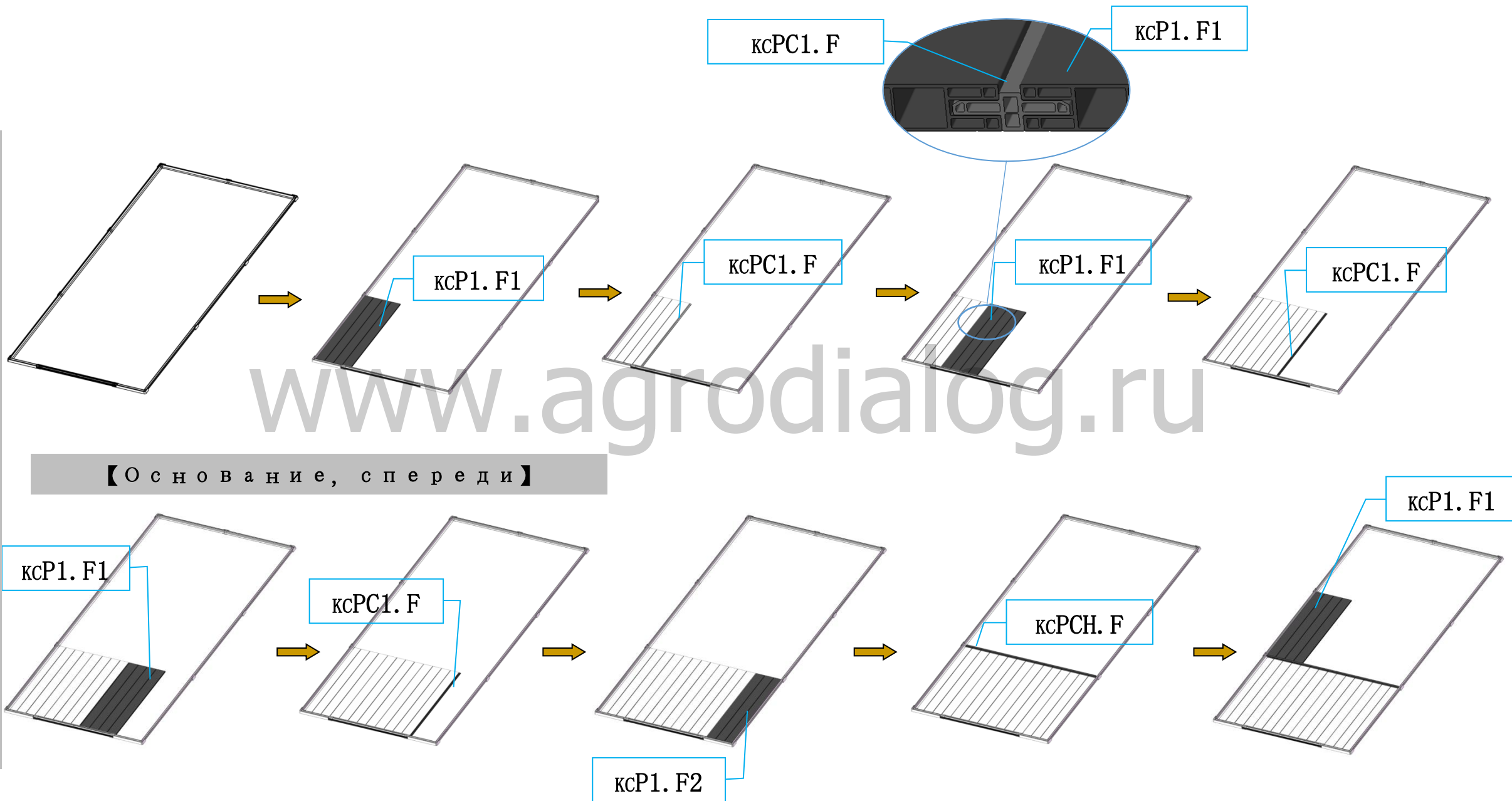


После того как основные части основания будут установлены на место, при помощи 18 винтов «ST4.2x16» с обратной стороны зафиксируйте и закрепите четыре угла и разъемы каждой угловой планки.

【 Основание, вид сзади 】

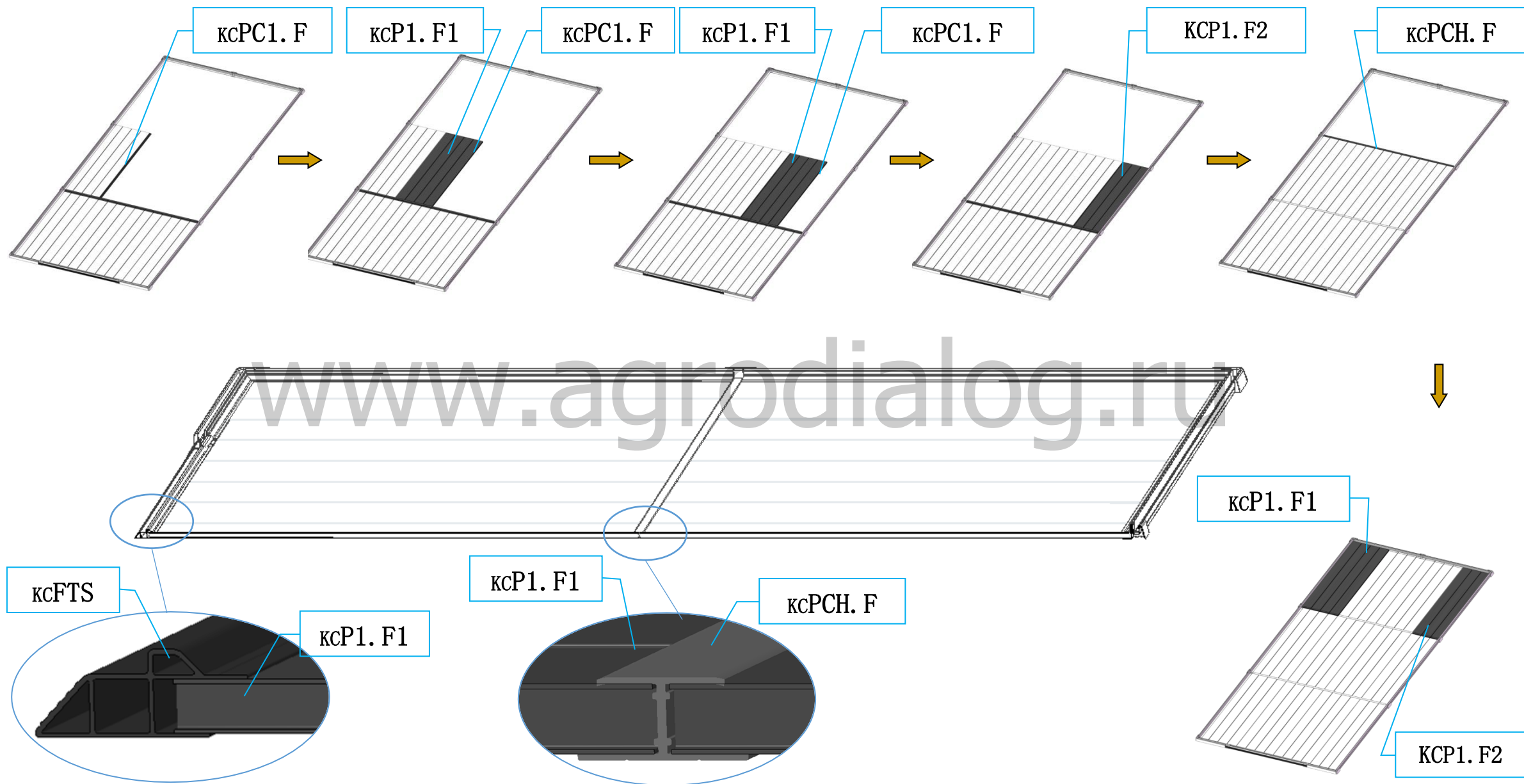
# Ш. Инструкция по установке (пол 1)

УСТАНОВКА ПОЛА



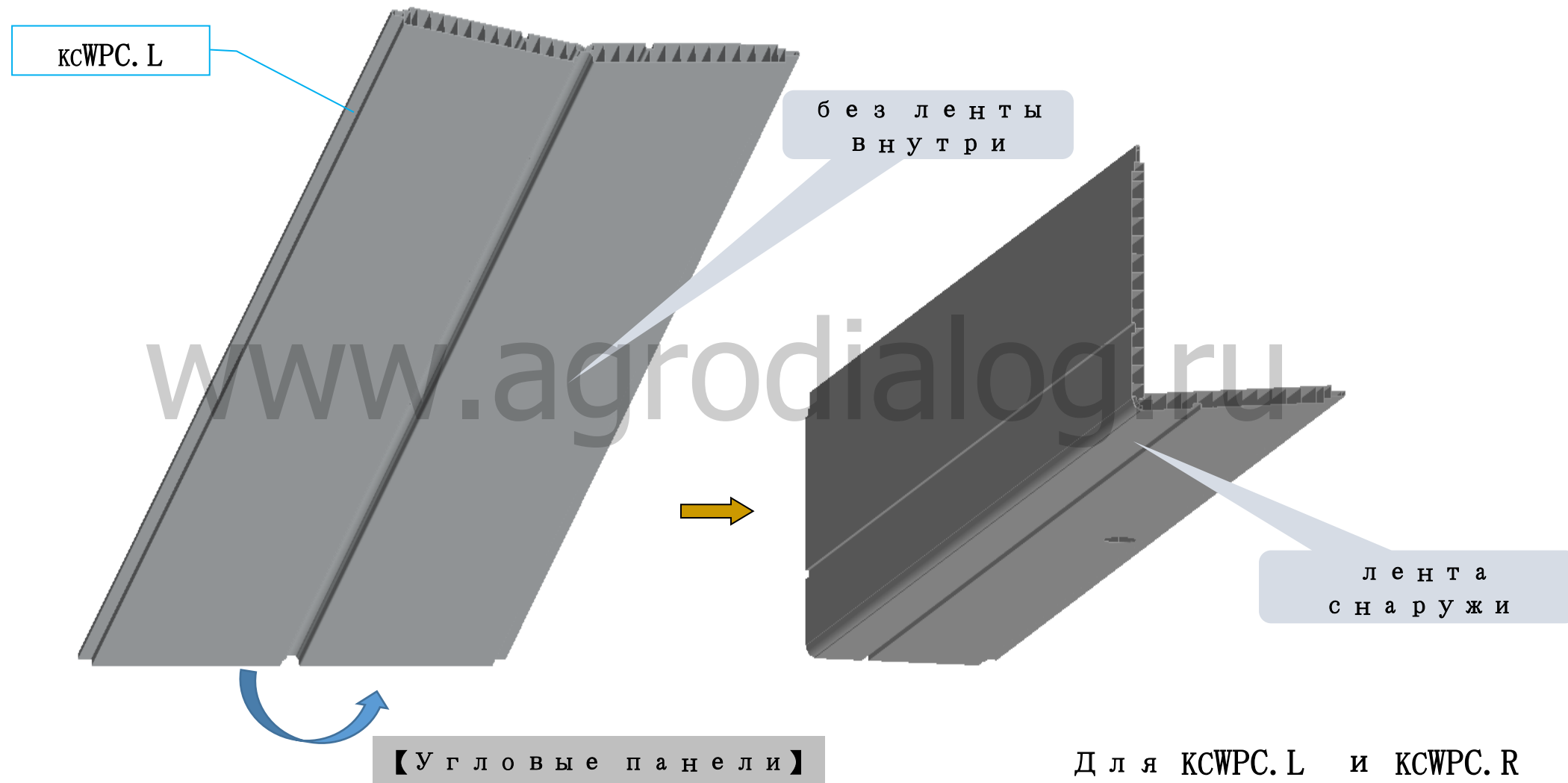
# Ш. Инструкция по установке (пол 2)

УСТАНОВКА ПОЛА



# Ш. Инструкция по установке (стены 1)

УСТАНОВКА СТЕН

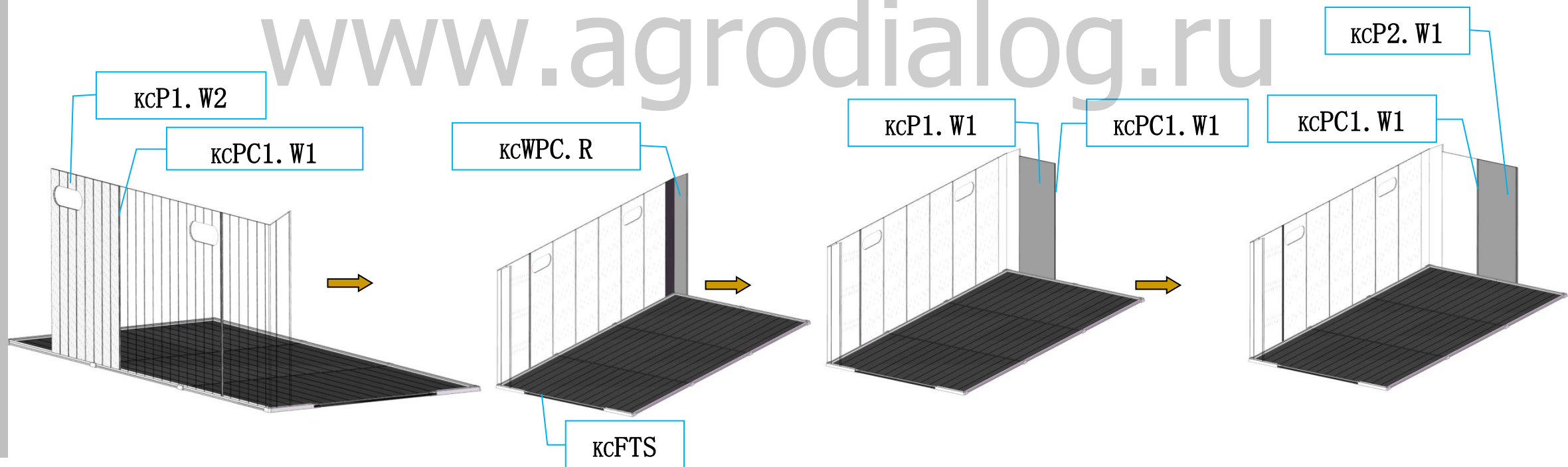
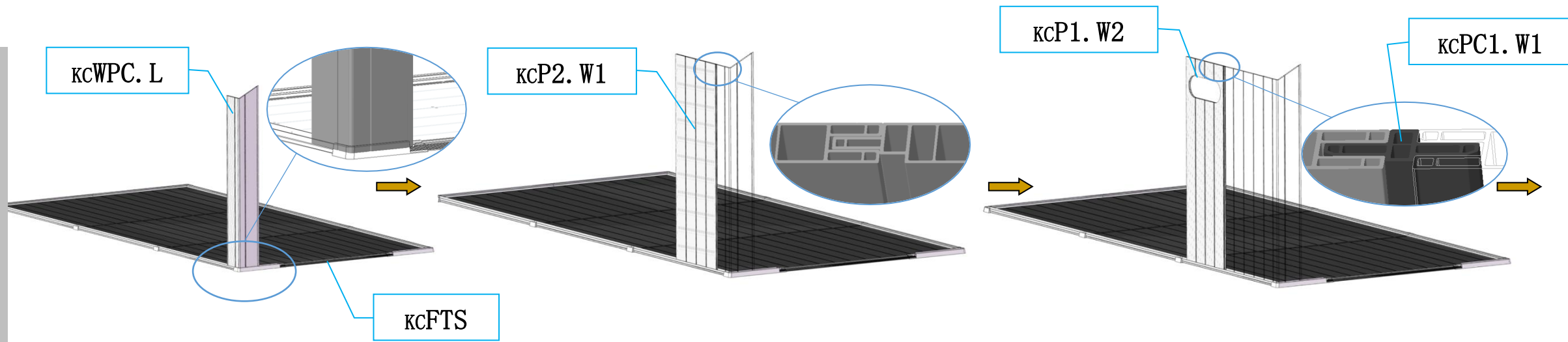


Для КCWPC. L и КCWPC. R  
способ сгиба одинаков



# Ш. Инструкция по установке (стены 2)

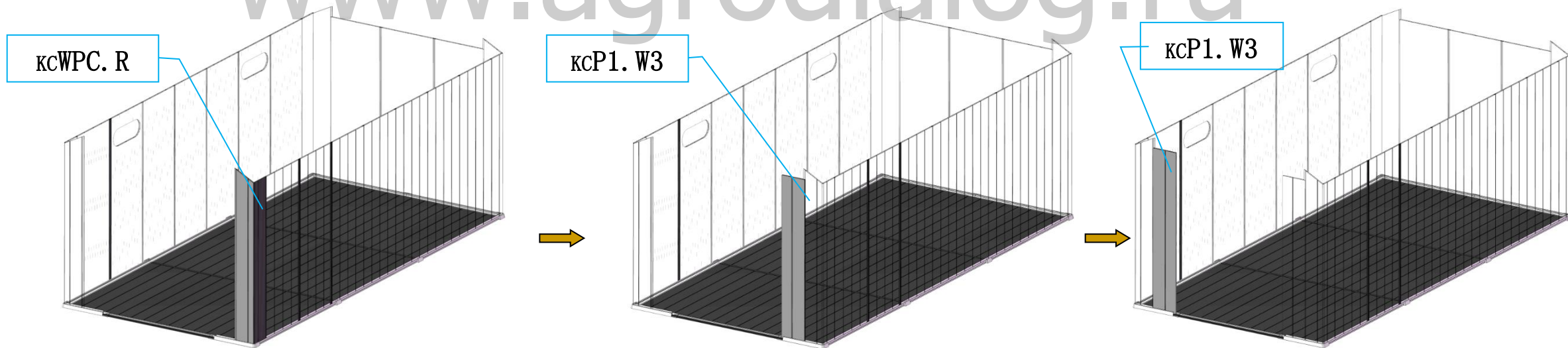
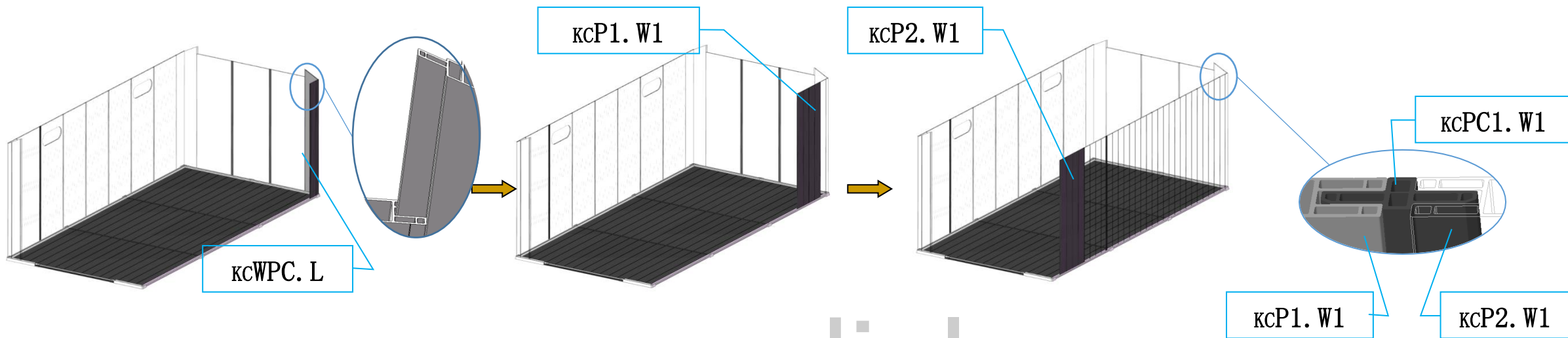
УСТАНОВКА СТЕН



www.agrodialog.ru

# Ш. Инструкция по установке (стены 3)

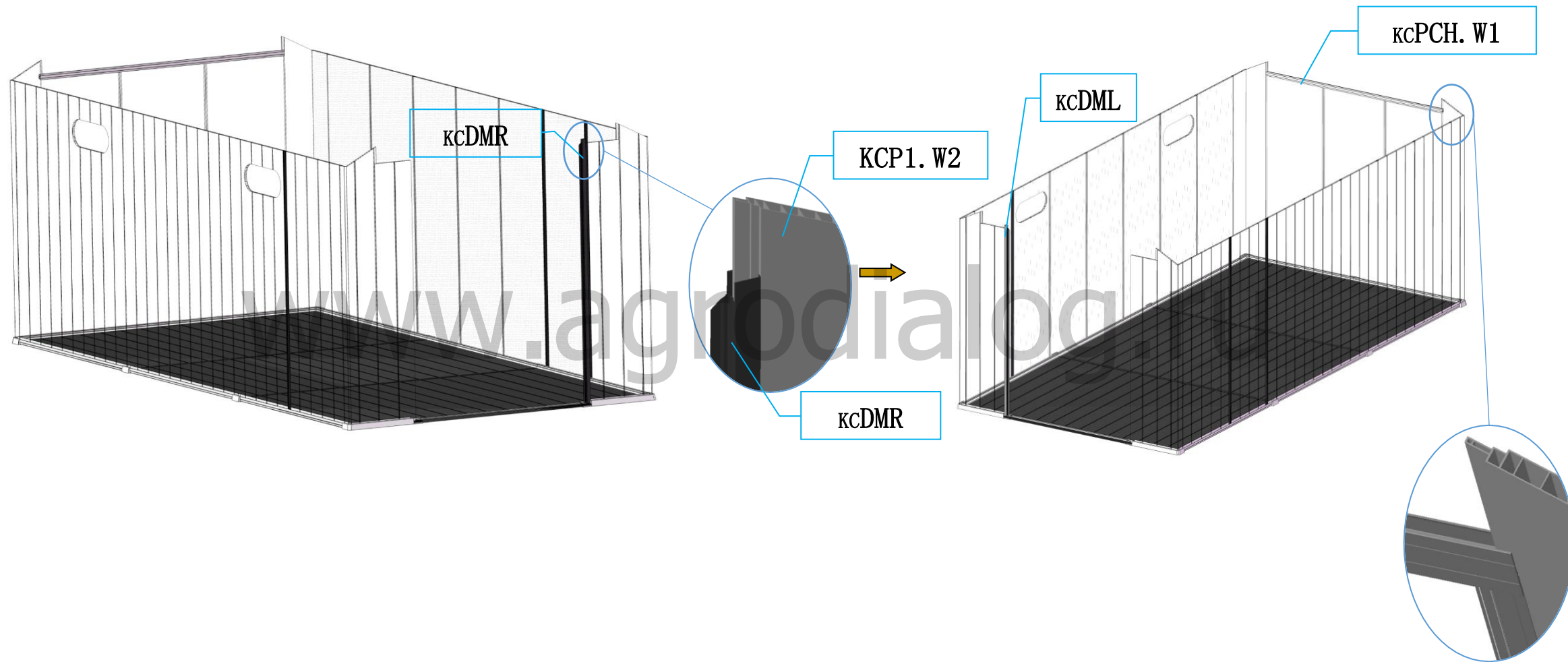
УСТАНОВКА СТЕН



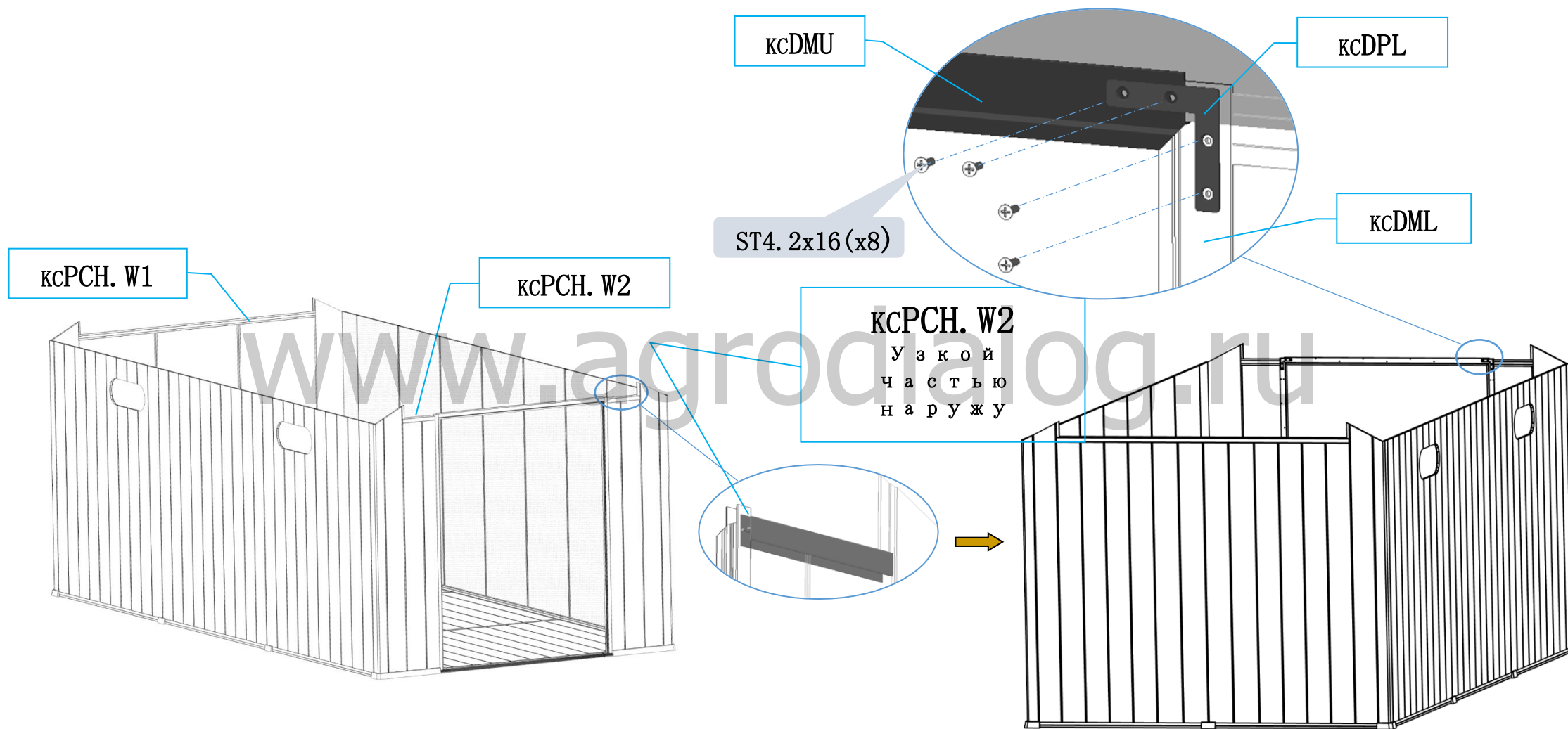
www.agrodialog.ru

# Ш. Инструкция по установке (стены 4)

УСТАНОВКА СТЕН

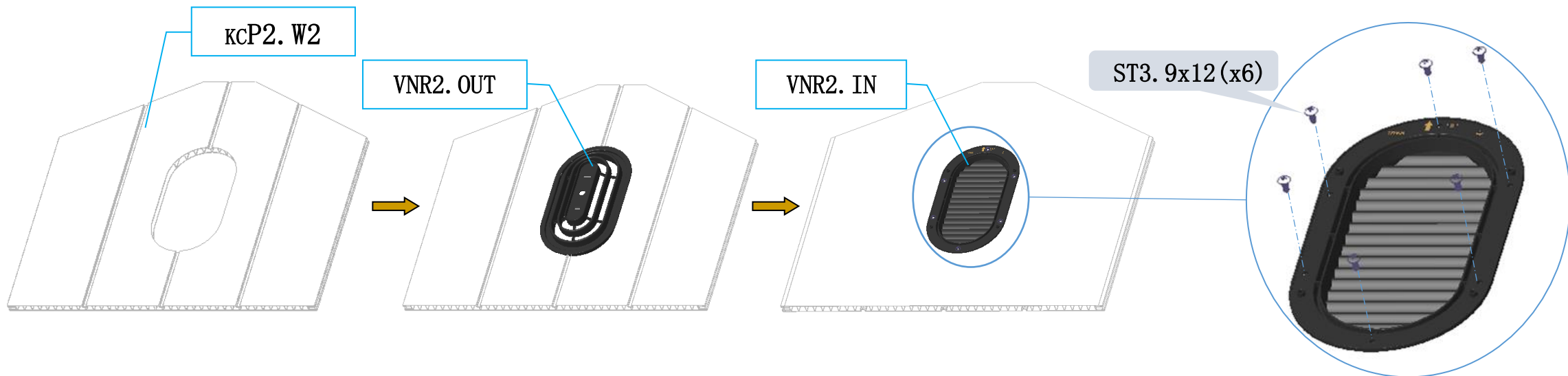
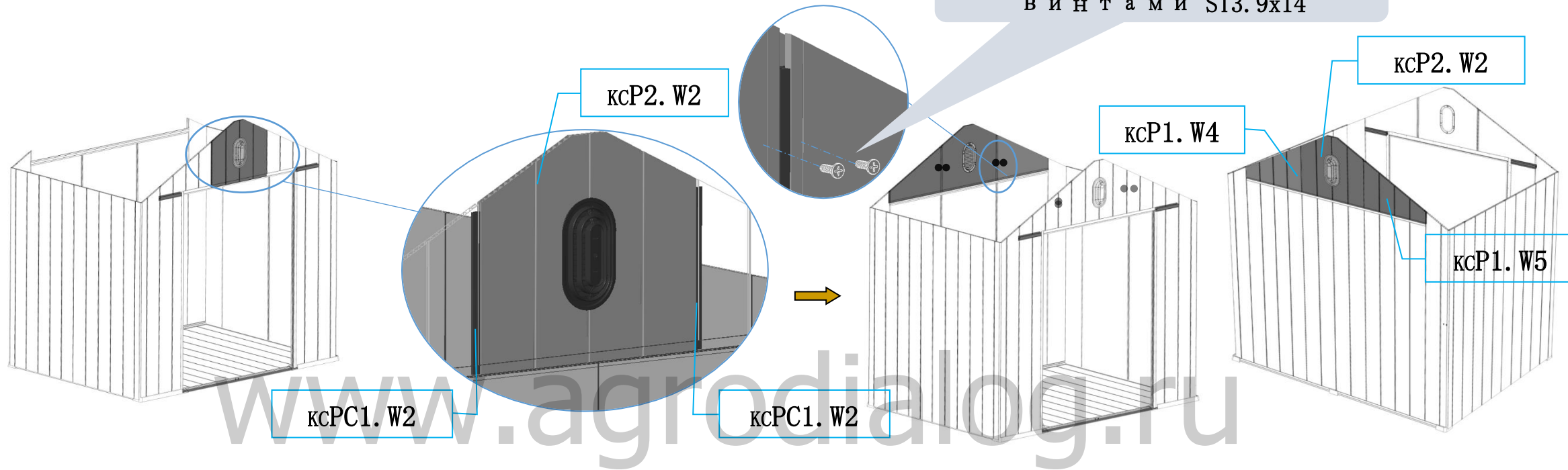


# Ш. Инструкция по установке (вентиляция)



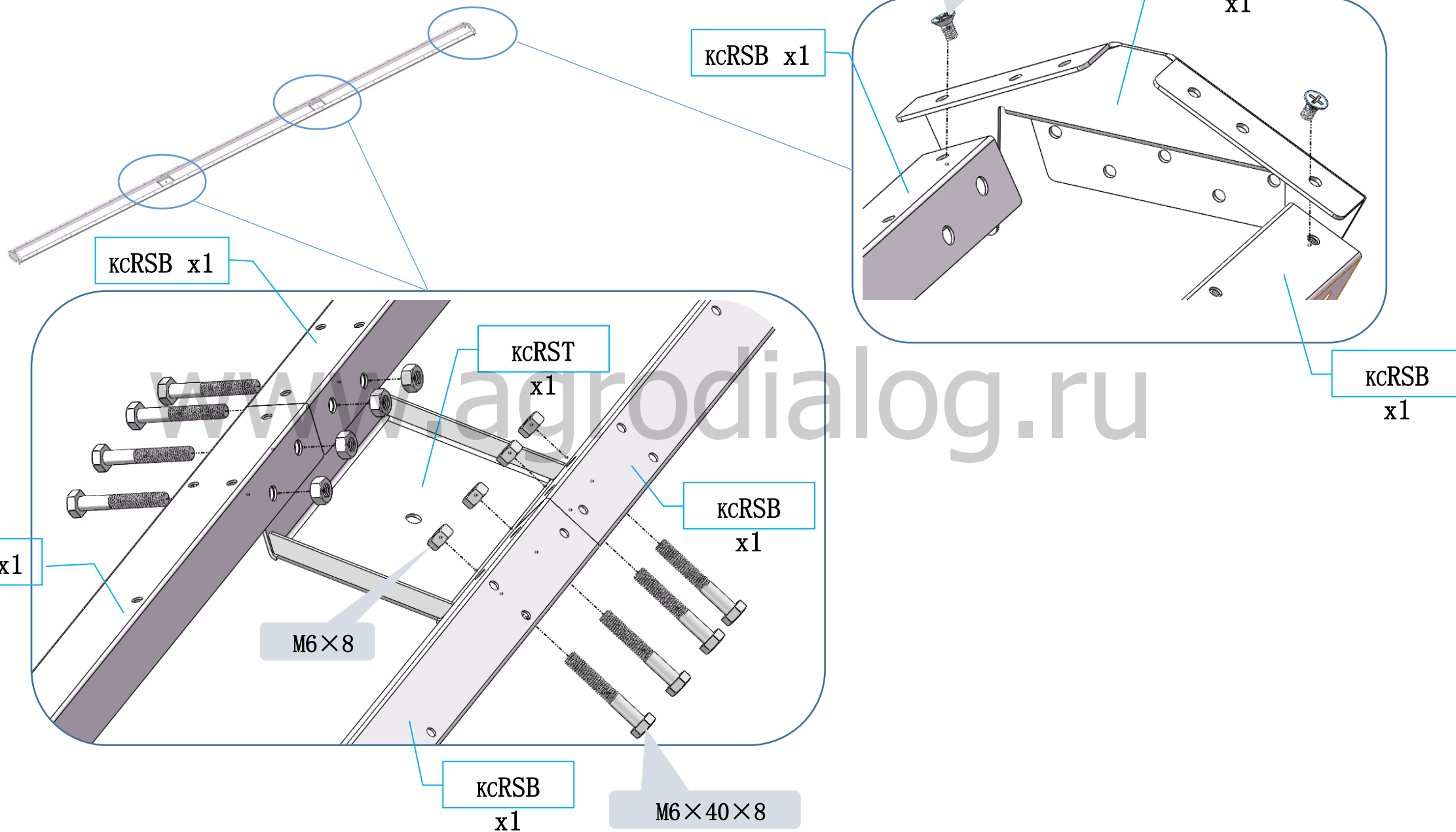
# Ш. Инструкция по установке (вентиляция)

Зафиксируйте 8  
винтами ST3.9x14

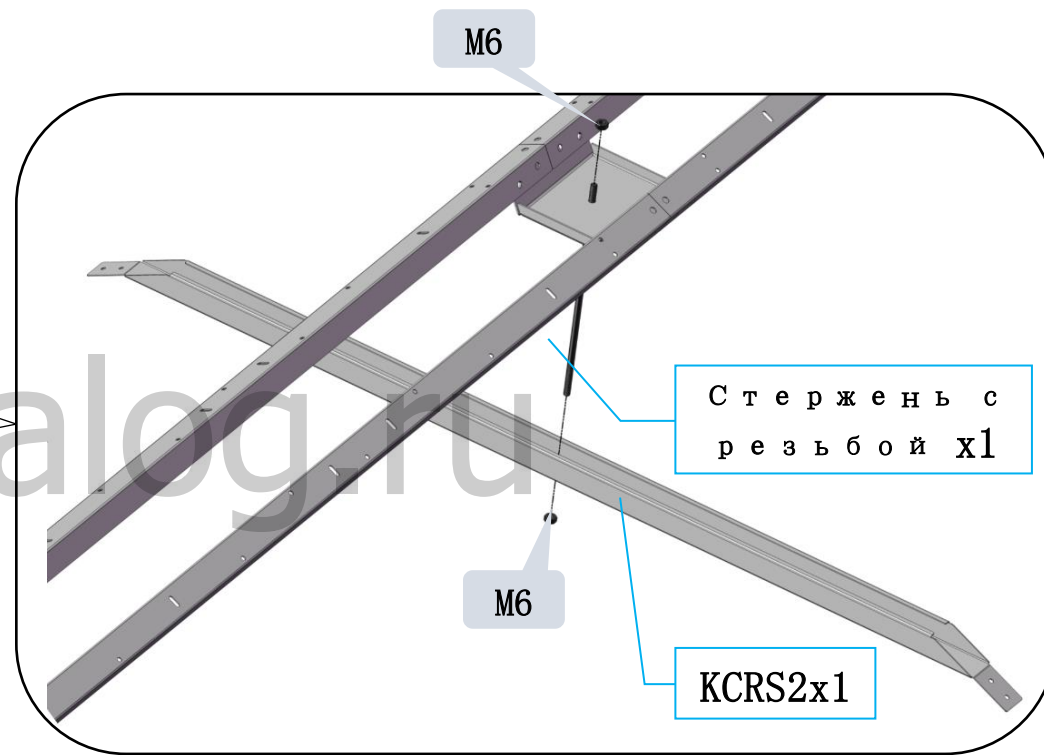
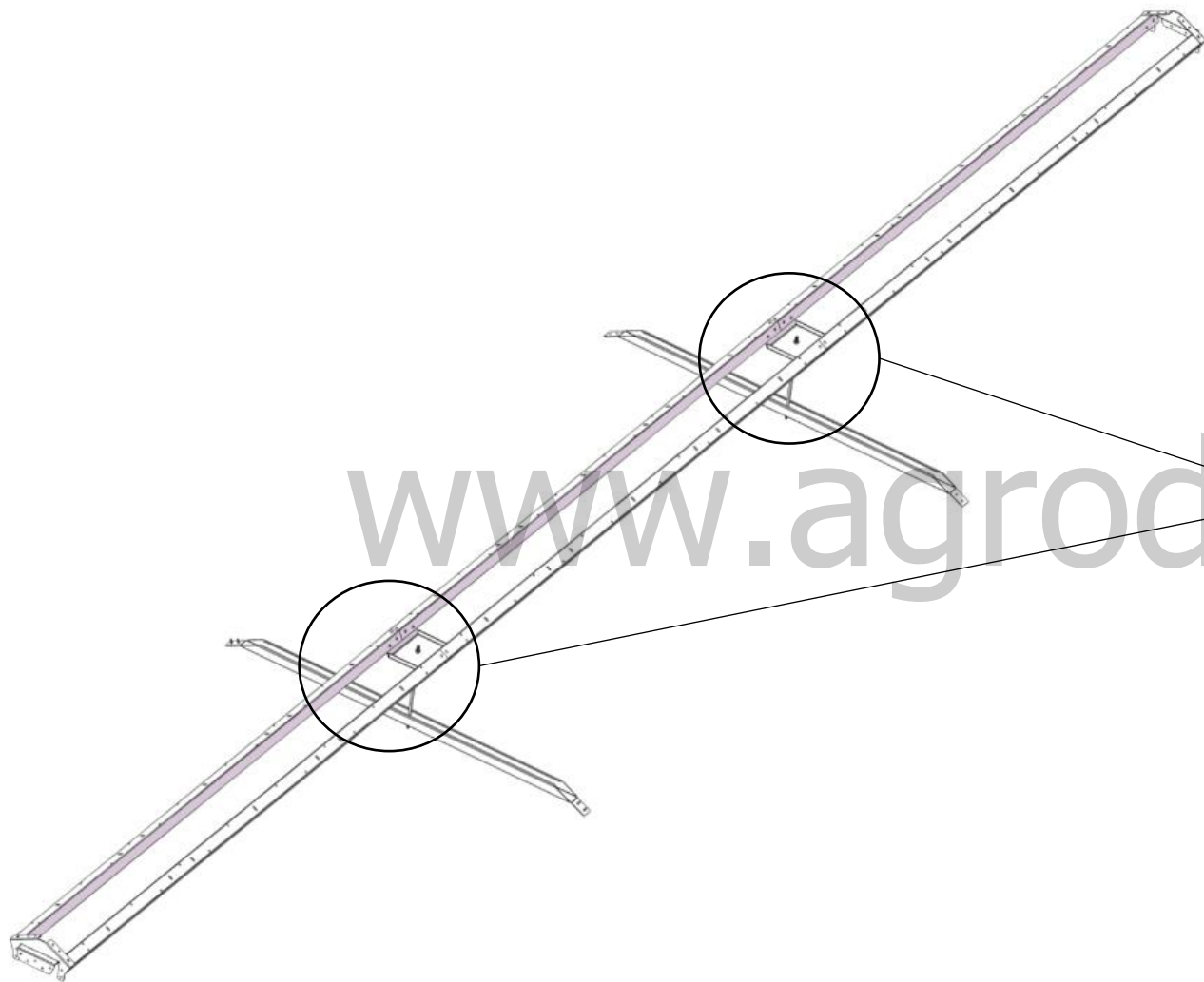


# III. Инструкция по установке (крыша 1)

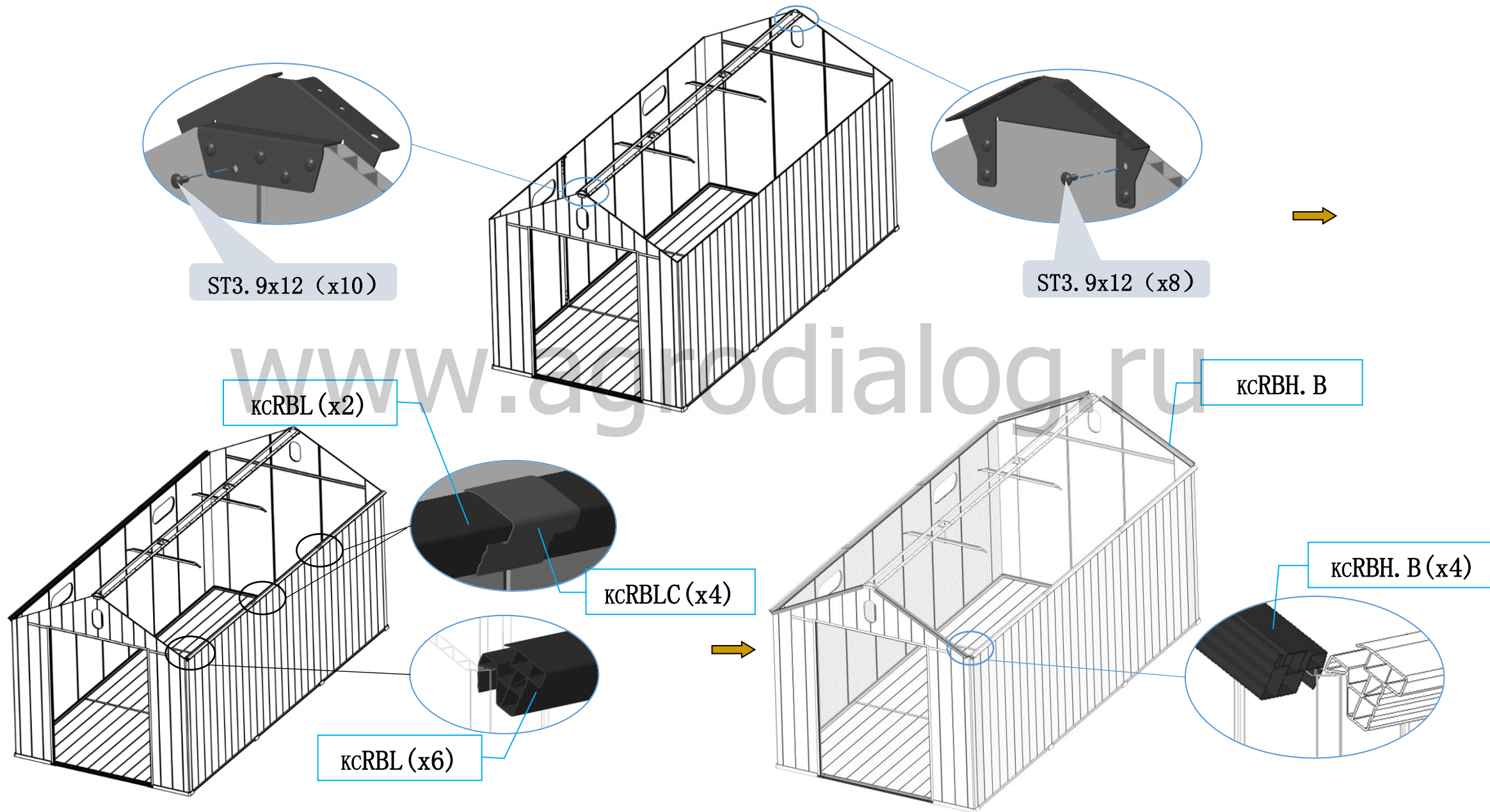
УСТАНОВКА КРЫШИ



## Ш. Инструкция по установке (крыша 2)



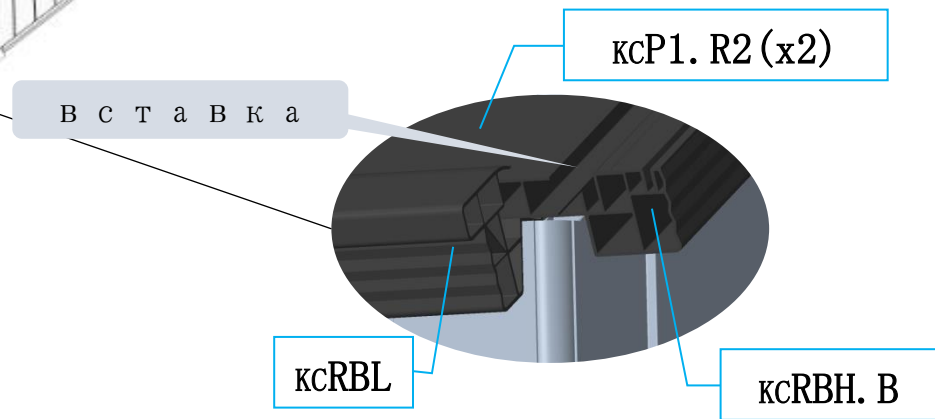
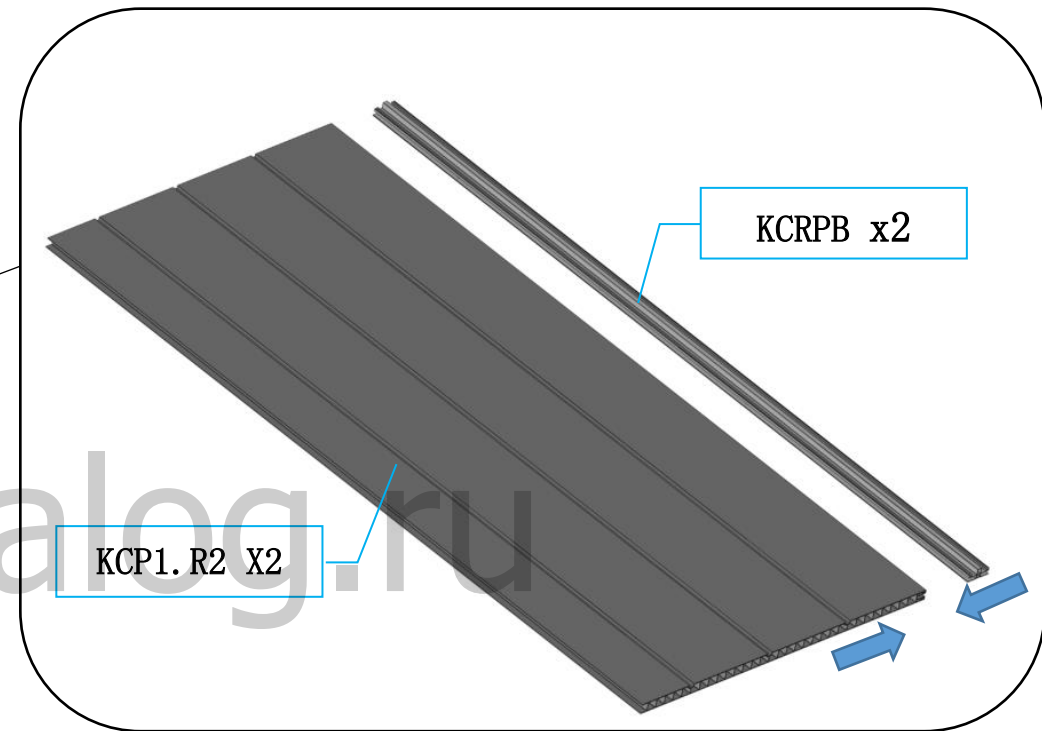
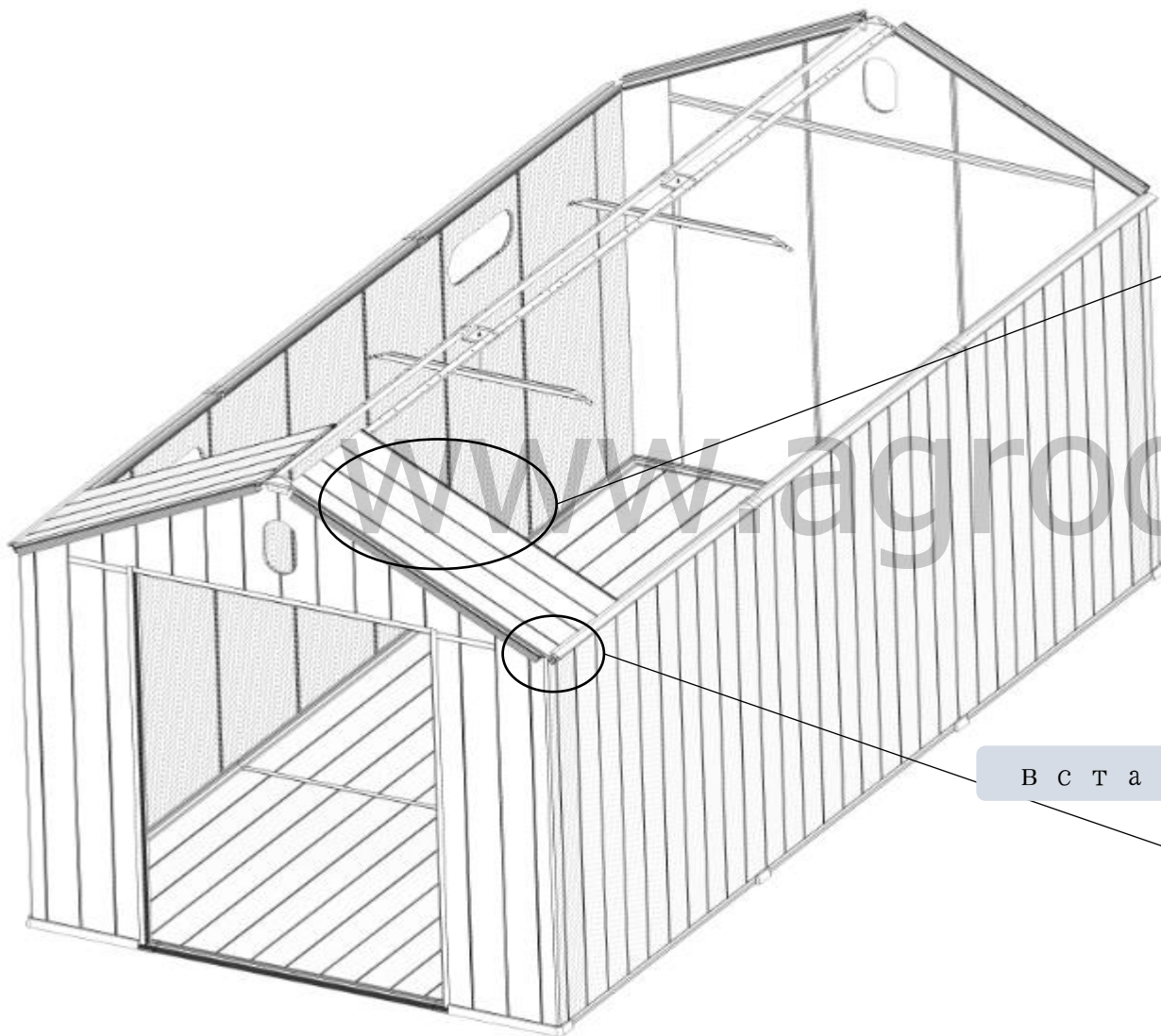
# Ш. Инструкция по установке (крыша 3)





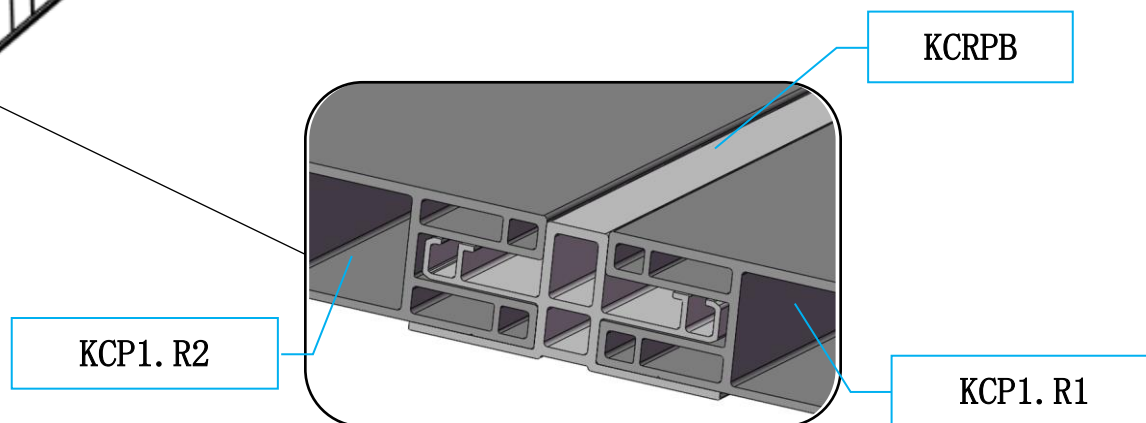
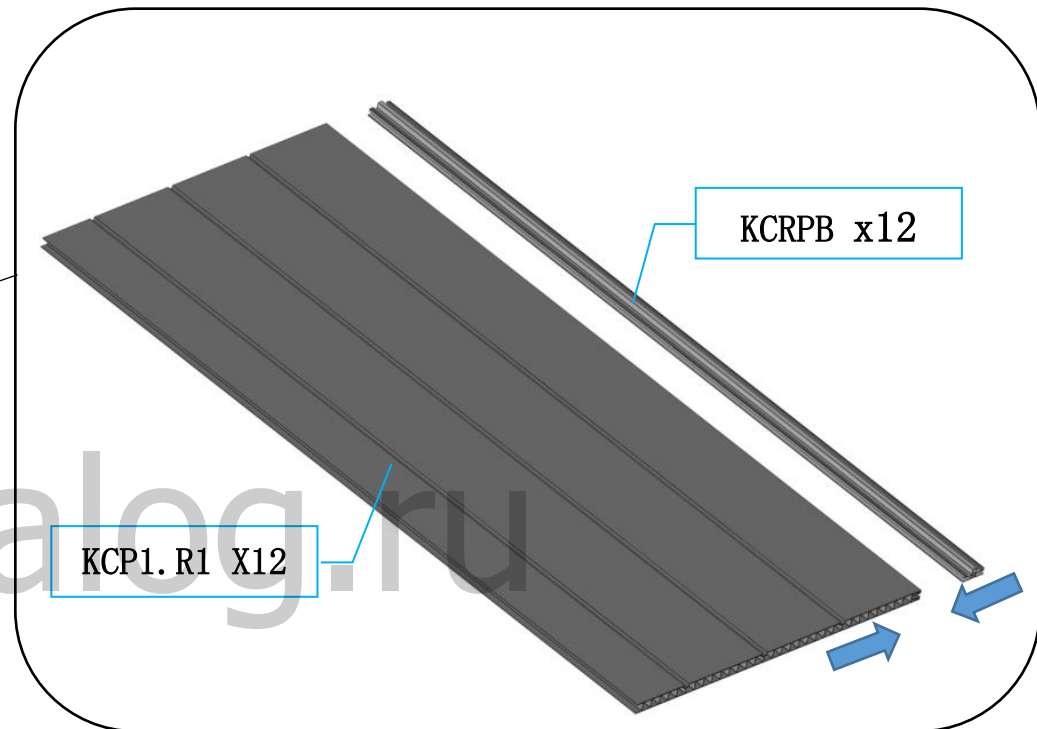
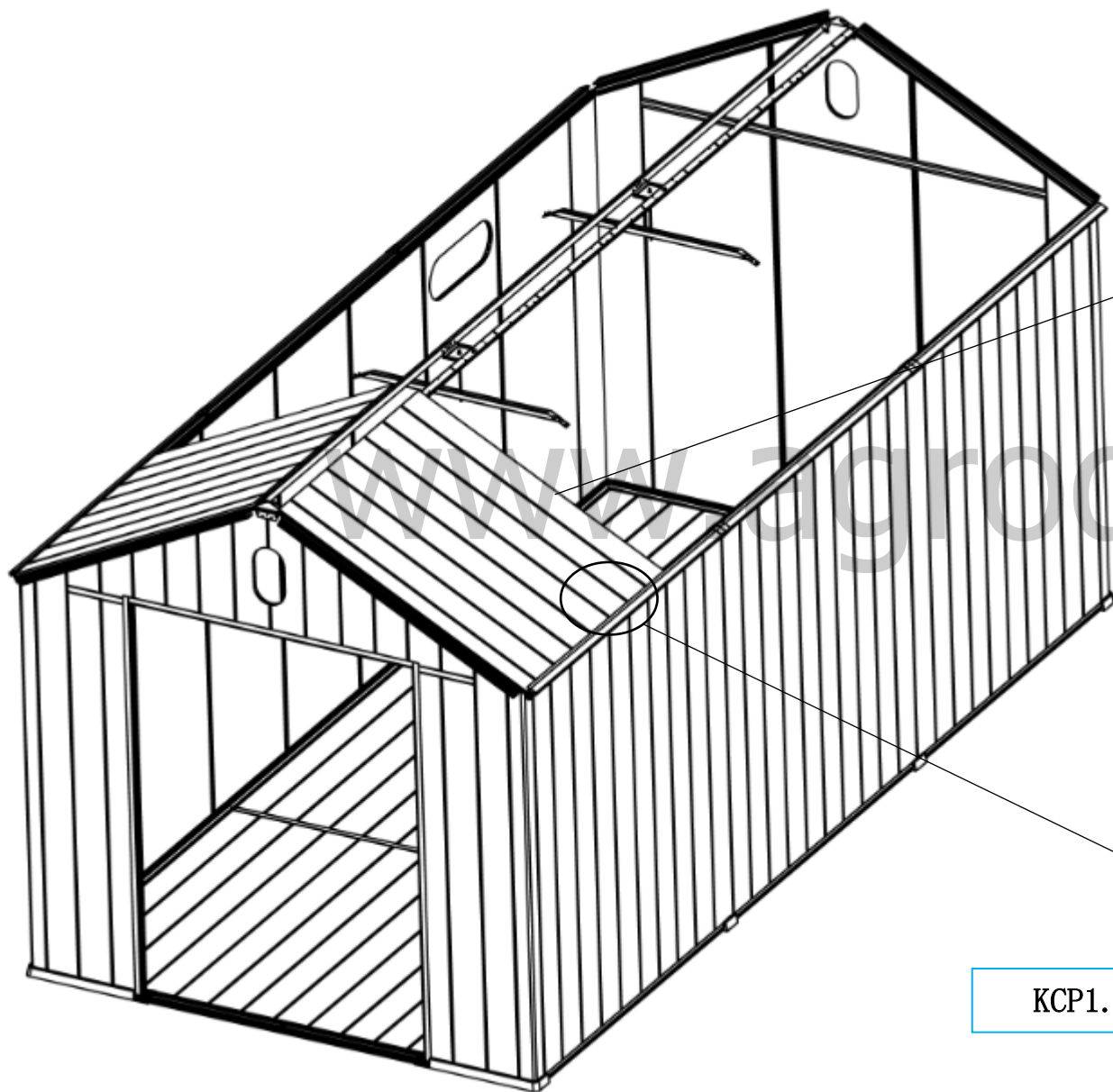
# Ш. Инструкция по установке (крыша 4)

УСТАНОВКА КРЫШИ



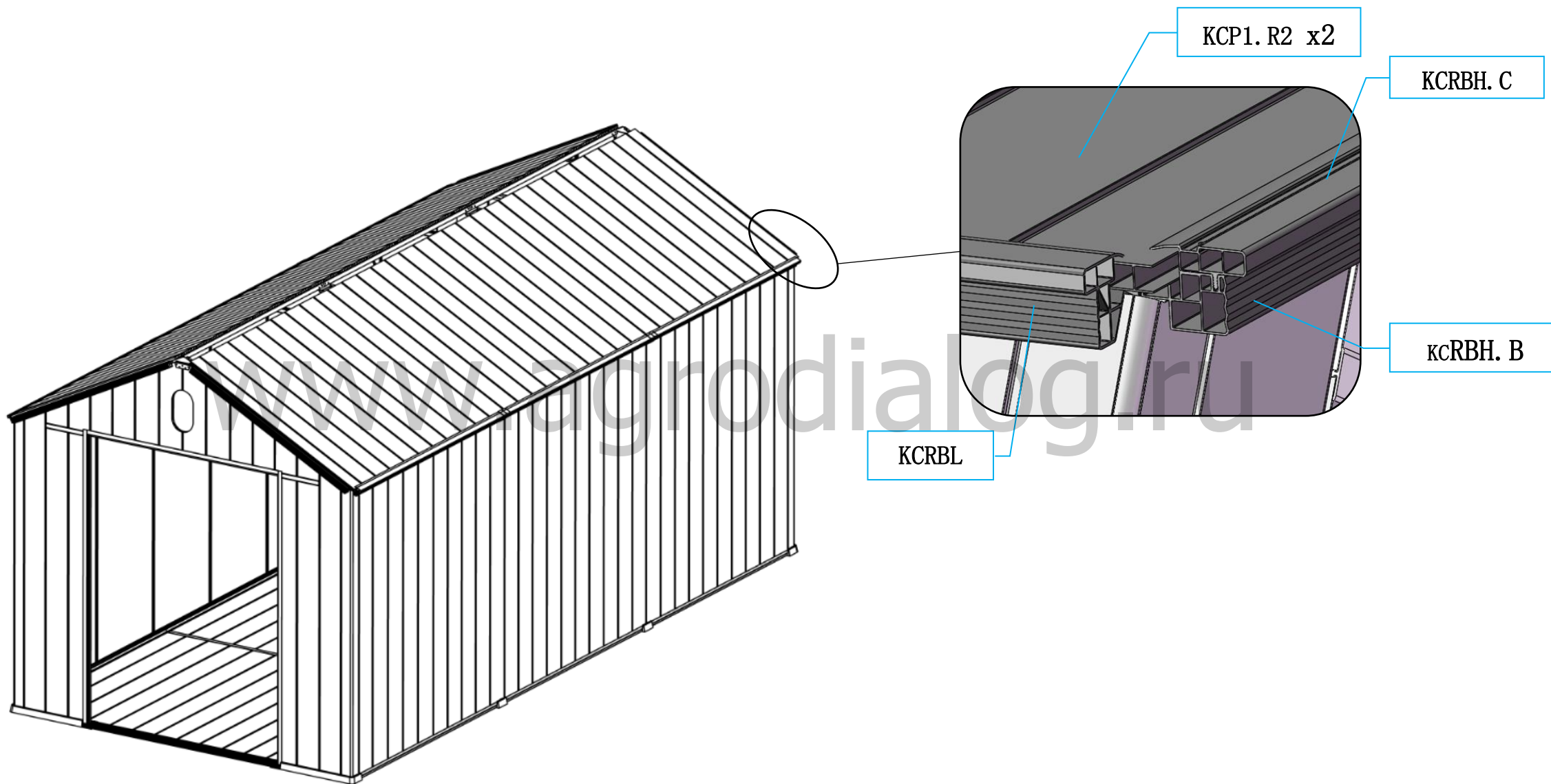
# Ш. Инструкция по установке (крыша 5)

УСТАНОВКА КРЫШИ



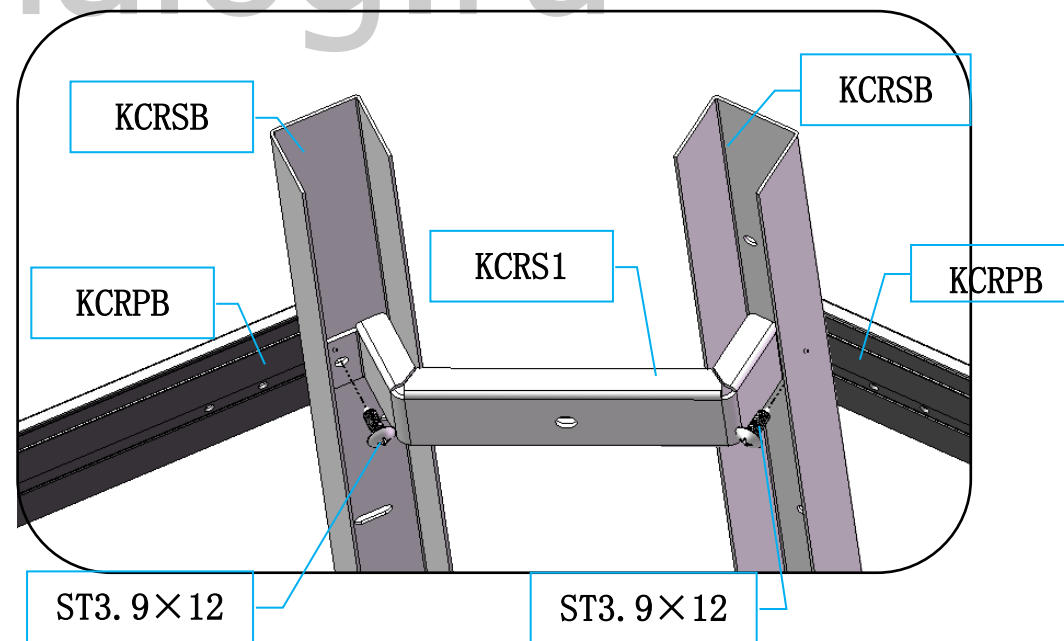
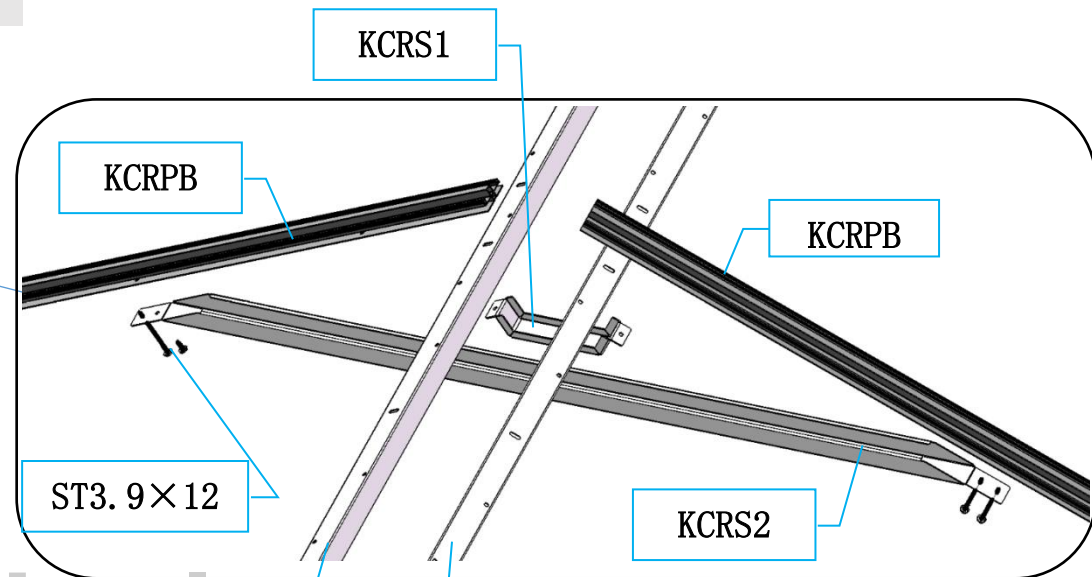
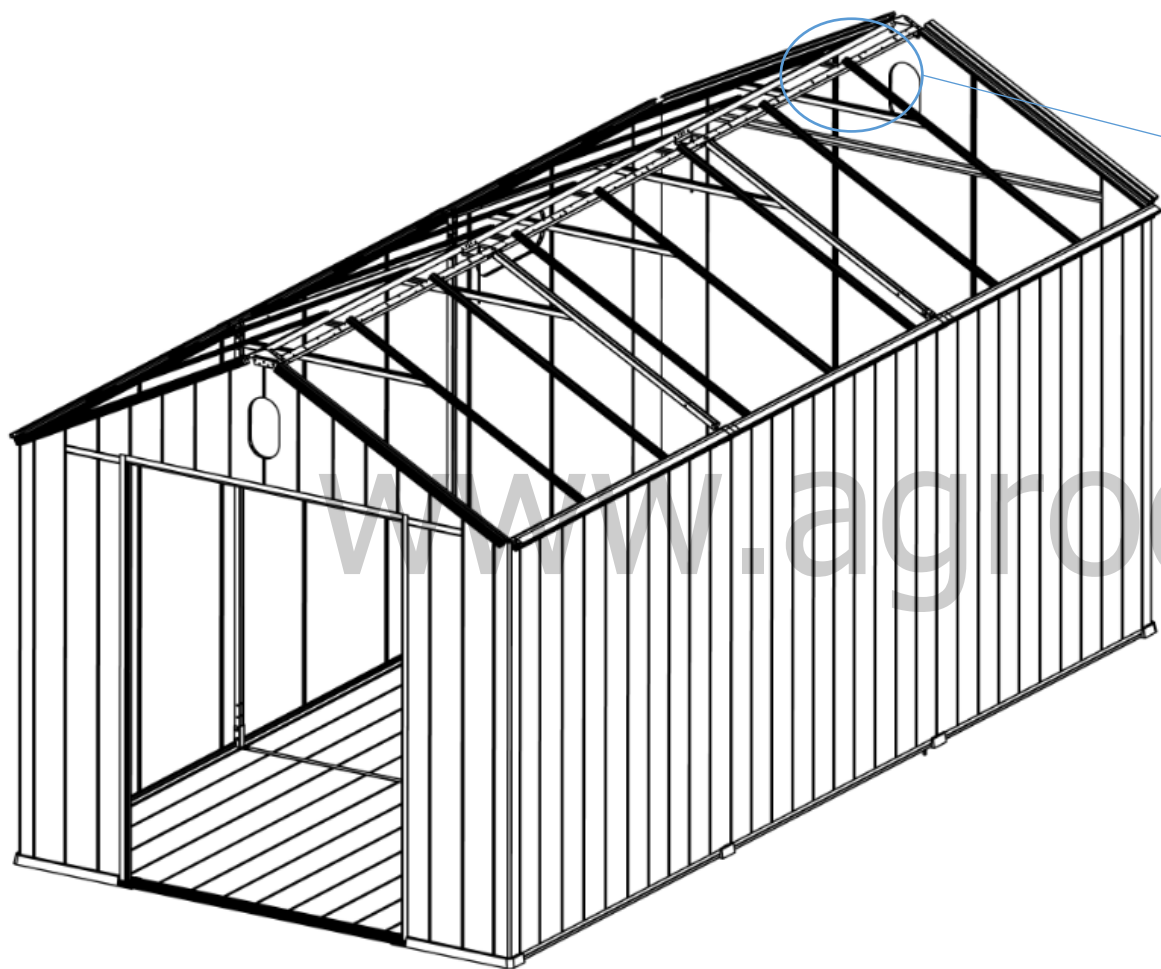
# III. Инструкция по установке (крыша 6)

УСТАНОВКА КРЫШИ

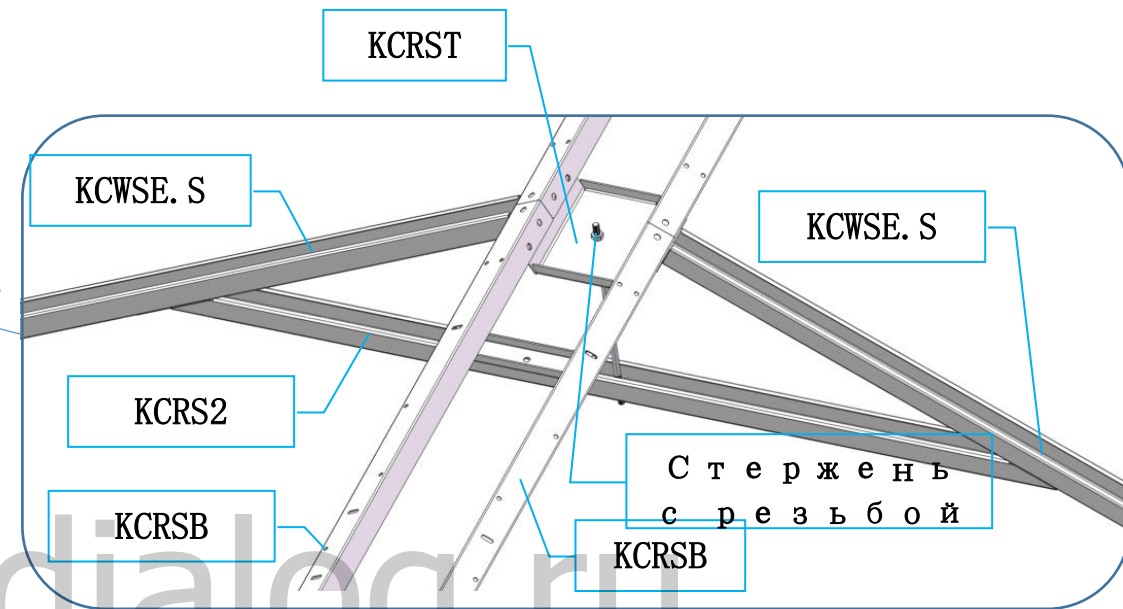
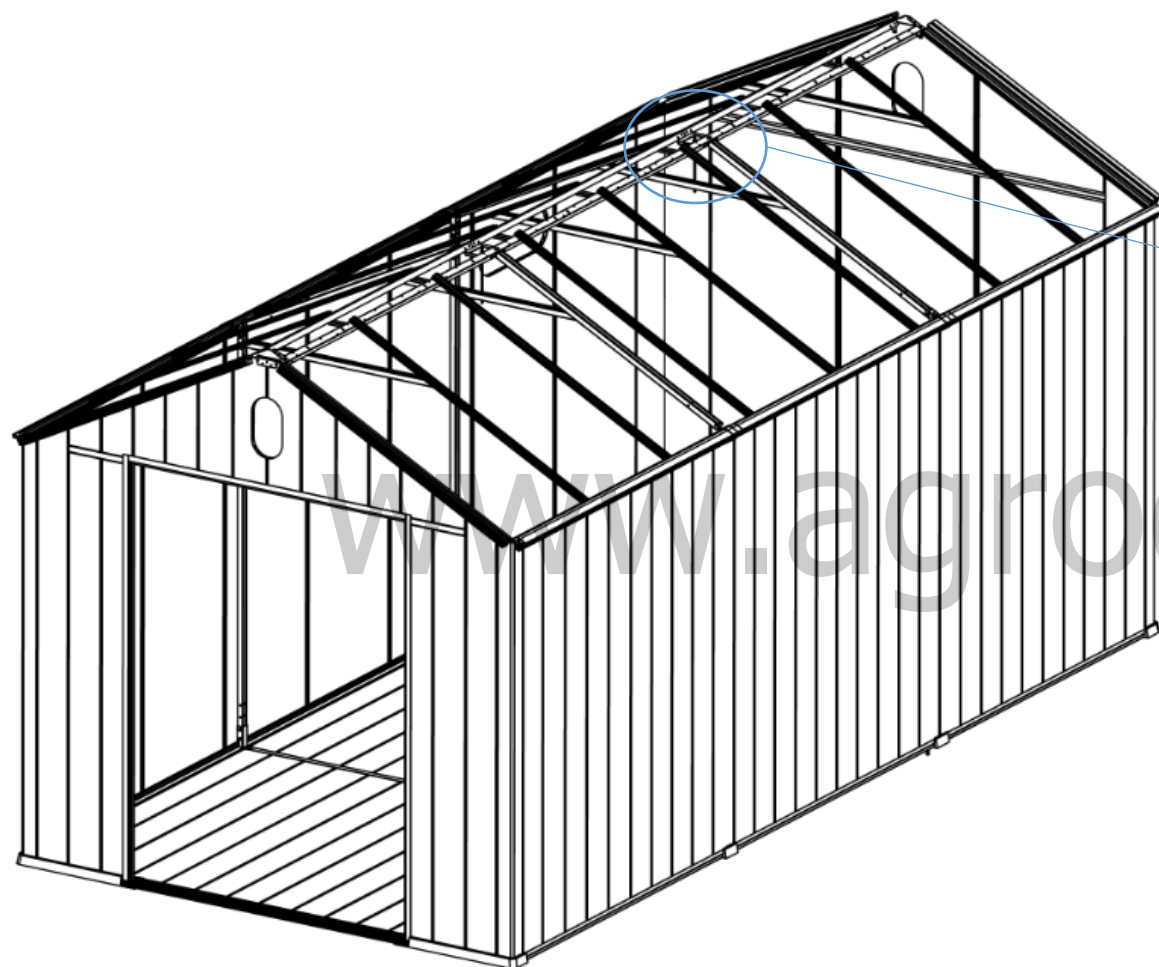


# III. Инструкция по установке (крыша 7)

УСТАНОВКА КРЫШИ



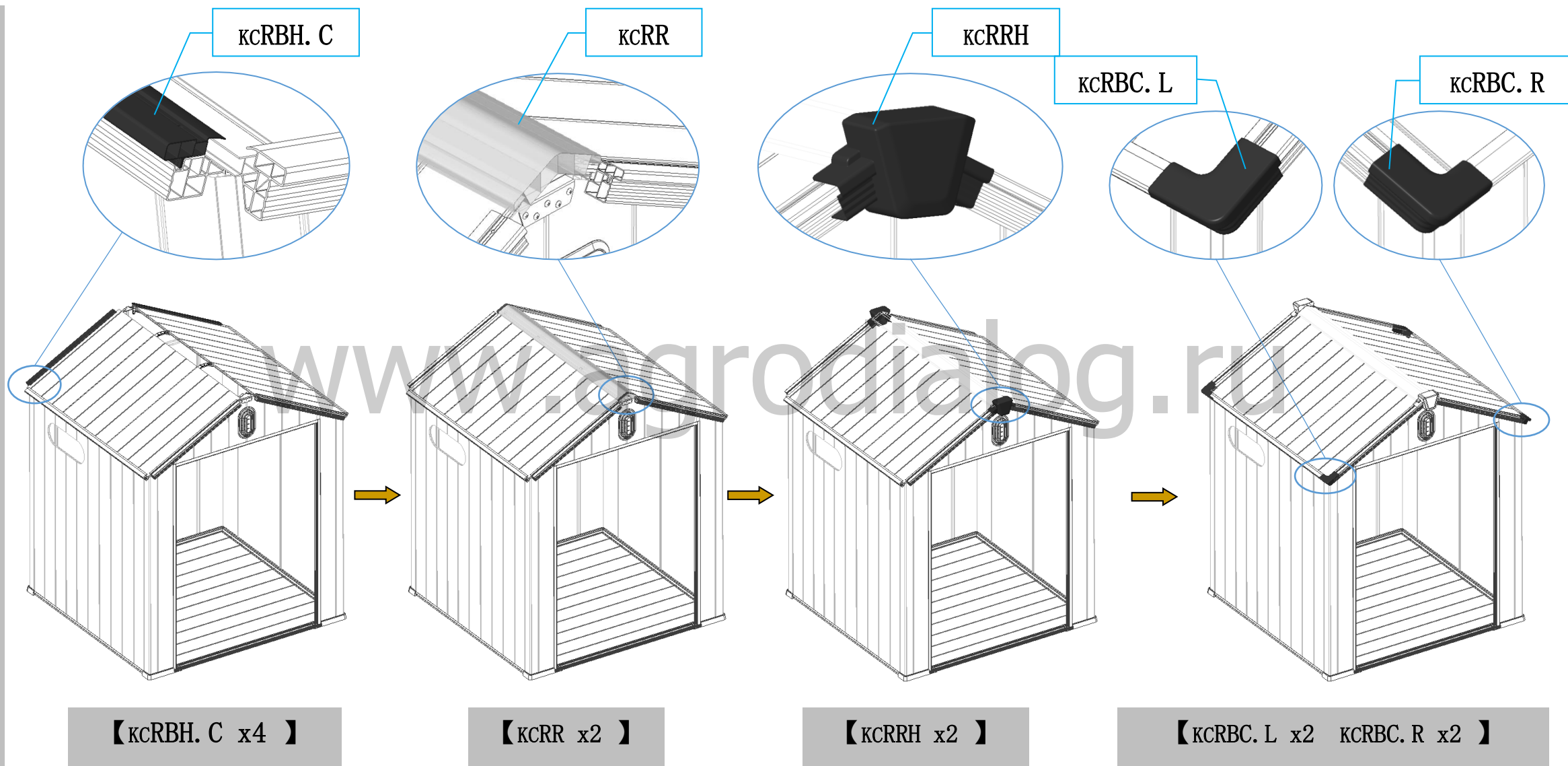
# Ш. Инструкция по установке (крыша 8)



www.agrodialog.ru

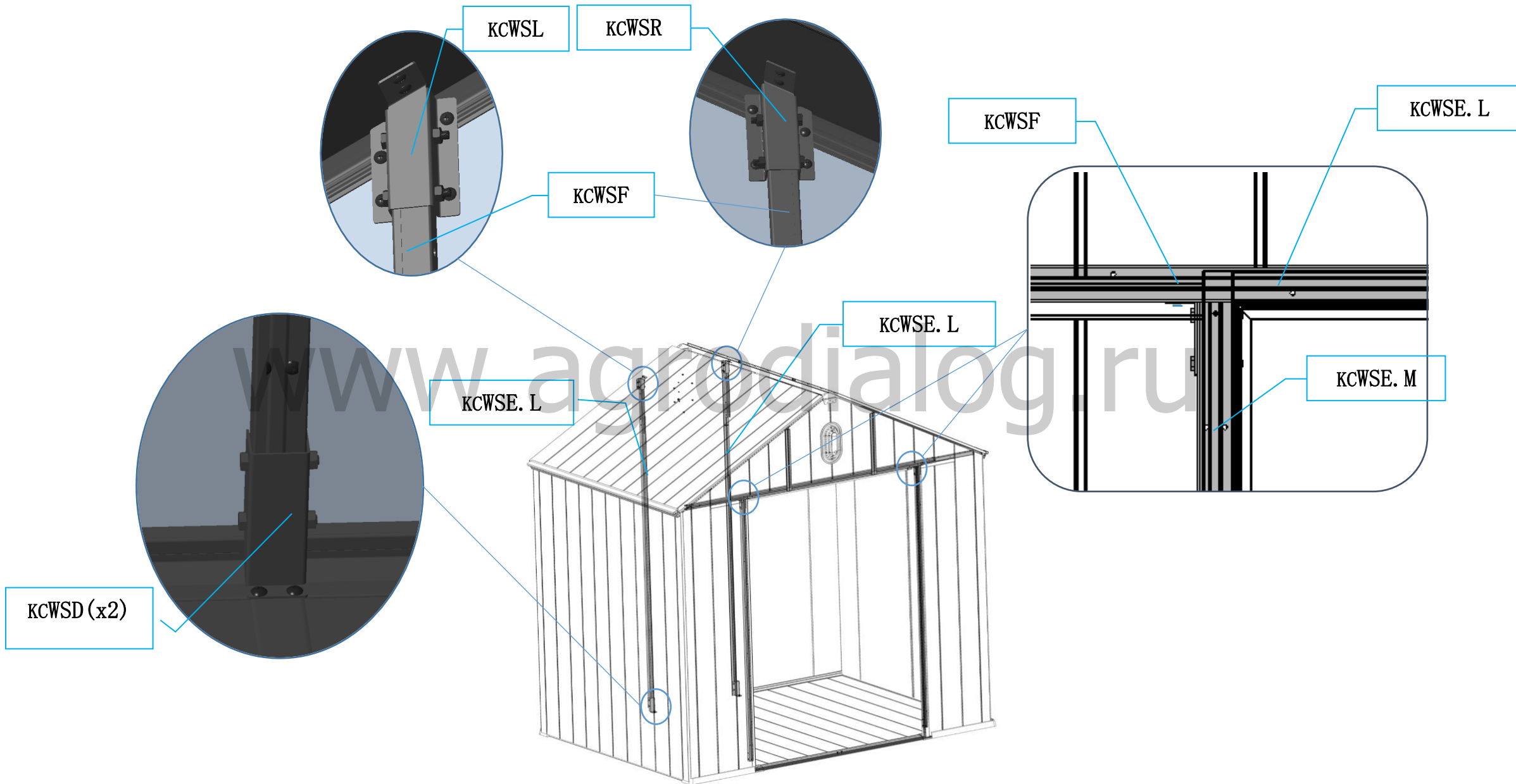
# Ш. Инструкция по установке (крыша 9)

УСТАНОВКА КРЫШИ



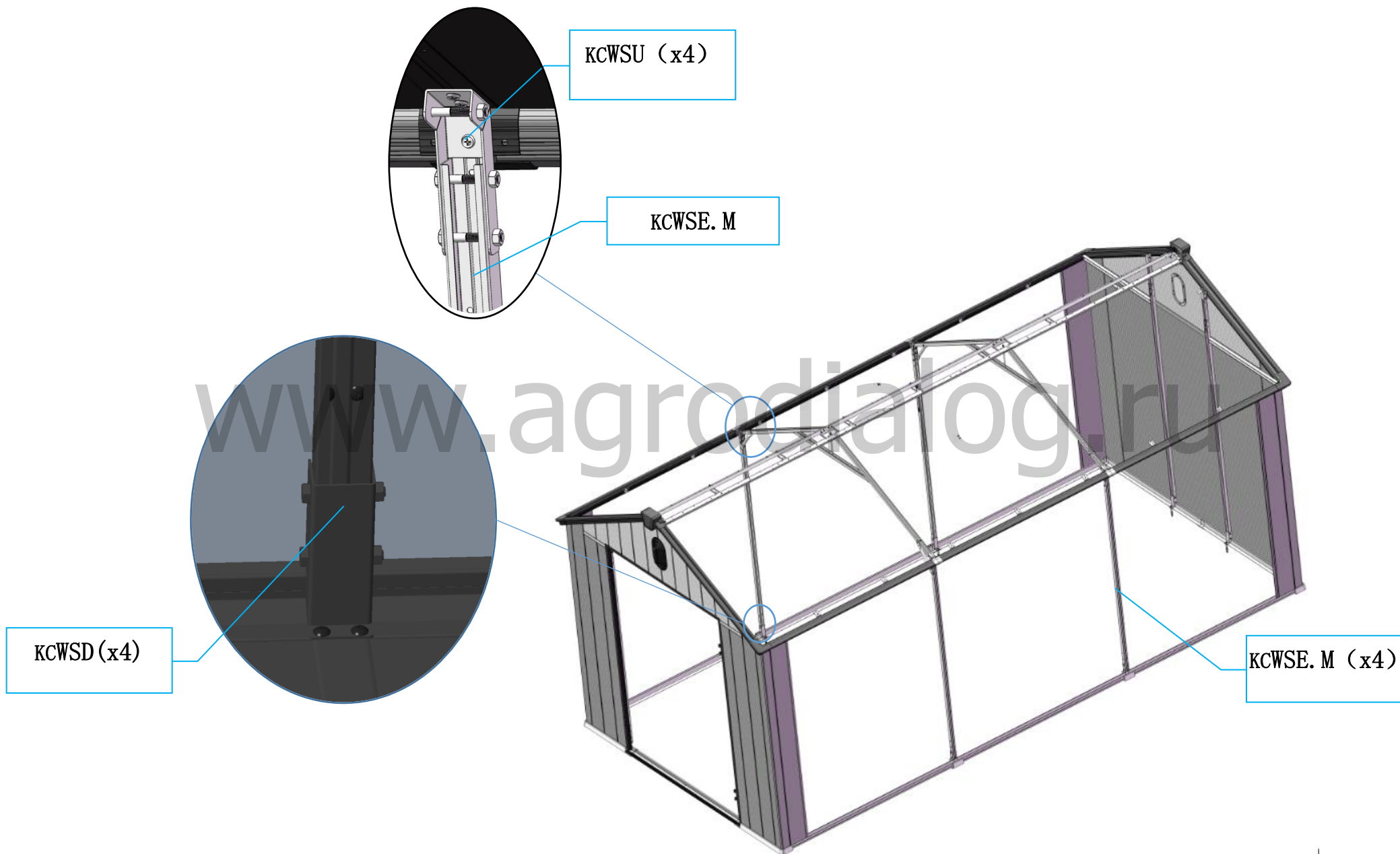
# Ш. Инструкция по установке (крыша 10)

УСТАНОВКА КРЫШИ



### III. Инструкция по установке (крыша 11)

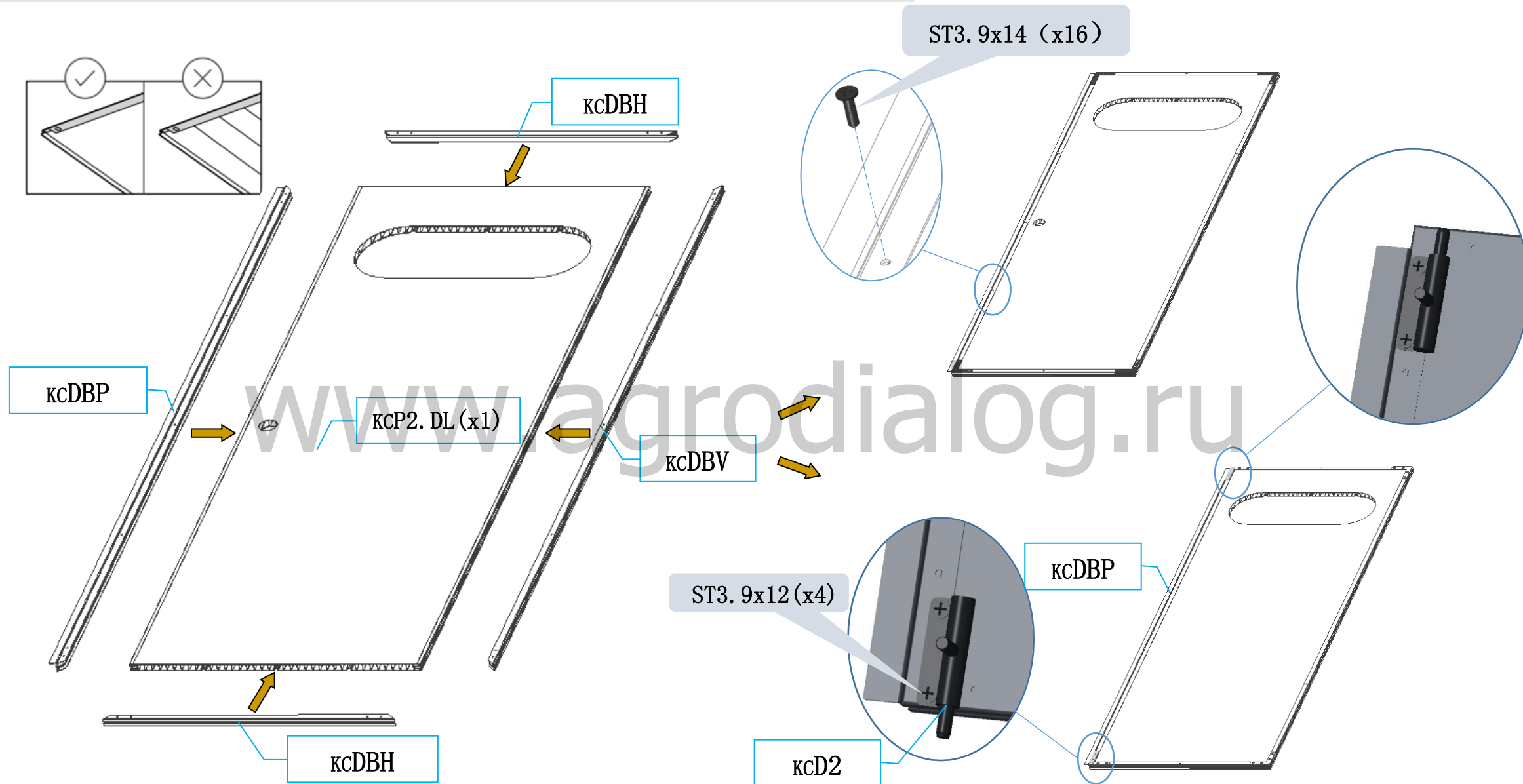
УСТАНОВКА КРЫШИ





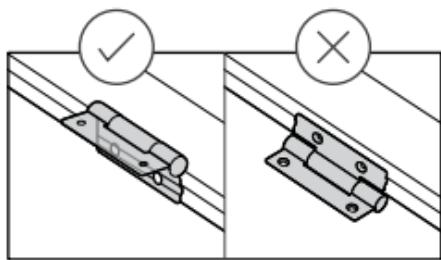
# Ш. Инструкция по установке (левая дверь)

УСТАНОВКА ЛЕВОЙ ДВЕРИ



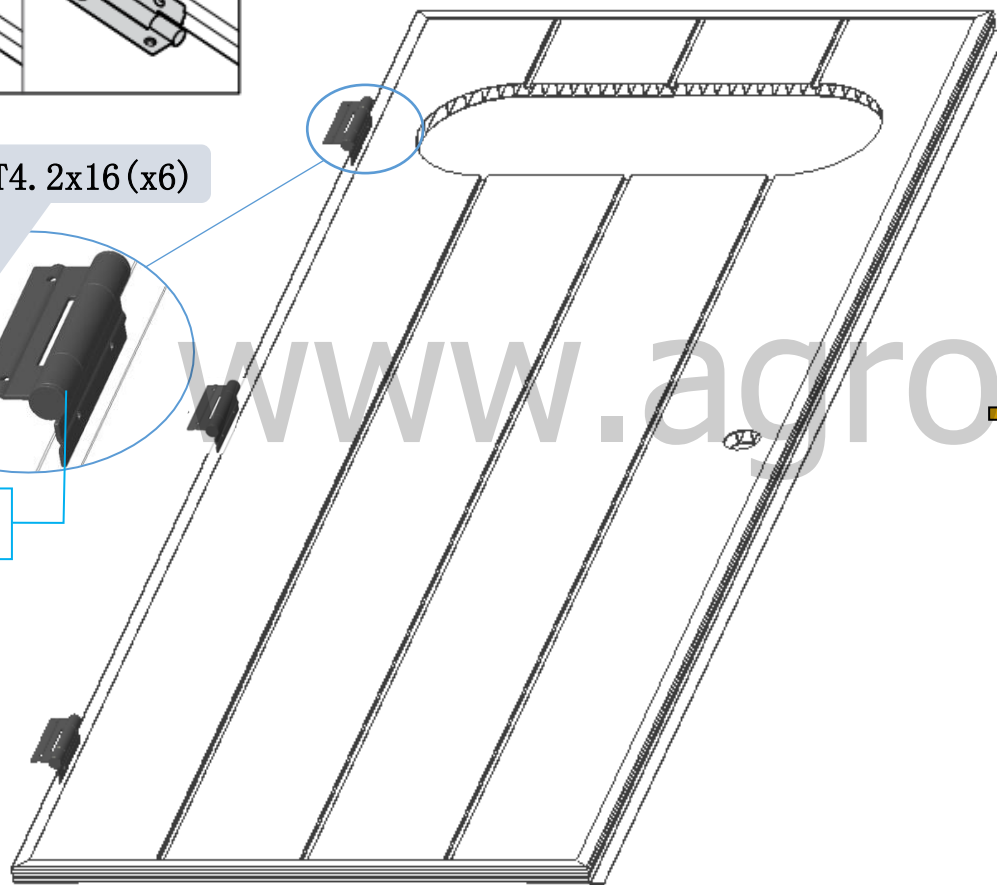
# Ш. Инструкция по установке (левая дверь)

УСТАНОВКА ЛЕВОЙ ДВЕРИ



ST4. 2x16 (x6)

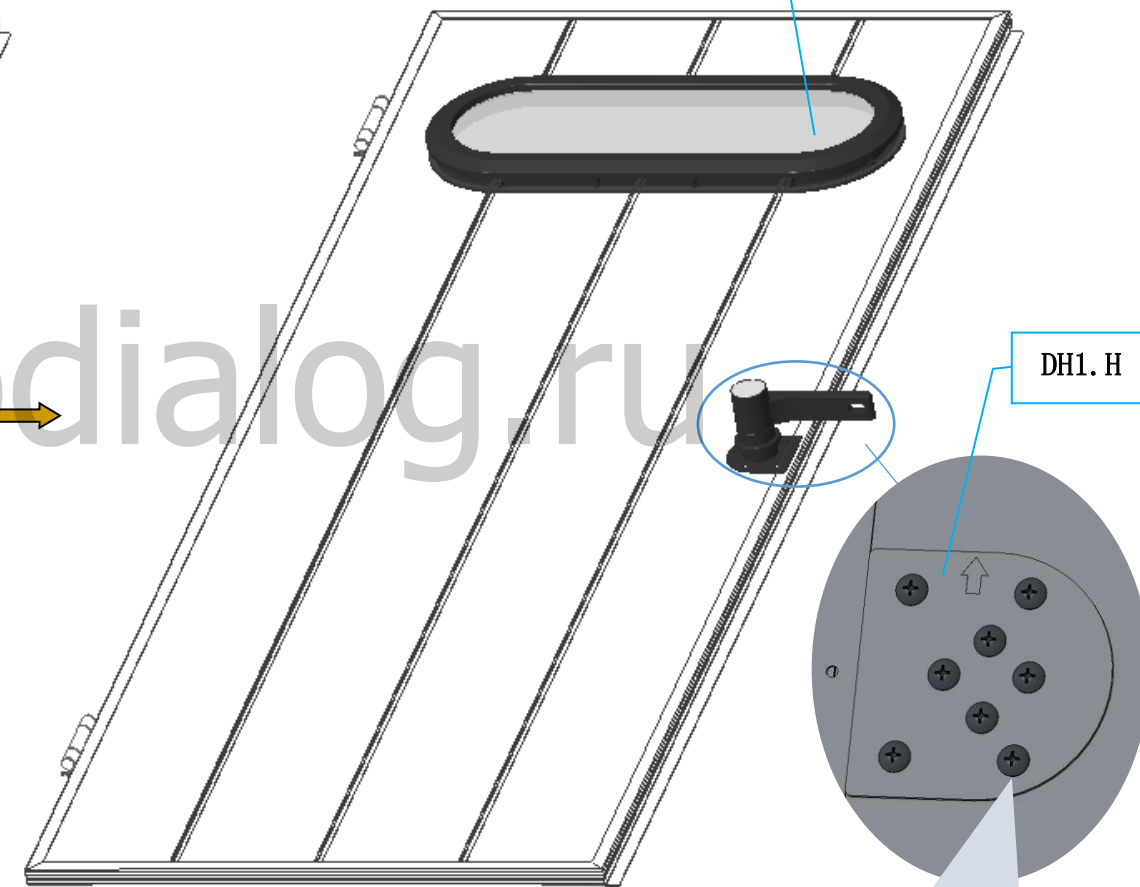
КСD1 (x3)



О К О Н Н Ы Й  
б л о к

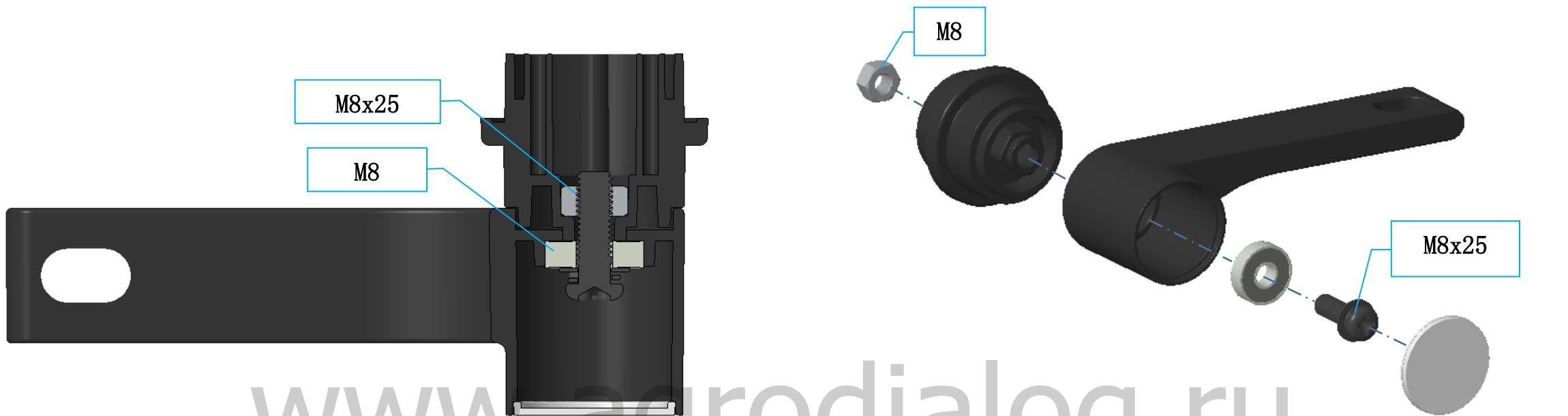
DH1. H

ST3. 9x25 (x4)  
ST3. 9x12 (x4)

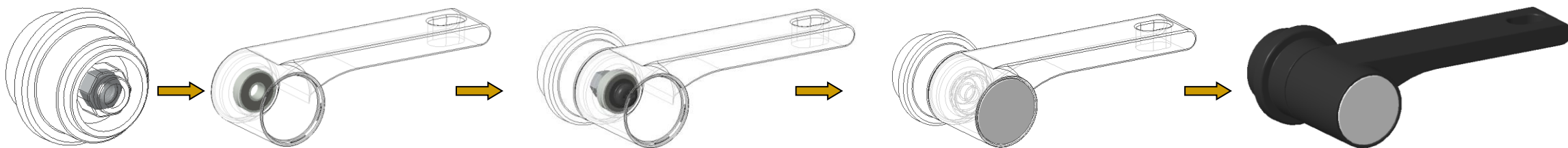


### III. Инструкция по установке (левая дверь)

УСТАНОВКА  
ЛЕВОЙ  
ДВЕРИ



[www.agrodialog.ru](http://www.agrodialog.ru)



【Сборка дверной ручки】

# III. Инструкция по установке (левая дверь)

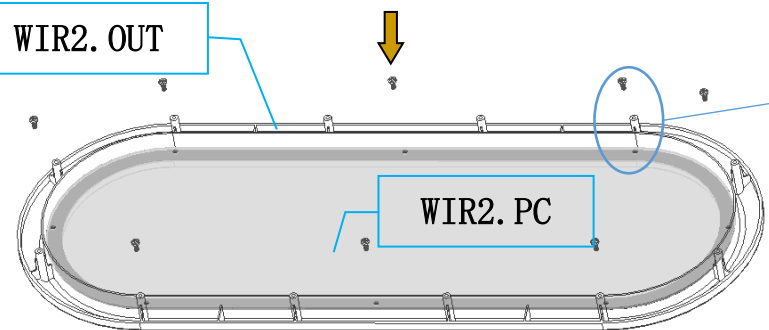
УСТАНОВКА ЛЕВОЙ ДВЕРИ



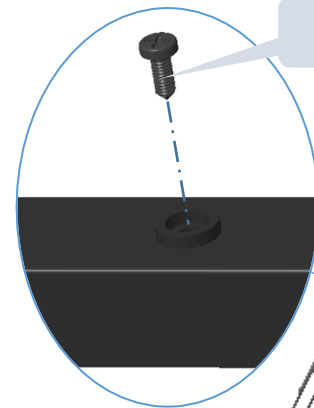
【 Установите резиновую ленту (x1) из раздела деталей «Окно» 】



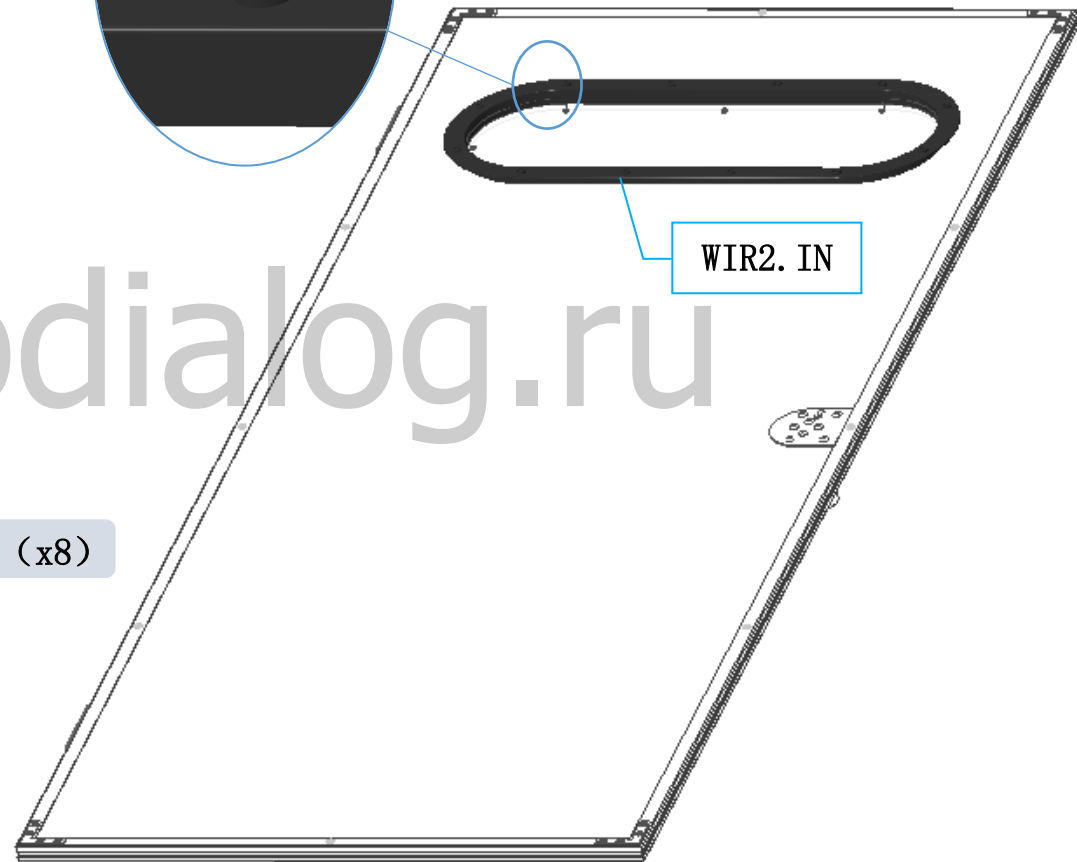
【 Установите резиновую ленту (x1) из раздела деталей «Окно» 】



【 Установите оконную панель WIR2. PC (x1) 】



ST2. 9x20 (x12)



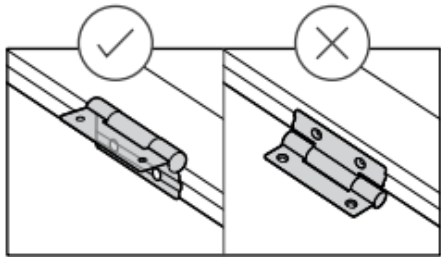
WIR2. IN

ST2. 9x8 (x8)

【 Установка оконного блока в дверную панель 】

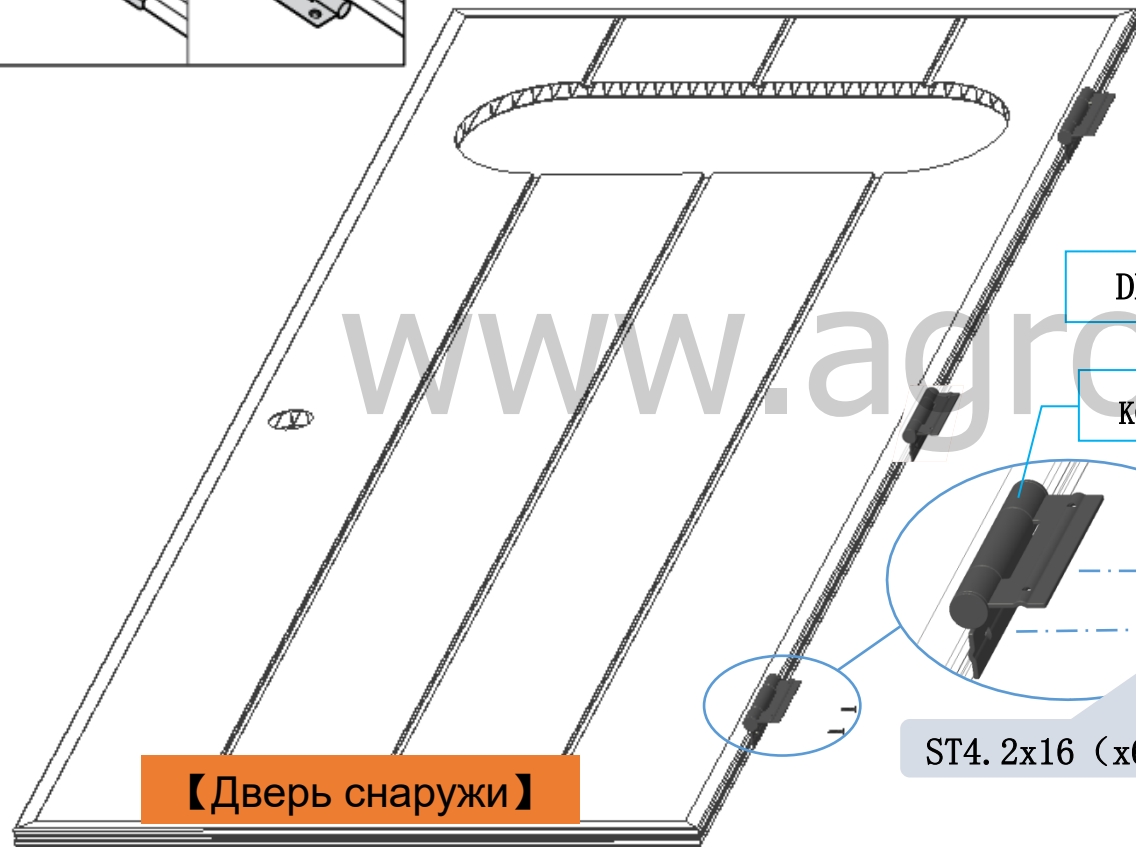
# III. Инструкция по установке (правая дверь)

УСТАНОВКА ПРАВОЙ ДВЕРИ



внутри ST3.9x25 (x4)  
снаружи ST3.9x12 (x4)

【Дверь с внутренней стороны】

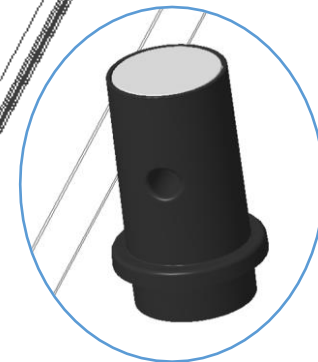
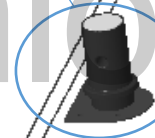
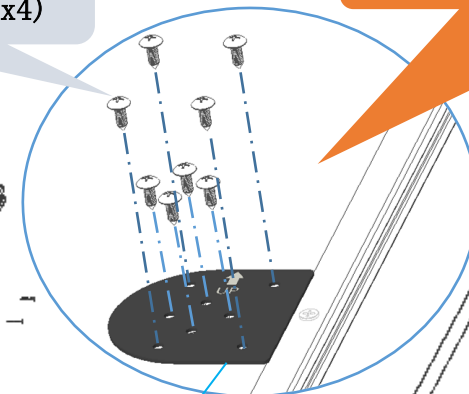


【Дверь снаружи】

ST4.2x16 (x6)

DH1. H

KCD1 (x3)

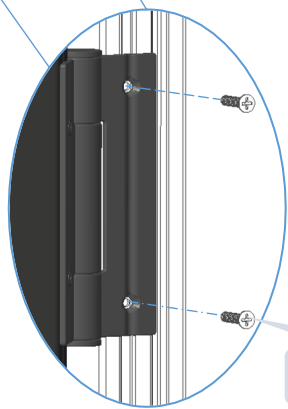
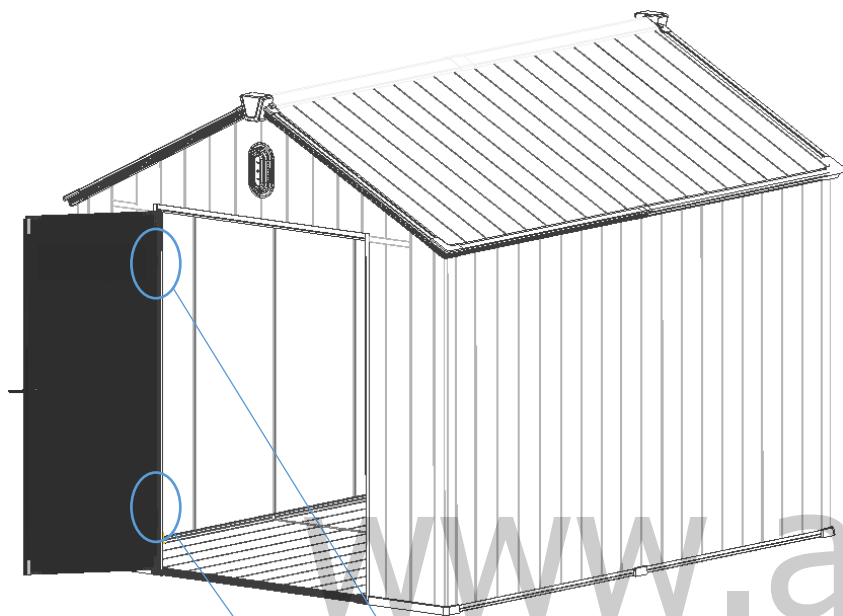


【 У с т а н о в и т е д в е р н ы е п е т л и  
KCD1 (x3) 】

【 У с т а н о в к а д в е р н о й р у ч к и - 2 】

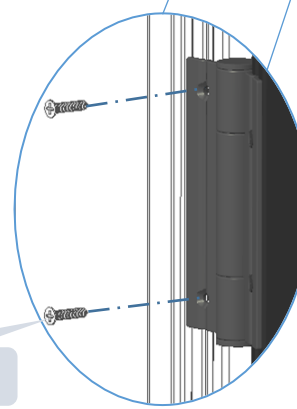
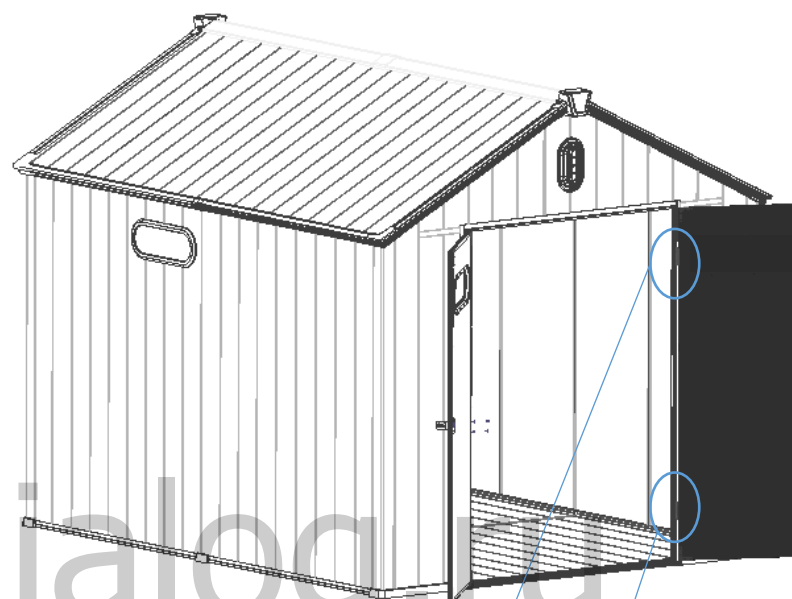
# Ш. Инструкция по установке (двери)

УСТАНОВКА ДВЕРЕЙ



ST3. 5x16x4

【KCD1 x2】

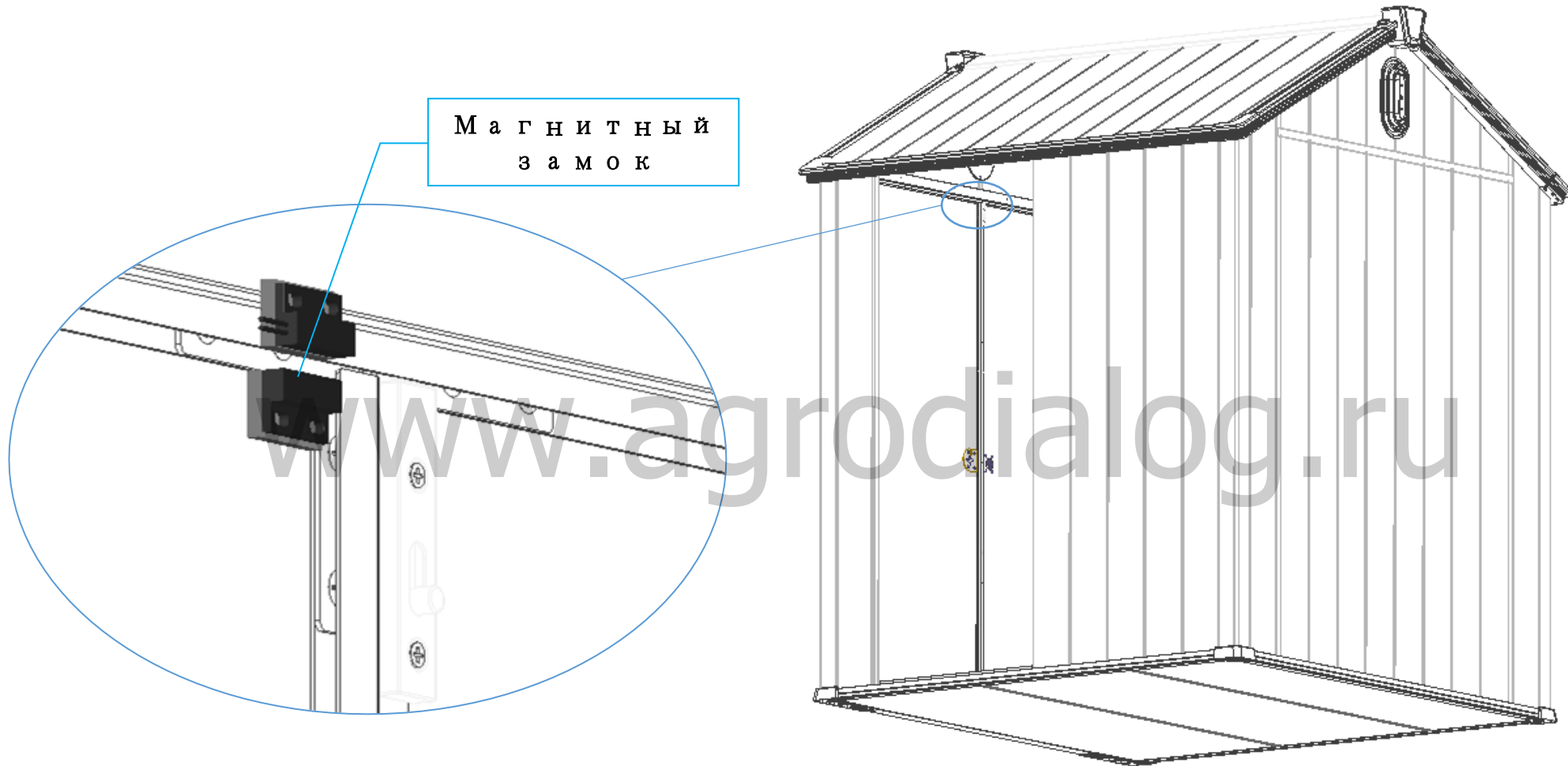


ST3. 5x16x4

【KCD1 x2】

## Ш. Инструкция по установке (магнитный замок)

МАГНИТНЫЙ ЗАМОК



**【Магнитный замок】 - Опционально**

## Ш. Инструкция по установке (анкерные болты)

АНКЕРНЫЕ БОЛТЫ

