



*Top-Technik im Garten*

Топ-техника в саду

# Измельчитель садовый

## TILLMANN

### Инструкция по эксплуатации и список комплектующих деталей

2100	2200
------	------

[www.agrodialog.ru](http://www.agrodialog.ru)

#### Содержание:

- I. Сфера применения
- II. Конструкция устройства
- III. Указания по технике безопасности
- IV. Ввод в эксплуатацию
- V. Указания по эксплуатации
- VI. Указания по техническому обслуживанию
- VII. Указания по устранению неисправностей
- VIII. Технические данные
- IX. Рекомендации по компосту
- X. Схема переключений
- XI. Изображение комплектующих деталей
- XII. Список комплектующих деталей

## Дорогой садовод!

Поздравляем Вас с покупкой садового измельчителя TILLMANN. Это устройство будет долго радовать вас своей работой, **если вы будете соблюдать следующие инструкции:**

### I. Сфера применения

Устройство предназначено для измельчения садовых отходов всех видов: например, листья, отходов от обрезки кустарника и деревьев, отцветшие цветы и т.д. Измельчение способствует тому, что мелкая субстанция намного быстрее превращается в компост, чем если бы она оставалась не измельченной. Внимание: более крупная измельченная субстанция благоприятствует необходимому притоку кислорода. Устройство можно использовать только в соответствии с представленным руководством по эксплуатации, с использованием предохранительных устройств, согласно предназначению.

### II. Конструкция устройства

Устройство доставляется полностью смонтированным на заводе-изготовителе. При вводе в эксплуатацию рекомендуется проверять, нет ли на дисковом ноже инородных тел, которые могут попасть туда при транспортировке и хранении и привести к блокировке устройства при запуске. Примерно после часа работы следует затягивать все крепежные болты ножей и крепежный болт дискового ножа.

### III. Указания по технике безопасности

#### Основное правило:

Каждый раз перед началом эксплуатации следует проверять устройство на безопасность движения и эксплуатации!

1. Помимо указаний, приведенных в данной инструкции по эксплуатации, следует соблюдать общепринятые правила техники безопасности!
2. Прикрепленные указательные и предупреждающие знаки дают важные указания по безопасной эксплуатации: их соблюдение обеспечивает вашу безопасность!
3. Лица до 18 лет не допускаются к управлению механизмом.
4. Пользователь несет ответственность по отношению к третьим лицам, находящимся на участке работы.
5. Оператор должен носить перчатки, а при необходимости, защитные очки и наушники.
6. Пребывание в опасной зоне вблизи механизма, в особенности в зоне разгрузки, воспрещается!
7. Механизм следует устанавливать и эксплуатировать только в безопасных и надежных местах установки, где нет каких-либо помех.
8. Для подачи коротких материалов следует применять вспомогательные средства в виде достаточно длинных фрагментов древесины.
9. Перед открытием или прекращением работы машины следует остановить двигатель и вытащить штепсельную вилку из розетки.



### IV. Ввод в эксплуатацию

Прежде чем вставить в розетку штепсельную вилку, следует проверить, соответствует ли маркировке сетевое напряжение. Напряжение для TILLMANN 2100 должно составлять 230 В, а для модели 2200 – 400 В. Подводящая линия должна быть защищена в расчете на 16 ампер (медленная).

После того, как вставлена в розетку штепсельная вилка, устройство готово к работе, оно включается и выключается с помощью тумблера, который находится на коробке переключателя.

В выключатель встроен предохранительный выключатель двигателя, который при избыточном напряжении и блокировке выключает подачу электроэнергии.

Если из-за избыточного напряжения или блокировки прекращена подача питания, выключите устройство, подождите около 30 секунд, чтобы снова включить устройство. Для этого снова используется тумблер или выключатель давления 230 В / 380 В.

Если есть признаки засорения устройства, его следует переключить в позицию »0« и **обязательно вынуть штепсельную вилку**. При отпуске звездобразной рукоятки на загрузочной воронке дисковый нож блокируется встроенным электрическим тормозом двигателя. После открепления загрузочной воронки следует устранить причину засорения и закрыть воронку. Затем следует включить в розетку сетевой выключатель и снова включить устройство.

Механизм должен устанавливаться на ровном и надежном участке, иначе возникает **опасность опрокидывания**. Соединительный кабель должен иметь сечение не менее  $3 \times 1,5 \text{ мм}^2$  при длине 20 м. Чем длиннее соединительный кабель, тем меньше мощность двигателя. Штекерное соединение должно быть прочным на излом и защищенным от попадания влаги. Кабельные барабаны необходимо использовать в размотанном виде, так как существует опасность, что из-за накопления тепла кабель расплавится.

Перед началом эксплуатации следует проверять подводящий кабель на наличие повреждений.

**Передвижные устройства, используемые на открытом воздухе, должны подключаться через устройства защитного отключения.**

## V. Указания по эксплуатации

1. Компостная масса должна проталкиваться в отверстие не силой, а свободно в него подаваться.

2. Следует обращать внимание на то, чтобы по возможности перерабатывалась только незагрязненная масса. Почва сильно изнашивает ножи, и загрязненные садовые отходы, если без них нельзя обойтись, должны измельчаться уже под конец работы.

3. Следует обращать внимание на то, чтобы зона разгрузки всегда была свободной, и соблюдать минимальный интервал в 10 см от скапливающегося измельченного материала. **Иначе устройство сразу застопорится из-за воздушной пробки.**

### 4. Важно:

Следует остановить садовый измельчитель TILLMANN только тогда, когда в режущем узле больше не производится переработка садовых отходов. Это можно определить на слух по спокойному ходу режущего узла. Если измельчитель останавливается, когда в режущем узле еще остаются садовые отходы, режущий узел может заблокироваться при повторном включении.

5. После использования устройство следует очищать, особенно после измельчения влажной массы.

## VI. Указания по техническому обслуживанию

**При выполнении работ по техническому обслуживанию и очистке или открытию загрузочной воронки следует обязательно вынимать из розетки штепсельную вилку.**

Нож строгального станка и контрнож являются быстроизнашивающимися деталями. Если нож строгального станка затупился, тогда его можно один раз перевернуть на другую сторону.

При демонтаже ножей следует использовать соответствующий инструмент и перчатки. Дисковый нож следует защитить от скручивания куском древесины.

Режущий инструмент следует менять попарно, иначе возникает опасность дисбаланса.

Необходимо использовать только оригинальные комплектующие детали.

Для демонтажа дискового ножа откручивается винт с шестигранной головкой M 10 и приподнимается дисковый нож съемником или монтажным рычагом.

## VII. Устранение неисправностей

а) Устройство не запускается, не издает никакого звука. Переключатель не входит в зацепление.

Проверьте, полностью ли закручена звездобразная рукоятка. Даже незначительное вращение ведет к тому, что предохранительный выключатель не включается и, таким образом, не поддерживается переключатель. Проверьте, есть ли ток в подводящем кабеле. При необходимости проверьте предохранитель домашнего ввода. Если нельзя устранить неполадки, мы просим Вас, связаться с Вашим продавцом.

б) Устройство останавливается через определенное время работы

Проверьте, включен ли сетевой предохранитель. Если температура двигателя высокая, подождите, пока двигатель не остынет. За это время проверьте, не нагрелся ли также подводящий кабель. Это указывает на то, что кабель либо слишком длинный, либо у него слишком маленькое сечение.

Для работы устройства используйте более короткий или более толстый кабель.

в) Устройство не запускается, двигатель ревет.

Проверьте, свободно ли идет дисковый нож. Если да, то свяжитесь с вашим дилером, поскольку есть вероятность неисправности двигателя, которую нужно устранять в специализированной мастерской.

### VIII. Технические данные

Тип:	TILLMANN 2100	TILLMANN 2200
Двигатель:	Электродвигатель 230 В / 50 Гц 2,1 кВт	Электродвигатель 400 В / 50 Гц 2,2 кВт
Электрическая Защита	16 А Медленная	16 А Медленная
Ø потребление	около 1,2 кВт/ч	около 1,4 кВт/ч
Выделение акустического шума в режиме холостого хода под нагрузкой *	дБ (А) 74 дБ (А) 93	74 93
Шины	сплошная резиновая шина и бандажное колесо 200x50 мм	
Вес, кг	35	35
Размеры: высота, мм ширина, мм длина, мм	1230 540 680	1230 540 680
Дробилка Нож строгального станка:	2 2	2 2
Переработка ветвей до Ø, мм:	30	30
* Замер с сухими брусками размером 20 x 30 мм с расстоянием 1 м и высотой 6 м производится в соответствии с распоряжением об уровне шума механизмов 3 распоряжения к закону о безопасности оборудования и продукции § 1 абз. 2 № 1 литер а).		

Производитель оставляет за собой право на технические изменения.

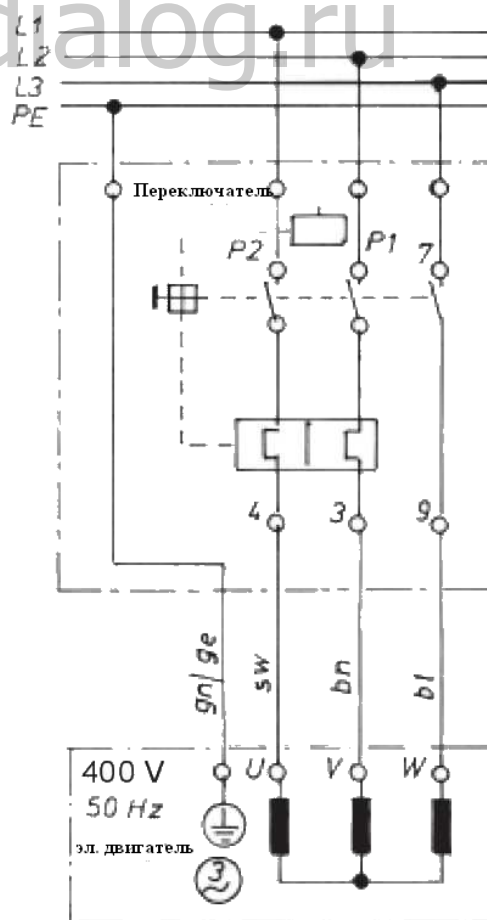
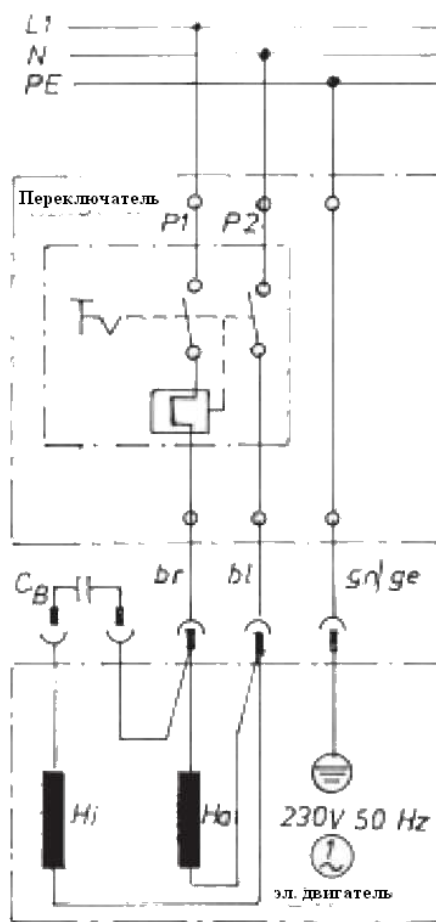
### IX. Рекомендации по компосту

- используйте побольше **разнообразных** садовых отходов
- измельченную массу следует хорошо перемешать или сложить слоями
- скошенную газонную траву нужно смешать с другими отходами, чтобы избежать заплесневения
- стоит добавлять микроорганизмы (имеющиеся в продаже в специализированных магазинах), что дополнительно ускорит процесс перегнивания
- большое количество воздуха и воды способствует процессу перегнивания (микроорганизмы могут лучше размножаться)
- избегать попадания неорганических материалов
- компостная куча или бурт может использоваться через несколько недель
- конечный продукт является отличным перегноем, который найдет наилучшее применение в качестве удобрения в вашем саду
- если вы используете это безупречное с биологической точки зрения удобрение, вы можете отказаться от использования дорогих подкормок, продаваемых в магазинах.

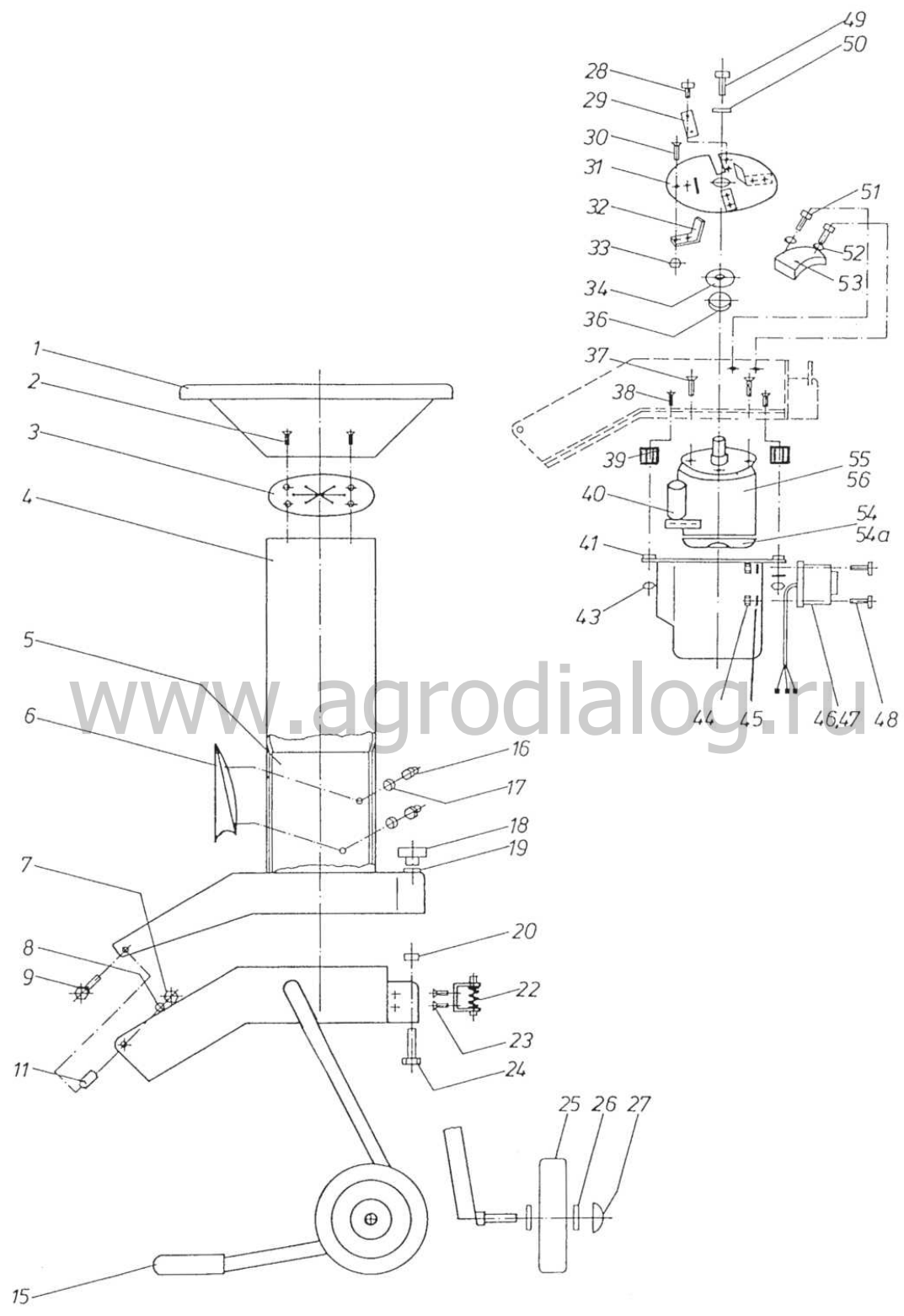
Желаем вам успехов в работе с вашим устройством TILLMANN. И если ваш сад расширится, или у вас возникнет необходимость в измельчении других отходов, мы рады будем представить вам консультации по нашему широкому ассортименту измельчителей.



### X. Схема переключений TILLMANN 2100 / 2200



# XI. Изображение комплектующих деталей



## ХП. Список комплектующих деталей

При заказе обязательно указывать номенклатурный номер товара

Поз.	Наименование	Номенклатурный номер товара
1	Приёмная воронка	5.0723
2	Винт с потайной головкой М 6 х 16	5.1055
3	Брызговик	5.0548
4	Верхняя часть	5.1056
5	Комплект материалов	5.1057
6	Направляющая пластина	5.1058
7	Предохранительная гайка М 8	5.1059
8	Шкив 8,4	5.1016
9	Винт с полукруглой низкой головкой М 8 х 40	5.1060
11	Распорная трубка	5.1062
15	Концевой элемент	5.0962
16	Винт с шестигранной головкой М 8 х 16	5.1074
17	Шкив 8,4	5.1016
18	Гайка звездообразной рукоятки М 10	5.1007
19	Пластмассовое прокладочное кольцо 11,5	5.1064
20	Шестигранная гайка М 10	5.1065
22	Предохранительный стопор с нажимной пружиной	5.1066
23	Винт с потайной головкой М 5 х 15	5.1000
24	Винт с шестигранной головкой М 10 х 60	5.1067
25	Колесо 200/50	5.0517
26	Шкив 13	5.1050
27	Колпак шайбы-звезды ø 12	5.0747
28	Винт с потайной головкой М 8 х 12	5.1022
29	Нож строгального станка, комплект = 2 штуки	5.1023
30	Винт с потайной головкой М 8 х 20	5.1011
31	Дисковый нож, комплектный	5.1068
32	Комплект боковых ножей (2 штуки) с болтами	5.0569
33	Предохранительная гайка М 8	5.1059
34	Шкив с сальником (VA 25)	5.1069
36	Сальник (VA 25)	5.0977
37	Винт с потайной головкой М 8 х 16	5.1200
38	Винт с потайной головкой М 5 х 25 с крестообразным шлицем DIN 965	5.1201
39	Гайка с шестигранной головкой М 8 Н = 1,5 d DIN 6330 (дистанционная прокладка)	5.1202
40	Конденсатор для 2,1 кВт	5.1042
41	Капот двигателя (зеленый)	5.1045
43	Предохранительная гайка М 5	5.1035
44	Предохранительная гайка М 5	5.1035
45	Шкив 5,3 DIN 9021	5.1034
46	Переключатель 220 В 12 А	5.1037
47	Переключатель 380 В	5.1070
48	Цилиндрический винт М 5 х 20	5.1038
49	Винт с шестигранной головкой М 10 х 30	5.1021
50	Шкив 10,5	5.1024
51	Болт с фланцем М 8 х 16	5.0707
53	Контропора с болтами	5.1071
54	Лопасть вентилятора для двигателя 2100 Вт – 230 В	5.1044
54 а	Лопасть вентилятора для двигателя 2200 Вт – 400 В	5.1073
55	Двигатель 2,1 кВт 230 В	5.1032
56	Двигатель 2,2 кВт 400 В	5.1072