

EVOLINE

ИНСТРУКЦИЯ ПО ЭКСПЛУАТАЦИИ ВОЗДУХОДУВ БЕНЗИНОВЫЙ С ФУНКЦИЕЙ ПЫЛЕСОСА BLG 31 4T VAC



ПРЕДУПРЕЖДЕНИЕ: ПРОЧИТАЙТЕ И СОБЛЮДАЙТЕ ВСЕ ПРАВИЛА И ИНСТРУКЦИИ ПО ТЕХНИКЕ БЕЗОПАСНОСТИ ПЕРЕД ЭКСПЛУАТАЦИЕЙ ДАННОГО ОБОРУДОВАНИЯ.

RU

РУССКИЙ

EAC

СОДЕРЖАНИЕ

1. ИНСТРУКЦИЯ ПО БЕЗОПАСНОСТИ.....	2
2. ПОЯСНЕНИЕ СИМВОЛОВ.....	5
3. НАЗНАЧЕНИЕ.....	7
4. ЗНАЙТЕ СВОЙ ИНСТРУМЕНТ.....	7
5. СБОРКА.....	8
6. ЭКСПЛУАТАЦИЯ.....	10
7. ОБЩЕЕ ТЕХНИЧЕСКОЕ ОБСЛУЖИВАНИЕ.....	13
8. ПОИСК И УСТРАНЕНИЕ НЕИСПРАВНОСТЕЙ.....	14
9. ГАРАНТИЙНЫЕ ОБЯЗАТЕЛЬСТВА.....	16

1. ИНСТРУКЦИЯ ПО БЕЗОПАСНОСТИ

1.2 ОБЩИЕ ПРЕДУПРЕЖДЕНИЯ

В целях вашей безопасности прочтите настоящее руководство перед тем, как приступить к эксплуатации вашего нового устройства.

Несоблюдение инструкций может привести к серьезной травме. Потратьте несколько минут на ознакомление с воздуходувкой перед каждым использованием. Если вы передаете этот инструмент другому лицу, передайте также и это руководство.

Используйте этот инструмент, как описано в данном руководстве. Любое неправильное обращение и любое использование, противоречащее инструкциям, никоим образом не влечет за собой ответственности производителя.

Несоблюдение инструкций по технике безопасности и эксплуатации может привести к поражению электрическим током, возгоранию и/или травмам людей.

ВНИМАТЕЛЬНО ПРОЧИТАЙТЕ РУКОВОДСТВО ПОЛЬЗОВАТЕЛЯ ПЕРЕД НАЧАЛОМ ЭКСПЛУАТАЦИИ УСТРОЙСТВА.

Никогда не позволяйте детям, инвалидам или неопытным людям пользоваться машиной. Местные правила могут ограничивать возраст пользователя.

Не допускайте детей, посторонних лиц и животных к машине во время ее использования (не менее 15 метров). Помните, что пользователь несет ответственность за несчастные случаи или ущерб людям или их имуществу. Никогда не разбирайте машину самостоятельно. Любая разборка или ремонт должны выполняться квалифицированным персоналом.

Всегда носите средства индивидуальной защиты (СИЗ).

Носите длинные толстые брюки, ботинки, защитные очки и защитные перчатки. Не носите свободную одежду, шорты или украшения, никогда не работайте босиком. Если у Вас длинные волосы обязательно завяжите их выше уровня плеч, чтобы они не попали в движущиеся части. Чтобы понизить риск получения травмы, никогда не носите свободную одежду, шарф, цепь и т.д., поскольку они могут попасть в движущиеся части.

Машина очень шумная и требует использования качественных средств защиты органов

слуха каждый раз, когда вы используете её.

Переносите машину только за ручку. Заправляйтесь только в безопасных местах. Медленно откройте бак, чтобы сбросить любое давление, которое могло образоваться в баке.

Удалите бензин или пролитую жидкость с машины перед ее использованием. Во избежание возгорания перед запуском машины отойдите не менее чем на 10 метров от места заправки топливом.

Выключайте машину перед любой подготовкой, установкой или техническим обслуживанием. Все крепежные винты должны быть правильно установлены и надежно затянуты. Машина должна быть в хорошем рабочем состоянии. Никогда не используйте эту машину, если она собрана неправильно. Держите рукоятки чистыми и сухими, а также не допускайте попадания бензина или масла.

Всегда храните машину в чистом и сухом месте вдали от электрического оборудования. Никогда не запускайте двигатель в закрытом или плохо проветриваемом помещении, так как выхлопные газы могут быть смертельными. Работайте на машине только в разумное время – не слишком рано утром и не поздно вечером, когда это может побеспокоить окружающих.

Никогда не используйте машину в плохую погоду или при угрозе удара молнии или грозы. Не используйте во время дождя или во влажных местах.

Не используйте эту машину в плохо освещенных местах.

Держитесь на безопасном расстоянии от движущихся частей и никогда не касайтесь поверхностей, которые нагреваются во время работы.

Носите маску, которая фильтрует микроскопические частицы если во время работы образуется пыль, чтобы избежать рисков с вдыханием вредной пыли.

Перед запуском машины очистите место, где вы собираетесь ее использовать. Удалите камни, битое стекло, гвозди, проволочные канаты, веревки или другие предметы, которые могут быть отброшены или захвачены машиной.

Всегда держите хороший баланс. Крепко стойте на ногах и не вытягивайте руки слишком далеко. В противном случае вы можете упасть, поскользнуться или получить травму.

Прежде чем убрать машину, дайте ей остыть.

Перед транспортировкой этой воздуходувки в автомобиле опорожните топливный бак и закрепите её, чтобы она не могла двигаться во время транспортировки.

Чтобы снизить риск возгорания и ожогов, обращайтесь с топливом с осторожностью. Это чрезвычайно легковоспламеняющееся вещество. Не курите при обращении с топливом. Смешивайте и храните топливо в емкости, предназначенной для хранения бензина. Смешивайте топливо на открытом воздухе, вдали от искр или пламени.

Выберите чистую голую поверхность, остановите двигатель и дайте ему остыть перед заправкой. Медленно отвинтите крышку топливного бака, чтобы сбросить давление и предотвратить проливание топлива вокруг крышки. Плотно завинтите крышку резервуара после заполнения. Протрите машину, если вы пролили топливо.

Перед запуском двигателя отойдите не менее чем на 10 м от места, где вы заправили топливный бак. Никогда не пытайтесь сжигать пролитое топливо.

При замене используйте только запасные части и принадлежности, рекомендованные производителем. Невыполнение этого требования может снизить эффективность вашей машины и подвергнуть вас риску получения травмы.

Аккуратно обслуживайте машину в соответствии с инструкциями в разделе «Техническое обслуживание» данного руководства. Перед каждым использованием проверяйте состояние машины. Убедитесь, что крепления затянуты, нет утечек топлива и нет повреждений деталей.

Замените все поврежденные детали.

Чтобы снизить риск получения травмы от контакта с движущимися частями, остановите двигатель перед установкой или снятием аксессуаров.

Не используйте машину, если защитные элементы не установлены. Всегда вынимайте свечу зажигания перед выполнением любого технического обслуживания или работы с любой движущейся частью. Не направляйте сопло воздуходувки на людей или домашних животных.

Никогда не запускайте машину, если не установлены необходимые принадлежности.

Не работайте на машине вблизи открытых окон.

Используйте грабли и метлу, чтобы разрыхлить мусор перед сдуванием. Слегка увлажните поверхности в запыленных условиях перед работой.

Используйте полностью собранные трубы, чтобы воздушный поток мог достигать пола.

ОСТОРОЖНО: вращающиеся детали могут быть опасны. Избегайте контакта с ними.

В случае неисправности отнесите машину в сертифицированный сервис для проверки.

В случае блокировки или поломки немедленно прекратите использование машины. Осмотрите её и надежно устраните засор (см. главу «Техническое обслуживание»).

ОБРАЩЕНИЕ С ТОПЛИВОМ

Будьте очень осторожны при обращении с топливом. Оно легко воспламеняется, а пары взрывоопасны. Используйте только одобренный контейнер для топлива.

- Никогда не снимайте крышку топливного бака и не добавляйте топливо, когда машина включена. Перед заправкой выключите агрегат и дайте двигателю и компонентам выхлопной системы остыть.

- Не курите.

- Никогда не заправляйтесь в помещении

- Никогда не храните инструмент и контейнер для топлива в помещении, где есть открытый огонь, например, рядом с водонагревателем.

Если топливо пролилось, не пытайтесь запустить машину, а перед запуском отодвиньте ее от места разлива.

Закройте и затяните крышку топливного бака после заправки.

Следуйте инструкциям данного руководства по заправке инструмента топливом.

ТЕХНИЧЕСКОЕ ОБСЛУЖИВАНИЕ И ХРАНЕНИЕ

Когда машина останавливается для обслуживания, осмотра или хранения или для замены принадлежностей, отключите двигатель и убедитесь, что все движущиеся части полностью остановились. Дайте машине остыть перед выполнением каких-либо проверок, регулировок и т. д. Осторожно обслуживайте машину и держите ее в чистоте.

Храните машину в сухом, недоступном для детей месте. Всегда давайте машине остыть перед хранением.

В целях безопасности замените изношенные или поврежденные детали. Используйте только оригинальные запасные части и аксессуары. Никогда не работайте без защитного кожуха.

ОСТАТОЧНЫЕ РИСКИ

Даже если вы используете этот продукт с соблюдением всех требований безопасности, потенциальные риски травм и повреждений остаются. Следующие опасности могут быть связаны со структурой и конструкцией данного изделия. Всегда будьте бдительны при использовании этого продукта, чтобы вы могли заранее распознать риски и управлять ими. Быстрое вмешательство может предотвратить серьезные травмы и материальный ущерб. Выключите инструмент, если есть какие-либо неисправности. Перед повторным использованием отдайте его на проверку квалифицированному специалисту и, при необходимости, отремонтируйте.

Существуют вредные последствия для здоровья в результате излучения вибраций, если продукт используется в течение длительного периода времени или ненадлежащим образом управляется и обслуживается.

Существует риск получения травм и повреждения имущества из-за навесного оборудования или внезапного удара скрытых объектов.

Риск травмирования людей и имущества отлетающими объектами.

Вдыхание паров бензина или токсичных газов.

Контакт с движущимися частями. (Пример: опасность, связанная с рукояткой стартера (риск отдачи)) Потеря слуха, если не надеты средства защиты органов слуха.

2. ПОЯСНЕНИЕ СИМВОЛОВ



В данном руководстве по эксплуатации описаны символы безопасности, а также международные символы и пиктограммы, которые могут встречаться на данном изделии.

Прочтите руководство оператора для получения полной информации по технике безопасности, сборке, эксплуатации, техническому обслуживанию и ремонту.



Чтобы снизить риск получения травмы, пользователь должен прочитать и понять руководство по эксплуатации перед использованием этого продукта.

	Держите всех посторонних на расстоянии не менее 15 м.
	Наденьте защитные очки.
	Носите средства защиты органов слуха.
	Носите защитную обувь.
	Наденьте защитные перчатки.
	Вращающиеся лопасти рабочего колеса могут привести к серьезным травмам.
	Если свободная одежда будет затянута в воздухозаборник, это может привести к травме.
	Если волосы попадут в воздухозаборник, это может привести к травме.
	УПРАВЛЕНИЕ ДРОССЕЛЬНОЙ ЗАСЛОНКОЙ 1. Положение воздушной заслонки РАБОТА 2. ЧАСТИЧНОЕ положение воздушной заслонки
	ВЫКЛ или СТОП
	ВКЛ / ПУСК / РАБОТА
	Горячая поверхность

	Груша праймера
	Предупреждающий символ

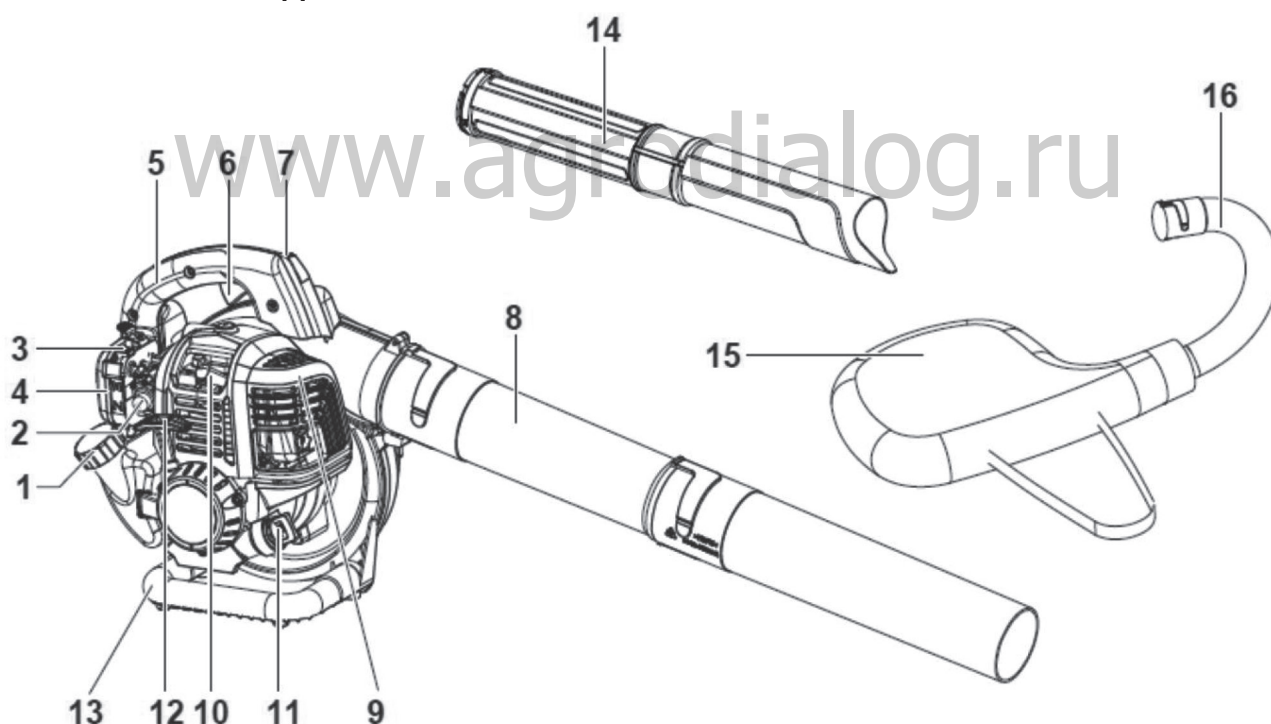
3. НАЗНАЧЕНИЕ

Эта воздуходувка с бензиновым двигателем предназначена для очистки дворов, гаражей, подъездных путей, подъездов, патио, вокруг стен, заборов и т. д.

Этот продукт предназначен только для использования в качестве воздуходувки и не предназначен для использования с вакуумом. Не пытайтесь открыть крышку воздухозаборника, закрывающую крыльчатку. Открытие крышки воздухозаборника может привести к контакту с лопастями крыльчатки и серьезным травмам.

4. ЗНАЙТЕ СВОЙ ИНСТРУМЕНТ

4.1 ОПИСАНИЕ ПРОДУКТА



- | | |
|-------------------------------|----------------------|
| 1) Крышка топливного бака | 9) Глушитель |
| 2) Груша праймера | 10) Свеча зажигания |
| 3) Рычаг дроссельной заслонки | 11) Масляная крышка |
| 4) Воздушный фильтр | 12) Ручка стартера |
| 5) Ручка | 13) Нижняя ручка |
| 6) Курок газа | 14) Вакуумная трубка |
| 7) Переключатель ВКЛ/ВЫКЛ | 15) Сумка |
| 8) Воздушная трубка | 16) Изогнутая трубка |

4.2 Технические данные

Тип двигателя	С воздушным охлаждением, 4-ТАКТНЫЙ
Рабочий объем двигателя	31 см ³
Максимальная мощность двигателя	0,8 кВт
Максимальная скорость двигателя	7000/мин
Минимальная скорость двигателя	3200+/-300 мин-1
Скорость воздуха	205 км/ч
Объем воздуха	720 м ³ /ч
Объем топливного бака	280 см ³ / 0,28 л
Объем смазочного бака	60 см ³ / 0,06 л
Масса нетто (без топлива)	5,7 кг
Уровень звукового давления LpA	90 дБ(А), K=3,0 дБ(А)
Гарантированный уровень звуковой мощности LwA	105 дБ(А)
Измеренный уровень звуковой мощности LwA	102,1 дБ(А)
Вибрации на основной рукоятке	12,35 м/с ²
Вибрации на дополнительной рукоятке	6,97 м/с ²

5. СБОРКА

5.1 УСТАНОВКА/СНЯТИЕ ТРУБКИ НАГНЕТАТЕЛЯ

ПРЕДУПРЕЖДЕНИЕ! Всегда устанавливайте верхнюю трубу воздуходува. Нижняя труба воздуходувки является дополнительной.

УСТАНОВКА ВЕРХНЕЙ ТРУБЫ ВОЗДУХОДУВКИ

Совместите прорези на верхнем конце верхней трубки воздуходувки с выступами на выпускном отверстии воздуходувки. Вставьте верхнюю трубку воздуходувки в выходное отверстие воздуходувки. Удерживая рукоятку, поверните верхнюю трубку нагнетателя по часовой стрелке, пока она не зафиксируется на месте (рис. 1).

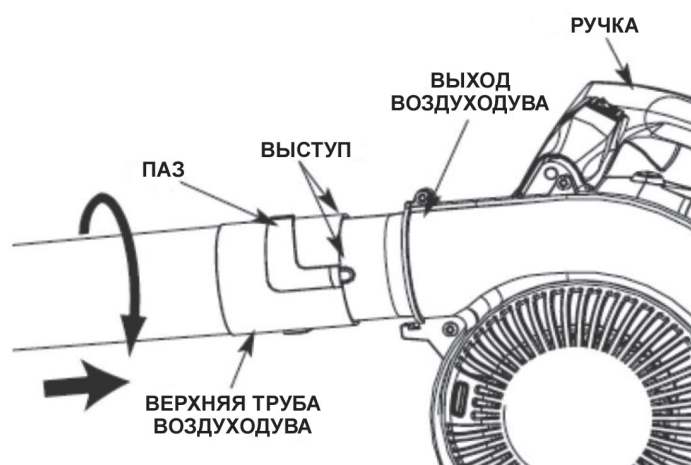


РИС.1

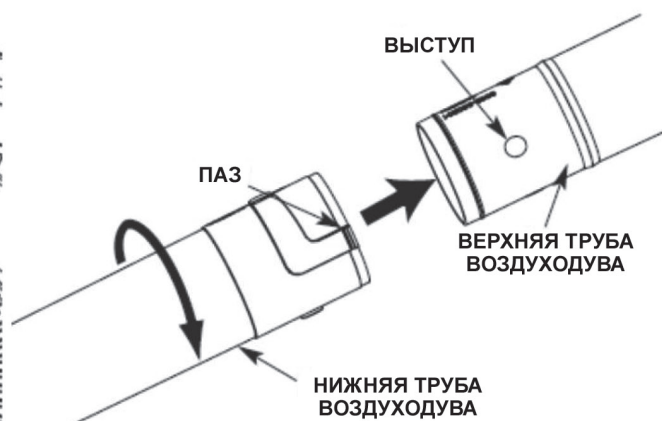


РИС.2

УСТАНОВКА НИЖНЕЙ ТРУБЫ ВОЗДУХОДУВКИ

Совместите прорези на нижней трубке нагнетателя с выпуклостями на нижнем конце верхней трубки нагнетателя. Установите нижнюю трубку воздуходувки на верхнюю трубку воздуходувки. Удерживая верхнюю трубку нагнетателя, поверните нижнюю воздуходувную трубку по часовой стрелке, пока она не зафиксируется на месте (рис. 2).

СНЯТИЕ ВЕРХНЕЙ ТРУБКИ ВОЗДУХОДУВКИ

Поверните верхнюю трубку нагнетателя против часовой стрелки, пока она не отсоединится от выхода нагнетателя. Снимите верхнюю трубку нагнетателя с выхода нагнетателя (рис. 3).

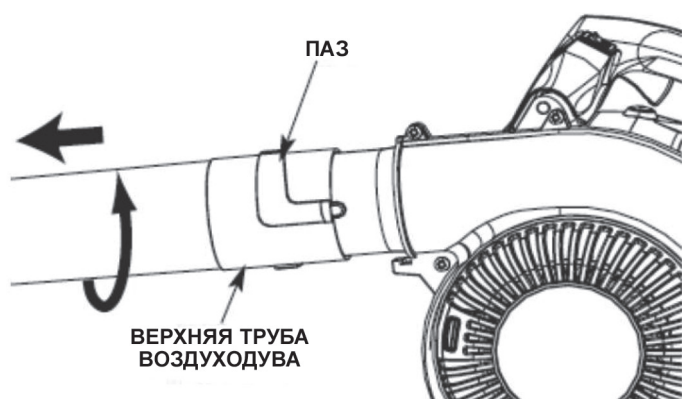


РИС. 3

СНЯТИЕ НИЖНЕЙ ТРУБКИ ВОЗДУХОДУВКИ

Удерживая верхнюю трубку нагнетателя, поверните нижнюю трубку нагнетателя против часовой стрелки, пока она не отсоединится от трубки нагнетателя. Снимите нижнюю трубку нагнетателя с верхней трубки нагнетателя.

5.2 УСТАНОВКА / СНЯТИЕ ВАКУУМНОЙ ТРУБКИ

УСТАНОВКА ВАКУУМНОЙ ТРУБКИ

1) Вставьте изогнутую трубку в молнию сумки. Конец трубки с прорезью (В) проходит первым через область (А) мешка. См. полное изображение сборки на РИС. 4 для правильного вида. Как только трубка окажется на месте, затяните ремешок на липучке.

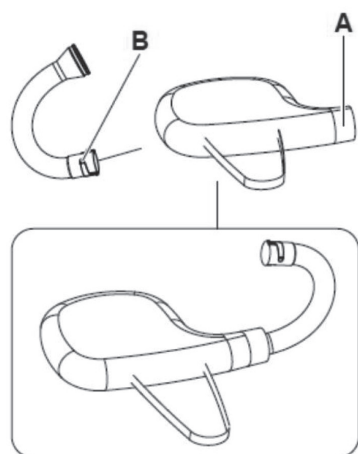


РИС. 4

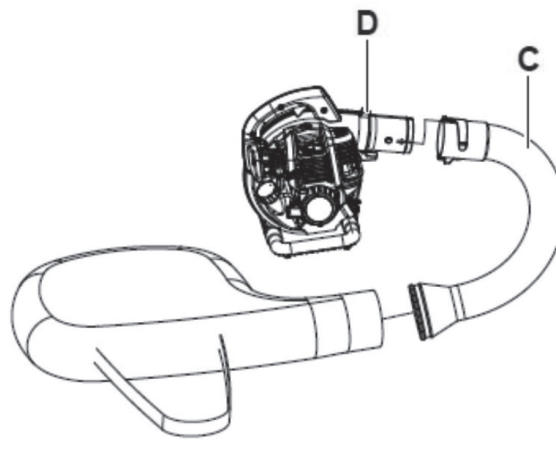


РИС. 5

2) Совместите прорези в изогнутой трубке (С) с выступами на выпускном отверстии вентилятора (D). Наденьте трубку и поверните вниз, пока она не зафиксируется на месте. При правильной сборке трубка будет изогнута вниз (рис. 5).

3) Вставьте кончик плоской отвертки или свечной ключ (прилагается) вертикально в прорезь крышки воздухозаборника, поверните инструмент против часовой стрелки, чтобы разблокировать и открыть крышку воздухозаборника (рис. 6).

4) Установите нижнюю вакуумную трубку (Е) на верхнюю вакуумную трубку (F), затем вставьте собранные вакуумные трубки в машину. Поворачивайте трубки по часовой стрелке, пока вакуумные трубки не встанут на место (рис. 7).

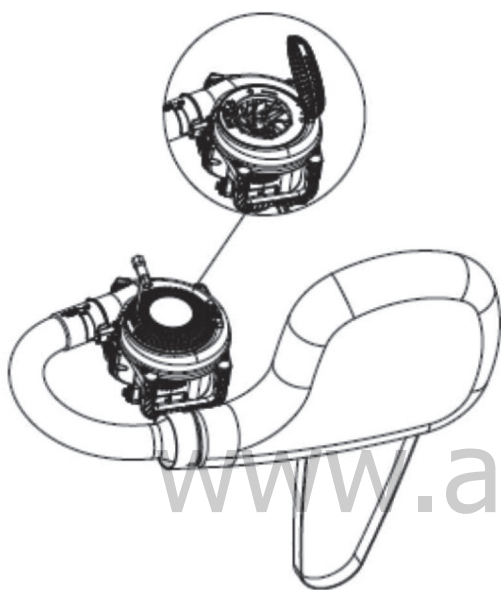


РИС. 6

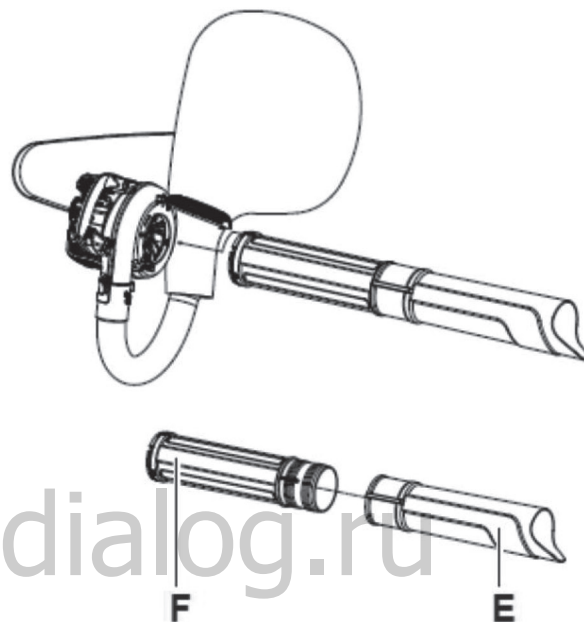


РИС. 7

СНИМИТЕ ВАКУУМНУЮ ТРУБКУ

1) Затем выверните всю вакуумную трубку против часовой стрелки из машины и поверните части и разъедините их. (рис.7)

2) Удерживая машину, поверните изогнутую трубку против часовой стрелки, пока она не отделится от машины. (рис.5)

6. ЭКСПЛУАТАЦИЯ

6.1 ДОЛИВ МАСЛА: НАЧАЛЬНОЕ ИСПОЛЬЗОВАНИЕ

ОСТОРОЖНОСТЬ! Используйте высококачественное масло класса SAE 30. НЕ используйте грязное масло. Неиспользование чистого масла надлежащего типа может привести к преждевременному износу и выходу двигателя из строя.

ПРИМЕЧАНИЕ. Данное устройство поставляется без масла в картере. Перед запуском устройства необходимо добавить масло.

В комплект поставки входит контейнер с маслом объемом 60 мл.

1) Установите устройство на плоскую ровную поверхность.

- 2) Отвинтить пробку маслосливного отверстия (рис. 8)
- 3) Залейте всю емкость масла в маслосливное отверстие (рис. 8)

ПРЕДУПРЕЖДЕНИЕ! Не переливайте. См. Проверка уровня масла. Никогда не добавляйте масло в топливный бак. Этот агрегат имеет четырехтактный двигатель. НЕ смешивайте масло с бензином. Вытрите пролитое масло. Убедитесь, что уплотнительное кольцо находится на месте на пробке маслосливной горловины (рис. 8).

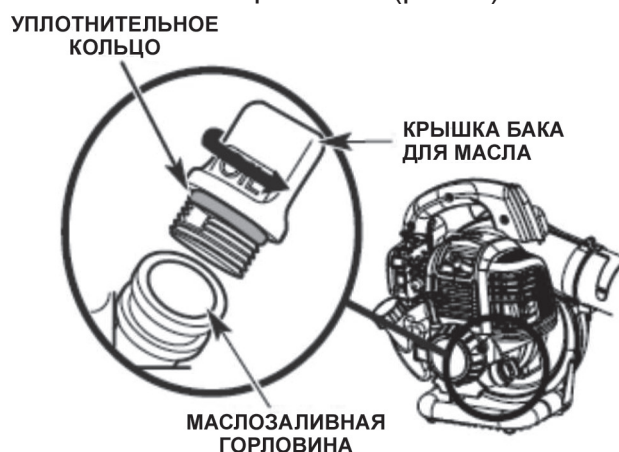


РИС. 8

6.2 ЗАПУСК / ОСТАНОВ ВОЗДУХОДУВКИ

ИНСТРУКЦИЯ ПО ЗАПУСКУ

ОСТОРОЖНО! Эксплуатируйте данное устройство только в хорошо проветриваемом помещении на открытом воздухе. Выделяемый при выхлопе угарный газ может привести к смертельным последствиям в замкнутом пространстве. Избегайте случайного запуска устройства. Во избежание серьезной травмы оператор и агрегат должны находиться в устойчивом положении, когда тянут пусковой трос.

ОСТОРОЖНО! При запуске устройства убедитесь, что оно не направлено на людей, животных, окна, автомобили или незакрепленный мусор. Перед началом обязательно прочитайте информацию о топливе в правилах безопасности. Если вы не понимаете правил техники безопасности, не пытайтесь заправлять свое устройство топливом.

- 1) Проверить уровень масла. См. Проверка уровня масла.
- 2) Заполните топливный бак. См. Заправка агрегата топливом.
- 3) Медленно нажмите и отпустите грушу праймера 10 раз (рис. 10).
- 4) Переместите рычаг воздушной заслонки в положение **Закр**ыто (OFF) (Рис. 10).
- 5) НЕ нажимайте на ручку газа. Присядьте в исходном положении (рис. 11).
- 6) НЕ нажимайте на ручку газа. Потяните пусковой трос контролируемым и равномерным движением от 3 до 5 раз, чтобы запустить двигатель (рис. 11).
- 7) Дайте двигателю прогреться не менее 10 секунд, затем нажмите на рычаг управления дроссельной заслонкой, чтобы вернуть воздушную заслонку в положение «Закрытая заслонка» и включите вентилятор.

Примечание. Нет необходимости включать устройство. Выключатель On/Off всегда находится в положении ON (I) (Рис. 9).

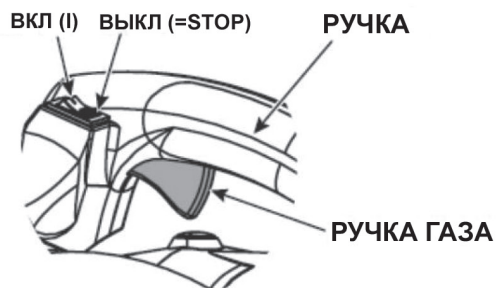


РИС. 9

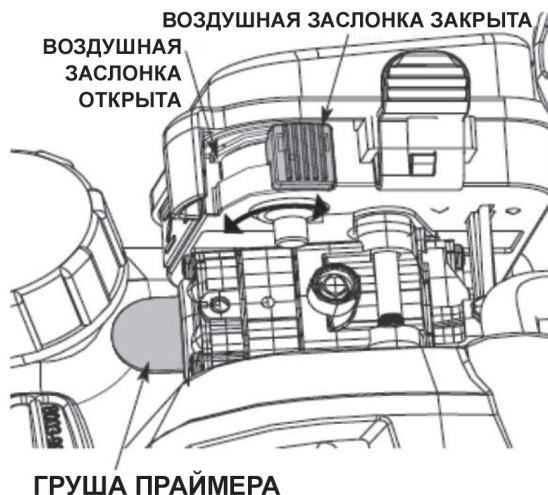


РИС. 10



РИС. 11

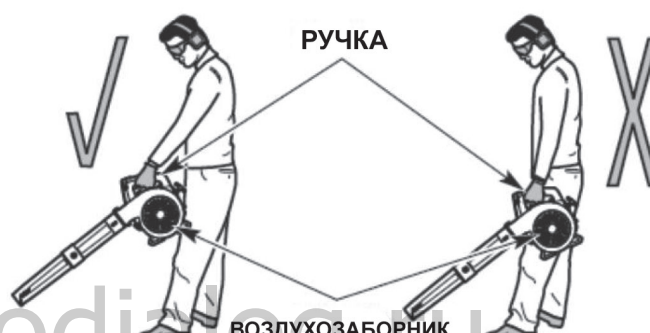


РИС. 12

ИНСТРУКЦИИ ПО ОСТАНОВКЕ

Очистите территорию от детей и домашних животных. Как минимум, держите всех детей, прохожих и домашних животных в радиусе 15 м; вне зоны 15 м по-прежнему существует риск получения травм от брошенных предметов. Прохожие должны носить защитные очки. Если к вам подошли, остановите двигатель.

- 1) Отпустите ручку газа и дайте двигателю поработать на холостом ходу.
- 2) Нажмите и удерживайте переключатель Вкл/Выкл в положении ВЫКЛ (СТОП) до полной остановки двигателя.

6.3 СОВЕТЫ ПО ЭКСПЛУАТАЦИИ

ОСТОРОЖНО! Во время уборки пылесосом или выдувания мусора держите устройство стороной с глушителем от тела и одежды. Для снижения риска потери слуха, связанного с уровнем звука, требуется защита органов слуха. Чтобы снизить риск травм, связанных с контактом с вращающимися частями, остановите двигатель перед установкой или снятием навесного оборудования. Работайте с оборудованием только в разумные часы, а не рано утром или поздно вечером, Вы можете побеспокоить окружающих. Соблюдайте время, указанное в местных постановлениях.

Чтобы снизить уровень шума, ограничьте количество одновременно используемого оборудования. Чтобы снизить уровень шума и вибрации, используйте воздуходувку на минимально возможной частоте вращения двигателя. Используйте грабли и метлы, чтобы

разрыхлить мусор, перед работой в пыльных условиях слегка увлажните поверхность водой. Следите за детьми, домашними животными, открытыми окнами или свежевывыми автомобилями. Безопасно сдуйте мусор. Используйте полное удлинение сопла воздуходувки, чтобы воздушный поток мог работать близко к земле.

После использования **ОЧИСТИТЕ** воздуходувку и другое оборудование! Выбрасывайте мусор только в мусорные баки.

6.4 УДЕРЖАНИЕ УСТРОЙСТВА

ОСТОРОЖНО! Встаньте в рабочее положение (рис. 12). Встаньте прямо. Не наклоняйтесь.

ПРЕДУПРЕЖДЕНИЕ! Во избежание серьезной травмы или повреждения устройства **НЕ** держите устройство сбоку (рис. 12). Двигатель может быть очень горячим. **НЕ** блокируйте выпуск воздуха.

- Держите ноги врозь и твердо стойте.
- Держите устройство перед собой и на расстоянии от себя (рис. 12).

ПРЕДУПРЕЖДЕНИЕ! Прочтите **ВСЮ ВАЖНУЮ ИНФОРМАЦИЮ ПО БЕЗОПАСНОСТИ** в начале данного руководства, включая весь текст подзаголовка, прежде чем выполнять техническое обслуживание данного изделия.

7. ОБЩЕЕ ТЕХНИЧЕСКОЕ ОБСЛУЖИВАНИЕ

1) Избегайте использования растворителей при очистке пластиковых деталей. Большинство пластиков подвержены повреждениям от различных типов коммерческих растворителей и могут быть повреждены при их использовании.

2) Используйте чистую ткань для удаления грязи, пыли, смазки, жира и т. д..

КРЫШКА ТОПЛИВА, БАК И ТРУБКИ

ПРЕДУПРЕЖДЕНИЕ! Проверьте наличие утечек топлива. Протекающая крышка топливного бака, бак или трубопровод представляют опасность возгорания и должны быть немедленно заменены. Если вы обнаружите какие-либо утечки, устраните проблему перед использованием продукта. Невыполнение этого требования может привести к возгоранию, которое может привести к серьезным травмам.

Крышка топливного бака содержит необслуживаемый фильтр и обратный клапан.

Забитый топливный фильтр приводит к ухудшению производительности двигателя. Если производительность ухудшается при ослаблении крышки топливного бака, возможно, неисправен обратный клапан или забит фильтр. При необходимости замените крышку топливного бака.

ЗАМЕНА СВЕЧИ ЗАЖИГАНИЯ

ОСТОРОЖНО! Будьте осторожны, чтобы не перекрутить свечу зажигания. Перетянутая резьба серьезно повредит изделие. В этом двигателе используется свеча зажигания Champion RY4C или аналогичная с межэлектродным зазором 0,6-0,7 мм. Используйте рекомендованную или эквивалентную замену и заменяйте ежегодно.

ЗАМЕНА СМАЗКИ В ДВИГАТЕЛЕ

ПРЕДУПРЕЖДЕНИЕ! Не меняйте моторное масло, пока оно горячее. Случайный контакт с горячим моторным маслом может привести к серьезным ожогам.

Для замены моторного масла:

- Остановите двигатель. Прежде чем продолжить, дайте двигателю полностью остыть. Снимите винты с крышки двигателя. Снимите крышку и отложите в сторону.
- Отсоедините провод свечи зажигания.
- Снимите крышку маслозаливной горловины/щуп.
- Наклоните воздуходуквку на бок и дайте смазке стечь из отверстия для заливки масла в подходящий контейнер.

ПРИМЕЧАНИЕ. Сливайте масло, пока двигатель еще теплый, но не горячий. Теплое масло будет быстрее и легче стекать.

Верните воздуходуквку в вертикальное положение и снова залейте смазку, следуя инструкциям в разделе Добавление/ Проверка раздела «Смазка двигателя» ранее в этом руководстве. Установите на место кожух двигателя. Замените винты и надежно затяните.

ПРИМЕЧАНИЕ. Использованную смазку следует утилизировать в утвержденных местах утилизации. Обратитесь к местному продавцу за дополнительной информацией.

ХРАНЕНИЕ ПРОДУКТА

Очистите изделие от всех посторонних материалов. Храните неиспользуемый блок в помещении, в сухом, хорошо проветриваемом месте, недоступном для детей. Храните вдали от коррозионно-активных веществ, таких как садовые химикаты и соли против обледенения. Соблюдайте все стандарты ISO и местные правила безопасного хранения бензина и обращения с ним.

8. ПОИСК И УСТРАНЕНИЕ НЕИСПРАВНОСТЕЙ

Проблема	Возможная причина	Рекомендуемые действия
ДВИГАТЕЛЬ НЕ ЗАВОДИТСЯ	Топливный бак пуст	Заполните топливный бак свежим топливом
	Не была нажата груша праймера	Нажмите на грушу праймера 10 раз
	Старое топливо (более 30 дней)	Слейте топливный бак и залейте свежее топливо
	Свеча зажигания загрязнена	Замените свечу зажигания
	Двигатель горячий	Охладить двигатель

ДВИГАТЕЛЬ РАБОТАЕТ НЕУСТОЙЧИВО	Воздушный фильтр грязный	Очистите или замените воздушный фильтр
	Старое топливо (более 30 дней)	Слейте топливный бак и залейте свежее топливо
	Неправильная скорость холостого хода	Отрегулируйте скорость холостого хода
ДВИГАТЕЛЬ НЕ НАБИРАЕТ ОБОРОТЫ	Старое топливо (более 30 дней)	Слейте топливный бак и залейте свежее топливо
	Воздушный фильтр грязный	Очистите или замените воздушный фильтр
ДВИГАТЕЛЮ НЕДОСТАЕТ МОЩНОСТИ	Старое топливо (более 30 дней)	Слейте топливный бак и залейте свежее топливо
	Воздушный фильтр грязный	Очистите или замените воздушный фильтр
	Свеча зажигания загрязнена	Замените свечу зажигания

www.agrodialog.ru

9. ГАРАНТИЙНЫЕ ОБЯЗАТЕЛЬСТВА

Условия предоставления гарантии

Компания ООО АСТАРИ предоставляет гарантийные обязательства на поставляемое оборудование, в течение установленного отрезка времени, указанного в гарантии (гарантийном талоне) преждевременно вышедшего из строя по вине предприятия изготовителя, при условии соблюдения требований по монтажу, эксплуатации и техническому обслуживанию, изложенных в инструкции по эксплуатации.

Гарантия действительна только при наличии у Владельца правильно и четко заполненного, гарантийного талона, имеющего печать продавца, подпись с расшифровкой Ф.И.О., дата продажи, модель, серийный номер.

ВНИМАНИЕ!!! Перед тем, как приступить к эксплуатации оборудования (техники), необходимо произвести подготовительные работы (в том числе первый пуск) согласно инструкции по эксплуатации, в противном случае гарантийные обязательства не будут иметь силы. Гарантийные обязательства действительны только на территории Российской Федерации.

1. Претензии по качеству оборудования (техники) принимаются в пределах срока, указанного в гарантийном талоне.
2. Оборудование (техника) для ремонта принимается только в чистом виде (серийные номера агрегата, двигателя и, при наличии, генераторной части должны быть читаемы), в противном случае, мойка изделия выполняется за отдельную плату.
3. Для проведения гарантийного ремонта комплектация сдаваемого в сервисный центр оборудования (техники) должна соответствовать заводской.
4. Предметом гарантии не является неполная комплектация изделия.
5. Претензии по качеству оборудования от третьих лиц не принимаются.
6. Гарантийные обязательства не распространяются на неисправности оборудования (техники), возникшие в результате:
 - любая неисправность, возникшая в результате пренебрежения периодическим техобслуживанием, предусмотренным для силовой техники и двигателей внутреннего сгорания компанией ООО «АСТАРИ» и изложенным в инструкции по эксплуатации. Расходы, связанные с ремонтом неисправностей, явившихся результатом уклонения от регулярных техосмотров, не покрываются гарантией.
 - любая неисправность, вызванная самовольной разборкой узлов и агрегатов или попыткой ремонта изделия в неуполномоченном сервисном центре.
 - любая неисправность, вызванная использованием продукции в местах, в которых использование продукции данного типа не предусмотрено.
 - в случаях, когда продукция сдавалась в аренду.
 - любая неисправность, которая явилась результатом использования методов, не предусмотренных инструкцией по эксплуатации продукции, либо результатом превышения ограничений или спецификаций, установленных для данного вида продукции (максималь-

ная нагрузка, скорость вращения коленчатого вала и т.п.).

- любая неисправность, вызванная использованием частей или вспомогательного оборудования, не одобренных ООО «АСТАРИ», не аутентичных запчастей или не рекомендованных смазочных материалов.

- любая неисправность в результате модификаций (регулировка и настройка систем двигателя, модификация эксплуатационных возможностей, увеличение размеров и иные изменения).

- любые неисправности, вызванные течением времени (естественное обесцвечивание окрашенных поверхностей, пластиков, никелированных поверхностей, отслоение металла и прочие виды изнашивания).

7. Гарантия не распространяется на ремонтные работы по устранению шумов, вибраций, протечек масла и другие виды работ, которые не влияют на качество продукции и ее функционирование.

8. Любая неисправность в результате несоответствующих условий хранения или транспортировки.

9. Не распространяется гарантия на расходные материалы и части, пришедшие в негодность в результате естественного процесса эксплуатации, к которым относятся: свечи зажигания, топливные, воздушные и масляные фильтры, электрические предохранители, щетки электромотора, трубки, шланги и прочие резиновые части, масла, смазки, электролитические растворы для аккумуляторных батарей, охлаждающие жидкости для систем охлаждения, а также иные элементы, определенные ООО «АСТАРИ».

10. Расходы, связанные с периодическим техническим осмотром, очисткой, регулировкой не покрываются гарантией.

11. Любые ремонтные работы и/или регулировки, не произведенные официальными дистрибьюторами ООО «АСТАРИ» или уполномоченными сервисными центрами, либо неисправности, вызванные этими ремонтными работами и/или регулировкой, не покрываются гарантией.

12. Любые расходы по исправлению неправильных действий или недоброкачественных работ, произведенных ранее, не покрываются гарантией.

13. Не покрываются гарантией расходы, не имеющие прямого отношения к гарантийным претензиям, включая: транспортировку, связь, жилье, питание и т.п., связанные с поломкой

- Любые расходы, связанные с получением травм или порчей имущества (за исключением самой продукции).

- Компенсация за потерю времени, коммерческие убытки или аренды другого оборудования на период ремонтных работ.

14. Гарантийный талон дает пользователю оборудования (техники) право на бесплатный гарантийный ремонт (устранение недостатков, возникших по вине производителя) в течение срока, указанного в талоне, который будет произведен силами Авторизованного сервисного центра. Со списком Авторизованных Сервисных Центров можно ознакомиться на официальном сайте компании АСТАРИ - www.astari.ru.

15. Акт рекламации на оборудование (технику), приобретенное частным лицом или юридическим лицом для конечного использования, заполняется в Авторизованном Сервисном Центре.

16. Гарантийный срок на запасные части, комплектующие и принадлежности, в случае их замены при проведении гарантийного ремонта, завершается при прекращении гарантийного срока на основное оборудование. Гарантийный срок на запасные части, приобретенные после окончания гарантийного периода на оборудование, при установке в Авторизованном Сервисном Центре составляет 3 месяца.

17. Гарантийный срок на стартерные АКБ поставляемые в комплекте оборудования составляет 6 месяцев со дня продажи конечному пользователю.

www.agrodialog.ru

ДЛЯ ЗАМЕТОК

www.agrodialog.ru

**ПРОИЗВОДИТЕЛЬ ОСТАВЛЯЕТ
ЗА СОБОЙ ПРАВО БЕЗ
ПРЕДВАРИТЕЛЬНОГО УВЕДОМЛЕНИЯ
ВНОСИТЬ ИЗМЕНЕНИЯ В
КОМПЛЕКТНОСТЬ, КОНСТРУКЦИЮ
ОТДЕЛЬНЫХ ДЕТАЛЕЙ И УЗЛОВ, НЕ
УХУДШАЮЩИЕ КАЧЕСТВО ИЗДЕЛИЯ.
ПОСЛЕ ПРОЧТЕНИЯ ИНСТРУКЦИИ
СОХРАНИТЕ ЕЁ В НАДЕЖНОМ И
ДОСТУПНОМ МЕСТЕ.**

Адреса сервисных центров в вашем регионе Вы можете найти на сайте

www.agrodialog.ru

www.evoline-rus.ru

ИМПОРТЕР: ООО «АСТАРИ»

АДРЕС: 121059, г. Москва, ул. Б. Дорогомиловская, д. 10

ПРОИЗВОДИТЕЛЬ: Zhejiang YAT Electrical Appliance Co., Ltd

АДРЕС: No.150 Wenlong Road, Yuxin Town, South Lake Zone, 314009,
Jiaxing, Zhejiang, China

*- с последней версией инструкции по эксплуатации можно ознакомиться на сайте www.evoline-rus.ru