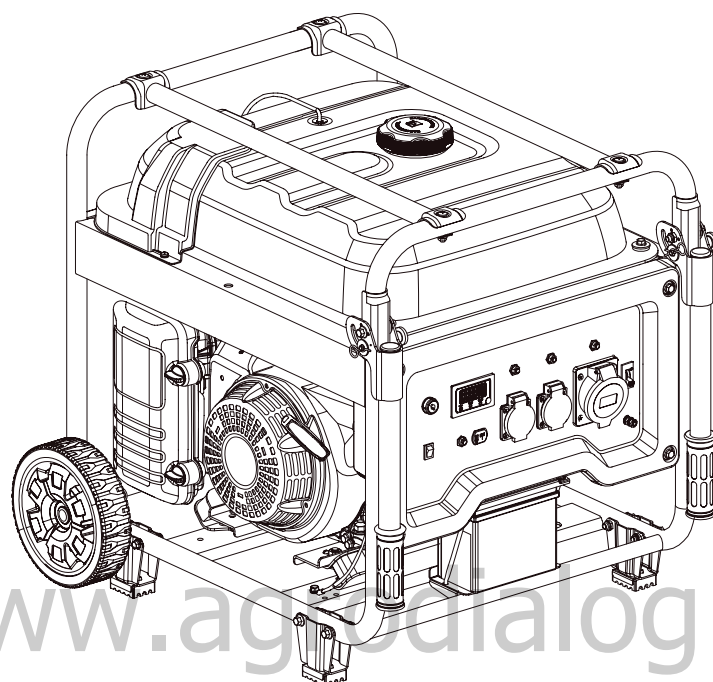


EVOLINE



Инструкция по эксплуатации
Инверторная генераторная установка
с открытой рамой

BPB11800E

Произведено компанией **ZONGSHEN**



Внимательно прочтите данное руководство перед началом эксплуатации.
Данное руководство содержит важные указания по безопасной
эксплуатации.

Данное руководство содержит важную информацию по технике безопасности и инструкции по эксплуатации данной генераторной установки. **ПОЖАЛУЙСТА, ВНИМАТЕЛЬНО ПРОЧТИТЕ ЭТОТ МАТЕРИАЛ.** Невыполнение этого требования может привести к материальному ущербу и/или телесным повреждениям/СМЕРТИ.

Предоставьте это руководство любому оператору данной генераторной установки. Данное руководство следует рассматривать как постоянную часть вашей генераторной установки и должно оставаться с ней при продаже.

Изображения и рисунки в руководстве приведены только для справки, и, возможно, между изображениями и рисунками и физическими продуктами будет разница.

Вся информация в этой публикации основана на последней информации о продукте, доступной на момент печати. Мы оставляем за собой право изменять, дополнять и/или улучшать продукт и этот документ в любое время без предварительного уведомления и без каких-либо обязательств.

Запишите серийный номер и информацию о покупке генераторной установки. Сохраните это руководство и квитанцию для дальнейшего использования.

Модель:

Серийный номер:

Дата покупки:

www.agrodialog.ru

Содержание

| | |
|---|-----------|
| I. Безопасность оператора..... | 3 |
| II. Приступая к работе..... | 7 |
| 1. Распаковка..... | 7 |
| 2. Сборка..... | 7 |
| 3. Компоненты и органы управления..... | 9 |
| III. Эксплуатация..... | 10 |
| 1. Проверка перед началом работы..... | 10 |
| 2. Запуск двигателя..... | 14 |
| 3. Подключение электрических устройств..... | 15 |
| 4. Зарядка аккумулятора..... | 17 |
| 5. Остановка генератора..... | 18 |
| IV. Техническое обслуживание..... | 18 |
| 1. График технического обслуживания..... | 19 |
| 2. Обслуживание генератора..... | 20 |
| 3. Обслуживание двигателя..... | 20 |
| V. Устранение неисправностей..... | 24 |
| VI. Хранение и транспортировка..... | 25 |
| VII. Спецификация..... | 26 |
| 1. Таблица технических характеристик..... | 26 |
| 2. Электрическая схема..... | 27 |
| VIII. Эксплуатация генератора при отрицательной температуре..... | 28 |
| IX. Гарантийные обязательства производителя..... | 28 |

I. Безопасность оператора

Правила безопасности



Обратите внимание на этот символ предупреждения о безопасности.

Соблюдайте все указания по технике безопасности, которые следуют за этим символом, чтобы избежать возможного повреждения имущества, ТРАВМ или СМЕРТИ.

Каждому сообщению о безопасности предшествует символ предупреждения о безопасности и одно из трех слов: ОПАСНОСТЬ, ПРЕДУПРЕЖДЕНИЕ или ПРЕДОСТЕРЕЖЕНИЕ.

ОПАСНОСТЬ!

Указывает на опасную ситуацию, которая может привести к существенному материальному ущербу, серьезным травмам или смерти.

ПРЕДУПРЕЖДЕНИЕ!

Указывает на опасную ситуацию, которая может привести к материальному ущербу или серьезным травмам.

ВНИМАНИЕ!

Указывает на опасную ситуацию, которая может привести к материальному ущербу или травме.



ПРЕДУПРЕЖДЕНИЕ!

ПЕРЕД НАЧАЛОМ ЭКСПЛУАТАЦИИ ПОЛНОСТЬЮ ПРОЧТИТЕ ДАННОЕ РУКОВОДСТВО.

НЕ включайте генераторную установку, пока не прочтете ВСЕ инструкции по технике безопасности, эксплуатации и техническому обслуживанию, перечисленные в данном руководстве. Несоблюдение инструкций может привести к материальному ущербу, ТРАВМАМ или СМЕРТИ.

Предупреждения и меры предосторожности, описанные в данном руководстве, не могут охватывать все возможные условия и ситуации, которые могут возникнуть. Оператор должен понимать, что здравый смысл и осторожность – это факторы, которые не могут быть встроены в данное изделие, но должны быть предоставлены оператором.

ПРЕДУПРЕЖДЕНИЕ!

Данная генераторная установка предназначена только для бытового использования. Генераторы с воздушным охлаждением не могут работать полный рабочий день.



ПРЕДУПРЕЖДЕНИЕ!

ГОРЯЧАЯ ПОВЕРХНОСТЬ

Работающие генераторы двигателя выделяют тепло. При контакте могут возникнуть серьезные **ОЖОГИ**.

НЕ прикасайтесь к генератору во время работы или сразу после остановки. Избегайте контакта с горячими выхлопными газами.

Поддерживайте зазор не менее трех футов со всех сторон, чтобы обеспечить достаточное охлаждение.

Горючий материал может загореться при контакте. Поддерживайте расстояние от горючих материалов не менее пяти футов.



ОПАСНОСТЬ!

ТОКСИЧНЫЕ ИСПАРЕНИЯ

Выхлопные газы двигателя содержат монооксид углерода, ядовитый газ без запаха и цвета. Использование двигателя в помещении **МОЖЕТ ВАС УБИТЬ!**

НИКОГДА не используйте работающий двигатель внутри любого здания или какого-либо корпуса, даже если двери и окна открыты.

Поместите двигатель в хорошо проветриваемом помещении, внимательно изучив при этом, ветровые и воздушные потоки при установке двигателя для его работы.



ОПАСНОСТЬ!

ОПАСНОСТЬ ВОСПЛАМЕНЕНИЯ

Бензин легко воспламеняется и чрезвычайно взрывоопасен.

Пожар или взрыв могут привести к серьезным **ОЖОГАМ** или даже **СМЕРТИ**. При обращении с генератором держите подальше легковоспламеняющиеся предметы.

Заправляйте топливный бак на открытом воздухе и в хорошо проветриваемом помещении при выключенном генераторе.

Всегда вытирайте пролитое топливо и подождите, пока оно высохнет, прежде чем запускать генератор.

НЕ эксплуатируйте двигатель при утечках в топливной системе. Соблюдайте надлежащие процедуры хранения топлива и обращения с ним.

Перед хранением или транспортировкой генератора обязательно опорожните топливный бак.

Держите огнетушитель под рукой и будьте готовы, если начнется пожар.

 **ОПАСНОСТЬ!**

КИСЛОТА

Будьте осторожны при использовании любой батареи. Храните вдали от пламени, тепла или искр. Во время зарядки аккумулятор будет выделять водород. Заряжайте аккумулятор только в хорошо проветриваемом месте.

Избегайте разлива кислоты. При попадании кислой жидкости на кожу немедленно промойте ее чистой водой.



ОПАСНОСТЬ!

ДВИЖУЩИЕСЯ ЧАСТИ

Движущиеся части могут привести к серьезным травмам. Держите руки и ноги подальше.

НЕ эксплуатируйте двигатель со снятыми крышками, кожухами или ограждениями.

НЕ носите свободную одежду, болтающиеся завязки или предметы, которые могут зацепиться. Завяжите длинные волосы и снимите украшения.

НИКОГДА не приближайте пальцы рук или тело к работающему двигателю.

 **ПРЕДУПРЕЖДЕНИЕ!**

Перед каждым использованием проверяйте, наличие незакрепленных или поврежденных деталей, признаков утечки масла или топлива и любых других условий, которые могут повлиять на правильную работу.

Немедленно отремонтируйте или замените все поврежденные или дефектные детали.

Найдите все элементы управления и надписи по безопасности.

Работайте только на ровных поверхностях.

НЕ подвергайте генераторную установку чрезмерному воздействию влаги, пыли или грязи.

Всегда держите все защитные устройства на месте и в надлежащем рабочем состоянии.

НЕ допускайте, чтобы какой-либо материал закрывал отверстия для охлаждения.

НЕ допускайте детей или неподготовленных лиц к работе с генераторной установкой.

НЕ запускайте генераторную установку без присмотра.

Выключите генераторную установку перед тем, как покинуть место эксплуатации.



 **ОПАСНОСТЬ!**

ПОРАЖЕНИЕ ТОКОМ

Эта генераторная установка вырабатывает мощное напряжение, и электричество **МОЖЕТ УБИТЬ ВАС!**

Чтобы предотвратить поражение электрическим током, данная генераторная установка должна быть надлежащим образом подключена к соответствующему заземлению.

Неправильное заземление может привести к поражению электрическим током, особенно если генераторная установка оснащена колесным комплектом.

Проконсультируйтесь с электриком относительно местных требований к заземлению.

Монтаж должен выполняться сертифицированным специалистом. Неправильная установка может привести к поражению электрическим током и **СМЕРТИ**.

НЕ используйте электрические шнуры, которые изношены, потрепаны, оголены или повреждены.

НЕ прикасайтесь к оголенным проводам или розеткам.

НЕ эксплуатируйте генераторную установку в сырую погоду.

НЕ прикасайтесь к генераторной установке или электрическим шнурам, стоя в воде, босиком или с мокрыми руками или ногами.

НЕ подключайте какую-либо генераторную установку к электросети здания без надлежащего использования и установки переключателя передач, установленного квалифицированным электриком.

При использовании генераторной установки для резервного питания сообщите об этом коммунальной компании. Используйте одобренную передаточную генераторную установку для изоляции генераторной установки от электросети. Неспособность изолировать генераторную установку от электросети может привести к смерти или травмам работников электросетевого хозяйства из-за обратной подачи электроэнергии.

II. Приступая к работе

1. Распаковка

Извлеките генераторную установку из транспортировочной коробки

1. Положите транспортировочную коробку на твердую плоскую поверхность;
2. Аккуратно обрежьте каждый угол картонной коробки сверху донизу и сложите каждую сторону плашмя на земле;
3. Извлеките из коробки все, кроме генераторной установки.

2. Сборка

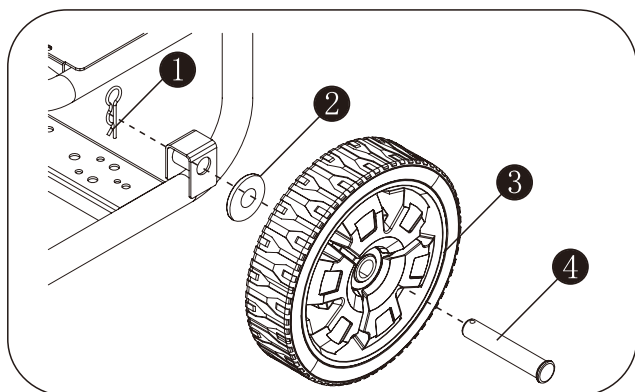
Возможно, вашему генератору потребуется некоторая сборка.

Если у вас есть какие-либо вопросы относительно сборки вашего генератора, пожалуйста, подготовьте номер вашей модели и серийный номер и обратитесь за помощью к местному дилеру.

1 Установка колёс

Проденьте стопорный штифт колеса через колесо, шайбу и монтажный кронштейн на раме и закрепите колесо с помощью зажима.

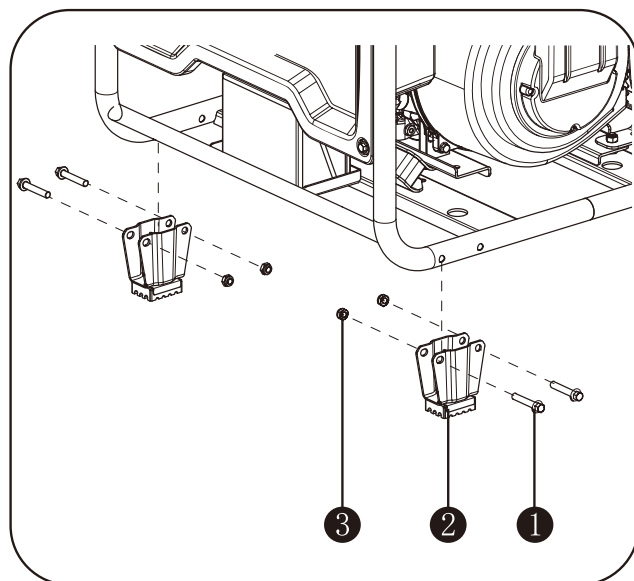
Примечание: При необходимости можно использовать плоскую шайбу для регулировки монтажного зазора.



- 1 Шплинт
- 2 Шайба
- 3 Колесо
- 4 Штифт

2 Установите опорный кронштейн (при наличии)

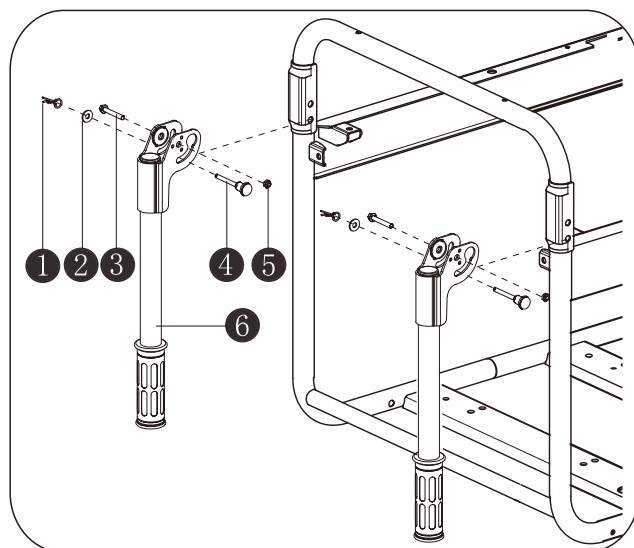
Проденьте болты в монтажные отверстия на опорных кронштейнах и раме и закрепите их гайками.



- 1 Болт опорного кронштейна
- 2 Опорный кронштейн
- 3 Гайка опорного кронштейна

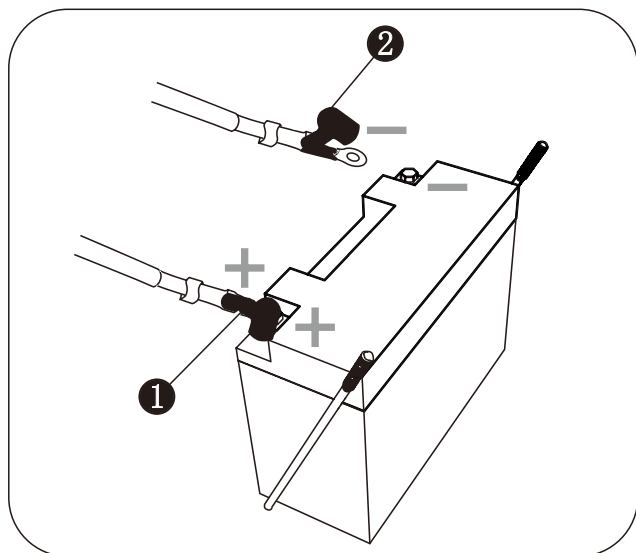
3 Установка откидных ручек

Закрепите болты в нажимной ручке и крепежном отверстии рамы. Протолкните пружинный штифт через нажимную ручку, монтажное отверстие рамы и шайбу. Затем закрепите его зажимами для фиксации нажимной ручки.



- ① Шплинт ② Нейлоновая шайба
- ③ Болт ④ Штифт
- ⑤ Гайка ⑥ Ручка

4 Подсоедините отрицательный провод батареи



- ① Плюсовая(+) клемма (красная)
- ② Отрицательная (-) клемма (черная)

Аккумулятор на генераторной установке полностью заряжен и предварительно установлен, за исключением отрицательного (черного) кабеля аккумулятора.

Установка:

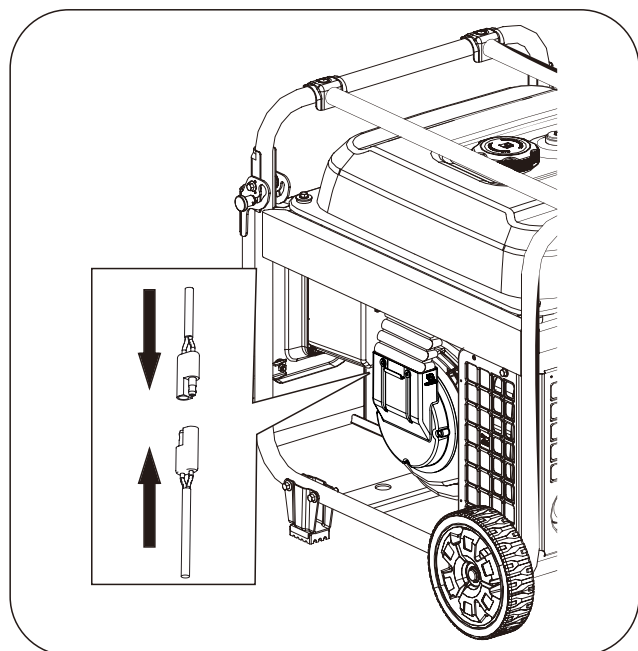
Отрежьте стяжную ленту, которая закрепляет свободный конец отрицательного кабеля. Соедините отрицательный кабель аккумулятора к отрицательной клемме.

Проверьте правильность и надежность соединений между батареей и генератором.



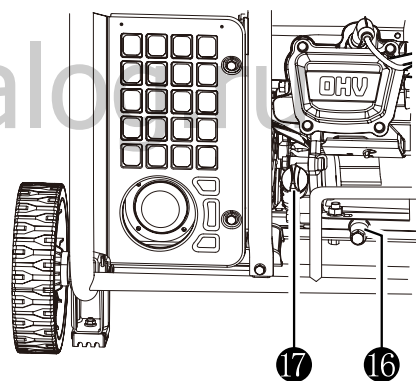
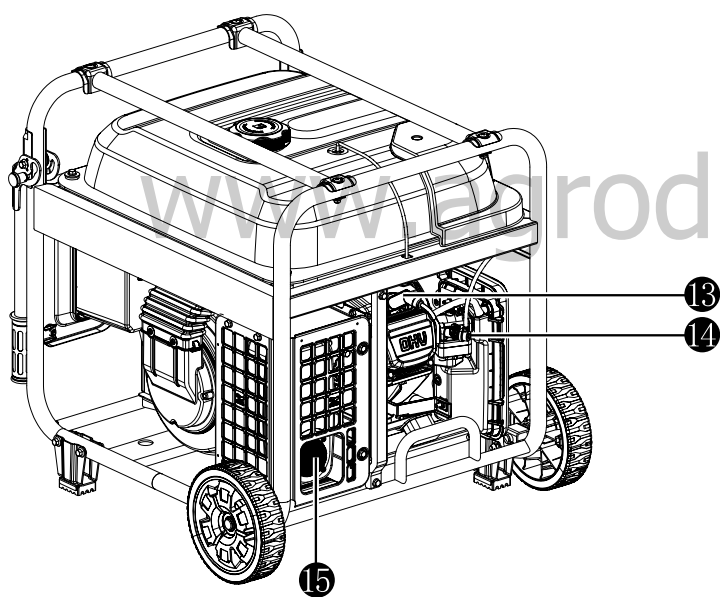
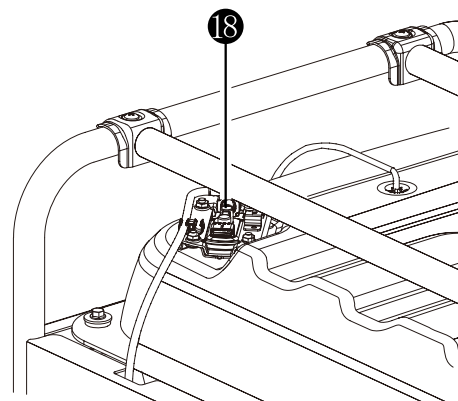
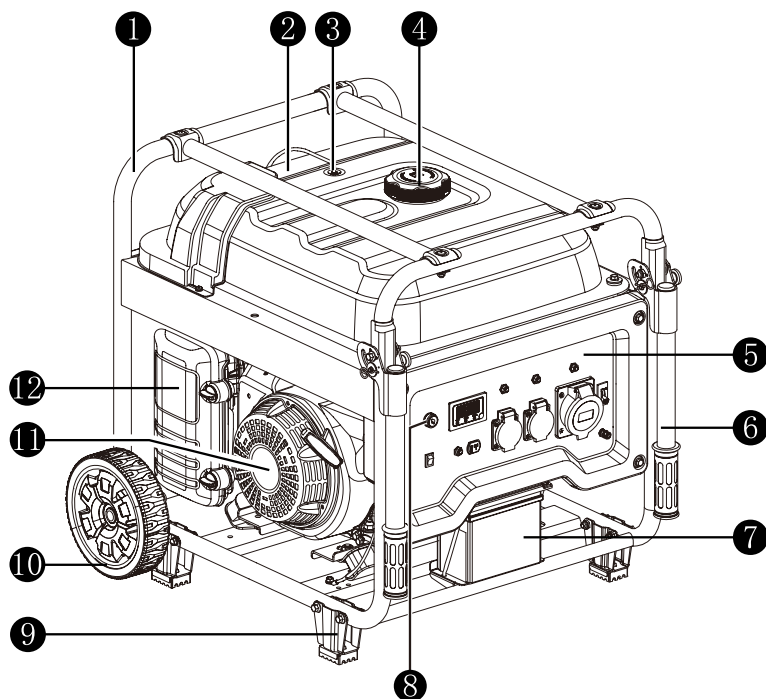
ВНИМАНИЕ!

При первом использовании генератора, подсоедините клеммы в соответствии с приведенным рисунком.

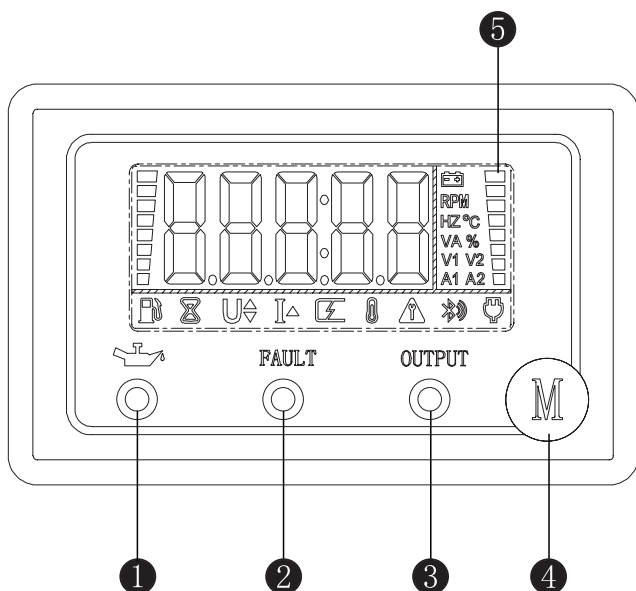


Подсоедините клемму аккумулятора к клемме двигателя.

3. Компоненты и органы управления



- | | | |
|-------------------------------|---------------------|----------------------------|
| 1 Рама | 2 Топливный бак | 3 Индикатор уровня топлива |
| 4 Крышка топливного бака | 5 Панель управления | 6 Ручка для переноски |
| 7 Батарея | 8 Замок зажигания | 9 Опора |
| 10 Колесо | 11 Стартер | 12 Воздушный фильтр |
| 13 Наконечник свечи зажигания | 14 Топливный шланг | 15 Глушитель |
| 16 Болт для слива масла | 17 Масляный щуп | 18 Топливный насос |



- ① Индикатор низкого уровня масла
- ② Индикатор неисправности
- ③ Индикатор работы
- ④ Кнопка Режим
- ⑤ Индикатор нагрузки

Индикатор уровня масла (желтый)

Когда уровень масла опустится ниже нижнего предела, система защиты автоматически остановит двигатель, и при нажатии на стартер сработает сигнальная лампа уровня масла. Двигатель не будет работать, пока масло не будет залито до нужного уровня.

Индикатор неисправности (красный)

При неисправности генератора индикатор неисправности мигает или горит непрерывно.

Индикатор работы (зеленый)

Индикатор работы загорается при запуске генераторной установки и её нормальной работе.

Кнопка Режим

Режим 1: Перелючение отображения на дисплее.

Режим 2: При неисправности генератора и появлении предупреждения нажмите и удерживайте кнопку в течение 3 секунд и отпустите ее, инвертор отправит команду сброса.

III. Эксплуатация

1. Проверка перед началом работы

1 Место установки

Генератор должен быть установлен на твердой и ровной поверхности в хорошо проветриваемом месте с чистой и сухой окружающей средой.

При эксплуатации генераторной установки на открытом воздухе обеспечьте зазор в 50 см со всех сторон.

Пожалуйста, проконсультируйтесь с вашим местным дистрибьютором. В некоторых районах использование генератора должно соответствовать дополнительным условиям или предписаниям.

На генераторные установки, используемые на строительных площадках могут распространяться дополнительные правила.



ОПАСНОСТЬ!

ТОКСИЧНЫЕ ИСПАРЕНИЯ

Выхлоп двигателя содержит монооксид углерода, ядовитый газ без запаха и цвета.

НИКОГДА не используйте работающий двигатель внутри помещения, даже если двери и окна открыты. Использование двигателя в помещении **МОЖЕТ ВАС УБИТЬ!**

Поместите двигатель в хорошо проветриваемом помещении, внимательно изучив при этом, ветровые и воздушные потоки при установке двигателя для его работы.

2 Условия эксплуатации

Осмотрите детали генератора на ослабления или повреждения, проверьте масло и топливо на наличие утечек. Отремонтируйте или замените все поврежденные или дефектные детали.

ПРЕДУПРЕЖДЕНИЕ!

Выявленные неполадки необходимо устранить перед запуском генератора, в противном случае это может привести к материальному ущербу, серьезным **ТРАВМАМ** или даже к **СМЕРТИ**.

Удалите излишки грязи и мусора, особенно вокруг глушителя и ручного стартера.

Генератор не следует перемещать или опрокидывать во время работы. Используйте генераторную установку только по назначению, если у вас есть вопросы, обратитесь к местному дилеру.

3 Проверка уровня масла

Поставьте двигатель на ровную поверхность с заглушенным двигателем.

Извлеките щуп и протрите его начисто.

Установите щуп на место в трубку; опирайтесь на горлышко масляналивной горловины, не вдевайте колпачок в трубку.



При низком уровне масла долейте рекомендуемым количеством масла до верхнего предела (обозначенного буквой "Н").

Установите на место и полностью затяните щуп.

Для получения дополнительной информации обратитесь к инструкции по добавлению масла в разделе: "Техническое обслуживание".

**Емкость масла (номинальная):
Смотрите спецификацию.**

⚠ ПРЕДУПРЕЖДЕНИЕ!

Масло является основным фактором, влияющим на срок службы и производительность. Используйте только 4-тактное автомобильное масло, которое рекомендовано в разделе "Техническое обслуживание".

⚠ ВНИМАНИЕ!

Двигатель оборудован датчиком уровня масла (не доступно некоторых моделях), который автоматически останавливает работу двигателя при низком уровне масла. Заправляйте двигатель до верхнего предела и регулярно проверяйте уровень масла, чтобы избежать неудобств.

⚠ ВНИМАНИЕ!

Этот двигатель не заправляется маслом на заводе. Любая попытка запустить двигатель до того, как он будет должным образом заправлен рекомендованным типом и количеством масла, может привести к повреждению двигателя и аннулированию вашей гарантии.

4 Проверка уровня топлива

При остановленном двигателе проверьте показания датчика уровня топлива. При необходимости долейте топливо в бак.

Используйте чистый, свежий, неэтилированный бензин.

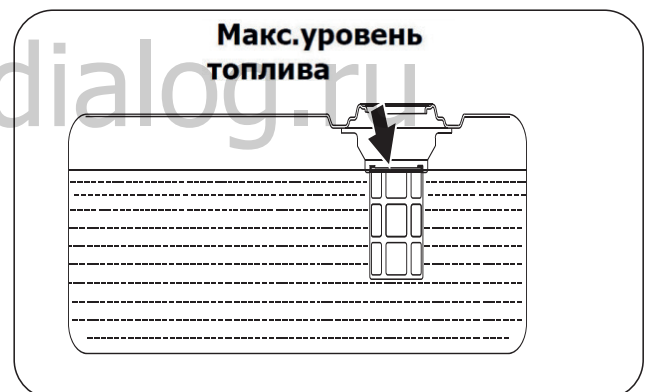
НЕ смешивайте масло с бензином.

Всегда вытирайте пролитое топливо.

НЕ заполняйте топливный бак выше верхней отметки. Всегда оставляйте место для расширения топлива.

⚠ ВНИМАНИЕ!

В топливном баке может повыситься давление. Дайте генераторной установке остыть не менее двух минут, прежде чем снимать крышку топливного бака. Медленно открутите крышку топливного бака, чтобы сбросить давление в баке.



Емкость топливного бака (номинальная): См. параметры.

⚠ ОПАСНОСТЬ!

Не заполняйте топливный бак выше верхнего предела. Переполнение приведет к остановке двигателя или повреждению угольного абсорбера паров топлива (если таковая имеется) и аннулированию вашей гарантии.



ОПАСНОСТЬ!

ПОЖАР ИЛИ ВЗРЫВ

Бензин легко воспламеняется и чрезвычайно взрывоопасен.

Пожар или взрыв могут привести к серьезным **ОЖОГАМ** или даже **СМЕРТИ**. При обращении с генератором держите подальше легковоспламеняющиеся предметы.

Заправляйте топливный бак на открытом воздухе и в хорошо проветриваемом помещении при выключенном генераторе.

Вытирайте пролитое топливо и подождите, пока оно высохнет, прежде чем запускать генератор.

НЕ эксплуатируйте двигатель при утечках в топливной системе.

Соблюдайте надлежащие процедуры хранения топлива и обращения с ним.

Перед транспортировкой или хранением генератора обязательно опорожните топливный бак.

Держите огнетушитель под рукой и будьте готовы, если начнется пожар.

Использование средств для очистки двигателя или карбюратора в топливном баке, может привести к необратимым повреждениям.

Важно предотвратить образование отложений смолы на деталях топливной системы, таких как: карбюратор, топливный фильтр и т.д. во время хранения. Кроме того, спиртосодержащее топливо может впитывать влагу из воздуха, что приводит к разделению и образованию кислот во время хранения.

Окисленное топливо повреждает топливную систему генераторной установки во время хранения. Ознакомьтесь с инструкциями в разделе: "Хранение".

В качестве топлива разрешено использовать до 10% спирта, 90% неэтилированного бензина по объему. Другие смеси не одобрены. Воздействие старого, несвежего или загрязненного топлива не гарантирует исправную работу установки.



ВНИМАНИЕ!

Чтобы минимизировать коллоидные отложения смол в топливной системе и обеспечить легкий запуск, пожалуйста, долейте соответствующее топливо.

НЕ продолжайте использовать топливо, оставшееся после последнего использования.



ВНИМАНИЕ!

Дайте генераторной установке остыть не менее двух минут, прежде чем снимать крышку топливного бака. Медленно открутите крышку топливного бака, чтобы сбросить давление в топливном баке.

5 Электрические устройства

Перед запуском двигателя отсоедините все электрические устройства от генератора и выключите автоматический выключатель переменного тока.

Генератор может быть трудно запустить с помощью электрических устройств.

Подключенное оборудование не должно превышать максимальную мощность генератора. Обратитесь к таблице спецификаций для получения подробной информации.

6 Заземление

Заземление внутри генератора или электрического устройства поможет предотвратить поражение электрическим током, особенно если генератор оснащен колесным комплектом.

Статическое электричество может накапливаться в не заземленных устройствах. Его можно устранить с помощью правильного заземления.



ОПАСНОСТЬ!

ЭЛЕКТРИЧЕСКИЙ ТОК



Заземление

Пожалуйста, проконсультируйтесь с местной службой электросети, чтобы уточнить требования к заземлению перед началом эксплуатации генератора.

Неправильное заземление генератора может привести к поражению электрическим током.

Для дистанционного заземления следует использовать большой медный провод $\approx 4 \text{ мм}^2$ между клеммой заземления генератора и клеммой хорошего заземления.

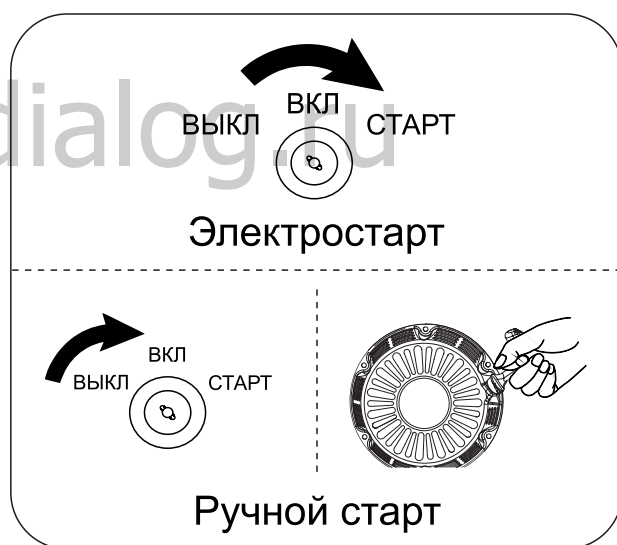
2. Запуск двигателя

1 Выполните контрольный список операций

2 Электрический запуск:

Переведите переключатель двигателя в положение "START". После запуска двигателя отпустите переключатель двигателя, чтобы вернуть его в положение "ON".

Ручной запуск: Переведите переключатель в положение "ВКЛЮЧЕНО". Переведите кнопку включения в положение "открыто", затем возьмитесь за ручку стартера и медленно потяните, пока не почувствуете сопротивление, а затем быстро потяните, чтобы запустить двигатель.



Если электростартер не запускает двигатель, немедленно выключите стартер. Не пытайтесь запустить двигатель до выяснения причины неисправности. Не запускайте двигатель путем замены другой аккумуляторной батареи без выяснения причин незапуска.

3 Суммарная мощность подключаемых к генератору электроприборов не должна превышать номинальную мощность генератора.

ВНИМАНИЕ!

Если двигатель не запускается после 3-х попыток или глохнет сразу после запуска, осмотрите генератор и убедитесь, что он установлен на горизонтальной поверхности и в него залито достаточное количество масла.

Когда пусковой переключатель находится в положении "RUN", а двигатель не работает, электронная система впрыска топлива и ЭБУ будут оставаться в рабочем состоянии и потреблять заряд аккумулятора, поэтому убедитесь, что пусковой переключатель находится в положении "Положение "ВЫКЛ.", в противном случае это может повлиять на следующий запуск.

Если двигатель оснащен датчиком уровня моторного масла, то можно предотвратить запуск двигателя, если уровень моторного масла в картере двигателя ниже минимального.

Во время обкатки регулярно проверяйте уровень моторного масла. Рекомендуемый период технического обслуживания указан в разделе "Техническое обслуживание".

ВНИМАНИЕ!

Подсоедините выходную клемму генераторной установки к электрооборудованию. Не запускайте и не останавливайте двигатель, когда оборудование находится в состоянии "ВКЛ."

3. Подключение электрических устройств

Перед использованием проверьте шнур питания на наличие повреждений. Существует опасность поражения током в результате раздавливания, пореза или иного повреждения.



ОПАСНОСТЬ!

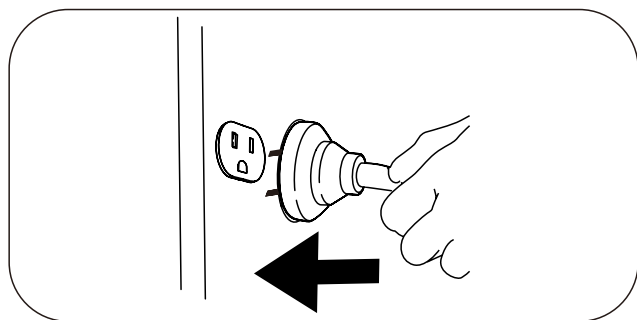
ЭЛЕКТРИЧЕСКИЙ ТОК

НЕ используйте электрические шнуры, которые изношены, потрепаны или оголены.

НЕ прикасайтесь к оголенным проводам или розеткам.

НЕ эксплуатируйте генераторную установку в сырую погоду.

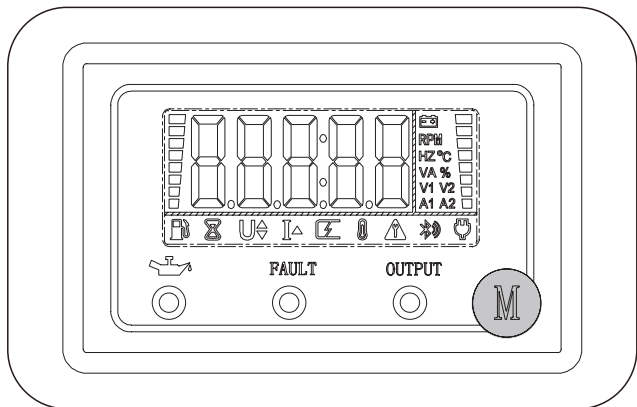
НЕ прикасайтесь к генераторной установке или электрическим шнурам, стоя в воде, босиком или с мокрыми руками или ногами.



- После запуска генератора дайте ему поработать в течение нескольких минут.
- Убедитесь, что все устройства выключены, а ток нагрузки не превышает максимального значения, которое может выдержать одна розетка.

Защита от перегрузки

Когда подключенная нагрузка превысит номинальную, сработает защита от перегрузки. Чтобы восстановить работу генератора, нажмите на кнопку сброса.



1. Выберите устройства, на которые будет подаваться питание.
2. Мощность, необходимая для работы всех устройств, равна суммарным номинальным (работающим) ваттам этих устройств.
3. Определите, сколько импульсных (пусковых) ватт вам понадобится. Повышенная мощность — это короткий всплеск мощности, необходимый для запуска инструментов или приборов с электроприводом, таких как циркулярная пила или холодильник. Поскольку не все двигатели запускаются одновременно, общую мощность перенапряжения можно оценить, добавив только электрическое устройство (устройства) с наибольшей дополнительной мощностью перенапряжения к общей номинальной мощности на шаге 2.

ПРЕДУПРЕЖДЕНИЕ!

Вы должны изолировать генераторную установку от электросети, отключив главный автоматический выключатель электрической системы или главный выключатель, если генераторная установка используется для резервного питания. Неспособность изолировать генераторную установку от электросети может привести к ТРАВМАМ или СМЕРТИ работников электросетевого хозяйства и повреждению генераторной установки из-за обратной подачи электроэнергии.

Справочная таблица мощности

| Оборудование | | Мощность (Вт) |
|-------------------|----------------------|---------------|
| Приборы | Телевизор, 27 дюймов | 120 |
| | Энергосберег. лампа | 5-50 |
| | Эл. плита | 1000 |
| | Компьютер | 400 |
| | Эл. вентилятор | 50 |
| | Стиральная машина | 250 |
| | Холодильник | 50 |
| | Кондиционер | 1600 |
| Электроинструмент | Сварочный аппарат | 2500 |
| | Перфоратор | 1000 |
| | Водяной насос | 800 |

4. Зарядка аккумулятора

(модели с аккумулятором)

Зарядите аккумуляторную батарею с помощью разъема для зарядки аккумуляторной батареи и поддерживайте полный заряд аккумуляторной батареи для использования в любое время. Заряжайте аккумуляторную батарею в сухом помещении.



ПРЕДУПРЕЖДЕНИЕ!

Аккумуляторные батареи при подзарядке выделяют взрывоопасный газообразный водород. Взрывоопасная смесь будет оставаться вокруг аккумулятора в течение длительного времени после его зарядки. Малейшая искра может воспламенить водород и вызвать взрыв, что приведет к слепоте или другим серьезным травмам.



ПРЕДУПРЕЖДЕНИЕ!

НЕ допускайте курения, открытого пламени, искр или любого другого источника тепла вблизи батареи.

При работе с батареей надевайте защитные очки, резиновый фартук и резиновые перчатки.

Электролитическая жидкость для аккумулятора представляет собой едкий раствор серной кислоты, который может вызвать сильные ожоги. В случае разлива немедленно промойте участок чистой водой.

Для перезаряжаемых батарей, выполните следующее:

- Проверьте уровень жидкости во всех элементах батареи. При необходимости добавляйте **ТОЛЬКО** дистиллированную воду, чтобы покрыть сепараторы в батарейных элементах.
НЕ используйте воду из-под крана.
- Если аккумулятор оснащен вентиляционными колпачками, убедитесь, что они установлены и плотно прилегают.
- При необходимости очистите клеммы аккумулятора.
- Подсоедините зажим кабеля для зарядки аккумулятора с красной ручкой к положительной (+) клемме аккумулятора. Подсоедините зажим кабеля для зарядки аккумулятора с черной ручкой к отрицательной (-) клемме аккумулятора.
- Запустите двигатель. Дайте двигателю поработать, пока аккумулятор заряжается.
- Когда аккумулятор зарядится, заглушите двигатель.

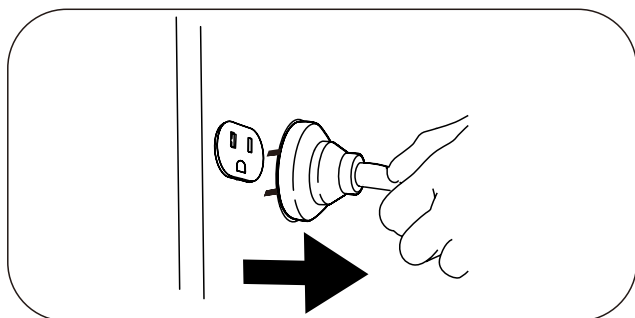


ВНИМАНИЕ!

Используйте автомобильный ареометр для проверки уровня заряда и технического состояния аккумулятора. Следуйте инструкциям производителя ареометра. Батарея считается заряженной на 100%, когда плотность электролита (измеренный ареометром) составляет 1,260 или выше.

5. Остановка генератора

1. Выньте вилки всего оборудования из панели генератора.



ПРЕДУПРЕЖДЕНИЕ!

НИКОГДА не оставляйте двигатель с подключенными электрическими устройствами и с включенными подключенными устройствами.

2. Дайте генератору поработать без нагрузки в течение 3 минут, чтобы стабилизировать внутреннюю температуру двигателя и генератора.
3. Поверните переключатель в положение «СТОП», чтобы генератор прекратил работу.

IV. Техническое обслуживание

Оператор несет ответственность за своевременное выполнение всех плановых работ по техническому обслуживанию.

Устраните любую неисправность перед началом эксплуатации генератора. Всегда следуйте рекомендациям по осмотру и техническому обслуживанию, приведенным в данном руководстве.



ОПАСНОСТЬ!

Непреднамеренный запуск устройства может привести к серьезным ТРАВМАМ или даже СМЕРТИ.

Отсоедините провод от свечи зажигания и заземлите ее на двигателе перед выполнением технического обслуживания.

ПРЕДУПРЕЖДЕНИЕ!

Неправильное техническое обслуживание или неспособность устранить неисправность перед началом эксплуатации могут привести к неисправности и материальному ущербу, серьезным ТРАВМАМ или СМЕРТИ.

Неправильное техническое обслуживание приведет к аннулированию вашей гарантии.

ВНИМАНИЕ!

Фильтрующий элемент может содержать вещества, которые вредны для вашего здоровья. Пожалуйста, надевайте перчатки для защиты во время обслуживания воздушного фильтра.

1. График технического обслуживания для двигателей объемом от более 225 см³

| | Перед каждым исп. | Первые 20 часов работы | Каждые 50 часов или ежегодно | Каждые 100 часов или ежегодно | Каждые 125 часов или ежегодно | Каждые 250 часов или ежегодно | Каждые 375 часов или ежегодно | Каждые 500 часов или ежегодно | Длительное хранение |
|------------------|-------------------------|------------------------------|------------------------------------|-------------------------------------|-------------------------------------|-------------------------------------|-------------------------------------|-------------------------------------|------------------------|
| Моторное масло | Проверка | ✓ ¹ | | | | | | | |
| | Замена | ✓ ² | | | ✓ | | | | |
| Воздушный фильтр | Очистка | | ✓ ³ | | | | | | |
| | Замена | | | | | ✓ | ✓ | | |
| Свеча зажигания | Очистка | | | | ✓ ⁴ | | | | |
| | Замена | | | | | ✓ | ✓ | | |
| Искрогаситель | Очистка/ замена | | | | | | | | |
| Камера сгорания | Очистка | | | | | | | ✓ ⁶ | |
| Топливо/масло | Слить | | | | | | | | ✓ |

Примечание 1: Проверьте уровень масла в двигателе каждый раз перед использованием и при необходимости долейте масло до указанного уровня, в противном случае двигатель может выйти из строя.

Примечание 2: При первом запуске двигателя необходим период обкатки. В этот период расход масла и его износ ускоряются, поэтому масло необходимо менять через 20 часов после первого использования двигателя, в противном случае двигатель может выйти из строя.

Примечание 3: Двигатель может эксплуатироваться в тяжелых условиях и в условиях загрязнения. При загрязнении воздушного фильтра необходимо осмотреть и очистить его.

Примечание 4: Двигатель может эксплуатироваться в тяжелых условиях и в условиях загрязнения. При загрязнении или неисправности свечи зажигания ее необходимо осмотреть, очистить/отрегулировать.

Примечание 5: Грязный искрогаситель увеличит противодавление выхлопных газов и повлияет на производительность двигателя. Очистите/ замените искрогаситель, если он загрязнен/поврежден.

Примечание 6: Чистка камеры сгорания должна выполняться опытными владельцами или сертифицированными сервисными центрами. Чистка камеры сгорания не является обязательной для выбросов и производительности на протяжении всего срока службы двигателя, если только двигатель не работает в течение длительного времени в тяжелых и грязных условиях.

2. Обслуживание генераторной установки

Убедитесь, что генератор содержится в чистоте. Используйте влажную ткань для очистки наружных поверхностей. Используйте сжатый воздух (до 2 бар) для удаления грязи и мусора из генератора. Осмотрите все вентиляционные отверстия и охлаждающие щели, чтобы убедиться, что они чистые и не засорены.



ПРЕДУПРЕЖДЕНИЕ!

НИКОГДА не модифицируйте генераторную установку.

НЕ нарушайте регулируемую скорость. Генераторная установка обеспечивает правильную номинальную частоту и напряжение при работе на заводских настройках. Вмешательство в регулятор заводской настройки приведет к аннулированию вашей гарантии.



ПРЕДУПРЕЖДЕНИЕ!

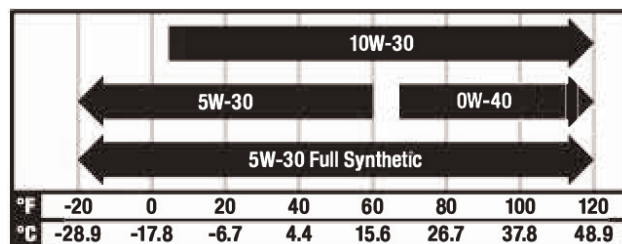
НЕ используйте воду для очистки генераторной установки. Вода может попасть в генераторную установку через охлаждающие отверстия и повредить обмотки генераторной установки.

3. Обслуживание двигателя

Моторное масло

SAE 10W-30 рекомендуется для общего использования при любых температурах. Другие значения вязкости, указанные в таблице, могут быть использованы, если средняя температура в вашем регионе находится в пределах указанного диапазона.

Рекомендуемый тип масла



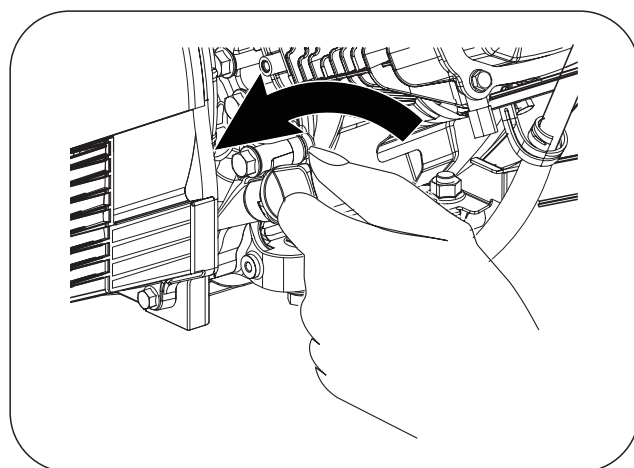
Наружняя температура

Емкость масла (номинальная):

См. параметры

Долив масла

1. Установите генератор на ровную поверхность.
2. Извлеките щуп и протрите его насухо.



3. Добавьте необходимое количество рекомендованного типа масла до верхнего предела.



⚠ ВНИМАНИЕ!

Проверка уровня масла

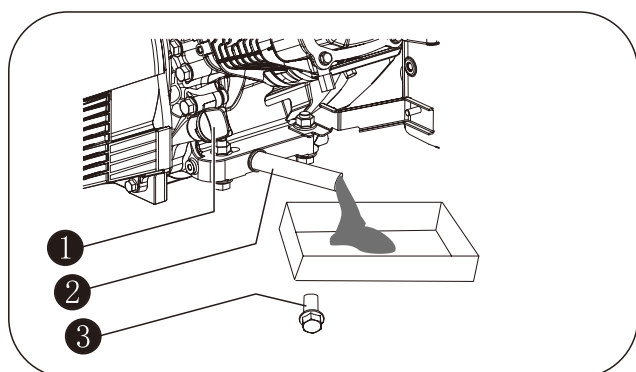
Вставьте щуп в маслозаливное отверстие и оставьте его в маслозаливной горловине. Не вкручивайте щуп в отверстие, затем выньте щуп и проверьте уровень масла.

4. Вставьте щуп в положение уплотнения и закройте крышку для обслуживания масла.

Замена масла

⚠ ВНИМАНИЕ!

Проводите замену масла только на прогретом двигателе.



- 1 Щуп
- 2 Сливная труба
- 3 Сливная пробка

1. Установите генератор на ровную, твердую поверхность.
2. Очистите область вокруг щупа и сливной пробки.
3. Снимите пробку для слива масла и дайте маслу полностью стечь.
4. Затяните сливную пробку и снимите масляный щуп.
5. Долейте рекомендуемое количество масла до верхнего предела (см. инструкцию по добавлению масла выше).
6. Полностью затяните пробку щупа и установите крышку для обслуживания воздушного фильтра на место.
7. Правильно утилизируйте отработанное масло на специализированном предприятии по переработке отходов.

⚠ ПРЕДУПРЕЖДЕНИЕ!

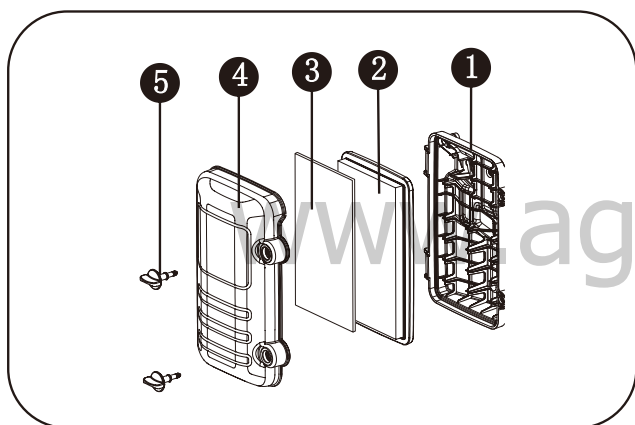
Двигатель не заправляется маслом на заводе. Любые операции с генератором до его заправки маслом могут привести к повреждению устройства и аннулированию гарантии.

Воздушный фильтр

1. Ослабьте зажим крепления фильтра и снимите крышку.
2. Очистка фильтрующего элемента: снимите фильтрующий элемент, очистите его моющим средством или теплой водой, отожмите лишнюю воду и высушите. Затем залейте необходимое количество чистого моторного масла.

Замените бумажный фильтрующий элемент если его поверхность загрязнена моторным маслом. Если замена не требуется, слегка постучите по плоской поверхности, чтобы удалить пыль и грязь с поверхности фильтрующего элемента.

3. Очистите крышку воздушного фильтра от пыли. Если на крышке есть масляные пятна, используйте средство для очистки карбюратора и вытрите их насухо чистой тканью.
4. Установите фильтр в сборе.
5. Установите крышку воздушного фильтра и закрепите ее.



- 1 Корпус воздушного фильтра
- 2 Бумажный фильтрующий элемент
- 3 Поролоновый фильтрующий элемент
- 4 Крышка воздушного фильтра
- 5 Болт воздушного фильтра



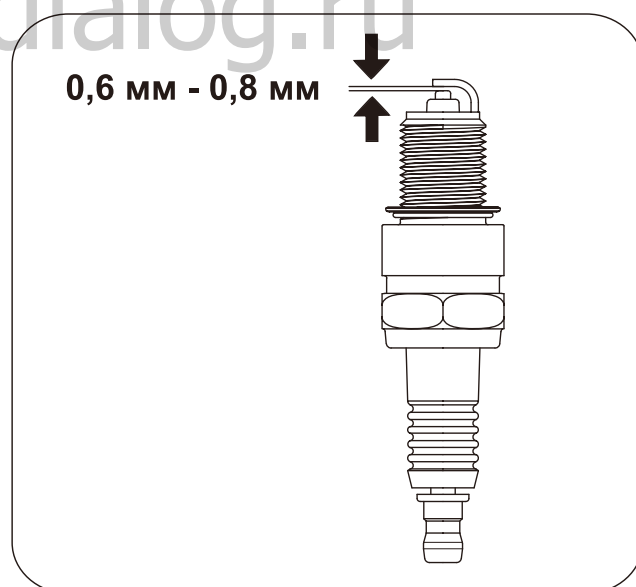
ВНИМАНИЕ!

НЕ запускайте двигатель без воздушного фильтра, подобное может привести к серьезной неисправности.

Свеча зажигания

1. Снимите заднюю торцевую крышку после ослабления крепежных болтов.
2. Очистите корпус свечи зажигания и вокруг отверстия свечи зажигания;
3. Снимите колпачок свечи зажигания и выкрутите ее с помощью специального ключа.
4. Проверьте свечу зажигания и прокладку на предмет повреждений, своевременно замените при их обнаружении.
5. Проверьте зазор между электродами свечи зажигания. При необходимости осторожно отогните один конец электрода, чтобы отрегулировать зазор.

**Зазор между электродами:
0.6 - 0.8 мм**



6. Вверните свечу зажигания в двигатель.
7. Когда свеча зажигания вкручена, плотно затяните ее с помощью специального ключа.

Момент затяжки: 20-25 Н*м

8. Подсоедините провод свечи зажигания к штекеру.



ПРЕДУПРЕЖДЕНИЕ!

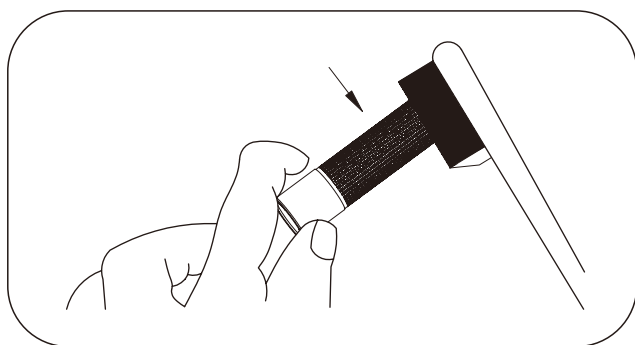
Следует использовать только рекомендованные свечи зажигания или ее аналоги.

НЕ используйте свечи зажигания с неподходящим калильным числом.

Искрогаситель

(не на всех моделях)

1. Перед ремонтом искрогасителя, дайте двигателю полностью остыть.
2. Открутите установочные винты и прикрепите защитную пластину к торцу искрогасителя, оставьте ее в глушителе.
3. Снимите экран искрогасителя.
4. Аккуратно удалите нагар с экрана искрогасителя проволочной щеткой.
5. Замените искрогаситель, если он поврежден
6. Установите искрогаситель на место в глушителе и закрепите двумя винтами.



Обороты двигателя

Обороты двигателя установлены на заводе-изготовителе и редко требуют перенастройки. Для таких нужд проконсультируйтесь с вашим местным авторизованным дилером.



ПРЕДУПРЕЖДЕНИЕ!

Несанкционированная регулировка может привести к повреждению вашего двигателя и/или подключенных устройств, а также аннулированию гарантии.

Регулировка

Ваш генератор не нуждается в дополнительной настройке и/или регулировке.

Несанкционированная регулировка или вмешательство в работу могут привести к повреждению вашего генератора и электроприборов и аннулировать вашу гарантию. Для получения подробной информации обратитесь к своему местному дилеру.



ПРЕДУПРЕЖДЕНИЕ!

Вмешательство в заводскую настройку приведет к повреждению вашего генератора и аннулированию гарантии.

V. Устранение неисправностей

| Описание режима мигания индикатора контроллера | |
|--|--|
| Режим | Описание |
| Зеленый индикатор горит всегда | Нормальная работа |
| Зеленый индикатор горит, красный мигает | Перегрузка |
| Красный мигает раз каждые 3 сек | Сработала защита от перегрузки |
| Красный мигает дважды каждые 3 сек | Короткое замыкание на выходе |
| Красный мигает трижды каждые 3 сек | Перегрев инвертора |
| Красный мигает четырежды каждые 3 сек | Низкие обороты двигателя |
| Зеленый и красный индикатор горят всегда | Недостаточная мощность двигателя из-за других неисправностей |

| Неисправность | Причина | Метод устранения |
|--|---|--|
| Генераторная установка не запускается | Переключатель двигателя находится в положении "ВЫКЛ." | Поверните переключатель в положение в положение "ЗАПУСК", а затем следуйте процедуре запуска генераторной установки. |
| | Недостаточно топлива | Заполните топливный бак в соответствии с инструкцией по эксплуатации. |
| | Недостаточно масла | Проверьте уровень масла. Этот двигатель оснащен датчиком низкого уровня масла. Двигатель не может быть запущен до тех пор, пока уровень масла не превысит предписанный нижний предел. |
| | Нет зажигания | Снимите колпачок свечи зажигания. Очистите от грязи основание свечи, затем извлеките её. Установите свечу зажигания в колпачок свечи зажигания. Поверните переключатель двигателя в положение "ЗАПУСК". Заземлив электрод на любое заземление двигателя, потяните за шнур стартера, чтобы посмотреть, не проскакивают ли искры через зазор. Если искры нет, замените свечу. Установите свечу на место и запустите двигатель в соответствии с инструкциями, приведенными в данном руководстве. При необходимости обратитесь в авторизованный сервисный центр. |
| Нет выходного напряжения на генераторе | Сработал автоматический выключатель | Выполните сброс выключателя |
| | Не подходящие комплекты шнуров или удлинители | Проверьте кабели и удлинители на соответствие данному оборудованию. При необходимости обратитесь в авторизованный сервисный центр. |

VI. Хранение и транспортировка

Хранение

Генераторную установку следует запускать не реже одного раза в две недели и давать ей поработать не менее 20 минут. Следуйте приведенным ниже инструкциям для более длительного хранения.



ОПАСНОСТЬ!

ОПАСНОСТЬ ВОСПЛАМЕНЕНИЯ

Бензин легко воспламеняется и чрезвычайно взрывоопасен.

Перед хранением или транспортировкой генераторной установки опорожните топливный бак и закройте топливный клапан.

1. Перед хранением генераторной установке необходимо полностью остыть.
2. Очистите генераторную установку в соответствии с инструкциями в разделе: «Техническое обслуживание».
3. Слейте все топливо из топливного шланга и карбюратора, чтобы предотвратить образование камеди.
4. Перекройте подачу топлива через топливный клапан.
5. Слейте отработанное масло.
6. Установите свечу зажигания на место.
7. Выньте свечу зажигания и налейте в цилиндр около 15 мл масла. Медленно проверните двигатель, чтобы распределить масло и смазать цилиндр.

8. Храните устройство в чистом, сухом месте, защищенном от прямых солнечных лучей.

Транспортировка



ВНИМАНИЕ!

НЕ переполняйте бак.

НЕ включайте генераторную установку, пока она находится на транспортном средстве.

Извлеките генераторную установку из автомобиля и используйте ее в хорошо проветриваемом месте.

Устанавливая генераторную установку на автомобиль, избегайте мест, подверженных воздействию прямых солнечных лучей. Если генераторную установку оставить в закрытом транспортном средстве на много часов, высокая температура внутри транспортного средства может привести к испарению топлива, что приведет к возможному взрыву.

НЕ ездите по неровной дороге в течение длительного времени с включенной генераторной установкой.

Для транспортировки генераторной установки по неровной дороге, необходимо предварительно слить топливо.

VII. Спецификация

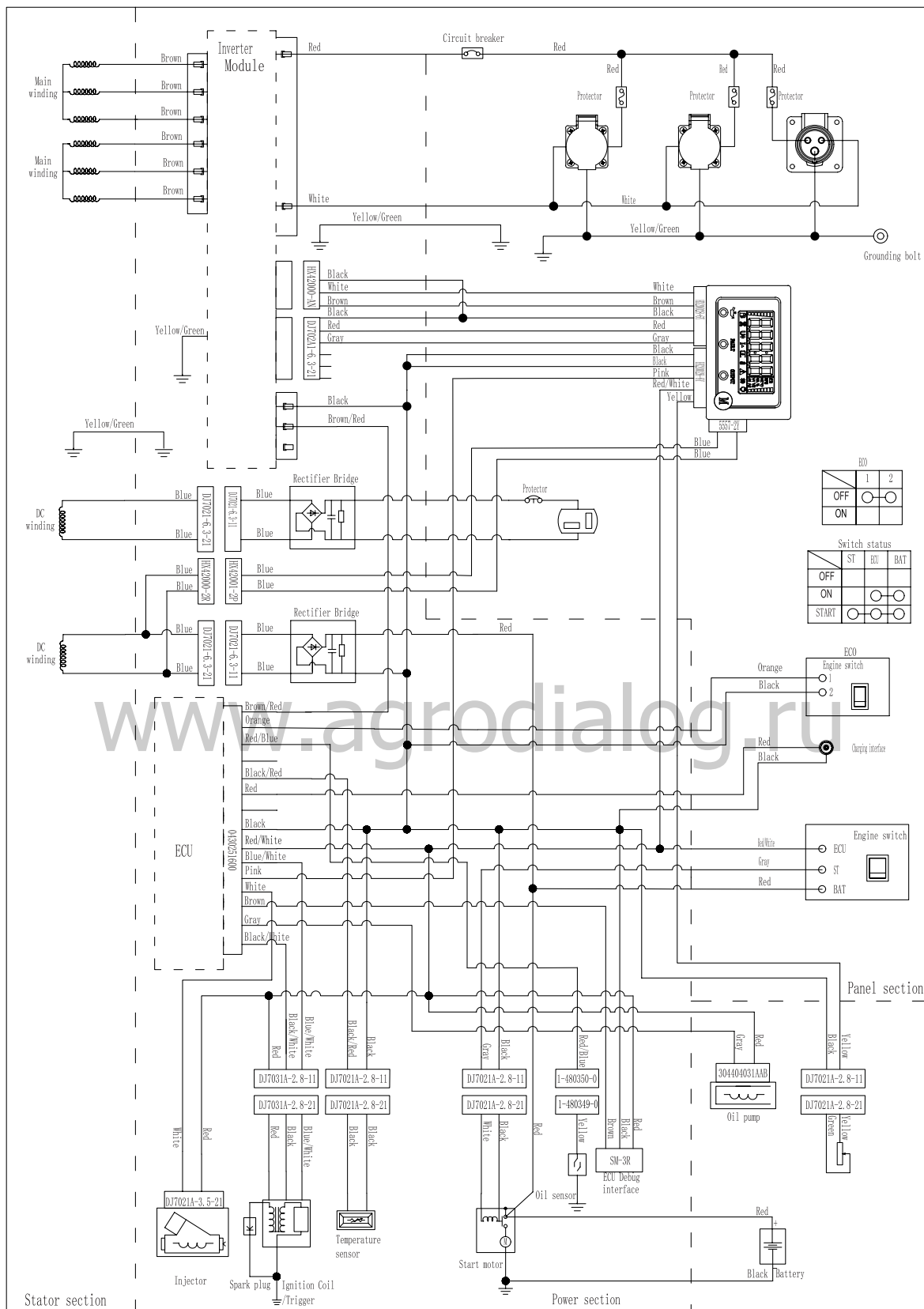
1. Таблица технических характеристик

| | | BPB11800E |
|----------------------|---|---|
| Параметры двигателя | Модель двигателя | GB460VEI-2 |
| | Особенности | Верхний распредвал, принудительное охлаждение, 4-х тактный, одноцилиндровый |
| | Работий объём (см ³) | 459 |
| | Система зажигания | TCI |
| | Система запуска | Ручной или электростартер |
| | Заправочный объём масла (л) | 1.1 |
| Параметры генератора | Частота (Гц) | 50 |
| | Напряжение (В) | 230 |
| | Номинальная мощность (кВ) | 9.5 |
| | Максимальная мощность (кВ) | 10.0 |
| | Скольжение | 1.0 |
| | Класс изоляции | F |
| | Заправочный объём топлива (л) | 32 |
| | Диапазон температур (С°) | - 5 ~ 40 |
| | Максимальная высота установки (м) | 1500 |
| | Измеренный уровень звукового давления (дБ(А)) | ≤ 74 |
| | Погрешность измерения (дБ(А)) | ≤ 1.5 |
| | Гарантированный уровень звуковой мощности (дБ(А)) | ≤ 97 |
| | Вес нетто (кг) | 83 |

Примечание: Генераторная установка с различными техническими характеристиками и конфигурациями может иметь разные параметры и может изменяться в любое время без предварительного уведомления. Пожалуйста, обратитесь к местному дилеру за подробной информацией.

2. Электрическая схема

BPB11800E



Примечание: Из-за возможных отличий в разных моделях генераторов схема электропроводки приведена только для справки.

VIII. Эксплуатация генератора при отрицательной температуре

Во время эксплуатации генератора при температурах окружающей среды ниже 0° С, в момент его остановки, может возникнуть обледенение карбюратора и/или системы вентиляции картерных газов. Чтобы уменьшить вероятность возникновения наледи на генераторе и его узлах, рекомендуется выполнять следующие действия:

- Использовать моторное масло с классом вязкости SAE 5W-30;
- Производить дозаправки чаще, стараться держать топливный бак полным;
- После остановки двигателя переместить и хранить генератор в сухом месте и при положительной температуре.

Примечание:

Если во время хранения, обледенение двигателя или его узлов произошло, запуск генератора не рекомендуется до момента удаления наледи из трубки отвода картерных газов и очистки жиклеров карбюратора. Если этим пренебречь, то Двигатель может получить повреждения (выдавливание сальников коленчатого вала, сапуна и т.п.), которые не входят в перечень повреждений, покрываемых гарантийными обязательствами.

Запрещается отогревать двигатель и узлы генератора открытым пламенем и горячим воздухом с температурой более 100° С. Рекомендуется поместить генератор в теплое сухое помещение до полного исчезновения наледи и водяных следов.

IX. Гарантийные обязательства производителя

Компания ООО АСТАРИ предоставляет гарантийные обязательства на поставляемое оборудование, в течение установленного отрезка времени, указанного в гарантии (гарантийном талоне) преждевременно вышедшего из строя по вине предприятия изготовителя, при условии соблюдения требований по монтажу, эксплуатации и техническому обслуживанию, изложенных в инструкции по эксплуатации.

Гарантия действительна только при наличии у Владельца правильно и четко заполненного, гарантийного талона, имеющего печать продавца, подпись с расшифровкой Ф.И.О., дата продажи, модель, серийный номер.

ВНИМАНИЕ!!! Перед тем, как приступить к эксплуатации оборудования (техники), необходимо произвести подготовительные работы (в том числе первый пуск) согласно инструкции по эксплуатации, в противном случае гарантийные обязательства не будут иметь силы. Гарантийные обязательства действительны только на территории Российской Федерации.

1. Претензии по качеству оборудования (техники) принимаются в пределах срока, указанного в гарантийном талоне.
2. Оборудование (техника) для ремонта принимается только в чистом виде

(серийные номера агрегата, двигателя и, при наличии, генераторной части должны быть читаемы), в противном случае, мойка изделия выполняется за отдельную плату.

3. Для проведения гарантийного ремонта комплектация сдаваемого в сервисный центр оборудования (техники) должна соответствовать заводской.

4. Предметом гарантии не является неполная комплектация изделия.

5. Претензии по качеству оборудования от третьих лиц не принимаются.

6. Гарантийные обязательства не распространяются на неисправности оборудования (техники), возникшие в результате:

- любая неисправность, возникшая в результате пренебрежения периодическим техобслуживанием, предусмотренным для силовой техники и двигателей внутреннего сгорания компанией ООО «АСТАРИ» и изложенным в инструкции по эксплуатации. Расходы, связанные с ремонтом неисправностей, явившихся результатом уклонения от регулярных техосмотров, не покрываются гарантией.

- любая неисправность, вызванная самовольной разборкой узлов и агрегатов или попыткой ремонта изделия в неуполномоченном сервисном центре.

- любая неисправность, вызванная использованием продукции в местах, в которых использование продукции данного типа не предусмотрено.

- в случаях, когда продукция сдавалась в аренду.

- любая неисправность, которая явилась результатом использования методов, не предусмотренных инструкцией по эксплуатации продукции, либо результатом превышения ограничений или спецификаций, установленных для данного вида продукции (максимальная нагрузка, скорость вращения коленчатого вала и т.п.).

- любая неисправность, вызванная использованием частей или вспомогательного оборудования, не одобренных ООО «АСТАРИ», не аутентичных запчастей или не рекомендованных смазочных материалов.

- любая неисправность в результате модификаций (регулировка и настройка систем двигателя, модификация эксплуатационных возможностей, увеличение размеров и иные изменения).

- любые неисправности, вызванные течением времени (естественное обесцвечивание окрашенных поверхностей, пластика, никелированных поверхностей, отслоение металла и прочие виды изнашивания).

7. Гарантия не распространяется на ремонтные работы по устранению шумов, вибраций, протечек масла и другие виды работ, которые не влияют на качество продукции и ее функционирование.

8. Любая неисправность в результате несоответствующих условий хранения или транспортировки.

9. Не распространяется гарантия на расходные материалы и части, пришедшие в негодность в результате естественного процесса эксплуатации, к которым относятся: свечи зажигания, топливные, воздушные и масляные фильтры, электрические предохранители, щетки электродвигателя, трубки, шланги и прочие резиновые части, масла, смазки, электролитические растворы для аккумуля-

ляторных батарей, охлаждающие жидкости для систем охлаждения, а также иные элементы, определенные ООО «АСТАРИ».

10. Расходы, связанные с периодическим техническим осмотром, очисткой, регулировкой не покрываются гарантией.

11. Любые ремонтные работы и/или регулировки, не произведенные официальными дистрибьюторами ООО «АСТАРИ» или уполномоченными сервисными центрами, либо неисправности, вызванные этими ремонтными работами и/или регулировкой, не покрываются гарантией.

12. Любые расходы по исправлению неправильных действий или недоброкачественных работ, произведенных ранее, не покрываются гарантией.

13. Не покрываются гарантией расходы, не имеющие прямого отношения к гарантийным претензиям, включая: транспортировку, связь, жилье, питание и т.п., связанные с поломкой

- Любые расходы, связанные с получением травм или порчей имущества (за исключением самой продукции).

- Компенсация за потерю времени, коммерческие убытки или аренды другого оборудования на период ремонтных работ.

14. Гарантийный талон дает пользователю оборудования (техники) право на бесплатный гарантийный ремонт (устранение недостатков, возникших по вине производителя) в течение срока, указанного в талоне, который будет произведен силами Авторизованного сервисного центра. Со списком Авторизованных Сервисных Центров можно ознакомиться на официальном сайте компании АСТАРИ - www.astari.ru.

15. Акт рекламации на оборудование (технику), приобретенное частным лицом или юридическим лицом для конечного использования, заполняется в Авторизованном Сервисном Центре.

16. Гарантийный срок на запасные части, комплектующие и принадлежности, в случае их замены при проведении гарантийного ремонта, завершается при прекращении гарантийного срока на основное оборудование. Гарантийный срок на запасные части, приобретенные после окончания гарантийного периода на оборудование, при установке в Авторизованном Сервисном Центре составляет 3 месяца.

17. Гарантийный срок на стартерные АКБ поставляемые в комплекте оборудования составляет 6 месяцев со дня продажи конечному пользователю.

www.agrodialog.ru

ZONGSHEN

Производитель: CHONGQING ZONGSHEN GENERAL POWER
MACHINE CO., LTD.

Адрес: Chaoyouchang, Ba'nian District, Chongqing 400054, China

Телефон: 0086-23-66372525; Горячая линия: 0086-4001380026

<http://www.zongshenpower.com>

EVOLINE