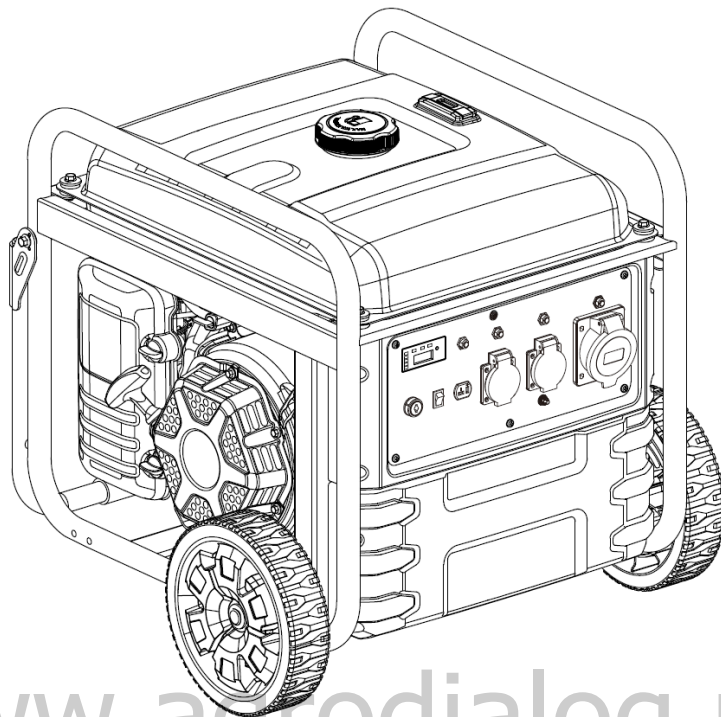


# **EVOLINE**



[www.agrodialog.ru](http://www.agrodialog.ru)

## **Инструкция по эксплуатации**

### **BPB9000E**

### **Генераторная установка**

Произведено компанией **ZONGSHEN**



**ВНИМАНИЕ**

Внимательно прочтите данное руководство перед началом эксплуатации. Данное руководство содержит важные указания по безопасной эксплуатации.

## ВВЕДЕНИЕ

Данное руководство содержит важную информацию по технике безопасности и инструкции по эксплуатации данной генераторной установки. **ПОЖАЛУЙСТА, ВНИМАТЕЛЬНО ПРОЧТИТЕ ЭТОТ МАТЕРИАЛ.** Невыполнение этого требования может привести к материальному ущербу и/или телесным повреждениям/СМЕРТИ.

Предоставьте это руководство любому оператору данной генераторной установки. Данное руководство следует рассматривать как постоянную часть вашей генераторной установки и должно оставаться с ней при продаже.

Изображения и рисунки в руководстве приведены только для справки, и, возможно, между изображениями и рисунками и физическими продуктами будет разница.

Вся информация в этой публикации основана на последней информации о продукте, доступной на момент печати. Мы оставляем за собой право изменять, дополнять и/или улучшать продукт и этот документ в любое время без предварительного уведомления и без каких-либо обязательств.

Запишите серийный номер и информацию о покупке генераторной установки. Сохраните это руководство и квитанцию для дальнейшего использования.

Модель/тип:	
Серийный номер:	
Дата покупки:	

# СОДЕРЖАНИЕ

<b>I Безопасность оператора .....</b>	<b>3</b>
1 Правила безопасности .....	3
<b>II Приступая к работе .....</b>	<b>7</b>
1 Распаковка .....	7
2 Сборка .....	7
<b>III Функции и элементы управления.....</b>	<b>9</b>
<b>IV Эксплуатация .....</b>	<b>12</b>
1. Проверка перед началом работы.....	12
2. Запуск двигателя .....	16
3. Подключение электрических устройств .....	19
4. Зарядка аккумулятора .....	20
5. Остановка двигателя .....	21
<b>V Техническое обслуживание .....</b>	<b>22</b>
1. График технического обслуживания .....	23
2. Обслуживание генератора .....	24
3. Обслуживание двигателя.....	24
<b>VI Устранение неисправностей .....</b>	<b>28</b>
<b>VII Хранение и транспортировка .....</b>	<b>29</b>
<b>VIII Спецификация .....</b>	<b>30</b>
1. Спецификация двигателя.....	30
2. Электрическая схема.....	31
<b>IX Эксплуатация генераторной установки в зимнее время .....</b>	<b>32</b>
<b>X Гарантийные обязательства.....</b>	<b>33</b>

# I Безопасность оператора

## 1. Правила безопасности



Обратите внимание на этот символ предупреждения о безопасности. Соблюдайте все указания по технике безопасности, которые следуют за этим символом, чтобы избежать возможного повреждения имущества, ТРАВМ или СМЕРТИ. Каждому сообщению о безопасности предшествует символ предупреждения о безопасности и одно из трех слов: ОПАСНОСТЬ, ПРЕДУПРЕЖДЕНИЕ или ПРЕДОСТЕРЕЖЕНИЕ.

### ОПАСНО

Указывает на опасную ситуацию, которая может привести к существенному материальному ущербу, серьезным травмам или смерти.

### ПРЕДУПРЕЖДЕНИЕ

Указывает на опасную ситуацию, которая может привести к материальному ущербу или серьезным травмам или СМЕРТИ.

### ВНИМАНИЕ

Указывает на опасную ситуацию, которая может привести к материальному ущербу или травме.

### ПРЕДУПРЕЖДЕНИЕ

**ПЕРЕД НАЧАЛОМ РАБОТЫ ПОЛНОСТЬЮ ПРОЧТИТЕ ДАННОЕ РУКОВОДСТВО.**

**НЕ** включайте данную генераторную установку, пока не прочтете **ВСЕ** инструкции по технике безопасности, эксплуатации и техническому обслуживанию, перечисленные в данном руководстве. **Несоблюдение инструкций может привести к материальному ущербу, ТРАВМАМ или СМЕРТИ.**

Предупреждения и меры предосторожности, описанные в данном руководстве, не могут охватывать все возможные условия и ситуации, которые могут возникнуть. Оператор должен понимать, что здравый смысл и осторожность - это факторы, которые не могут быть встроены в данное изделие, но должны быть предоставлены оператором.

### ПРЕДУПРЕЖДЕНИЕ

Данная генераторная установка предназначена только для бытового использования. Генераторы с воздушным охлаждением не могут работать полный рабочий день.

## ПРЕДУПРЕЖДЕНИЕ

Перед каждым использованием проверьте, наличие незакрепленных или поврежденных деталей, признаков утечки масла или топлива и любых других условий, которые могут повлиять на правильную работу.

Немедленно отремонтируйте или замените все поврежденные или дефектные детали.

Найдите все элементы управления и знаки безопасности. Убедитесь, что все инструкции по технике безопасности находятся в надлежащем и рабочем состоянии.

Работайте только на ровных поверхностях.

НЕ подвергайте генераторную установку чрезмерному воздействию влаги, пыли или грязи.

Всегда держите все защитные устройства на месте и в надлежащем рабочем состоянии.

НЕ допускайте, чтобы какой-либо материал закрывал отверстия для охлаждения.

НЕ допускайте детей или неподготовленных лиц к работе с генераторной установкой.

НЕ запускайте генераторную установку без присмотра. Выключите генераторную установку перед тем, как покинуть место эксплуатации.

Выключите генераторную установку перед тем, как покинуть этот район.



## ОПАСНО

### ОПАСНОСТЬ ВОСПЛАМЕНЕНИЯ

Бензин легко воспламеняется и чрезвычайно взрывоопасен. Пожар или взрыв могут привести к серьезным ожогам или смерти.

При обращении с генератором держите подальше легковоспламеняющиеся предметы.

Заправляйте топливный бак на открытом воздухе и в хорошо проветриваемом помещении при выключенном генераторе.

Всегда вытирайте пролитое топливо и подождите, пока оно высохнет, прежде чем запускать генератор.

НЕ эксплуатируйте генератор при известных утечках в топливной системе. Соблюдайте надлежащие процедуры хранения топлива и обращения с ним.

НЕ храните поблизости топливо или другие легковоспламеняющиеся материалы.

Перед хранением или транспортировкой этого генератора опорожните топливный бак. Держите огнетушитель под рукой и будьте готовы, если начнется пожар.

## ПРЕДУПРЕЖДЕНИЕ

Ознакомьтесь с инструкциями, прилагаемыми к оборудованию, работающему от этого двигателя, для получения информации о любых дополнительных правилах безопасности, которые следует соблюдать при запуске, выключении, эксплуатации генераторной установки, о защитной одежде, которая может потребоваться для эксплуатации оборудования.



## ПРЕДУПРЕЖДЕНИЕ

### ГОРЯЧАЯ ПОВЕРХНОСТЬ

Работающие генераторы двигателя выделяют тепло.

При контакте могут возникнуть серьезные **ОЖОГИ**.

**НЕ** прикасайтесь к генератору во время работы или сразу после остановки. Избегайте контакта с горячими выхлопными газами.

Поддерживайте зазор не менее 1 метра со всех сторон, чтобы обеспечить достаточное охлаждение.

Горючий материал может загореться при контакте.

Поддерживайте расстояние от горючих материалов не менее 1,5 метров.



## ОПАСНО

### ТОКСИЧНЫЕ ИСПАРЕНИЯ

Выхлопные газы двигателя содержат монооксид углерода, ядовитый газ без запаха и цвета. Использование двигателя в помещении **МОЖЕТ ВАС УБИТЬ!**

**НИКОГДА** не используйте внутри какого-либо здания или какого-либо ограждения, даже если двери и окна открыты. Установите двигатель в хорошо проветриваемом помещении и внимательно учитывайте ветер и воздушные потоки при установке двигателя.



## ОПАСНО



### ДВИЖУЩИЕСЯ ЧАСТИ

Движущиеся части могут привести к серьезным травмам. Держите руки и ноги подальше.

**НЕ** эксплуатируйте двигатель со снятыми крышками, кожухами или ограждениями.

**НЕ** носите свободную одежду, болтающиеся завязки или предметы, которые могут зацепиться. Завяжите длинные волосы и снимите украшения. Движущиеся части могут зацепиться за руки, ноги, волосы или одежду оператора, что приведет к травматической ампутации или переломам костей.

**НИКОГДА** не приближайте пальцы рук или тело к работающему двигателю.



**ОПАСНО**



## ОПАСНОСТЬ ВОСПЛАМЕНЕНИЯ

Бензин легко воспламеняется и чрезвычайно взрывоопасен. Пожар или взрыв могут привести к серьезным ожогам или смерти. При обращении с генератором держите подальше легковоспламеняющиеся предметы.

Заправляйте топливный бак на открытом воздухе и в хорошо проветриваемом помещении при выключенном генераторе. Всегда вытирайте пролитое топливо и подождите, пока оно высохнет, прежде чем запускать генератор.

НЕ эксплуатируйте генератор при известных утечках в топливной системе. Соблюдайте надлежащие процедуры хранения топлива и обращения с ним. НЕ храните поблизости топливо или другие легко воспламеняющиеся материалы.

Перед хранением или транспортировкой этого генератора опорожните топливный бак.

Держите огнетушитель под рукой и будьте готовы, если начнется пожар.

**ПРЕДУПРЕЖДЕНИЕ**

## КИСЛОТА

(для моделей, оснащенных батареей)

Будьте осторожны при использовании любой батареи. Храните вдали от пламени, тепла или искр. Во время зарядки аккумулятор будет выделять водород. Заряжайте аккумулятор только в хорошо проветриваемом месте.

Избегайте разлива аккумуляторной кислоты. При попадании кислой жидкости на кожу немедленно промойте ее чистой водой.



**ПРЕДУПРЕЖДЕНИЕ**

## ОТДАЧА

Быстрое втягивание шнура стартера приведет к тому, что рука потянется к двигателю быстрее, чем вы сможете отпустить его. Непреднамеренный запуск может привести к запутыванию, травматической ампутации или рваным ранам.



**ОПАСНО**

## ПОРАЖЕНИЕ ЭЛЕКТРИЧЕСКИМ ТОКОМ

Этот генератор вырабатывает мощное напряжение, и электричество **МОЖЕТ УБИТЬ ВАС**. Этот генератор должен быть надлежащим образом подключен к соответствующему заземлению, чтобы предотвратить поражение электрическим током. Неправильное заземление генератора может привести к поражению электрическим током. Проконсультируйтесь с электриком относительно местных требований к заземлению. Монтаж должен выполняться сертифицированным электриком. Неправильная установка может привести к поражению электрическим током и смерти. Чтобы снизить риск поражения электрическим током, **НЕ** используйте электрические шнуры, которые изношены, истрепаны, оголены или иным образом повреждены. **НЕ** прикасайтесь к оголенным проводам или розеткам. **НЕ** включайте генератор в сырую погоду. Держите генератор сухим. **НЕ** прикасайтесь к генератору или электрическим шнурам, стоя в воде, босиком или с мокрыми руками или ногами. **НЕ** позволяйте неквалифицированным лицам или детям управлять генератором или обслуживать его. **НЕ** подключайте какой-либо генератор к электрической системе здания без надлежащего использования и установки передаточного выключателя, установленного квалифицированным электриком. При использовании генератора для резервного питания уведомите об этом коммунальную

компанию. Используйте одобренный генератор передачи, чтобы изолировать генератор от электросети. Неспособность изолировать генератор от электросети может привести к смерти или травмам работников электросетевого хозяйства из-за обратной подачи электроэнергии.

## II Приступая к работе

### 1. Распаковка

Извлеките генераторную установку из транспортировочной коробки

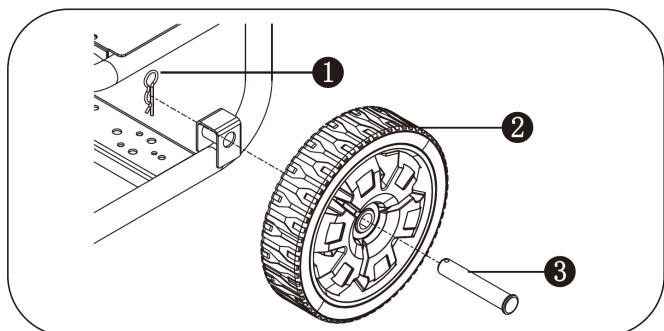
1. Положите транспортировочную коробку на твердую плоскую поверхность;
2. Аккуратно обрежьте каждый угол картонной коробки сверху донизу и сложите каждую сторону плашмя на земле;
3. Извлеките из коробки все, кроме генераторной установки.

### 2. Сборка

Возможно, вашему генератору потребуется некоторая сборка. Если у вас есть какие-либо вопросы относительно сборки вашего генератора, пожалуйста, подготовьте номер вашей модели и серийный номер и обратитесь за помощью к местному дилеру.

## 1. Сборка колёс

Вставьте ось колеса в отверстие для колеса и монтажного выступа, затем закрепите его фиксатором.

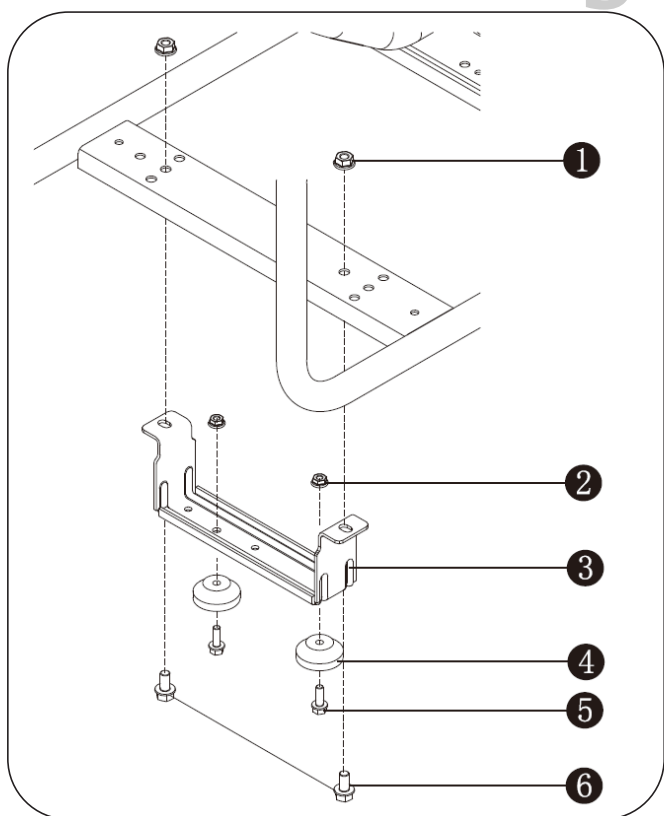


- 1. Фиксатор
- 2. Колесо
- 3. Ось колеса

## 2. Установка опорного кронштейна

Аналогичную процедуру монтажа следует провести для второго колеса.

- 1. Закрепите резиновую опору на кронштейне болтом.
- 2. Зафиксируйте кронштейн опоры с помощью болтов и гаек.



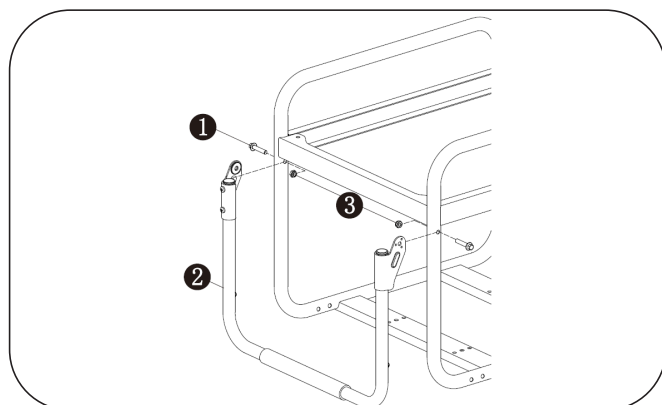
- 1. Гайка опорного кронштейна М8
- 2. Гайка демпфера М6
- 3. Опорный кронштейн

## 4. Демпфер

- 5. Посадочный болт демпфера М6х18
- 6. Болт опорного кронштейна М8х16

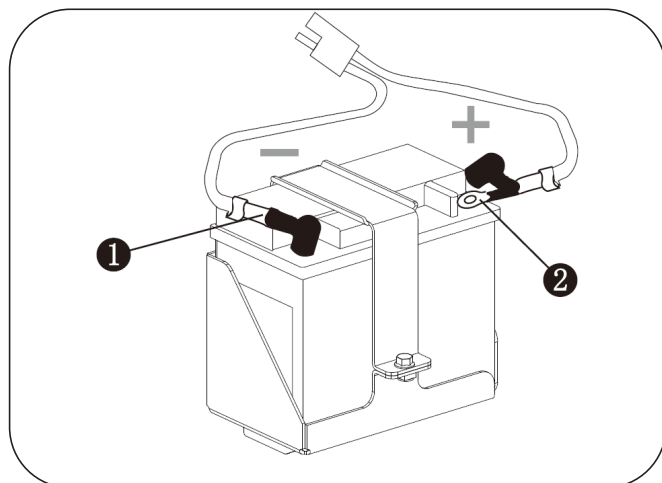
## 3. Установка ручки

Штифт для ручки проденьте через ручку и отверстие её крепежного выступа, а затем закрепите гайкой.



- 1. Штифт
- 2. Ручка
- 3. Гайка

## 4. Подсоедините отрицательный провод батареи



- 1. Отрицательная (-) клемма (черная)
- 2. Положительная (+) клемма (красная)

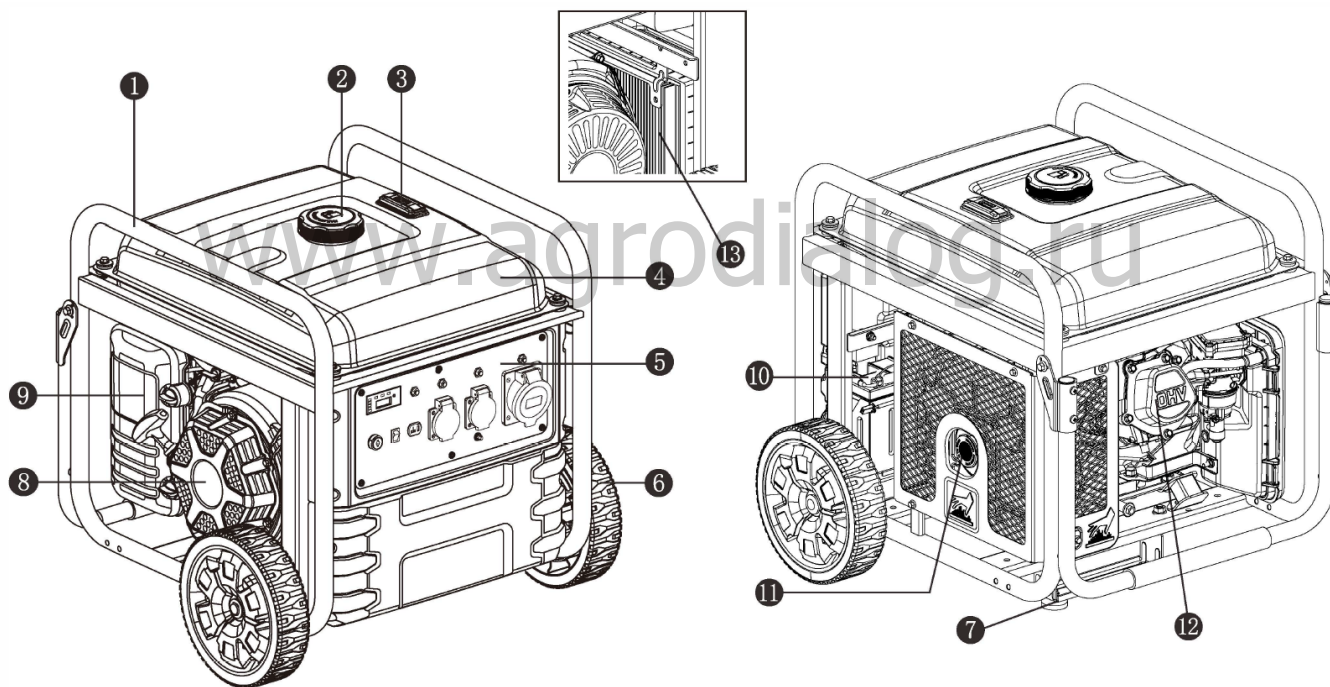
Герметичный аккумулятор на генераторной установке полностью заряжен и предварительно подключен, за исключением отрицательного (черного) кабеля аккумулятора.

### Установка:

Отрежьте стяжную ленту, закрепляющую свободный конец отрицательного (черного) кабеля.

Подключите отрицательный (черный) кабель аккумулятора к отрицательной (-) клемме аккумулятора. Проверьте правильность и надежность соединений между батареей и генератором.

## III Функции и элементы управления (не все модели)



1. Рама

2. Крышка топливного бака

3. Индикатор уровня топлива

4. Топливный бак

5. Панель управления

6. Колесо

7. Опора

8. Стартер

9. Воздушный фильтр

10. Батарея

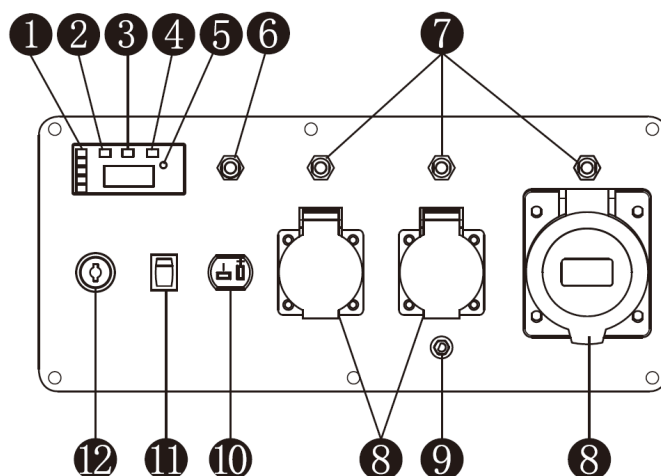
11. Глушитель

12. Крышка головки цилиндра

13. Инвертор

# Панель управления

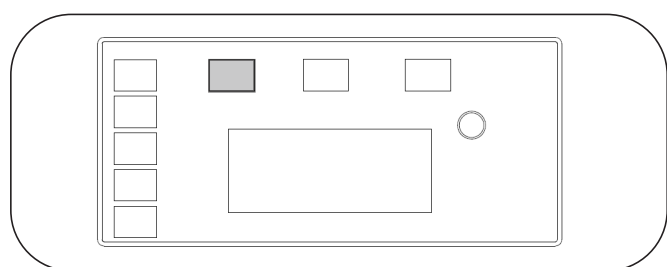
BPB 9000 E Электростартер



1. Индикатор работы
2. Индикатор перегрузки
3. Индикатор работы
4. Индикатор низкого уровня масла
5. Кнопка Reset (Сброс)
6. Защита от перегрузки по постоянному току
7. Защита от перегрузки по переменному току
8. Выходные розетки переменного тока
9. Клемма заземления
10. Розетка постоянного тока 12V
11. Кнопка включения режима энергосбережения
12. Ключ-переключатель запуска двигателя.

## Индикатор работы (красный)

Когда индикатор перегрузки горит, это указывает на то, что генераторная установка перегружена, и это может привести к перегреву преобразователя частоты или повышению напряжения переменного тока. И тогда сработает защита от перегрузки. Это остановит работу генераторной установки для защиты электрооборудования и самой генераторной установки. В это время индикатор работы (зеленый) выключен, а индикатор перегрузки (красный) включен, но двигатель все еще находится в рабочем состоянии.

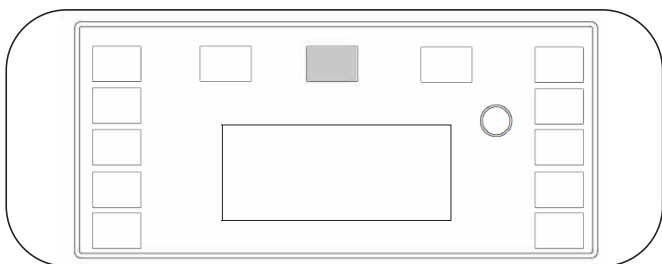


Если генераторная установка не имеет выходной мощности и горит индикатор перегрузки, пожалуйста, выполните следующие действия:

1. Уменьшите общую мощность подключенных электроприборов до диапазона номинальной мощности генераторной установки.
2. Проверьте воздухозаборник на наличие загрязнений и проверьте элементы управления на наличие ненормальной ситуации. При необходимости обратитесь в авторизованный сервисный центр.
3. Нажмите кнопку сброса.

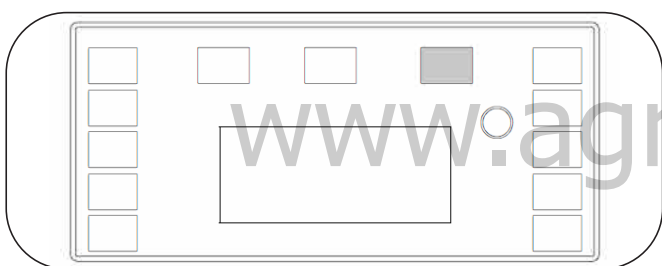
## Индикатор работы (зеленый)

Загорается, когда генераторная установка запущена и работает нормально.



## Индикатор низкого уровня масла (желтый)

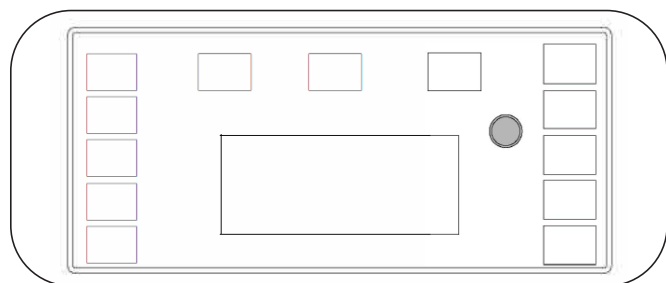
Когда уровень масла опустится ниже нижнего предела, система защиты автоматически остановит двигатель, и при нажатии на стартер сработает сигнальная лампа уровня масла. Двигатель не будет работать до тех пор, пока масло не будет залито до нужного уровня.



**Примечание:** Если двигатель заглох или не запускается, пожалуйста, установите переключатель двигателя в положение "RUN", а затем потяните за ручной стартер. Если загорается сигнальная лампа уровня масла, это указывает на его недостаток. Пожалуйста, долейте соответствующее масло и снова запустите двигатель.

## Кнопка сброса

Кнопка сброса используется для восстановления выходных данных в случае возникновения перегрузки. Чтобы восстановить выходную мощность, уменьшите нагрузку и нажмите кнопку сброса.

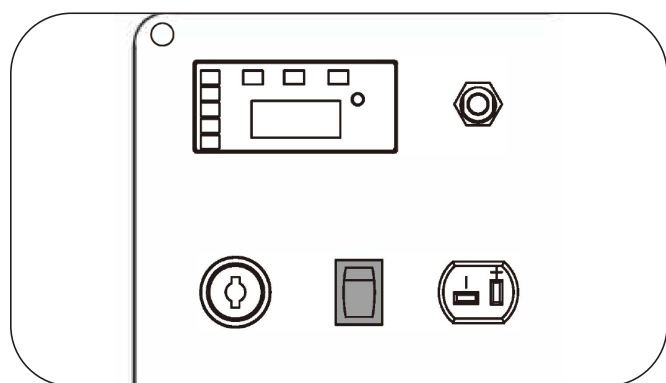


## Кнопка включения режима энергосбережения

Когда переключатель энергосбережения находится в положении «ВКЛЮЧЕНО», энергосберегающее оборудование регулирует частоту вращения двигателя в соответствии с подключенными нагрузками. Это обеспечит хороший расход топлива и низкий уровень шума.

Когда переключатель энергосбережения находится в положении «ВЫКЛ.», двигатель всегда будет работать с номинальной частотой вращения, независимо от того, подключен он к нагрузкам или нет (подробности смотрите в таблице параметров)

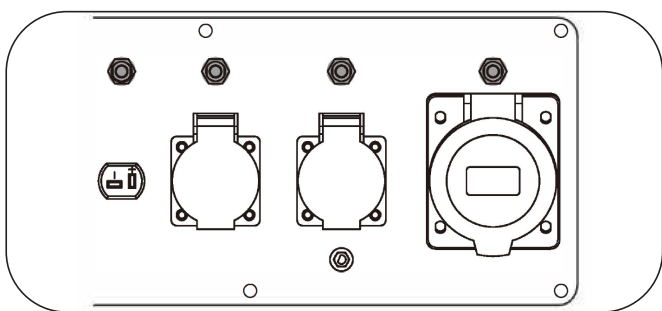
**Примечание:** Пожалуйста, установите переключатель энергосбережения в положение «ВЫКЛ.» при подключении к воздушному компрессору, погружному насосу и т.п., поскольку для этого оборудования требуется большой пусковой ток.



## Автоматический выключатель

Когда генератор перегружен или перегревается в течение длительного времени, срабатывает термозащита. В режиме защиты, пожалуйста, уменьшите нагрузку или запустите его в течение нескольких минут без нагрузки. Нажмите кнопку термозащиты, затем выход восстановится.

**Примечание:** На термозащиту влияют такие факторы, как рабочий ток и температура окружающей среды, поэтому время защиты варьируется.



## IV Эксплуатация

### 1. Проверка перед началом работы.

#### 1. Место установки

Используйте генераторную установку только СНАРУЖИ и размещайте ее в хорошо проветриваемом помещении. Используйте генераторную установку только на плоской, ровной поверхности и в чистой, сухой рабочей среде.

При эксплуатации генераторной установки на открытом воздухе обеспечьте зазор в 50 см со всех сторон.

Пожалуйста, проконсультируйтесь с вашим местным дилером. В некоторых районах генераторная установка должна быть зарегистрирована в местной коммунальной службе. На генераторные установки, используемые на строительных площадках, могут распространяться дополнительные правила.



**ОПАСНО**

### ТОКСИЧНЫЕ ИСПАРЕНИЯ

Выхлопные газы генераторной установки содержат монооксид углерода, ядовитый газ без запаха и цвета. Использование двигателя в помещении **МОЖЕТ ВАС УБИТЬ**.

**НИКОГДА** не используйте внутри какого-либо здания или какого-либо ограждения, даже если двери и окна открыты. Установите двигатель в хорошо проветриваемом помещении и внимательно учитывайте ветер и воздушные потоки при установке двигателя.

#### Большая высота

Этому двигателю может потребоваться специальный комплект карбюратора для обеспечения правильной работы на больших высотах. Обратитесь к своему местному дилеру за информацией о высотном комплекте, если вы всегда эксплуатируете двигатель на высоте более 1500 метров (над уровнем моря).

**ПРЕДУПРЕЖДЕНИЕ**

Даже при модификации карбюратора мощность генераторной установки будет снижаться примерно на 3,5% при каждом увеличении высоты на 300 метров. Влияние высоты на мощность двигателя будет больше, чем это, если не производить модификацию карбюратора.

## **⚠ ПРЕДУПРЕЖДЕНИЕ**

Эксплуатация двигателя на высоте ниже 1500 метров с модифицированным карбюратором может привести к перегреву генератора и серьезному повреждению двигателя.

## **2. Условия эксплуатации**

Проверьте, нет ли незакрепленных или поврежденных деталей, признаков утечки масла или топлива и любых других условий, которые могут повлиять на правильную работу. Немедленно отремонтируйте или замените все поврежденные или дефектные детали.

## **⚠ ПРЕДУПРЕЖДЕНИЕ**

Игнорирование или неспособность устранить проблему(ы) до начала эксплуатации может привести к материальному ущербу, серьезным травмам или СМЕРТИ.

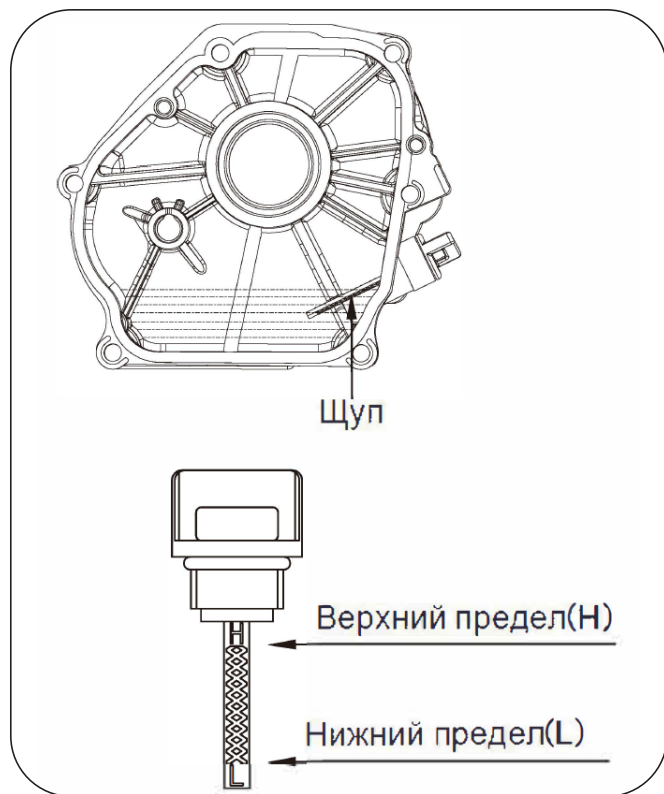
Очистите поверхность вокруг выхлопной трубы и воздухозаборника генератора от грязи и посторонних предметов.

НЕ перемещайте и не наклоняйте генераторную установку во время работы.

Используйте генераторную установку только по назначению, если у вас есть вопросы по назначению, обратитесь к своему местному дилеру.

## **3. Моторное масло**

Поставьте двигатель на ровную поверхность с заглушенным двигателем. Извлеките щуп и протрите его начисто. Установите щуп на место в трубку; опирайтесь на горлышко масляналивной горловины, не вдевайте колпачок в трубку.



При низком уровне масла долейте рекомендуемым количеством масла до верхнего предела (обозначенного буквой «H»).

Установите на место и полностью затяните щуп.

Для получения дополнительной информации обратитесь к инструкции по добавлению масла в разделе ТЕХНИЧЕСКОЕ обслуживание.

Емкость масла (номинальная): Смотрите спецификацию.

**Тип масла: SAE 10W-30**

## **⚠ ПРЕДУПРЕЖДЕНИЕ**

Этот двигатель не заправляется маслом на заводе. Любая попытка повернуть или запустить двигатель до того, как он будет должным образом заправлен рекомендованным типом и количеством масла, может привести к повреждению двигателя и аннулированию вашей гарантии.

## **⚠ ВНИМАНИЕ**

Используйте генератор только на ровных поверхностях. Двигатель оснащен датчиком низкого уровня масла (не все модели), который автоматически останавливает двигатель, когда уровень масла опускается ниже безопасного предела.

Чтобы избежать неудобств, связанных с неожиданным отключением, заправляйте до верхнего предела и регулярно проверяйте уровень масла.

## **⚠ ПРЕДУПРЕЖДЕНИЕ**

Масло является основным фактором, влияющим на производительность и срок службы. Используйте 4-тактное автомобильное моющее масло, рекомендованное в разделе «Техническое обслуживание» данного руководства.

### **4. Топливо**

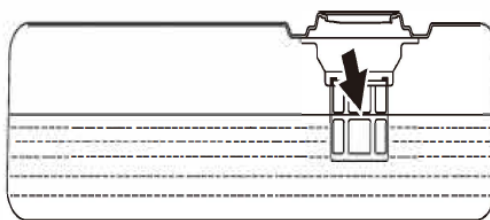
При заглушенном двигателе проверьте указатель уровня топлива. При необходимости заправьте топливный бак. Используйте чистый, свежий, обычный неэтилированный бензин. НЕ смешивайте масло с бензином. Всегда вытирайте пролитое топливо. Следите за тем, чтобы заполнение не превышало верхнюю предельную отметку. Всегда оставляйте место для расширения топлива.

**Запас топлива (номинальный): см. спецификацию.**

## **⚠ ВНИМАНИЕ**

В топливном баке может повыситься давление. Дайте генераторной установке остыть не менее двух минут, прежде чем снимать крышку с топливного бака. Медленно открутите крышку топливного бака, чтобы сбросить давление в баке.

### **МАКСИМАЛЬНЫЙ УРОВЕНЬ ЗАПРАВКИ**



## **⚠ ОПАСНО**

Не заполняйте топливный бак выше верхнего предела. Переполнение приведет к остановке двигателя или повреждению угольного абсорбера топливных паров (если таковая имеется) и аннулированию вашей гарантии.



## **⚠ ОПАСНО**



### **ПОЖАР ИЛИ ВЗРЫВ**

Бензин легко воспламеняется и чрезвычайно взрывоопасен. При обращении с бензином уберите подальше легковоспламеняющиеся предметы.

Заправьте топливный бак на открытом воздухе и в хорошо проветрива-

емом помещении при выключенной генераторной установке.

Всегда вытирайте пролитое топливо и подождите, пока оно высохнет, прежде чем запускать генератор.

**НИКОГДА** не используйте средства для очистки двигателя или карбюратора в топливном баке, иначе это может привести к необратимым повреждениям.

Важно предотвратить образование отложений смолы на основных деталях топливной системы, таких как карбюратор, топливный фильтр, топливный шланг или бак во время хранения. Кроме того, опыт показывает, что топливо, смешанное со спиртом (называемое газохолом, этанолом или метанолом), может притягивать влагу, что приводит к выделению и образованию кислот во время хранения.

Окисленное топливо может повредить топливную систему генераторной установки во время хранения. Обязательно ознакомьтесь с инструкциями, приведенными в разделе «Хранение».

Смеси бензина и спирта: в качестве топлива разрешено использовать до 10% спирта, 90% неэтилированного бензина по объему.

Другие бензин/спиртовые смеси не одобрены. Воздействие старого, несвежего или загрязненного топлива не гарантирует исправную работу установки.

## **ВНИМАНИЕ**

Чтобы свести к минимуму отложения камеди в вашей топливной системе и обеспечить легкий запуск, не используйте бензин, оставшийся с предыдущего сезона.

## **ВНИМАНИЕ**

В топливном баке может повыситься давление. Дайте генераторной установке остыть не менее двух минут, прежде чем снимать топливный фильтр при добавлении топлива. Медленно ослабьте топливный клапан, чтобы сбросить давление в баке.

## 5. Электрические устройства

Перед запуском двигателя отсоедините все электрические устройства от генератора и выключите автоматический выключатель переменного тока. Генератор может быть трудно запустить с помощью электрических устройств. Подключенное электрооборудование не должно превышать максимальную мощность генератора. Пожалуйста, обратитесь к таблице спецификаций для получения подробной информации.

## 6. Заземление

Генератор должен быть надлежащим образом подключен к соответствующему заземлению. Это помогает предотвратить поражение электрическим током при наличии замыкания на землю в генераторе или подключенных электроприборах, особенно если устройство оснащено колесным комплектом. Правильное заземление также помогает рассеять статическое электричество, которое

часто накапливается в не заземленных устройствах.

**⚠ ОПАСНО**

## ПОРАЖЕНИЕ ЭЛЕКТРИЧЕСКИМ ТОКОМ

Неправильное заземление генераторной установки может привести к поражению электрическим током.

На торце генератора предусмотрена клемма заземления на раме генератора. Для надёжного заземления используйте медный кабель большого сечения (желательно 4 мм<sup>2</sup>) между клеммой заземления генератора и медным стержнем, вбитым в землю.

Местные электрические нормы также могут требовать надлежащего заземления устройства. Мы настоятельно рекомендуем вам проконсультироваться с квалифицированным электриком относительно требований к заземлению в вашем регионе.

## 2. Запуск двигателя

1. Выполните контрольный список операций и отключите все потребители.
2. Поверните топливный клапан в положение «ВКЛЮЧЕНО».



3. Установите воздушную заслонку в положение «ЗАКРЫТО».



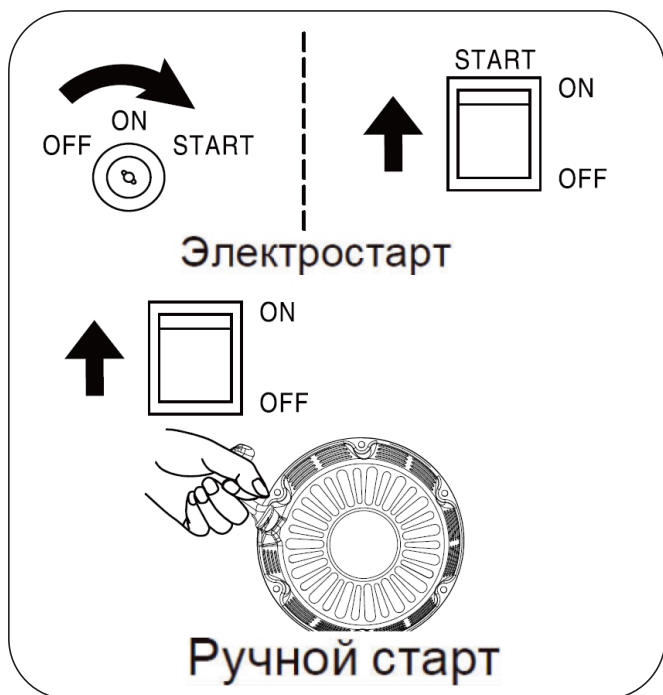
При работе холодного двигателя переведите воздушную заслонку в положение «ВЫКЛ.» или в положение «полуоткрыто» при работе горячего двигателя. Если дважды запустить двигатель не удастся, полностью откройте воздушную заслонку, затем попытайтесь завести двигатель ещё раз.

**⚠ ВНИМАНИЕ**

Воздушная заслонка должна закрываться на разную величину в зависимости от температуры и других факторов.

4. **Электрический пуск:** Поверните и удерживайте ключ в положении «ПУСК» до тех пор, пока двигатель не запустится. После запуска двигателя отпустите ключ, чтобы вернуться в положение «ВКЛ.»

**Ручной запуск:** Поверните переключатель в положение «ВКЛ.», а затем возьмитесь за ручку стартера и медленно тяните до тех пор, пока не почувствуете сопротивление, и быстро потяните, чтобы завести двигатель.



**ОПАСНО**

### Отдача

Быстрое втягивание шнура стартера приведет к тому, что рука потянется к двигателю быстрее, чем вы успеете ее отпустить ручку стартера. Непреднамеренный запуск может привести к запутыванию, травматической ампутации или рваной ране. Это может привести к переломам костей, кровоизлияниям или растяжениям связок.

Если электрический стартер не запускает двигатель, немедленно выключите стартер. Не пытайтесь перезапустить двигатель до тех пор, пока не будет установлена причина неисправности.

**ВНИМАНИЕ**

Если двигатель не запускается после 3-х попыток или глохнет сразу после запуска, осмотрите генератор и убедитесь, что он установлен на

горизонтальной поверхности и в двигателе достаточное количество моторного масла.

Во время запуска не удерживайте пусковой переключатель в положении «пуск» более 5 секунд, в противном случае возможно повреждение двигателя. Если устройство не запускается с первого раза, перезапустите примерно через 10 секунд. После использования устройства в течение некоторого времени, если начальная скорость двигателя упадет, пожалуйста, замените аккумулятор. Во время работы агрегата аккумулятор обеспечивает питание электромагнитного клапана карбюратора. Для этого, когда агрегат выключен, убедитесь, что пусковой выключатель находится в положении «СТОП», в противном случае напряжение аккумуляторной батареи снижается из-за срабатывания электромагнитного клапана карбюратора, что влияет на запуск в следующий раз.

Если двигатель оснащен сигнализатором уровня моторного масла, можно предотвратить запуск двигателя, если уровень моторного масла в картере ниже минимального. Во время обкатки регулярно проверяйте уровень моторного масла. Рекомендуемый период технического обслуживания указан в разделе «Техническое обслуживание».

5. После запуска медленно поворачивайте рычаг воздушной заслонки в положение «Открыто» по мере повышения температуры. Если двигатель работает нестабильно, переведите рычаг в положение «полуоткрыто» до тех пор, пока двигатель не заработает стабильно. Затем переведите рычаг в положение «Открыто» полностью.



### **⚠ ОПАСНО**

Во время прогрева двигателя необходимо частично открывать заслонку до тех пор, пока температура не достигнет определенного уровня.

6. После достижения генератором рабочих оборотов двигателя к нему можно подключать электроприборы.

### **⚠ ПРЕДУПРЕЖДЕНИЕ**

Подсоедините выходную клемму генераторной установки к электрооборудованию. Не запускайте и не останавливайте двигатель, когда электрооборудование находится в состоянии «ВКЛЮЧЕНО».

### **Панель индикации (не на всех моделях)**

Измеритель VFT может использоваться для отображения напряжения, частоты (герц), времени работы и общего времени работы в зависимости от обстоятельств. (Режим отображения зависит от конфигурации). Каждый режим отображается на ЖК-дисплее последовательным нажатием кнопки под дисплеем. Индикаторный счетчик устанавливается либо в режим автоматического переключения, либо в режим ручного управления. В ручном режиме нажмите кнопку

MODE для переключения режима; но в автоматическом режиме кнопка MODE используется для сброса (при необходимости действуйте осторожно).



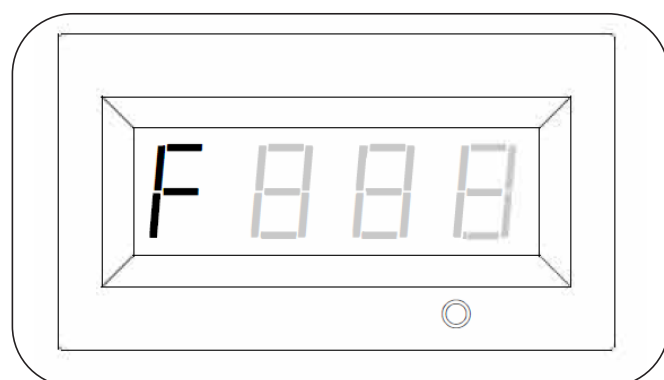
#### **а. Напряжение (V):**

Выходное напряжение генератора



#### **б. Частота (F):**

Выходная частота в Герцах



## в. Нарботка (R):

Время работы генератора для текущего сеанса.



Примечание: Если отображаемое значение меньше 100, числовое отображение будет выполнено с точностью до одного знака после запятой. Если время работы составляет 100 часов или больше, на дисплее отобразятся цифры «101», «102» и так далее.

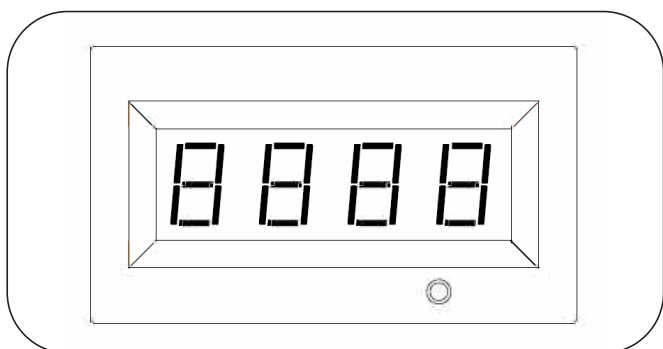
## г. Общее время наработки:

Общее время работы генератора с момента первого включения. (режим отображения зависит от конфигурации)

1) Отображаемое значение указано с точностью до одного знака после запятой;

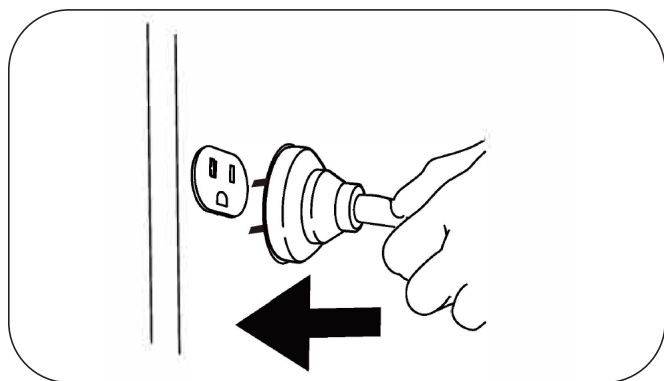


2) Отображаемое значение отображается в виде целого числа.



## 3. Подключение электрических устройств

Перед использованием проверьте шнур питания на наличие повреждений. Существует опасность поражения электрическим током в результате раздавливания, порезов или теплового повреждения.



**ОПАСНО**

### ПОРАЖЕНИЕ ЭЛЕКТРИЧЕСКИМ ТОКОМ

Чтобы снизить риск поражения электрическим током, НЕ используйте изношенные, потертые, оголенные или иным образом поврежденные электрические шнуры.

НЕ прикасайтесь к оголенным проводам или розеткам.

НЕ прикасайтесь к генераторной установке или электрическим шнурам, стоя в воде, босиком или с мокрыми руками или ступнями.

1. Дайте двигателю стабилизироваться и прогреться в течение нескольких минут после запуска.

2. Убедитесь, что электрические устройства находятся в положении «ВЫКЛ.».

## **⚠ ПРЕДУПРЕЖДЕНИЕ**

НЕ перегружайте генераторную установку. Превышение мощности генераторной установки может привести к повреждению генераторной установки и/или подключенных к ней электрических устройств.

Вы должны убедиться, что ваша генераторная установка может выдавать достаточное количество номинальных (рабочих) и импульсных (пусковых) ватт для электрических устройств, которые вы будете питать одновременно. Следуйте этим простым шагам, чтобы рассчитать текущую и стартовые ватты, необходимые для ваших целей.

1. Выберите электрические устройства, которые вы будете включать одновременно.

2. Мощность, необходимая для работы всех устройств, равна суммарным номинальным (работающим) ваттам этих устройств.

3. Определите, сколько импульсных (пусковых) ватт вам понадобится. Повышенная мощность - это короткий всплеск мощности, необходимый для запуска инструментов или приборов с электроприводом, таких как циркулярная пила или холодильник.

Поскольку не все двигатели запускаются одновременно, общую мощность перенапряжения можно оценить, добавив только электрическое устройство (устройства) с наибольшей дополнительной мощностью перенапряжения к общей номинальной мощности на шаге 2.

## **⚠ ПРЕДУПРЕЖДЕНИЕ**

Вы должны изолировать генераторную установку от электросети, отключив главный автоматический выключатель электрической системы или главный выключатель, если генераторная установка используется для резервного питания. Неспособность изолировать генераторную установку от электросети может привести к травмам или смерти работников электросетевого хозяйства и повреждению генераторной установки из-за обратной подачи электроэнергии.

Электрическое оборудование	Номинальная мощность (Вт)	Стартовая мощность (Вт)
Воздушный кондиционер	2400	4800
Сварочный аппарат	2500	5000
Электроинструмент	1000	1500
Водяной насос	800	1200
Коммуник. модуль 30А, 230V	1900	3700
Коммуник. модуль 50А, 230V	3200	6000

## **4. Зарядка аккумулятора (модели с аккумулятором)**

Зарядите аккумуляторную батарею с помощью разъема для зарядки аккумуляторной батареи и поддерживайте полный заряд аккумуляторной батареи для использования в любое время.

Заряжайте аккумуляторную батарею в сухом помещении.

## **⚠ ПРЕДУПРЕЖДЕНИЕ**

Аккумуляторные батареи при подзарядке выделяют взрывоопасный газообразный водород. Взрывоопасная смесь будет оставаться вокруг аккумулятора в течение длительного времени после его зарядки. Малейшая искра может воспламенить водород и вызвать взрыв, что приведет к слепоте или другим серьезным травмам.

## **⚠ ПРЕДУПРЕЖДЕНИЕ**

НЕ допускайте курения, открытого пламени, искр или любого другого источника тепла вблизи батареи. При работе с батареей надевайте защитные очки, резиновый фартук и резиновые перчатки. Электролитическая жидкость для аккумулятора представляет собой чрезвычайно едкий раствор серной кислоты, который может вызвать сильные ожоги. В случае разлива немедленно промойте участок чистой водой.

**Для перезаряжаемых батарей, выполните следующее:**

- Проверьте уровень жидкости во всех элементах батареи. При необходимости добавляйте **ТОЛЬКО** дистиллированную воду, чтобы покрыть сепараторы в батарейных элементах.

**НЕ используйте воду из-под крана.**

- Если аккумулятор оснащен вентиляционными колпачками, убедитесь, что они установлены и плотно прилегают.

- При необходимости очистите клеммы аккумулятора.

- Подсоедините зажим кабеля для зарядки аккумулятора с красной ручкой к положительной(+) клемме аккумулятора. Подсоедините зажим кабеля для зарядки аккумулятора с черной ручкой к отрицательной(-) клемме аккумулятора.

- Запустите двигатель. Дайте двигателю поработать, пока аккумулятор заряжается.

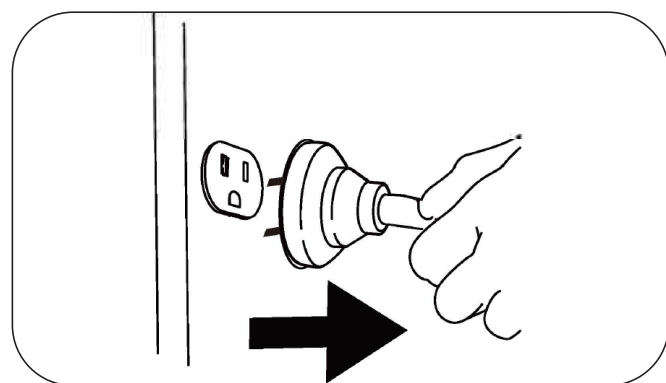
- Когда аккумулятор зарядится, заглушите двигатель.

## **⚠ ВНИМАНИЕ**

Используйте автомобильный ареометр для проверки уровня заряда и технического состояния аккумулятора. Внимательно следуйте инструкциям производителя ареометра. Как правило, батарея считается заряженной на 100%, когда удельный вес ее жидкости (измеренный ареометром) составляет 1,260 или выше.

## **5. Остановка двигателя**

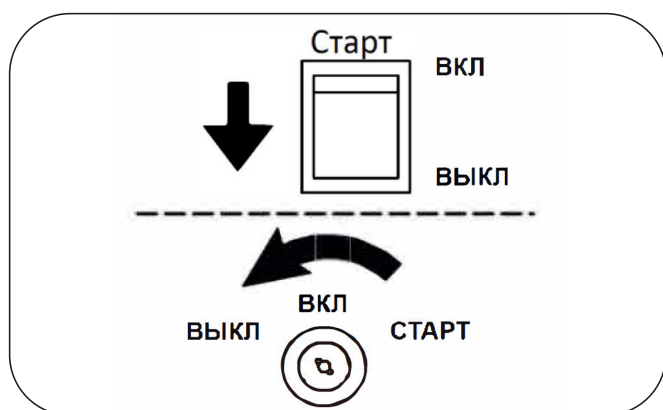
1. Выньте вилки всего электрооборудования из панели генератора.



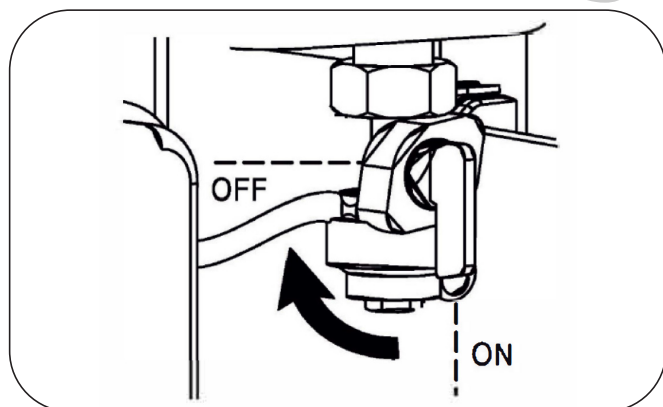
## **⚠ ПРЕДУПРЕЖДЕНИЕ**

НИКОГДА не останавливайте двигатель с подключенными электрическими устройствами и с включенными подключенными устройствами.

2. Переведите выключатель двигателя в положение «ВЫКЛ.»



3. Поверните топливный клапан в положение «ВЫКЛ.».



## **V ТЕХНИЧЕСКОЕ ОБСЛУЖИВАНИЕ**

Оператор несет ответственность за своевременное выполнение всех плановых работ по техническому обслуживанию. Устраните любую неисправность перед началом эксплуатации генератора. Всегда следуйте рекомендациям по осмотру и техническому обслуживанию, приведенным в данном руководстве.

## **⚠ ПРЕДУПРЕЖДЕНИЕ**

Неправильное техническое обслуживание или неспособность устранить неисправность перед началом эксплуатации могут привести к неисправности и материальному ущербу, серьезным травмам или смерти.

Неправильное техническое обслуживание приведет к аннулированию вашей гарантии.



## **⚠ ОПАСНО**



Случайный запуск может привести к серьезным травмам или смерти.

Перед выполнением любого технического обслуживания отсоедините и заземлите провод свечи зажигания.

## **⚠ ВНИМАНИЕ**

Фильтрующий элемент может содержать вещества, которые вредны для вашего здоровья. Пожалуйста, надевайте перчатки для защиты во время обслуживания воздушного фильтра.

# 1. График технического обслуживания

Соблюдайте интервалы технического обслуживания, указанные в таблице ниже. Чаще обслуживайте свой генератор при работе в неблагоприятных условиях.

Обратитесь к местному дилеру по техническому обслуживанию вашей генераторной установки или двигателя.

		Перед каждым использованием	В первый месяц или 50 часов <sup>2</sup>	Каждые 3 месяцев или 50 часов <sup>2</sup>	Каждые 6 месяцев или 100 часов <sup>2</sup>	Каждые год или 300 часов <sup>2</sup>
Моторное масло	Проверка	●				
	Замена		●		●	
Воздушный фильтр	Проверка	●				
	Очистка			● <sup>3</sup>		
Свеча зажигания	Проверка и регулировка				●	●
	Замена					
Искрогаситель <sup>1</sup>	Очистка				●	
Холостой ход	Проверка и регулировка					● <sup>4</sup>
Клапанный зазор	Проверка и регулировка					● <sup>4</sup>
Низкая проходимость масл.шланга <sup>1</sup>	Проверка	Каждые 2 года <sup>4</sup>				
Масляный шланг	Проверка	Каждые 2 года <sup>4</sup>				

1. Применимые типы (если таковые имеются);

2. Перед каждым сезоном и после него (в зависимости, что наступит раньше);

3. Чаще обслуживайте, если оборудование работает в тяжелых условиях или пыльных условиях.

4. Должно выполняться опытными владельцами или официальным дилером.

## 2. Обслуживание генератора

Убедитесь, что генератор содержится в чистоте и хранится надлежащим образом. Используйте влажную ткань для очистки наружных поверхностей генератора.

Используйте сжатый воздух (до 2 бар) для удаления грязи и мусора из генератора.

Осмотрите все вентиляционные отверстия и охлаждающие щели, чтобы убедиться, что они чистые и не засорены.

### ПРЕДУПРЕЖДЕНИЕ

НЕ используйте воду для очистки генераторной установки. Вода может попасть в генераторную установку через охлаждающие отверстия и повредить обмотки генераторной установки.

### ПРЕДУПРЕЖДЕНИЕ

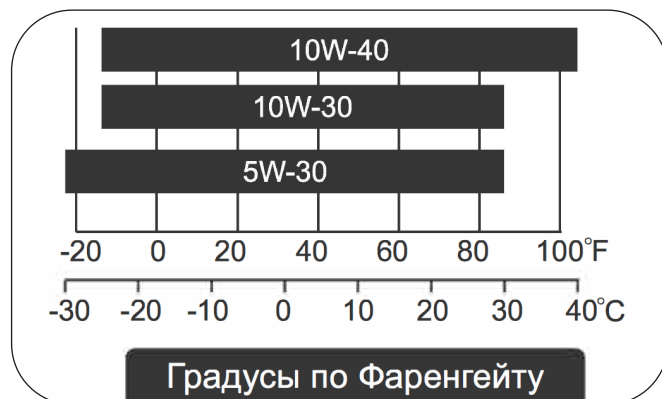
НИКОИМ образом не модифицируйте генераторную установку.

НЕ нарушайте регулируемую скорость. Генераторная установка обеспечивает правильную номинальную частоту и напряжение при работе на заводских настройках. Вмешательство в регулятор заводской настройки приведет к аннулированию вашей гарантии.

## 3. Обслуживание двигателя

### Моторное масло

SAE 10W-30 рекомендуется для общего использования при любых температурах. Другие значения вязкости, указанные в таблице, могут быть использованы, если средняя температура в вашем помещении находится в пределах указанного диапазона.

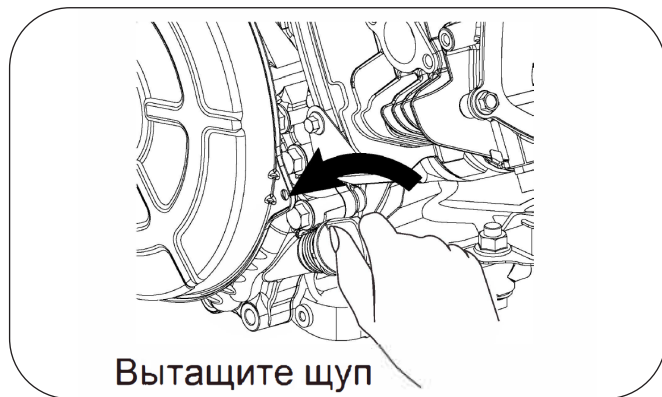


Наружняя температура

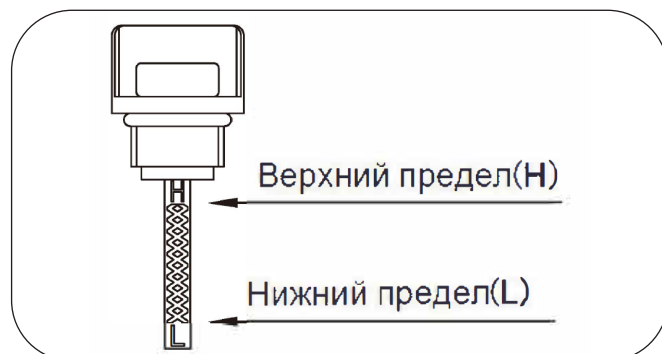
**Заправочный объём масла:**  
см. спецификацию.

### Долив масла

1. Установите двигатель на ровную поверхность.
2. Извлеките щуп и протрите его насухо.



3. Добавьте рекомендуемое количество масла до верхнего предела.





3. Осмотрите фильтрующий элемент и резиновое уплотнение, если оно повреждено, замените новым.
4. Аккуратно промокните фильтрующий элемент, чтобы удалить грязь.
5. Установите фильтрующий элемент и крышку воздушного фильтра обратно в корпус.
6. Закрепите крышку воздушного фильтра крепежным болтом.

### **⚠ ПРЕДУПРЕЖДЕНИЕ**

НЕ запускайте двигатель без воздушного фильтра, это может привести к серьезной неисправности.

### **⚠ ВНИМАНИЕ**

Воздушный фильтр является важнейшим компонентом, влияющим на показатели выбросов, любая модификация которого строго запрещена. Запуск двигателя без правильно установленного воздушного фильтра приведет к серьезному износу двигателя или выходу его из строя и аннулирует гарантию на изделие. НЕ используйте сжатый воздух для продувки или очистки бумажного фильтрующего элемента.

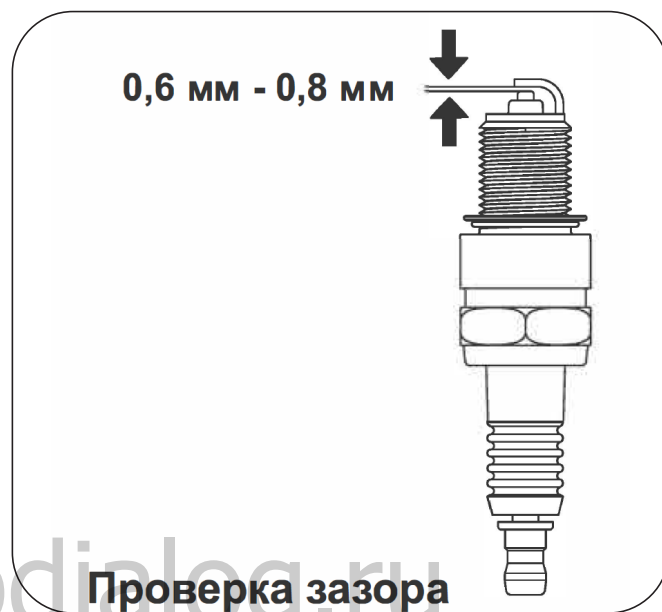
## **Свеча зажигания**

1. Очистите от грязи колпачок свечи зажигания и основание свечи зажигания.
2. Снимите колпачок свечи зажигания.
3. С помощью торцевого ключа ослабьте и извлеките свечу зажигания.
4. Осмотрите свечу зажигания и шайбу

для свечей зажигания, если она повреждена или изношена, замените на новую.

5. Проверьте зазор между свечами зажигания. Осторожно согните боковой электрод, чтобы при необходимости отрегулировать зазор.

**Зазор между электродами:  
0.6 мм - 0.8 мм**



6. Вручную аккуратно вставьте свечу в двигатель.
  7. После установки свечи зажигания используйте ключ для затяжки свечи
- Момент затяжки: 20-25 Н\*м.**
8. Подсоедините провод свечи зажигания к штекеру.

### **⚠ ПРЕДУПРЕЖДЕНИЕ**

Используйте только рекомендованную свечу зажигания или ее эквивалент. НЕ используйте свечи зажигания с неподходящим калильным числом.

## Искрогаситель (не на всех моделях)

1. Дайте двигателю полностью остыть перед обслуживанием искрогасителя.
2. Выверните два болта, удерживающие накладку, которая удерживает конец искрогасителя на глушителе.
3. Снимите экран искрогасителя.
4. Аккуратно удалите нагар с экрана искрогасителя проволочной щеткой.



5. Замените искрогаситель, если он поврежден.
6. Установите искрогаситель на место в глушителе и закрепите двумя винтами.

## Обороты двигателя

Обороты двигателя установлены на заводе-изготовителе и редко требуют перенастройки. Для таких нужд проконсультируйтесь с вашим местным авторизованным дилером.

### **⚠ ПРЕДУПРЕЖДЕНИЕ**

Несанкционированная регулировка приведет к повреждению вашего двигателя и/или ваших электрических устройств и аннулированию вашей гарантии.

## Регулировка

Ваш генератор не нуждается в дополнительной настройке и/или регулировке.

Несанкционированная регулировка или вмешательство в работу могут привести к повреждению вашего генератора и электроприборов и аннулировать вашу гарантию. Для получения такой информации обратитесь к своему местному дилеру.

### **⚠ ПРЕДУПРЕЖДЕНИЕ**

Вмешательство в заводскую настройку приведет к повреждению вашего генератора и аннулированию гарантии.

[www.agrodialog.ru](http://www.agrodialog.ru)

## VI Устранение неисправностей

Неисправность	Причина	Метод устранения
Генераторная установка не запускается	Переключатель двигателя находится в положении «ВЫКЛ.»	Поверните комбинированный переключатель в положение "ЗАПУСК", а затем запустите генератор в соответствии с инструкцией
	Недостаточно топлива	Заполните топливный бак в соответствии с инструкцией по эксплуатации
	Недостаточно масла	Проверьте уровень масла. Этот двигатель оснащен датчиком низкого уровня масла. Двигатель не может быть запущен до тех пор, пока уровень масла не превысит предписанный нижний предел.
	Нет зажигания	Снимите колпачок свечи зажигания. Очистите от грязи основание свечи, затем извлеките её. Установите свечу зажигания в колпачок свечи зажигания. Поверните переключатель двигателя «ВКЛ.». Заземлив электрод на любое заземление двигателя, потяните за шнур стартера, чтобы посмотреть, не проскакивают ли искры через зазор. Если искры нет, замените свечу. Установите свечу на место и запустите двигатель в соответствии с инструкциями, приведенными в данном руководстве. При необходимости обратитесь в авторизованный сервисный центр.
Нет выходного напряжения	Нет зажигания	Отсоедините нагрузку, выполните сброс выключателя защиты от перегрузки
	Не подходящие комплекты шнуров или удлинители	Проверьте кабели и удлинители на соответствие данному оборудованию. При необходимости обратитесь в авторизованный сервисный центр.

## VII Хранение и транспортировка

### Хранение

Генераторную установку следует запускать не реже одного раза в две недели и давать ей поработать не менее 20 минут. Следуйте приведенным ниже инструкциям для более длительного хранения, если генераторная установка будет выведена из строя на 2 месяца или более.



**ОПАСНО**



#### ОПАСНОСТЬ ВОСПЛАМЕНЕНИЯ

Бензин легко воспламеняется и чрезвычайно взрывоопасен.

Перед хранением или транспортировкой генераторной установки опорожните топливный бак и закройте топливный клапан.

1. Перед хранением генераторной установке необходимо полностью остыть;
2. Очистите генераторную установку в соответствии с инструкциями, приведенными в разделе «ТЕХНИЧЕСКОЕ ОБСЛУЖИВАНИЕ»;
3. Слейте все топливо из топливного шланга и карбюратора, чтобы предотвратить образование камеди;
4. Перекройте подачу топлива через топливный клапан;
5. Замените масло;
6. Выньте свечу зажигания и налейте в цилиндр около 15 мл масла. Медленно проверните двигатель, чтобы распределить масло и смазать цилиндр;
7. Установите свечу зажигания на место;

8. Храните устройство в чистом, сухом месте, защищенном от прямых солнечных лучей.

### Транспортировка

Чтобы предотвратить утечку топлива при транспортировке или во время временного хранения, генераторную установку следует закрепить вертикально в ее нормальном рабочем положении при выключенном двигателе. Рычаг топливного клапана должен быть выключен.

**ВНИМАНИЕ**

При транспортировке:

Не переполняйте бак. Не включайте генераторную установку, пока она находится на транспортном средстве.

Извлеките генераторную установку из автомобиля и используйте ее в хорошо проветриваемом месте.

Устанавливая генераторную установку на автомобиль, избегайте мест, подверженных воздействию прямых солнечных лучей. Если генераторную установку оставить в закрытом транспортном средстве на много часов, высокая температура внутри транспортного средства может привести к испарению топлива, что приведет к возможному взрыву.

Не ездите по неровной дороге в течение длительного времени с включенной генераторной установкой.

Если вам необходимо транспортировать генераторную установку по неровной дороге, предварительно слейте топливо из генераторной установки.

## VII Спецификация

		Модель	ВРВ9000Е
Особенности			
Параметры двигателя	Модель двигателя		GB460E-2
	Особенности		Верхний распредвал, принудительное охлаждение, 4-х тактный, одноцилиндровый
	Рабочий объём (см <sup>3</sup> )		459
	Система зажигания		Бесконтактное транзисторное
	Тип запуска		Ручной или электростарт
	Объем масла (л)		1,1
Параметры генератора	Частота (Гц)		50
	Напряжения (В)		230
	Номинальная мощность (кВ)		7,2
	Максимальная мощность (кВт)		7,5
	Скольжение		1
	Класс изоляции		F
	Заправочный объем топлива (л)		24
	Диапазон температур		-5~40
	Максимальная высота установки (м)		1500
	Измеренный уровень звукового давления (дБ(А))		≤ 74
	Погрешность измерения (дБ(А))		≤ 1.5
	Гарантированный уровень звуковой мощности (дБ(А))		≤97
	Вес нетто (кг)		79 (с колесами и ручкой)

**Примечание:** Генераторная установка с различными техническими характеристиками и конфигурациями может иметь разные параметры и может изменяться в любое время без предварительного уведомления. Пожалуйста, обратитесь к местному дилеру за подробной информацией.

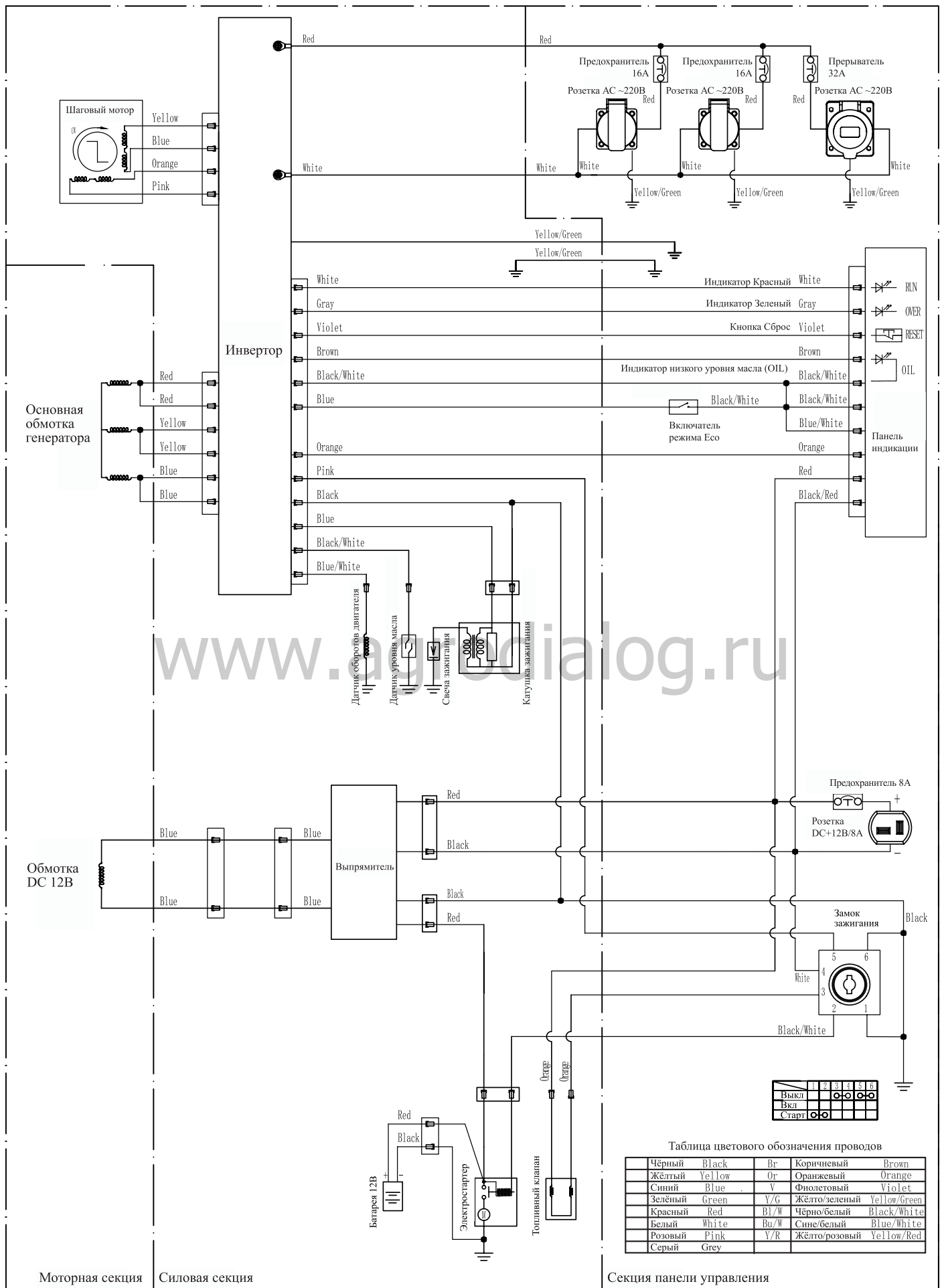


Таблица цветового обозначения проводов

Чёрный	Black	Br	Коричневый	Brown
Жёлтый	Yellow	Or	Оранжевый	Orange
Синий	Blue	V	Фиолетовый	Violet
Зелёный	Green	Y/G	Жёлто/зеленый	Yellow/Green
Красный	Red	Bl/W	Чёрно/белый	Black/White
Белый	White	Bu/W	Сине/белый	Blue/White
Розовый	Pink	Y/R	Жёлто/розовый	Yellow/Red
Серый	Grey			

## Эксплуатация генератора при отрицательной температуре

Во время эксплуатации генератора при температурах окружающей среды ниже 0° С, в момент его остановки, может возникать обледенение карбюратора и/или системы вентиляции картерных газов. Чтобы уменьшить вероятность возникновения наледи на генераторе и его узлах, рекомендуется выполнять следующие действия:

- Использовать моторное масло с классом вязкости SAE 5W-30;
- Производить дозаправки чаще, стараться держать топливный бак полным;
- После остановки двигателя переместить и хранить его в сухом месте и при положительной температуре.

### **Примечание:**

Если во время хранения, обледенение двигателя или его узлов произошло, запуск двигателя не рекомендуется до момента удаления наледи из трубки отвода картерных газов и очистки жиклеров карбюратора. Если этим пренебречь, то двигатель может получить повреждения (выдавливание сальников коленчатого вала, сапуна и т.п.), которые не входят в перечень повреждений, покрываемых гарантийными обязательствами.

Запрещается отогревать двигатель и его узлы открытым пламенем и горячим воздухом с температурой более 100° С. Рекомендуется поместить генератор в теплое сухое помещение до полного исчезновения наледи и водяных следов.

# Гарантийные обязательства производителя

## Условия предоставления гарантии

Компания ООО АСТАРИ предоставляет гарантийные обязательства на поставляемое оборудование, в течение установленного отрезка времени, указанного в гарантии (гарантийном талоне) преждевременно вышедшего из строя по вине предприятия изготовителя, при условии соблюдения требований по монтажу, эксплуатации и техническому обслуживанию, изложенных в инструкции по эксплуатации.

Гарантия действительна только при наличии у Владельца правильно и четко заполненного, гарантийного талона, имеющего печать продавца, подпись с расшифровкой Ф.И.О., дата продажи, модель, серийный номер.

**ВНИМАНИЕ!!!** Перед тем, как приступить к эксплуатации оборудования (техники), необходимо произвести подготовительные работы (в том числе первый пуск) согласно инструкции по эксплуатации, в противном случае гарантийные обязательства не будут иметь силы. Гарантийные обязательства действительны только на территории Российской Федерации.

1. Претензии по качеству оборудования (техники) принимаются в пределах срока, указанного в гарантийном талоне.

2. Оборудование (техника) для ремонта принимается только в чистом виде (серийные номера агрегата, двигателя и, при наличии, генераторной части должны быть читаемы), в противном случае, мойка изделия выполняется за отдельную плату.

3. Для проведения гарантийного ремонта комплектация сдаваемого в сервисный центр оборудования (техники) должна соответствовать заводской.

4. Предметом гарантии не является неполная комплектация изделия.

5. Претензии по качеству оборудования от третьих лиц не принимаются.

6. Гарантийные обязательства не распространяются на неисправности оборудования (техники), возникшие в результате:

- любая неисправность, возникшая в результате пренебрежения периодическим техобслуживанием, предусмотренным для силовой техники и двигателей внутреннего сгорания компанией ООО «АСТАРИ» и изложенным в инструкции по эксплуатации. Расходы, связанные с ремонтом неисправностей, явившихся результатом уклонения от регулярных техосмотров, не покрываются гарантией.

- любая неисправность, вызванная самовольной разборкой узлов и агрегатов или попыткой ремонта изделия в не уполномоченном сервисном центре.

- любая неисправность, вызванная использованием продукции в местах, в которых использование продукции данного типа не предусмотрено.

- в случаях, когда продукция сдавалась в аренду.

- любая неисправность, которая явилась результатом использования методов, не предусмотренных инструкцией по эксплуатации продукции, либо результатом превышения ограничений или спецификаций, установленных для данного вида продукции (максимальная нагрузка, скорость вращения коленчатого вала и т.п.).

- любая неисправность, вызванная использованием частей или вспомогательного оборудования, не одобренных ООО «АСТАРИ», не аутентичных запчастей или не рекомендованных смазочных материалов.

- любая неисправность в результате непредусмотренных заводом-изготовителем модификаций (в том числе, но не ограничиваясь: регулировка и настройка систем двигателя, модификация эксплуатационных возможностей, увеличение размеров и конфигураций трубопроводов

выхлопных, топливных и других систем и иные изменения конструкции).

- любые неисправности, вызванные течением времени (естественное обесцвечивание окрашенных поверхностей, пластиков, никелированных поверхностей, отслоение металла и прочие виды изнашивания).

7. Гарантия не распространяется на ремонтные работы по устранению шумов, вибраций, протечек масла и другие виды работ, которые не влияют на качество продукции и ее функционирование.

8. Любая неисправность в результате несоответствующих условий хранения или транспортировки.

9. Не распространяется гарантия на расходные материалы и части, пришедшие в негодность в результате естественного процесса эксплуатации, к которым относятся: свечи зажигания, топливные, воздушные и масляные фильтры, электрические предохранители, щетки электромотора, трубки, шланги и прочие резиновые части, масла, смазки, электролитические растворы для аккумуляторных батарей, охлаждающие жидкости для систем охлаждения, а также иные элементы, определенные ООО «АСТАРИ».

10. Расходы, связанные с периодическим техническим осмотром, очисткой, регулировкой не покрываются гарантией.

11. Любые ремонтные работы и/или регулировки, произведенные не официальными дистрибьюторами ООО «АСТАРИ» или уполномоченными сервисными центрами, либо неисправности, вызванные этими ремонтными работами и/или регулировкой, не покрываются гарантией.

12. Любые расходы по исправлению неправильных действий или недоброкачественных работ, произведенных ранее, не покрываются гарантией.

13. Не покрываются гарантией расходы, не имеющие прямого отношения к гарантийным претензиям, включая: транспортировку, связь, жилье, питание и т.п., связанные с поломкой

- Любые расходы, связанные с получением травм или порчей имущества (за исключением самой продукции).

- Компенсация за потерю времени, коммерческие убытки или аренды другого оборудования на период ремонтных работ.

14. Гарантийный талон дает пользователю оборудования (техники) право на бесплатный гарантийный ремонт (устранение недостатков, возникших по вине производителя) в течение срока, указанного в талоне, который будет произведен силами Авторизованного сервисного центра. Со списком Авторизованных Сервисных Центров можно ознакомиться на официальном сайте компании АСТАРИ - [www.evolute-rus.ru](http://www.evolute-rus.ru).

15. Акт рекламации на оборудование (технику), приобретенное частным лицом или юридическим лицом для конечного использования, заполняется в Авторизованном Сервисном Центре.

16. Гарантийный срок на запасные части, комплектующие и принадлежности, в случае их замены при проведении гарантийного ремонта, завершается при прекращении гарантийного срока на основное оборудование. Гарантийный срок на запасные части, приобретенные после окончания гарантийного периода на оборудование, при установке в Авторизованном Сервисном Центре составляет 3 месяца.

17. Гарантийный срок на стартерные АКБ, поставляемые в комплекте оборудования составляет 6 месяцев со дня продажи конечному пользователю.

18. Срок службы оборудования составляет 5 лет при условии соблюдения правил Инструкции по эксплуатации изделия и своевременного выполнения требований по техническому обслуживанию.

**ZONGSHEN**

Производитель: CHONGQING ZONGSHEN GENERAL POWER  
MACHINE CO., LTD.

Адрес: Chaoyouchang, Ba'nán District, Chongqing 400054, China

Телефон: 0086-23-66372525; Горячая линия: 0086-4001380026

<http://www.zongshenpower.com>

**EVOLINE**