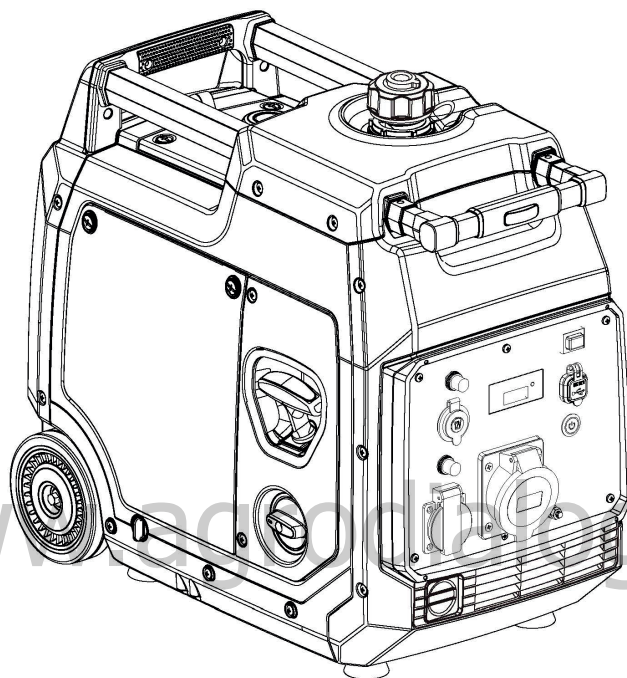


EVOLINE



Инверторная генераторная установка **BQH5200E**

Инструкция по эксплуатации

Произведено компанией **ZONGSHEN**



Внимательно прочтите данное руководство перед началом эксплуатации.
Данное руководство содержит важные указания по безопасной эксплуатации.

Данное руководство содержит важную информацию по технике безопасности и инструкции по эксплуатации данной генераторной установки. **ПОЖАЛУЙСТА, ВНИМАТЕЛЬНО ПРОЧТИТЕ ЭТОТ МАТЕРИАЛ.** Невыполнение этого требования может привести к материальному ущербу и/или телесным повреждениям/СМЕРТИ.

Предоставьте это руководство любому оператору данной генераторной установки. Данное руководство следует рассматривать как постоянную часть вашей генераторной установки и должно оставаться с ней при продаже.

Изображения и рисунки в руководстве приведены только для справки, и, возможно, между изображениями и рисунками и физическими продуктами будет разница.

Вся информация в этой публикации основана на последней информации о продукте, доступной на момент печати. Мы оставляем за собой право изменять, дополнять и/или улучшать продукт и этот документ в любое время без предварительного уведомления и без каких-либо обязательств.

Запишите серийный номер и информацию о покупке генераторной установки. Сохраните это руководство и квитанцию для дальнейшего использования.

Модель:

Серийный номер:

Дата покупки:

www.agrodialog.ru

Содержание

I. Безопасность оператора.....	3
II. Функции и элементы управления.....	8
III. Эксплуатация.....	12
1. Место установки.....	12
2. Запуск генератора.....	16
3. Подключение электрических устройств.....	20
4. Остановка генератора.....	21
5. Параллельное подключение генераторов.....	23
IV. Техническое обслуживание.....	24
1. График технического обслуживания.....	25
2. Обслуживание генератора.....	26
3. Обслуживание двигателя.....	26
V. Устранение неисправностей.....	31
VI. Хранение и транспортировка.....	32
VII. Спецификация.....	33
1. Таблица спецификаций.....	33
2. Электрическая схема.....	34
VIII. Эксплуатация генератора при отрицательной температуре.....	35
IX. Гарантийные обязательства производителя.....	35

I. Безопасность оператора

Правила безопасности



Обратите внимание на этот символ предупреждения о безопасности.

Соблюдайте все указания по технике безопасности, которые следуют за этим символом, чтобы избежать возможного повреждения имущества, ТРАВМ или СМЕРТИ.

Каждому сообщению о безопасности предшествует символ предупреждения о безопасности и одно из трех слов: ОПАСНОСТЬ, ПРЕДУПРЕЖДЕНИЕ или ПРЕДОСТЕРЕЖЕНИЕ.

ОПАСНОСТЬ!

Указывает на опасную ситуацию, которая может привести к существенному материальному ущербу, серьезным травмам или смерти.

ПРЕДУПРЕЖДЕНИЕ!

Указывает на опасную ситуацию, которая может привести к материальному ущербу или серьезным травмам.

ВНИМАНИЕ!

Указывает на опасную ситуацию, которая может привести к материальному ущербу или травме.



ПРЕДУПРЕЖДЕНИЕ!

ПЕРЕД НАЧАЛОМ ЭКСПЛУАТАЦИИ ПОЛНОСТЬЮ ПРОЧТИТЕ ДАННОЕ РУКОВОДСТВО.

НЕ включайте генераторную установку, пока не прочтете ВСЕ инструкции по технике безопасности, эксплуатации и техническому обслуживанию, перечисленные в данном руководстве. Несоблюдение инструкций может привести к материальному ущербу, ТРАВМАМ или СМЕРТИ.

Предупреждения и меры предосторожности, описанные в данном руководстве, не могут охватывать все возможные условия и ситуации, которые могут возникнуть. Оператор должен понимать, что здравый смысл и осторожность – это факторы, которые не могут быть встроены в данное изделие, но должны быть предоставлены оператором.

ПРЕДУПРЕЖДЕНИЕ!

Данная генераторная установка предназначена только для бытового использования. Генераторы с воздушным охлаждением не могут работать полный рабочий день.



ОПАСНОСТЬ!

ТОКСИЧНЫЕ ИСПАРЕНИЯ

Выхлоп двигателя содержит монооксид углерода, ядовитый газ без запаха и цвета.

Использование двигателя в помещении **МОЖЕТ ВАС УБИТЬ!**

НИКОГДА не используйте работающий двигатель внутри любого здания или какого-либо корпуса, даже если двери и окна открыты.

Поместите двигатель в хорошо проветриваемом помещении, внимательно изучив при этом, ветровые и воздушные потоки при установке двигателя для его работы.



ПРЕДУПРЕЖДЕНИЕ!

Литиевая батарея не требует обслуживания. Если у вас возникли вопросы по ее обслуживанию, обратитесь к местному дилеру.



ОПАСНОСТЬ!

ОПАСНОСТЬ ВОСПЛАМЕНЕНИЯ

Работа с этой генераторной установки может привести к образованию искр, которые могут привести к пожару вокруг сухой растительности.

Данная генераторная установка не оснащена искрогасящим глушителем. Если генераторная установка будет использоваться вблизи легковоспламеняющихся материалов или на земле, покрытой такими материалами, как сельскохозяйственные культуры, лес, кустарник, трава или другие подобные предметы, то необходимо установить одобренный искрогаситель.

В некоторых районах по закону требуется наличие искрогасителя.

Пожалуйста, свяжитесь с местными пожарными службами для получения информации о законах или нормативных актах, касающихся противопожарных требований.



Чтобы предотвратить риск возгорания, не размещайте легковоспламеняющиеся предметы на расстоянии ближе 1,5 метров.



ПРЕДУПРЕЖДЕНИЕ!

ГОРЯЧАЯ ПОВЕРХНОСТЬ

Работающие генераторы двигателя выделяют тепло. При контакте могут возникнуть серьезные **ОЖОГИ**.

НЕ прикасайтесь к генератору во время работы или сразу после остановки. Избегайте контакта с горячими выхлопными газами.

Поддерживайте зазор не менее трех футов со всех сторон, чтобы обеспечить достаточное охлаждение.

Горючий материал может загореться при контакте. Поддерживайте расстояние от горючих материалов не менее пяти футов.



ПРЕДУПРЕЖДЕНИЕ!

ОТДАЧА

Ваши руки или кисть может быть затянута в двигатель, когда ручной стартер быстро отскакивает со скоростью, превышающей скорость процесса втягивания шнура.

Если не принять меры предосторожности, это может привести к травме, повреждению, растяжению связок или даже перелому костей.



ОПАСНОСТЬ!

ОПАСНОСТЬ ПОЖАРА И ВЗРЫВА

Бензин легко воспламеняется и чрезвычайно взрывоопасен.

Пожар или взрыв могут привести к серьезным **ОЖОГАМ** или даже **СМЕРТИ**. При обращении с генератором держите подальше легковоспламеняющиеся предметы.

Заправляйте топливный бак на открытом воздухе и в хорошо проветриваемом помещении при выключенном генераторе.

Всегда вытирайте пролитое топливо и подождите, пока оно высохнет, прежде чем запускать генератор.

НЕ эксплуатируйте двигатель при утечках в топливной системе. Соблюдайте надлежащие процедуры хранения топлива и обращения с ним.

Перед хранением или транспортировкой генератора обязательно опорожните топливный бак.

Держите огнетушитель под рукой и будьте готовы, если начнется пожар.



Опасность открытого пламени. Топливо и его пары это - чрезвычайно легковоспламеняющиеся и взрывоопасные вещества. Храните топливо вдали от мест для курения, открытого огня, искр, запальников, тепла и других источников возможного возгорания.



ПРЕДУПРЕЖДЕНИЕ!

Перед каждым использованием проверяйте, наличие незакрепленных или поврежденных деталей, признаков утечки масла или топлива и любых других условий, которые могут повлиять на правильную работу.

Немедленно отремонтируйте или замените все поврежденные или дефектные детали.

Найдите все элементы управления и надписи по безопасности.

Работайте только на ровных поверхностях.

НЕ подвергайте генераторную установку чрезмерному воздействию влаги, пыли или грязи.

Всегда держите все защитные устройства на месте и в надлежащем рабочем состоянии.

НЕ допускайте, чтобы какой-либо материал закрывал отверстия для охлаждения.

НЕ допускайте детей или неподготовленных лиц к работе с генераторной установкой.

НЕ запускайте генераторную установку без присмотра.

Выключите генераторную установку перед тем, как покинуть место эксплуатации.



ОПАСНОСТЬ!

ДВИЖУЩИЕСЯ ЧАСТИ

Движущиеся части могут привести к серьезным травмам. Держите руки и ноги подальше.

НЕ эксплуатируйте двигатель со снятыми крышками, кожухами или ограждениями.

НЕ носите свободную одежду, болтающиеся завязки или предметы, которые могут зацепиться. Завяжите длинные волосы и снимите украшения.

НИКОГДА не приближайте пальцы рук или тело к работающему двигателю.



ОПАСНОСТЬ!

ПОРАЖЕНИЕ ТОКОМ

Эта генераторная установка вырабатывает мощное напряжение, и электричество **МОЖЕТ УБИТЬ ВАС!**

Чтобы предотвратить поражение электрическим током, данная генераторная установка должна быть надлежащим образом подключена к соответствующему заземлению.

Неправильное заземление может привести к поражению электрическим током, особенно если генераторная установка оснащена колесным комплектом.

Проконсультируйтесь с электриком относительно местных требований к заземлению.

Монтаж должен выполняться сертифицированным специалистом. Неправильная установка может привести к поражению электрическим током и **СМЕРТИ**.

НЕ используйте электрические шнуры, которые изношены, потрепаны, оголены или повреждены.

НЕ прикасайтесь к оголенным проводам или розеткам.

НЕ эксплуатируйте генераторную установку в сырую погоду.

НЕ прикасайтесь к генераторной установке или электрическим шнурам, стоя в воде, босиком или с мокрыми руками или ногами.

НЕ подключайте какую-либо генераторную установку к электросети здания без надлежащего использования и установки переключателя передач, установленного квалифицированным электриком.

При использовании генераторной установки для резервного питания сообщите об этом коммунальной компании.

Используйте одобренную передаточную генераторную установку для изоляции генераторной установки от электросети.

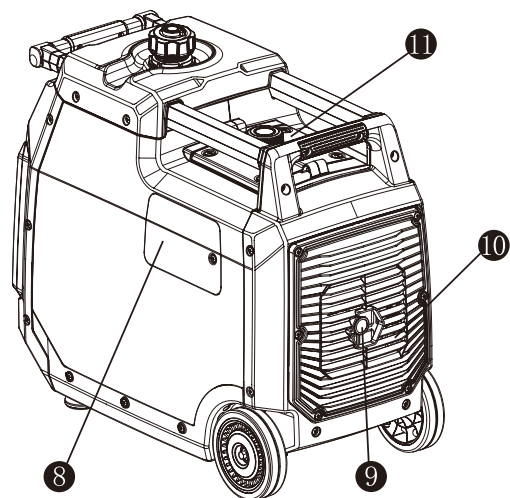
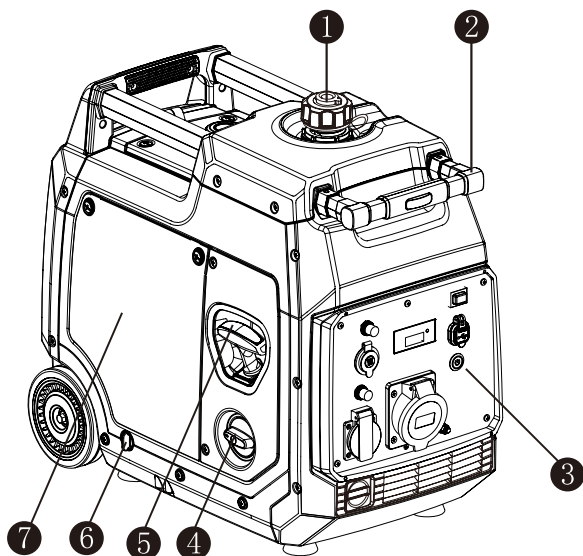
Неспособность изолировать генераторную установку от электросети может привести к смерти или травмам работников электросетевого хозяйства из-за обратной подачи электроэнергии.



Не подвергайте генератор воздействию дождя и не используйте его во влажных местах.

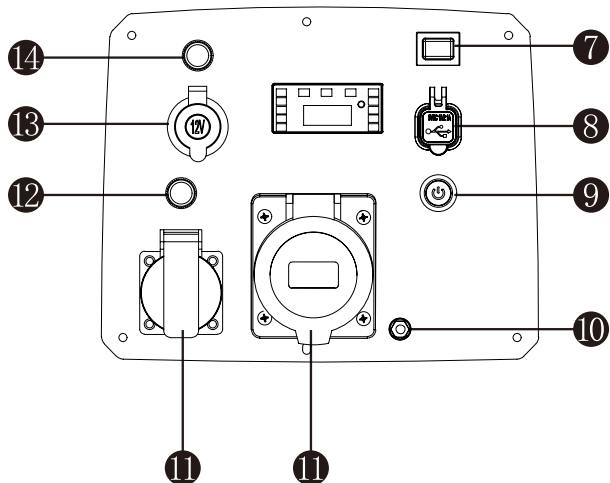
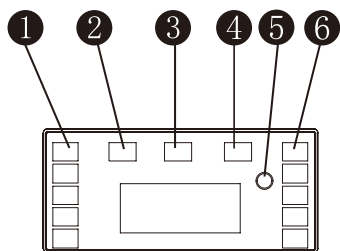
II. Функции и элементы управления

(могут отличаться в зависимости от модели)



- ① Крышка топливного бака
- ② Телескопическая рукоятка
- ③ Панель управления
- ④ Комбинированный переключатель (СТОП&ВЫКЛ&РАБОТА&ВОЗД.ЗАСЛОНКА)
- ⑤ Ручной стартер
- ⑥ Пробка для слива масла
- ⑦ Крышка для обслуживания возд. фильтра
- ⑧ Крышка для обслуживания аккумулятора
- ⑨ Глушитель
- ⑩ Защитная решетка глушителя
- ⑪ Крышка для обслуживания свечей зажигания

Панель управления

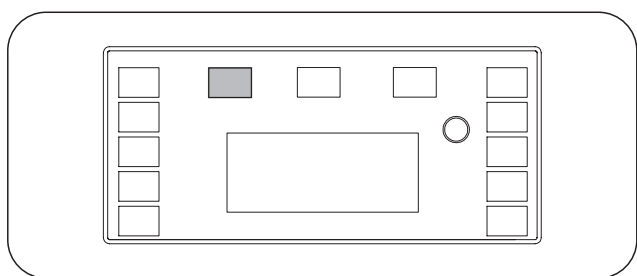


- ① Индикатор питания
- ② Индикатор перегрузки
- ③ Индикатор работы
- ④ Индикатор уровня масла
- ⑤ Кнопка сброса
- ⑥ Дисплей уровня топлива
- ⑦ ECO режим
- ⑧ USB разъем
- ⑨ Кнопка включения
- ⑩ Клемма заземления
- ⑪ Выходная розетка переменного тока
- ⑫ Выключатель переменного тока
- ⑬ Выходная розетка постоянного тока
- ⑭ Выключатель постоянного тока

Индикатор перегрузки (красный)

Индикатор перегрузки загорается, когда генератор зафиксировал превышение допустимой нагрузки, связанной с потребляемой мощностью подключенного оборудования.

Остановите генератор для защиты его и подключенного оборудования. Индикатор работы (зеленый) гаснет, индикатор перегрузки (красный) мигает в течение 3 секунд, но генератор не прекращает работу.

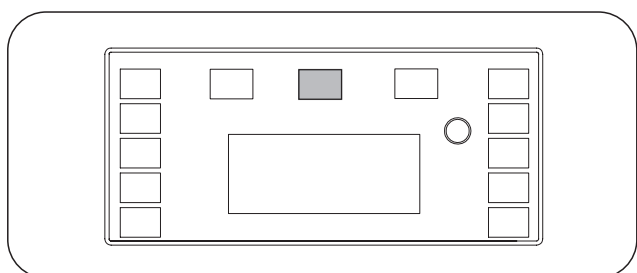


Если генератор работает и горит индикатор перегрузки, пожалуйста, выполните следующие действия:

1. Уменьшите общую мощность подключенного электрического оборудования до уровня, не превышающего номинальную мощность.
2. Проверьте воздухозаборник на наличие посторонних предметов и проверьте соответствующие элементы управления. Выключите генератор при необходимости.
3. Нажмите кнопку сброса.

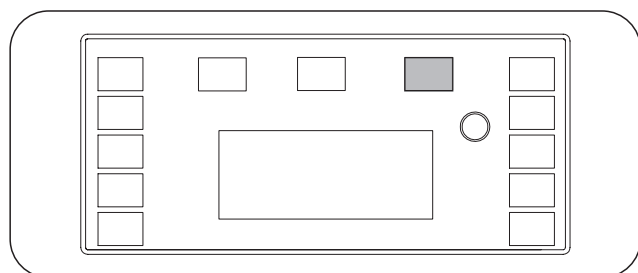
Индикатор работы (зеленый)

Загорается, когда генератор запущен и работает нормально.



Индикатор уровня масла (желтый)

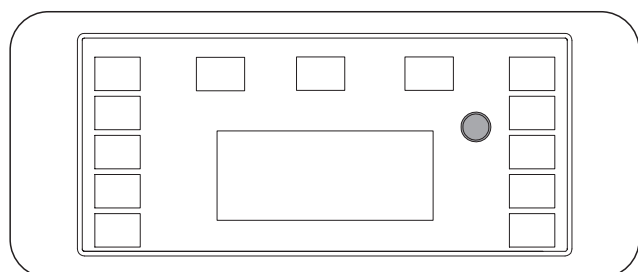
Когда уровень масла опустится ниже нижнего предела, система защиты автоматически остановит двигатель, и при нажатии на стартер сработает сигнальная лампа уровня масла. Двигатель не будет работать, пока масло не будет залито до нужного уровня.



Примечание: Если двигатель заглох или не запускается, установите переключатель в положение "Запуск" и потяните за ручной стартер. Если загорается индикатор уровня масла, добавьте необходимое количество масла и попробуйте запустить двигатель.

Кнопка сброса

Кнопка сброса используется для восстановления выходных данных в случае возникновения перегрузки. Уменьшите нагрузку и нажмите кнопку сброса, чтобы восстановить выходную мощность.

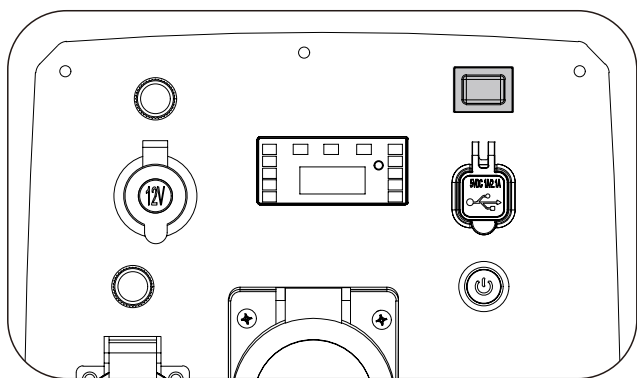


Выключатель режима энергосбережения

Если оборудованию требуется большой пусковой ток, переведите переключатель в положение "ВЫКЛ.".

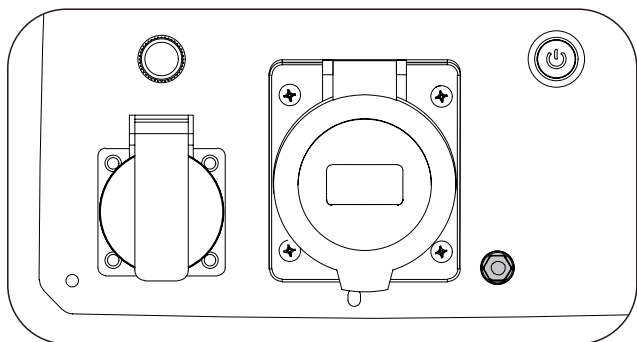
Если оборудованию требуется небольшой пусковой ток, переведите переключатель в положение "ВКЛ."

Примечание: При использовании оборудования с большим пусковым током (например, воздушных компрессоров, погружных водяных насосов и т.д.), переведите переключатель в положение "ВЫКЛ."



Клемма заземления

Для подключения заземляющего стержня к земле необходимо использовать кабель, чтобы избежать поражения электрическим током. Перед использованием генератора убедитесь, что провод заземления подключен.



Переключатель (СТОП&ВЫКЛ& РАБОТА&ВОЗД.ЗАСЛОНКА)

Stop/СТОП: положение для остановки генератора.

Примечание: после того как генераторная установка будет разгружена, позвольте ей работать без нагрузки в течение 3 минут, чтобы стабилизировать температуру.

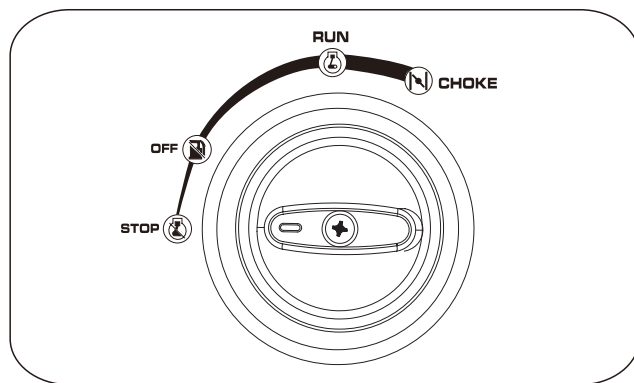
Off/ВЫКЛ: прекращение подачи топлива без остановки двигателя. Эта функция дожигает оставшееся топливо в карбюраторе, повышая его ресурс и надежность генераторной установки.

Примечание: если вы не планируете использовать генератор в ближайшем будущем, пожалуйста, используйте эту функцию или слейте топливо из карбюратора через сливной болт.

Run/РАБОТА: генераторная установка работает в обычном режиме.

Choke/ВОЗД.ЗАСЛОНКА: закрывает воздушную заслонку.

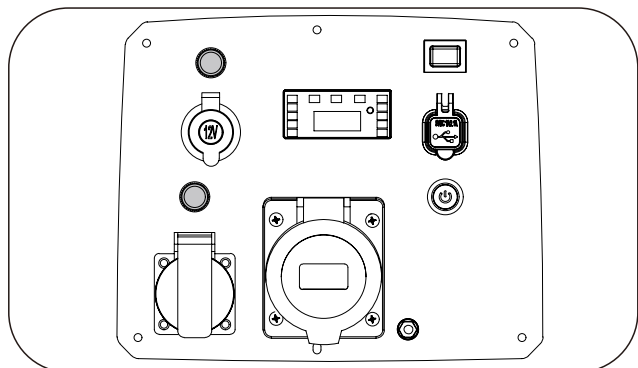
Примечание: поверните в это положение воздушной заслонки, чтобы запустить двигатель, когда он холодный, и поверните в положение Run/РАБОТА, чтобы запустить двигатель, когда он горячий.



Предохранитель тепловой защиты

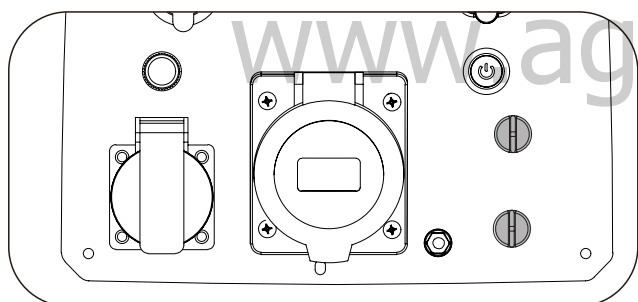
Если генератор перегружен или перегрет в течение длительного времени, то срабатывает тепловая защита. Если тепловая защита сработала, уменьшите нагрузку генератора или запустите его на несколько минут без нагрузки. Нажмите кнопку тепловой защиты, после чего подача электрического тока восстановится.

Примечание: на срабатывание тепловой защиты влияют такие факторы, как рабочий ток и температура окружающей среды, поэтому время срабатывания защиты варьируется.



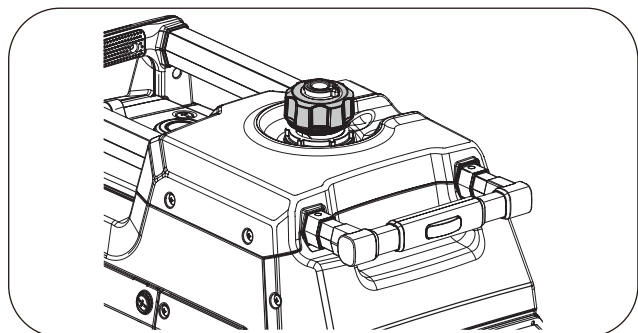
Блок параллельного подключения (Если применимо)

Используется для параллельной работы с другим инверторным генератором (параллельный комплект продается отдельно).

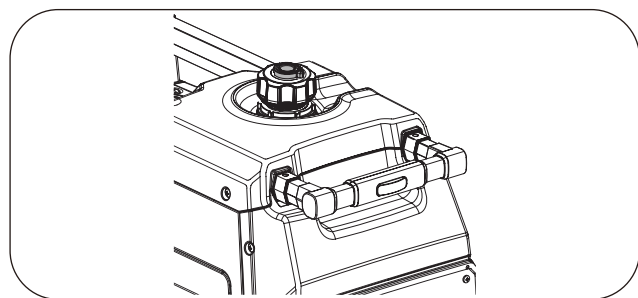


Крышка топливного бака

Снимите крышку топливного бака, повернув ее против часовой стрелки.



Клапан вентиляции бака



Крышка топливного бака оснащена вентиляционным клапаном с ручкой для предотвращения утечки.

Для нормальной работы генератора, ручка вентиляционного клапана должна находиться в положении «ВКЛ».

Если генератор не будет использоваться в течение продолжительного времени или его нужно транспортировать, поверните ручку вентиляционного клапана в положение «ВЫКЛ».

Телескопическая рукоятка

При перемещении генератора, держитесь за телескопическую рукоятку, нажмите на нее кнопку и потяните ее наружу.

Примечание: перед перемещением, выключите генератор и переключатель топлива.

Пожалуйста, перемещайте генератор по относительно ровной поверхности. Не выполняйте перемещение по поверхности, где перепад неровностей превышает 40 мм.

III. Эксплуатация

1. Место установки

Генератор должен быть установлен на твердой и ровной поверхности в хорошо проветриваемом месте с чистой и сухой окружающей средой.

При эксплуатации генераторной установки на открытом воздухе обеспечьте зазор в 50 см со всех сторон.

Пожалуйста, проконсультируйтесь с вашим местным дистрибьютором. В некоторых районах использование генератора должно соответствовать дополнительным условиям или предписаниям. На генераторные установки, используемые на строительных площадках могут распространяться дополнительные правила.



ОПАСНОСТЬ!

ТОКСИЧНЫЕ ИСПАРЕНИЯ

Выхлоп двигателя содержит монооксид углерода, ядовитый газ без запаха и цвета.

НИКОГДА не используйте работающий двигатель внутри помещения, даже если двери и окна открыты. Использование двигателя в помещении **МОЖЕТ ВАС УБИТЬ!**

Поместите двигатель в хорошо проветриваемом помещении, внимательно изучив при этом, ветровые и воздушные потоки при установке двигателя для его работы.

Работа на большой высоте

Двигателю может потребоваться специальный комплект карбюратора для обеспечения правильной работы на больших высотах. Обратитесь к местному дилеру за информацией о высотном комплекте, если вы эксплуатируете генератор на высоте более 1500 м (над уровнем моря).



ВНИМАНИЕ!

Использование высотного карбюраторного комплекта на высотах ниже 1500 м может привести к перегреву двигателя, что приведет к его повреждению.



ВНИМАНИЕ!

При модификации карбюратора мощность генератора будет снижаться на 3,5% при каждом увеличении высоты на 300 м. Влияние высота на мощность двигателя будет больше, если не производить модификацию.

Условия эксплуатации

Осмотрите детали генератора на предмет ослабления или повреждения, проверьте масло и топливо на наличие утечек. Все поврежденные или дефектные детали должны быть заменены или отремонтированы без промедления.

Очистите от грязи или посторонних предметов поверхности вокруг воздухозаборника, вентиляционного отверстия и пускателя генератора.

Генератор не следует перемещать или опрокидывать во время работы.

Используйте генераторную установку только по назначению, если у вас есть вопросы, обратитесь к местному дилеру.

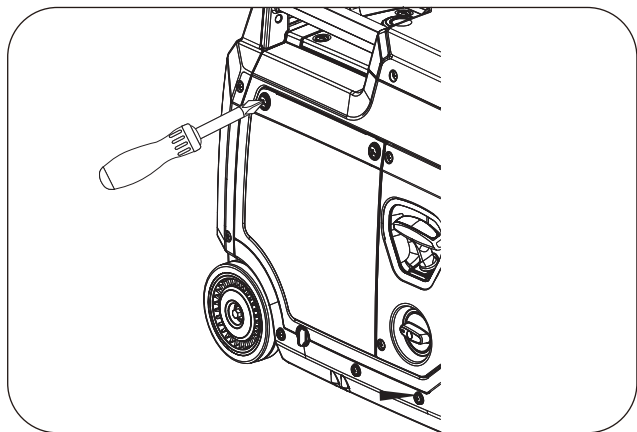


ПРЕДУПРЕЖДЕНИЕ!

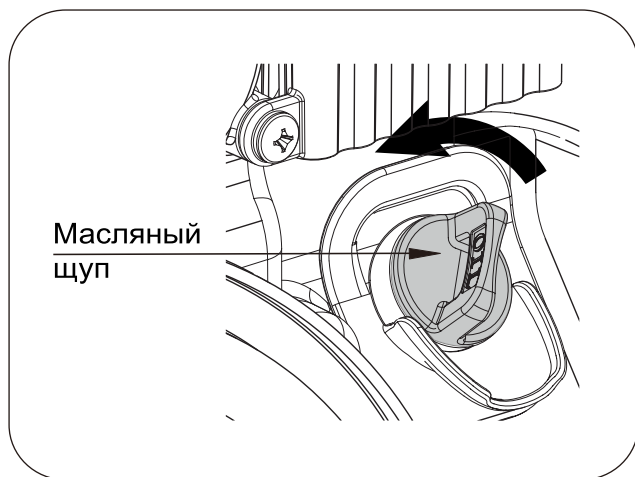
Выявленные неполадки необходимо устранить перед запуском генератора, в противном случае это может привести к материальному ущербу, серьезным **ТРАВМАМ** или даже к **СМЕРТИ**.

Проверка уровня масла

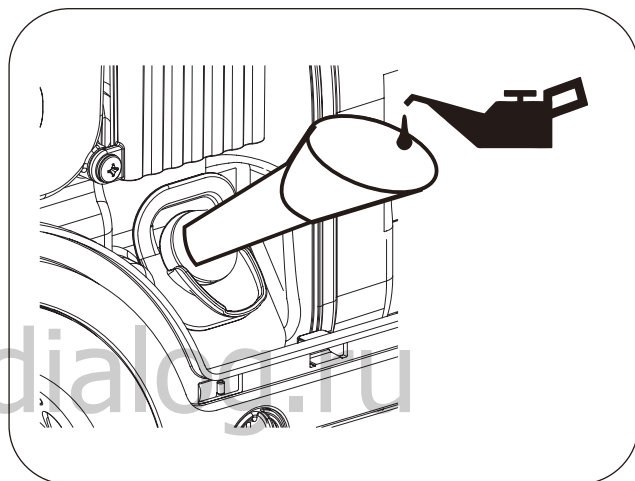
1. Установите генератор на ровную поверхность с выключенным двигателем и проверьте уровень масла.
2. Снимите крышку доступа для заправки масла, вытащите щуп и очистите его.



3. Поместите щуп в заливную горловину.
4. Извлеките щуп и проверьте количество масла. Уровень должен быть между верхним и нижним пределом. Залейте до верхнего предела щупа рекомендуемое масло.



5. Установите на место и полностью затяните крышку масляного щупа.



Для получения дополнительной информации обратитесь к разделу: "Техническое обслуживание".

Заправочный объём:

Рекомендованный тип масла:



ПРЕДУПРЕЖДЕНИЕ!

Масло является основным фактором, влияющим на срок службы и производительность. Используйте только 4-тактное автомобильное масло, которое рекомендовано в разделе "Техническое обслуживание".



ВНИМАНИЕ!

Двигатель оборудован датчиком уровня масла (не доступно на некоторых моделях), который автоматически останавливает работу двигателя при низком уровне масла. Заправляйте двигатель до верхнего предела и регулярно проверяйте уровень масла, чтобы избежать неудобств.



ВНИМАНИЕ!

Этот двигатель не заправляется маслом на заводе. Любая попытка запустить двигатель до того, как он будет должным образом заправлен рекомендованным типом и количеством масла, может привести к повреждению двигателя и аннулированию вашей гарантии.

Проверка уровня топлива

1. Проверьте уровень топлива, при необходимости долейте его.

Используйте только свежий и чистый неэтилированный бензин.

НЕ смешивайте масло и топливо.

НЕ заполняйте топливный бак выше верхней отметки. Всегда оставляйте место для расширения топлива.

2. Поместите щуп в заливную горловину и удерживайте его на уровне заливной горловины.
3. Закрутите крышку топливного бака. Если топливо перелилось через край, пожалуйста, протрите его чистой тканью.



ВНИМАНИЕ!

В топливном баке может повыситься давление. Дайте генераторной установке остыть не менее двух минут, прежде чем снимать крышку топливного бака. Медленно открутите крышку топливного бака, чтобы сбросить давление в баке.

Емкость топливного бака (номинальная): См. параметры в таблице.



ОПАСНОСТЬ!

ОПАСНОСТЬ ПОЖАРА ИЛИ ВЗРЫВА

Бензин легко воспламеняется и чрезвычайно взрывоопасен.

Пожар или взрыв могут привести к серьезным **ОЖОГАМ** или даже **СМЕРТИ**. При обращении с генератором держите подальше легковоспламеняющиеся предметы.

Заправляйте топливный бак на открытом воздухе и в хорошо проветриваемом помещении при выключенном генераторе.

Всегда вытирайте пролитое топливо и подождите, пока оно высохнет, прежде чем запускать генератор.

НЕ эксплуатируйте двигатель при утечках в топливной системе.

Соблюдайте надлежащие процедуры хранения топлива и обращения с ним. Не храните поблизости топливо или другие легковоспламеняющиеся материалы.

Перед транспортировкой или хранением генератора обязательно опорожните бак.

Держите огнетушитель под рукой и будьте готовы, если начнется пожар.

ОПАСНОСТЬ!

Не заполняйте топливный бак выше верхнего предела. Переполнение приведет к остановке двигателя или повреждению канистры с углем (если таковая имеется) и аннулированию вашей гарантии.

Использование средств для очистки двигателя или карбюратора в топливном баке, может привести к необратимым повреждениям.

Важно предотвратить образование отложений смолы на деталях топливной системы, таких как: карбюратор, топливный фильтр и

т.д. во время хранения. Кроме того, спиртосодержащее топливо может привлекать влагу, что приводит к разделению и образованию кислот во время хранения.

Окисленное топливо повреждает топливную систему генераторной установки во время хранения. Ознакомьтесь с инструкциями в разделе: "Хранение".

В качестве топлива разрешено использовать до 10% спирта, 90% неэтилированного бензина по объему. Другие смеси не одобрены. Воздействие старого, несвежего или загрязненного топлива не гарантирует исправную работу установки.

ВНИМАНИЕ!

Чтобы минимизировать коллоидные отложения смол в топливной системе и обеспечить легкий запуск, пожалуйста, долейте соответствующее топливо.

НЕ продолжайте использовать топливо, оставшееся после последнего использования.

ВНИМАНИЕ!

Дайте генераторной установке остыть не менее двух минут, прежде чем снимать крышку топливного бака. Медленно открутите крышку топливного бака, чтобы сбросить давление в топливном баке.

Заземление генератора

Заземление внутри генератора или электрического устройства поможет предотвратить поражение электрическим током, особенно если генератор оснащен колесным комплектом.

Статическое электричество может накапливаться в не заземленных устройствах. Его можно устранить с помощью правильного заземления.



ОПАСНОСТЬ!

ЭЛЕКТРИЧЕСКИЙ ТОК



Заземление

Пожалуйста, проконсультируйтесь с местной службой электросети, чтобы уточнить требования к заземлению перед началом эксплуатации генератора.

Неправильное заземление генератора может привести к поражению электрическим током.

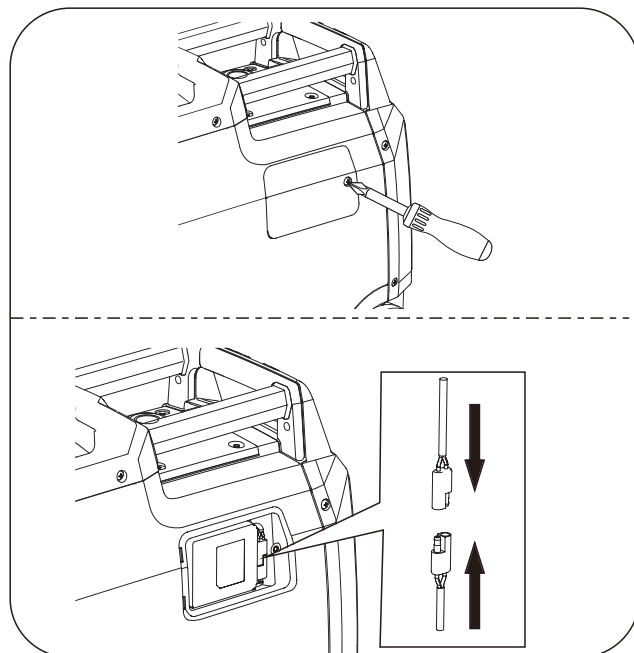
Для дистанционного заземления следует использовать большой медный провод $\approx 4 \text{ мм}^2$ между клеммой заземления генератора и клеммой хорошего заземления.

Подключение аккумулятора

Выверните крепежные элементы и снимите крышку для обслуживания аккумулятора. Ослабьте резиновый ремень крепления, подсоедините клеммы аккумулятора к клеммам двигателя, затем установите крышку.

Примечание: Генераторная установка оснащена электрическим стартером, работающим от батареи.

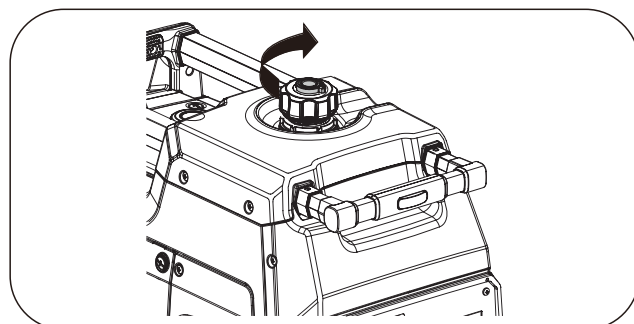
Если аккумулятор не используется более 3 мес., регулярно заряжайте его, чтобы предотвратить повреждения.



2. Запуск генератора

Потяните ручку стартера 6-8 раз, чтобы предварительно заполнить топливную систему перед первым запуском или снятием с длительного хранения. Невыполнение этого требования может привести к плохому запуску.

1. Выполните перечень операций перед запуском и отключите всю нагрузку от генератора.
2. Поверните ручку клапана вентиляции крышки топливного бака в положение «ВКЛ», чтобы обеспечить подачу топлива.

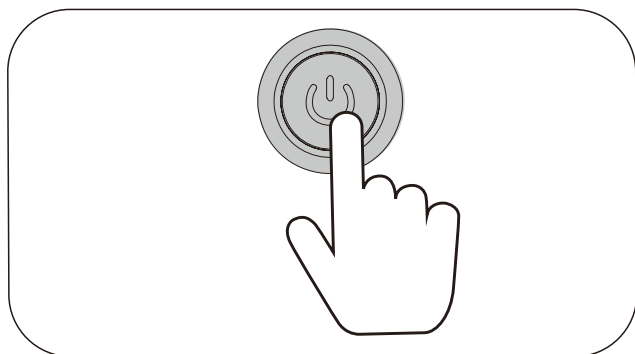


3. Выберите способ запуска в соответствии с фактической конфигурацией пользователя

Запуск от электростартера:

Кнопка запуска на панели

- Поверните комбинированный переключатель в положение «Работа».
- Нажмите кнопку запуска один раз, чтобы запустить генератор.



Если генератор не запустится, то отпустите кнопку. Устройство перезапустится само по себе. Если генератор не запускается после 6 повторов, дайте генератору остыть в течение 1 минуты и попробуйте запустить его снова.

ОПАСНОСТЬ!

Никогда не продолжайте запуск генератора, не устранив замеченную какую-либо неисправность.

Запрещается запускать генератор после замены аккумулятора на аккумулятор другого типа без консультации с вашим дилером.

ПРЕДУПРЕЖДЕНИЕ!

Если генератор долгое время не используется, неправильная эксплуатация или иные факторы могут привести к недостаточному заряду аккумулятора, что сделает невозможным запуск генератора электрическим способом. Для запуска генератора выполните действия по ручному запуску. Обратите внимание, что во время работы генератор автоматически заряжает аккумулятор.

ОПАСНОСТЬ!

Если двигатель не запускается после 3-х попыток или глохнет сразу после запуска, найдите и устраните причину с помощью таблицы поиска и устранения неисправностей.

ПРЕДУПРЕЖДЕНИЕ!

Каждая попытка запуска двигателя не должна превышать 15 секунд. Если двигатель не запускается, дайте генератору остыть в течение 1 минуты перед следующей попыткой запуска.

Невыполнение этого требования приведет к повреждению стартера.

Запуск от электростартера: Пульт дистанционного управления



- Поверните комбинированный переключатель в положение «Работа».
- Нажмите и удерживайте кнопку запуска на пульте, в течение 1 секунды и отпустите ее, чтобы запустить генератор.

Если генератор не запустится сразу, то затем генератор перезапустится сам.

Если генератор не запустится после 6 попыток, то пожалуйста, дайте генератору остыть в течение 1 минуты и попробуйте запустить снова.

Примечание: Иногда генератору может потребоваться несколько попыток запуска в холодную погоду. Если машина не запускается в течение первых 10 секунд, подождите 30 секунд, прежде чем повторить попытку.

Если двигатель сначала вращается, а затем останавливается при нажатии кнопки «Пуск», это может быть признаком низкого заряда батареи.

Зарядите батарею перед работой или запустите генератор с помощью ручного стартера.

ПРЕДУПРЕЖДЕНИЕ!

Синхронизация передатчика сигнала пульта дистанционного запуска и приёмника на генераторе

Генератор и пульт управления были синхронизированы на заводе. Пользователям не нужно выполнять согласование при использовании.

Для повторного сопряжения беспроводного пульта, выберите метод синхронизации в соответствии с ситуацией.

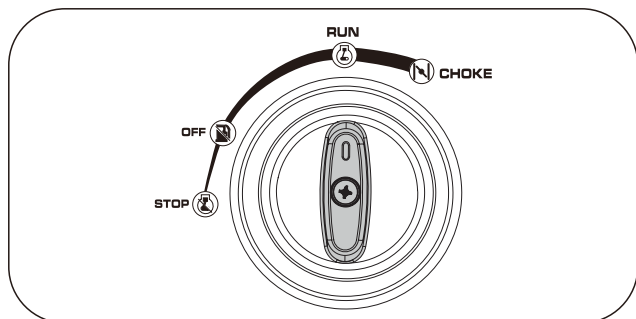
- Поверните комбинированный переключатель в положение «Работа».
- Нажмите и удерживайте кнопку запуска на панели в течение 5 секунд, а затем отпустите ее, когда загорится зеленый индикатор .
- Нажмите кнопку «Запуск» беспроводного пульта дистанционного управления на 1 секунду. Если генератор запустится, это означает, что беспроводной пульт дистанционного управления успешно согласован, если запуск не удастся, повторите вышеуказанные шаги.

Ручной запуск:

1. Холодный и горячий запуск

Холодный запуск: Поверните переключатель в положение "ВОЗД", чтобы закрыть воздушную заслонку.

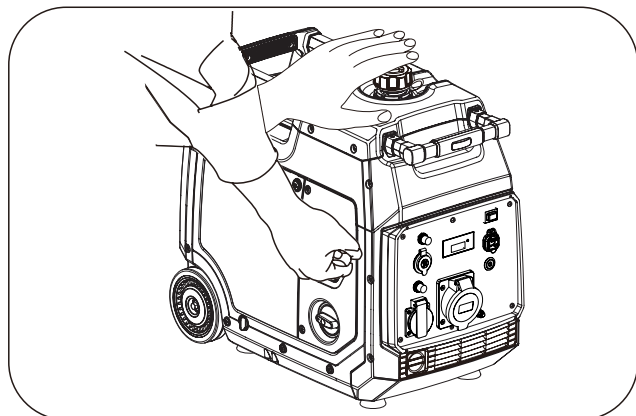
Горячий запуск: Поверните переключатель в положение "Запуск". Если двигатель невозможно запустить, поверните переключатель в положение "ВОЗД", а затем запустите его.



2. Возьмитесь за ручку стартера и медленно потяните ее, пока не почувствуете сопротивление, а затем быстро потяните за ручку, чтобы запустить генератор. При вытягивании стартера крепко держитесь за генератор, чтобы избежать падения генератора или получения травм из-за его падения.

⚠ ПРЕДУПРЕЖДЕНИЕ!

Проверьте состояние троса стартера перед использованием. Если трос серьезно изношен, своевременно замените его у официального дилера.



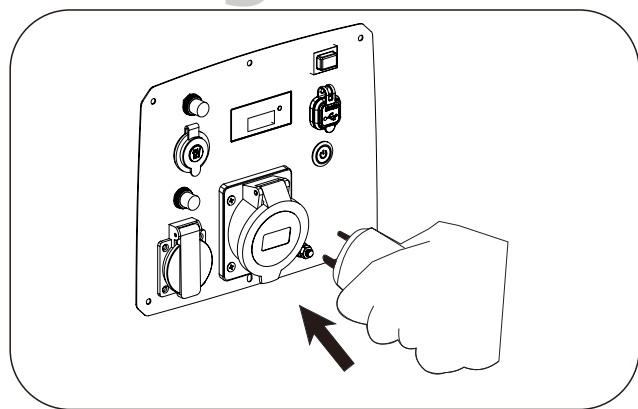
⚠ ОПАСНОСТЬ!

РИСК ТРАВМЫ ОТ ОТДАЧИ

Быстрое втягивание стартера приведет к тому, что рука потянется к двигателю быстрее, чем вы успеете отпустить ручку стартера.

Непреднамеренный запуск двигателя может стать причиной получения тяжелой травмы или летального исхода.

3. Проверните комбинированный переключатель в положение "Работа" (подходит для холодного запуска)
4. После выполнения вышеперечисленных операций генератор можно подключать к электрическим устройствам.



Электрозапуск

Установите переключатель в положение "ЗАПУСК", нажмите и удерживайте кнопку в течение 0,3-5 сек. и отпустите ее, чтобы генератор запустился.



ПРЕДУПРЕЖДЕНИЕ!

Запрещается запускать или останавливать генераторную установку, когда она подключена к электрическому устройству, если это устройство находится в включенном состоянии.

3. Подключение электрических устройств

1. Перед использованием проверьте шнур питания на наличие повреждений. Существует опасность поражения электрическим током в результате раздавливания, пореза или иного повреждения.
2. Убедитесь, что генератор имеет заземление. Если электрическое устройство требует заземления, генератор тоже должен быть заземлен.
3. Убедитесь, что все устройства выключены.
4. После запуска генератора дайте ему поработать в течение нескольких минут.
5. Подключите и запустите электрическое устройство.
6. Если генератор обеспечивает питанием более одного устройства, запустите каждое электрическое устройство в соответствии с размером нагрузки, от малого до большого.



ОПАСНОСТЬ!

Если подключенное устройство перегрелось, пожалуйста, немедленно выключите устройство и отсоедините его от генератора.



ОПАСНОСТЬ!

ЭЛЕКТРИЧЕСКИЙ ТОК

НЕ используйте электрические шнуры, которые изношены, потрепаны или оголены.

НЕ прикасайтесь к оголенным проводам или розеткам.

НЕ эксплуатируйте генераторную установку в сырую погоду.

НЕ прикасайтесь к генераторной установке или электрическим шнурам, стоя в воде, босиком или с мокрыми руками или ногами.

Доступная нагрузка

Необходимо убедиться, что генератор способен выдавать мощность, достаточную для обеспечения требуемой рабочей мощности и начальной мощности всех электрических устройств, включенных одновременно.

Рассчитайте требуемую рабочую мощность и начальную мощность в соответствии со следующими шагами:

1. Выберите устройства, на которые будет подаваться питание.

2. Рабочая мощность равна сумме мощностей всех электрических устройств, которые необходимо запитать.
3. Пусковая мощность — это мощность, необходимая сразу после запуска устройств. Поскольку не все устройства запускаются одновременно, пусковую мощность можно оценить, только суммируя максимальную мощность всех подключенных устройств и общую мощность, которую вы рассчитали ранее.



ПРЕДУПРЕЖДЕНИЕ!

Превышение допустимой нагрузки генератора приведет к повреждению генератора и подключенных к нему электрических устройств.



ПРЕДУПРЕЖДЕНИЕ!

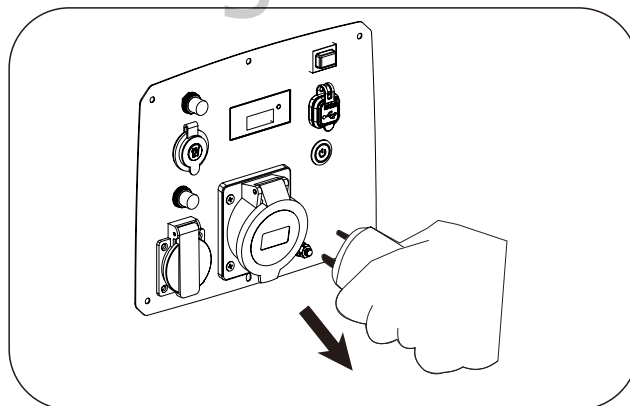
Вы должны изолировать генераторную установку от электросети, отключив главный автоматический выключатель электрической системы или главный выключатель, если генераторная установка используется для резервного питания. Неспособность изолировать генераторную установку от электросети может привести к ТРАВМАМ или СМЕРТИ работников электросетевого хозяйства и повреждению генераторной установки из-за обратной подачи электроэнергии.

Справочная таблица нагрузок

Оборудование		Номин. мощность (Вт)	Пусковая мощность (Вт)
Приборы	Телевизор, 27 дюймов	80	100
	Энергосберег. лампа	5-50	5-50
	Эл. плита	1000	1000
	Компьютер	250	250
	Эл. вентилятор	50	100
	Стиральная машина	250	500
	Холодильник	50	300
	Кондиционер	1600	3200
Инструмент	Эл. дрель	1000	1500
	Перфоратор	3000	6000
	Насос	2200	5000
	Сварочный аппарат	5000	7500
	Компрессор	5000	10000

4. Остановка генератора

1. Выключите электроприборы от генераторной установки.



ПРЕДУПРЕЖДЕНИЕ!

НИКОГДА не оставляйте двигатель с подключенными электрическими устройствами и с включенными подключенными устройствами.

Дайте генератору поработать без нагрузки в течение 3 минут, чтобы стабилизировать внутреннюю температуру двигателя и генератора.

2. Способ выключения можно выбрать в соответствии с фактической конфигурацией модели

Поверните переключатель в положение «Стоп», чтобы генератор прекратил работу.

Примечание: Если необходимо сжечь оставшееся топливо в карбюраторе, поверните переключатель в положение FUEL OFF (дожигание топлива).

Эта функция позволит сжечь оставшееся топливо в карбюраторе, чтобы оно не испортилось и при следующем запуске было закачено свежее, качественное топливо.

Вы также можете быстро выключить двигатель (например, для заправки, перемещения генератора и т. д.), повернув переключатель двигателя в положение "ВЫКЛ.", так как этот вариант даёт топливу оставаться в карбюраторе. Обязательно слейте топливо из карбюратора после использования, чтобы продлить срок службы двигателя.

Беспроводное дистанционное выключение генератора

Нажмите и удерживайте кнопку на пульте «ВЫКЛ» не менее 0,3 секунд, чтобы остановить генератор. После остановки генератора поверните комбинированный переключатель в положение "СТОП".

Примечание: если расстояние управления сократилось или индикатор горит, но функция дистанционного управления недоступна, замените батарею в пульте.

Обратитесь к местному дилеру для получения дополнительной информации.

Кнопка выключения на панели

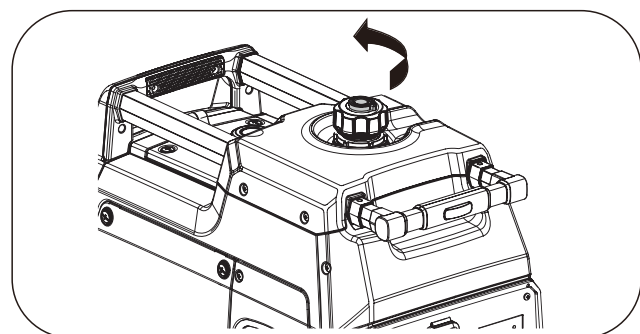
Нажмите кнопку выключения на панели, чтобы выключить генератор. После выключения генератора поверните переключатель в положение "СТОП".

⚠ ПРЕДУПРЕЖДЕНИЕ!

Если генератор не используется длительное время, поверните переключатель в положение "ВЫКЛ", дайте остаткам топлива закончиться, после того, как двигатель заглохнет, переведите переключатель в положение "СТОП".

Если ручка комбинированного переключателя не повернута в положение «СТОП», то могут возникнуть риски, такие как: утечка топлива, отложения в карбюраторе или потеря мощности аккумулятора, что приведет к невозможности следующего запуска генератора.

После того, как генератор остановится и остынет, поверните ручку клапана вентиляции на крышке топливного бака в положение "ВЫКЛ".



5. Параллельное подключение генераторов

(Если применимо)

Во время параллельной работы энергосберегающие переключатели генераторных установок должны находиться в одном и том же положении.

1. Подключите одну генераторную установку к другой(им) генераторной(ым) установке(ам) параллельно. Используйте специальный комплект для параллельного соединения генераторов (параллельный комплект необходимо приобретать отдельно).
2. Вставьте вилку параллельного комплекта в параллельный разъем на панели и запустите генераторы по очереди. Убедитесь, что выходной индикатор каждого генератора находится в нормальном состоянии (горит зеленым).



ПРЕДУПРЕЖДЕНИЕ!

При параллельном подключении подключайте соответствующие вилки к розеткам на панели того же цвета.

3. Подключите вилки электроприборов к розеткам переменного тока на комплекте для параллельного подключения.
4. Включите электроприборы.



ВНИМАНИЕ!

Общая суммарная мощность подключенных электроприборов не может превышать номинальную мощность генераторной установки.

Производители электроприборов или инструментов всегда указывают номинальную мощность для аналогичных моделей.

При небольшой перегрузке индикатор нагрузки непрерывно мигает, что может сократить срок службы генератора. При сильной перегрузке индикатор нагрузки продолжает гореть, что может привести к повреждению генератора.

IV. Техническое обслуживание

Оператор несет ответственность за своевременное выполнение всех плановых работ по техническому обслуживанию.

Устраните любую неисправность перед началом эксплуатации генератора. Всегда следуйте рекомендациям по осмотру и техническому обслуживанию, приведенным в данном руководстве.

ПРЕДУПРЕЖДЕНИЕ!

Неправильное техническое обслуживание или неспособность устранить неисправность перед началом эксплуатации могут привести к неисправности и материальному ущербу, серьезным **ТРАВМАМ** или **СМЕРТИ**.

Неправильное техническое обслуживание приведет к аннулированию вашей гарантии.



ОПАСНОСТЬ!

Непреднамеренный запуск устройства может привести к серьезным **ТРАВМАМ** или даже **СМЕРТИ**.

Отсоедините провод от свечи зажигания и заземлите ее на двигателе перед выполнением технического обслуживания.



ВНИМАНИЕ!

Фильтрующий элемент может содержать вещества, которые вредны для вашего здоровья. Пожалуйста, надевайте перчатки для защиты во время обслуживания воздушного фильтра.

1. График технического обслуживания для двигателей объемом от 80 см³ до 225 см³

	Перед каждым исп.	Первые 20 часов работы	Каждые 50 часов или ежегодно	Каждые 100 часов или ежегодно	Каждые 125 часов или ежегодно	Каждые 250 часов или ежегодно	Каждые 375 часов или ежегодно	Каждые 500 часов или ежегодно	Длительное хранение
Моторное масло	Проверка	✓							
	Замена	✓			✓	✓	✓	✓	
Воздушный фильтр	Очистка		✓						
	Замена				✓	✓	✓	✓	
Свеча зажигания	Очистка				✓		✓		
	Замена					✓		✓	
Искрогаситель	Очистка/ замена							✓	
	Очистка					✓		✓	
Топливо/масло	Слить								✓

Примечание 1: Проверьте уровень масла в двигателе каждый раз перед использованием и при необходимости долейте масло до указанного уровня, в противном случае двигатель может выйти из строя.

Примечание 2: При первом запуске двигателя необходим период обкатки. В этот период расход масла и его износ ускоряются, поэтому масло необходимо менять через 20 часов после первого использования двигателя, в противном случае двигатель может выйти из строя.

Примечание 3: Двигатель может эксплуатироваться в тяжелых условиях и в условиях загрязнения. При загрязнении воздушного фильтра необходимо осмотреть и очистить его.

Примечание 4: Двигатель может эксплуатироваться в тяжелых условиях и в условиях загрязнения. При загрязнении или неисправности свечи зажигания ее необходимо осмотреть, очистить/отрегулировать.

Примечание 5: Грязный искрогаситель увеличит противодавление выхлопных газов и повлияет на производительность двигателя. Очистите/ замените искрогаситель, если он загрязнен/поврежден.

Примечание 5: Чистка камеры сгорания должна выполняться опытными владельцами или сертифицированными сервисными центрами. Чистка камеры сгорания не является обязательной для выбросов и производительности на протяжении всего срока службы двигателя, если только двигатель не работает в течение длительного времени в тяжелых и грязных условиях.

2. Обслуживание генераторной установки

Убедитесь, что генератор содержится в чистоте. Используйте влажную ткань для очистки наружных поверхностей. Используйте сжатый воздух (до 2 бар) для удаления грязи и мусора из генератора. Осмотрите все вентиляционные отверстия и охлаждающие щели, чтобы убедиться, что они чистые и не засорены.

ПРЕДУПРЕЖДЕНИЕ!

НИКОГДА не модифицируйте генераторную установку.

НЕ нарушайте регулируемую скорость. Генераторная установка обеспечивает правильную номинальную частоту и напряжение при работе на заводских настройках. Вмешательство в регулятор заводской настройки приведет к аннулированию вашей гарантии.

ПРЕДУПРЕЖДЕНИЕ!

НЕ используйте воду для очистки генераторной установки. Вода может попасть в генераторную установку через охлаждающие отверстия и повредить обмотки генераторной установки.

3. Обслуживание двигателя

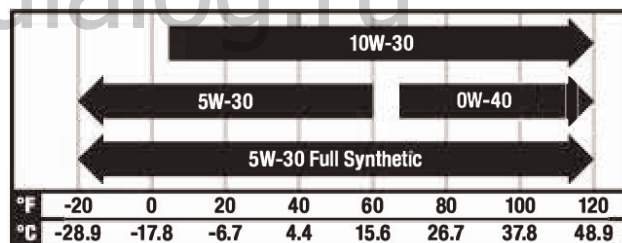
Моторное масло

Используйте только четырехтактное моторное масло **SJ, SL** или любое другое эквивалентного уровня, соответствующее стандарту **API** или превышающее его.

Проверьте этикетку **API** на бутылке с маслом или другом контейнере и убедитесь, что на этикетке указана буква "**SJ, SL**" или эквивалентный уровень.

SAE 10W-30 рекомендуется для общего использования при любых температурах. Другие значения вязкости, указанные в таблице, могут быть использованы, если средняя температура в вашем регионе находится в пределах указанного диапазона.

Рекомендуемый тип масла

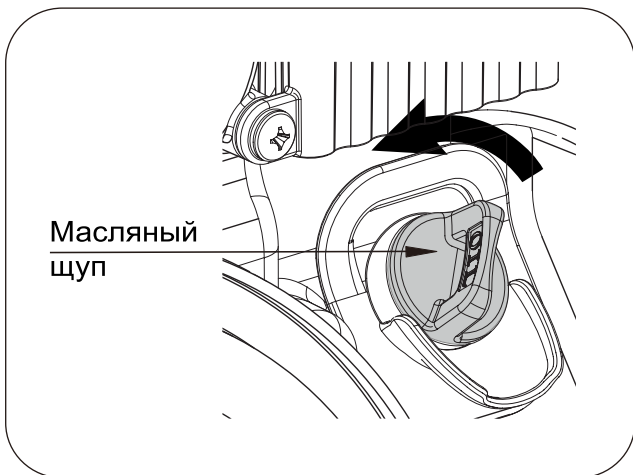
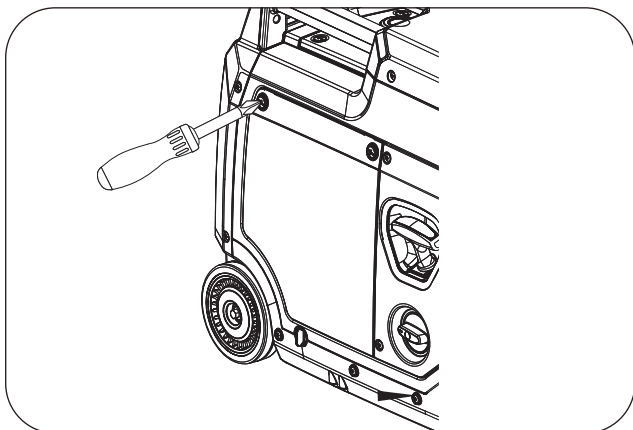


Наружняя температура

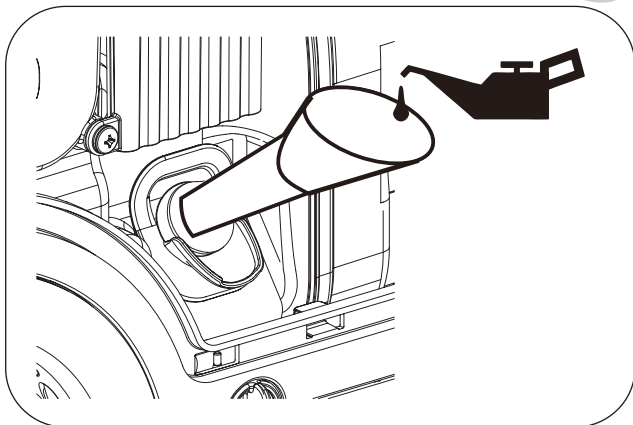
Емкость масла (номинальная):
См. параметры

Долив масла

1. Установите генератор на ровную поверхность.
2. Извлеките щуп и протрите его насухо.



3. Добавьте рекомендуемое количество масла до верхнего предела.



4. Вставьте щуп в положение уплотнения и закройте крышку для обслуживания масла.

⚠ ВНИМАНИЕ!

Проверка уровня масла

Вставьте щуп в маслозаливное отверстие и оставьте его в маслозаливной горловине. Не вкручивайте щуп в отверстие, затем выньте щуп и проверьте уровень масла.

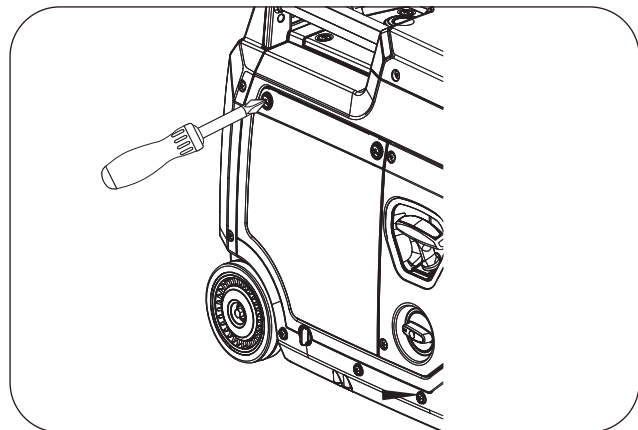
5. Утилизируйте отработанное масло надлежащим образом.

Замена масла

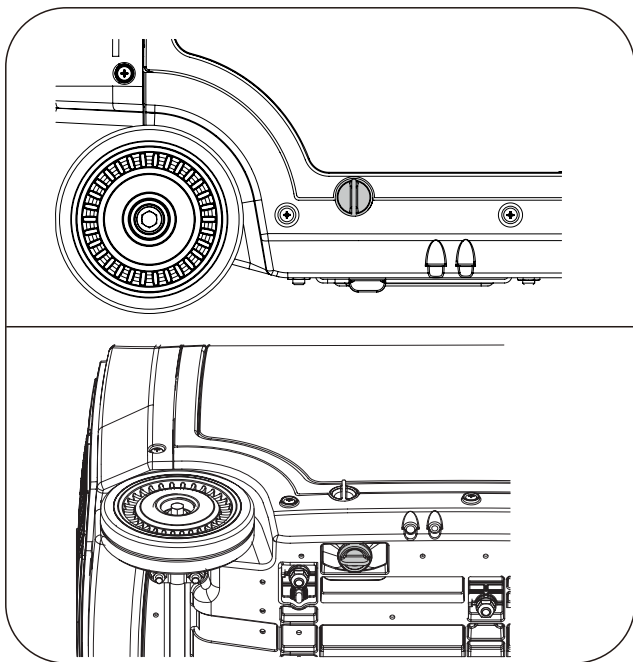
⚠ ВНИМАНИЕ!

Проводите замену масла только на прогретом двигателе.

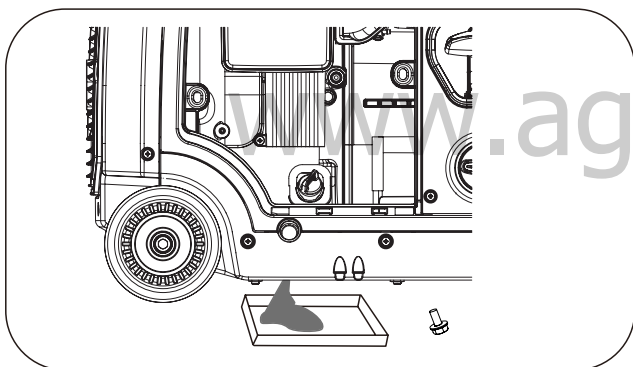
1. Установите генератор на ровную, твердую поверхность, которая на 30см выше уровня земли.
2. Снимите крышку для обслуживания воздушного фильтра.



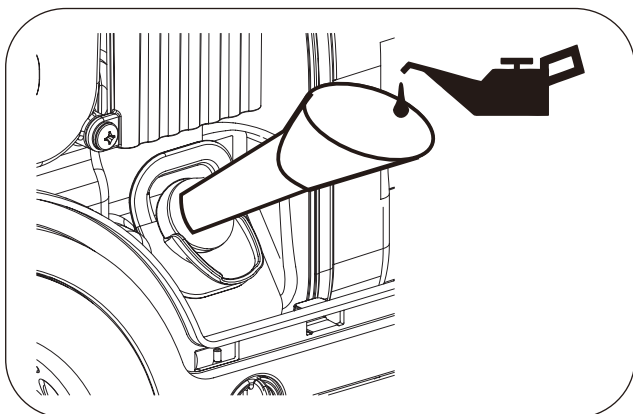
3. Открутите пробку для слива масла.



- Поместите контейнер для слива масла под отверстие для слива масла генератора и отверните сливной болт, чтобы слить все отработанное масло.



- Полностью затяните сливной болт перед установкой сливной пробки на место.
- Добавьте рекомендуемое масло до верхнего предела.



- Полностью затяните пробку щупа и установите крышку для обслуживания воздушного фильтра на место.
- Правильно утилизируйте отработанное масло на специализированном предприятии по переработке отходов.

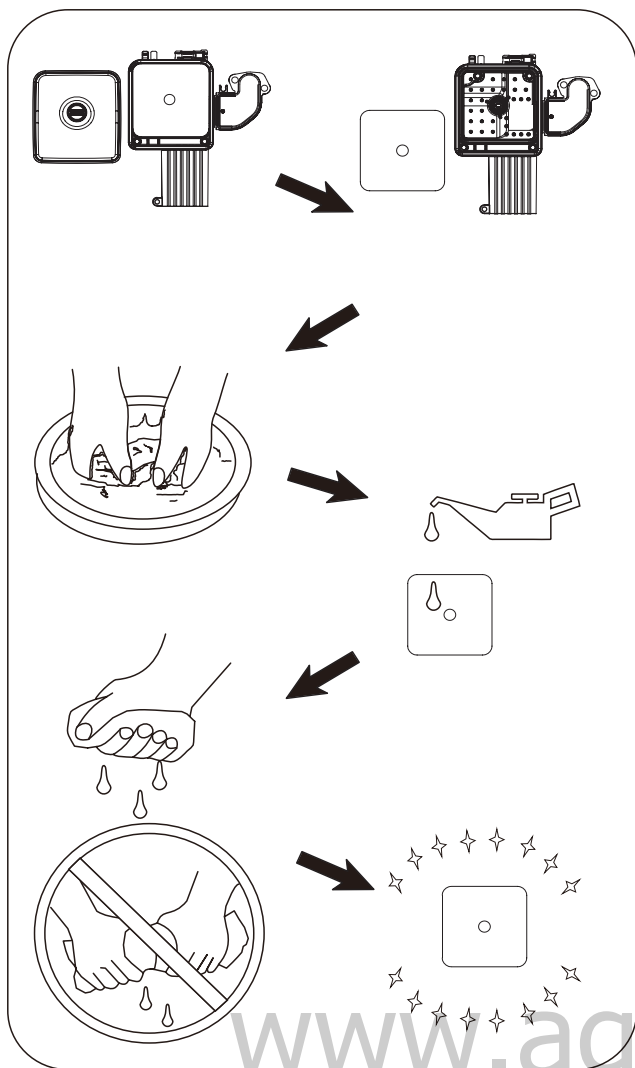
⚠ ПРЕДУПРЕЖДЕНИЕ!

Двигатель не заправляется маслом на заводе. Любые операции с генератором до его заправки маслом могут привести к повреждению устройства и аннулированию гарантии.

Воздушный фильтр

Снимите крышку для обслуживания воздушного фильтра.

- Ослабьте зажим крепления фильтра и снимите крышку.
- Снимите фильтрующий элемент.
- Промойте его в жидком моющем средстве и теплой воде.
- Тщательно высушите в чистой ткани.
- Пропитайте поролоновый фильтр чистым моторным маслом.
- Отожмите излишки масла в чистую впитывающую ткань.
- Установите фильтрующий элемент на блоке воздушного фильтра.
- Затяните зажим для фиксации фильтра.
- Установите на место крышку для обслуживания воздушного фильтра.



ВНИМАНИЕ!

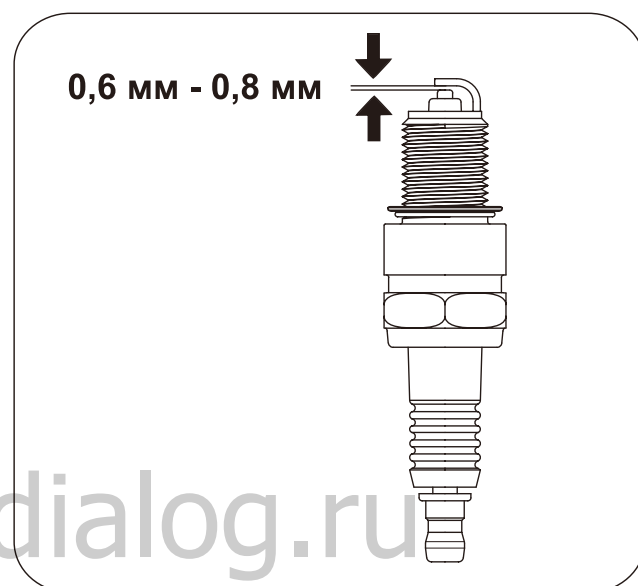
НЕ запускайте двигатель без воздушного фильтра, подобное может привести к серьезной неисправности.

Свеча зажигания

1. Снимите заднюю торцевую крышку после ослабления крепежных болтов.
2. Очистите корпус свечи зажигания и вокруг отверстия свечи зажигания;
3. Снимите колпачок свечи зажигания и выкрутите ее с помощью специального ключа.

4. Проверьте свечу зажигания и прокладку на предмет повреждений, своевременно замените при их обнаружении.
5. Проверьте зазор между электродами свечи зажигания. При необходимости осторожно отогните один конец электрода, чтобы отрегулировать зазор.

**Зазор между электродами:
0.6 - 0.8 мм**



6. Вверните свечу зажигания в двигатель.
 7. Когда свеча зажигания вкручена, плотно затяните ее с помощью специального ключа.
- Момент затяжки: 15-20 Н*м**
8. Подсоедините провод свечи зажигания к штекеру.



ПРЕДУПРЕЖДЕНИЕ!

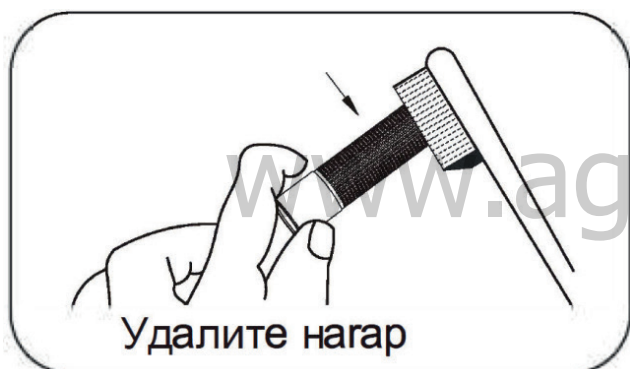
Следует использовать только рекомендованные свечи зажигания или ее аналоги.

НЕ используйте свечи зажигания с неподходящим калильным числом.

9. Установите заднюю торцевую крышку и закрепите ее крепежными болтами.

Искрогаситель

1. Перед ремонтом искрогасителя, дайте двигателю полностью остыть.
2. Открутите установочные винты и прикрепите защитную пластину к торцу искрогасителя, оставьте ее в глушителе.
3. Удалите проволочной щеткой нагар с экрана искрогасителя.
4. Если искрогаситель поврежден, своевременно замените его.
5. Установите искрогаситель на место и закрепите его.



V. Устранение неисправностей

Неисправность	Причина	Метод устранения
Генераторная установка не запускается	Переключатель двигателя находится в положении "СТОП" или переключатель подачи топлива находится в положении "ВЫКЛ."	Поверните переключатель в положение в положение "ЗАПУСК", а затем следуйте процедуре запуска генераторной установки. Поверните переключатель подачи топлива в положение "ТОПЛ", а затем следуйте процедуре запуска генераторной установки.
	Недостаточно топлива	Заполните топливный бак в соответствии с инструкцией по эксплуатации.
	Недостаточно масла	Проверьте уровень масла. Этот двигатель оснащен датчиком низкого уровня масла. Двигатель не может быть запущен до тех пор, пока уровень масла не превысит предписанный нижний предел.
	Нет зажигания	Снимите колпачок свечи зажигания. Очистите от грязи основание свечи, затем извлеките её. Установите свечу зажигания в колпачок свечи зажигания. Поверните переключатель двигателя в положение "ЗАПУСК". Заземлив электрод на любое заземление двигателя, потяните за шнур стартера, чтобы посмотреть, не проскакивают ли искры через зазор. Если искры нет, замените свечу. Установите свечу на место и запустите двигатель в соответствии с инструкциями, приведенными в данном руководстве. При необходимости обратитесь в авторизованный сервисный центр.
	Свеча зажигания залита топливом	Снимите свечу и просушите её. Проверните двигатель стартером для вентиляции камеры сгорания
	Низкий заряд батареи	Зарядите батарею (время зарядки ≥ 30 минут).
Нет выходного напряжения на генераторе	Сработал автоматический выключатель	Выполните сброс выключателя
	Не подходящие комплекты шнуров или удлинители	Проверьте кабели и удлинители на соответствие данному оборудованию. При необходимости обратитесь в авторизованный сервисный центр.

VI. Хранение и транспортировка

Хранение

Генераторную установку следует запускать не реже одного раза в две недели и давать ей поработать не менее 20 минут. Следуйте приведенным ниже инструкциям для более длительного хранения.



ОПАСНОСТЬ!

ОПАСНОСТЬ ВОСПЛАМЕНЕНИЯ

Бензин легко воспламеняется и чрезвычайно взрывоопасен.

Перед хранением или транспортировкой генераторной установки опорожните топливный бак и закройте топливный клапан.

1. Перед хранением генераторной установке необходимо полностью остыть.
2. Очистите генераторную установку в соответствии с инструкциями в разделе: «Техническое обслуживание».
3. Слейте все топливо из топливного шланга и карбюратора, чтобы предотвратить образование камеди.
4. Перекройте подачу топлива через топливный клапан.
5. Замените масло.
6. Установите свечу зажигания на место.
7. Выньте свечу зажигания и налейте в цилиндр около 15 мл масла. Медленно проверните двигатель, чтобы распределить масло и смазать цилиндр.

8. Храните устройство в чистом, сухом месте, защищенном от прямых солнечных лучей.

Транспортировка



ВНИМАНИЕ!

НЕ переполняйте бак.

НЕ включайте генераторную установку, пока она находится на транспортном средстве.

Извлеките генераторную установку из автомобиля и используйте ее в хорошо проветриваемом месте.

Устанавливая генераторную установку на автомобиль, избегайте мест, подверженных воздействию прямых солнечных лучей. Если генераторную установку оставить в закрытом транспортном средстве на много часов, высокая температура внутри транспортного средства может привести к испарению топлива, что приведет к возможному взрыву.

НЕ ездите по неровной дороге в течение длительного времени с включенной генераторной установкой.

Для транспортировки генераторной установки по неровной дороге, необходимо предварительно слить топливо.

VII. Спецификация

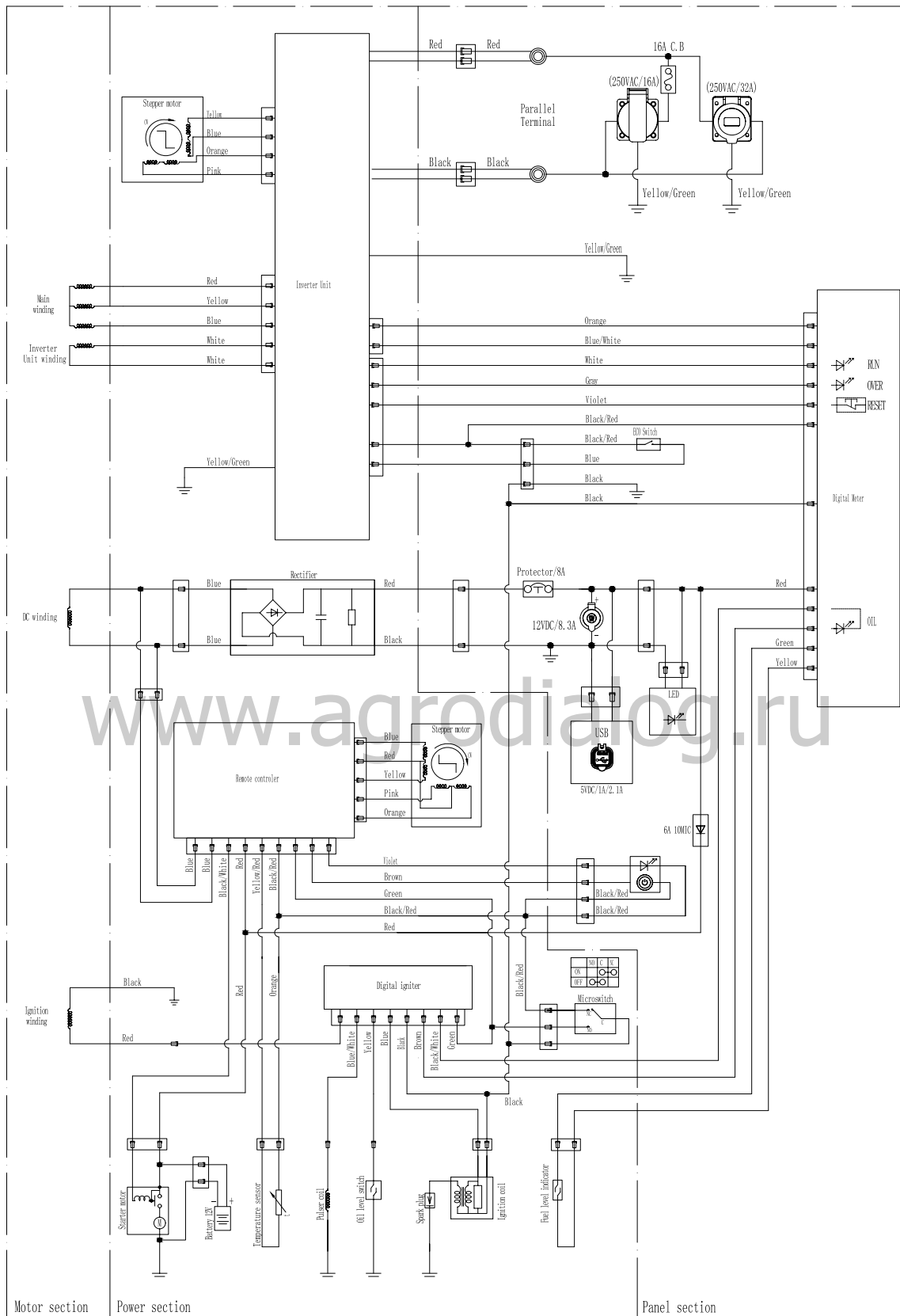
1. Таблица технических характеристик

Особенности	Модель	BQH5200E
Параметры двигателя	Модель двигателя	NH225BE-2
	Особенности	OHV
	Работий объём (см ³)	223
	Система зажигания	CDI
	Система запуска	Ручной или электростартер
	Заправочный объём масла (л)	0.6
Параметры генератора	Частота (Гц)	50
	Напряжение (В)	230
	Номинальная мощность (кВ)	4.2
	Максимальная мощность (кВ)	4.4
	Скольжение	1
	Класс изоляции	F
	Заправочный объём топлива (л)	7.8
	Диапазон температур (С°)	- 10 ~ 40
	Максимальная высота установки (м)	1500
	Измеренный уровень звукового давления (дБ(А))	≤ 72
	Погрешность измерения (дБ(А))	≤ 1.5
	Гарантированный уровень звуковой мощности (дБ(А))	≤ 95
	Вес нетто (кг)	34.5

Примечание: Генераторные установки с различными техническими характеристиками и конфигурациями могут иметь разные параметры и могут изменяться в любое время без предварительного уведомления. Пожалуйста, обратитесь к местному дилеру за подробной информацией.

2. Электрическая схема

(для моделей с электростартером)



Примечание: Из-за возможных отличий в разных моделях генераторов схема электропроводки приведена только для справки.

VIII. Эксплуатация генератора при отрицательной температуре

Во время эксплуатации генератора при температурах окружающей среды ниже 0° С, в момент его остановки, может возникнуть обледенение карбюратора и/или системы вентиляции картерных газов. Чтобы уменьшить вероятность возникновения наледи на генераторе и его узлах, рекомендуется выполнять следующие действия:

- Использовать моторное масло с классом вязкости SAE 5W-30;
- Производить дозаправки чаще, стараться держать топливный бак полным;
- После остановки двигателя переместить и хранить генератор в сухом месте и при положительной температуре.

Примечание:

Если во время хранения, обледенение двигателя или его узлов произошло, запуск генератора не рекомендуется до момента удаления наледи из трубки отвода картерных газов и очистки жиклеров карбюратора. Если этим пренебречь, то Двигатель может получить повреждения (выдавливание сальников коленчатого вала, сапуна и т.п.), которые не входят в перечень повреждений, покрываемых гарантийными обязательствами.

Запрещается отогревать двигатель и узлы генератора открытым пламенем и горячим воздухом с температурой более 100° С. Рекомендуется поместить генератор в теплое сухое помещение до полного исчезновения наледи и водяных следов.

IX. Гарантийные обязательства производителя

Компания ООО АСТАРИ предоставляет гарантийные обязательства на поставляемое оборудование, в течение установленного отрезка времени, указанного в гарантии (гарантийном талоне) преждевременно вышедшего из строя по вине предприятия изготовителя, при условии соблюдения требований по монтажу, эксплуатации и техническому обслуживанию, изложенных в инструкции по эксплуатации.

Гарантия действительна только при наличии у Владельца правильно и четко заполненного, гарантийного талона, имеющего печать продавца, подпись с расшифровкой Ф.И.О., дата продажи, модель, серийный номер.

ВНИМАНИЕ!!! Перед тем, как приступить к эксплуатации оборудования (техники), необходимо произвести подготовительные работы (в том числе первый пуск) согласно инструкции по эксплуатации, в противном случае гарантийные обязательства не будут иметь силы. Гарантийные обязательства действительны только на территории Российской Федерации.

1. Претензии по качеству оборудования (техники) принимаются в пределах срока, указанного в гарантийном талоне.
2. Оборудование (техника) для ремонта принимается только в чистом виде

(серийные номера агрегата, двигателя и, при наличии, генераторной части должны быть читаемы), в противном случае, мойка изделия выполняется за отдельную плату.

3. Для проведения гарантийного ремонта комплектация сдаваемого в сервисный центр оборудования (техники) должна соответствовать заводской.

4. Предметом гарантии не является неполная комплектация изделия.

5. Претензии по качеству оборудования от третьих лиц не принимаются.

6. Гарантийные обязательства не распространяются на неисправности оборудования (техники), возникшие в результате:

- любая неисправность, возникшая в результате пренебрежения периодическим техобслуживанием, предусмотренным для силовой техники и двигателей внутреннего сгорания компанией ООО «АСТАРИ» и изложенным в инструкции по эксплуатации. Расходы, связанные с ремонтом неисправностей, явившихся результатом уклонения от регулярных техосмотров, не покрываются гарантией.

- любая неисправность, вызванная самовольной разборкой узлов и агрегатов или попыткой ремонта изделия в неуполномоченном сервисном центре.

- любая неисправность, вызванная использованием продукции в местах, в которых использование продукции данного типа не предусмотрено.

- в случаях, когда продукция сдавалась в аренду.

- любая неисправность, которая явилась результатом использования методов, не предусмотренных инструкцией по эксплуатации продукции, либо результатом превышения ограничений или спецификаций, установленных для данного вида продукции (максимальная нагрузка, скорость вращения коленчатого вала и т.п.).

- любая неисправность, вызванная использованием частей или вспомогательного оборудования, не одобренных ООО «АСТАРИ», не аутентичных запчастей или не рекомендованных смазочных материалов.

- любая неисправность в результате модификаций (регулировка и настройка систем двигателя, модификация эксплуатационных возможностей, увеличение размеров и иные изменения).

- любые неисправности, вызванные течением времени (естественное обесцвечивание окрашенных поверхностей, пластика, никелированных поверхностей, отслоение металла и прочие виды изнашивания).

7. Гарантия не распространяется на ремонтные работы по устранению шумов, вибраций, протечек масла и другие виды работ, которые не влияют на качество продукции и ее функционирование.

8. Любая неисправность в результате несоответствующих условий хранения или транспортировки.

9. Не распространяется гарантия на расходные материалы и части, пришедшие в негодность в результате естественного процесса эксплуатации, к которым относятся: свечи зажигания, топливные, воздушные и масляные фильтры, электрические предохранители, щетки электродвигателя, трубки, шланги и прочие резиновые части, масла, смазки, электролитические растворы для аккумуля-

ляторных батарей, охлаждающие жидкости для систем охлаждения, а также иные элементы, определенные ООО «АСТАРИ».

10. Расходы, связанные с периодическим техническим осмотром, очисткой, регулировкой не покрываются гарантией.

11. Любые ремонтные работы и/или регулировки, не произведенные официальными дистрибьюторами ООО «АСТАРИ» или уполномоченными сервисными центрами, либо неисправности, вызванные этими ремонтными работами и/или регулировкой, не покрываются гарантией.

12. Любые расходы по исправлению неправильных действий или недоброкачественных работ, произведенных ранее, не покрываются гарантией.

13. Не покрываются гарантией расходы, не имеющие прямого отношения к гарантийным претензиям, включая: транспортировку, связь, жилье, питание и т.п., связанные с поломкой

- Любые расходы, связанные с получением травм или порчей имущества (за исключением самой продукции).

- Компенсация за потерю времени, коммерческие убытки или аренды другого оборудования на период ремонтных работ.

14. Гарантийный талон дает пользователю оборудования (техники) право на бесплатный гарантийный ремонт (устранение недостатков, возникших по вине производителя) в течение срока, указанного в талоне, который будет произведен силами Авторизованного сервисного центра. Со списком Авторизованных Сервисных Центров можно ознакомиться на официальном сайте компании АСТАРИ - www.astari.ru.

15. Акт рекламации на оборудование (технику), приобретенное частным лицом или юридическим лицом для конечного использования, заполняется в Авторизованном Сервисном Центре.

16. Гарантийный срок на запасные части, комплектующие и принадлежности, в случае их замены при проведении гарантийного ремонта, завершается при прекращении гарантийного срока на основное оборудование. Гарантийный срок на запасные части, приобретенные после окончания гарантийного периода на оборудование, при установке в Авторизованном Сервисном Центре составляет 3 месяца.

17. Гарантийный срок на стартерные АКБ поставляемые в комплекте оборудования составляет 6 месяцев со дня продажи конечному пользователю.

www.agrodialog.ru

www.agrodialog.ru

ZONGSHEN

Производитель: CHONGQING ZONGSHEN GENERAL POWER
MACHINE CO., LTD.

Адрес: Chaoyouchang, Ba'nan District, Chongqing 400054, China

Телефон: 0086-23-66372525; Горячая линия: 0086-4001380026

<http://www.zongshenpower.com>

EVOLINE