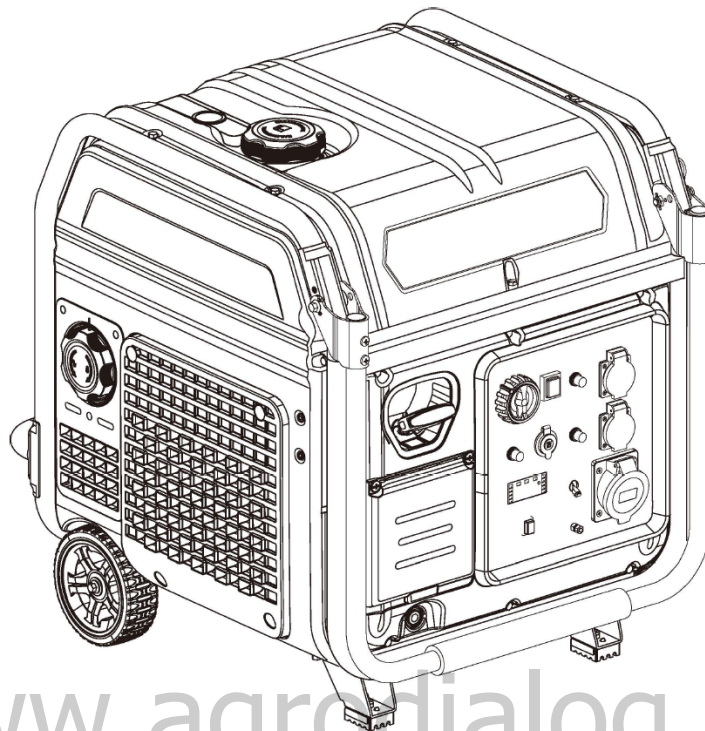


EVOLINE



www.agrodialog.ru

Инструкция по эксплуатации

BQH9000E

Бензиновый инверторный генератор

Произведено компанией **ZONGSHEN**



ВНИМАНИЕ

Внимательно прочтите данное руководство перед началом эксплуатации. Данное руководство содержит важные указания по безопасной эксплуатации.

ВВЕДЕНИЕ

Данное руководство содержит важную информацию по технике безопасности и инструкции по эксплуатации данной генераторной установки. **ПОЖАЛУЙСТА, ВНИМАТЕЛЬНО ПРОЧТИТЕ ЭТОТ МАТЕРИАЛ.** Невыполнение этого требования может привести к материальному ущербу и/или телесным повреждениям/СМЕРТИ.

Предоставьте это руководство любому оператору данной генераторной установки. Данное руководство следует рассматривать как постоянную часть вашей генераторной установки и должно оставаться с ней при продаже.

Изображения и рисунки в руководстве приведены только для справки, и, возможно, между изображениями и рисунками и физическими продуктами будет разница.

Вся информация в этой публикации основана на последней информации о продукте, доступной на момент печати. Мы оставляем за собой право изменять, дополнять и/или улучшать продукт и этот документ в любое время без предварительного уведомления и без каких-либо обязательств.

Запишите серийный номер и информацию о покупке генераторной установки. Сохраните это руководство и квитанцию для дальнейшего использования.

| | |
|------------------------|--|
| Модель/тип: | |
| Серийный номер: | |
| Дата покупки: | |

СОДЕРЖАНИЕ

| | |
|---|-----------|
| I Безопасность оператора | 3 |
| 1 Правила безопасности | 3 |
| II Функции и элементы управления | 8 |
| III Эксплуатация | 13 |
| 1. Проверка перед началом работы..... | 13 |
| 2. Запуск генераторной установки..... | 18 |
| 3. Подключение нагрузки | 20 |
| 4. Остановка генераторной установки | 22 |
| IV Техническое обслуживание | 23 |
| 1. График технического обслуживания | 23 |
| 2. Обслуживание генераторной установки | 25 |
| 3. Обслуживание двигателя..... | 25 |
| V Устранение неисправностей..... | 29 |
| VI Хранение и транспортировка..... | 31 |
| VII Спецификация | 32 |
| 1. Спецификация BQH9000E..... | 32 |
| 2. Электрическая схема..... | 33 |
| VIII Эксплуатация генераторной установки | |
| в зимнее время..... | 34 |
| IX Гарантийные обязательства | 35 |

I Безопасность оператора

1. Правила безопасности



Обратите внимание на этот символ предупреждения о безопасности. Соблюдайте все указания по технике безопасности, которые следуют за этим символом, чтобы избежать возможного повреждения имущества, ТРАВМ или СМЕРТИ. Каждому сообщению о безопасности предшествует символ предупреждения о безопасности и одно из трех слов: ОПАСНОСТЬ, ПРЕДУПРЕЖДЕНИЕ или ПРЕДОСТЕРЕЖЕНИЕ.

ОПАСНО

Указывает на опасную ситуацию, которая может привести к существенному материальному ущербу, серьезным травмам или смерти.

ПРЕДУПРЕЖДЕНИЕ

Указывает на опасную ситуацию, которая может привести к материальному ущербу или серьезным травмам или СМЕРТИ.

ВНИМАНИЕ

Указывает на опасную ситуацию, которая может привести к материальному ущербу или травме.

ПРЕДУПРЕЖДЕНИЕ

ПЕРЕД НАЧАЛОМ РАБОТЫ ПОЛНОСТЬЮ ПРОЧТИТЕ ДАННОЕ РУКОВОДСТВО.

НЕ включайте данную генераторную установку, пока не прочтете **ВСЕ** инструкции по технике безопасности, эксплуатации и техническому обслуживанию, перечисленные в данном руководстве. **Несоблюдение инструкций может привести к материальному ущербу, ТРАВМАМ или СМЕРТИ.**

Предупреждения и меры предосторожности, описанные в данном руководстве, не могут охватывать все возможные условия и ситуации, которые могут возникнуть. Оператор должен понимать, что здравый смысл и осторожность - это факторы, которые не могут быть встроены в данное изделие, но должны быть предоставлены оператором.

ПРЕДУПРЕЖДЕНИЕ

Данная генераторная установка предназначена только для бытового использования. Генераторы с воздушным охлаждением не могут работать полный рабочий день.

ПРЕДУПРЕЖДЕНИЕ

Перед каждым использованием проверьте, наличие незакрепленных или поврежденных деталей, признаков утечки масла или топлива и любых других условий, которые могут повлиять на правильную работу.

Немедленно отремонтируйте или замените все поврежденные или дефектные детали. Найдите все элементы управления и знаки безопасности. Убедитесь, что все инструкции по технике безопасности находятся в надлежащем и рабочем состоянии. Работайте только на ровных поверхностях.

НЕ подвергайте генераторную установку чрезмерному воздействию влаги, пыли или грязи.

Всегда держите все защитные устройства на месте и в надлежащем рабочем состоянии.

НЕ допускайте, чтобы какой-либо материал закрывал отверстия для охлаждения.

НЕ допускайте детей или неподготовленных лиц к работе с генераторной установкой.

НЕ запускайте генераторную установку без присмотра. Выключите генераторную установку перед тем, как покинуть место эксплуатации.



ОПАСНО

ОПАСНОСТЬ ВОСПЛАМЕНЕНИЯ

Работа этой генераторной установки может привести к образованию искр, которые могут привести к пожару вокруг сухой растительности.

Данная генераторная установка может не быть оснащена искрогасящим глушителем. Если генераторная установка будет использоваться вблизи легковоспламеняющихся материалов или на земле, покрытой такими материалами, как сельскохозяйственные культуры, лес, кустарник, трава или другие подобные предметы, то необходимо установить одобренный искрогаситель.

В некоторых районах по закону требуется наличие искрогасителя.

Пожалуйста, свяжитесь с местными пожарными службами для получения информации о законах или нормативных актах, касающихся противопожарных требований.

ПРЕДУПРЕЖДЕНИЕ

Ознакомьтесь с инструкциями, прилагаемыми к оборудованию, работающему от этого двигателя, для получения информации о любых дополнительных правилах безопасности, которые следует соблюдать при запуске, выключении, эксплуатации генераторной установки, о защитной одежде, которая может потребоваться для эксплуатации оборудования.



ПРЕДУПРЕЖДЕНИЕ

ГОРЯЧАЯ ПОВЕРХНОСТЬ

Работающие генераторы двигателя выделяют тепло.

При контакте могут возникнуть серьезные **ОЖОГИ**.

НЕ прикасайтесь к генератору во время работы или сразу после остановки. Избегайте контакта с горячими выхлопными газами.

Поддерживайте зазор не менее трех футов со всех сторон, чтобы обеспечить достаточное охлаждение.

Горючий материал может загореться при контакте.

Поддерживайте расстояние от горючих материалов не менее 1,5 метров.



ОПАСНО

ТОКСИЧНЫЕ ИСПАРЕНИЯ

Выхлопные газы двигателя содержат монооксид углерода, ядовитый газ без запаха и цвета. Использование двигателя в помещении **МОЖЕТ ВАС УБИТЬ!**

НИКОГДА не используйте внутри какого-либо здания или какого-либо ограждения, даже если двери и окна открыты. Установите двигатель в хорошо проветриваемом помещении и внимательно учитывайте ветер и воздушные потоки при установке двигателя.



ОПАСНО



ОПАСНОСТЬ ВОСПЛАМЕНЕНИЯ

Бензин легко воспламеняется и чрезвычайно взрывоопасен. Пожар или взрыв могут привести к серьезным ожогам или смерти. При обращении с генератором держите подальше легковоспламеняющиеся предметы.

Заправляйте топливный бак на открытом воздухе и в хорошо проветриваемом помещении при выключенном генераторе. Всегда вытирайте пролитое топливо и подождите, пока оно высохнет, прежде чем запускать генератор.

НЕ эксплуатируйте генератор при известных утечках в топливной системе. Соблюдайте надлежащие процедуры хранения топлива и обращения с ним. НЕ храните поблизости топливо или другие легко воспламеняющиеся материалы.

Перед хранением или транспортировкой этого генератора опорожните топливный бак. Держите огнетушитель под рукой и будьте готовы, если начнется пожар.



ОПАСНО



ДВИЖУЩИЕСЯ ЧАСТИ

Движущиеся части могут привести к серьезным травмам. Держите руки и ноги подальше.

НЕ эксплуатируйте двигатель со снятыми крышками, кожухами или ограждениями.

НЕ носите свободную одежду, болтающиеся завязки или предметы, которые могут зацепиться. Завяжите длинные волосы и снимите украшения. Движущиеся части могут зацепиться за руки, ноги, волосы или одежду оператора, что приведет к травматической ампутации или переломам костей.

НИКОГДА не приближайте пальцы рук или тело к работающему двигателю.

ПРЕДУПРЕЖДЕНИЕ

КИСЛОТА

(для моделей, оснащенных батареями)

Будьте осторожны при использовании любой батареи. Храните вдали от пламени, тепла или искр. Во время зарядки аккумулятор будет выделять водород. Заряжайте аккумулятор только в хорошо проветриваемом месте.

Избегайте разлива аккумуляторной кислоты. При попадании кислой жидкости на кожу немедленно промойте ее чистой водой.



⚠ ПРЕДУПРЕЖДЕНИЕ

ОТДАЧА

Быстрое втягивание шнура стартера приведет к тому, что рука потянется к двигателю быстрее, чем вы сможете отпустить его. Непреднамеренный запуск может привести к запутыванию, травматической ампутации или рваным ранам.



⚠ ОПАСНО

ПОРАЖЕНИЕ ЭЛЕКТРИЧЕСКИМ ТОКОМ

Этот генератор вырабатывает мощное напряжение, и электричество **МОЖЕТ УБИТЬ ВАС**. Этот генератор должен быть надлежащим образом подключен к соответствующему заземлению, чтобы предотвратить поражение электрическим током. Неправильное заземление генератора может привести к поражению электрическим током. Проконсультируйтесь с электриком относительно местных требований к заземлению. Монтаж должен выполняться сертифицированным электриком. Неправильная установка может привести к поражению электрическим током и смерти. Чтобы снизить риск поражения электрическим током, **НЕ** используйте электрические шнуры, которые изношены, истрепаны, оголены или иным образом повреждены. **НЕ** прикасайтесь к оголенным проводам или розеткам. **НЕ** включайте генератор в сырую погоду. Держите генератор сухим. **НЕ** прикасайтесь к генера-

тору или электрическим шнурам, стоя в воде, босиком или с мокрыми руками или ногами. **НЕ** позволяйте неквалифицированным лицам или детям управлять генератором или обслуживать его. **НЕ** подключайте какой-либо генератор к электрической системе здания без надлежащего использования и установки передаточного выключателя, установленного квалифицированным электриком. При использовании генератора для резервного питания уведомите об этом коммунальную компанию. Используйте одобренный генератор передачи, чтобы изолировать генератор от электросети. Неспособность изолировать генератор от электросети может привести к смерти или травмам работников электросетевого хозяйства из-за обратной подачи электроэнергии.

II Функции и элементы управления

1. Распаковка

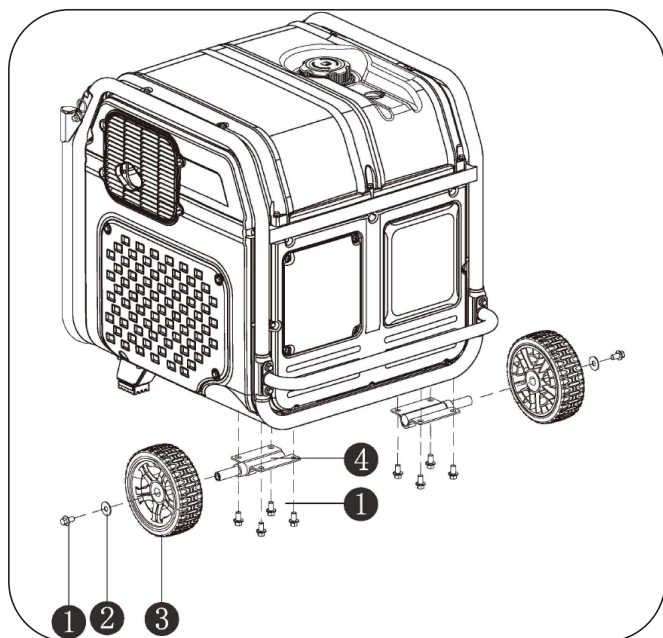
Извлеките генераторную установку из транспортировочной коробки

1. Положите транспортировочную коробку на твердую плоскую поверхность;
2. Аккуратно обрежьте каждый угол картонной коробки сверху донизу и сложите каждую сторону плашмя на земле;
3. Извлеките из коробки все, кроме генераторной установки.

2. Сборка

1. Сборка колёс

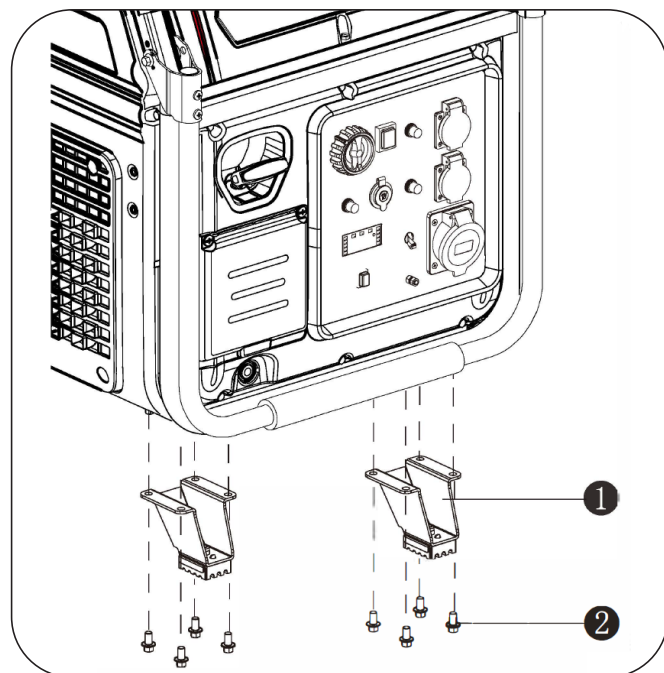
После закрепления колесной оси на раме поочередно установите колеса и распорки на колесную ось и закрепите ее болтами.



- | | |
|---------------|-----------------|
| 1. Болт М8Х14 | 3. Колесо |
| 2. Шайба | 4. Колёсная ось |

2. Установка опор

Совместите монтажные отверстия опор с монтажными отверстиями стойки и прикрепите опоры к стойке болтами.

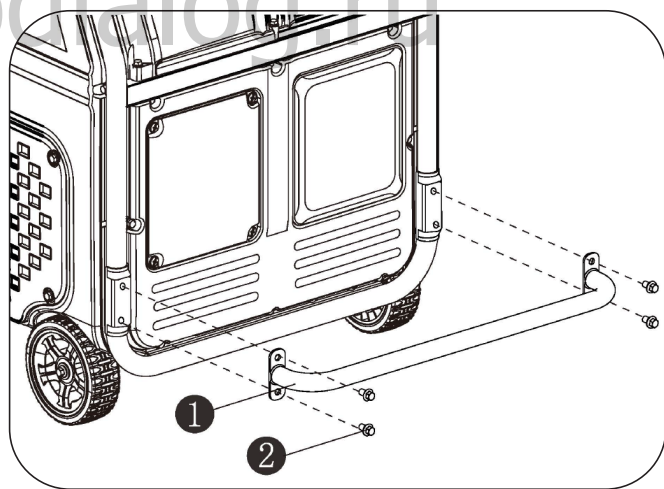


1. Опора

2. Болт М8х14

3. Установка задней ручки

Совместив монтажные отверстия упора с монтажными отверстиями генератора, закрепите их болтами.

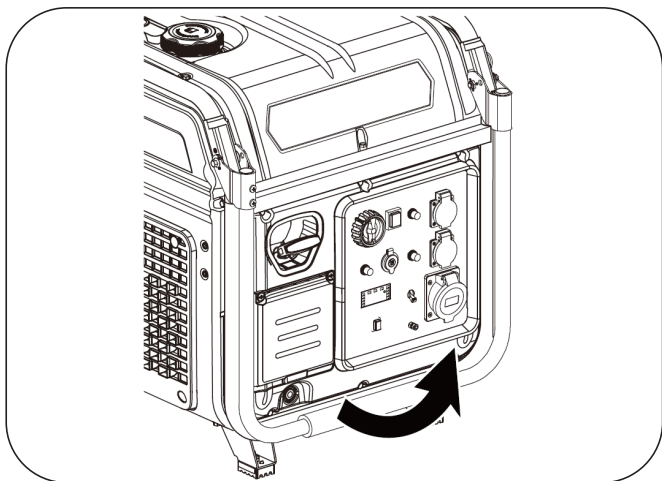


1. Упор

2. Болт М8х14

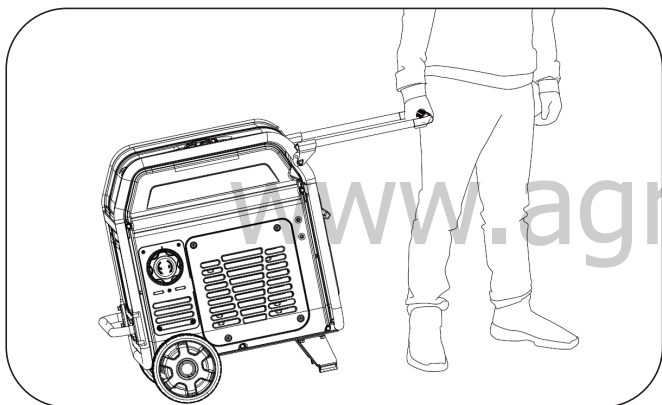
4. Использование транспортировочной ручки

Для приведения транспортировочной ручки в рабочее положение поднимите её вверх. Ручка имеет самоблокирующийся фиксатор рабочего положения, который не позволит ей свободно упасть в исходное положение.



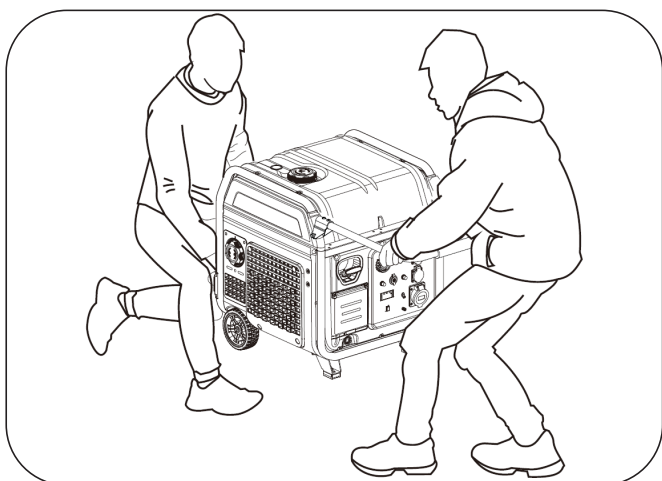
Режим 1:

Используя ручку, слегка наклоните конец генератора от земли, пока он не уравновесится на колесах. Сохраняя равновесие, катите генератор в нужное место.



Режим 2:

Полностью поднимите генератор за рукоятку и опорную раму с помощью второго помощника и переместите его в нужное место.



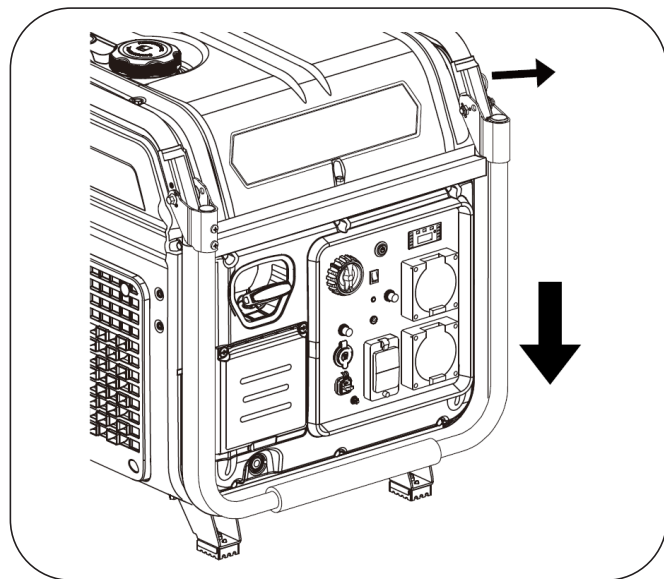
⚠ ОПАСНО

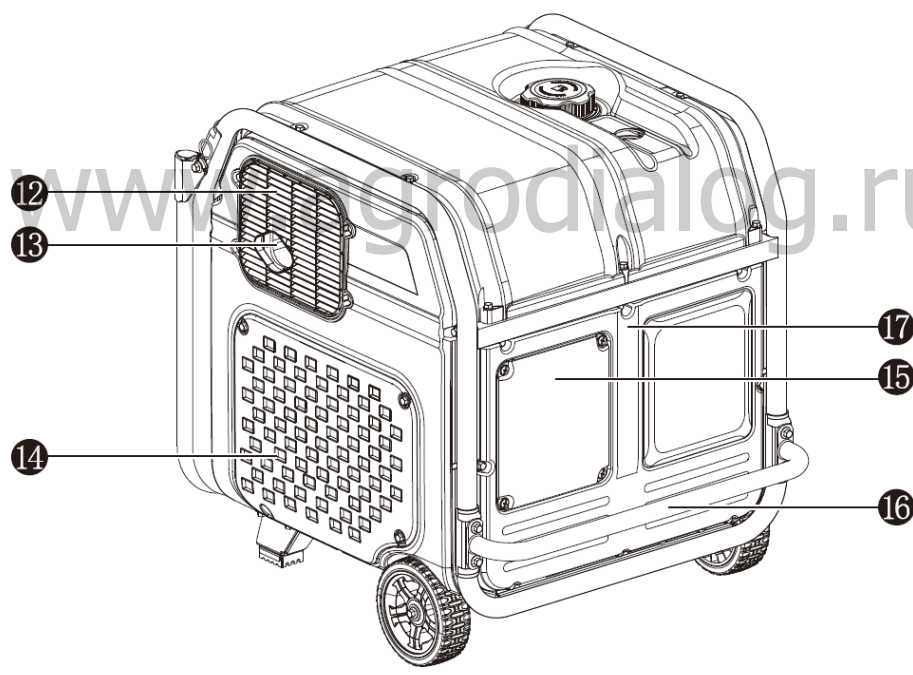
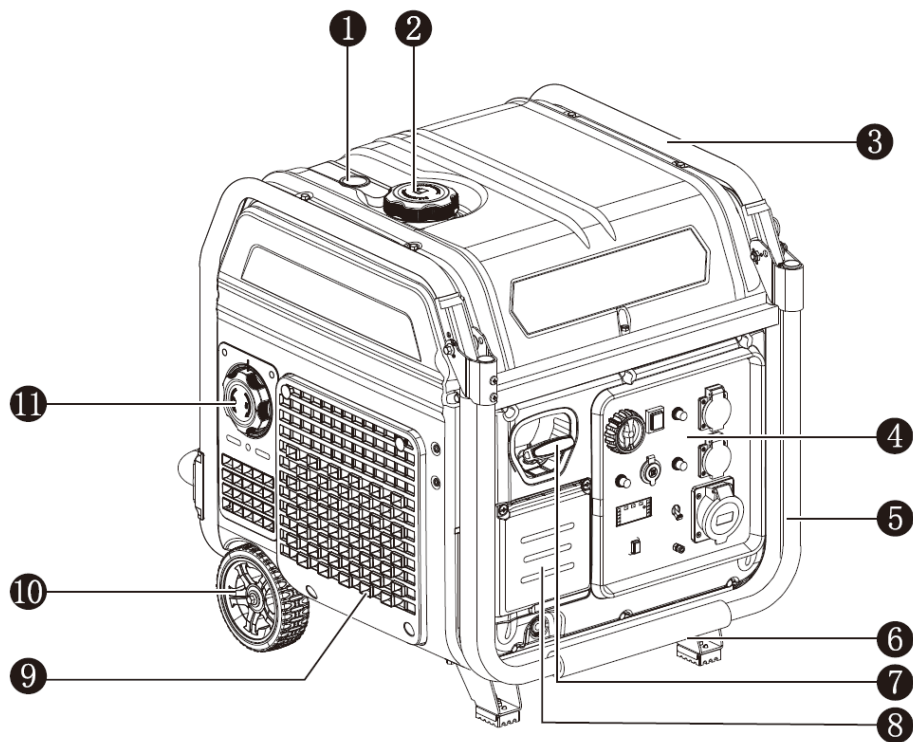
Несоблюдение этих инструкций может привести к травмам персонала или повреждению генератора.

⚠ ПРЕДУПРЕЖДЕНИЕ

ВСЕГДА выключайте генератор и следите за тем, чтобы топливный клапан был закрыт. ВСЕГДА следите за тем, чтобы двигатель и глушитель остыли, прежде чем приступать к безопасному обращению с генератором (обычно через 15-30 минут). Не роняйте и не кладите на него тяжелые предметы.

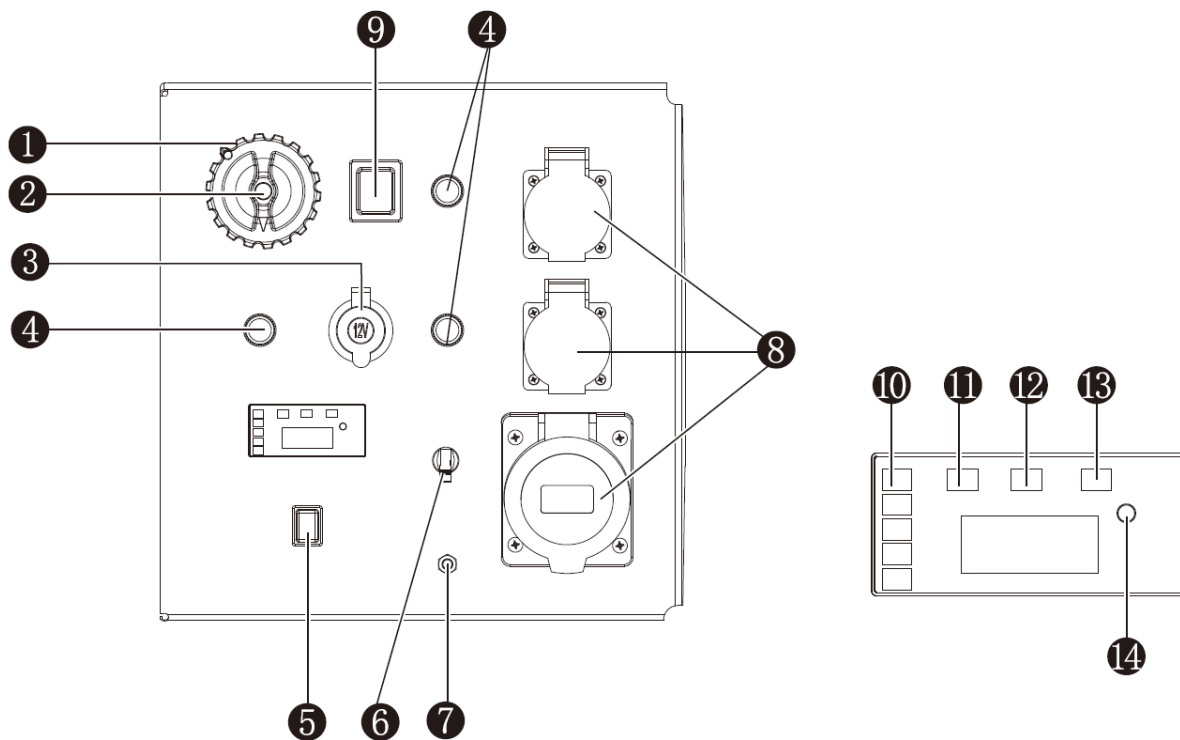
Для того чтобы опустить ручку, потяните кольцо штифта наружу, чтобы освободить функцию самоблокировки, а затем нажмите ручку вниз, чтобы опустить ручку вниз.





- | | |
|------------------------------------|---------------------------------------|
| 1. Индикатор уровня топлива | 10. Колесо |
| 2. Крышка топливного бака | 11. Крышка воздушного фильтра |
| 3. Рама | 12. Решетка глушителя |
| 4. Панель управления | 13. Глушитель |
| 5. Ручка | 14. Крышка доступа для слива масла |
| 6. Опора | 15. Крышка доступа для заправки масла |
| 7. Ручной стартер | 16. Задняя крышка |
| 8. Крышка для обслуживания батареи | 17. Задняя торцевая крышка |
| 9. Решетка воздухозаборника | |

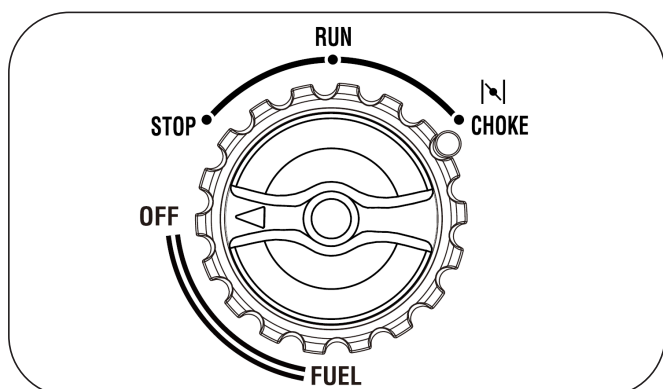
Панель управления



- | | |
|---|---|
| <ol style="list-style-type: none"> 1. Комбинированный выключатель 2. Топливный кран (совмещен с комбинированным выключателем) 3. Разъём постоянного тока 12V 4. Защита от переплюсовки 5. Выключатель режима энергосбережения 6. Предохранитель 7. Клемма заземления | <ol style="list-style-type: none"> 8. Розетки переменного тока 220 В 9. Кнопка запуск двигателя 10. Индикатор питания 11. Индикатор перегрузки 12. Индикатор работы 13. Лампа аварийного уровня масла 14. Кнопка Reset |
|---|---|

Топливный кран (расположен внутри, с указателем в виде треугольника)

Комбинированный выключатель - внешний



Переключатель подачи топлива:

ВКЛЮЧЕНИЕ/ ВЫКЛЮЧЕНИЕ ПОДАЧИ ТОПЛИВА

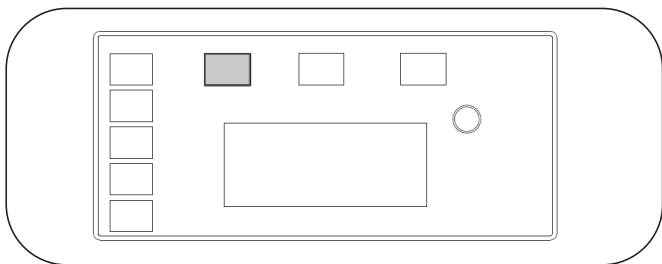
Переключатель запуска/остановки:

ОСТАНОВКА/ЗАПУСК/ВОЗДУШНАЯ ЗАСЛОНКА

Индикатор работы (красный)

Индикатор перегрузки горит, указывая на то, что генератор обнаружил, что выходная мощность подключенного электрооборудования превысила допустимую нагрузку генератора.

В это время остановите генератор, чтобы защитить генератор и подключенное электрооборудование. Индикатор работы (зеленый) гаснет, индикатор перегрузки (красный) мигает в течение 3 секунд, но генератор не прекращает работу.

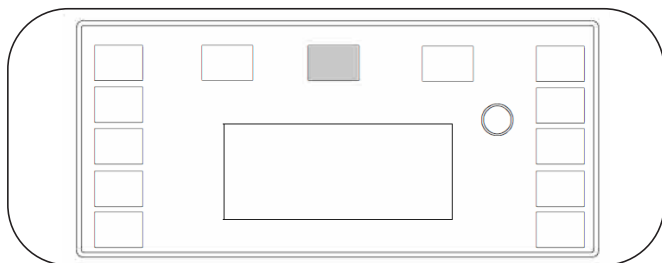


Если генераторная установка не имеет выходной мощности и горит индикатор перегрузки, пожалуйста, выполните следующие действия:

1. Уменьшите общую мощность подключенного электрического оборудования до уровня, не превышающего номинальную мощность;
2. Проверьте, не заблокирован ли впуск холодного воздуха посторонними предметами и не неисправны ли соответствующие элементы управления. Если возникнет какая-либо проблема, немедленно устраните ее;
3. Нажмите кнопку сброса.

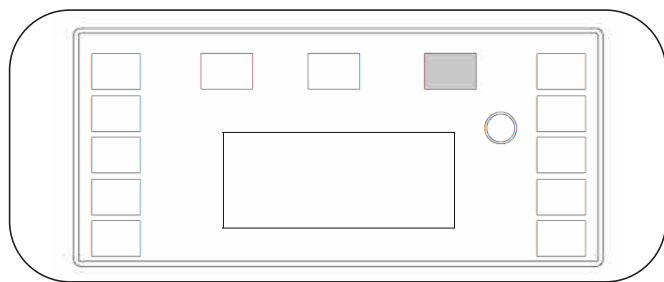
Индикатор работы (зеленый)

Загорается, когда генераторная установка запущена и работает нормально.



Индикатор низкого уровня масла (желтый)

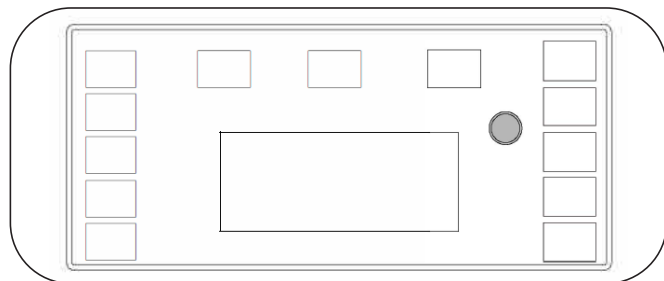
Когда уровень масла опустится ниже нижнего предела, система защиты автоматически остановит двигатель, и при нажатии на стартер сработает сигнальная лампа уровня масла. Двигатель не будет работать до тех пор, пока масло не будет залито до нужного уровня.



Примечание: Если двигатель заглох или не запускается, пожалуйста, установите переключатель двигателя в положение "RUN", а затем потяните за ручной стартер. Если загорается сигнальная лампа уровня масла, это указывает на его недостаток. Пожалуйста, долейте соответствующее масло и снова запустите двигатель.

Кнопка сброса

Кнопка сброса используется для восстановления выходных данных в случае возникновения перегрузки. Чтобы восстановить выходную мощность, уменьшите нагрузку и нажмите кнопку сброса.

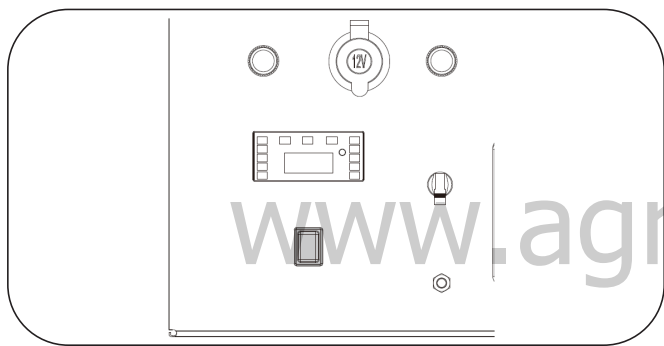


Выключатель режима энергосбережения

Если электрооборудованию требуется большой пусковой ток, пожалуйста, переведите энергосберегающий выключатель в положение «ВЫКЛ.».

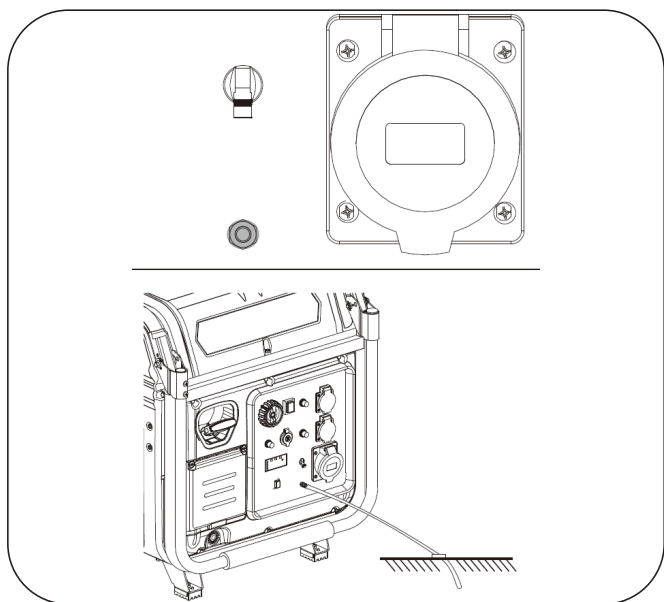
Если электрическому оборудованию требуется небольшой пусковой ток, пожалуйста, переведите выключатель энергосбережения в положение «ВКЛ.».

Примечание: При использовании оборудования с большим пусковым током (например, воздушных компрессоров, погружных водяных насосов и т.д.), пожалуйста, установите переключатель энергосбережения в положение «ВЫКЛ.».



Клемма заземления

Клемма заземления предназначена для предотвращения поражения электрическим током. Перед началом эксплуатации генераторная установка должна быть надлежащим образом заземлена.

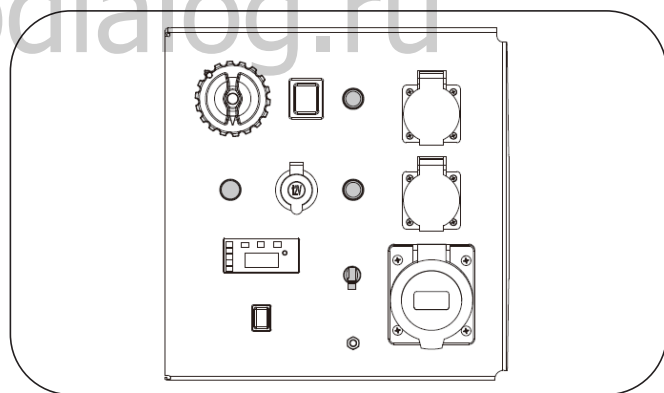


Защита от перегрузки по току/ автоматический выключатель

Когда генератор перегружен или перегревается в течение длительного времени, защита от перегрузки по току защитит выходную мощность. Если она сработала, пожалуйста, уменьшите нагрузку или поработайте без нагрузки в течение нескольких минут, а затем нажмите кнопку защиты от перегрузки по току, чтобы восстановить выходную мощность.

Примечание: Аналогично автоматическому выключателю, поверните переключатель вверх, чтобы восстановить выходную мощность.

Примечание: На устройство защиты от перегрузки по току/автоматический выключатель будут влиять такие факторы, как рабочий ток и температура окружающей среды, поэтому время защиты будет отличаться.



III Эксплуатация

1. Проверка перед началом работы.

1. Место установки

Используйте генераторную установку только СНАРУЖИ и размещайте ее в хорошо проветриваемом помещении. Используйте генераторную установку только на плоской, ровной поверхности и в чистой, сухой рабочей среде.

При эксплуатации генераторной установки на открытом воздухе обеспечьте зазор в 50 см со всех сторон.

Пожалуйста, проконсультируйтесь с вашим местным дилером. В некоторых районах генераторная установка должна быть зарегистрирована в местной коммунальной службе. На генераторные установки, используемые на строительных площадках, могут распространяться дополнительные правила.



ОПАСНО

ТОКСИЧНЫЕ ИСПАРЕНИЯ

Выхлопные газы генераторной установки содержат монооксид углерода, ядовитый газ без запаха и цвета. Использование двигателя в помещении **МОЖЕТ ВАС УБИТЬ**. **НИКОГДА** не используйте внутри какого-либо здания или какого-либо ограждения, даже если двери и окна открыты. Разместите генераторную установку в хорошо проветриваемом помещении и тщательно учитывайте ветер и воздушные потоки при размещении генераторной установки.

Большая высота

Этому двигателю может потребоваться специальный комплект карбюратора для обеспечения правильной работы на больших высотах. Обратитесь к своему местному дилеру за информацией о высотном комплекте, если вы всегда эксплуатируете двигатель на высоте более 1500 метров (над уровнем моря).

ПРЕДУПРЕЖДЕНИЕ

Эксплуатация двигателя на высоте ниже 1500 метров с модифицированным карбюратором может привести к перегреву генератора и серьезному повреждению двигателя.

ПРЕДУПРЕЖДЕНИЕ

Даже при модификации карбюратора мощность генераторной установки будет снижаться примерно на 3,5% при каждом увеличении высоты на 300 метров. Влияние высоты на мощность двигателя будет больше, чем это, если не производить модификацию карбюратора.

2. Условия эксплуатации

Проверьте, нет ли незакрепленных или поврежденных деталей, признаков утечки масла или топлива и любых других условий, которые могут повлиять на правильную работу. Немедленно отремонтируйте или замените все поврежденные или дефектные детали.

ПРЕДУПРЕЖДЕНИЕ

Игнорирование или неспособность устранить проблему(ы) до начала эксплуатации может привести к материальному ущербу, серьезным травмам или СМЕРТИ.

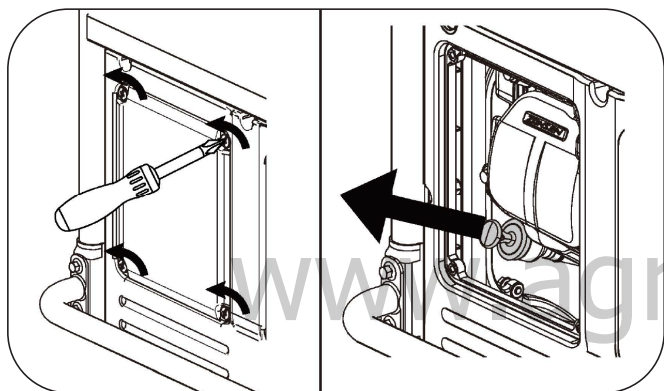
Очистите поверхность вокруг выхлопной трубы и воздухозаборника генератора от грязи и посторонних предметов.

НЕ перемещайте и не наклоняйте генераторную установку во время работы.

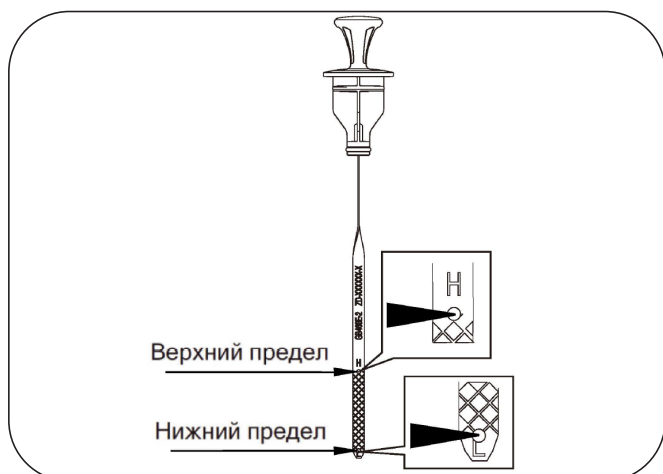
Используйте генераторную установку только по назначению, если у вас есть вопросы по назначению, обратитесь к своему местному дилеру.

3. Проверка уровня масла

Установите двигатель на ровную поверхность с выключенным двигателем. Проверьте уровень моторного масла. Снимите крышку доступа для заправки масла, вытащите щуп и очистите его.



Поместите щуп в заливную горловину и удерживайте его на уровне заливной горловины. Снова вытащите щуп и проверьте уровень масла. Уровень должен находиться между верхним и нижним пределом. Если уровень масла слишком низкий, залейте рекомендуемое количество масла до верхнего предела (см. метки на щупе).



Снова вставьте щуп на место.

Для получения дополнительной информации обратитесь к инструкции по доливанию масла в разделе

ТЕХНИЧЕСКОЕ обслуживание.

Объем масла (номинальный): 1, 1 л

**Рекомендуемый тип масла:
SAE 10W-30**

⚠ ПРЕДУПРЕЖДЕНИЕ

Масло является основным фактором, влияющим на производительность и срок службы. Используйте 4-тактное автомобильное моющее масло, рекомендованное в разделе «Техническое обслуживание» данного руководства.

⚠ ВНИМАНИЕ

Используйте генератор только на ровных поверхностях. Двигатель оснащен датчиком низкого уровня масла (не все модели), который автоматически останавливает двигатель, когда уровень масла опускается ниже безопасного предела. Чтобы избежать неудобств, связанных с неожиданным отключением, заправляйте до верхнего предела и регулярно проверяйте уровень масла.

⚠ ПРЕДУПРЕЖДЕНИЕ

Этот двигатель не заправляется маслом на заводе. Любая попытка проверить или запустить двигатель до того, как он будет должным образом заправлен рекомендованным типом и количеством масла, может привести к повреждению двигателя и аннулированию вашей гарантии.

4. Проверка уровня топлива

При остановленном двигателе проверьте уровень топлива. При необходимости долейте топливо в топливный бак.

Используйте чистый, свежий, обычный неэтилированный бензин.

НЕ смешивайте масло с бензином. Всегда вытирайте пролитое топливо. Следите за тем, чтобы объем не превышал верхнюю предельную отметку. Всегда оставляйте место для расширения топлива.

Поместите щуп в заливную горловину и удерживайте его на уровне горловины заливной горловины.



Запас топлива (номинальный):

См. спецификацию

⚠ ВНИМАНИЕ

В топливном баке может повыситься давление. Дайте генераторной установке остыть не менее двух минут, прежде чем снимать крышку с топливного бака. Медленно открутите крышку топливного бака, чтобы сбросить давление в баке.



⚠ ОПАСНО



ПОЖАР ИЛИ ВЗРЫВ

Бензин легко воспламеняется и чрезвычайно взрывоопасен. При обращении с бензином уберите подальше легковоспламеняющиеся предметы.

Заправьте топливный бак на открытом воздухе и в хорошо проветриваемом помещении при выключенной генераторной установке.

Всегда вытирайте пролитое топливо и подождите, пока оно высохнет, прежде чем запускать генераторную установку.

НЕ эксплуатируйте генераторную установку при известных утечках в топливной системе. Регулярно проверяйте, нет ли утечки в топливной системе.

Соблюдайте надлежащие процедуры хранения топлива и обращения с ним. НЕ храните поблизости топливо или другие легковоспламеняющиеся материалы. Держите огнетушитель под рукой и будьте наготове, если начнется пожар.

ОПАСНО

Не заполняйте топливный бак выше верхнего предела. Переполнение приведет к остановке двигателя или повреждению угольного абсорбера топливных паров (если таковой имеется) и аннулированию вашей гарантии.

НИКОГДА не используйте средства для очистки двигателя или карбюратора в топливном баке, иначе это может привести к необратимому повреждению.

Во время хранения важно предотвратить образование камедных отложений на основных деталях топливной системы, таких как карбюратор, топливный фильтр, топливный шланг или бак. Кроме того, опыт показывает, что топливо, смешанное со спиртом (называемое газохол, этанол или метанол), может притягивать влагу, что приводит к отделению и образованию кислот при хранении.

Окисленное топливо может повредить топливную систему генераторной установки во время хранения. Обязательно ознакомьтесь с инструкциями, приведенными в разделе «Хранение».

Смеси бензина и спирта: в качестве топлива разрешено использовать до 10% спирта, 90% неэтилированного бензина по объему. Другие бензин/спиртовые смеси не одобрены. Воздействие старого, несвежего или загрязненного топлива не гарантирует исправную работу установки.

ВНИМАНИЕ

Чтобы свести к минимуму отложения камеди в вашей топливной системе и обеспечить легкий запуск, не используйте бензин, оставшийся с предыдущего сезона.

ВНИМАНИЕ

Дайте генераторной установке остыть не менее двух минут, прежде чем снимать топливный фильтр при добавлении топлива. Медленно ослабьте топливный клапан, чтобы сбросить давление в баке.

5. Заземление генератора

Генераторная установка должна быть надлежащим образом подключена к соответствующему заземлению. Это помогает предотвратить поражение электрическим током при наличии замыкания на землю в генераторной установке или в подключенных электроприборах, особенно если устройство оснащено колесным комплектом. Постоянное заземление также помогает рассеивать статическое электричество, которое часто накапливается в не заземленных устройствах.

ОПАСНО

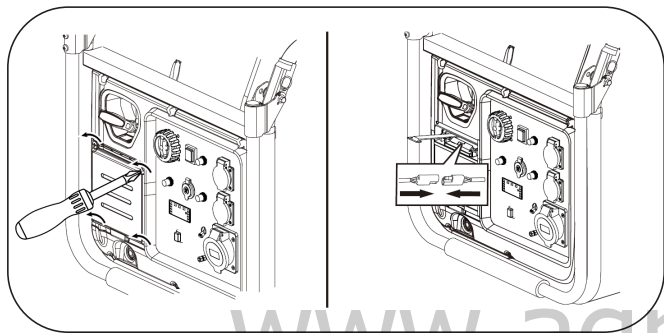
ПОРАЖЕНИЕ ЭЛЕКТРИЧЕСКИМ ТОКОМ

Неправильное заземление генераторной установки может привести к поражению электрическим током.

На торце генератора предусмотрена клемма заземления смонтированная на раме генератора. Для заземления подсоедините медный провод большого сечения (4 мм²) между клеммой заземления генератора и стальным стержнем, вбитым в землю.

6. Подключение батареи

Выверните крепежные болты и снимите крышку для обслуживания аккумулятора, ослабьте резиновый ремень аккумулятора, подсоедините клеммы аккумулятора к клеммам двигателя, а затем установите крышку для обслуживания аккумулятора.



Примечание: Этот продукт оснащен электрическим стартером, работающим от батареи внутри продукта. Если вы не используете аккумулятор более 3 месяцев, своевременно заряжайте аккумулятор, иначе он будет поврежден.

7. Перед запуском двигателя отсоедините все электрические устройства от генератора и выключите автоматический выключатель АС.

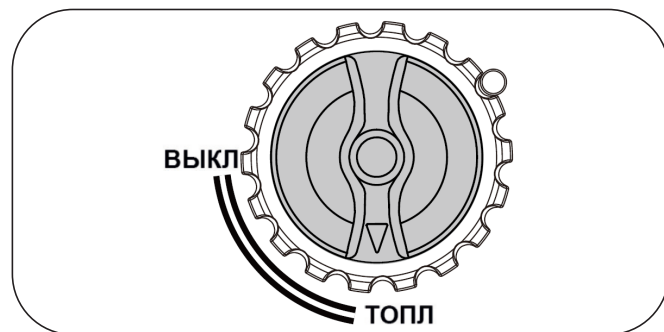
Генератор может быть трудно запустить при подключённых к нему электрических устройствах.

Потребляемая мощность подключенного электрооборудования не может превышать максимальную мощность генератора.

2. Запуск генератора

1. Отключите все потребители.

2. Установите топливный кран в положение ТОПЛ.

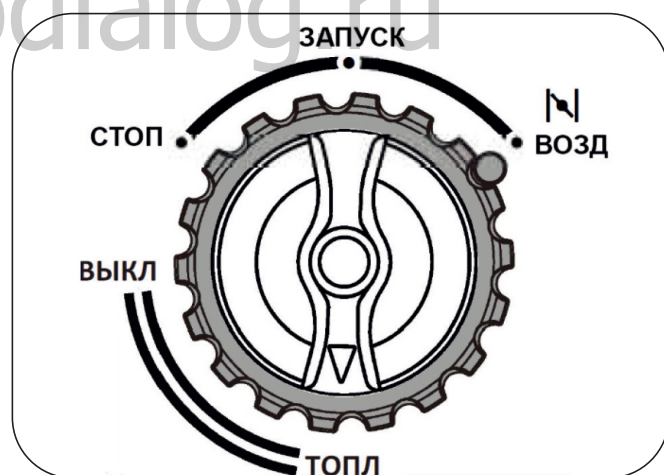


3. Холодный запуск

Поверните комбинированный переключатель в положение «ВОЗД», чтобы закрыть воздушную заслонку.

Горячий запуск

Переведите комбинированный переключатель в положение «ЗАПУСК», если двигатель не запускается, пожалуйста, переведите комбинированный переключатель в положение «ВОЗД.» перед повторным запуском.

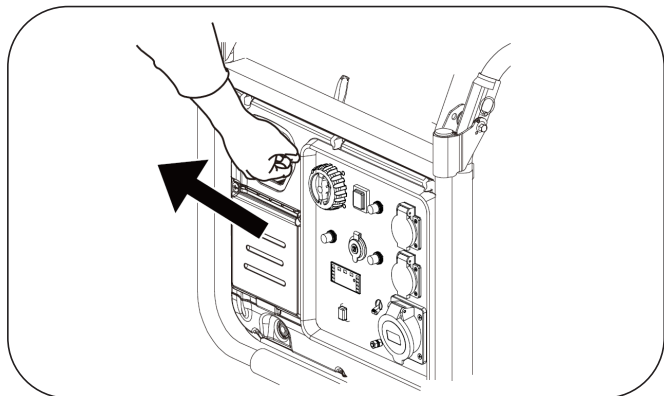


4. Ручной запуск

⚠ ПРЕДУПРЕЖДЕНИЕ

Перед началом работы проверьте состояние шнура стартера. Если шнур изношен, немедленно замените его у местного официального дилера.

При запуске двигателя возьмитесь за рукоятку ручного стартера и медленно тяните до тех пор, пока не почувствуете сопротивление. Затем быстро потяните, чтобы запустить двигатель.

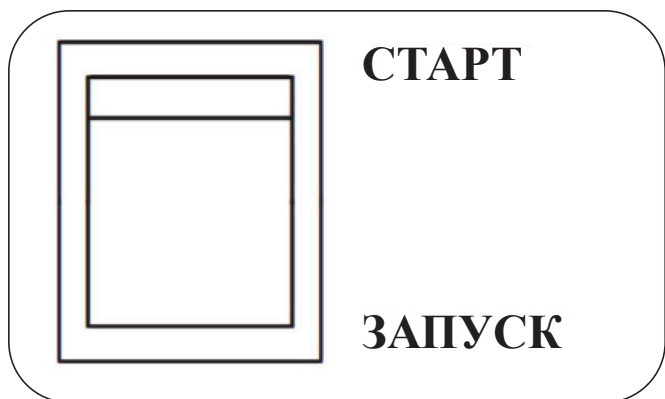


ОПАСНО

Быстрое втягивание шнура стартера приведет к тому, что рука потянется к двигателю быстрее, чем вы успеете ее отпустить ручку стартера. Непреднамеренный запуск может привести к запутыванию, травматической ампутации или рваной ране. Это может привести к переломам костей, кровоподтекам или растяжениям связок.

5. Электрозапуск

Установите переключатель запуска в положение «ЗАПУСК», нажмите и удерживайте кнопку запуска в течение 0,3- 5 секунд и отпустите ее, чтобы запустить генератор.



ВНИМАНИЕ

Если двигатель не запускается после 3-х попыток или глохнет сразу после запуска, осмотрите генератор и убедитесь, что он установлен на горизонтальной поверхности и в двигателе достаточное количество моторного масла.

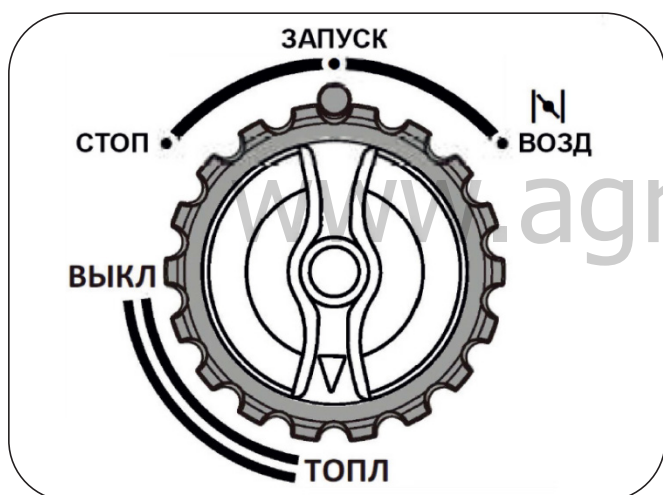
Во время запуска не удерживайте пусковой переключатель в положении «пуск» более 5 секунд, в противном случае возможно повреждение двигателя. Если устройство не запускается с первого раза, перезапустите примерно через 10 секунд. После использования устройства в течение некоторого времени, если начальная скорость двигателя упадет, пожалуйста, замените аккумулятор. Во время работы агрегата аккумулятор обеспечивает питание электромагнитного клапана карбюратора. Для этого, когда агрегат выключен, убедитесь, что пусковой выключатель находится в положении «СТОП», в противном случае напряжение аккумуляторной батареи снижается из-за срабатывания электромагнитного клапана карбюратора, что влияет на запуск в следующий раз.

Если двигатель оснащен сигнализатором уровня моторного масла, можно предотвратить запуск двигателя, если уровень моторного масла в картере ниже минимального. Во время обкатки регулярно проверяйте уровень моторного масла. Рекомендуемый период технического обслуживания указан в разделе «Техническое обслуживание».

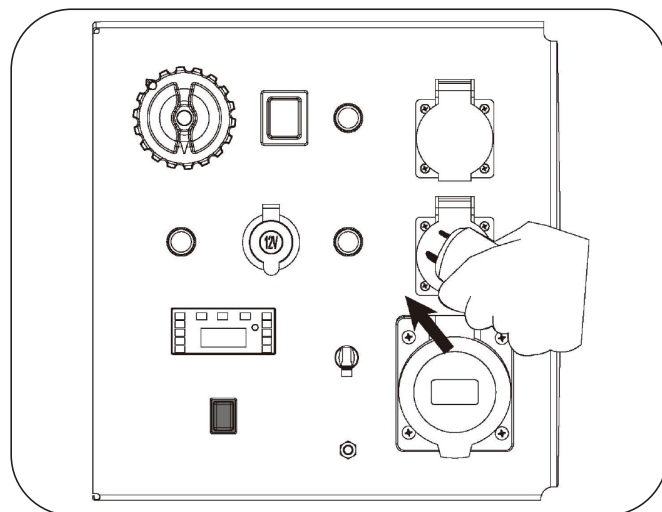
⚠ ПРЕДУПРЕЖДЕНИЕ

Если генератор долгое время простаивает, неправильное использование или другие факторы приводят к недостаточному заряду аккумулятора, из-за чего генератор не может быть запущен электрическим способом, выполните действия по ручному запуску, чтобы запустить генератор вручную. Генератор автоматически заряжает аккумулятор во время работы.

6. Установите комбинированный выключатель в положение «ЗАПУСК»



После выполнения описанных выше операций к генератору можно подключать нагрузку.



⚠ ПРЕДУПРЕЖДЕНИЕ

Запрещается запускать или останавливать генераторную установку, когда генераторная установка подключена к электрическому устройству и электрическое устройство находится во включенном состоянии.

⚠ ВНИМАНИЕ

Не запускайте генератор повторно, не устранив неисправность.

3. Подключение электрических устройств

1. Перед использованием проверьте шнур питания на наличие повреждений. Существует опасность поражения электрическим током в результате раздавливания, пореза или теплового повреждения.
2. Убедитесь, что генераторная установка правильно заземлена. Если электрические устройства требуют заземления, генераторная установка должна быть заземлена.

3. Убедитесь, что электроприборы находятся в положении «ВЫКЛЮЧЕНО».
4. Дайте двигателю прогреться в течение нескольких минут после запуска.
5. Подключите и запустите электроприборы.
6. Если генераторная установка обеспечивает питание нескольких нагрузок или электрических устройств, сначала запустите самое маленькое из них, а самое большое - в последнюю очередь.

ОПАСНО

Если подключенные устройства перегреваются, выключите их и отсоедините от генераторной установки.



ОПАСНО

ПОРАЖЕНИЕ ЭЛЕКТРИЧЕСКИМ ТОКОМ

Чтобы снизить риск поражения электрическим током, НЕ используйте изношенные, потертые, оголенные или иным образом поврежденные электрические шнуры. НЕ прикасайтесь к оголенным проводам или розеткам. НЕ прикасайтесь к генераторной установке или электрическим шнурам, стоя в воде, босиком или с мокрыми руками или ногами.

Нагрузочная способность

ПРЕДУПРЕЖДЕНИЕ

НЕ перегружайте генераторную установку. Превышение мощности генераторной установки может привести к повреждению генераторной установки и/или подключенных к ней электрических устройств.

Вы должны убедиться, что ваша генераторная установка может одновременно выдавать достаточное количество номинальной (рабочей) и (пусковой) мощности для электрических устройств.

Следуйте этим простым шагам, чтобы рассчитать рабочую и пусковую мощность, необходимую для ваших целей.

А. Подсчитайте, какие электрические устройства вы будете включать одновременно.

Б. Количество энергии, необходимое для работы с устройствами, равно суммарным номинальным (рабочим) ваттам этих устройств.

В. Пусковая мощность - это мощность, необходимая вскоре после запуска электрических устройств. Поскольку не все устройства запускаются одновременно, мощность запуска может быть оценена по максимальной мощности всех устройств плюс общая мощность, подсчитанная на этапе Б.

Справочная таблица мощности

| Оборудование | | Номин. мощность (Вт) | Пусковая мощность (Вт) |
|--------------|-------------------------|----------------------|------------------------|
| Приборы | Телевизор, 27 дюймов | 80 | 100 |
| | Энергосберегающая лампа | 5-50 | 5-50 |
| | Эл. плита | 1000 | 1000 |
| | Компьютер | 250 | 250 |
| | Эл. вентилятор | 50 | 100 |
| | Стиральная машина | 250 | 500 |
| | Холодильник | 50 | 300 |
| | Кондиционер | 1600 | 3200 |
| Инструменты | Эл. дрель | 1000 | 1500 |
| | Перфоратор | 3000 | 6000 |
| | Насос | 2200 | 5000 |
| | Сварочный аппарат | 5000 | 7500 |
| | Компрессор | 5000 | 10000 |

⚠ ПРЕДУПРЕЖДЕНИЕ

Вы должны изолировать генераторную установку от электросети, отключив главный автоматический выключатель электрической системы или главный выключатель, если генераторная установка используется для резервного питания. Неспособность изолировать генераторную установку от электросети может привести к травмам или смерти работников электросетевого хозяйства и повреждению генераторной

установки из-за обратной подачи электроэнергии.

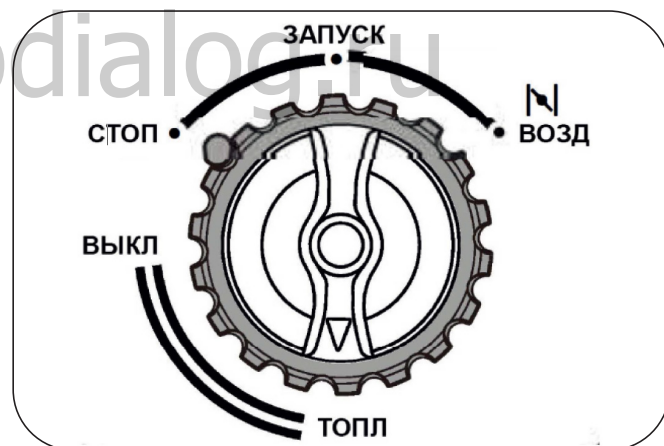
4. Остановка генератора

1. Отключите все потребители от генератора.

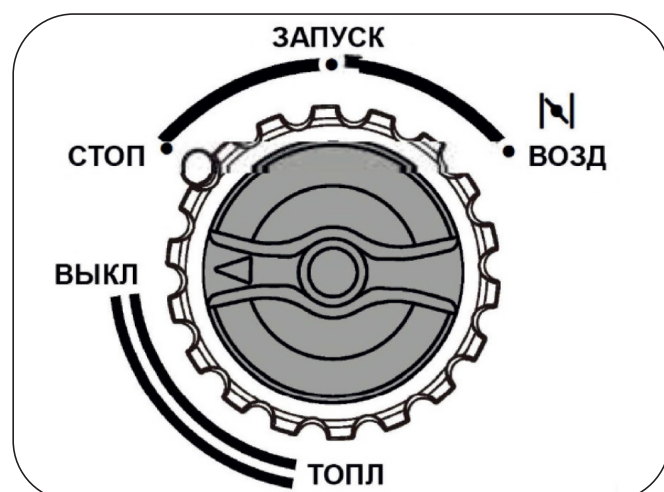
⚠ ПРЕДУПРЕЖДЕНИЕ

НИКОГДА не останавливайте двигатель с подключенными электрическими устройствами и с включенными подключенными устройствами.

2. Установите комбинированный выключатель в положение СТОП для остановки генератора.



3. Далее установите топливный кран в положение ВЫКЛ.



ПРЕДУПРЕЖДЕНИЕ

Перед длительным хранением генератора: если генератор необходимо хранить в течение длительного времени, пожалуйста, поверните переключатель подачи топлива в положение «ВЫКЛ.». После того как топливо в топливном баке карбюратора выгорит и генератор автоматически остановится, поверните комбинированный выключатель в положение «СТОП».

Если этого не сделать, аккумулятор будет разряжен, что сделает невозможным нормальный запуск генератора в дальнейшем.

IV Техническое обслуживание

Оператор несет ответственность за своевременное выполнение всех плановых работ по техническому обслуживанию. Устраните любую неполадку перед началом эксплуатации генераторной установки. Всегда следуйте рекомендациям и графикам по осмотру и техническому обслуживанию, приведенным в данном руководстве. Перед обслуживанием генераторной установки остановите генераторную установку, отсоедините все электрические устройства и аккумулятор (если таковой имеется) и дайте генераторной установке остыть.

1. График технического обслуживания

Соблюдайте интервалы технического обслуживания, указанные в таблице ниже. Чаще обслуживайте свой генератор при

работе в неблагоприятных условиях. Обратитесь к местному дилеру по техническому обслуживанию вашей генераторной установки или двигателя.



ОПАСНО



Случайный запуск может привести к серьезным травмам или смерти. Перед выполнением любого технического обслуживания отсоедините и заземлите провод свечи зажигания.

ПРЕДУПРЕЖДЕНИЕ

Неправильное техническое обслуживание или неспособность устранить неисправность перед началом эксплуатации могут привести к неисправности и материальному ущербу, серьезным травмам или смерти.

Неправильное техническое обслуживание приведет к аннулированию вашей гарантии.

ВНИМАНИЕ

Фильтрующий элемент может содержать вещества, которые вредны для вашего здоровья. Пожалуйста, надевайте перчатки для защиты во время обслуживания воздушного фильтра.

| | | Перед каждым использованием | В первый месяц или 50 часов ² | Каждые 3 месяцев или 50 часов ² | Каждые 6 месяцев или 100 часов ² | Каждые год или 300 часов ² |
|--|------------------------|-----------------------------|--|--|---|---------------------------------------|
| Моторное масло | Проверка | ● | | | | |
| | Замена | | ● | | ● | |
| Воздушный фильтр | Проверка | ● | | | | |
| | Очистка | | | ● ³ | | |
| Свеча зажигания | Проверка и регулировка | | | | ● | ● |
| | Замена | | | | | |
| Искрогаситель ¹ | Очистка | | | | ● | |
| Холостой ход | Проверка и регулировка | | | | | ● ⁴ |
| Клапанный зазор | Проверка и регулировка | | | | | ● ⁴ |
| Низкая проходимость масл.шланга ¹ | Проверка | Каждые 2 года ⁴ | | | | |
| Масляный шланг | Проверка | Каждые 2 года ⁴ | | | | |

1. Применимые типы (если таковые имеются);

2. Перед каждым сезоном и после него (в зависимости, что наступит раньше);

3. Чаще обслуживайте, если оборудование работает в тяжелых условиях или пыльных условиях.

4. Должно выполняться опытными владельцами или официальным дилером.

2. Техническое обслуживание генераторной установки

Убедитесь, что генератор содержится в чистоте и хранится надлежащим образом. Используйте влажную ткань для очистки наружных поверхностей генератора.

Используйте сжатый воздух (до 2 бар) для удаления грязи и мусора из генератора.

Осмотрите все вентиляционные отверстия и охлаждающие щели, чтобы убедиться, что они чистые и не засорены.

⚠ ПРЕДУПРЕЖДЕНИЕ

НИКОИМ образом не модифицируйте генераторную установку.

НЕ нарушайте регулируемую скорость. Генераторная установка обеспечивает правильную номинальную частоту и напряжение при работе на заводских настройках. Вмешательство в регулятор заводской настройки приведет к аннулированию вашей гарантии.

⚠ ПРЕДУПРЕЖДЕНИЕ

НЕ используйте воду для очистки генераторной установки. Вода может попасть в генераторную установку через охлаждающие отверстия и повредить обмотки генераторной установки.

3. Обслуживание двигателя

Моторное масло

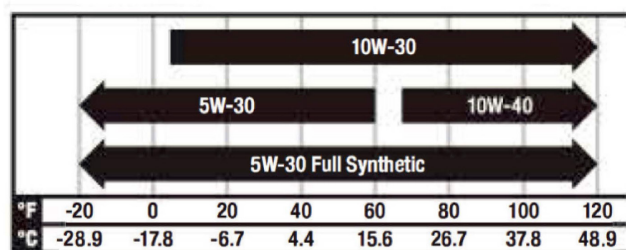
Используйте только масло для 4-х тактных двигателей эквивалентного уровня SJ, SL, которое в соответствии со стан-

дартom API выше.

Проверьте этикетку API на бутылке с маслом или другом контейнере и убедитесь, что на этикетке указана буква эквивалентного уровня «SJ, SL».

SAE 10W-30 рекомендуется для общего использования при любых температурах. Другие значения вязкости, указанные в таблице, могут быть использованы, если средняя температура в вашем помещении находится в пределах указанного диапазона.

Рекомендуемый тип масла

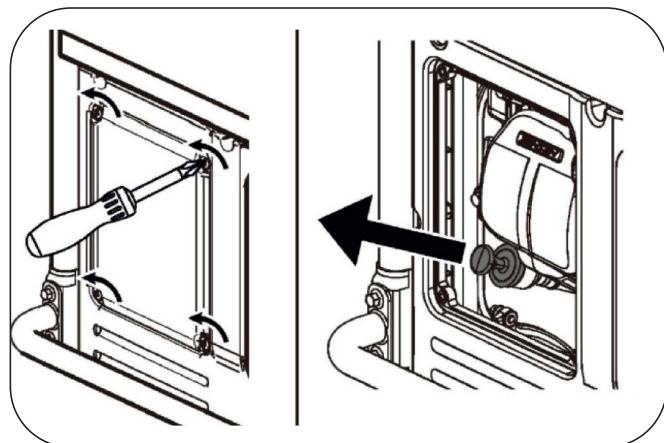


Наружная температура

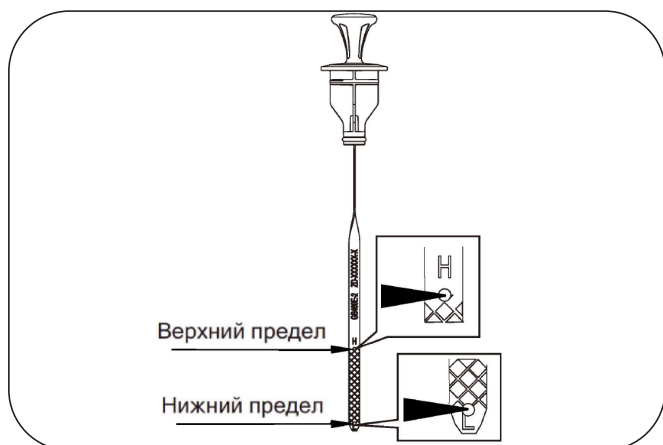
**Объём масла (номинальный):
См. спецификацию**

Долив масла

1. Установите двигатель на ровную поверхность.
2. Извлеките щуп и протрите его насухо.



3. Добавьте рекомендуемое количество масла до верхнего предела.



⚠ ВНИМАНИЕ

Проверка уровня масла

Вставьте щуп в заливное отверстие и не отрывайте его от заливной горловины. Не вдавливайте щуп в отверстие, затем извлеките щуп и проверьте уровень масла.

4. Вставьте щуп в положение уплотнения и закрепите крышку для обслуживания масла.

5. Надлежащим образом утилизируйте отработанное масло на одобренном объекте по обращению с отходами.

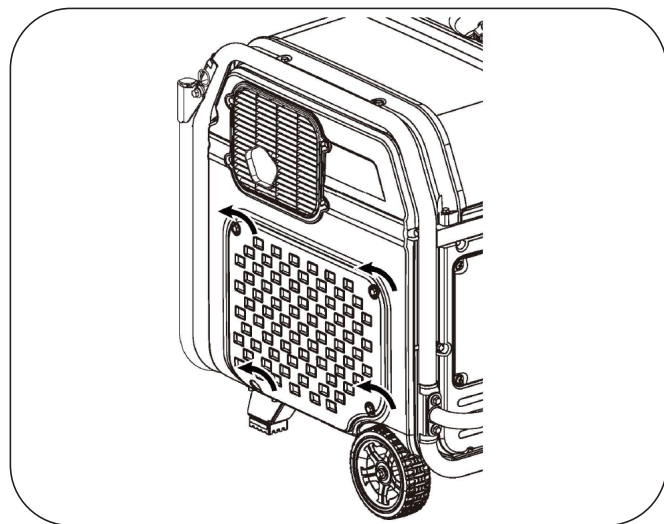
Замена масла

⚠ ВНИМАНИЕ

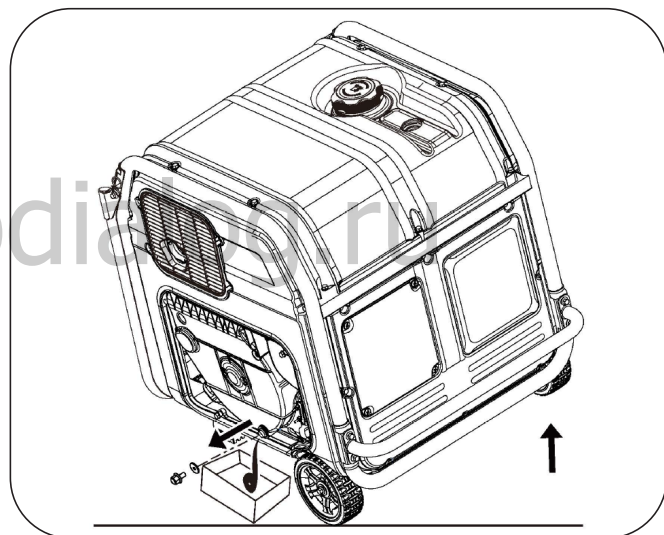
Когда генератор находится в горячем состоянии, температура масла, скорее всего, превысит 100 C^0 , и при замене масла следует соблюдать осторожность, чтобы предотвратить ожоги.

1. Расположите генератор на ровной поверхности

2. Снимите крышку для заправки масла



3. Поместите емкость для масла под отверстие для слива масла генератора и отверните сливной болт, чтобы слить все отработанное масло.



4. Полностью затяните сливную пробку.

5. Снимите масляный щуп и долейте рекомендуемое количество масла до верхнего предела.

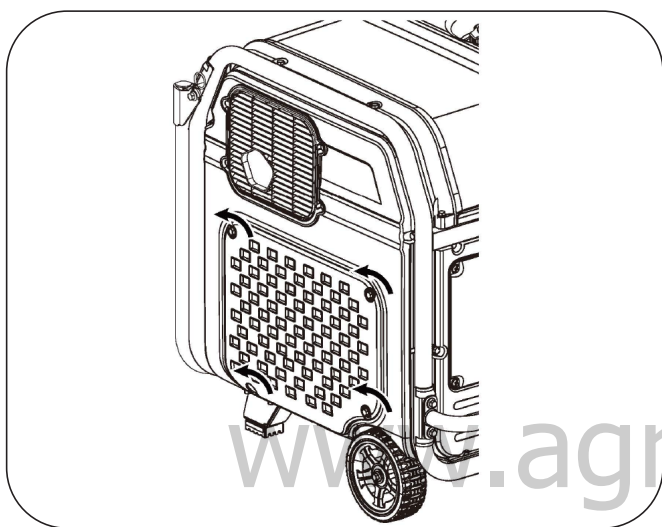
6. Полностью вставьте щуп в отверстие для заливки масла и установите на место крышку для заправки масла.

7. Надлежащим образом утилизируйте любое отработанное масло на одобренном предприятии по утилизации отходов.

⚠ ПРЕДУПРЕЖДЕНИЕ

Двигатель не заправляется маслом на заводе. Любая операция до того, как в него будет надлежащим образом заправлено масло рекомендованного типа и количества, может привести к повреждению двигателя и аннулированию вашей гарантии.

Воздушный фильтр



1. Отвинтите крышку для обслуживания воздушного фильтра. Извлеките элемент воздушного фильтра.

2. Проверьте, не поврежден ли фильтрующий элемент, в случае повреждения, пожалуйста, своевременно замените его.

3. Осторожно постучите по фильтрующему элементу, чтобы удалить пыль или мусор, прилипшие к фильтрующему элементу.

4. Вставьте фильтрующий элемент обратно в узел и плотно завинтите его вместе с крышкой для обслуживания воздушного фильтра.

⚠ ПРЕДУПРЕЖДЕНИЕ

НЕ запускайте двигатель без воздушного фильтра, это может привести к серьезной неисправности.

Свеча зажигания

1. После ослабления крепежных болтов снимите заднюю торцевую крышку.

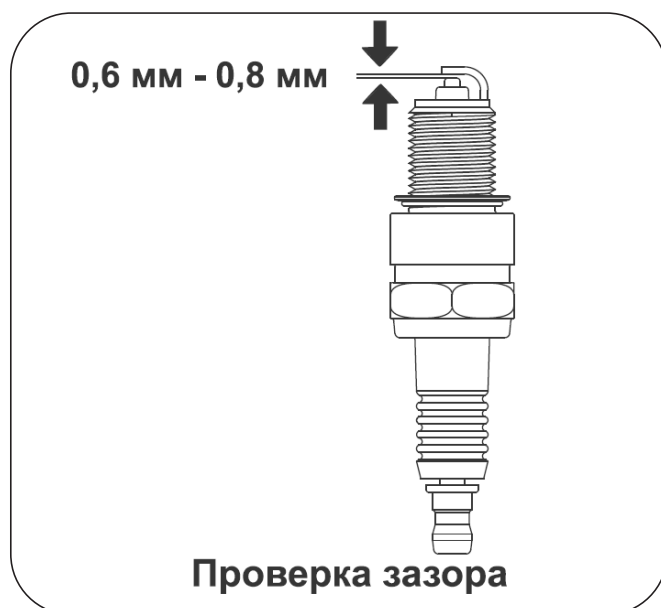
2. Очистите корпус свечи зажигания и загрязнения вокруг отверстия свечи зажигания.

3. Снимите колпачок свечи и с помощью торцевого ключа ослабьте и извлеките свечу зажигания.

4. Проверьте, не повреждены ли свеча зажигания и прокладка свечи зажигания, при необходимости замените их.

5. Проверьте зазор между свечами зажигания. При необходимости осторожно отогните один конец электрода, чтобы отрегулировать зазор.

Зазор между электродами: 0.6- 0.8 мм



6. Вручную аккуратно вставьте свечу.

7. После установки свечи зажигания используйте ключ для затяжки свечи зажигания.

Момент затяжки: 20-25 Н*м

8. Подсоедините провод свечи зажигания к штекеру.

⚠ ПРЕДУПРЕЖДЕНИЕ

Используйте только рекомендованную свечу зажигания или ее эквивалент. НЕ используйте свечи зажигания с неподходящим калильным числом.

9. Установите заднюю торцевую крышку на место.

Искрогаситель (не на всех моделях)

1. Дайте генераторной установке полностью остыть перед обслуживанием искрогасителя.

2. Перед снятием заслонок глушителя открутите болты, препятствующие снятию изоляции.

3. Выверните установочный винт, фиксирующий крышку к торцу искрогасителя. Удерживайте ее внутри глушителя.

4. Осторожно удалите нагар с экрана искрогасителя проволочной щеткой.

5. Замените искрогаситель, если он поврежден.

6. Установите искрогаситель на место в глушителе и установите глушитель на место в окне.



Обороты двигателя

Обороты двигателя установлены на заводе-изготовителе и редко требуют перенастройки. Для таких нужд проконсультируйтесь с вашим местным авторизованным дилером.

⚠ ПРЕДУПРЕЖДЕНИЕ

Несанкционированная регулировка приведет к повреждению вашего двигателя и/или ваших электрических устройств и аннулированию вашей гарантии.

Регулировка

Ваш генератор не нуждается в дополнительной настройке и/или регулировке. Несанкционированная регулировка или вмешательство в работу могут привести к повреждению вашего генератора и электроприборов и аннулировать вашу гарантию. Для получения такой информации обратитесь к своему местному дилеру.

⚠ ПРЕДУПРЕЖДЕНИЕ

Вмешательство в заводскую настройку приведет к повреждению вашего генератора и аннулированию гарантии.

V Устранение неисправностей

| Описание режима мигания индикатора состояния контроллера | | |
|---|--|--|
| Мигающий режим | Описание | Статус - наличие выходного напряжения (есть или нет) |
| Зеленый индикатор всегда горит | Нормальная работа | есть |
| Зеленый горит, красный мигает | Перегрузка | есть |
| Зеленый не горит, красный мигает постоянно 1 раз в 3 секунды | сработала защита от перегрузки | нет |
| Зеленый не горит, красный мигает дважды каждые 3 секунды постоянно | короткое замыкание на выходе | нет |
| Зеленый не горит, красный постоянно мигает трижды через каждые 3 секунды | перегрев инвертора | нет |
| Зеленый не горит, красный постоянно мигает четырежды через каждые 3 секунды | низкие обороты двигателя | нет |
| Зеленый не горит, красный горит постоянно | недостаточная мощность двигателя из-за других неисправностей | нет |
| <p>ПРИМЕЧАНИЯ: Вы также можете обратиться в службу послепродажного обслуживания EVOLine для устранения неполадок, не описанных в данной таблице кодов.</p> | | |

| Неисправность | Возможная причина | Решение |
|--|---|---|
| Генераторная установка не запускается | Переключатель запуска/остановки находится в положении «СТОП» или переключатель подачи топлива - в положении «ВЫКЛ.» | Поверните переключатель start/stop в положение «RUN» и следуйте процедуре запуска, чтобы запустить генераторную установку. Поверните переключатель подачи топлива в положение «ТОПЛ» и выполните процедуру запуска, чтобы запустить генераторную установку |
| | Недостаточно топлива | Заправьте топливный бак в соответствии со спецификацией |
| | Недостаточно масла | Проверьте уровень масла. Этот двигатель оснащен датчиком низкого уровня масла. Двигатель не может быть запущен до тех пор, пока уровень масла не превысит предписанный нижний предел. . |
| | Нет зажигания | Снимите колпачок свечи зажигания. Очистите от грязи основание свечи зажигания, а затем извлеките свечу. Установите свечу зажигания в штатный разъем. Поверните переключатель СТАРТ/ СТОП в положение «ЗАПУСК». Подсоединив электрод к любой точке заземления двигателя, потяните стартер за шнур, чтобы посмотреть, не проскакивают ли искры через зазор. Если нет искры, замените свечу. Установите свечу на место и запустите двигатель в соответствии с инструкциями, приведенными в данном руководстве. |
| | Свеча зажигания залита топливом | Выкрутите свечу, высушите её и проверните двигатель стартером для вентиляции камеры сгорания |
| | Низкий заряд батареи | Зарядите батарею (минимум 30 минут). |
| Нет выходного напряжения на генераторе | Сработал автоматический выключатель | Сбросьте автоматические выключатели. |
| | Не подходящие комплекты шнуров или удлинители | Проверьте наборы шнуров и возможности удлинителей в разделе «Элементы управления». При необходимости обратитесь в службу поддержки клиентов. |

VI Хранение и транспортировка

Хранение

Генераторную установку следует запускать не реже одного раза в две недели и давать ей поработать не менее 20 минут. Следуйте приведенным ниже инструкциям для более длительного хранения, если генераторная установка будет выведена из строя на 2 месяца или более.



ОПАСНО



ОПАСНОСТЬ ВОСПЛАМЕНЕНИЯ

Бензин легко воспламеняется и чрезвычайно взрывоопасен.

Перед хранением или транспортировкой генераторной установки опорожните топливный бак и закройте топливный клапан.

1. Перед хранением генераторной установке необходимо полностью остыть;
2. Очистите генераторную установку в соответствии с инструкциями, приведенными в разделе «ТЕХНИЧЕСКОЕ ОБСЛУЖИВАНИЕ»;
3. Слейте все топливо из топливного шланга и карбюратора, чтобы предотвратить образование камеди;
4. Перекройте подачу топлива через топливный клапан;
5. Замените масло;
6. Выньте свечу зажигания и налейте в цилиндр около 15 мл масла. Медленно проверните двигатель, чтобы распределить масло и смазать цилиндр;
7. Установите свечу зажигания на место;

8. Храните устройство в чистом, сухом месте, защищенном от прямых солнечных лучей.

Транспортировка

Чтобы предотвратить утечку топлива при транспортировке или во время временного хранения, генераторную установку следует закрепить вертикально в ее нормальном рабочем положении при выключенном двигателе. Рычаг топливного клапана должен быть выключен.

ВНИМАНИЕ

При транспортировке:

Не переполняйте бак. Не включайте генераторную установку, пока она находится на транспортном средстве.

Извлеките генераторную установку из автомобиля и используйте ее в хорошо проветриваемом месте.

Устанавливая генераторную установку на автомобиль, избегайте мест, подверженных воздействию прямых солнечных лучей. Если генераторную установку оставить в закрытом транспортном средстве на много часов, высокая температура внутри транспортного средства может привести к испарению топлива, что приведет к возможному взрыву.

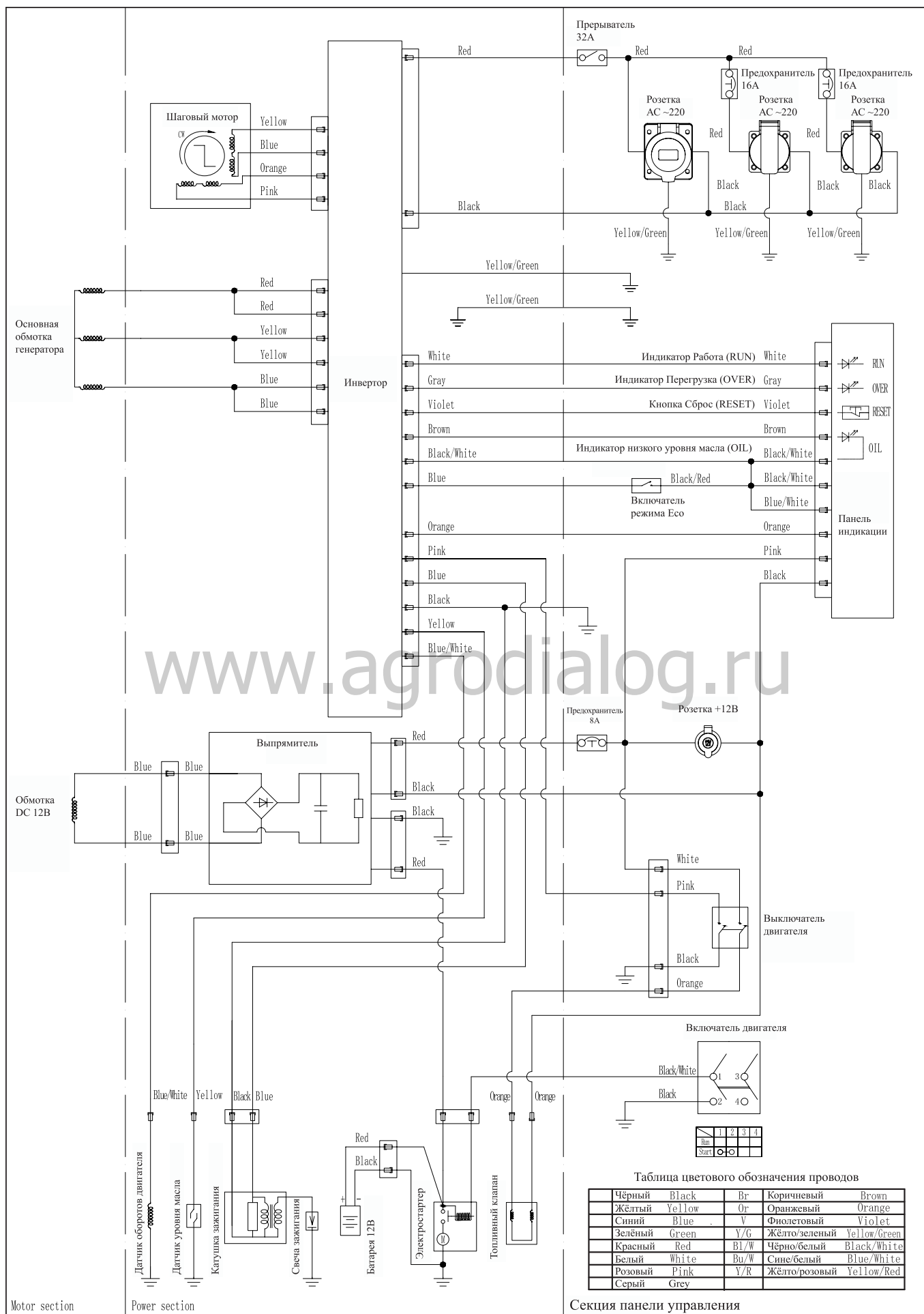
Не ездите по неровной дороге в течение длительного времени с включенной генераторной установкой.

Если вам необходимо транспортировать генераторную установку по неровной дороге, предварительно слейте топливо из генераторной установки.

VII Спецификация

| | | Модель | BQN9000E |
|----------------------|---|--------|---|
| Особенности | | | |
| Параметры двигателя | Модель двигателя | | GB460BE-2 |
| | Особенности | | Верхний распредвал, принудительное охлаждение, 4-х тактный, одноцилиндровый |
| | Рабочий объем (см ³) | | 459 |
| | Система зажигания | | ТСИ |
| | Тип запуска | | Ручной или электростарт |
| | Объем масла (л) | | 1,1 |
| Параметры генератора | Частота (Гц) | | 50 |
| | Напряжения (В) | | 230 |
| | Номинальная мощность (кВ) | | 7,2 |
| | Максимальная мощность (кВт) | | 7,5 |
| | Скольжение | | 1 |
| | Класс изоляции | | F |
| | Заправочный объем топлива (л) | | 23 |
| | Диапазон температур | | -10~40 |
| | Максимальная высота установки (м) | | 1500 |
| | Измеренный уровень звукового давления (дБ(А)) | | ≤ 73 |
| | Погрешность измерения (дБ(А)) | | ≤ 1.5 |
| | Гарантированный уровень звуковой мощности (дБ(А)) | | ≤ 96 |
| | Вес нетто (кг) | | 87 |

Примечание: Генераторная установка с различными техническими характеристиками и конфигурациями может иметь разные параметры и может изменяться в любое время без предварительного уведомления. Пожалуйста, обратитесь к местному дилеру за подробной информацией.



Эксплуатация генератора при отрицательной температуре

Во время эксплуатации генератора при температурах окружающей среды ниже 0° С, в момент его остановки, может возникать обледенение карбюратора и/или системы вентиляции картерных газов. Чтобы уменьшить вероятность возникновения наледи на генераторе и его узлах, рекомендуется выполнять следующие действия:

- Использовать моторное масло с классом вязкости SAE 5W-30;
- Производить дозаправки чаще, стараться держать топливный бак полным;
- После остановки двигателя переместить и хранить его в сухом месте и при положительной температуре.

Примечание:

Если во время хранения, обледенение двигателя или его узлов произошло, запуск двигателя не рекомендуется до момента удаления наледи из трубки отвода картерных газов и очистки жиклеров карбюратора. Если этим пренебречь, то двигатель может получить повреждения (выдавливание сальников коленчатого вала, сапуна и т.п.), которые не входят в перечень повреждений, покрываемых гарантийными обязательствами.

Запрещается отогревать двигатель и его узлы открытым пламенем и горячим воздухом с температурой более 100° С. Рекомендуется поместить генератор в теплое сухое помещение до полного исчезновения наледи и водяных следов.

Гарантийные обязательства производителя

Условия предоставления гарантии

Компания ООО АСТАРИ предоставляет гарантийные обязательства на поставляемое оборудование, в течение установленного отрезка времени, указанного в гарантии (гарантийном талоне) преждевременно вышедшего из строя по вине предприятия изготовителя, при условии соблюдения требований по монтажу, эксплуатации и техническому обслуживанию, изложенных в инструкции по эксплуатации.

Гарантия действительна только при наличии у Владельца правильно и четко заполненного, гарантийного талона, имеющего печать продавца, подпись с расшифровкой Ф.И.О., дата продажи, модель, серийный номер.

ВНИМАНИЕ!!! Перед тем, как приступить к эксплуатации оборудования (техники), необходимо произвести подготовительные работы (в том числе первый пуск) согласно инструкции по эксплуатации, в противном случае гарантийные обязательства не будут иметь силы. Гарантийные обязательства действительны только на территории Российской Федерации.

1. Претензии по качеству оборудования (техники) принимаются в пределах срока, указанного в гарантийном талоне.
2. Оборудование (техника) для ремонта принимается только в чистом виде (серийные номера агрегата, двигателя и, при наличии, генераторной части должны быть читаемы), в противном случае, мойка изделия выполняется за отдельную плату.
3. Для проведения гарантийного ремонта комплектация сдаваемого в сервисный центр оборудования (техники) должна соответствовать заводской.
4. Предметом гарантии не является неполная комплектация изделия.
5. Претензии по качеству оборудования от третьих лиц не принимаются.
6. Гарантийные обязательства не распространяются на неисправности оборудования (техники), возникшие в результате:
 - любая неисправность, возникшая в результате пренебрежения периодическим техобслуживанием, предусмотренным для силовой техники и двигателей внутреннего сгорания компанией ООО «АСТАРИ» и изложенным в инструкции по эксплуатации. Расходы, связанные с ремонтом неисправностей, явившихся результатом уклонения от регулярных техосмотров, не покрываются гарантией.
 - любая неисправность, вызванная самовольной разборкой узлов и агрегатов или попыткой ремонта изделия в не уполномоченном сервисном центре.
 - любая неисправность, вызванная использованием продукции в местах, в которых использование продукции данного типа не предусмотрено.
 - в случаях, когда продукция сдавалась в аренду.
 - любая неисправность, которая явилась результатом использования методов, не предусмотренных инструкцией по эксплуатации продукции, либо результатом превышения ограничений или спецификаций, установленных для данного вида продукции (максимальная нагрузка, скорость вращения коленчатого вала и т.п.).
 - любая неисправность, вызванная использованием частей или вспомогательного оборудования, не одобренных ООО «АСТАРИ», не аутентичных запчастей или не рекомендованных смазочных материалов.
 - любая неисправность в результате непредусмотренных заводом-изготовителем модификаций (в том числе, но не ограничиваясь: регулировка и настройка систем двигателя, модификация эксплуатационных возможностей, увеличение размеров и конфигураций трубопроводов

выхлопных, топливных и других систем и иные изменения конструкции).

- любые неисправности, вызванные течением времени (естественное обесцвечивание окрашенных поверхностей, пластиков, никелированных поверхностей, отслоение металла и прочие виды изнашивания).

7. Гарантия не распространяется на ремонтные работы по устранению шумов, вибраций, протечек масла и другие виды работ, которые не влияют на качество продукции и ее функционирование.

8. Любая неисправность в результате несоответствующих условий хранения или транспортировки.

9. Не распространяется гарантия на расходные материалы и части, пришедшие в негодность в результате естественного процесса эксплуатации, к которым относятся: свечи зажигания, топливные, воздушные и масляные фильтры, электрические предохранители, щетки электромотора, трубки, шланги и прочие резиновые части, масла, смазки, электролитические растворы для аккумуляторных батарей, охлаждающие жидкости для систем охлаждения, а также иные элементы, определенные ООО «АСТАРИ».

10. Расходы, связанные с периодическим техническим осмотром, очисткой, регулировкой не покрываются гарантией.

11. Любые ремонтные работы и/или регулировки, произведенные не официальными дистрибьюторами ООО «АСТАРИ» или уполномоченными сервисными центрами, либо неисправности, вызванные этими ремонтными работами и/или регулировкой, не покрываются гарантией.

12. Любые расходы по исправлению неправильных действий или недоброкачественных работ, произведенных ранее, не покрываются гарантией.

13. Не покрываются гарантией расходы, не имеющие прямого отношения к гарантийным претензиям, включая: транспортировку, связь, жилье, питание и т.п., связанные с поломкой

- Любые расходы, связанные с получением травм или порчей имущества (за исключением самой продукции).

- Компенсация за потерю времени, коммерческие убытки или аренды другого оборудования на период ремонтных работ.

14. Гарантийный талон дает пользователю оборудования (техники) право на бесплатный гарантийный ремонт (устранение недостатков, возникших по вине производителя) в течение срока, указанного в талоне, который будет произведен силами Авторизованного сервисного центра. Со списком Авторизованных Сервисных Центров можно ознакомиться на официальном сайте компании АСТАРИ - www.evolute-rus.ru.

15. Акт рекламации на оборудование (технику), приобретенное частным лицом или юридическим лицом для конечного использования, заполняется в Авторизованном Сервисном Центре.

16. Гарантийный срок на запасные части, комплектующие и принадлежности, в случае их замены при проведении гарантийного ремонта, завершается при прекращении гарантийного срока на основное оборудование. Гарантийный срок на запасные части, приобретенные после окончания гарантийного периода на оборудование, при установке в Авторизованном Сервисном Центре составляет 3 месяца.

17. Гарантийный срок на стартерные АКБ, поставляемые в комплекте оборудования составляет 6 месяцев со дня продажи конечному пользователю.

18. Срок службы оборудования составляет 5 лет при условии соблюдения правил Инструкции по эксплуатации изделия и своевременного выполнения требований по техническому обслуживанию.

ZONGSHEN

Производитель: CHONGQING ZONGSHEN GENERAL POWER
MACHINE CO., LTD.

Адрес: Chaoyouchang, Ba'nán District, Chongqing 400054, China

Телефон: 0086-23-66372525; Горячая линия: 0086-4001380026

<http://www.zongshenpower.com>

EVOLINE