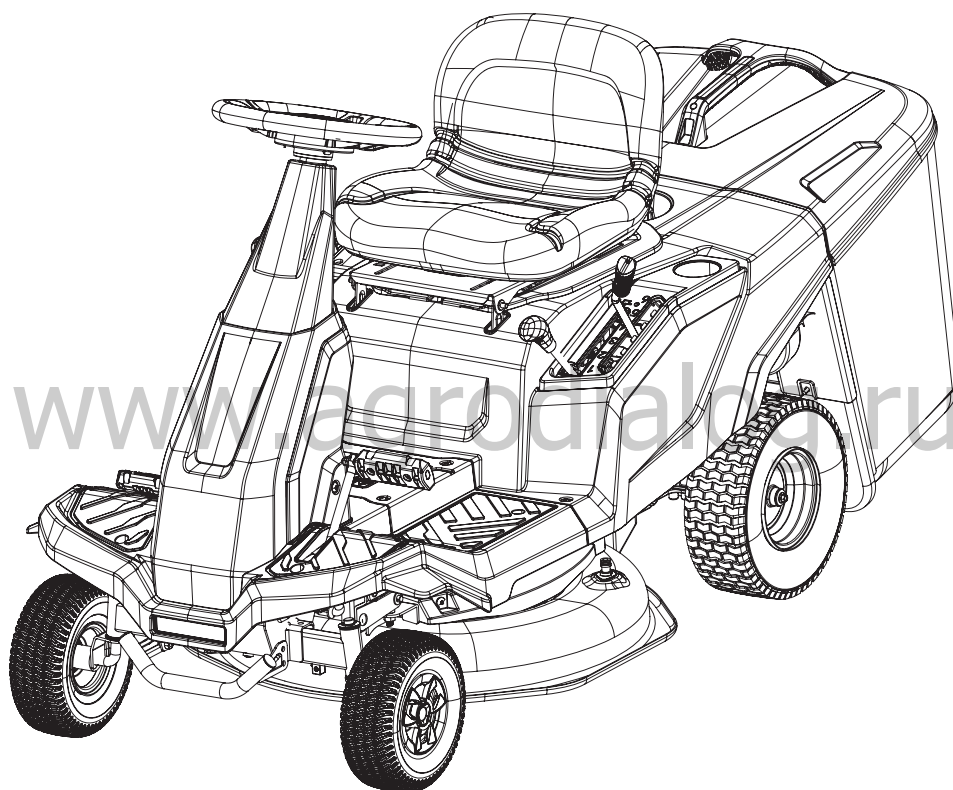


EVOLINE

ИНСТРУКЦИЯ ПО ЭКСПЛУАТАЦИИ ГАЗОНОКОСИЛКА С СИДЕНЬЕМ TRG 66 CV



Ваша газонокосилка спроектирована и изготовлена в соответствии с нашими высокими стандартами надежности, простоты в эксплуатации и безопасности оператора. При правильном уходе она прослужит вам долгие годы безотказной работы.

⚠ ВНИМАНИЕ **ЕАС**

Чтобы снизить риск получения травм, пользователь должен прочитать и понять руководство по эксплуатации перед использованием данного изделия.

Содержание

Введение	1	Эксплуатация	22
Расположение компонентов и органов управления.....	4	Техническое обслуживание и чистка	27
Комплект поставки.....	5	Хранение	32
Правильное использование	9	Утилизация и переработка.....	33
Инструкции по технике безопасности.....	10	Устранение неполадок	34
Технические данные	17	Гарантийные обязательства производителя	37
Перед первым использованием	17		

Введение

Уважаемый покупатель,
Мы надеемся, что ваш новый инновационный продукт принесет вам много удовольствия от работы и успешных результатов.

ПРИМЕЧАНИЕ

В соответствии с применимыми законами об ответственности за качество продукции производитель устройства не несет ответственности за повреждения изделия или ущерб, причиненный изделием в результате след. причин:

- Несоблюдение инструкций по эксплуатации;
- Ремонт производился третьими лицами, а не авторизованными сервисными специалистами СЦ;
- Установлены и заменены не оригинальные запасные части или доп. компоненты конструкции;
- Использование оборудования не по назначению указанному в данной инструкции.

Мы рекомендуем:

1. Перед установкой и вводом в эксплуатацию устройства прочтите полностью текст данной инструкции по эксплуатации.
2. Руководство по эксплуатации предназначено для того, чтобы помочь пользователю ознакомиться с машиной и воспользоваться возможностями ее применения в соответствии с нашими рекомендациями.
3. Руководство по эксплуатации содержит важную информацию о том, как безопасно, профессионально и экономично эксплуатировать машину, как избежать опасности, дорогостоящего ремонта, сократить время простоя и как увеличить надежность и срок службы машины.

4. В дополнение к правилам техники безопасности, изложенным в руководстве по эксплуатации, вы должны соблюдать применимые правила эксплуатации машины в вашей стране.
5. Всегда держите при себе упаковку с инструкцией по эксплуатации, накрыв ее пластиковым чехлом для защиты от грязи и влаги. Каждый раз перед началом работы с машиной внимательно читайте инструкцию по эксплуатации и следуйте приведенным в ней указаниям. Машиной могут управлять только лица, прошедшие инструктаж по эксплуатации машины и информированные о связанных с ней опасностях. Необходимо соблюдать требования к минимальному возрасту.
6. В дополнение к требованиям безопасности, изложенным в данном руководстве по эксплуатации и действующим в вашей стране нормативным актам, вы должны соблюдать общепризнанные технические правила, касающиеся эксплуатации машин похожей конструкции.

Значения символов



Перед использованием соблюдайте все инструкции по технике безопасности.



Прочтите инструкцию по эксплуатации, чтобы снизить риск получения травм!



Опасность получения травм: Не управляйте косилкой и не косите на склонах с наклоном более 10° (17%). Не маневрируйте и не косите в продольном направлении. Опасность опрокидывания!



Никогда не используйте устройство без травосборника.



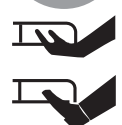
При работающем двигателе существует опасность выброса мусора. Соблюдайте безопасную дистанцию.



Следите за тем, чтобы другие люди также соблюдали безопасную дистанцию. Не подпускайте посторонних.



Перед выполнением любых работ по техническому обслуживанию отсоедините кабель зажигания и ознакомьтесь с инструкциями по эксплуатации.



Не допускайте, чтобы ваши руки или ноги соприкасались с лезвиями во время работы двигателя.



Не допускайте, чтобы ваши руки или ноги соприкасались с лезвиями во время работы двигателя.



Важно! Выхлопные газы ядовиты, не работайте в не проветриваемых помещениях.



Опасность! Горячая поверхность! Опасность серьезных ожогов!



Наденьте наушники и защитные очки!



Надевайте защитную обувь, защитные перчатки, облегающую одежду.





Емкость топливного бака.



Моторное масло.



Дроссель/регулятор оборотов двигателя



Мощность.



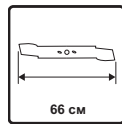
Не заливаете топливо, пока двигатель горячий или работает.

1
2
3
4
5
6

6-уровневая регулировка высоты среза



Внимание! Рабочие материалы являются легко воспламеняющимися и взрывоопасными—существует опасность возгорания.



Длина ножей. Макс. ширина кошения за один проход.



Включение/выключение газонокосилки с сиденьем



Рабочий объём цилиндра ДВС.



Предупреждение об опасном электрическом напряжении.



Не выбрасывайте аккумуляторные батареи вместе с бытовыми отходами.



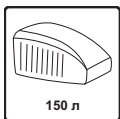
Скорость вращения коленчатого вала.



Продукт соответствует действующим европейским директивам, и был проведен метод тестирования на соответствие этим директивам.

N

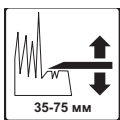
Нейтральное положение.



Объём травосборника.

D

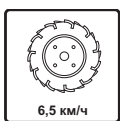
Движение вперёд



Мин.—макс. регулировка высоты скашивания.

R

Движение назад



Макс. скорость движения при кошении.



Перед началом работы с устройством выньте ключ зажигания и соблюдайте инструкции, приведенные в данном руководстве.



Макс. угол наклона при работе на склонах.



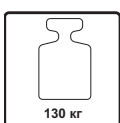
Включение функции обратного скашивания.



Макс. ширина колеи.



ОСТАНОВКА: Выключите двигатель



Вес.

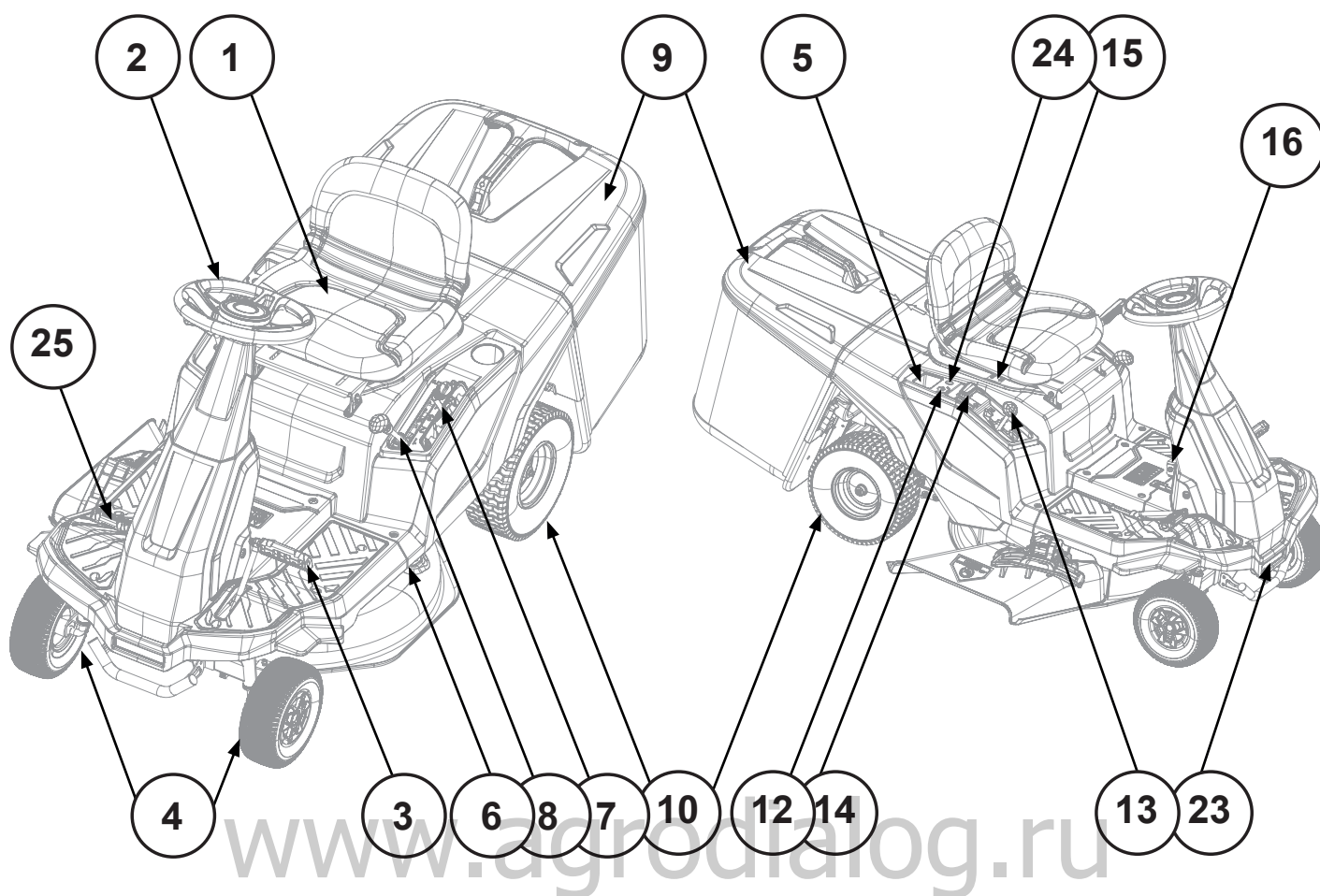


ВКЛ.: Управление (ручной запуск)



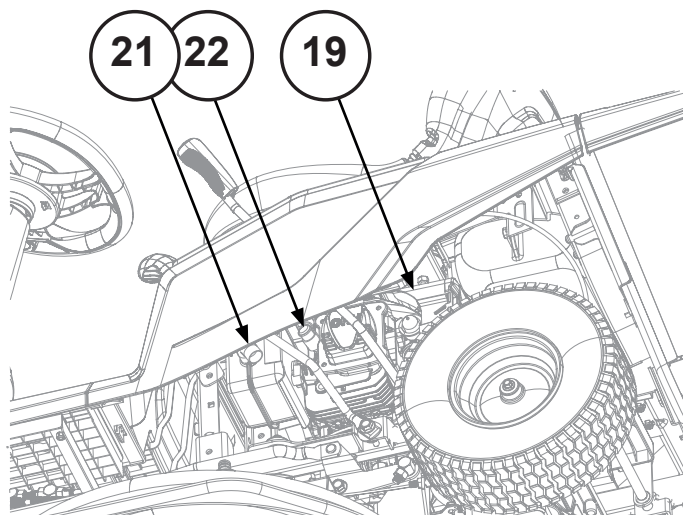
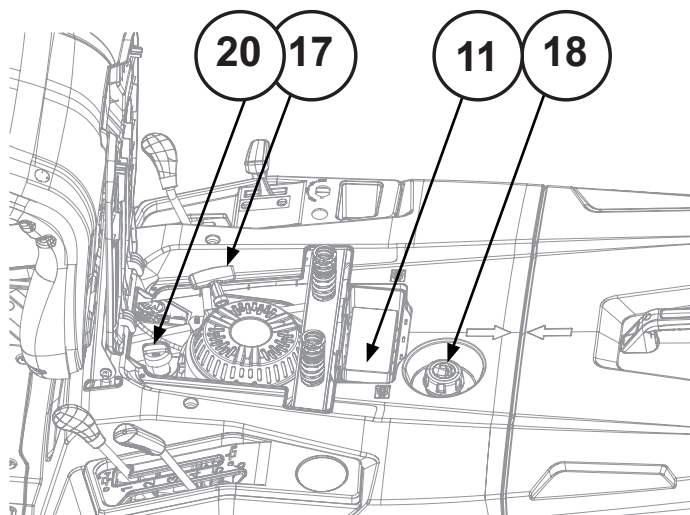
ПУСК: Пуск (электрический пуск)

Расположение компонентов и органов управления



Сидение	1
Рулевое колесо	2
Педаль тормоза	3
Передние колёса	4
Подстаканник	5
Подключение водопроводной трубы	6
Рычаг регулировки высоты скашивания	7
Рычаг включения/выключения ножей	8
Травосборник	9

Задние колёса	10
Батарея	11
Замок зажигания	12
Рычаг выбора-Вперед-Назад	13
Рычаг газа	14
Регулировка положения сиденья	15
Стояночный тормоз	16
Рукоятка ручного стартера	17



Крышка топливного бака	18
Воздушный фильтр	19
Крышка масляного бака	20
Выхлопная труба	21

Свеча зажигания	22
Воздушный фильтр	23
Включатель головного света (опционально)	24
Педаль акселератора	25

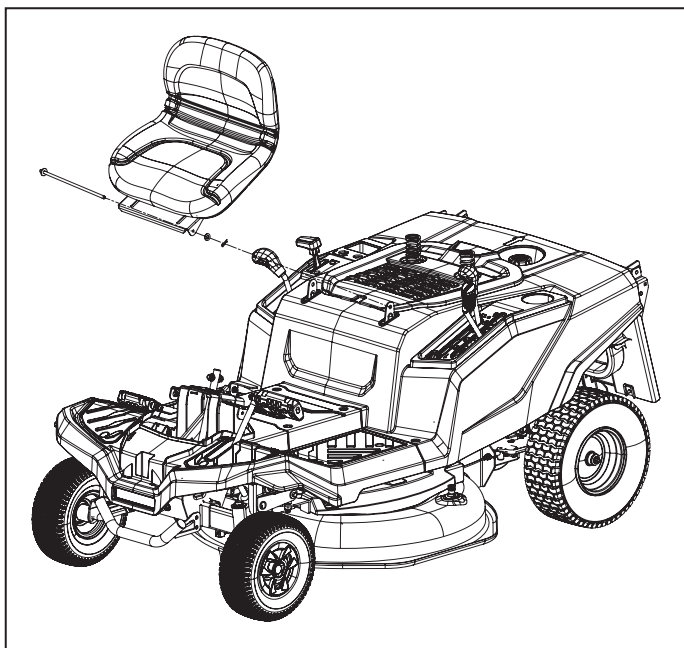
www.agrodialog.ru

Комплект поставки

- Осторожно откройте упаковку и извлеките устройство.
- Снимите упаковочный материал, а также упаковочные и транспортные крепления (если таковые имеются)
- Проверьте комплектность поставки.
- Проверьте устройство и его запасные части на предмет возможных повреждений, вызванных транспортировкой.
- В случае возникновения претензий вы должны незамедлительно связаться с дистрибьютором. Претензии на более позднем этапе не принимаются.
- По возможности храните упаковку до истечения гарантийного срока.
- Перед началом работы с устройством ознакомьтесь с инструкцией по эксплуатации.
- При покупке аксессуаров, расходных материалов и запасных частей используйте только оригинальные запчасти. Запасные части можно приобрести у вашего регионального дилера.
- При оформлении заказа укажите наш артикул, модель устройства и год выпуска.

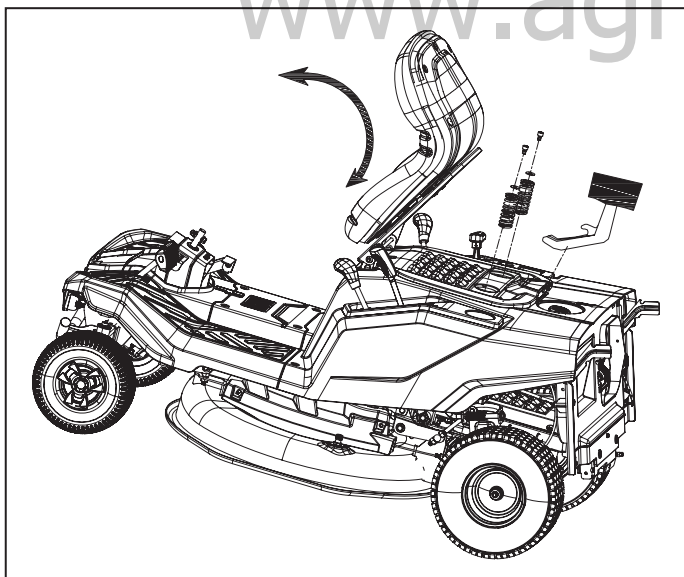
Установка сиденья в сборе

Шаг 1



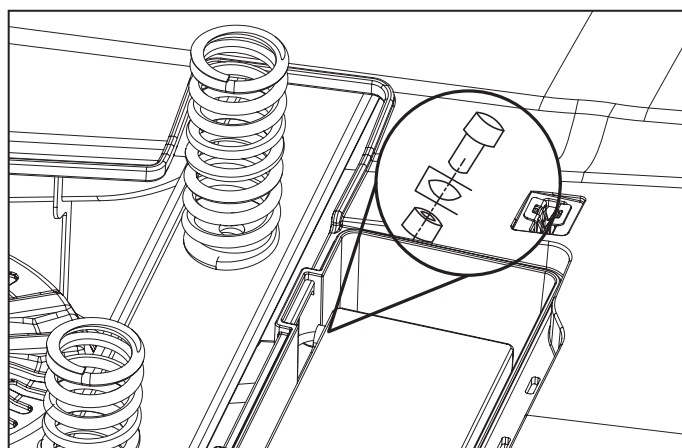
(Всего необходимо установить один штифт, один шплинт и две шайбы)

Шаг 2



1. Установите сиденье газонокосилки на место.
2. Установите пружины с помощью винтов и шайб.
3. Приподнимите крышку рукой (всего потребуется два винта и две плоские шайбы).

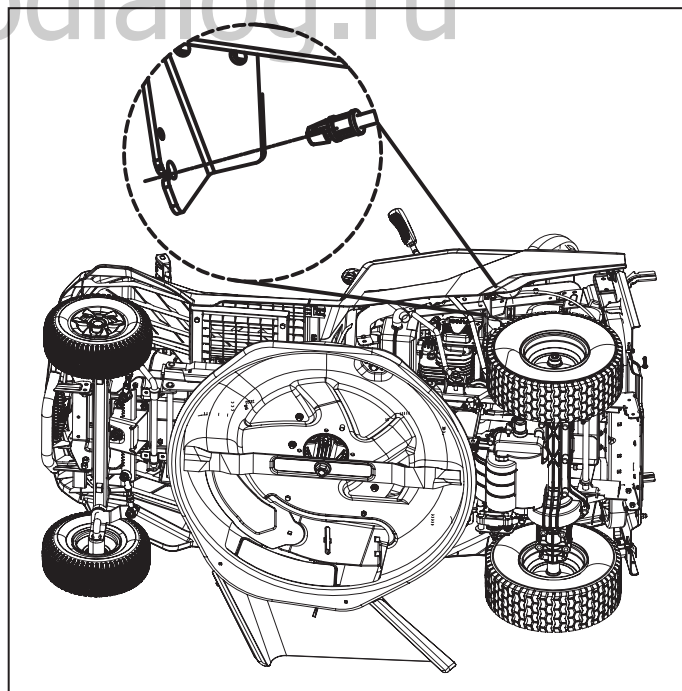
Шаг 3



- Красный жгут проводов подсоединяется к положительной клемме аккумулятора, а черный жгут проводов подсоединяется к отрицательной клемме аккумулятора (с помощью винтов и гаек).

(Всего необходимо установить два винта и две гайки)

Шаг 4

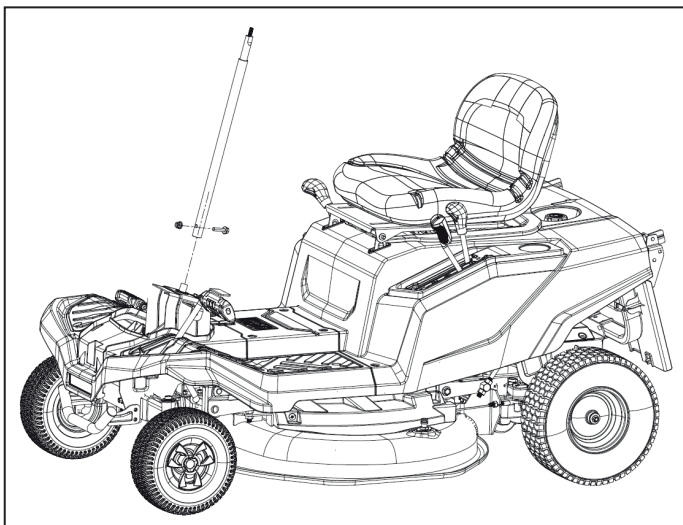


Установка муфты сцепления режущей деки:

- Вставьте жгут проводов сцепления в отверстие на газонокосилке.

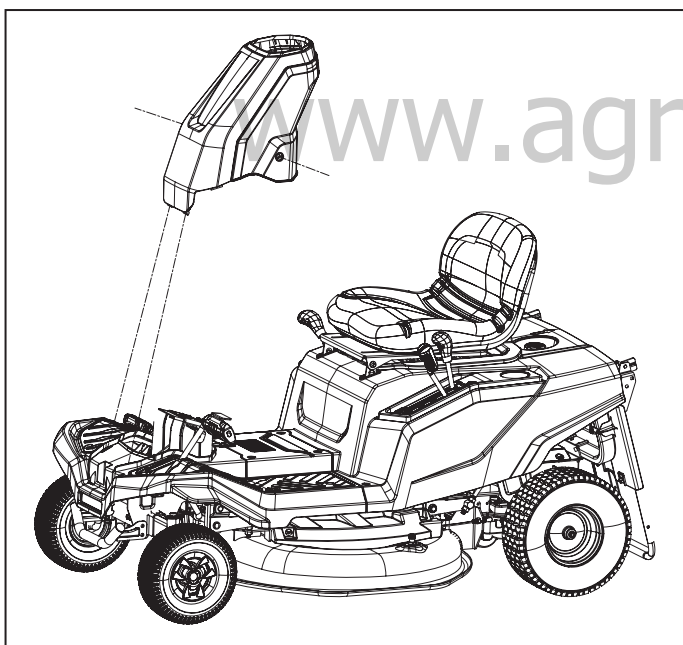
Установка рулевого колеса в сборе

Шаг 1



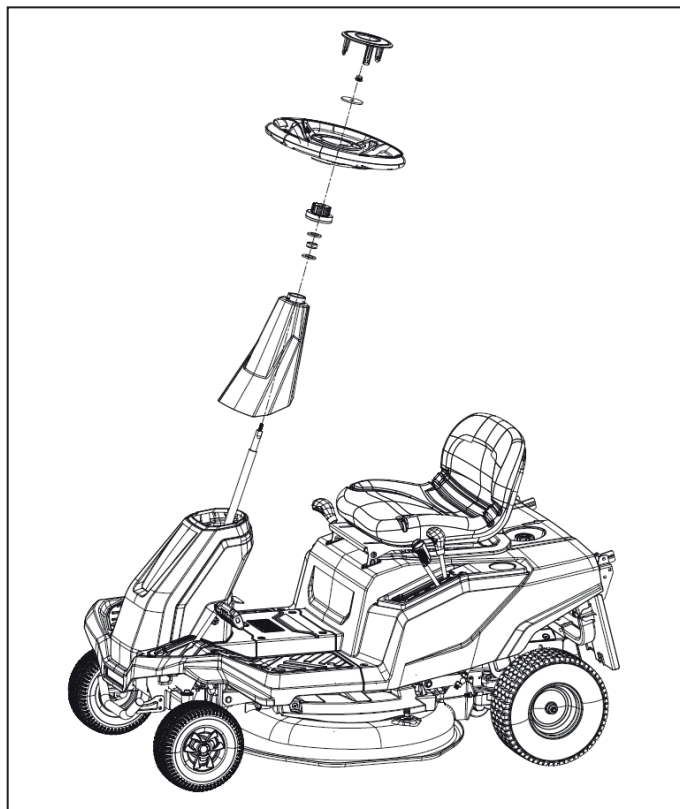
Всего необходимо установить один болт и одну гайку)

Шаг 2



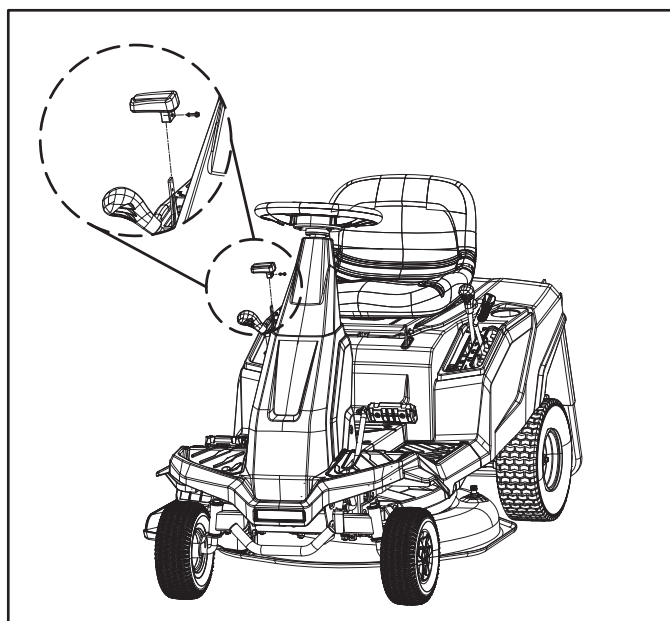
(Необходимо установить в общей сложности два болта)

Шаг 3



(Необходимо установить в общей сложности три шайбы и одну гайку)

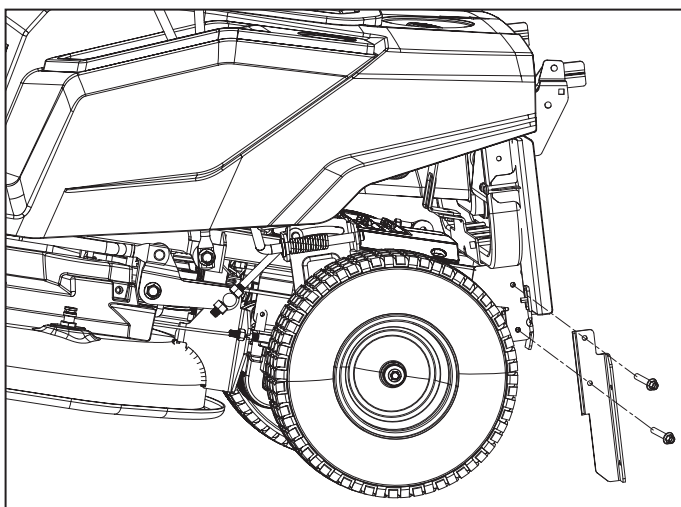
Шаг 4



Установите рукоятку рычага
(необходимо установить всего один винт)

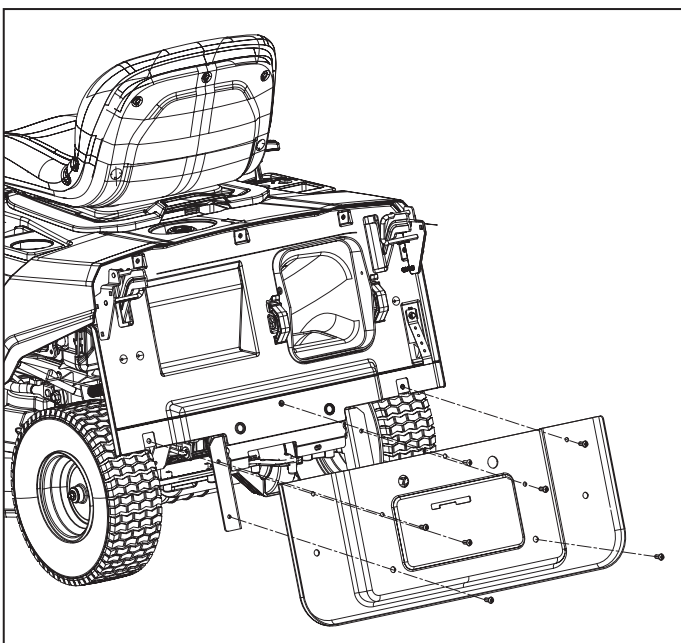
Установка травосборника

Шаг 1



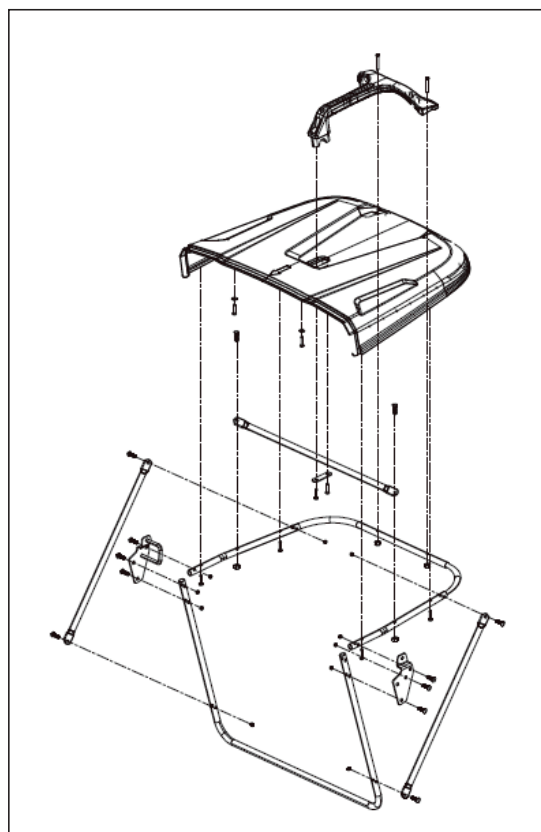
Установите эту деталь как с левой, так и с правой стороны (всего потребуется установить четыре болта).

Шаг 2



(Необходимо установить в общей сложности семь болтов)

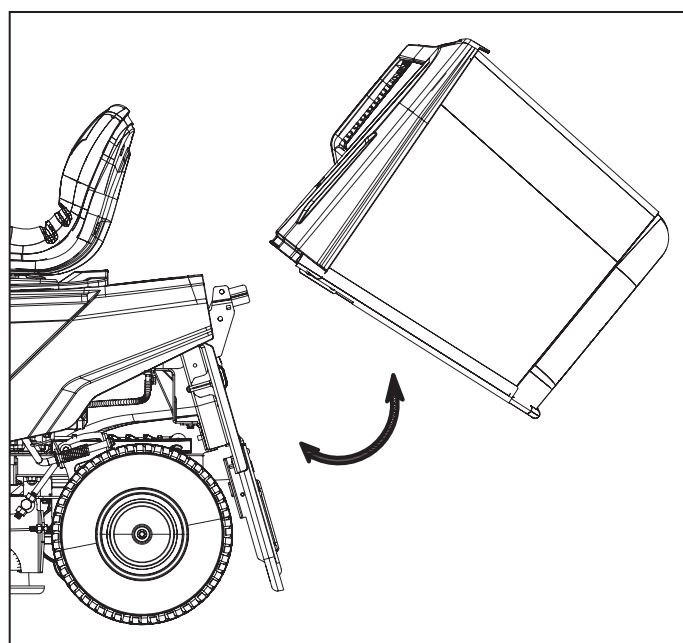
Шаг 3



(Для данной сборки требуются следующие детали)

Болт: 22
Гайка: 12
Шайба: 2

Шаг 4



Пожалуйста, прикрепите травосборник к газонокосилке как указано на рисунке.

**ПРЕДУПРЕЖДЕНИЕ**

Устройство и упаковочные материалы не являются игрушками! Запрещается позволять детям играть с пластико-

выми пакетами, твердыми и мелкими деталями! Существует риск проглатывания и удушья!

Правильное использование

Машина соответствует действующей в настоящее время директиве ЕС по машиностроению.

**ПРЕДУПРЕЖДЕНИЕ**

Опасность несчастного случая: Газонокосилка предназначена только для стрижки газонов; ее использование в других целях запрещено.

Перед началом любой работы все защитные устройства должны быть установлены на место.

- Машина предназначена для работы с ней одним человеком.
- Оператор несет ответственность за действия третьих лиц, находящихся в зоне его эксплуатации.
- Необходимо соблюдать все указания по технике безопасности и пиктограммы об опасности, размещенные на машине.
- Все указания по технике безопасности и пиктограммы об опасности, размещенные на машине, должны быть полностью разборчивыми.
- Используйте машину только в технически исправном состоянии, а также по прямому назначению, безопасным образом и с учетом возможных опасностей, в соответствии с инструкциями по эксплуатации!
- Неисправности, которые могут повлиять, в частности, на безопасность, должны быть немедленно устранены!
- Необходимо соблюдать инструкции производителя по технике безопасности, эксплуатации и техническому обслуживанию, а также технические данные, указанные при калибровке и измерениях.
- Необходимо также соблюдать соответствующие правила по предотвращению несчастных случаев и другие общепризнанные правила техники безопасности и технические регламенты.
- Машина может использоваться, обслуживаться или ремонтироваться только квалифицированными специалистами, которые знакомы с машиной и проинформированы об опасностях. Несанкционированные модификации машины исключают ответственность производителя за ущерб, возникший в результате этих модификаций.
- Машина предназначена для использования только с оригинальными запасными частями и оригинальными инструментами от производителя.
- Любое другое использование считается не целевым. Производитель не несет никакой ответственности за возникший ущерб, риск несет исключительно пользователь.
- Устройство не должно использоваться в коммерческих, технических или промышленных целях.
- Если вы не уверены в том, являются ли условия труда безопасными или небезопасными, не работайте с машиной.
- Бензиновая газонокосилка предназначена для частного использования, т.е. для использования дома и в саду. Время работы газонокосилки в частных целях, как правило, не превышает 50 часов в год, и в течение этого времени машина в основном используется для ухода за небольшими газонами в жилых домах и садами для приусадебных участков. Исключены работы на общественных территориях, спортивных объектах и объектах сельскохозяйственного/лесного хозяйства.

Из-за физической опасности для пользователя или других лиц газонокосилка не должна использоваться, например, для следующих целей:

- Для срезания лиан,
- Для измельчения или подрезки обрезков деревьев или живой изгороди,
- Для расчистки дорожек (чтобы пропылесосить или продуть),
- Для уборки снега с помощью газонокосилки,
- Для ухода за газонами на крышах сооружений,
- Для выравнивания земляных насыпей, например срезания кротовых нор.




ПРЕДУПРЕЖДЕНИЕ

В целях вашей собственной безопасности, пожалуйста, внимательно прочтите данное руководство и общие указания по технике безопасно-

- Для транспортировки скошенной травы, за исключением травосборника, предназначенного для этой цели.
- Газонокосилка не предназначена для использования на дорогах общего пользования.
- Перевозка людей (особенно детей) и животных запрещена.
- Никогда не вставляйте ногами на корпусные части газонокосилки и, в частности на её направляющие колеса.
- По соображениям безопасности газонокосилку нельзя использовать в качестве привода для других рабочих инструментов любого типа.

сти перед включением устройства. Если вы передаете устройство третьим лицам, обязательно приложите эти инструкции.

Инструкция по технике безопасности

В данном руководстве по эксплуатации указаны положения, имеющие отношение к вашей безопасности, которые отмечены этим знаком: 



ОСТОРОЖНО

При использовании оборудования необходимо соблюдать некоторые меры предосторожности, чтобы избежать травм и повреждений. Пожалуйста, внимательно прочитайте полностью и поймите всё руководство по эксплуатации и правила техники безопасности. Храните данное руководство в надежном месте, чтобы информация всегда была доступна. Если вы передаете оборудование другому лицу, передайте также данное руководство по эксплуатации и правила техники безопасности. Мы не несем никакой ответственности за ущерб или

несчастные случаи, которые могут возникнуть из-за несоблюдения этих инструкций и правил техники безопасности.

Запрещается использовать машину следующим лицам:

- Ни в коем случае нельзя допускать к работе с машиной детей, лиц с ограниченными физическими, сенсорными или умственными способностями, лиц, не имеющих соответствующего опыта, а также лиц, не знакомых с инструкциями.
- Никогда не допускайте к работе с аппаратом детей младше 16 лет. В местных правилах может быть указан иной минимальный возраст пользователей.

К работе с машиной **допускаются** только хорошо отдохнувшие люди, находящиеся в хорошем физическом и умственном состоянии. Если у вас есть проблемы со здоровьем, вам следует проконсультиро-

ваться с врачом, чтобы определить, можно ли работать с машиной. Не следует использовать аппарат после употребления алкоголя, наркотиков или медикаментов, которые ухудшают реакцию.

Безопасность персонала



ОСТОРОЖНО

Вибрация представляет опасность для здоровья. Чрезмерное воздействие вибрации может привести к повреждению сердечно-сосудистой или нервной системы, особенно у людей с сердечно-сосудистыми заболеваниями. Пожалуйста, обратитесь к врачу, если вы испытываете симптомы, которые могут быть вызваны вибрационными нагрузками.

Симптомы такого рода в основном поражают пальцы, кисти или запястья и включают:

- онемение,
- боль,
- мышечная слабость,
- изменение цвета кожи,
- неприятное ощущение покалывания.

Во время работы держите руль крепко, но без напряжения, обеими руками в специально предназначенных для этого для местах. Планируйте рабочее время таким образом, чтобы избежать более серьезных физических нагрузок в течение длительного периода времени.



ПРЕДУПРЕЖДЕНИЕ

Во время работы некоторые электрические компоненты данного изделия могут создавать электромагнитное поле. При определенных условиях это поле может повредить активные или пассивные медицинские кардиостимуляторы. Чтобы предотвратить

риск серьезных или смертельных травм, мы рекомендуем лицам с медицинскими кардиостимуляторами проконсультироваться со своим лечащим врачом и изготовителем медицинского кардиостимулятора перед началом работы с данным оборудованием.

Одежда и снаряжение

При работе всегда надевайте прочную обувь с подошвой с высоким сцеплением. Никогда не работайте босиком или, например, в сандалиях.

При работе с машиной всегда надевайте длинные брюки и облегающую одежду.

Никогда не надевайте свободную одежду, которая может зацепиться за движущиеся части (рычаги управления) и не носите украшения, галстуки или шарфы при работе.

Кроме того, при выполнении работ по техническому обслуживанию, очистке или при транспортировке машины всегда надевайте прочные перчатки и завязывайте и закрепляйте длинные волосы (головной платок, шапочку и т.д.).

При заточке лезвий косилки всегда надевайте подходящие защитные очки.

Работа с вашей машиной

Никогда не работайте в непосредственной близости от других людей, особенно детей или животных. Следите за тем, чтобы трава не попадала в сторону других людей.

Не эксплуатируйте машину под дождем или во время грозы, особенно если существует опасность попадания молнии.

Выхлопные газы:



ОПАСНО

В случае внезапного появления тошноты, головной боли, ухудшения зрения (например при симптомах сужения поля зрения), нарушения слуха, головокружения, снижения способности к концентрации, немедленно пре-

кратите работу. Эти симптомы могут быть вызваны чрезмерно высокой концентрацией выхлопных газов.

При работе двигателя машина выделяет ядовитые выхлопные газы. Газы содержат ядовитый угарный газ, газ без цвета и запаха, а также другие загрязняющие вещества. Запрещается эксплуатировать двигатель в закрытых или плохо проветриваемых помещениях.

Выхлопные газы двигателя отводятся в воздух перед левым задним колесом. При работе с машиной следите за тем, чтобы это место всегда содержалось в чистоте и никогда не закрывалось во избежание скопления выхлопных газов.

Безопасность на рабочем месте

Внимательно осмотрите всю площадь, на которой будет использоваться газонокосилку и удалите все камни, палки, провода, кости и другие посторонние предметы, которые могут быть выброшены машиной. Препятствиями (например, пни, корни деревьев) могут быть предметы (преграды), которые скрыты в газоне и не могут быть удалены до начала работы с машиной, так как их не видно в высокой траве. По этой причине перед началом работы проверьте возможное наличие всех посторонних предметов.

Остерегайтесь впадин (ям) на местности и других невидимых опасных мест. В высокой траве препятствия можно легко не заметить.

Соблюдайте особую осторожность при работе вблизи склонов, террас, канав и насыпей. В частности, соблюдайте достаточное расстояние до таких опасных зон.

Особую осторожность следует проявлять в местах с плохой видимостью, в кустах, около деревьев и около других препятствий, за которыми могут прятаться люди, особенно дети, или животные.

Немедленно остановите газонокосилку и остановите режущее лезвие, если кто-то войдет в зону, которую необходимо ско- сить.

Всегда следите за пространством перед косилкой. Остерегайтесь препятствий, чтобы вовремя их объехать.

Перед началом движения задним ходом всегда проверяйте пространство за газонокосилкой и, если заметили препятствие, отключите навесное оборудование. Никогда не выполняйте стрижку задним ходом, если в этом нет крайней необходимости. При скашивании в обратном направлении соблюдайте особую осторожность и перед началом скашивания тщательно проверьте все пространство за газонокосилкой.

Работая в группе, всегда заранее сообщайте другим о том, что вы собираетесь делать. Соблюдайте безопасную дистанцию!

Перед каждым изменением направления движения необходимо снижать скорость газонокосилки, чтобы пользователь постоянно сохранял контроль за движением косилки, а также чтобы косилка не опрокидывалась.

При движении вблизи дорог и при пересечении дорог необходимо всегда принимать во внимание присутствие других участников дорожного движения.

Соблюдайте особую осторожность при стрижке вблизи дорог, велосипедных дорожек и пешеходных переходов. Предметы, которые выбрасываются газонокосилкой, могут привести к серьезным травмам и повреждениям.

Обращение с бензином



Опасно для жизни! Бензин ядовит и чрезвычайно легко воспламеняется.

Бензин следует хранить только в соответствующих, проверенных емкостях (канистрах). Всегда плотно заворачивайте крышки топливного бака и канистры. Неисправные крышки баков или канистр необходимо заменять на новые в целях безопасности.

Храните бензин вдали от искр, открытого огня, керосиновых и других запальных ламп, источников тепла и других источников воспламенения. Не курите при работе!

Заправляйте бак только на открытом воздухе и не курите во время заправки.

Перед заправкой бака заглушите двигатель и дайте ему остыть.

Перед запуском двигателя необходимо долить бензин до полного уровня. При работающем или прогретом двигателе запрещается снимать крышку бака и доливать бензин в бак.

Медленно и осторожно откройте крышку топливного бака. Дождитесь выравнивания давления и только после этого полностью снимите крышку топливного бака.

Для заправки бака используйте подходящую воронку или заправочный патрубок, чтобы топливо не пролилось на двигатель, корпус или газон.

Не переполняйте топливный бак!

Чтобы увеличить объем заправки топливного бака, никогда не заполняйте топливный бак выше нижнего края заливной горловины. Соблюдайте дополнительные указания в руководстве по эксплуатации двигателя.

В случае разлива бензина двигатель следует запускать только после очистки загрязненной бензином поверхности. Следует избегать любых попыток запуска двигателя до тех пор, пока пары бензина не улетучатся (вытрите поверхность насухо).

Любое пролитое топливо должно быть немедленно вытерто.

При попадании бензина на одежду ее необходимо сменить.

После каждой заправки топливного бака необходимо тщательно завинчивать и затягивать крышку топливного бака. Запрещается эксплуатировать машину без оригинальной крышки топливного бака.

В целях безопасности необходимо регулярно проверять топливопровод, топливный бак, крышку бака и соединения на

наличие повреждений, износа (хрупкости), прочных посадочных мест и протечек. При необходимости замените эти компоненты.

Если необходимо опорожнить топливный бак, это должно быть сделано только на открытом воздухе.

Никогда не используйте бутылки из-под напитков или аналогичные емкости для утилизации или хранения горюче-смазочных материалов. У людей, особенно у детей, может возникнуть соблазн пить из них.

Никогда не храните косилку с бензином в баке внутри здания. Пары бензина, образующиеся при этом, могут попасть на открытое пламя или искры и воспламениться.

Не оставляйте косилку или заправочную канистру вблизи систем отопления, радиаторных печей, сварочного оборудования и других источников тепла. Опасность взрыва!

Если во время эксплуатации обнаруживается дефект в баке, крышке бака или в топливоподающих элементах (топливопроводах), двигатель необходимо немедленно остановить. В этом случае необходимо обратиться к специализированному дилеру.

Безопасность батареи



ОСТОРОЖНО

Неправильное использование аккумулятора и зарядного устройства может привести к поражению электрическим током или возгоранию.

При эксплуатации

Храните зарядное устройство в сухом месте. Не подвергайте батарейный блок воздействию дождя или влаги.

Во избежание поражения электрическим током не допускайте попадания воды в штекерный разъём переменного тока.

Не допускайте короткого замыкания; никогда не помещайте какие-либо предметы на контакты аккумулятора.

При зарядке аккумуляторной батареи

- Заряжайте оригинальный аккумулятор только с помощью оригинального зарядного устройства.
- Не используйте зарядное устройство для зарядки обычных аккумуляторов.
- Храните зарядное устройство в сухом месте. Не подвергайте аккумулятор воздействию дождя или влаги.
- Чтобы снизить риск повреждения электрической вилки и шнура, при отключении зарядного устройства тяните за вилку, а не за шнур.
- Не используйте зарядное устройство с поврежденной вилкой или шнуром. Шнур питания замене не подлежит. Если шнур поврежден, зарядное устройство следует немедленно заменить.
- Не пользуйтесь зарядным устройством, если оно подверглось резкому удару, падению или было повреждено каким-либо иным образом. Если зарядное устройство повреждено, его необходимо заменить. Зарядное устройство не подлежит ремонту.
- Не разбирайте зарядное устройство и не пытайтесь его обслуживать. Чтобы снизить риск поражения электрическим током, перед чисткой отключите зарядное устройство от розетки.
- Избегайте короткого замыкания; никогда не помещайте посторонние предметы в контакты аккумулятора.
- Зарядное устройство не предназначено для использования лицами (в том числе детьми) с ограниченными физическими способностями, а также лицами, не имеющими достаточного опыта и знаний, за исключением случаев, когда они находятся под наблюдением или проинструктированы относительно использования устройства лицом, ответственным за их безопасность.
- Необходимо следить за детьми, чтобы они не играли с зарядным устройством.

При хранении аккумуляторного блока

Храните зарядное устройство в сухом месте. Не подвергайте аккумуляторный

блок воздействию дождя или влаги.

Перед выполнением любых регулировок, ТО или ремонта:

Извлеките аккумуляторный блок из отсека для аккумуляторных батарей двигателя.



ПРЕДУПРЕЖДЕНИЕ

Химические вещества, используемые в аккумуляторах, токсичны и вызывают коррозию. Пожар или взрыв могут привести к серьезным ожогам или летальному исходу

Информация по технике безопасности для газонокосилок

Запуск:

- Запускать машину следует только сидя на водительском месте. Запускайте машину на ровной поверхности, а не на склоне.
- Двигатель можно запускать только в хорошо проветриваемом рабочем помещении, при этом должна быть обеспечена достаточная вентиляция, особенно в гаражах.
- Перед запуском двигателя отсоедините режущий инструмент, навесное оборудование и привод и полностью нажмите на педаль тормоза.
- При запуске необходимо следить за тем, чтобы между ногами оператора и режущим инструментом был достаточный зазор.
- Не запускайте двигатель, если вы стоите перед желобом выброса.
- Никогда не поднимайте и не переносите газонокосилку с работающим двигателем.
- Эксплуатация машины на слишком высокой скорости может увеличить риск несчастных случаев.
- Никогда не запускайте двигатель путем короткого замыкания на клемме стартера. При отключении нормальной цепи стартера газонокосилка может внезапно прийти в движение.
- Никогда не запускайте двигатель, если

почувствуете запах бензина – это может привести к взрыву!

Работа:



ОСТОРОЖНО

Опасность получения травмы! Существует опасность травмирования рук и пальцев!

Следите за рабочей зоной косилки.

- Никогда не ставьте руки или ноги на вращающиеся детали или под них.
- Никогда не прикасайтесь к вращающимся компонентам газонокосилки.
- Всегда держитесь подальше от желоба выброса скошенной травы.
- Всегда соблюдайте безопасное расстояние.
- Работайте только днем или при хорошем искусственном освещении.
- При съезде с газона или в нерабочее время косилка должна быть отключена, а режущая дека должна быть установлена в самое высокое положение для скашивания.
- Необходимо избегать попадания предметов, спрятанных в газоне (системы полива газонов, столбы, водопроводные краны, фундаменты, электрические провода и т.д.).
- Никогда не наезжайте на подобные посторонние предметы.
- Во время движения всегда крепко держите руль обеими руками.
- При движении по газонам и другим неровным поверхностям необходимо соблюдать особую осторожность, так как из-за ям, бугров, ударов и т.д. рулевое колесо может спонтанно поворачиваться.
- Всегда соблюдайте разумную скорость.
- Опорожняйте травосборник только с водительского сиденья.
- Перед опорожнением травосборника всегда отключайте косилку и подождите, пока лезвие остановится.

Выключите привод, заглушите двигатель

и дождитесь полной остановки косилки, включите стояночный тормоз и выньте ключ зажигания:

- перед устранением засоров, в том числе в желобе выброса,
- перед проверкой, чисткой или работой с газонокосилкой,
- если косилка наткнулась на препятствие. Перед повторным запуском осмотрите машину и режущий инструмент на предмет повреждений и выполните необходимый ремонт.
- если машина начинает сильно вибрировать. Необходимо немедленно выяснить причину вибрации и устранить её.
- при снятии с эксплуатации или транспортировке машины.

Заглушите двигатель и дождитесь полной остановки косилки:

- перед заправкой топливом,
- перед снятием травосборника.

Остаточные риски и стандарты предотвращения несчастных случаев

Пренебрежение принципами эргономики

Небрежное обращение со средствами индивидуальной защиты (СИЗ)



ОСТОРОЖНО

Неосторожное обращение с средствами индивидуальной защиты или их отсутствие могут привести к серьезным травмам.

Носите предписанные средства индивидуальной защиты.

Ненадлежащее поведение при работе (Человеческий фактор)

За любой работой будьте полностью сосредоточены.

Опасность, связанная с шумом—повреждение слуха

Длительная работа с устройством без защиты может привести к повреждению слуха.

- Всегда надевайте наушники-беруши.

В случае крайней необходимости

- При возможном несчастном случае примите необходимые меры по оказанию первой помощи и как можно быстрее получите квалифицированную медицинскую помощь.

Используйте только то оборудование, которое находится в идеальном исправном техническом состоянии.

- Регулярно проводите техническое обслуживание и чистку оборудования.
- Адаптируйте свой темп работы к возможностям оборудования.
- Не перегружайте оборудование.
- При необходимости почаще проверяйте оборудование.
- Выключайте оборудование, когда оно не используется.
- Наденьте перчатки.



ОСТОРОЖНО

При длительном использовании бензиновой газонокосилки могут возникнуть проблемы с кровообращением, вызванные вибрацией ("онемение" пальцев).

В данном случае мы не можем предоставить точные сведения о продолжительности использования, поскольку у каждого человека разная восприимчивость к длительной вибрации рук.

На это состояние могут влиять следующие факторы:

- Проблемы с кровообращением в ру-

ках пользователя

- Низкие температуры наружного воздуха
- Длительное использование без перерывов.

Поэтому мы рекомендуем вам надевать теплые рабочие перчатки и регулярно делать перерывы.

Технические характеристики

ТЕХНИЧЕСКИЕ ДАННЫЕ		
Тип двигателя	четырёхтактный с воздушным охлаждением	
Объем	см ³	224
Скорость вращения	мин ⁻¹	3100
Мощность	кВт	4,4
	л.с.	6,0
Топливо	АИ-92 неэтилированный бензин/бензин с не более 5% биоэтанола	
Ёмкость бака	л	4,0
Моторное масло	SAE 30/10W30	
Объем масла	л	0,5
Регулировка высоты среза	6-уровней	
Вместимость травосборника	л	150

Ширина среза	см	66
Высота среза	мм	35-75
Вес	кг	130
Скорость движения вперёд	км/ч	0-6,5
Скорость движения назад	км/ч	0-3
Передние колеса	10x400-4	
Давление воздуха на передних колесах	бар	1,5
Задние колеса	13x500-6	
Давление воздуха на задних колесах	бар	1,8

ЛИТИЙ-ИОННЫЙ АККУМУЛЯТОР		
Номинальное напряжение	В	12
Ёмкость аккумулятора	А*ч	7

Перед первым использованием

ПРИМЕЧАНИЕ

Время использования

Пожалуйста, соблюдайте законодательные нормы, которые могут варьироваться в зависимости от регионального местоположения.

Убедитесь, что вы знакомы с элементами управления и работой ДВС и механических устройств. В частности, пользователь должен знать, как можно быстро остановить рабочие инструменты и двигатель.

Машиной должны пользоваться только те, кто ознакомился с руководством по эксплуатации и знаком с ее эксплуатацией.

Перед началом эксплуатации пользователь должен получить квалифицированные практические инструкции.

Пользователь должен получить инструкции по безопасному использованию машины от поставщика, специалиста АСЦ или другого специалиста.

Во время выполнения этой инструкции пользователь должен быть проинформирован о том:

- что при работе с машиной требуется предельная осторожность и сосредоточенность,
- что косилку, которая скользит вниз по склону, невозможно остановить, нажав на тормоз.

К основным причинам потери контроля над газонокосилкой относятся:

- недостаточное сцепление колес с дорогой,
- слишком быстрая езда,
- неправильное торможение,
- неправильное использование рулевого управления,
- недостаточное знание последствий, связанных с состоянием грунта, особенно на склонах (см. раздел „Безопасность на рабочем месте“, „Работа на склонах“),
- неправильное крепление грузов и их неправильное распределение по нагрузке на оси транспортного средства.

Перед началом эксплуатации машины проверьте топливную систему (особенно ее видимые части, такие как, например, бак, крышка бачка, соединения шлангов). В случае обнаружения утечек или повреждений не запускайте двигатель – это может привести к возгоранию! Перед началом эксплуатации обратитесь в специализированный сервисный центр для проведения пусконаладочных процедур машины.

Неисправные и все другие изношенные или поврежденные детали необходимо снять перед использованием машины. Замените все стёртые, неразборчивые или поврежденные наклейки с пиктограммами и знаками опасности и предупреждения, размещенные на машине.

Привинчивающийся выпускной патрубок (выпускной желоб на газонокосилке) всегда должен быть надежно закреплен на косилке. Он не должен быть поврежден и, при необходимости, должен быть заменен специалистом СЦ.

Перед каждым использованием необходимо проверять работу тормоза.

Перед каждым использованием проверяйте, что::

- режущее лезвие и весь режущий узел деки (косилка, муфта сцепления, тормоз, стопорный штифт, корпус косилки) находятся в хорошем состоянии. В частности, проверьте надежность крепления, наличие повреждений и износа.
- крышка бака надежно закреплена.
- бак и детали для подачи топлива, а также крышка бака находятся в хорошем состоянии.
- предохранительные устройства для безопасности находятся в хорошем состоянии и функционируют правильно.
- шины (давление в шинах, их повреждения, износ) и рама находятся в хорошем состоянии. Убедитесь, что все резьбовые соединения надежно закреплены. В частности, перед каждым использованием необходимо выполнять все операции по техническому обслуживанию, перечисленные в расписании технического обслуживания под заголовком “Перед каждым использованием”.

При необходимости обратитесь к специализированному дилеру или в Авторизованный сервисный центр.

Подготовка участка к скашиванию

Перед началом скашивания внимательно осмотрите участок. Уберите камни, палки, кости, провода, игрушки и другие предметы, которые могут быть выброшены режущим лезвием. Убедитесь, что на скашиваемом участке нет посторонних людей.

Сборка

Некоторые детали газонокосилки поставляются в разобранном виде. Для быстрой и легкой сборки ознакомьтесь с приведенными ниже инструкциями и следуйте им.

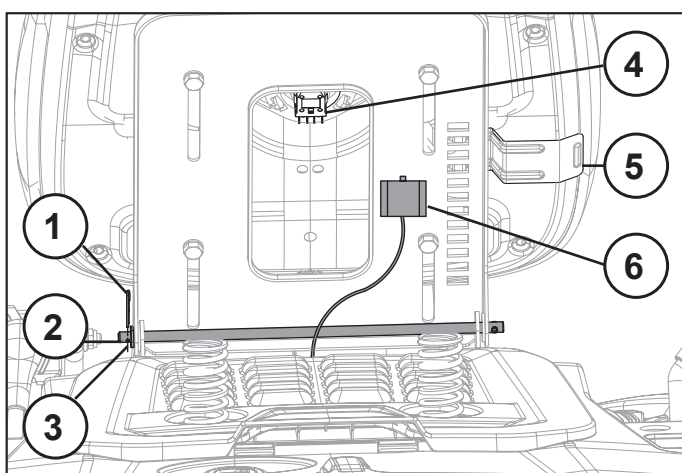
Извлеките газонокосилку и навесное оборудование из упаковки и проверьте, все ли запчасти на месте.

Установка сиденья

- Установите штифт, шайбу и штифт-бабочку в соответствии со схемой, показанной ниже.
- Вставьте вилку в разъем аккумулятора, расположенного под сиденьем.
- Регулировка положения сиденья вперед и назад: После того как вы сядете на сиденье, правой рукой поднимите вверх переключатель регулировки сиденья, показанный на схеме. В этот момент вы можете двигать кресло вперед или назад. После того как вы установите сиденье в удобное для вас положение, отпустите регулировку сиденья.

! ПРИМЕЧАНИЕ

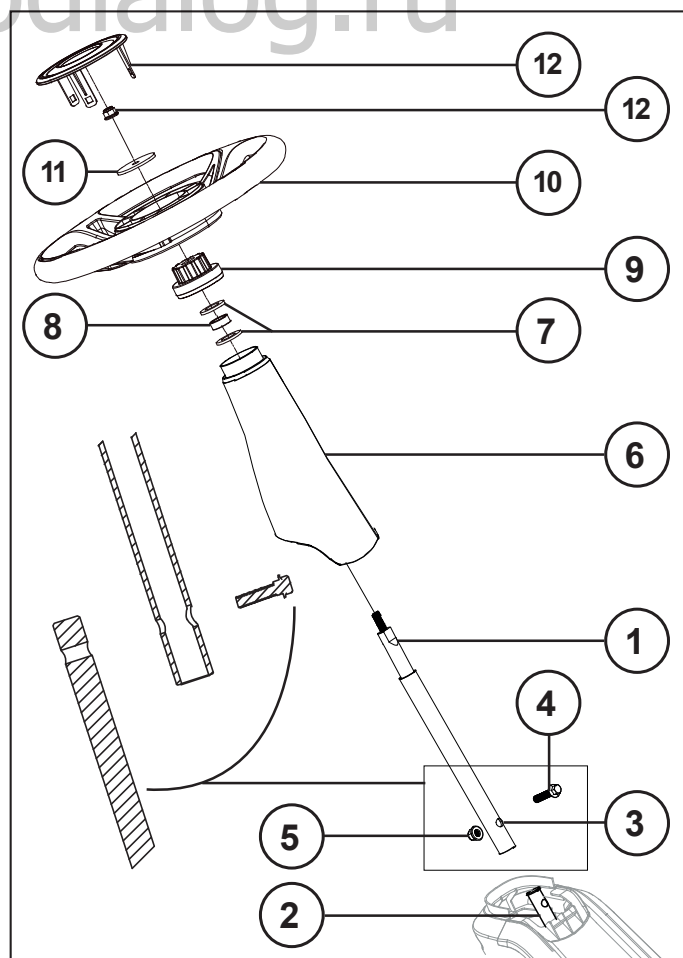
Во время процесса регулировки сиденья не отпускайте переключатель регулировки сиденья.



- | | |
|-------------|-----------------------------|
| 1 ШПЛИНТ | 4 РАЗЪЁМ |
| 2 ЗАЩЕЛКА | 5 ШТЕКЕР |
| 3 ПРОКЛАДКА | 6 РЫЧАГ РЕГУЛИРОВКИ СИДЕНЬЯ |

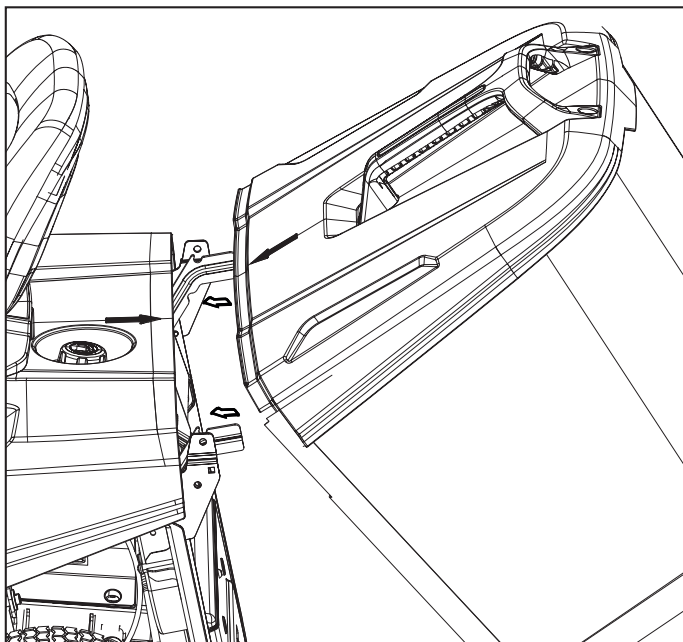
Установка рулевой колонки

- Вставьте вал(1) в нижнюю часть рулевого вала(2), чтобы совместить отверстия(3) для крепления вала и нижней рулевой тяги. (Большие отверстия расположены спереди). После установки болтов(4) затяните их фланцевой гайкой(5). Рекомендуемый момент затяжки составляет 25 ± 2 Нм.
- После установки вала наденьте на него декоративный кожух(6).
- Наденьте фланцевую шайбу(7), втулку(8), фланцевую шайбу(7), ступицу рулевого колеса(9) на вал.
- Затем установите рулевое колесо(10) и плоскую шайбу(11) в порядке и направлении, показанных на рисунке. Точки крепления рулевого колеса и основания рулевого колеса выровняйте и закрепите фланцевой гайкой(12). Рекомендуемый крутящий момент составляет 24 ± 2 нм.;
- В завершении сборки, установите крышку рулевого колеса(13).



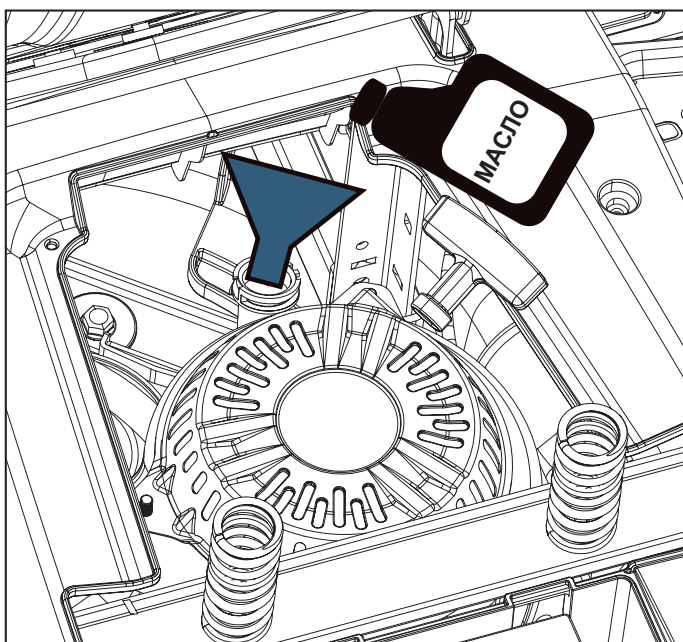
Установка травосборника

Установите травосборник на крючок (как показано на рисунке).



Долив моторного масла

- Установите газонокосилку на горизонтальную поверхность.
- Снимите крышку маслозаливной горловины. Надежно закройте воронку и залейте масло. Не переливайте масло.
- Проверьте наличие достаточного количества масла щупом.
- Закройте крышку маслозаливной горловины и вытрите излишки масла.



Долив бензина

Установите травосборник на крючок (как показано на рисунке).

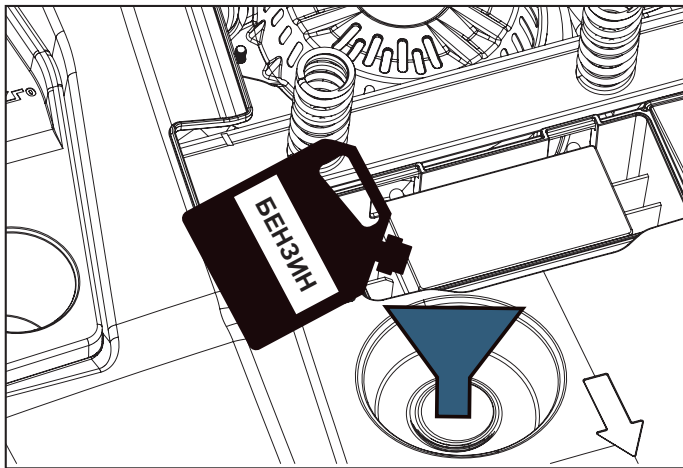
ОПАСНО

Опасность получения травм! Бензин взрывоопасен!

- Выключите двигатель и дайте ему остыть!
- Надевайте защитные перчатки!
- Избегайте контакта с кожей и глазами!
- Вы должны соблюдать “инструкцию по технике безопасности при обращении с бензином”.
- Заправляйте бак только на открытом воздухе или в достаточно проветриваемых помещениях.
- Откиньте крышку.
- Очистите область, прилегающую к зоне заправки. Загрязнения в баке могут привести к сбоям в работе.
- Осторожно откройте крышку бака, чтобы сбросить возможное избыточное давление.
- Аккуратно залейте бензин до нижнего края заливной горловины.
- Снова закройте крышку бака. Убедитесь, что крышка бака плотно закрыта.
- Очистите крышку бака и поверхность вокруг неё.
- Проверьте бак и топливопроводы на герметичность.
- Перед запуском двигателя отойдите от места заправки не менее чем на три метра.

ПРЕДУПРЕЖДЕНИЕ

Используйте только безопасную канистру для бензина. Не курите во время заправки. Удалите остатки масла или бензина. Перед заправкой выключите двигатель и дайте ему остыть в течение нескольких минут.



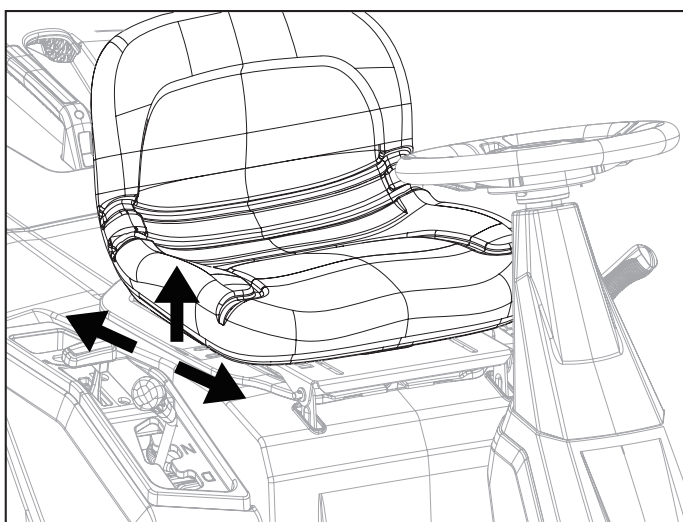
- Открутите крышку топливного бака, показанную на рисунке выше. При заливке бензина рекомендуется использовать воронку для предотвращения утечек в процессе заправки.

Регулировка сиденья

Перед началом работы на газонокосилке отрегулируйте положение сиденья, чтобы убедиться, что ваши ноги могут надежно нажимать на педаль тормоза и фиксатор педали стояночного тормоза.

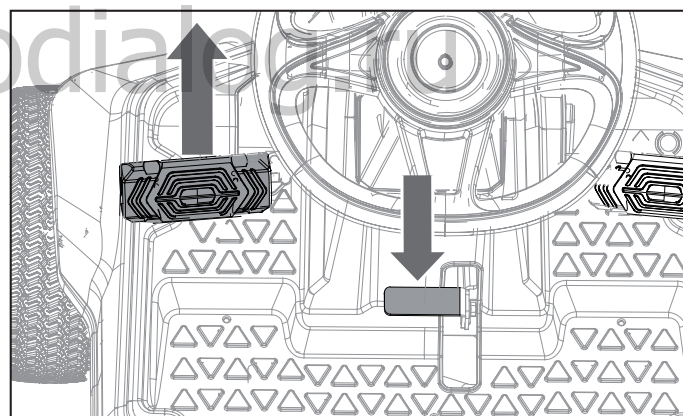
Чтобы передвинуть сиденье:

- Поверните ключ в положение "СТОП" и включите стояночный тормоз.
- Сядьте на сиденье и переместите переключатель регулировки сиденья вверх.
- Удерживая рычаг, установите сиденье в нужное положение.
- Перед началом работы с газонокосилкой отпустите рычаг и убедитесь, что сиденье зафиксировано в нужном положении.



Включение стояночного тормоза

- Полностью нажмите и удерживайте педаль тормоза, а также одновременно нажмите на стояночный тормоз. Или сначала нажмите на стояночный тормоз, а затем на педаль тормоза до упора.
- Отпустите педаль тормоза.
- Отпустите педаль стояночного тормоза.
- Выключите двигатель и выньте ключ.
- Если вам необходимо разблокировать стояночный тормоз, с силой нажмите на педаль тормоза и услышите "щелчок" или отскок педали стояночного тормоза, свидетельствующий об успешном разблокировании. Примечание: Газонокосилка запускается, тормоз заблокирован, нож не работает, двигатель не выключается, когда человек покидает сиденье. В любом другом случае, как только человек покидает сиденье, двигатель выключается.



Регулировка высоты режущей деки

Перед началом использования газонокосилки отрегулируйте высоту режущей деки в соответствии с подходящими условиями для кошения вашего газона.

- Остановите газонокосилку и отключите режущие лезвия.
- Поверните ключ в положение СТОП и нажмите на стояночный тормоз.
- Чтобы поднять режущую деку, возьмитесь за регулировочный рычаг высоты деки. Для того, чтобы вывести рычаг из

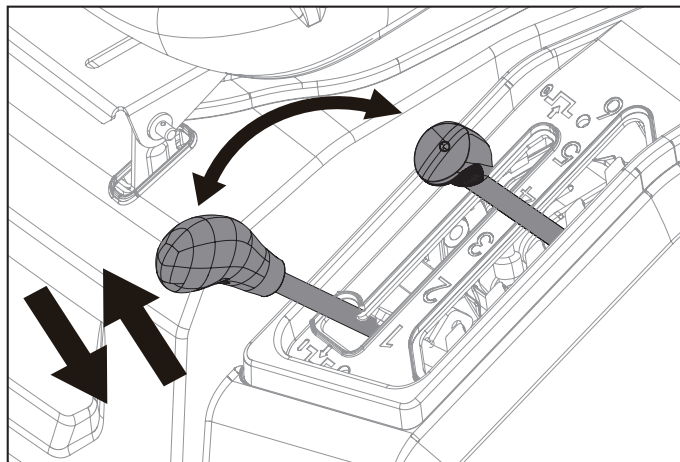
паза, нажмите вправо, затем переместите его к задней части газонокосилки и нажмите влево, чтобы зафиксировать.

- Чтобы опустить режущую деку, возьмитесь за рычаг регулятора высоты деки, нажмите его вправо, чтобы вывести его из паза, переместите его к передней части газонокосилки, затем нажмите влево, чтобы зафиксировать.

! ПРИМЕЧАНИЕ

При регулировке высоты режущей деки беритесь за рукоятку рычага регулировки высоты только тогда, когда она зафиксирована. Отпускайте руку только тогда, когда вы находитесь в

нужном пазу. Резкое отпускание рычага регулировки может создать опасность сдавливания или зажатия руки оператора.



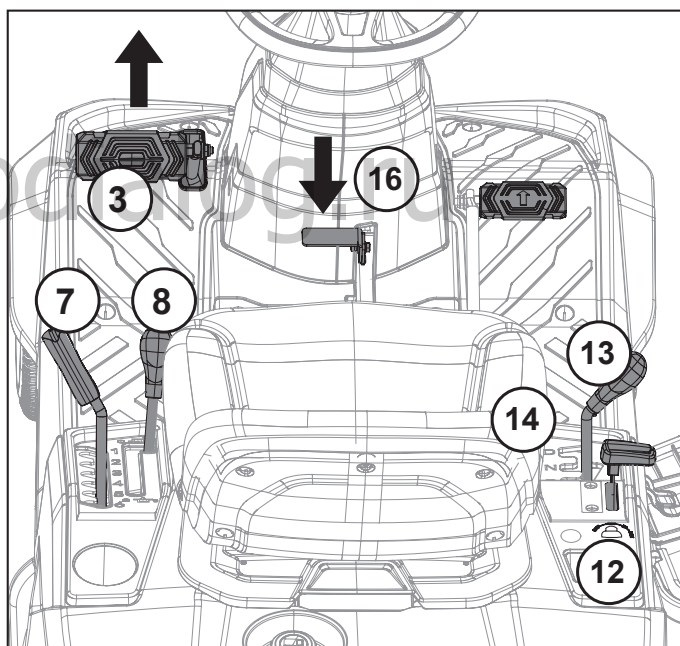
Перед началом работы

! ОСТОРОЖНО

Перед вводом устройства в эксплуатацию изделия всегда убедитесь, что оно полностью собрано!

Запустите двигатель с помощью электростартера:

- Проверьте уровень моторного масла. См. раздел "Проверка уровня масла".
- Зафиксируйте мешок травосборника для сбора травы (9).
- Полностью нажмите педаль тормоза и сцепления (25) и активируйте блокировочный тормоз (16).
- Режущий механизм (8) должен быть выключен.
- Установите желаемую высоту среза (7).
- Установите рычаг переключения передач (13) в нейтральное положение «N».
- Поверните ключ зажигания (12) в положение «Старт» до запуска двигателя, затем оставьте его в положении «включено».
- Рукоятка газа (14) регулирует обороты двигателя.



Запуск двигателя с помощью пускового троса:

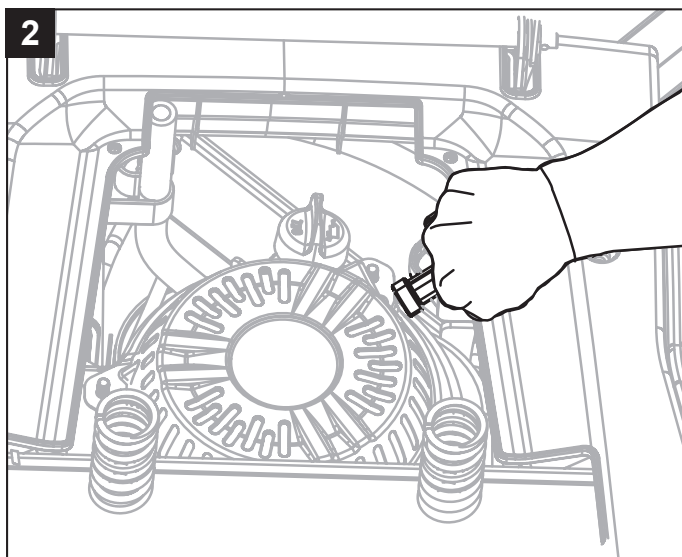
- Проверьте уровень моторного масла. См. раздел «Проверка уровня масла».
- Зафиксируйте травосборник на его защелках (9).
- Полностью нажмите на педаль тормоза (25) и активируйте блокировочный тормоз (16).
- Режущий механизм (8) должен быть выключен.

- Установите желаемую высоту среза (7).
- Установите рычаг переключения передач (13) в нейтральное положение «N».
- Поверните ключ зажигания (12) в положение «ВКЛ».
- Переместите сиденье вперед, а затем руками откройте крышку, как показано на рисунке 1. Потяните за пусковой трос, как показано на рисунке 2.

! ПРИМЕЧАНИЕ

В холодную погоду может потребоваться повторить процесс запуска несколько раз.

- Не допускайте резкого возвращения пускового троса на место.
- Передвиньте сиденье в исходное положение.

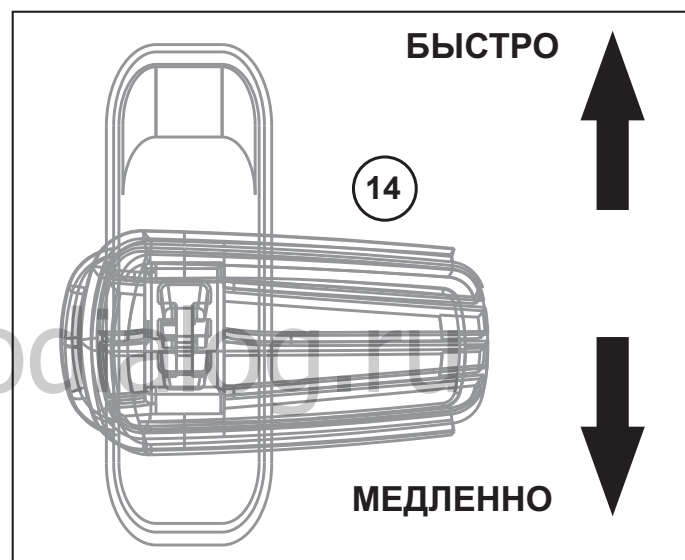


Движение без кошения травы:

- Полностью нажмите на педаль тормоза (25), и блокирующий тормоз (16) разблокируется.
- Переместите рычаг газа (14) в направлении «БЫСТРО», чтобы увеличить подачу топлива.
- Включите нужную передачу.
- Нажмите на педаль акселератора (3), и газонокосилка поедет.

! ПРИМЕЧАНИЕ

Переключайте передачи только в неподвижном состоянии. (Но при заведённом двигателе.)



! ПРЕДУПРЕЖДЕНИЕ

Не нажимайте на педаль акселератора, когда двигатель не запущен, чтобы избежать повреждения его компонентов.

Управление газонокосилкой при движении:

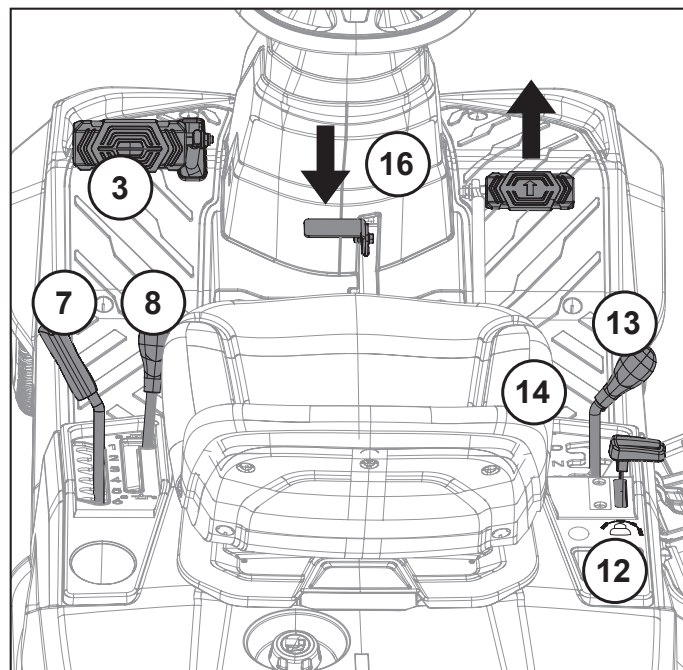
- Полностью нажмите на педаль тормоза (25), и блокирующий тормоз (16) разблокируется.
- Переместите рычаг газа (14) в направлении «БЫСТРО», чтобы увеличить подачу топлива.
- Медленно переместите рычаг включения режущей деки (8) вперед, а когда режущие лезвия будут включены, пере-

местите рычаг влево, пока он не зафиксируется.

- Включите нужную передачу.
- Когда рычаг переключения передач (13) установлен в положение «вперед» и нажата педаль акселератора (3), косилка будет двигаться вперед; когда рычаг переключения передач (13) установлен в положение «назад» и нажата педаль акселератора (3), косилка будет двигаться назад.

! ПРИМЕЧАНИЕ

Переключайте передачи только в неподвижном состоянии. (Двигатель заведён.) Не следует одновременно нажимать педаль акселератора и педаль тормоза, так как это может привести к остановке двигателя.



Советы по правильной стрижке газона

При работе на склонах:

! ОПАСНО

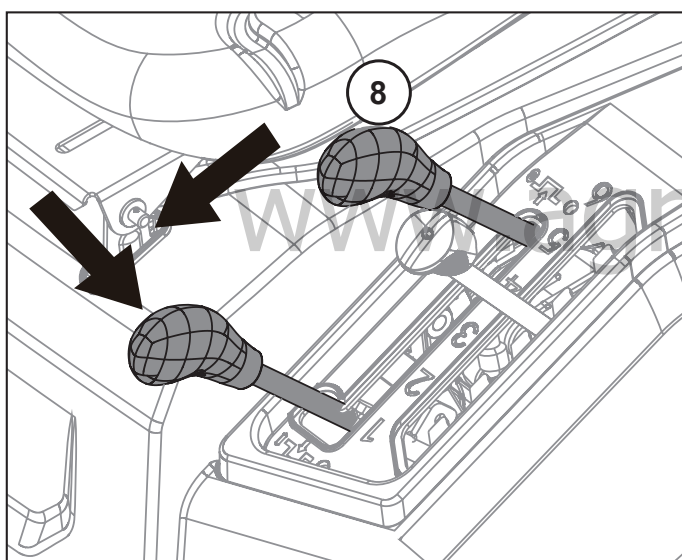
Склоны являются одной из основных причин несчастных случаев, когда теряется контроль над газонокосилкой, что приводит к ее опрокидыванию и может повлечь за собой серьезные или даже смертельные травмы.

«Безопасного» склона не существует! Движение по травянистым склонам требует особой концентрации. Из соображений безопасности машину нельзя использовать на склонах с уклоном более 10° (17,6 %). Это риск и опасность серьезной травмы!

Уклон склона в 10° соответствует увеличению вертикальной высоты на 17,6 см на 100 см горизонтального расстояния.

Следует избегать начала движения или остановки на склоне.

Не используйте машину в местах (склоны, канавы и т.д.), где газонокосилка может опрокинуться или соскользнуть. Опасность опрокидывания или соскальзывания возрастает, если грунт мягкий или влажный.



Выключение газонокосилки:

- Полностью нажмите педаль тормоза и сцепления (3) и активируйте блокирующий тормоз (16).
- Отключите режущий механизм, потянув рычаг (8) вправо и назад.
- Установите рычаг газа (14) в положение «МЕДЛЕННО» (холостые обороты).
- Поверните ключ зажигания (10) в положение «СТОП».
- Установите желаемую высоту кошения (7)
- Всегда вынимайте ключ зажигания (12), когда оставляете газонокосилку без использования.

Движение по склонам должно осуществляться в продольном направлении. Движение в поперечном направлении увеличивает опасность опрокидывания.

Не меняйте скорость или направление резко при движении по склонам. Работа в подобных условиях требует спокойного, осторожного и равномерного управления газонокосилкой с сиденьем.

Следует избегать изменения направления движения на склонах. Поворачивайте на склонах только в случае крайней необходимости. По возможности двигайтесь медленно и по широкому повороту в направлении вниз по склону.

Не косите мокрую траву, особенно на склонах, так как сцепление колес с мокрой травой снижается.

Газонокосилка с сиденьем может заскользить и стать неуправляемой для пользователя.

Никогда не отключайте коробку передач и никогда не ставьте её в нейтральное положение при движении по склонам.

Особую осторожность следует проявлять при работе с навесным оборудованием на склонах (изменение распределения веса машины).

Если колеса начинают проскальзывать или если транспортное средство застревает в направлении подъема при движении по склону, необходимо отсоединить режущий механизм или навесное оборудование. Затем покиньте склон, медленно спускаясь вниз по прямой линии.

Никогда не пытайтесь стабилизировать газонокосилку, упираясь и надавливая ногой на землю.

Вес заполненного травосборника увеличивает опасность опрокидывания газонокосилки, особенно когда он полон травы.

Никогда не опорожняйте и не поднимайте травосборник находясь на склоне.

Остановка и парковка

Газонокосилку с сиденьем следует парковать только на ровной поверхности. Убедитесь, что газонокосилка полностью остановилась, прежде чем покинуть води-

тельское сиденье.

Всегда помните, что режущие лезвия будут вращаться еще несколько секунд, прежде чем полностью остановиться.

Перед тем как покинуть водительское сиденье, отключите режущие лезвия или привод навесного оборудования, опустите режущую деку и все навесное оборудование в нижнее положение, установите все рычаги управления в нейтральное положение, включите стояночный тормоз, заглушите двигатель и выньте ключ зажигания.

Храните ключ зажигания в месте, доступном только уполномоченным лицам.

Советы по правильной стрижке газона:

- Будьте внимательны и не наезжайте ни на что, что может повредить газонокосилку. Газонокосилка может быть повреждена, и/или машина может причинить телесные повреждения.
- Горячий двигатель, выхлопная система или приводной механизм могут обжечь кожу при прикосновении. Поэтому не прикасайтесь к этим частям, если газонокосилка не была выключена некоторое время и вы уверены, что все её компоненты остыли!
- Недостаток дневного света или недостаточное количество искусственного освещения — однозначная причина не косить траву в таких условиях!
- Проверьте газонокосилку, режущее лезвие и другие детали на наличие посторонних предметов или повреждений или если обнаружено, что машина вибрирует сильнее обычного.
- Не производите никаких регулировок или ремонта, пока двигатель не будет выключен. Снимите защитный колпачок со свечи зажигания (22).
- Будьте особенно внимательны, если косите непосредственно рядом с улицей или в непосредственной близости от нее (там, где есть движение транспорта). Всегда держите травосборник направленным в сторону от улицы.

- Избегайте кошения в местах, где колеса плохо сцепляются с дорогой или кошение небезопасно по каким-либо другим причинам.
- Перед тем, как двигаться задним ходом, убедитесь, что сзади никто не стоит, особенно маленькие дети, которых труднее заметить.
- При кошении густой, высокой травы выбирайте для скашивания самый высокий уровень режущей деки и косите на меньшей скорости.
- Перед удалением травы или любых засоров выключите двигатель и снимите защитный колпачок со свечи зажигания.
- Никогда не снимайте детали, связанные с безопасностью.
- Никогда не заправляйте двигатель бензином, когда он горячий или он еще работает.

Кошение травы

Используйте только хорошо заточенное и исправное лезвие. Это предотвратит расслоение волокон травинок в кромке среза и дальнейшее пожелтение газона.

Старайтесь косить прямыми линиями для аккуратного и чистого вида газона. При этом полосы скашивания всегда должны перекрывать друг друга на несколько сантиметров, чтобы избежать полос с не скошенной травой.

Содержите нижнюю часть корпуса деки газонокосилки в чистоте и удаляйте скопившуюся там траву. Отложения не только затрудняют запуск косилки, но и снижают качество среза, а также затрудняют сбор травы в мешок травосборника. Всегда косите поперёк склонов (а не вверх и вниз по склону). Небольшой поворот передних колес вверх по склону во время кошения предотвратит смещение косилки с прямой линии. Выбирайте высоту среза в зависимости от длины травы. Если газон сильно разросся, косите его несколько раз, чтобы за один раз срезалось не более 4 см травы.

Перед проверкой режущего лезвия заглушите двигатель. Помните, что режущее лезвие продолжает вращаться еще не-

сколько секунд после выключения двигателя. Никогда не пытайтесь остановить лезвие вручную. Регулярно проверяйте, надежно ли закреплено режущее лезвие, находится ли оно в хорошем состоянии и острое ли оно. Если нет, заточите лезвие или замените его. В случае, если лезвие наткнется на какой-либо предмет, немедленно выключите газонокосилку и дождитесь полной остановки лезвия. Затем осмотрите состояние лезвия и крепления лезвия. Замените все поврежденные детали перед следующим циклом кошения.

Опорожните мешок травосборника (9), сидя на водительском сиденье:

- Подъезжайте к месту, где вы хотите опорожнить бак травосборника.
- Полностью нажмите на педаль тормоза (25).
- Выключите режущий механизм (8).
- Поднимите бак травосборника (9) за рукоятку так, чтобы он опорожнился.
- Снова опустите сборный бак (9).



Отсоединение травосборного контейнера для опорожнения:

- Полностью нажмите на педаль тормоза (25) и активируйте блокировочный тормоз (16).
- Отключите режущие лезвия (8).
- Установите рычаг коробки передач (13) в нейтральное положение «N».
- Отсоедините корзину травосборника (9) и опорожните её в подходящем для

этого месте.

- Снова установите корзину травосборника (9) на место.

После кошения

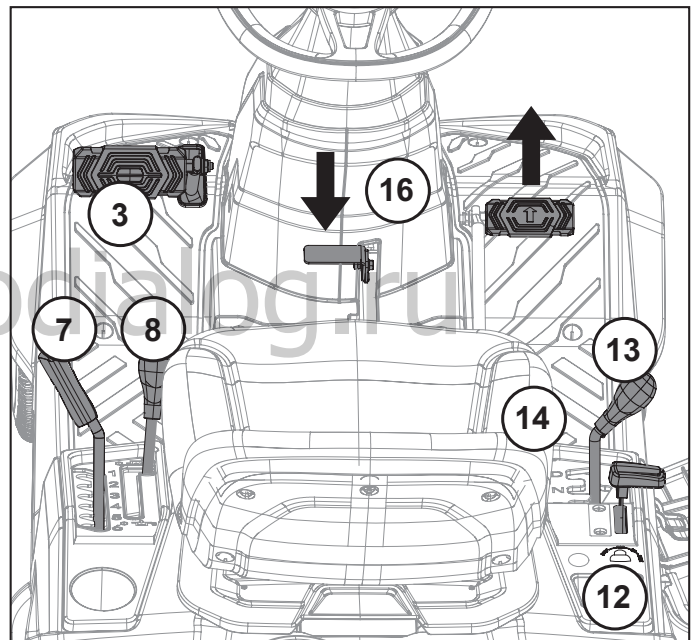
- Всегда давайте двигателю остыть, прежде чем оставлять газонокосилку в закрытом помещении.
- Перед длительным хранением удалите всю налипшую траву, листья, лишнюю смазку и отработанное масло. Не храните на газонокосилке другие предметы.
- Перед следующим использованием проверьте все винты и гайки. Затяните все ослабленные винты и гайки.
- Опустошайте травосборник (9) перед каждым последующим использованием.
- Выньте ключ зажигания.
- Убедитесь, что газонокосилка не припаркована рядом с источником пожарной опасности. Выбросы выхлопных газов могут привести к пожару или даже взрыву.
- Для ремонта следует использовать только оригинальные детали или детали, одобренные производителем (см. гарантийные условия производителя изделия в гарантийном талоне).
- В случае длительных простоев газонокосилки всегда полностью опорожняйте бензобак с помощью работающего бензонасоса на холостом ходу двигателя.
- Смажьте и обслужите устройство в соответствии с графиком регулярного ТО.

Функция реверсивного скашивания

- Чтобы активировать режим кошения задним ходом на этой газонокосилке, поверните ключ зажигания (12) в положение RSO.

! ПРИМЕЧАНИЕ

Если ключ не повернут в это положение, газонокосилка не сможет косить задним ходом. Перед активацией этого режима убедитесь, что лезвие газонокосилки не вращается и что газонокосилка находится либо в состоянии стояночного тормоза, либо в полностью выключенном состоянии.



Техническое обслуживание

Техническое обслуживание и ремонт

Перед началом работ по очистке, регулировке, ремонту и техническому обслуживанию припаркуйте машину на твердой, ровной поверхности, включите стояночный тормоз, заглушите двигатель, дайте ему остыть и выньте ключ зажигания.

Дайте машине остыть перед началом работ с двигателем, выпускным коллекто-

ром или глушителем; это также особенно важно для всех работ по техническому обслуживанию косилки. Температура может достигать 80 °C и выше.

! ОПАСНО

Опасность ожогов! Прямой контакт с моторным маслом может быть опасен. Не допускайте пролития моторного масла.

Очистка:

После работы необходимо очистить всю газонокосилку и навесное оборудование. В частности, необходимо удалить все остатки травы, поскольку содержащаяся в них влага приводит к повреждениям и ржавчине в долгосрочной перспективе.

Очистите устройство водой следующим образом:

- Наденьте соединительный элемент садового шланга на водопроводный патрубок (6) газонокосилки и откройте кран подачи воды.
- Запустите двигатель газонокосилки и выключите её примерно через 30 секунд. Вращающаяся пластина лезвия выбрасывает воду на нижнюю часть газонокосилки, очищая её.
- Закройте кран и снимите соединительный элемент шланга.
- Протрите верхнюю часть тряпкой (не используйте острые предметы).

ПРИМЕЧАНИЕ

Прилипшую грязь и траву проще всего удалить сразу после завершения кошения. Засохшая трава и грязь могут ухудшить качество работы газонокосилки. Убедитесь, что в травосборнике нет остатков травы. Удалите все такие остатки.

Никогда не чистите газонокосилку струей воды или мойкой высокого давления. Двигатель должен оставаться сухим.

Не используйте агрессивные чистящие средства, такие как растворители красок или керосин.

Никогда не подъезжайте близко к краю обочины или канаве для проведения очистки (например, рамы) газонокосилки.

Во избежание пожара, следите за тем, чтобы двигатель, охлаждающие ребра двигателя или трансмиссии, аккумуляторный отсек, область вокруг топливного бака и выхлопная система были свободны от травы, листьев и пролитого масла (или остатков смазки).

Всегда полностью и тщательно очищайте травосборник.

Операции по техническому обслуживанию:

Всегда следует выполнять только те работы по техническому обслуживанию, которые описаны в данном руководстве по эксплуатации. Все остальные работы должны выполняться только в специализированном сервисном центре. Если у вас нет необходимых знаний или вспомогательного оборудования, всегда обращайтесь к специализированный сервисный центр.

Мы рекомендуем: Техническое обслуживание и ремонт должны во всех случаях выполняться только специализированными сервисными центрами. Газонокосилку с сиденьем и все навесное оборудование следует ежегодно предоставлять для профилактических обслуживания только в условиях специализированного СЦ.

Всегда поддерживайте чистоту и читаемость предупреждающих и информационных наклеек. Поврежденные или отсутствующие наклейки должны быть заменены новыми оригинальными табличками. Если какой-либо компонент конструкции заменяется новым компонентом, убедитесь, что новый компонент снабжен такими же наклейками.

В целях безопасности топливопроводы (топливная магистраль, топливный кран, топливный бак, крышка бака, их соединения и т. д.) должны регулярно проверяться на наличие повреждений и протечек и при необходимости заменяться специалистом СЦ.

Машина оснащена многочисленными предохранительными устройствами. Эти устройства нельзя снимать или модифицировать (обходить защиту и т. д.), и их необходимо регулярно проверять. Работы с предохранительными устройствами должны выполняться только специалистом СЦ.

Убедитесь, что все гайки, штифты и винты, особенно винт крепления лезвия, надежно затянуты, чтобы машина нахо-

дилась в безопасном рабочем состоянии. В целях безопасности изношенные или поврежденные детали должны быть немедленно заменены.

Регулярно проверяйте травосборник (например, травосборный контейнер, выпускной желоб и т.д.) на предмет износа, повреждения, потерю целостности или общей работоспособности.

Особая осторожность требуется при работе под машиной (обслуживание или инспекция режущей деки) из-за большого веса газонокосилки с сиденьем.

Проверьте надежное крепление передних и задних колес.

Всегда поддерживайте газонокосилку с сиденьем и навесное оборудование в идеальном рабочем состоянии. Все предохранительные устройства должны быть на месте и находиться в исправном состоянии.

Убедитесь, что давление в шинах всегда соответствует норме. Не превышайте давление в шинах, указанное в инструкции по эксплуатации. Нарушение этого правила может привести с существенным повреждением газонокосилки и дорогостоящему ремонту.

Работать с режущим блоком деки следует только в толстых рабочих перчатках и с особой осторожностью.

Регулярно, через короткие промежутки времени, проверяйте работу тормозов и, при необходимости, поручите специалисту СЦ выполнить необходимые регулировки или техническое обслуживание.

! ПРИМЕЧАНИЕ

Никогда не работайте с токопроводящими частями блока зажигания и не прикасайтесь к ним при работающем двигателе. Всегда снимайте колпачок со свечи зажигания перед началом любых работ по уходу или техническому обслуживанию. Никогда не выполняйте никаких работ на машине во время ее работы. Любые работы, не описанные в настоящей Инструкции

по эксплуатации, должны выполняться только авторизованной сервисной мастерской.

Колесные оси и ступицы

Их следует слегка смазывать маслом один раз в сезон.

Режущее лезвие

В целях безопасности заточку, балансировку и установку лезвия следует проводить только в авторизованной сервисной мастерской. Для достижения оптимальных результатов рекомендуется проводить осмотр лезвия раз в год.

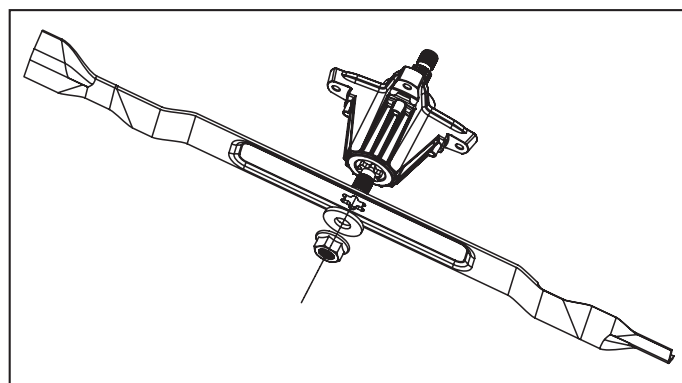
Замена режущего лезвия

При замене режущего лезвия используйте только оригинальные запасные части.

Во время замены лезвия надевайте перчатки, чтобы избежать порезов.

Никогда не устанавливайте неоригинальное лезвие или лезвие с измененной геометрией.

- Выньте ключ зажигания.
- Снимите гайку, чтобы установить лезвие на место.
- Установите все, как описано на рисунке ниже. Надежно затяните гайку. Момент затяжки 65 Нм. При замене ножа установите на место гайку и шайбу.



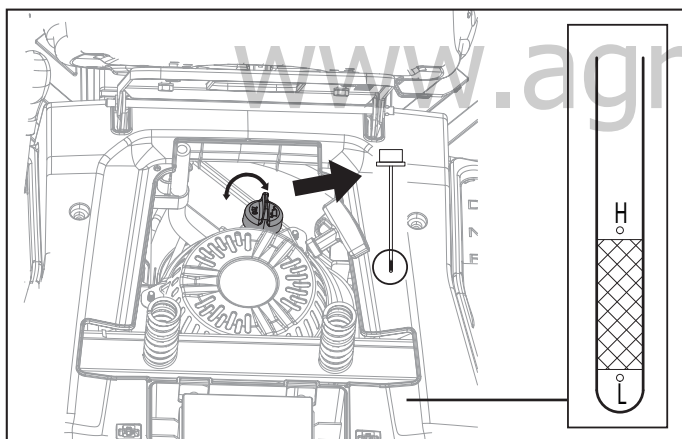
Проверка уровня масла



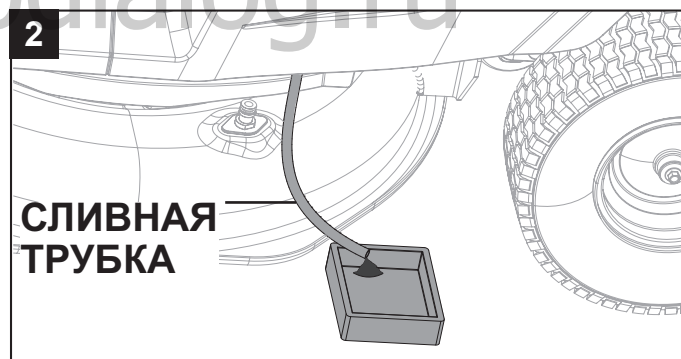
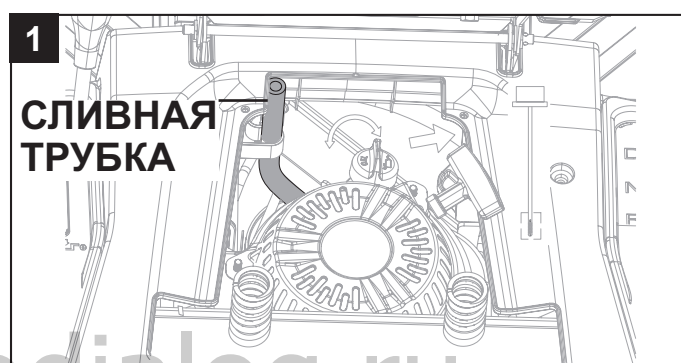
ОСТОРОЖНО

Никогда не запускайте двигатель с недостаточным количеством моторного масла или без него. Это может привести к серьезным и необратимым повреждениям двигателя. Используйте только моторное масло SAE30.

- Установите газонокосилку на ровной горизонтальной поверхности.
- Выньте ключ зажигания (12).
- Выньте масляный щуп (20), повернув его влево, затем протрите щуп.
- Закрутите щуп до упора в заливное отверстие.
- Выньте щуп и проверьте уровень масла, держа щуп горизонтально. Уровень масла должен находиться между максимальным (H) и минимальным (L) значениями на щупе (20).



- Снимите один конец сливной трубки, показанной на рисунке 1, следуя способу, показанному на рисунке 2. Предварительно поместите под выходное отверстие сливной трубки поддон для масла (или подходящую емкость).
- После полного слива масла верните сливную трубку на место.
- Залейте масло, как описано выше.
- Установите масляный щуп на место и затяните вручную.
- Протрите пролитое масло.
- Утилизируйте отработанное масло в соответствии с действующими в Вашем регионе правилами утилизации ГСМ.



Замена масла

- Ежегодную замену моторного масла следует проводить перед началом каждого сезона, когда двигатель прогрет до рабочей температуры и выключен.
- Используйте только моторное масло (SAE 30).
- Установите газонокосилку на ровную плоскую поверхность.
- Выньте ключ зажигания (10).
- Очистите область вокруг масляного щупа.
- Медленно открутите и извлеките масляный щуп.

Техническое обслуживание воздушного фильтра

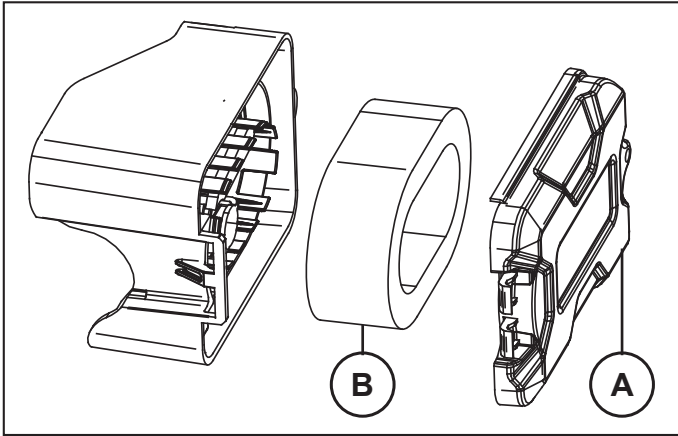
Загрязненные воздушные фильтры (19) снижают производительность двигателя из-за уменьшения подачи воздуха в карбюратор. Поэтому регулярный осмотр крайне важен.

Воздушный фильтр следует проверять каждые 50 часов работы и очищать по мере необходимости. В случае очень запыленного воздуха проверку воздушного фильтра следует проводить чаще.

- Перед проверкой воздушного фильтра

сначала сложите сиденье.

- Откройте воздушный фильтр.
- Откройте крышку воздушного фильтра (А), извлеките фильтрующий элемент (В).
- Очистите бумажный фильтр (В) только сжатым воздухом или выбив его об твёрдую поверхность.



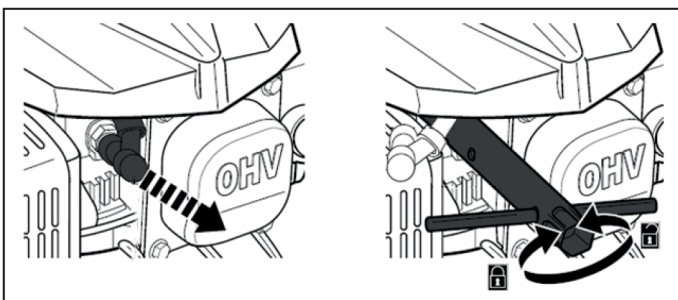
! ОСТОРОЖНО

Никогда не очищайте воздушный фильтр бензином или другими легковоспламеняющимися чистящими средствами. Бумажный фильтр очищайте сжатым воздухом или просто вытрясая загрязнения.

Техническое обслуживание свечи зажигания

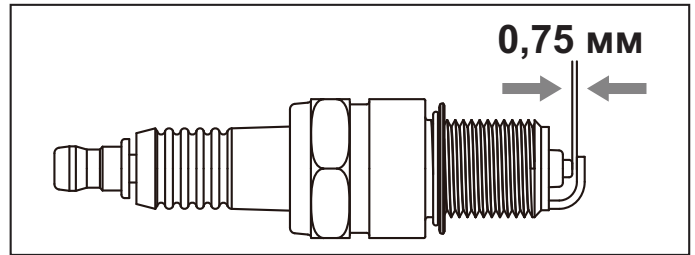
Проверьте свечу зажигания на наличие грязи и нагара через 10 часов работы и при необходимости очистите ее медной проволочной щеткой. После этого обслуживайте свечу зажигания каждые 50 часов работы.

Снимите колпачок свечи зажигания, повернув его. Снимите свечу зажигания (22) с помощью свечного ключа.



С помощью щупа установите зазор 0,75 мм (0,030 дюйма).

Установите свечу зажигания (22), стараясь не перетягивать ее.

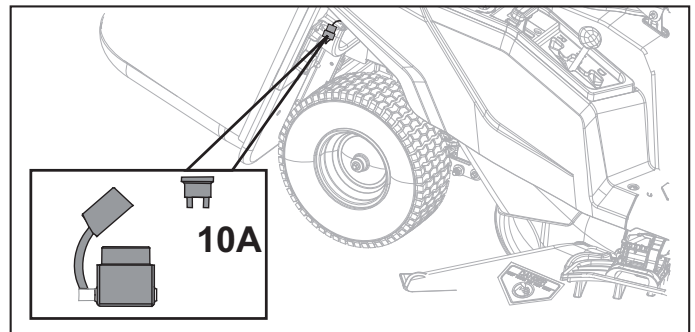


! ОСТОРОЖНО

Перед заменой свечи зажигания необходимо остановить газонокосилку и дать ей охладиться в течении не менее получаса; в противном случае вы легко можете обжечься.

Замена предохранителя

- Электрическая цепь запуска защищена предохранителем на 10 А.
- Никогда не используйте другой предохранитель и не обходите его.
- Найдите предохранитель на концевом контакте газонокосилки, как показано на рисунке.



Аккумуляторный блок и зарядное устройство

Работа во влажных местах может вызвать коррозию клемм и электрических контактов. Длительное хранение при высоких температурах (120°F / 50°C) также может привести к необратимому повреждению аккумуляторного блока. Проверьте электрические клеммы и контакты на аккумуляторных блоках и зарядном устройстве. Протрите их чистой тканью или продуйте сжатым воздухом.

После хранения может потребоваться обычная зарядка. Чтобы проверить наличие заряда, нажмите кнопку «Индикатор уровня заряда батареи» и зарядите его при необходимости. См. раздел «Индикатор уровня заряда батареи».

Давление в шинах:

Перед началом движения обязательно проверьте давление в шинах!

Правильное давление в шинах составляет 1,5 бар на передних колесах и 1,8 бар на задних колесах.

ОСТОРОЖНО

Если давление в шинах слишком низкое, возрастает риск повреждения как компонентов шасси, так и компонентов рулевого механизма, а также клапанов и шлангов.

Проведение ремонта

После любых ремонтных или профилактических работ убедитесь, что все детали, обеспечивающие безопасность, находятся на своих местах и исправно работают. Все детали, которые могут причинить травму, должны храниться в недоступном для детей и других лиц месте.

Хранение

Храните устройство и его принадлежности в темном, сухом и защищенном от мороза месте, недоступном для детей. Оптимальная температура хранения составляет от 5 до 30 °С.

Храните инструкцию по эксплуатации вместе с устройством.

- Никогда не храните машину с бензином в баке внутри здания, где пары топлива могут выйти наружу и соприкоснуться с открытым пламенем или искрами.
- Дайте двигателю остыть перед хранением.
- Чтобы снизить риск возгорания, следите за тем, чтобы двигатель, выхлоп-

ОСТОРОЖНО

В соответствии с законодательством об ответственности за качество продукции производитель оборудования не несёт ответственности за любой ущерб, причиненный ненадлежащим ремонтом или использованием запасных частей, не являющихся оригинальными запасными частями или деталями, одобренными производителем оборудования.

Кроме того, производитель также не несет ответственности за любой ущерб, возникший в результате ненадлежащего ремонта. Такие работы должны выполняться сервисной мастерской или авторизованным специалистом СЦ. То же самое относится и к комплектующим.

Информация о сервисных услугах

Обратите внимание, что нижеперечисленные детали данного изделия подвержены естественному износу, и поэтому их также необходимо приобретать отдельно в качестве расходных материалов. Изнашиваемые детали*: свеча зажигания, воздушный фильтр, топливный фильтр, лезвие, клиновой ремень, аккумулятор, лезвие, шины.

* Не обязательно входят в комплект поставки.

ная система, аккумуляторный отсек и область вокруг топливного бака были свободны от остатков засохшей травы, соломы, мха, листьев или пролитой смазки.

Подготовка газонокосилки к длительному хранению

ОПАСНО

Не сливайте бензин из бака в закрытых помещениях, вблизи огня или во время курения. Пары бензина могут вызвать взрывы и пожары.

- Опустошите бензобак с помощью работающего бензонасоса.
- Запустите двигатель и дайте ему поработать, пока не закончится весь бензин.
- Сложите сиденье и откройте декоративную панель под сиденьем, чтобы снять аккумулятор.
- Меняйте масло в конце каждого сезона. Для этого слейте отработанное моторное масло из прогретого двигателя и залейте свежее.
- Выньте свечу зажигания из головки цилиндра.
- Залейте в цилиндр примерно 20 мл масла из масляной канистры.
- Медленно потяните ручку стартера назад, чтобы масло распределилось и обильно смазало внутреннюю стенку цилиндра.
- Вкрутите свечу зажигания обратно.
- Очистите охлаждающие ребра цилиндра и корпуса.
- Обязательно очистите всю машину, чтобы защитить краску.
- Храните машину в хорошо проветриваемом месте.

ПРИМЕЧАНИЕ

Неправильное хранение может повредить аккумулятор, а это не подпадает под действие гарантии!

Транспортировка газонокосилки с сиденьем для оператора

Из-за собственного веса газонокосилка может стать причиной серьезных травм.

Особую осторожность следует проявлять при погрузке или разгрузке газонокосилки на транспортное средство или прицеп для перевозки.

Эту газонокосилку нельзя буксировать. Для перевозки по дорогам общего пользования необходимо использовать подходящее для этого транспортное средство или подходящий прицеп к нему.

Закрепите газонокосилку на погрузочной площадке во время транспортировки. Всегда включайте стояночный тормоз.

Перед транспортировкой или хранением отключите привод режущего ножа или навесного оборудования.

При транспортировке машины всегда соблюдайте локальное законодательство, особенно в отношении безопасности перевозок грузов и перевозки механизмов на погрузочных площадках.

После погрузки и перед дальнейшей транспортировкой дайте машине, в частности двигателю и глушителю, полностью остыть. Грузовой отсек и область вокруг глушителя и двигателя должны быть свободны от горючих материалов, таких как солома, листья или остатки сухой травы.

Всегда вынимайте ключ зажигания.


Утилизация и переработка

Оборудование поставляется в упаковке, предотвращающей его повреждение при транспортировке. Исходные материалы в этой упаковке могут быть использованы повторно или переработаны. Оборудование и его комплектующие изготовлены из различных материалов, таких как металл и пластик. Неисправные компоненты должны утилизироваться как специальные отходы.

Обратитесь к своему дилеру или в местный муниципалитет.

Отработанные компоненты машины, подлежащие переработке нельзя выбрасывать вместе с бытовыми отходами!

ПРИМЕЧАНИЕ


 Этот символ указывает на то, что данное изделие нельзя утилизировать вместе с бытовыми отходами в соответствии с Директивой (2012/19/ЕС) об отходах электрического и электронного оборудования (WEEE).

Этот продукт необходимо утилизировать в специально отведенном пункте сбора. Это можно сделать, например, сдав его в авторизованный пункт сбора отходов электрического и электронного оборудования. Неправильное обращение с отходами оборудования может иметь негативные последствия для окружающей среды и здоровья человека из-за потенциально опасных веществ, которые часто содержатся в электрическом и электронном оборудовании. Правильно утилизируя этот продукт, вы также способствуете эффективному использованию природных ресурсов. Информацию о пунктах сбора отходов оборудования можно получить в вашей

муниципальной администрации, в органе по утилизации отходов, в уполномоченном органе по утилизации отходов электрического и электронного оборудования или в вашей компании по утилизации отходов.

Батарейные элементы питания и перезаряжаемые аккумуляторы не должны выбрасываться в бытовые отходы!

ПРИМЕЧАНИЕ

 В соответствии с законом, как потребитель, вы обязаны сдавать все батарейки и перезаряжаемые батареи, независимо от того, содержат ли они вредные вещества* или нет, в пункт сбора, организованный местными властями, или в магазин, где они могут быть утилизированы экологически безопасным способом.
*маркировка:
Cd=кадмий, Hg=ртуть, Pb=свинец

Перед утилизацией аккумуляторов или целиком газонкосилки вначале извлеките из нее аккумуляторы.

Устранение неполадок

Поиск неисправностей

В таблице показаны потенциальные неисправности, их возможные причины и варианты устранения. Однако, если вам не удастся устранить проблему самостоятельно, обратитесь за помощью к специалисту Авторизованного Сервисного Центра.

ОСТОРОЖНО

Перед началом любых работ по осмотру или регулировке всегда выключайте двигатель и отсоединяйте кабель зажигания.

ОСТОРОЖНО

Если после регулировки или ремонта двигателя вы дадите ему поработать несколько минут, помните, что выхлопная система и другие детали сильно нагреются. Поэтому не прикасайтесь к деталям, излучающим тепло, так как они могут вас обжечь.

Неисправность

Возможная причина

Метод устранения

Во время работы машина сильно шумит и вибрирует

1 Винты ослаблены

Проверьте винты

2 Крепления лезвия ослаблены

Проверьте крепления лезвия

3 Лезвие несбалансировано

Замените лезвие

4 Клиновой ремень поврежден

Замените клиновой ремень.

5 Разгрузочный желоб заблокирован

Очистите разгрузочный желоб

Двигатель не заводится

1 Неправильная последовательность запуска

Проверьте последовательность запуска

2 Рычаг тормоза не нажат

Нажмите на рычаг тормоза

3 Рычаг переключения передач не находится в положении «N»

Проверьте настройку

4 Свеча зажигания неисправна

Замените свечу зажигания

5 Топливный бак пуст

Наполните топливный бак

6 Слишком длинные тросы Боудена.

Отрегулируйте тросы Боудена с помощью соединительных гаек.

7 Некачественное топливо, длительное хранение без опорожнения бензобака, неправильный тип бензина

Опустошите топливный бак и карбюратор. Налейте свежее топливо

8 Свеча зажигания загрязнена (нагар на электродах), слишком большое расстояние между электродами

Очистите свечу зажигания, проверьте её тип, искровой зазор, при необходимости замените свечу, отрегулируйте зазор до 0,6–0,8 мм

9 Свеча зажигания намочена от бензина (двигатель залило)

Высушите свечу зажигания и вставьте её обратно.

10 Свеча зажигания намочена от бензина (двигатель залило)

Высушите свечу зажигания и вставьте её обратно

11 Неисправен двигатель

Обратитесь в авторизованный сервисный центр

Перегрев двигателя

1 Загрязнение охлаждающих ребер

Очистите охлаждающие ребра

2 Слишком низкий уровень моторного масла

Проверьте уровень моторного масла и при необходимости долейте

3 Износ клинового ремня

Замените клиновой ремень

Машина не едет**1 Коробка передач отключена**

Включите коробку передач (рычаг свободного хода)

2 Клиновой ремень (коробка передач) отсоединен

Установите клиновой ремень (коробку передач)

3 Клиновой ремень (коробка передач) изношен или неисправен

Замените клиновой ремень (коробку передач)

4 Отсутствует шпонка между задней осью и задними колесами

Установите шпонку

Двигатель работает нестабильно**1 Загрязнен воздушный фильтр**

Очистите воздушный фильтр

2 Загрязнена свеча зажигания

Очистите свечу зажигания

Некачественная стрижка, газон желтеет после кошения**1 Лезвие затупилось**

Заточить лезвие

2 Высота среза слишком низкая

Установить правильную высоту

Контейнер для сбора травы не опустошается полностью**1 Слишком низкая высота среза**

Установите правильную высоту

2 Изношенное лезвие

Замените лезвие

3 Засорилась корзина

Опустошите корзину

4 Забит желоб

Очистите желоб для выброса травы

5 Слишком влажная трава

Косите в сухую погоду

6 Слишком высокая скорость движения

Выберите более низкую передачу

Газонокосилка не заводится с помощью электрического стартера**1 Батарея разряжена**

Зарядите или замените аккумулятор

2 Предохранитель перегорел

Замените предохранитель

Мощность двигателя снижается во время кошения.**1 Скорость движения газонокосилки относительно высоты скашиваемой травы слишком высока.**

Снизьте скорость вращения и увеличьте высоту среза

Недостаточная тормозная эффективность**1 Тормозная система повреждена или не настроена должным образом**

Свяжитесь со специалистом СЦ по обслуживанию оборудования или локальным дилером.

Гарантийные обязательства производителя

Условия предоставления гарантии

Компания ООО АСТАРИ предоставляет гарантийные обязательства на поставляемое оборудование, в течение установленного отрезка времени, указанного в гарантии (гарантийном талоне) преждевременно вышедшего из строя по вине предприятия изготовителя, при условии соблюдения требований по монтажу, эксплуатации и техническому обслуживанию, изложенных в инструкции по эксплуатации.

Гарантия действительна только при наличии у Владельца правильно и четко заполненного, гарантийного талона, имеющего печать продавца, подпись с расшифровкой Ф.И.О., дата продажи, модель, серийный номер.

ВНИМАНИЕ!!! Перед тем, как приступить к эксплуатации оборудования (техники), необходимо произвести подготовительные работы (в том числе первый пуск) согласно инструкции по эксплуатации, в противном случае гарантийные обязательства не будут иметь силы. Гарантийные обязательства действительны только на территории Российской Федерации.

1. Претензии по качеству оборудования (техники) принимаются в пределах срока, указанного в гарантийном талоне.

2. Оборудование (техника) для ремонта принимается только в чистом виде (серийные номера агрегата, двигателя и, при наличии, генераторной части должны быть читаемы), в противном случае, мойка изделия выполняется за отдельную плату.

3. Для проведения гарантийного ремонта комплектация сдаваемого в сервисный центр оборудования (техники) должна соответствовать заводской.

4. Предметом гарантии не является неполная комплектация изделия.

5. Претензии по качеству оборудования от третьих лиц не принимаются.

6. Гарантийные обязательства не распространяются на неисправности оборудования (техники), возникшие в результате:

- любая неисправность, возникшая в результате пренебрежения периодическим техобслуживанием, предусмотренным для силовой техники и двигателей внутреннего сгорания компанией ООО «АСТАРИ» и изложенным в инструкции по эксплуатации. Расходы, связанные с ремонтом неисправностей, явившихся результатом уклонения от регулярных техосмотров, не покрываются гарантией.
- любая неисправность, вызванная самовольной разборкой узлов и агрегатов или попыткой ремонта изделия в неуполномоченном сервисном центре.
- любая неисправность, вызванная использованием продукции в местах, в которых использование продукции данного типа не предусмотрено.
- в случаях, когда продукция сдавалась в аренду.
- любая неисправность, которая явилась результатом использования методов, не предусмотренных инструкцией по эксплуатации продукции, либо результатом превышения ограничений или спецификаций, установленных для данного вида продукции (максимальная нагрузка, скорость вращения коленчатого вала и т.п.).
- любая неисправность, вызванная использованием частей или вспомогательного оборудования, не одобренных ООО «АСТАРИ», не аутентичных запчастей или не рекомендованных смазочных материалов.
- любая неисправность в результате модификаций (регулировка и настройка систем двигателя, модификация эксплуатационных возможностей, увеличение размеров и иные изменения).

- любые неисправности, вызванные течением времени (естественное обесцвечивание окрашенных поверхностей, пластика, никелированных поверхностей, отслоение металла и прочие виды изнашивания).
7. Гарантия не распространяется на ремонтные работы по устранению шумов, вибраций, протечек масла и другие виды работ, которые не влияют на качество продукции и ее функционирование.
8. Любая неисправность в результате несоответствующих условий хранения или транспортировки.
9. Не распространяется гарантия на расходные материалы и части, пришедшие в негодность в результате естественного процесса эксплуатации, к которым относятся: свечи зажигания, топливные, воздушные и масляные фильтры, электрические предохранители, щетки электродвигателя, трубки, шланги и прочие резиновые части, масла, смазки, электролитические растворы для аккумуляторных батарей, охлаждающие жидкости для систем охлаждения, а также иные элементы, определенные ООО «АСТАРИ».
10. Расходы, связанные с периодическим техническим осмотром, очисткой, регулировкой не покрываются гарантией.
11. Любые ремонтные работы и/или регулировки, не произведенные официальными дистрибьюторами ООО «АСТАРИ» или уполномоченными сервисными центрами, либо неисправности, вызванные этими ремонтными работами и/или регулировкой, не покрываются гарантией.
12. Любые расходы по исправлению неправильных действий или недоброкачественных работ, произведенных ранее, не покрываются гарантией.
13. Не покрываются гарантией расходы, не имеющие прямого отношения к гарантийным претензиям, включая: транспортировку, связь, жилье, питание и т.п., связанные с поломкой
- Любые расходы, связанные с получением травм или порчей имущества (за исключением самой продукции).
 - Компенсация за потерю времени, коммерческие убытки или аренды другого оборудования на период ремонтных работ.
14. Гарантийный талон дает пользователю оборудования (техники) право на бесплатный гарантийный ремонт (устранение недостатков, возникших по вине производителя) в течение срока, указанного в талоне, который будет произведен силами Авторизованного сервисного центра. Со списком Авторизованных Сервисных Центров можно ознакомиться на официальном сайте компании АСТАРИ - www.astari.ru.
15. Акт рекламации на оборудование (технику), приобретенное частным лицом или юридическим лицом для конечного использования, заполняется в Авторизованном Сервисном Центре.
16. Гарантийный срок на запасные части, комплектующие и принадлежности, в случае их замены при проведении гарантийного ремонта, завершается при прекращении гарантийного срока на основное оборудование. Гарантийный срок на запасные части, приобретенные после окончания гарантийного периода на оборудование, при установке в Авторизованном Сервисном Центре составляет 3 месяца.
17. Гарантийный срок на стартерные АКБ поставляемые в комплекте оборудования составляет 6 месяцев со дня продажи конечному пользователю.

**ПРОИЗВОДИТЕЛЬ ОСТАВЛЯЕТ ЗА СОБОЙ
ПРАВО БЕЗ ПРЕДВАРИТЕЛЬНОГО
УВЕДОМЛЕНИЯ ВНОСИТЬ ИЗМЕНЕНИЯ
В КОМПЛЕКТНОСТЬ, КОНСТРУКЦИЮ
ОТДЕЛЬНЫХ ДЕТАЛЕЙ И УЗЛОВ, НЕ
УХУДШАЮЩИЕ КАЧЕСТВО ИЗДЕЛИЯ.
ПОСЛЕ ПРОЧТЕНИЯ ИНСТРУКЦИИ
СОХРАНИТЕ ЕЁ В НАДЕЖНОМ И
ДОСТУПНОМ МЕСТЕ.**

Адреса сервисных центров в вашем регионе Вы можете найти на сайте

www.agrodialog.ru

www.evoline-rus.ru

ИМПОРТЕР: ООО «АСТАРИ»

АДРЕС: 121059, г. Москва, ул. Б. Дорогомиловская, д. 10

ПРОИЗВОДИТЕЛЬ: Chongqing Ducar Power Equipment Co., Ltd

АДРЕС: NO.319, HAIER ROAD, CUNTAN STREET, LIANGJIANG NEW DISTRICT, CHONGQING, CHINA

*- с последней версией инструкции по эксплуатации можно ознакомиться на сайте www.evoline-rus.ru