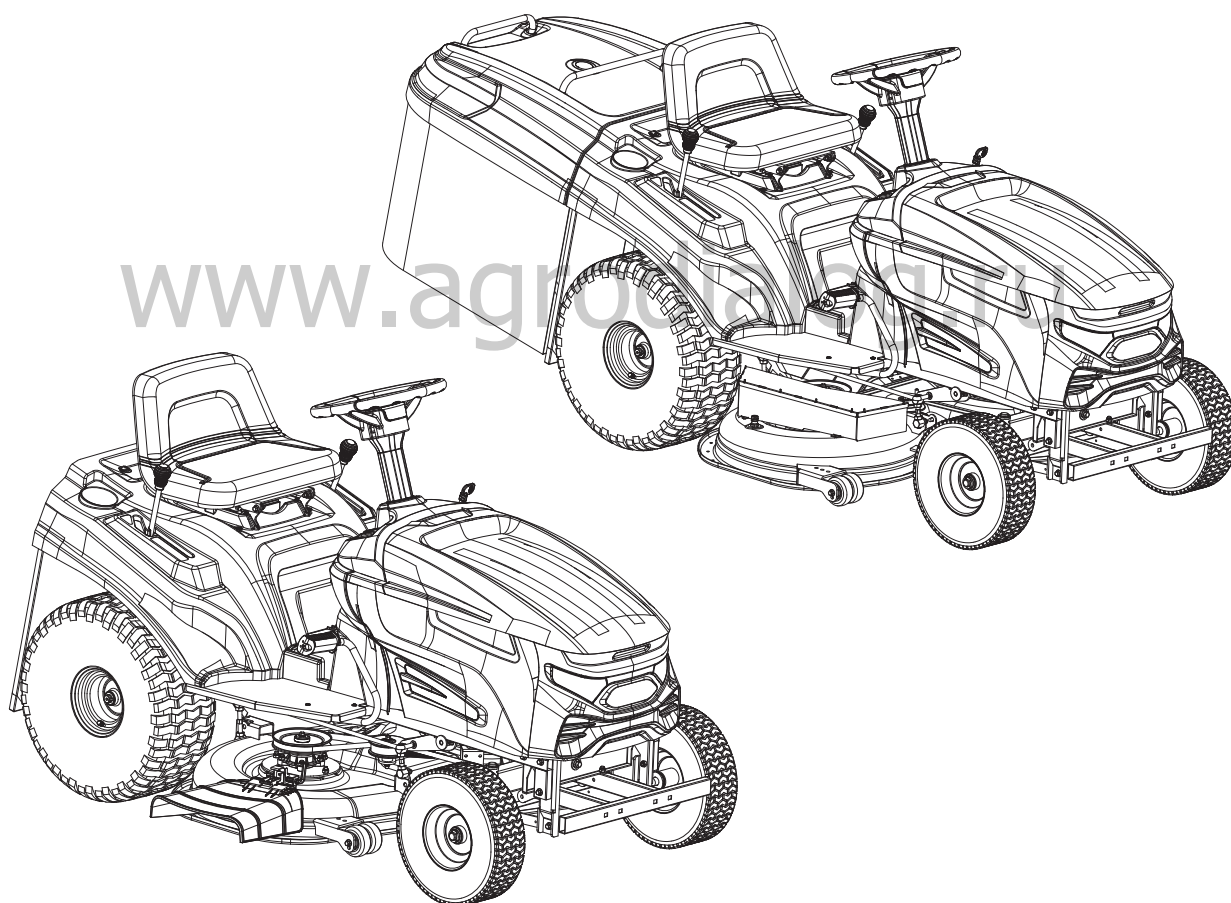


EVOLINE

ИНСТРУКЦИЯ ПО ЭКСПЛУАТАЦИИ ГАЗОНОКОСИЛКА С СИДЕНЬЕМ TRG 96 M / TRG 96 H TRG 96 CM / TRG 96 CH



ПРЕДУПРЕЖДЕНИЕ: ПРОЧИТЕ И СОБЛЮДАЙТЕ ВСЕ ПРАВИЛА И ИНСТРУКЦИИ ПО ТЕХНИКЕ БЕЗОПАСНОСТИ ПЕРЕД ЭКСПЛУАТАЦИЕЙ ДАННОГО ОБОРУДОВАНИЯ.

RU

РУССКИЙ

EAC

ВВЕДЕНИЕ

Уважаемый покупатель, благодарим вас за то, что Вы выбрали нашу газонокосилку с сиденьем. Мы надеемся, что вы получите большое удовлетворение от использования вашей новой машины, и что она полностью оправдывает все ваши ожидания. Эта инструкция была составлена для того, чтобы Вы могли лучше узнать свою газонокосилку и иметь возможность использовать ее безопасно и эффективно. Не забывайте, что она является неотъемлемой частью машины, поэтому держите её под рукой, чтобы в любое время с ней можно было ознакомиться и передать покупателю, если вы перепродаете машину.

Ваша новая газонокосилка с сиденьем была разработана и изготовлена в соответствии с действующими нормами и является безопасной и надежной, если используется для стрижки и сбора травы в соответствии с инструкциями, приведенными в данной инструкции по эксплуатации. Использование газонокосилки любым другим способом или игнорирование инструкций по безопасному использованию, техническому обслуживанию и ремонту считается «неправильным использованием» (5.1), что аннулирует гарантию, и производитель снимает с себя всякую ответственность, возлагая вину на пользователя за любой ущерб или травмы, причиненные ему или другим лицам в таких случаях.

Поскольку техника постоянно совершенствуется, Вы можете обнаружить незначительные различия между вашей газонокосилкой и описаниями, содержащимися в данной инструкции. Некоторые изменения могут быть внесены без предварительного предупреждения и без необходимости обновления руководства, хотя основные характеристики безопасности и функциональности останутся неизменными. В случае каких-либо сомнений, не стесняйтесь обращаться к своему розничному продавцу. А теперь наслаждайтесь своей работой!

ПОСЛЕПРОДАЖНОЕ ОБСЛУЖИВАНИЕ

В данной инструкции содержатся все необходимые инструкции по эксплуатации машины и основному техническому обслуживанию, которые может выполнять покупатель самостоятельно.

За любой информацией, не содержащейся здесь, обратитесь к вашему розничному продавцу или в авторизованный сервисный центр.

Если Вы захотите, то ваш розничный торговец будет рад предложить программу технического обслуживания, разработанную в соответствии с вашими потребностями. Это позволит вам поддерживать максимальную производительность вашего нового приобретения, сохраняя его ценность.

СОДЕРЖАНИЕ

1. БЕЗОПАСНОСТЬ.....	4
2. УСТРОЙСТВО.....	10
3. РАСПАКОВКА И СБОРКА.....	11
4. ОРГАНЫ УПРАВЛЕНИЯ И ПРИБОРЫ.....	13
5. ПРАВИЛА ПОЛЬЗОВАНИЯ.....	16
5.1 Рекомендации по технике безопасности.....	16
5.2 Почему предохранительные устройства включаются.....	17
5.3 Перед началом кошения.....	17
5.4 Использование.....	20
5.5 Использование на склонах.....	25
5.6 Транспортировка	26
5.7 Советы по улучшению качества кошения.....	26
6. ОБСЛУЖИВАНИЕ.....	27
6.1 Рекомендации по технике безопасности.....	27
6.2 Плановое техническое обслуживание.....	28
6.3 Ремонт и настройки.....	28
7. ОХРАНА ОКРУЖАЮЩЕЙ СРЕДЫ.....	30
8. ДИАГНОСТИКА.....	31
9. АКСЕССУАРЫ.....	32
10. ХАРАКТЕРИСТИКИ.....	33
11. ГАРАНТИЙНЫЕ ОБЯЗАТЕЛЬСТВА.....	34


1. БЕЗОПАСНОСТЬ

1.1 КАК ЧИТАТЬ ИНСТРУКЦИЮ


В данной инструкции описаны различные версии машины, в которые различаются:

- типом трансмиссии: либо с механическим переключением передач, либо с непрерывным преобразователем скорости (гидростатическая);
- включением в стандартную комплектацию компонентов или аксессуаров;
- установленным специальным оборудованием.



Символ  подчеркивает все различия в использовании и сопровождается указанием версии, к которой он относится.



Символ  указывает на другую часть руководства, где можно найти дополнительную информацию или разъяснения.

Некоторые пункты руководства, содержащие информацию, имеющую особое значение для безопасности и эксплуатации, выделены и обозначают следующее:

ПРИМЕЧАНИЕ

ВАЖНО

или содержат подробную или дополнительную информацию о том, что уже было сказано, и направлены на предотвращение повреждения машины.

ПРЕДУПРЕЖДЕНИЕ

- несоблюдение этого правила может привести к риску причинения вреда себе или другим.

ОПАСНОСТЬ

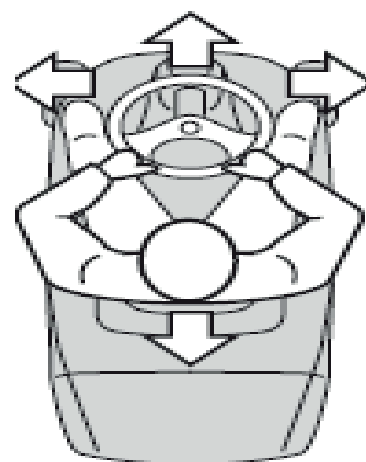
- несоблюдение этого требования приведет к риску получения серьезных травм или смерти для себя или других людей.

ПРИМЕЧАНИЕ

Всякий раз, когда делается ссылка на положение машины “спереди”, “сзади”, “слева” или “справа”, это определяется по направлению движения вперед.

ВАЖНО

Для всех операций по эксплуатации и техническому обслуживанию двигателя или аккумулятора, которые не описаны в данном руководстве, обратитесь к соответствующим руководствам, которые являются неотъемлемой частью всей документации, поставляемой с газонокосилкой.



1.2 ОБЩИЕ ПРАВИЛА ТЕХНИКИ БЕЗОПАСНОСТИ

ПРЕДУПРЕЖДЕНИЕ

Внимательно прочитайте перед использованием машины.

А) ОБУЧЕНИЕ

1) **Внимательно прочитайте инструкцию.** Будьте знакомы с элементами управления и с тем, как правильно использовать оборудование.

2) Никогда не позволяйте детям или людям, незнакомым с этими инструкциями, пользоваться машиной. Местные правила могут ограничивать возраст пользователя.

3) **Никогда не косите, когда в зоне кошения находятся люди, особенно дети, или домашние животные.**

4) Имейте в виду, что оператор или пользователь несет ответственность за несчастные случаи или опасности, происходящие с другими людьми или их имуществом.

5) Не перевозите пассажиров.

6) Все операторы должны получать профессиональные и практические инструкции. Такая инструкция должна подчеркивать:

- необходимость внимательности и концентрации при работе с газонокосилкой с сидением;
- вы не можете использовать тормоз, чтобы восстановить контроль над машиной, скользящей вниз по склону. Основными причинами потери контроля являются:
 - недостаточное сцепление колес с дорогой;
 - превышение скорости;
 - недостаточное торможение;
 - тип машины не подходит для ее задачи;
 - неосведомленность о влиянии грунтов, особенно уклонов;

Б) ПОДГОТОВКА

1) **Во время стрижки всегда надевайте прочную обувь и длинные брюки.** Не используйте газонокосилку босиком или в открытых сандалиях.

2) Тщательно осмотрите место, где будет использоваться газонокосилка, и удалите все предметы, которые могут быть выброшены вращением ножей.

3) **ОПАСНОСТЬ! Бензин легко воспламеняется:**

- храните топливо в канистрах, специально предназначенных для этой цели;
- заправляйтесь только на открытом воздухе и не курите во время заправки;
- **долейте топливо ПЕРЕД запуском двигателя. Никогда не снимайте крышку топливного бака и не добавляйте бензин при работающем двигателе или при горячем двигателе;**
- если вы пролили бензин, не запускайте двигатель и отодвиньте машину подальше от места разлива. Не создавайте никаких источников воспламенения до тех пор, пока пары бензина не испарятся;
- установите на место и надежно затяните все крышки топливного бака и канистры.

4) Замените неисправный глушитель.

5) **Перед использованием** всегда визуально проверяйте, что лезвие, болты лезвия и режущий узел не изношены и не повреждены. Заменяйте изношенные или поврежденные лезвие и болты комплектами, чтобы сохранить балансировку.

В) ЭКСПЛУАТАЦИЯ

1) Не запускайте двигатель в замкнутом пространстве, где может скапливаться опасный угарный газ.

2) Косите только при дневном свете или хорошем искусственном освещении.

3) Перед запуском двигателя выключите вращение ножей и переключите в нейтральное положение.

4) **Не используйте на склонах более 10° (17%).**

5) **Помните, что не существует такого понятия, как “безопасный” склон.**

Передвижение по травянистым склонам требует особой осторожности. Для защиты от опрокидывания:

- не останавливайтесь и не трогайтесь внезапно при подъеме или спуске с холма;
- включайте привод медленно и всегда включайте передачу, особенно при движении под уклон;
- скорость машины должна быть низкой на склонах и во время крутых поворотов;
- будьте внимательны к кочкам, впадинам и другим скрытым опасностям;
- **никогда не косите поперек склона.**

6) Остановите вращение лезвия перед пересечением поверхностей, отличных от травы.

7) **Никогда не используйте машину с поврежденными или не установленными защитными устройствами.**

8) **Не меняйте настройки регулятора двигателя и не увеличивайте обороты двигателя.** Эксплуатация двигателя на чрезмерных оборотах может увеличить риск получения травм.

9) Перед тем, как покинуть водительское сиденье:

- выключите аварийный выключатель и опустите деку;
- переключитесь в нейтральное положение и включите стояночный тормоз;
- заглушите двигатель и выньте ключ зажигания (в моделях с электрическим запуском).

10) **Отсоедините нож, заглушите двигатель и выньте ключ зажигания (в моделях с электрическим запуском):**

- перед расчисткой засоров или прочисткой желобов;
- перед чисткой, проверкой или работой газонокосилкой;
- после удара о посторонний предмет. Проверьте машину на наличие каких-либо повреждений и произведите ремонт перед повторным запуском и эксплуатацией;
- если машина начинает ненормально вибрировать, немедленно осмотрите ее.

11) Отключите вращение ножей при транспортировке или всякий раз, когда они не используются.

12) **Заглушите двигатель и отключите вращение ножей:**

- перед заправкой;
- перед снятием травосборника.

13) Уменьшите настройку дроссельной заслонки перед остановкой двигателя.

Г) ТЕХНИЧЕСКОЕ ОБСЛУЖИВАНИЕ И ХРАНЕНИЕ

- 1) Затяните все гайки, болты и винты, чтобы убедиться, что оборудование находится в безопасном рабочем состоянии.
- 2) Никогда не храните оборудование с бензином в баке внутри здания, где пары могут попасть в открытое пламя или на искру.
- 3) Дайте двигателю остыть перед хранением в любом помещении.
- 4) Чтобы снизить опасность возгорания, следите за тем, чтобы двигатель, глушитель, батарейный отсек и место для хранения бензина были очищены от травы, листьев или излишков смазки.
- 5) Часто проверяйте травосборник на предмет износа или повреждений.
- 6) **Замените изношенные или поврежденные детали в целях безопасности.**
- 7) Если необходимо слить топливо из бака, это следует делать на открытом воздухе.
- 8) При хранении или оставлении машины без присмотра опустите косильную деку.

Неправильное техническое обслуживание может сократить срок службы и привести к несчастным случаям и повреждениям. Всегда берите с собой инструмент для обслуживания.

Системы или функции безопасности газонокосилки не должны быть изменены или отключены;

Оператор не должен изменять или вмешиваться в какие-либо герметичные узлы для регулирования частоты вращения двигателя;

ПРЕДУПРЕЖДЕНИЕ

Существует опасность движения ножей во время регулировки;

Используйте газонокосилку только по назначению, как описано в руководстве. Неправильное использование может привести к несчастным случаям и повреждениям.

ПРЕДУПРЕЖДЕНИЕ

Не используйте инструмент, когда вы устали, больны или находитесь под воздействием алкоголя или других наркотиков.

Газонокосилка не должна эксплуатироваться без установки всего травосборника или мульчирующей заглушки.

Длительное использование может привести к вибрации, которая может повлиять на здоровье пользователя. Ограничьте продолжительность работы и надевайте перчатки.

ПРЕДУПРЕЖДЕНИЕ

Не используйте газонокосилку, если существует опасность поражения молнией.

ОСТАТОЧНЫЕ РИСКИ

Даже если Вы используете это изделие с соблюдением всех требований безопасности, потенциальный риск получения травм и повреждений сохраняется. В конструкции данного изделия могут возникнуть следующие опасности:

Всегда будьте бдительны при эксплуатации газонокосилки, чтобы Вы могли быстрее распознавать риски и управлять ими.

Вибрация может привести к неблагоприятным последствиям для здоровья, если изделие используется в течение длительного периода времени или не правильно используется или обслуживается.

Существует риск получения травм и материального ущерба из-за сломанных ножей или внезапного удара скрытых предметов во время кошения.

Риск причинения вреда людям и имуществу, вызванного выброшенными из под косильной деки объектами.

Длительное использование этого продукта подвергает оператора воздействию вибраций и может вызвать так называемую болезнь «белых пальцев». Чтобы снизить риск, надевайте перчатки и держите руки в тепле. При появлении любого из симптомов «синдрома белого пальца» немедленно обратитесь к врачу. Симптомы «белого пальца» включают онемение, потерю чувствительности, покалывание и боль, потерю силы, изменение цвета или состояния кожи. Эти симптомы обычно появляются на пальцах, кистях или запястьях. Риск возрастает при низких температурах.

Существует риск потери слуха при длительном использовании и при отсутствии средств защиты слуха. Наденьте средства защиты слуха.

НАЗНАЧЕНИЕ

Эта модель бензиновой газонокосилки с сиденьем предназначена для скашивания естественной травы. Любое другое использование запрещено.

Она подходит только для частного использования в саду или на участке. Газонокосилки, предназначенные для частных участков или садов, используются для ухода за травянистыми участками и частными газонами и не должны использоваться в общественных местах, парках, спортивных, сельскохозяйственных или лесных зонах.

1.3 ЗНАКИ БЕЗОПАСНОСТИ

Газонокосилка должна использоваться с осторожностью. Поэтому на ней были нанесены этикетки, которые наглядно показывают вам об основных мерах предосторожности, которые необходимо соблюдать во время использования. Эти этикетки следует рассматривать как неотъемлемую часть машины. Если этикетка отвалится или станет неразборчивой, обратитесь к продавцу, чтобы заменить ее. Их значение объясняется ниже:



Перед началом работы с этой машиной прочтите Руководство по эксплуатации.



Отсоедините колпачок свечи зажигания и прочтите инструкции перед выполнением любого технического обслуживания или ремонта.



Извлеките ключ и прочитайте инструкции перед выполнением любого технического обслуживания или ремонта (в моделях с электрическим запуском).



Выброшенные предметы: Держите посторонних подальше.



Демонтаж: Следите за тем, чтобы дети не приближались к машине все время, пока работает двигатель.



Выброшенные предметы: Не работайте без установленного травосборника.



Опрокидывание машины: Не используйте эту машину на уклонах более 10°.



Опасность порезаться. Лезвие в движении. Не ставьте руки или ноги рядом с отверстием режущей пластины или под него.



Вдали от опасности горючих веществ.



Не приближайтесь к работающей машине.



Не располагайте руки и ноги рядом с косильной декой. Контакт может привести к серьезным травмам рук и ног.



Поражение электрическим током.



Этот символ указывает на то, что поверхность очень горячая и запрещено к ней прикасаться.



Гарантированный уровень звуковой мощности.

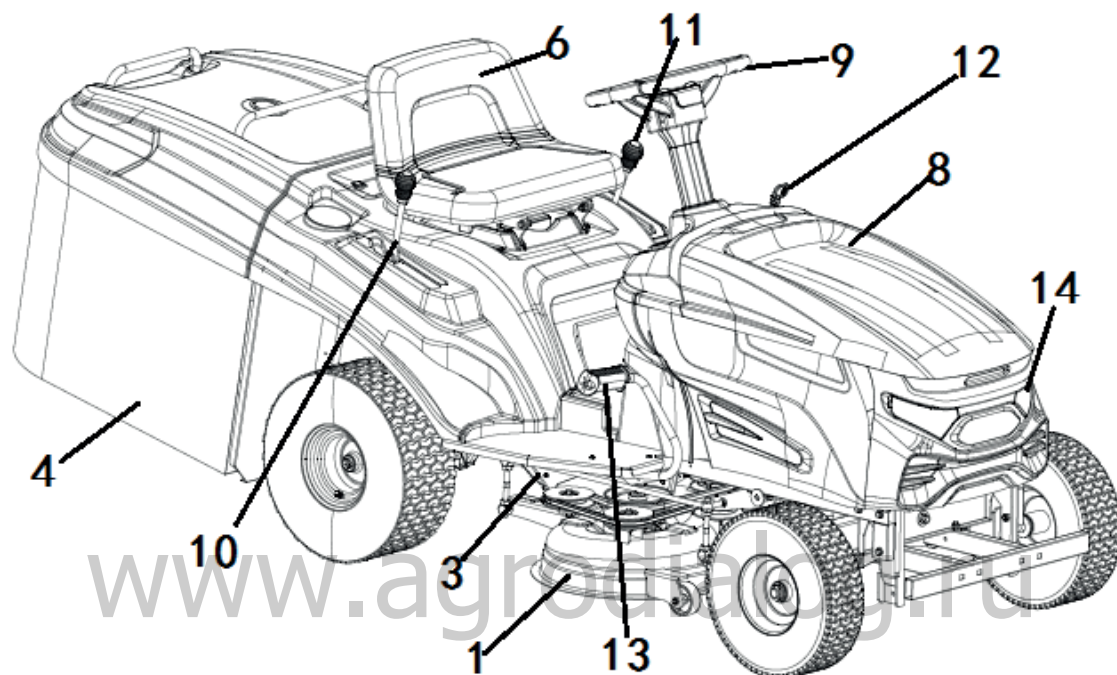
2. УСТРОЙСТВО

2.1 ИДЕНТИФИКАЦИЯ МАШИНЫ

На идентификационной этикетке, расположенной под сиденьем, указаны основные данные каждой машины.

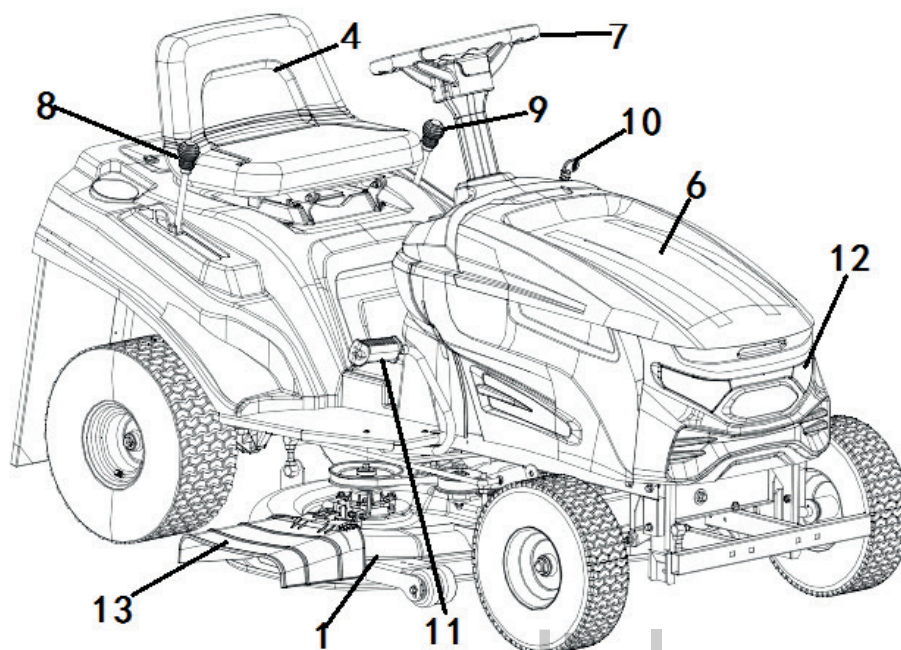
2.2 ОСНОВНЫЕ КОМПОНЕНТЫ

Газонокосилка состоит из основных компонентов:



1. Режущая дека: это защитное устройство, закрывающее вращающиеся ножи.
2. Ножи: Предназначено для стрижки травы, они имеют «крылья» на конце для транспортировки скошенной травы в травосборник.
3. Коллекторный канал: это часть, соединяющая режущую деку с травосборником.
4. Травосборник: помимо сбора стеблей травы, это также элемент безопасности, поскольку он предотвращает выброс любых предметов, поднятых ножами.
5. Двигатель: он приводит в движение ножи и колеса. Его технические характеристики и правила использования описаны в специальном руководстве.
6. Сиденье водителя: здесь сидит оператор машины. Он оснащен датчиком, который обнаруживает присутствие оператора и действует как предохранительное устройство.
7. Таблички с инструкциями по технике безопасности: напоминайте об основных положениях по безопасной работе, каждое из которых указано в главе 1.
8. Крышка двигателя: для доступа к двигателю.
9. Рулевое колесо: отрегулируйте направление движения.
10. Рычаг переключения передач регулировки скорости: отрегулируйте передачу коробки передач.

11. Рычаг регулировки высоты скашивания: отрегулируйте высоту деки для скашивания.
12. Рычаг регулировки оборотов двигателя: отрегулируйте обороты двигателя.
13. Педаль тормоза: остановите машину.
14. Фары: обеспечивают освещение.



Машина без травосборника состоит из ряда основных компонентов:

1. Режущая дека: это защитное устройство, закрывающее вращающиеся ножи.
2. Ножи: Предназначено для стрижки травы, они имеют «крылья» на конце для транспортировки скошенной травы в травосборник.
3. Двигатель: он приводит в движение ножи и колеса. Его технические характеристики и правила использования описаны в специальном руководстве.
4. Сиденье водителя: здесь сидит оператор машины. Он оснащен датчиком, который обнаруживает присутствие оператора и действует как предохранительное устройство.
5. Таблички с инструкциями по технике безопасности: напоминайте об основных положениях по безопасной работе, каждое из которых указано в главе 1.
6. Крышка двигателя: для доступа к двигателю.
7. Рулевое колесо: отрегулируйте направление движения.
8. Рычаг переключения передач регулировки скорости: отрегулируйте передачу коробки передач.
9. Рычаг регулировки высоты скашивания: отрегулируйте высоту деки для скашивания.
10. Рычаг регулировки оборотов двигателя: отрегулируйте обороты двигателя.
11. Педаль тормоза: остановите машину.
12. Фары: обеспечивают освещение.

3. РАСПАКОВКА И СБОРКА

Для транспортировки некоторые части газонокосилки не устанавливаются на заводе и должны быть собраны после распаковки. Следуйте приведенным ниже инструкциям.

ВАЖНО

Машина поставляется без моторного масла или топлива. Перед запуском двигателя залейте масло и топливо в соответствии с инструкциями, приведенными в руководстве по эксплуатации двигателя.

ПРЕДУПРЕЖДЕНИЕ

Распаковку и сборку следует производить на ровной и устойчивой поверхности, с достаточным пространством вокруг, всегда используйте подходящий инструмент для сборки.

3.1 РАСПАКОВКА

При распаковке машины позаботьтесь о том, чтобы собрать все отдельные детали, фитинги и документацию.

ПРИМЕЧАНИЕ

Чтобы избежать повреждения косильной деки при снятии газонокосилки с поддона, поднимите газонокосилку на максимальную высоту и будьте очень осторожны.

В комплект поставки входят:

- аккумулятор; (для моделей с электростартером)
- болты и винты, необходимые для завершения сборки.

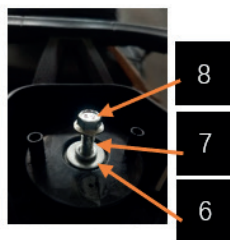
Утилизация упаковки должна производиться в соответствии с действующими местными правилами.

3.2 УСТАНОВКА РУЛЕВОГО КОЛЕСА

Поставьте машину на ровную поверхность и выпрямите передние колеса.



- Установите вал рулевого колеса (1),
- Вставьте цилиндрический штифт (2),
- Установите корпус (3), основание корпуса (4),
- Выровняйте рулевое колесо (5) на валу рулевого колеса,
- Установите плоскую шайбу (6) и пружинную шайбу (7) и затяните болт (8).

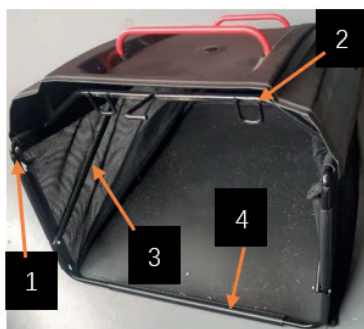


3.3 УСТАНОВКА СИДЕНЬЯ



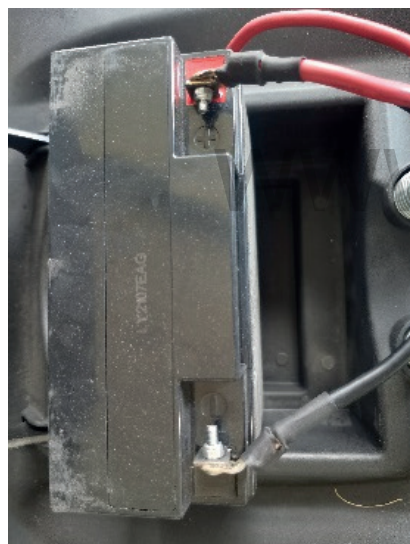
Установите седло (1) на пластину (2) с помощью винтов (3).

3.4 УСТАНОВКА ТРАВΟΣБОРНИКА



1. Вставьте опорный стержень травосборника (1) в раму (2) с помощью резинового молотка.
2. Нажмите на опорный стержень, чтобы установить его на место.
3. Закрепите шатун (3) на опорном стержне.
4. Закрепите пряжку (4) на опорном стержне (1) по очереди.

3.5 ПОДКЛЮЧЕНИЕ АККУМУЛЯТОРА



1. Установите аккумулятор вертикально в батарейный отсек под сиденьем.
2. Подсоедините клемму красного провода к положительной клемме аккумулятора.
3. Прикрепите черный провод к отрицательному полюсу аккумулятора.
4. Положите аккумулятор в батарейный отсек.

ВАЖНО

Никогда не запускайте двигатель, пока аккумулятор не будет полностью заряжен!

ПРЕДУПРЕЖДЕНИЕ

Следуйте инструкциям производителя батареи относительно безопасного обращения и утилизации.

4. ОРГАНЫ УПРАВЛЕНИЯ И ПРИБОРЫ

4.1 РУЛЕВОЕ КОЛЕСО

Поворачивает передние колеса.

4.2 ПЕДАЛЬ СЦЕПЛЕНИЯ/ТОРМОЗА



Эта педаль выполняет двойную функцию: во время первой части своего хода она действует как сцепление, приводя в действие и отключая привод колес, а во второй части она приводит в действие тормоз.

ВАЖНО

Не держите педаль наполовину во включенном или выключенном сцеплении, так как это может привести к перегреву и повреждению ремня трансмиссии.

ПРИМЕЧАНИЕ

Когда машина находится в движении, не снимайте ногу с педали.

4.3 РЫЧАГ СТОЯНОЧНОГО ТОРМОЗА



Этот рычаг останавливает движение машины, когда она припаркована.

Есть две позиции:

- Тормоз включается нажатием педали (пункт 4.2) до упора и перемещением рычага в положение «В». Когда вы уберете ногу с педали, она будет заблокирована рычагом в нижнем положении.
- Чтобы отключить стояночный тормоз, нажмите на педаль (пункт 4.2). Рычаг вернется в положение «А».

4.4 РЫЧАГ ПЕРЕКЛЮЧЕНИЯ СКОРОСТЕЙ

Этот рычаг имеет семь положений для пяти передач переднего хода, нейтрального положения «N» и заднего хода «R».

- Чтобы переключить передачу, нажмите педаль (пункт 4.2) наполовину вниз и переместите рычаг в соответствии с указаниями на этикетке.



ПРЕДУПРЕЖДЕНИЕ

Реверс должен быть включен, когда машина остановилась.

4.5 РЫЧАГ РЕГУЛИРОВКИ ВЫСОТЫ КОШЕНИЯ



Для этого рычага предусмотрено пять положений, обозначенных на пластине цифрами от «1» до «5», которые соответствуют различным высотам кошения от 3,5 до 7,5 см.

– Чтобы перейти из одного положения в другое, переместите рычаг в сторону и верните его в одну из стопорных выемок.

4.6 КЛЮЧ ЗАЖИГАНИЯ



«○» - все выключено;

«|» - активирует все части;

«□» - включает стартер («ПУСК»)

При отпускании в положении «ПУСК» клавиша автоматически вернется в положение «|».

4.7 ЗАЦЕПЛЕНИЕ РЫЧАГА И ТОРМОЗ НОЖЕЙ

Рычаг имеет два положения, как показано на табличке:



⤵ «А» = Тормоз выключен

Ⓟ «В» = Тормоз включен

«А»: При поднятии переключателя аварийной остановки включается электромагнитная муфта. Чтобы включить её, ключ зажигания (4.6) должен находиться в положении «|».

«В»: При нажатии кнопки аварийной остановки электромагнитная муфта отсоединяется и ножи перестают вращаться.

4.8 РЫЧАГ РЕГУЛИРОВКИ ОБОРОТОВ ДВИГАТЕЛЯ



Регулирует обороты двигателя. Положения указаны на табличке со следующими символами :

☒ «CHOKE» (если установлен) = холодный пуск

🐰 «FAST» для максимальных оборотов вращения двигателя

🐢 «SLOW» для минимальных оборотов вращения двигателя

– Положение «CHOKE» (если установлено) обогащает смесь, поэтому его следует использовать только во время холодного запуска.

– При перемещении из одной области в другую переведите рычаг в положение между «SLOW» и «FAST».

– При резке переходите в положение «FAST».

5. ПРАВИЛА ПОЛЬЗОВАНИЯ

5.1 РЕКОМЕНДАЦИИ ПО ТЕХНИКЕ БЕЗОПАСНОСТИ

ОПАСНОСТЬ

Газонокосилка должна использоваться только для тех целей, для которых она была предназначена (стрижка и сбор травы).

Использование газонокосилки любым другим способом считается «ненадлежащим использованием», что аннулирует гарантию, освобождает производителя от всех обязательств, и, следовательно, пользователь несет ответственность за все и любой ущерб или травмы, причиненные ему или другим лицам.

Примеры неправильного использования могут включать, но не ограничиваться ими:

- перевозить людей, детей или животных на газонокосилке или на прицепе;
- буксировать или толкать грузы;
- использование машины для передвижения по неустойчивому, скользкому, обледенелому, каменистому, неровному, болотистому грунту и лужам, которые не позволяют оценить консистенцию грунта;
- использование машины для сбора листьев или мусора;
- использование ножей на поверхностях, отличных от травы.

ОПАСНОСТЬ

Не трогайте и не снимайте предохранительные устройства, установленные на машине. **ПОМНИТЕ, ЧТО ПОЛЬЗОВАТЕЛЬ ВСЕГДА НЕСЕТ ОТВЕТСТВЕННОСТЬ ЗА УЩЕРБ И ТРАВМЫ, ПРИЧИНЕННЫЕ ДРУГИМ ЛИЦАМ.**

Перед использованием машины:

- ознакомьтесь с общими правилами техники безопасности (пункт 1.2), уделяя особое внимание вождению и кошению на склонах;
- внимательно прочитайте инструкцию по эксплуатации, ознакомьтесь с элементами управления и с тем, как быстро остановить ножи и двигатель.
- никогда не располагайте руки или ноги рядом с вращающимися деталями или под ними и всегда держитесь подальше от выпускного отверстия.

Не используйте устройство, если у Вас плохое самочувствие или Вы находитесь под действием лекарств или других веществ, которые могут снизить ваши рефлекторные действия и способность концентрироваться. Пользователь несет ответственность за оценку потенциального риска в зоне, где должны выполняться работы, а также за принятие всех необходимых мер для обеспечения собственной безопасности и безопасности других людей, особенно на склонах или неровной, скользкой и неустойчивой почве. Не оставляйте машину остановленной на высокой траве с работающим двигателем, чтобы избежать риска возникновения пожара. Всегда снижайте скорость при смене направления, особенно на крутых поворотах.

ПРЕДУПРЕЖДЕНИЕ

Эта машина не должна использоваться на склонах, превышающих 10° (17%) (пункт 5.5).

ВАЖНО

Все ссылки, касающиеся положений органов управления, приведены в главе 4.

5.2 ПОЧЕМУ ПРЕДОХРАНИТЕЛЬНЫЕ УСТРОЙСТВА ВКЛЮЧАЮТСЯ

Предохранительные устройства работают двумя способами:

- путем предотвращения запуска двигателя, если не были соблюдены все требования безопасности;
- путем остановки двигателя, если отсутствует хотя бы одно из требований безопасности.

а) Двигатель должен запускаться только в следующих условиях:

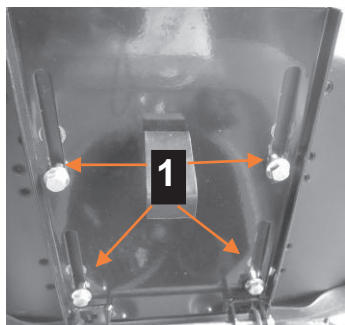
- коробка передач находится в “нейтральном” положении;
- ножи отключены;
- оператор сидит или включен стояночный тормоз.

б) Двигатель останавливается, когда:

- оператор покидает свое место, когда ножи вращаются;
- оператор покидает свое место с включенной передачей;
- травосборник поднимается без отключения ножей;
- ножи включаются без травосборника на месте;
- стояночный тормоз включается без отключения ножей;
- переключение скорости активируется (пункт 4.4) при включенном стояночном тормозе.

5.3 ПЕРЕД НАЧАЛОМ КОШЕНИЯ

Эти средства контроля гарантируют, что работа дает наилучшие результаты и выполняется с максимальной безопасностью.

5.3.1 Регулировка сиденья

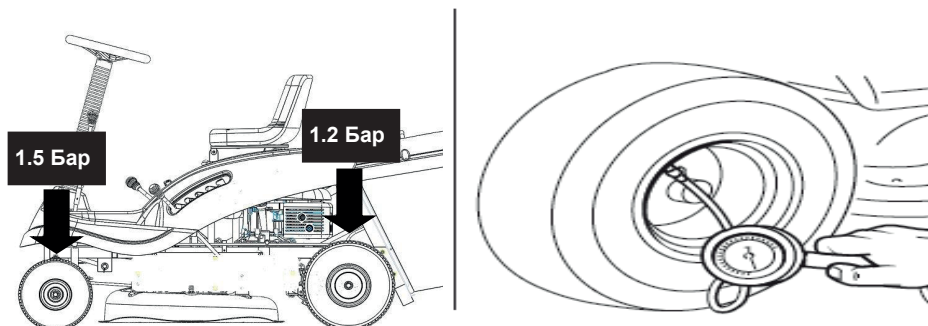
Отрегулируйте сиденье, сдвинув его вдоль пазов кронштейна.

1. Ослабьте четыре винта (1);
2. После того, как вы нашли правильное положение, надежно затяните четыре винта (1).

5.3.2 Давление в шинах

Правильное давление в шинах имеет важное значение для обеспечения того, чтобы режущая дека была идеально горизонтальной и, следовательно, трава скашивалась равномерно.

1. Отвинтите крышки клапанов;
2. Подсоедините к клапанам трубопровод сжатого воздуха с манометром и отрегулируйте давление до указанных значений.
3. Снова завинтите колпачки клапанов.

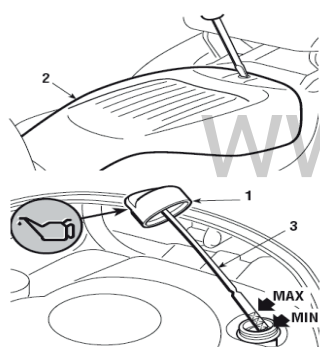


5.3.3 Заправка маслом и топливом

Заправку следует производить в открытом или хорошо проветриваемом помещении с остановленным двигателем. Всегда помните, что пары бензина легко воспламеняются. **НЕ ПОДНОСИТЕ ОТКРЫТОЕ ПЛАМЯ К ОТВЕРСТИЮ БАКА ДЛЯ ТОГО, ЧТОБЫ ВИДЕТЬ СОДЕРЖИМОЕ БАКА И НЕ КУРИТЕ ПРИ ЗАПРАВКЕ.**

ПРИМЕЧАНИЕ

Тип используемого масла и топлива указан в руководстве по эксплуатации двигателя.



При остановленном двигателе проверьте уровень масла в нем.

1. Чтобы добраться до заглушки (1), снимите крышку двигателя (2) с помощью отвертки.

2. Внимательно следуя описанным методам в руководстве по эксплуатации двигателя убедитесь, что уровень масла находится между отметками MIN и MAX на щупе (3);

3. Всегда устанавливайте заглушку (1) и крышку двигателя (2) на место.

Для дозаправки (выполняется после остановки машины):



1. Отвинтите пробку от бака, расположенного за сиденьем;

2. Заправляйтесь с помощью воронки, но не заполняйте бак полностью. Объем бака составляет около 5 литров;

3. Всегда устанавливайте пробку на место.

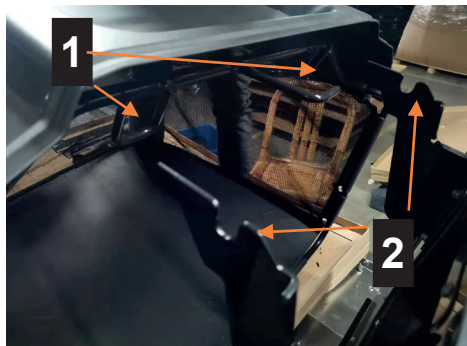
ВАЖНО

Не допускайте попадания бензина на пластиковые детали, чтобы не повредить их. В случае случайной утечки немедленно промойте водой. Гарантия не распространяется на повреждения пластиковых деталей кузова или двигателя, вызванные бензином.

5.3.4 Установка травосборника

ПРЕДУПРЕЖДЕНИЕ

Никогда не используйте машину, не установив травосборник!



Закрепите травосборник (1) на кронштейнах (2) и выровняйте его по центру задней пластины так, чтобы две контрольные метки (3) совпали.

5.3.5 Проверка безопасности и эффективности машины

1. Убедитесь, что предохранительные устройства функционируют так, как описано (пункт 5.2).
2. Убедитесь, что тормоз находится в идеальном рабочем состоянии.
3. Не начинайте косить, если ножи вибрируют или если Вы не уверены, достаточно ли они острые. Всегда помните об этом:
 - Плохо заточенные ножи вырывают траву и это приводит к пожелтению газона.
 - Незакрепленные ножи вызывает нежелательные вибрации и могут быть опасны.

ПРЕДУПРЕЖДЕНИЕ

Не используйте газонокосилку, если Вы не уверены, работает ли она безопасно или эффективно. Если у вас есть сомнения, немедленно обратитесь к своему дилеру для проведения необходимых проверок и ремонта.

5.4 ИСПОЛЬЗОВАНИЕ

5.4.1 Запуск двигателя

ОПАСНОСТЬ

Все пусковые операции должны выполняться в открытом или хорошо проветриваемом помещении! ВСЕГДА ПОМНИТЕ, ЧТО ВЫХЛОПНЫЕ ГАЗЫ ТОКСИЧНЫ!

Чтобы запустить двигатель:

1. Сядьте на сиденье и нажмите педаль тормоза до упора (пункт 4.3);
2. Переведите коробку передач в нейтральное положение («N») (пункт 4.4);
3. Отключите вращение ножей (пункт 4.6);
4. Для холодного пуска переведите рычаг акселератора в положение «**CHOKE**» (если он предусмотрено), как показано на этикетке (пункт 4.12). В качестве альтернативы, если двигатель все еще горячий или без дроссельной заслонки, установите рычаг между «**SLOW**» и «**FAST**»;

ДЛЯ МОДЕЛЕЙ С ЭЛЕКТРИЧЕСКИМ СТАРТЕРОМ

5. Вставьте ключ (пункт 4.11) и поверните в положение «**ON**», чтобы установить электрический контакт, затем поверните в положение «**START**», чтобы запустить двигатель;
6. Отпустите ключ после запуска двигателя;

ПРИМЕЧАНИЕ

Если у вас возникли трудности с запуском, не предпринимайте нескольких попыток, чтобы избежать затопления двигателя или разрядки аккумулятора (если таковой имеется).

- Убедитесь, что соблюдены условия, позволяющие запустить двигатель.
- Поверните ключ (электрический пуск) в положение «OFF». Подождите несколько секунд и повторите операцию запуска. Если неисправность сохраняется, обратитесь к главе «8» данной инструкции и руководству по эксплуатации двигателя.

5.4.2 Запуск и движение без скашивания

ПРЕДУПРЕЖДЕНИЕ

Эта машина не была одобрена для использования на дорогах общего пользования. Она должна использоваться в закрытых для движения частных зонах.

ПРИМЕЧАНИЕ

При перемещении газонокосилки ножи должны быть отключены, а режущая дека установлена в самое высокое положение.

Чтобы начать движение вперед:

1. Переведите регулятор оборотов в положение «SLOW» и «FAST»;
2. Нажмите на педаль до упора (4.2) и переведите рычаг переключения передач на 1-ю передачу (4.4а).
3. Постепенно отпускайте педаль, чтобы начать движение.

Достигните желаемой рабочей скорости с помощью газа и рычага переключения передач. Для переключения передачи необходимо всегда использовать сцепление, нажимая на педаль (4.2).

ПРЕДУПРЕЖДЕНИЕ

Педаль следует отпускать постепенно, так как резкое отпускание может привести к опрокидыванию и потере управления.

ПРЕДУПРЕЖДЕНИЕ

Не отпускайте педаль резко и не начинайте движение с переключением передач более, чем на 1/3 в сторону «F», чтобы избежать внезапного включения привода, что может привести к опрокидыванию и потере управления.

5.4.3 Торможение

Для торможения:

1. Сначала замедлите машину, уменьшив обороты двигателя;
2. Нажмите на педаль вправо (4.2), чтобы еще больше снизить скорость, пока машина не остановится.
3. Переведите переключатель скоростей (4.4) в положение холостого хода «N», чтобы обеспечить плавное движение.

5.4.4 Задний ход

ВАЖНО

Задний ход ДОЛЖЕН включаться только тогда, когда машина остановилась

1. Когда машина остановится, переведите ее в режим заднего хода, переместив рычаг вбок в положение «R» (4.4);
2. Постепенно отпустите педаль, чтобы включить сцепление, а затем начните движение задним ходом.

5.4.5 Стрижка травы

ВАЖНО

Газонокосилка не предназначена для использования в тяжелых условиях или для скашивания большого количества травы.



ВАЖНО

Ножи входят в зацепление с помощью сцепного устройства. Чтобы избежать повреждения или преждевременного износа фрикционных элементов, строго соблюдайте следующие инструкции.

Чтобы начать кошение:

1. Удалите все посторонние предметы, которые могут попасть под ножи (камни, ветки, кости, проволоку и т.д.), и отметьте положение скрытых элементов, которые нельзя перемещать (корни, разбрызгиватели и т.д.);
2. Убедитесь, что травосборник установлен правильно;
3. Переведите рычаг регулировки оборотов двигателя в положение «FAST»;
4. Перед включением ножа установите режущую деку в самое высокое положение;
5. Включайте вращение ножей (4.6), не останавливаясь в промежуточных положениях, только на травянистых газонах. Избегайте зацепления ножей за каменистую почву или очень высокую траву;
6. Начинайте продвигаться вперед по газону очень постепенно и с особой осторожностью, как уже описано;
7. На неровной поверхности отрегулируйте высоту среза, чтобы ножи не стукнулись о не-

ровный грунт или посторонние предметы, повредив ножи и кронштейн;

8. Включите наиболее подходящую передачу для достижения желаемой скорости движения вперед (1-я или 2-я передачи) и отрегулируйте высоту кошения (4,5) таким образом, чтобы количество удаляемой травы не было слишком большим, чтобы она не тормозила ножи или не забивала канал для подачи травы.

При резке на наклонной поверхности скорость движения вперед должна быть снижена для обеспечения безопасных условий (пункт 1,2 - 5,5).

– Снижайте скорость всякий раз, когда вы замечаете снижение оборотов двигателя, поскольку слишком высокая скорость движения вперед по сравнению с количеством скошенной травы никогда не приведет к хорошему результату.

– Отключайте вращения ножей и устанавливайте режущую деку в самое высокое положение всякий раз, когда вам нужно преодолеть препятствие или кочку.

–Используйте 3-ю передачу только при перемещении машины из одной зоны в другую.

Травосборник заполнен, когда черенки травы остаются на газоне. Если вы продолжите косить с полным травосборником, это может привести к блокировке канала сбора.

Чтобы опорожнить травосборник:



1. Уменьшите обороты двигателя;
2. Перейдите в нейтральное положение (N) (4.4) и остановите движение машины вперед;
3. Отключите вращения ножей (4.6);
4. Включите стояночный тормоз на склонах;
5. Возьмитесь за заднюю ручку и приподнимите травосборник, чтобы опорожнить его;

5.4.7 Разблокировка коллекторного канала

ПРЕДУПРЕЖДЕНИЕ

Эта работа должна выполняться только при выключенном двигателе.

Если канал коллектора засоряется (из-за скопления скошенной травы, заполняющих травосборник, или чрезмерно высокой скорости движения по отношению к количеству скошенной травы), вам необходимо:

1. Немедленно прекратите движение вперед, отключите вращения ножей и заглушите двигатель;
2. Снимите травосборник;
3. Удалите скопившуюся траву, доставая его из выходного канала коллектора.

5.4.8 Окончание кошения

Когда вы закончите косить, отключите вращения ножей, уменьшите обороты двигателя и управляйте газонокосилкой, установив режущую деку в самое высокое положение.

5.4.9 Окончание работы

Как только вы закончите косить, остановите машину и включите стояночный тормоз.

ДЛЯ МОДЕЛЕЙ С ЭЛЕКТРИЧЕСКИМ СТАРТЕРОМ

1. Переведите рычаг оборотов двигателя в положение «**SLOW**»;
2. Выключите двигатель, повернув ключ в положение «**STOP**».

ПРЕДУПРЕЖДЕНИЕ

Всегда вынимайте ключ зажигания, прежде чем оставлять машину без присмотра!

ВАЖНО

Чтобы аккумулятор оставался заряженным, не оставляйте ключ в положении «ВКЛ.», когда двигатель не работает.

5.4.10 Очистка газонокосилки

После каждого скашивания очищайте газонокосилку снаружи, опорожняйте травосборник и встряхивайте его, чтобы удалить остатки травы и земли.

ПРЕДУПРЕЖДЕНИЕ

Всегда опорожняйте травосборник и не оставляйте его полным скошенной травы в помещении.

Очистите пластиковые детали кузова влажной губкой с использованием воды и моющего средства, стараясь не намочить двигатель, электрические детали или электронную микросхему, расположенную под приборной панелью.

ВАЖНО

Никогда не используйте шланговые насадки или агрессивные моющие средства для чистки кузова и двигателя!

ПРЕДУПРЕЖДЕНИЕ

Не допускайте скопления мусора и сухих остатков травы в верхней части косильной деки, чтобы обеспечить максимальную эффективность и безопасность.

После каждого использования аккуратно очищайте косильную деку, чтобы удалить остатки травы или мусор.

ПРЕДУПРЕЖДЕНИЕ

При чистке косильной деки надевайте защитные очки и держите людей или животных подальше.

а) При промывке внутренней части косильной деки и коллекторного канала газонокосилка должна находиться на твердом грунте:

1. Установите травосборник;
2. Подсоедините водяной шланг к его штуцеру (1) и включите воду;
3. Сядьте на место оператора;



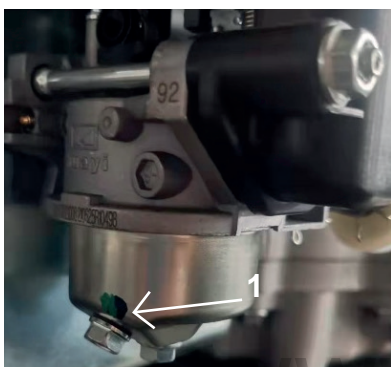
4. Полностью опустите косильную деку;
5. Запустите двигатель и оставайтесь в нейтральном положении;
6. Включите вращение ножей и оставьте их крутиться на несколько минут.

Снимите травосборник, опорожните и промойте его, затем поставьте в такое положение, чтобы он мог быстро высохнуть.

б) Для очистки верхней части косильной деки:

- полностью опустите косильную деку (положение «1»);
- подуйте струей сжатого воздуха, чтобы удалить остатки травы.

5.4.11 Хранение и бездействие в течение длительного времени



Если газонокосилка не будет использоваться в течение длительного периода (более 1 месяца), пожалуйста, следуйте инструкциям в руководстве по эксплуатации двигателя.

Опорожните топливный бак, открутив винт, расположенный в нижней части топливного фильтра (1), и слейте топливо в подходящую емкость.

ПРЕДУПРЕЖДЕНИЕ

Осторожно удалите всю сухую траву, которая могла скопиться вокруг двигателя или глушителя, чтобы предотвратить их возгорание при следующем использовании машины!

Уберите машину в сухое, защищенное место и желательно накройте тканью.



ДЛЯ МОДЕЛЕЙ С ЭЛЕКТРИЧЕСКИМ СТАРТЕРОМ

Отсоедините клеммы от аккумулятора.

ВАЖНО

Аккумулятор должен храниться в прохладном и сухом месте. Перед длительным хранением (более 1 месяца) всегда заряжайте аккумулятор, а затем перезаряжайте его перед повторным использованием (пункт 6.2.3).

При следующем использовании машины убедитесь в отсутствии утечек топлива из трубок или карбюратора.

5.5 ИСПОЛЬЗОВАНИЕ НА СКЛОНАХ

При стрижке газонов на склоне соблюдайте уже упомянутые максимальные уклоны (максимум 10° - 17%) и двигайтесь вверх и вниз, но никогда не пересекайте их. При изменении направления движения будьте очень осторожны, чтобы высокие колеса не задевали препятствия (такие как камни, ветки, корни и т.д.), которые могут привести к боковому скольжению машины, опрокидыванию или иным образом привести к потере управления.

ОПАСНОСТЬ

СБАВЬТЕ СКОРОСТЬ, ПРЕЖДЕ ЧЕМ МЕНЯТЬ НАПРАВЛЕНИЕ НА СКЛОНАХ. Никогда не используйте задний ход для снижения скорости на спуске: вы можете потерять контроль над газонокосилкой, особенно на скользких поверхностях. Никогда не ездите на газонокосилке по склонам на нейтральной передаче или с выключенным сцеплением! Всегда включайте пониженную передачу и стояночный тормоз, прежде чем оставлять машину на остановке без присмотра на склоне.

ПРЕДУПРЕЖДЕНИЕ

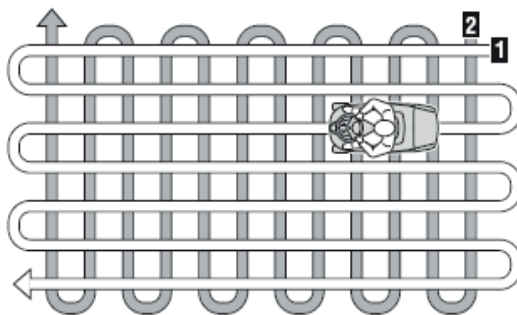
Будьте осторожны, начиная движение вперед по наклонной поверхности, чтобы предотвратить риск опрокидывания. Уменьшите скорость движения вперед перед спуском по склону, особенно под уклон.

5.6 ТРАНСПОРТИРОВКА

ПРЕДУПРЕЖДЕНИЕ

Если газонокосилка перевозится на грузовике или прицепе, используйте пандусы с подходящим наклоном, шириной и длиной. Загружайте газонокосилку с выключенным двигателем, без водителя и в сопровождении достаточного количества людей. Во время транспортировки закройте топливный кран (если он установлен), опустите косильную деку, включите стояночный тормоз и надежно закрепите газонокосилку тросами или цепями на тяговом устройстве.

5.7 СОВЕТЫ ПО УЛУЧШЕНИЮ КАЧЕСТВА КОШЕНИЯ



1. Чтобы сохранить газон зеленым и мягким с хорошим внешним видом, его следует регулярно подстригать, не повреждая траву.
2. Всегда лучше стричь траву, когда она сухая (высохнет после росы или дождя).
3. Ножи должны быть в хорошем состоянии и хорошо заточены, чтобы трава срезалась ровно, без каких-либо рваных краев, которые приводят к пожелтению на концах.
4. Двигатель должен работать на полной скорости, как для обеспечения резкого среза травы, так и для получения необходимой тяги для проталкивания стружки через канал коллектора.
5. Частота скашивания должна соответствовать скорости роста травы, поэтому не следует давать траве стать высокой.
6. В жаркие и сухие периоды траву следует срезать немного выше, чтобы предотвратить пересыхание земли.

7. Если трава очень высокая, ее следует подстригать дважды в течение двадцати четырех часов. Первый раз на максимальной высоте среза, возможно, уменьшая ширину среза, и второй раз на желаемой высоте.
8. Внешний вид газона улучшится, если вы будете чередовать стрижку в обоих направлениях.
9. Если канал коллектора имеет тенденцию забиваться травой, Вам следует уменьшить скорость движения вперед, так как она может быть слишком высокой для такой высоты травы. Если проблема не устранена, вероятными причинами являются либо плохо заточенные ножи, либо деформированные крылья ножей.
10. Будьте очень осторожны при скашивании вблизи кустов или бордюров, так как это может исказить горизонтальное положение режущей деки и повредить ее кромку, а также ножи.

6. ОБСЛУЖИВАНИЕ

6.1 РЕКОМЕНДАЦИИ ПО ТЕХНИКЕ БЕЗОПАСНОСТИ

ПРЕДУПРЕЖДЕНИЕ

Отсоедините колпачок свечи зажигания, выньте ключ (в моделях с электрическим запуском) или переведите рычаг регулировки оборотов двигателя в положение «OFF» (в моделях с ручным запуском) и прочитайте соответствующие инструкции перед началом любой чистки, технического обслуживания или ремонта. Надевайте подходящую одежду и прочные перчатки при демонтаже и установке ножей, а также во всех других опасных для рук ситуациях.

ПРЕДУПРЕЖДЕНИЕ

Никогда не используйте машину с изношенными или поврежденными деталями. Неисправные или изношенные детали всегда должны заменяться, а не ремонтироваться. Используйте только оригинальные запасные части: Использование неоригинальных и/или неправильно установленных деталей поставит под угрозу безопасность машины, может привести к несчастным случаям или травмам, за которые Производитель ни при каких обстоятельствах не несет ответственности.

ВАЖНО

Никогда не выбрасывайте отработанное масло, топливо или другие загрязняющие вещества в несанкционированных местах!

ПРЕДУПРЕЖДЕНИЕ

Любые регулировки или операции по техническому обслуживанию, не описанные в данном руководстве, должны выполняться вашим дилером или специализированным сервисным центром. Оба обладают необходимыми знаниями и оборудованием для обеспечения правильного выполнения работ без ущерба для безопасности машины. Вы должны обратиться в специализированный сервисный центр или обратиться к своему дилеру в случае следующих неисправностей:

- тормоза;
- остановка и запуск вращения ножей;
- включение привода на передних и задних передачах.

6.2 ПЛАНОВОЕ ТЕХНИЧЕСКОЕ ОБСЛУЖИВАНИЕ

6.2.1 Двигатель

Следуйте всем инструкциям, приведенным в руководстве по эксплуатации двигателя.



Для слива моторного масла:

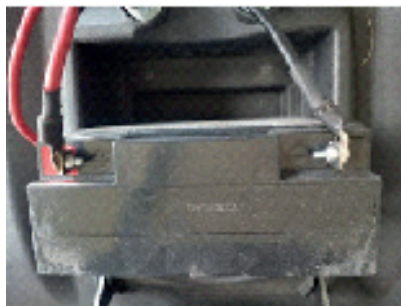
1. Отвинтите крышку для долива (1);
2. Наденьте трубку (2) на шприц (3) (опция) и вставьте ее прямо в отверстие;
3. С помощью шприца (3) (опция) отсосите все моторное масло, помня о том, что вам необходимо повторить эту операцию несколько раз, прежде чем все масло будет удалено.

6.2.2 Коробка передач и редуктор

Это герметичные отдельные блоки, которые не требуют технического обслуживания. Они постоянно смазываются, и эта смазка не нуждается в замене или доливке.

6.2.3 Аккумулятор

Чтобы обеспечить длительный срок службы батареи, важно тщательно ухаживать за ней. Аккумулятор машины всегда должен быть заряжен:



- перед первым использованием машины после покупки;
- перед тем, как оставить машину на длительный период;
- перед запуском машины после длительного периода неиспользования;
- разряженный аккумулятор необходимо зарядить как можно скорее.

ВАЖНО

Подзарядка должна производиться с помощью зарядного устройства при постоянном напряжении. Другие системы подзарядки могут привести к необратимому повреждению аккумулятора

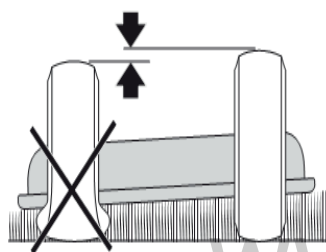
Устройство поставляется с разъемом (1) для подзарядки рядом с аккумулятором, который подключается к разъему зарядного устройства, входящего в комплект поставки (если входит в комплект поставки) или доступного по запросу (9.2).

ВАЖНО

Этот разъем должен использоваться только для подключения к зарядному устройству.

6.3 РЕМОНТ И НАСТРОЙКИ**6.3.1 Выравнивание режущей деки**

Режущая дека должна быть правильно установлена, чтобы получить хорошее кошение.



Если срез неровный, проверьте давление в шинах.

Если этого недостаточно для достижения равномерного кошения, пожалуйста, обратитесь к своему дилеру для регулировки положения режущей деки.

6.3.2 Замена колес

1. Установите газонокосилку на ровную поверхность и подложите блоки под несущую часть рамы со стороны колеса, подлежащего замене;

2. С помощью отвертки снимите стопорное кольцо (1) и шайбу (2);

3. Извлеките колесо, намажьте ось водостойкой смазкой и после установки колеса на место; аккуратно установите шайбу (2) и стопорное кольцо (1) на место.

Если вам необходимо заменить одно или оба задних колеса, убедитесь, что различия в их наружном диаметре не превышают 8-10 мм; напротив, для предотвращения

неравномерного среза необходимо отрегулировать уровень режущей деки.

6.3.3 Замена и ремонт шин

Все работы по ремонту или замене проколов должны выполняться специалистом по ремонту шин в соответствии с методами, применяемыми для данного типа шин.

6.3.4 Замена предохранителя

➔ ДЛЯ МОДЕЛЕЙ С ЭЛЕКТРИЧЕСКИМ СТАРТЕРОМ



Электрическая система и электронная схема защищены предохранителем. Когда он перегорает, газонокосилка останавливается. В этом случае:

1. Снимите кожух двигателя (1);
2. Замените предохранитель (2) на другой с тем же номиналом тока;
3. Установите кожух двигателя (1) на место.

ВАЖНО

Номинал тока предохранителя указана на предохранителе.

ПРИМЕЧАНИЕ

Перегоревший предохранитель всегда должен быть заменен предохранителем того же типа и номинального тока, и никогда - предохранителем другого номинала.

Если Вы не можете выяснить, почему перегорел предохранитель, обратитесь в авторизованный сервисный центр.

➔ ДЛЯ МОДЕЛЕЙ С РУЧНЫМ СТАРТЕРОМ

Электрическая система и электронная схема не защищены никакими предохранителями. Если система безопасности не работает должным образом или возникли проблемы с двигателем из-за электрической системы, обратитесь в авторизованный сервисный центр.

6.3.5 Демонтаж, замена и повторный монтаж ножей

ПРЕДУПРЕЖДЕНИЕ

При работе с ножами всегда надевайте рабочие перчатки.

ПРЕДУПРЕЖДЕНИЕ

Поврежденные или погнутые ножи всегда должны быть заменены; никогда не пытайтесь их ремонтировать! **ВСЕГДА ИСПОЛЬЗУЙТЕ ОРИГИНАЛЬНЫЕ СМЕННЫЕ НОЖИ ПРОИЗВОДИТЕЛЯ С ОБОЗНАЧЕНИЕМ!**

7. ЗАЩИТА ОКРУЖАЮЩЕЙ СРЕДЫ

Защита окружающей среды должна быть приоритетом, имеющим большое значение при использовании газонокосилки, на благо как социального сосуществования, так и окружающей среды, в которой мы живем.

- Старайтесь не причинять никакого беспокойства окружающим.
- Неукоснительно соблюдать местные правила и положения по утилизации отходов.
- Строго соблюдайте местные правила и положения по утилизации масел, бензина, поврежденных деталей или любых элементов, которые оказывают сильное воздействие на окружающую среду; эти отходы не должны утилизироваться как обычные отходы, они должны быть отделены и доставлены в определенные центры утилизации отходов, где материал будет переработан.

Во время вывода из эксплуатации не загрязняйте окружающую среду.

8. ДИАГНОСТИКА

Проблема	Вероятная причина	Решение
1. При повороте ключа в положение «START» стартер не запускается	<p>Электрическая схема заблокирована из-за:</p> <ul style="list-style-type: none"> – разряженный аккумулятор – перегорел предохранитель – плохой контакт с двигателем или рамой – заземление отключенных микропереключателей – плохо заземленный стартерный двигатель – не выполнены условия безопасности 	<p>Поверните ключ в положение «STOP» и устраните проблему:</p> <ul style="list-style-type: none"> – зарядите аккумулятор (6.2.3) – заменить предохранитель (10A) (6.3.4) – проверьте соединения провода заземления – проверьте соединения – проверьте соединения заземления – проверьте, выполнены ли условия, разрешающие запуск (6.4.1)
2. При повороте ключа в положение «START» стартер запускается, но двигатель не запускается	<ul style="list-style-type: none"> – неисправная подача топлива – неисправное зажигание 	<ul style="list-style-type: none"> – проверьте уровень топлива в баке (5.3.3) – проверьте шланги топливного бака – проверьте топливный фильтр – убедитесь, что колпачки свечей зажигания плотно прилегают – убедитесь, что электроды чистые и имеют правильный зазор
3. Двигатель глохнет	<p>Электрическая схема заблокирована из-за:</p> <ul style="list-style-type: none"> – заземляющие соединения микросхем отсоединены – не выполнены условия безопасности 	<p>Поверните ключ в положение «STOP» и устраните проблему:</p> <ul style="list-style-type: none"> – проверьте соединения – проверьте, выполнены ли условия, разрешающие запуск
4. Двигатель не запускается	<ul style="list-style-type: none"> – заземляющие соединения микросхем отсоединены – не выполнены условия безопасности 	<ul style="list-style-type: none"> – проверьте соединения – проверьте, выполнены ли условия, разрешающие запуск (5.2.a)

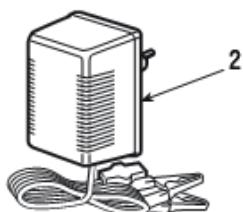
5. Запуск затруднен или двигатель работает нестабильно	– неисправен карбюратор	– очистите или замените воздушный фильтр – промойте поплавковую камеру – слейте топливный бак и заправьте его свежим топливом – проверьте и, при необходимости, замените топливный фильтр
6. Низкая производительность двигателя во время резки	– слишком высокая скорость движения вперед по отношению к высоте травы	– уменьшите скорость движения вперед
8. Двигатель останавливается при включении вращения ножей	– частота вращения двигателя недостаточно высока	– увеличьте обороты двигателя
9. Необычные вибрации во время работы	– ножи несбалансированы – нож сломан – крепежные болты ослаблены	– обратитесь к своему дилеру – обратитесь к своему дилеру – проверьте и затяните все крепежные болты двигателя и рамы
10. Неуверенное или неэффективное торможение	– тормоз отрегулирован неправильно	– обратитесь к своему дилеру

ПРЕДУПРЕЖДЕНИЕ

НЕ БЕРИТЕСЬ ЗА СЛОЖНЫЕ РЕМОНТНЫЕ РАБОТЫ, ЕСЛИ У ВАС НЕТ НЕОБХОДИМОГО ОБОРУДОВАНИЯ ИЛИ ТЕХНИЧЕСКИХ ЗНАНИЙ. ГАРАНТИЯ АВТОМАТИЧЕСКИ АННУЛИРУЕТСЯ, И ПРОИЗВОДИТЕЛЬ НЕ НЕСЕТ ОТВЕТСТВЕННОСТИ, ЕСЛИ РЕМОНТ ВЫПОЛНЕН НЕКАЧЕСТВЕННО.

9. АКСЕССУАРЫ

1. ЗАРЯДНОЕ УСТРОЙСТВО (по запросу)



Зарядное устройство заряжает аккумулятор, когда устройство находится на хранении.

Примечание: Двигатель можно запустить вручную (без батареи), и батарея будет заряжаться автоматически, когда двигатель работает.

10. ХАРАКТЕРИСТИКИ

ХАРАКТЕРИСТИКИ	МОДЕЛЬ			
	TRG 96 M	TRG 96 CM	TRG 96 H	TRG 96 CH
Двигатель	ZONGSHEN XP 440 E			
Макс. мощность, кВт / л.с.	9,5 / 12,5			
Объем двигателя, см ³	439			
Ширина кошения, мм	960			
Высота кошения, мм	35 - 75			
Объем травосборника, литры	нет	220	нет	220
Передние шины	13 дюймов			
Задние шины	17 дюймов			
Давление в передних шинах	1,8 Бар			
Давление в задних шинах	1,3 Бар			
Вес нетто, кг	165	170	170	177
Тип трансмиссии	механическая		гидростатическая	
Скорость движения на 1-й скорости, км/ч	1,95			
Скорость движения на 2-й скорости, км/ч	3,44			
Скорость движения на 3-й скорости, км/ч	5,16			
Скорость движения на 4-й скорости, км/ч	5,70			
Скорость движения на 5-й скорости, км/ч	8,58			
Скорость движения назад, км/ч	2,48			
Уровень шумового давления в ухе оператора, дБ(А)	84,3	84,5	83,9	84,1
Измеренный уровень акустической мощности, дБ(А)	98,23	98,45	98,4	98,7
Гарантированный уровень акустической мощности, дБ(А)	100			
Макс. вибрация всего тела, м/с ²	3,302	3,100	3,105	3,055
Размеры упаковки, см	169x113x73			

11. ГАРАНТИЙНЫЕ ОБЯЗАТЕЛЬСТВА

Условия предоставления гарантии

Компания ООО АСТАРИ предоставляет гарантийные обязательства на поставляемое оборудование, в течение установленного отрезка времени, указанного в гарантии (гарантийном талоне) преждевременно вышедшего из строя по вине предприятия изготовителя, при условии соблюдения требований по монтажу, эксплуатации и техническому обслуживанию, изложенных в инструкции по эксплуатации.

Гарантия действительна только при наличии у Владельца правильно и четко заполненного, гарантийного талона, имеющего печать продавца, подпись с расшифровкой Ф.И.О., дата продажи, модель, серийный номер.

ВНИМАНИЕ!!! Перед тем, как приступить к эксплуатации оборудования (техники), необходимо произвести подготовительные работы (в том числе первый пуск) согласно инструкции по эксплуатации, в противном случае гарантийные обязательства не будут иметь силы. Гарантийные обязательства действительны только на территории Российской Федерации.

1. Претензии по качеству оборудования (техники) принимаются в пределах срока, указанного в гарантийном талоне.
2. Оборудование (техника) для ремонта принимается только в чистом виде (серийные номера агрегата, двигателя и, при наличии, генераторной части должны быть читаемы), в противном случае, мойка изделия выполняется за отдельную плату.
3. Для проведения гарантийного ремонта комплектация сдаваемого в сервисный центр оборудования (техники) должна соответствовать заводской.
4. Предметом гарантии не является неполная комплектация изделия.
5. Претензии по качеству оборудования от третьих лиц не принимаются.
6. Гарантийные обязательства не распространяются на неисправности оборудования (техники), возникшие в результате:
 - любая неисправность, возникшая в результате пренебрежения периодическим техобслуживанием, предусмотренным для силовой техники и двигателей внутреннего сгорания компанией ООО «АСТАРИ» и изложенным в инструкции по эксплуатации. Расходы, связанные с ремонтом неисправностей, явившихся результатом уклонения от регулярных техосмотров, не покрываются гарантией.
 - любая неисправность, вызванная самовольной разборкой узлов и агрегатов или попыткой ремонта изделия в неуполномоченном сервисном центре.
 - любая неисправность, вызванная использованием продукции в местах, в которых использование продукции данного типа не предусмотрено.
 - в случаях, когда продукция сдавалась в аренду.
 - любая неисправность, которая явилась результатом использования методов, не предусмотренных инструкцией по эксплуатации продукции, либо результатом превышения ограничений или спецификаций, установленных для данного вида продукции (максималь-

ная нагрузка, скорость вращения коленчатого вала и т.п.).

- любая неисправность, вызванная использованием частей или вспомогательного оборудования, не одобренных ООО «АСТАРИ», не аутентичных запчастей или не рекомендованных смазочных материалов.

- любая неисправность в результате модификаций (регулировка и настройка систем двигателя, модификация эксплуатационных возможностей, увеличение размеров и иные изменения).

- любые неисправности, вызванные течением времени (естественное обесцвечивание окрашенных поверхностей, пластика, никелированных поверхностей, отслоение металла и прочие виды изнашивания).

7. Гарантия не распространяется на ремонтные работы по устранению шумов, вибраций, протечек масла и другие виды работ, которые не влияют на качество продукции и ее функционирование.

8. Любая неисправность в результате несоответствующих условий хранения или транспортировки.

9. Не распространяется гарантия на расходные материалы и части, пришедшие в негодность в результате естественного процесса эксплуатации, к которым относятся: свечи зажигания, топливные, воздушные и масляные фильтры, электрические предохранители, щетки электромотора, трубки, шланги и прочие резиновые части, масла, смазки, электролитические растворы для аккумуляторных батарей, охлаждающие жидкости для систем охлаждения, а также иные элементы, определенные ООО «АСТАРИ».

10. Расходы, связанные с периодическим техническим осмотром, очисткой, регулировкой не покрываются гарантией.

11. Любые ремонтные работы и/или регулировки, не произведенные официальными дистрибьюторами ООО «АСТАРИ» или уполномоченными сервисными центрами, либо неисправности, вызванные этими ремонтными работами и/или регулировкой, не покрываются гарантией.

12. Любые расходы по исправлению неправильных действий или недоброкачественных работ, произведенных ранее, не покрываются гарантией.

13. Не покрываются гарантией расходы, не имеющие прямого отношения к гарантийным претензиям, включая: транспортировку, связь, жилье, питание и т.п., связанные с поломкой

- Любые расходы, связанные с получением травм или порчей имущества (за исключением самой продукции).

- Компенсация за потерю времени, коммерческие убытки или аренды другого оборудования на период ремонтных работ.

14. Гарантийный талон дает пользователю оборудования (техники) право на бесплатный гарантийный ремонт (устранение недостатков, возникших по вине производителя) в течение срока, указанного в талоне, который будет произведен силами Авторизованного сервисного центра. Со списком Авторизованных Сервисных Центров можно ознакомиться на официальном сайте компании АСТАРИ - www.astari.ru.

15. Акт рекламации на оборудование (технику), приобретенное частным лицом или юридическим лицом для конечного использования, заполняется в Авторизованном Сервисном Центре.

16. Гарантийный срок на запасные части, комплектующие и принадлежности, в случае их замены при проведении гарантийного ремонта, завершается при прекращении гарантийного срока на основное оборудование. Гарантийный срок на запасные части, приобретенные после окончания гарантийного периода на оборудование, при установке в Авторизированном Сервисном Центре составляет 3 месяца.

17. Гарантийный срок на стартерные АКБ поставляемые в комплекте оборудования составляет 6 месяцев со дня продажи конечному пользователю.

www.agrodialog.ru

**ПРОИЗВОДИТЕЛЬ ОСТАВЛЯЕТ
ЗА СОБОЙ ПРАВО БЕЗ
ПРЕДВАРИТЕЛЬНОГО УВЕДОМЛЕНИЯ
ВНОСИТЬ ИЗМЕНЕНИЯ В
КОМПЛЕКТНОСТЬ, КОНСТРУКЦИЮ
ОТДЕЛЬНЫХ ДЕТАЛЕЙ И УЗЛОВ, НЕ
УХУДШАЮЩИЕ КАЧЕСТВО ИЗДЕЛИЯ.
ПОСЛЕ ПРОЧТЕНИЯ ИНСТРУКЦИИ
СОХРАНИТЕ ЕЁ В НАДЕЖНОМ И
ДОСТУПНОМ МЕСТЕ.**

Адреса сервисных центров в вашем регионе Вы можете найти на сайте

www.agrodialog.ru

www.evoline-rus.ru

ПРОИЗВОДИТЕЛЬ: Ningbo Langhui Tools Co., Ltd.

АДРЕС: No. 69 Binxi Road, Binhai New Industrial Zone, Fenghua, Ningbo
315506, Zhejiang, P. R. China

*- с последней версией инструкции по эксплуатации можно ознакомиться на сайте www.evoline-rus.ru