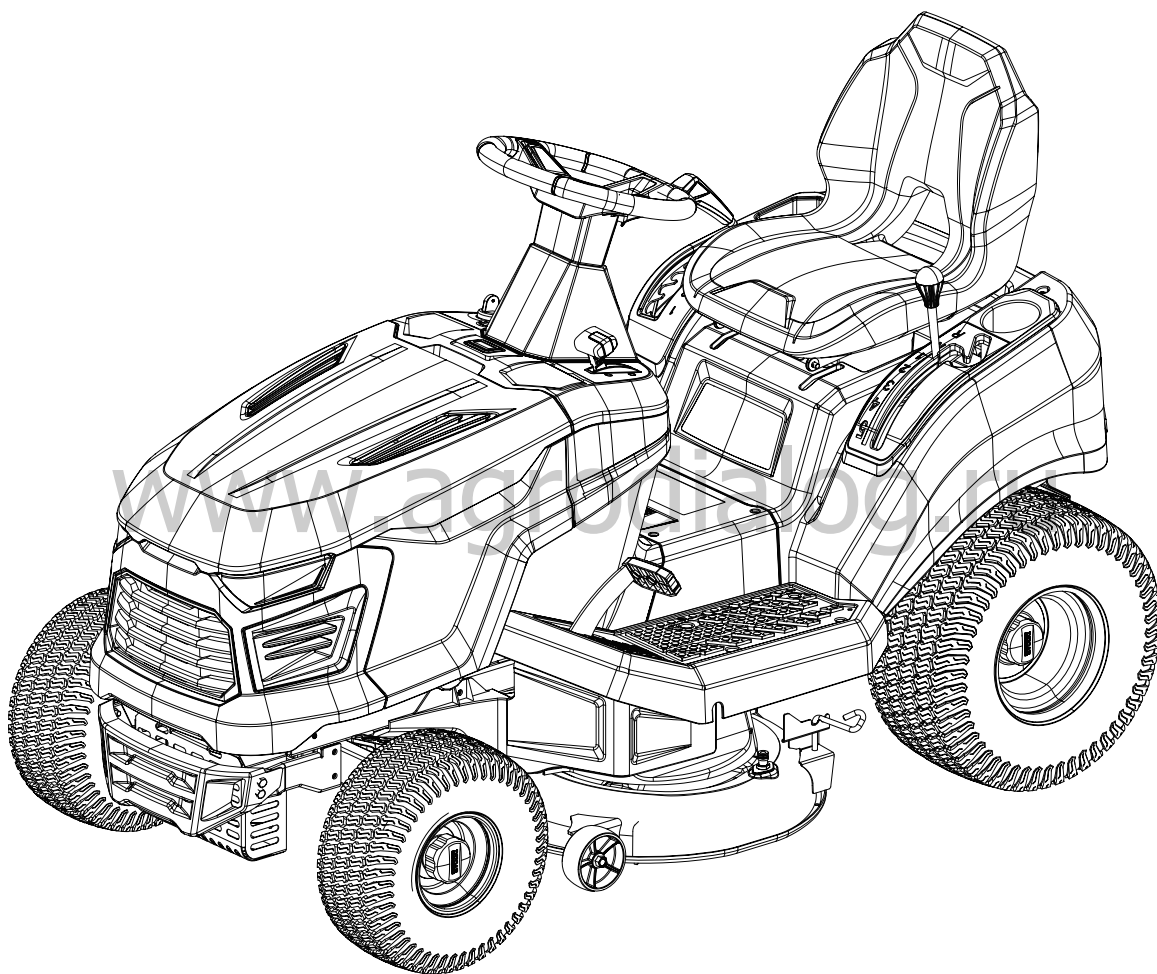


EVOLINE

ИНСТРУКЦИЯ ПО ЭКСПЛУАТАЦИИ ГАЗОНОКОСИЛКА С СИДЕНЬЕМ TRG 98 M



Ваша газонокосилка спроектирована и изготовлена в соответствии с нашими высокими стандартами надежности, простоты в эксплуатации и безопасности оператора. При правильном уходе она прослужит вам долгие годы безотказной работы.

⚠ ВНИМАНИЕ

ЕАС

Чтобы снизить риск получения травм, пользователь должен прочитать и понять руководство по эксплуатации перед использованием данного изделия.

Содержание

Введение	1
Безопасность.....	5
Сборка	14
Эксплуатация	17
Техническое обслуживание	21
Устранение неисправностей.....	35
Транспортировка, хранение и утилизация	38
Технические характеристики	40
Сервис	41
Гарантийные обязательства производителя	42

Введение

Описание продукта

Эта газонокосилка оснащена режущей декой, установленной между передней и задней осями. Силовым агрегатом данной травкосилки является бензиновый, 4-х тактный двигатель.

Назначение

Данное устройство предназначено только для стрижки травы в частных садах, газонах, лужайках и на склонах частных приусадебных участков с уклоном не более 10°. Его нельзя использовать в общественных парках, на спортивных площадках, в сельском хозяйстве или в лесном хозяйстве. Для использования устройства в других целях используйте дополнительный аксессуар. Используйте устройство только с аксессуарами, одобренными производителем.

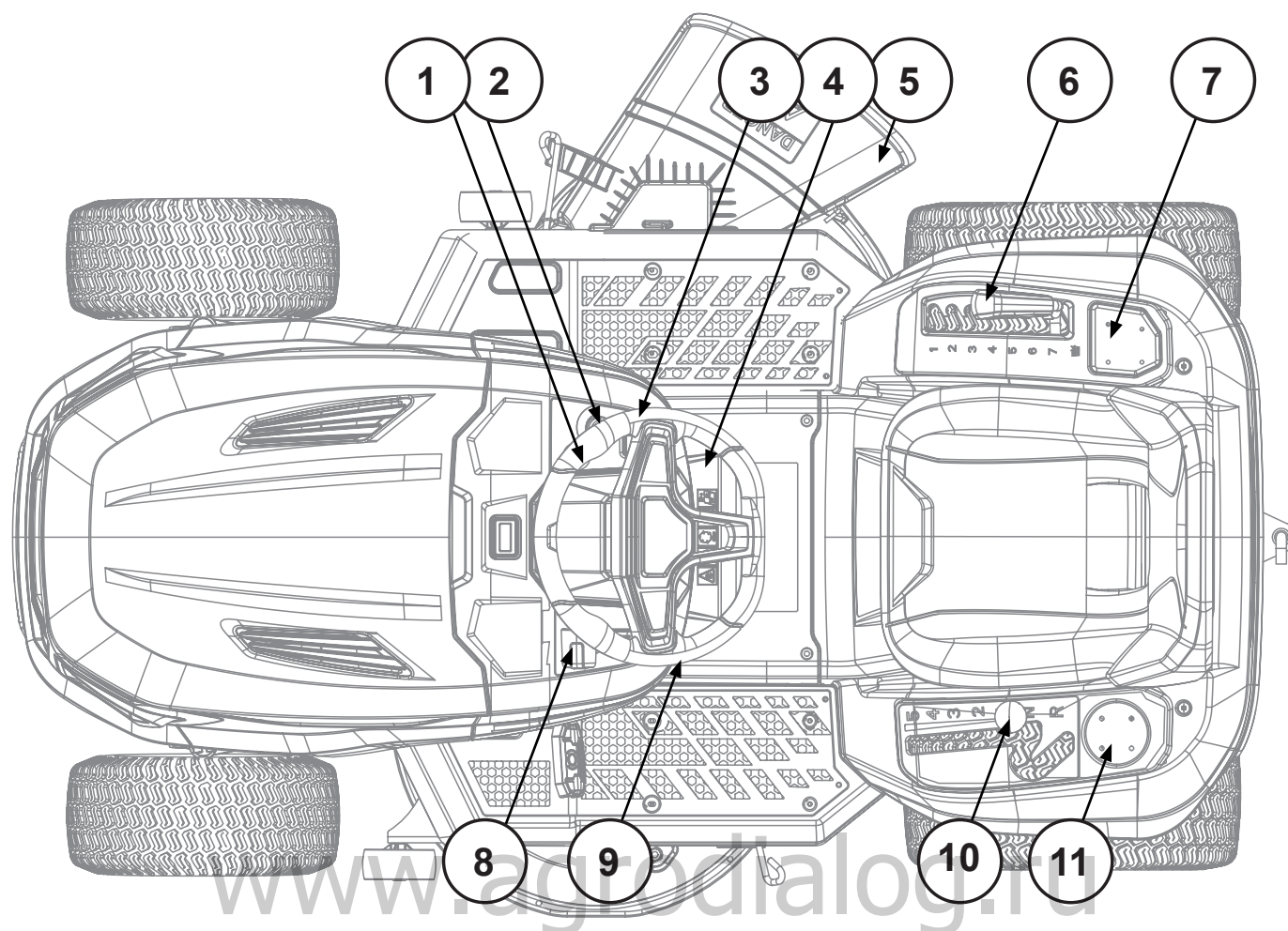
Для получения дополнительной информации обратитесь к специалисту по техническому обслуживанию локального авторизованного дилера.

Использование продукта иным способом или для целей не предусмотренных данной инструкцией по эксплуатации запрещается. Это аннулирует вашу гарантию и снимает с производителя ответственность за ущерб, причиненный самому пользователю или его имуществу, в том числе ущерб в отношении третьих лиц.

Застрахуйте свой продукт

Перед тем, как приступить к эксплуатации данного изделия, убедитесь, что у вас есть страховка вашей ответственности при использовании данного продукта. Если вы не уверены, обратитесь в свою страховую компанию. Мы рекомендуем полную комплексную страховку, которая включает страхование от ответственности в отношении третьих лиц, пожара, ущерба, кражи и другой сопутствующей ответственности.

Размещение деталей и органов управления



Выключатель света	1
После включения питания всего устройства нажмите один раз, фары включатся, нажмите еще раз, фары погаснут.	
Замок зажигания	2
Вставьте ключ для запуска и остановки двигателя газонокосилки.	
Рулевое колесо	3
Контролирует направление движения газонокосилки.	
Блокировка стояночного тормоза	4
Включите стояночный тормоз; см. стр.19.	

Боковой выброс	5
Выброс травы с одной стороны газонокосилки.	
Рычаг высоты скашивания	6
Отрегулируйте высоту скашивания.	
Отсек для различных для предметов	7
Может использоваться для размещения различных предметов необходимых при работе оператора.	
Управление дроссельной заслонкой	8
Регулирует частоту вращения двигателя.	

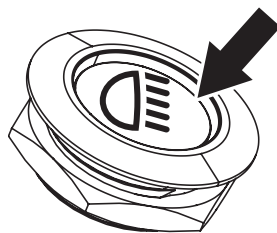
<p>Окно для контроля уровня топлива</p> <p>Следите за уровнем топлива в баке</p>	<p>9</p>
<p>Механическая коробка передач</p> <p>Механическая коробка передач: (нейтральная, вперед и назад), рычаг управления находится в переднем положении, и газнокосилка в это время движется вперед; Рычаг управления находится в заднем положении, и газнокосилка в это время движется назад; Центр рычага управления находится в нейтральном положении, при котором укажите, чтобы газнокосилка перестала двигаться вперед или назад</p>	<p>10</p>
<p>Держатель для стаканов</p> <p>Поставьте стакан с водой или другие предметы</p>	<p>11</p>

Контроль присутствия оператора (КПО)

Система КПО включается, когда оператор поднимается с сиденья. Система КПО отключает привод ножей. Система КПО останавливает двигатель, если не задействован стояночный тормоз.

Значения этикеток

Образец использования



Устройство оснащено фарами. Нажмите на выключатель питания, чтобы включить или выключить фары.

Образец наклейки



ОПАСНОСТЬ
Держите руки и ноги подальше.

ПРИМЕЧАНИЕ

Другие символы/ отличительные знаки на изделии соответствуют требованиям законодательства, специфичным для рынка.

www.agrodialog.ru

Значения СИМВОЛОВ

	Опасность серьезных травм или смертельного исхода оператора и окружающих. Будьте осторожны и используйте оборудование по назначению		Этанол максимум 10%		Никогда не перевозите пассажиров
	Прочтите внимательно инструкцию перед использованием		Моторное масло		Не подпускайте близко посторонних людей
	Воздушная заслонка		Рекомендованы защитные наушники		Не наступать
	Быстро		Наденьте защитные очки		Отсоедините крышку свечи зажигания перед техническим обслуживанием
	Медленно		Отключение ножей		Гарантированный уровень шума изделия указан в технических характеристиках на стр. 40 и на этикетке.
	Двигатель выключен		Включение ножей		Опасность ампутации! Не прикасайтесь к вращающимся деталям
	Двигатель включен		Держитесь на безопасном расстоянии от вращающихся лезвий		Включите и отпустите стояночный тормоз.
	Запуск двигателя		Остерегайтесь случайного выброса предметов и рикошета		
	Высота кошения		Не скашивайте траву поперек склона и под углом больше 10°		
	Система обратного управления (COU)		Осторожно, острое лезвие может отрезать конечности		
	Фары включить / выключить				
	Топливо				

Повреждения

Наша компания не несет ответственность за следующие виды повреждений:

- Изделие отремонтировано неправильно.
- При ремонте изделия используются детали, которые не поставляются производителем или не одобрены производителем.
- Изделие оснащено аксессуарами, которые не поставляются производителем или не одобрены производителем.

- Изделие ремонтировалось не в авторизованном сервисном центре или уполномоченным органом.

Выбросы Euro V

ОПАСНО

Вмешательство в работу двигателя аннулирует официальное утверждение типа данного изделия в ЕС.

Безопасность

Определения безопасности

Предупреждения, предостережения и примечания используются для обозначения особо важных частей руководства.

ОПАСНО

Используется в том случае, если при несоблюдении инструкций, приведенных в руководстве, существует риск получения травм или летального исхода оператором или посторонними лицами.

ПРЕДУПРЕЖДЕНИЕ

Используется, если существует риск повреждения изделия, других материалов или прилегающей территории при несоблюдении инструкций, приведенных в руководстве.

ПРИМЕЧАНИЕ

Используется для предоставления большего количества информации, необходимой в данной ситуации.

Общие указания по технике безопасности

ОПАСНО

Несоблюдение инструкций по технике безопасности может привести к серьезным травмам или летальному исходу.

ОПАСНО

Не продолжайте использовать изделие с поврежденным режущим оборудованием. Поврежденное режущее оборудование может привести к падению предметов и привести к серьезным травмам или смерти. Немедленно замените поврежденные лезвия.

ОПАСНО

Во время работы данное изделие создает электромагнитное поле. При определенных обстоятельствах это поле может создавать помехи для активных или пассивных медицинских имплантатов. Чтобы снизить риск получения серьезных или смертельных травм, мы рекомендуем лицам, имеющим медицинские имплантаты, проконсультироваться со своим лечащим врачом и производителем медицинских имплантатов перед использованием данного изделия.

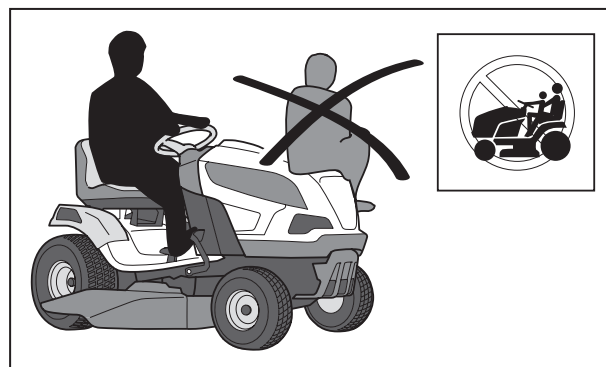
⚠ ОПАСНО

Перед использованием изделия ознакомьтесь с приведенными ниже предупреждающими инструкциями.

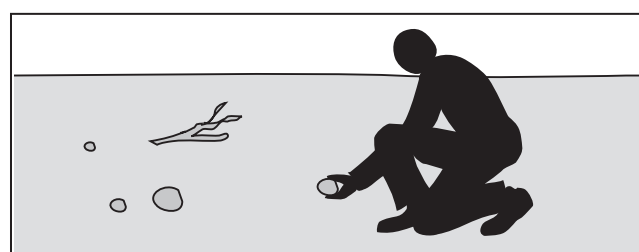
- Всегда будьте осторожны и руководствуйтесь здравым смыслом. Избегайте ситуаций, которые, по вашему мнению, выходят за рамки ваших возможностей. Если после прочтения руководства по эксплуатации вы почувствуете неуверенность в процедурах эксплуатации, проконсультируйтесь со специалистом, прежде чем продолжить.
- Перед запуском устройства внимательно прочтите и уясните для себя руководство по эксплуатации и инструкции, прилагаемые к устройству.
- Узнайте, как безопасно пользоваться устройством и его элементами управления, а также как быстро остановить устройство.
- Научитесь распознавать знаки безопасности.
- Содержите устройство в чистоте, чтобы вы могли четко читать надписи и стикеры.
- Перед началом эксплуатации и перед сдачей изделия на хранение очистите его от остатков топлива или масла.
- Имейте в виду, что оператор будет нести ответственность за несчастные случаи, в которых могут пострадать другие лица или их имущество.
- Не приближайте руки или ноги к вращающимся деталям.
- Не опускайте руки или ноги под изделие.
- При работе с устройством на покрытых гравием поверхностях всегда останавливайте ножи.
- Не пользуйтесь газонокосилкой, если травосборник, разгрузочный желоб или другие устройства безопасности отсутствуют или неисправны.
- Всегда отключайте ножи, когда вы не косите.
- Следите за тем, чтобы трава или другие нежелательные материалы не ка-

сались горячих выхлопных газов или горячих частей двигателя.

- Не используйте режущую деку для скашивания листьев или других нежелательных материалов, которые могут вызвать их накопление.
- Не перевозите пассажиров. Изделие должно использоваться только одним человеком.



- Не оставляйте устройство без присмотра при включенном двигателе. Перед тем, как оставить устройство без присмотра, обязательно остановите ножи, включите стояночный тормоз, заглушите двигатель и выньте ключ зажигания.
- Используйте изделие только при дневном свете или в других хорошо освещенных условиях. Храните изделие на безопасном расстоянии от ям или других неровностей грунта. Обратите внимание на другие возможные риски.
- Не используйте устройство в плохую погоду, например, в туман, дождь, сырость или во влажных помещениях, при сильном ветре, сильном холоде, опасности попадания молнии и т.д.
- Находите и помечайте камни и другие неподвижные предметы, чтобы предотвратить столкновения.
- Очистите скашиваемое пространство от таких предметов, как камни, игрушки, провода и т.д., которые могут зацепиться за лезвия и быть выброшены.



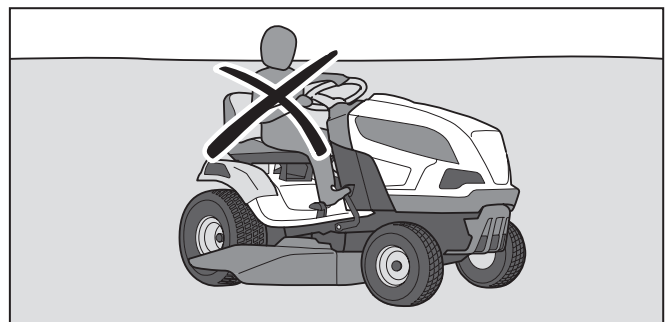
- Не разрешайте детям или другим лицам, не имеющим разрешения на эксплуатацию устройства, пользоваться им или выполнять его техническое обслуживание. Возраст пользователя может регулироваться местными законами.
- Когда вы заводите двигатель, включаете привод или начинаете перемещать изделие, убедитесь, что поблизости от изделия никого нет.
- Следите за движением на дороге, когда вы косите рядом с дорогой или переходите дорогу поперек.
- Не пользуйтесь устройством, если вы устали, находитесь под воздействием алкоголя или наркотиков, лекарств или чего-либо еще, что может негативно сказаться на вашем зрении, бдительности, координации движений или суждениях.
- Будьте осторожны при погрузке изделия на прицеп или грузовой автомобиль и при извлечении изделия из прицепа или грузового автомобиля.
- Всегда паркуйте устройство на ровной поверхности с выключенным двигателем.
- Перед чисткой или техническим обслуживанием изделия заглушите двигатель и убедитесь, что все детали остановились.
- Прежде чем снимать травосборник или устранять засор в желобе выброса, заглушите двигатель и убедитесь, что все детали остановились.
- Дайте продукту остыть, прежде чем отправлять его на хранение.

Инструкции по технике безопасности при наличии поблизости детей

⚠ ОПАСНО

Перед использованием изделия ознакомьтесь с приведенными ниже предупреждающими инструкциями.

- Если вы не позаботитесь о том, чтобы рядом с устройством не находились дети, могут произойти серьезные несчастные случаи. Дети могут увлечься устройством и процессом стрижки. Очень возможно, что дети не останутся там, где вы их видели в последний раз.
- Не допускайте детей на территорию, где будет проводиться кошение травы. Убедитесь, что за детей отвечает взрослый.
- Будьте внимательны и остановите устройство, если в рабочую зону войдут дети. Будьте очень осторожны вблизи углов, кустов, деревьев или других объектов, которые мешают четкому обзору.
- Перед перемещением изделия в обратном направлении оглянитесь назад и посмотрите вниз, чтобы убедиться, что поблизости от изделия нет маленьких детей.
- Не позволяйте детям кататься с вами. Они могут упасть и получить серьезные травмы или помешать безопасному управлению изделием.
- Не позволяйте детям пользоваться устройством.



Инструкции по технике безопасности при эксплуатации

⚠ ОПАСНО

Не прикасайтесь к двигателю или выхлопной системе во время работы или непосредственно после ее окончания. Двигатель и выхлопная система сильно нагреваются во время работы. Существует опасность получения ожогов, возгорания и повреждения имущества или прилегающих территорий. При работе с устройством держитесь подальше от кустов и других предметов.

⚠ ОПАСНО

Перед использованием изделия ознакомьтесь с приведенными ниже предупреждающими инструкциями.

- Всегда смотрите вниз и назад перед началом движения задним ходом. Обращайте внимание на крупные и мелкие препятствия.
- Снижайте скорость перед поворотом.
- Останавливайте ножи, когда будете пересекать участки, которые вы не собираетесь косить.

⚠ ПРЕДУПРЕЖДЕНИЕ

Перед использованием изделия ознакомьтесь с приведенными ниже инструкциями по предостережению.

- Перед началом эксплуатации устройства очистите воздухозаборник двигателя от травы и грязи. Если воздухозаборник заблокирован, существует риск повреждения двигателя.
- Осторожно обходите камни и другие крупные предметы и следите за тем, чтобы лезвия не задевали их.
- Не натывайтесь устройством на какие-либо предметы. Остановите и осмотрите устройство и блок режущей деки, если вы натываетесь устройством на какой-либо предмет. При необходимо-

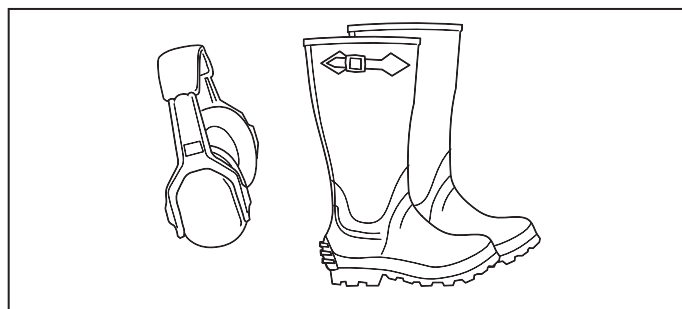
сти произведите ремонт перед повторным запуском.

Средства индивидуальной защиты

⚠ ОПАСНО

Перед использованием изделия ознакомьтесь с приведенными ниже предупреждающими инструкциями.

- При работе с изделием используйте одобренные средства индивидуальной защиты. Средства индивидуальной защиты не могут полностью предотвратить травму, но они снижают ее степень в случае несчастного случая. Обратитесь к своему дилеру за помощью в выборе подходящего оборудования.
- Используйте одобренные средства защиты органов слуха. Длительное воздействие шума может привести к необратимому ухудшению слуха.
- Используйте обувь, устойчивую к скольжению. Рекомендуется использовать ботинки со стальными носками. Не надевайте открытую обувь и не ходите босиком.



- При необходимости используйте защитные перчатки, например, при подключении, осмотре или чистке режущего оборудования.
- Не носите свободную одежду, украшения или другие предметы, которые могут зацепиться за движущиеся части.
- Держите под рукой средства первой помощи и огнетушитель.

Защитные устройства на изделии

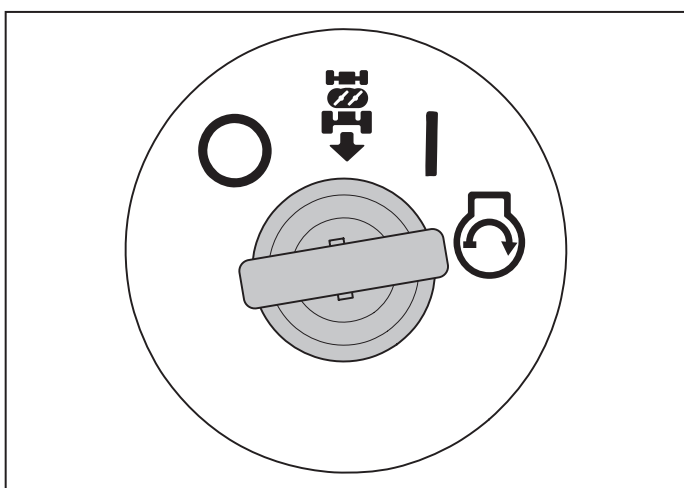
⚠ ОПАСНО

Перед использованием изделия ознакомьтесь с приведенными ниже предупреждающими инструкциями.

- Не используйте изделие с поврежденными или неправильно работающими предохранительными устройствами. Регулярно проводите проверку защитных устройств. Если защитные устройства повреждены, обратитесь к специалисту по техническому обслуживанию.
- Не вносите изменений в защитные устройства. Не используйте изделие, если защитные пластины, крышки, выключатели или другие защитные устройства не закреплены или повреждены.

Для проверки замка зажигания

- Запустите и остановите двигатель, чтобы проверить замок зажигания. См. разделы "Запуск двигателя" на стр. 17 и "Остановка двигателя" на стр. 20.
- Убедитесь, что двигатель заводится, когда вы поворачиваете ключ зажигания в соответствующее положение.

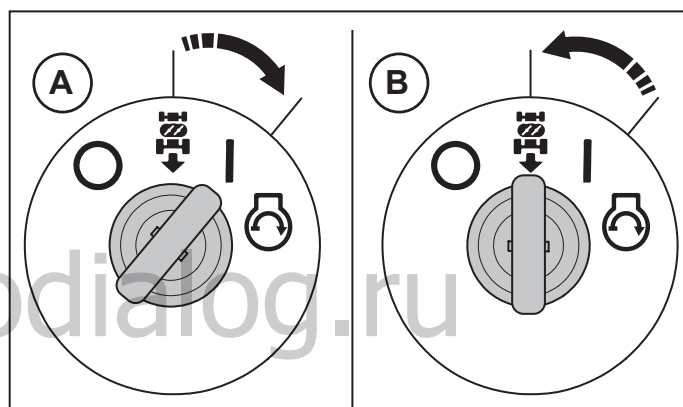


- Убедитесь, что двигатель немедленно останавливается, когда вы поворачиваете ключ зажигания в положение "Стоп" (O).

Для проверки работы системы реверса

Если система обратного управления работает неправильно, обратитесь к квалифицированному специалисту по техническому обслуживанию

1. Запустите устройство. См. раздел "Как запустить двигатель" на стр. 17.
2. Включите режущую деку. См. Инструкции по включению и выключению режущей деки на стр.19
3. При включенном положении ключа зажигания (A), нажмите на педаль заднего хода. Двигатель должен остановиться, когда вы нажмете на педаль заднего хода.



4. Запустите устройство и снова включите режущую деку.
5. Поверните ключ зажигания в положение подключения заднего хода (B).
6. Повернув ключ зажигания в положение подключения заднего хода (ВКЛЮЧЕНО), нажмите на педаль заднего хода. Двигатель не должен останавливаться при нажатии на педаль заднего хода.

Условия эксплуатации

Эти условия необходимы для запуска двигателя:

- Включен стояночный тормоз.
- Привод ножей отключен.
- Педали переднего и заднего хода находятся в нейтральном положении.

В таких ситуациях двигатель должен быть остановлен:

- Стояночный тормоз не задействован, и оператор поднимается с сиденья.
- Режущая дека включена, и оператор поднимается с сиденья.
- Режущая дека включена, и педаль заднего хода нажата, но подключение заднего хода отключено.

В таких ситуациях привод ножей должен быть остановлен:

- Включается стояночный тормоз, и оператор поднимается с сиденья.
- Нажимается кнопка подключения ножей при отсутствии оператора.
- Травосборник или другое вспомогательное оборудование снимается.

Попробуйте запустить двигатель без соблюдения одного из условий. Измените условия и повторите попытку. Выполняйте эту проверку ежедневно.

Чтобы проверить переднюю и заднюю педали

1. Запустите устройство. См. раздел "Как запустить двигатель" на стр. 17.
2. Убедитесь, что передняя и задняя педали не заблокированы и ими можно свободно управлять.
3. Медленно нажмите на педаль переднего хода, чтобы двигаться вперед.
4. Отпустите переднюю педаль тормоза. Убедитесь, что тормоз включается при отпуске передней педали.

ПРИМЕЧАНИЕ

Изделие оснащено автоматическим тормозом, который включается, когда вы отпускаете педали.

5. Проведите ту же процедуру с педалью заднего хода.
6. Убедитесь, что устройство не двигается, когда педали находятся в нейтральном положении.

Стояночный тормоз

⚠ ОПАСНО

Если стояночный тормоз не работает, изделие может начать двигаться и привести к травмам или повреждению. Следите за тем, чтобы стояночный тормоз регулярно проверялся и регулировался.

Обратитесь к разделу "Проверка стояночного тормоза" на стр. 24.

Глушитель

Глушитель снижает уровень шума до минимума и отводит выхлопные газы от оператора.

Не используйте устройство, если глушитель отсутствует или поврежден. Поврежденный глушитель повышает уровень шума и опасность возгорания.

⚠ ОПАСНО

Глушитель сильно нагревается во время и после использования, а также при работе двигателя на холостых оборотах. Во избежание возгорания соблюдайте осторожность вблизи легковоспламеняющихся материалов и/или паров.

Чтобы проверить глушитель, выполните следующие действия

- Регулярно проверяйте глушитель, чтобы убедиться, что он правильно закреплен и не поврежден.

Защитные крышки

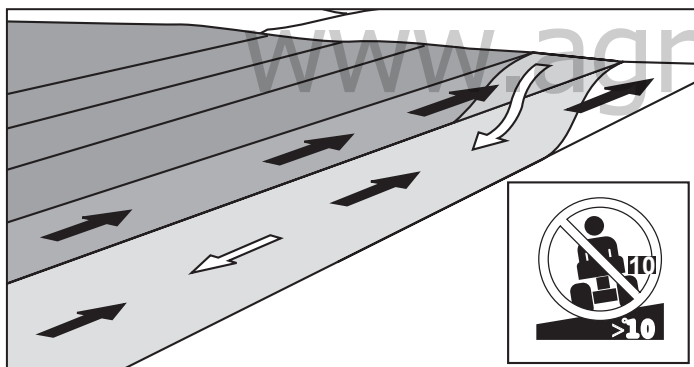
Отсутствие или повреждение защитных крышек увеличивает риск травмирования движущихся частей и горячих поверхностей. Перед началом эксплуатации изделия проверьте состояние защитных крышек. Убедитесь, что защитные крышки правильно закреплены и на них нет трещин или других повреждений. Замените поврежденные крышки.

Для кошения травы на склонах

ОПАСНО

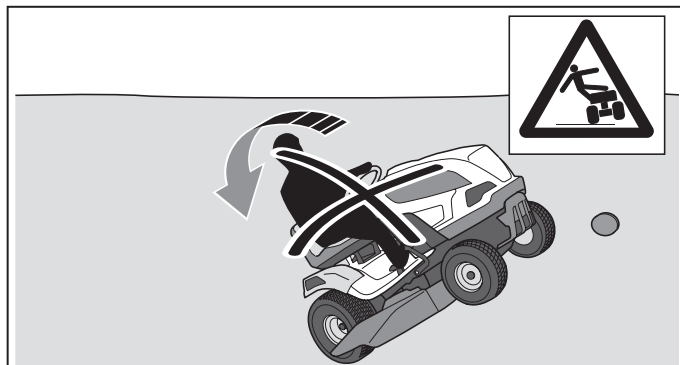
Перед использованием изделия ознакомьтесь с приведенными ниже предупреждающими инструкциями.

- Скашивание травы на склонах увеличивает риск того, что вы не сможете надёжно управлять устройством и оно перевернется. Это может привести к травмам или летальному исходу. Необходимо аккуратно скашивать траву на всех склонах. Если вы не можете повернуть назад по склону или не чувствуете себя в безопасности при таком маневре, то не срезайте его.
- Убирайте камни, ветки и другие препятствия.
- Режьте вверх и вниз по склону, а не из стороны в сторону.
- Не эксплуатируйте устройство на грунте с уклоном более 10°.



- Не трогайтесь с места и не останавливайтесь на склоне.
- Двигайтесь плавно и медленно на склонах.
- Не допускайте резких изменений скорости или направления движения.
- Не поворачивайте руль на угол, больший, чем необходимо. При спуске по склону поворачивайте медленно и постепенно. Двигайтесь с небольшой скоростью. Осторожно поворачивайте руль.
- Обращайте внимание на борозды, ямы и неровности и не пересекайте их. На неровной поверхности существует повышенный риск опрокидывания устройства. Высокая трава может скрывать препятствия.

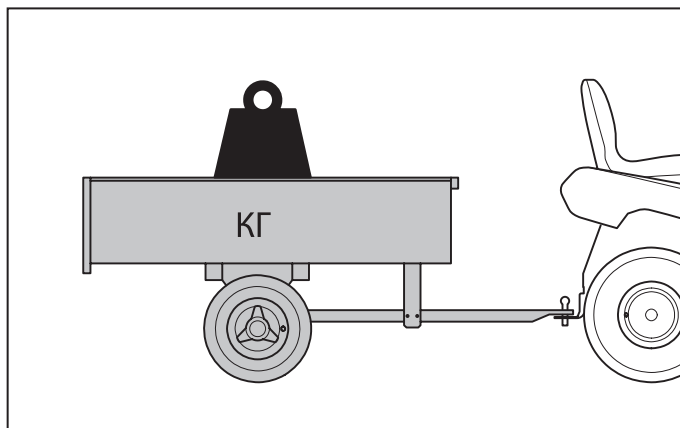
- Не скашивайте траву вблизи кромок, канав или откосов. Устройство может внезапно перевернуться, если колесо заедет на край крутого склона или канавы, или если край может обрушиться. Если устройство упадет в воду, существует риск утонуть.



- Не скашивайте мокрую траву. Она скользкая, и шины могут потерять сцепление с дорогой, в результате чего изделие может заскользить.
- Не выставляйте ногу на землю, чтобы сделать изделие более устойчивым.
- Двигайтесь очень осторожно, если к изделию прикреплены аксессуары или другие предметы, которые могут снизить устойчивость изделия.
- Следуйте рекомендациям производителя в отношении веса колес или противовесов.

Безопасность буксировки

- Для закрепления буксируемого оборудования используйте буксировочный трос.
- Не буксируйте оборудование, вес которого превышает максимально допустимый. Обратитесь к техническим данным на стр. 40.



- При буксировке оборудования убедитесь, что рядом с изделием нет посторонних людей.
- Будьте осторожны при буксировке оборудования по склонам или по пересеченной местности.
- При буксировке оборудования эксплуатируйте устройство на низкой скорости.

Безопасность использования топлива

ОПАСНО

Будьте осторожны с топливом. Оно легко воспламеняется и может привести к травмам и материальному ущербу.

ОПАСНО

Перед использованием изделия ознакомьтесь с приведенными ниже предупреждающими инструкциями.

- Не заправляйте топливный бак в помещении.
- Бензин и его пары ядовиты и легко воспламеняются. Будьте осторожны с бензином, чтобы избежать травм или возгорания.
- Не снимайте крышку топливного бака и не заливаете топливо в бак при работающем двигателе.
- Перед заправкой дайте двигателю остыть.
- Не курите при заправке топливом.
- Не заливайте топливо вблизи искр или открытого огня.
- При обнаружении утечек в топливной системе не запускайте двигатель до тех пор, пока они не будут устранены.
- Не заливайте топливо выше рекомендованного уровня. Из-за высокой температуры двигателя и солнечных лучей топливо расширяется, и при чрезмерном заполнении бака оно переливается через край.
- Не заливайте слишком много топлива в бак. Если вы пролили топливо на устройство, уберите его и подождите, пока оно высохнет, прежде чем запускать двигатель. Если вы пролили топливо на одежду, замените ее.

- Храните топливо только в подходящих для этого контейнерах.
- Храните изделие и топливо таким образом, чтобы исключить риск того, что утечка топлива или его испарения могут привести к повреждению.
- Сливать топливо следует только топливо в специальную емкость и только на открытом воздухе, вдали от открытого огня.

Безопасность при транспортировке

- Используйте для транспортировки данного оборудования только подходящее для этого транспортное средство.
- Изделие тяжелое и может привести к травмам при своём падении. Будьте осторожны при погрузке или выгрузке его из автомобиля или прицепа.
- Национальные или местные правила рынка могут устанавливать специальные требования для транспортируемого оборудования.
- Оператор транспортного средства несет ответственность за безопасность такелажных работ во время транспортировки. См. раздел "Безопасное крепление изделия для транспортировки" на стр. 38.

Безопасность батареи

ОПАСНО

Поврежденная батарея может привести к взрыву и травмам. Если батарея деформирована или повреждена, обратитесь к квалифицированному специалисту по обслуживанию.

ОПАСНО

Перед использованием изделия ознакомьтесь с приведенными ниже предупреждающими инструкциями.

- Находясь рядом с батареями, пользуйтесь защитными очками. Не носите часы, ювелирные изделия и другие металлические предметы рядом с батареей.
- Храните аккумулятор в недоступном для детей месте.
- Заряжайте аккумулятор в помещении с хорошим воздушным притоком.

- Во время зарядки аккумулятора держите легковоспламеняющиеся материалы на расстоянии не менее 1 м от себя.
- Замененные аккумуляторы не выбрасывайте в обычные мусорные контейнеры общего назначения. См. раздел Утилизация на стр. 39.
- Из батареи могут выделяться взрывоопасные газы. Не курите вблизи батареи. Храните батарею вдали от открытого огня и искр.

Инструкции по технике безопасности при техническом обслуживании

ОПАСНО

Изделие имеет большой вес и может привести к травмам или повреждению имущества на прилегающей территории. Не выполняйте техническое обслуживание двигателя или режущей деки без соблюдения следующих условий:

- Двигатель выключен.
- Устройство припарковано на ровной поверхности.
- Включен стояночный тормоз.
- Ключ зажигания вынут.
- Режущая дека отсоединена.
- Наконечник свечи зажигания снят.

ОПАСНО

Выхлопные газы двигателя содержат монооксид углерода, ядовитый и очень опасный газ без запаха. Не используйте устройство в закрытых помещениях или в помещениях с недостаточным притоком воздуха.

ОПАСНО

Перед использованием изделия ознакомьтесь с приведенными ниже предупреждающими инструкциями.

- Для обеспечения наилучшей производительности и безопасности регулярно проводите техническое обслуживание изделия в соответствии с графиком технического обслуживания. См. График технического обслуживания на стр. 21.
- Поражение электрическим током может привести к травмам. Не прикасайтесь к кабелям при включенном двигателе. Не проверяйте систему зажигания пальцами.
- Не запускайте двигатель, если защитные крышки сняты. Существует высокий риск травмирования движущимися или горячими деталями.
- Перед проведением технического обслуживания компонентов, расположенных непосредственно рядом с двигателем дайте изделию остыть.
- Ножи острые и могут привести к порезам.

Используйте защитные перчатки при работе с лопастями.

- Не ставьте устройство вблизи края канавы или склона, чтобы получить доступ к нижнему пространству режущей деки.

ПРЕДУПРЕЖДЕНИЕ

Перед использованием изделия ознакомьтесь с приведенными ниже предупреждающими инструкциями.

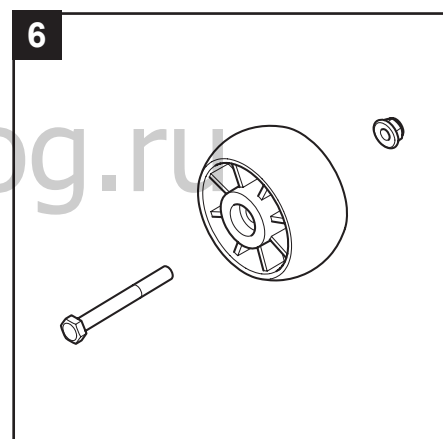
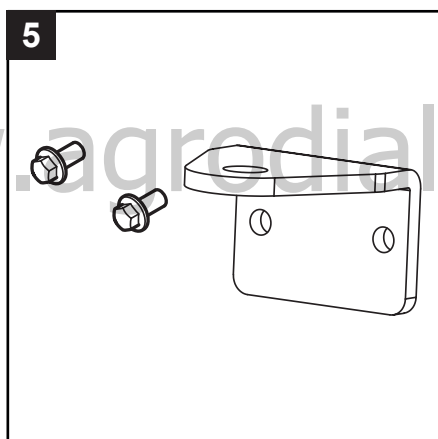
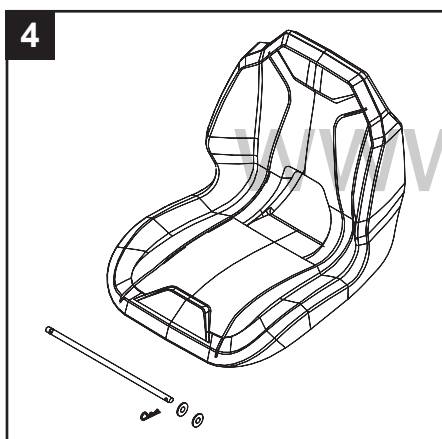
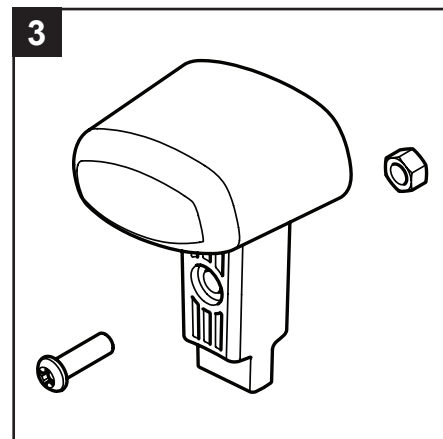
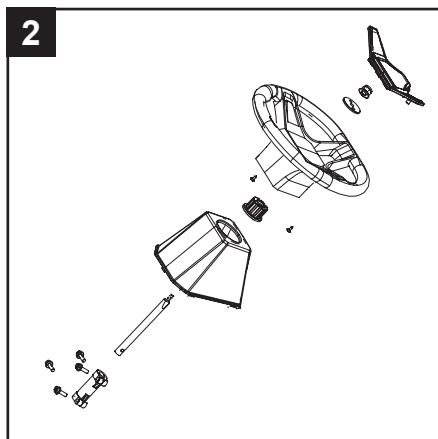
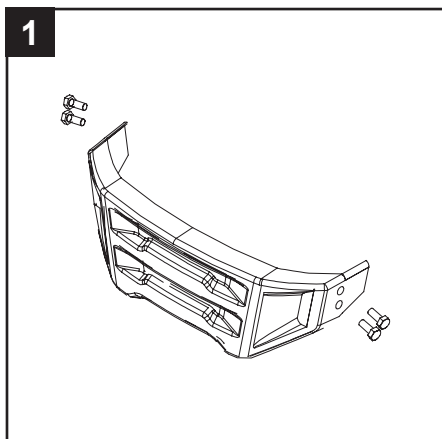
- Не переворачивайте двигатель, если свеча зажигания или кабель зажигания отсоединены.
- Убедитесь, что все гайки и болты затянуты правильно и что оборудование находится в хорошем состоянии.
- Не меняйте настройки регуляторов. Если частота вращения двигателя слишком высока, это может привести к повреждению компонентов устройства. Максимально допустимые обороты двигателя приведены в технических характеристиках на стр. 40.
- Продукт сертифицирован только для использования с оборудованием, поставляемым или рекомендованным производителем.

Сборка

ВНИМАНИЕ

Внимательно изучите главу безопасности перед сборкой оборудования.

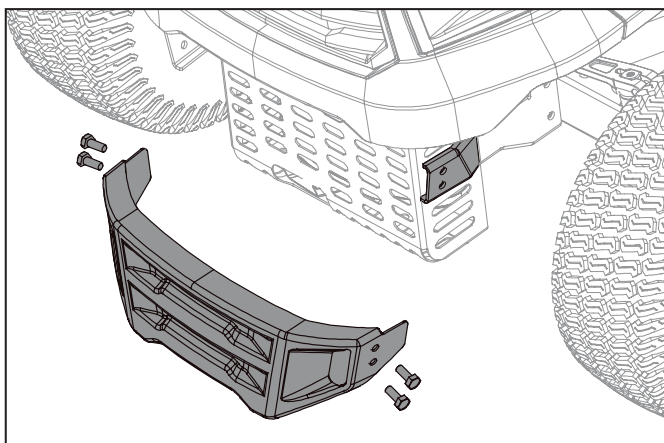
Основные пункты



Для получения информации о правильной сборке и назначении собираемых компонентов оборудования обратитесь к обзору сборки на стр. 14.

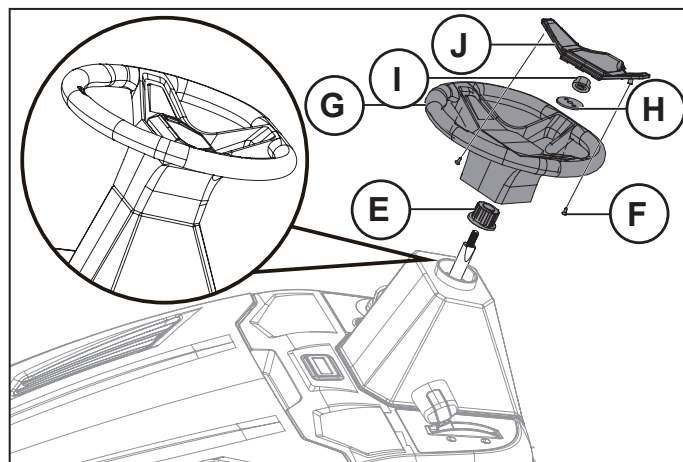
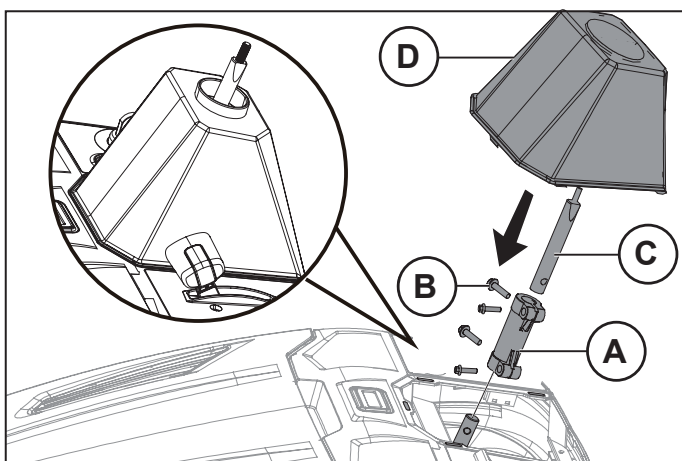
Установка бампера

1. Прикрепите бампер к кронштейну бампера четырьмя болтами М8 и затяните их.



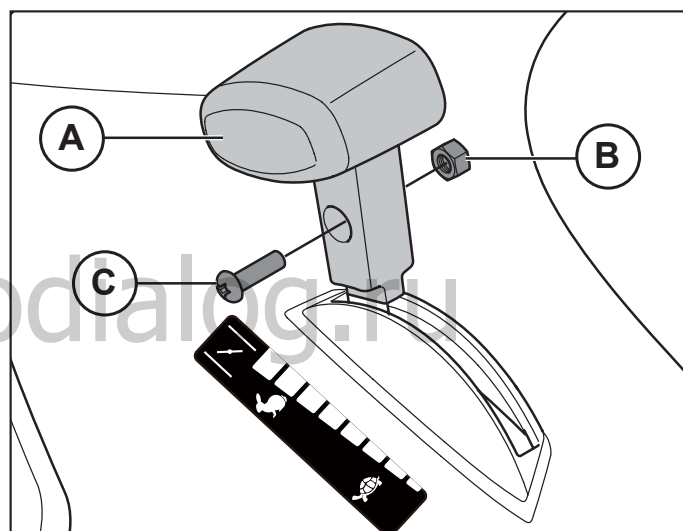
Установка руля

1. Вставьте фиксирующую втулку (А).
2. Вставьте направляющий удлинитель (С) в центр фиксирующей втулки (А); закрепите направляющий удлинитель и фиксирующую втулку четырьмя болтами М8 (В).
3. Защелкните кожух рулевой колонки (D) на устройстве.
4. Установите муфту рулевого вала (Е), рулевое колесо (G) и последовательно закрепите шайбу (H) на валу рулевого привода (С) и закрепите их гайкой М12 (I), затянув гайку на 24 Н*м.
5. С помощью двух винтов (F) закрепите накладку рулевого колеса (J) на рулевом колесе.



Установка рычага управления дроссельной заслонкой

1. Установите ручку (А) на рычаг управления дроссельной заслонкой.

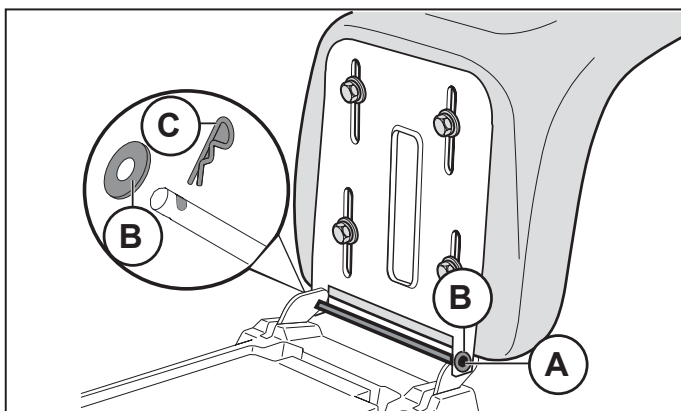


2. Установите гайку (В) и винт (С).

Установка сиденья

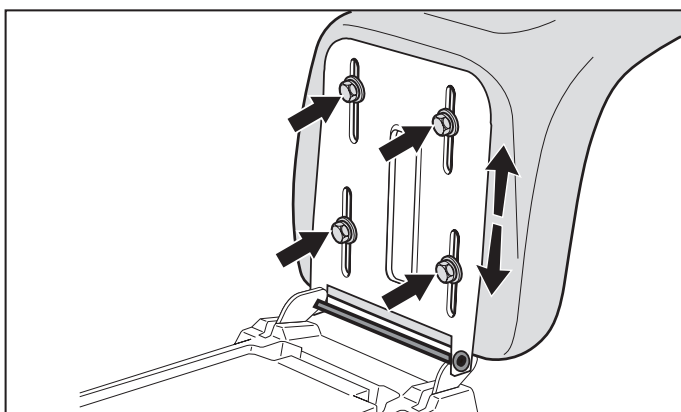
Для получения информации о правильной сборке и назначении собираемых компонентов оборудования обратитесь к обзору сборки на стр. 14.

1. Наденьте шайбу (В) на конец вала (А), затем последовательно вставьте вал (А) в узел седла и в отверстие для крепления седла;
2. Наденьте шайбу (В) на вал (А), а затем вставьте шплинт (С) в отверстие в валу (А), чтобы закрепить его.



Регулировка сиденья

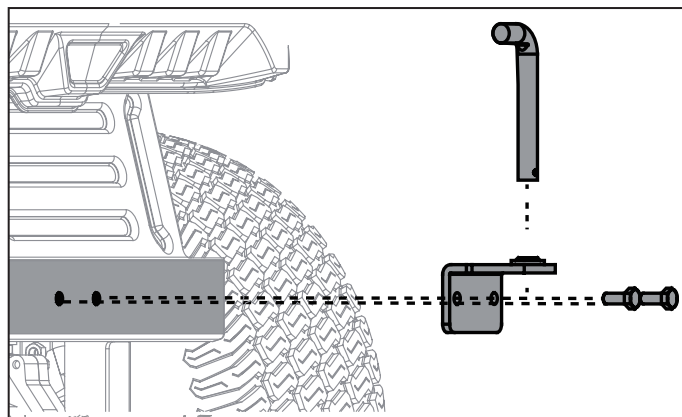
1. Откиньте сиденье вперед.
2. Ослабьте четыре крепежных болта и продвиньте их по пазам.



3. Переместите сиденье так, чтобы оно находилось в положении, позволяющем полностью нажать на педали.
4. Полностью затяните болты.

Установка фаркопа

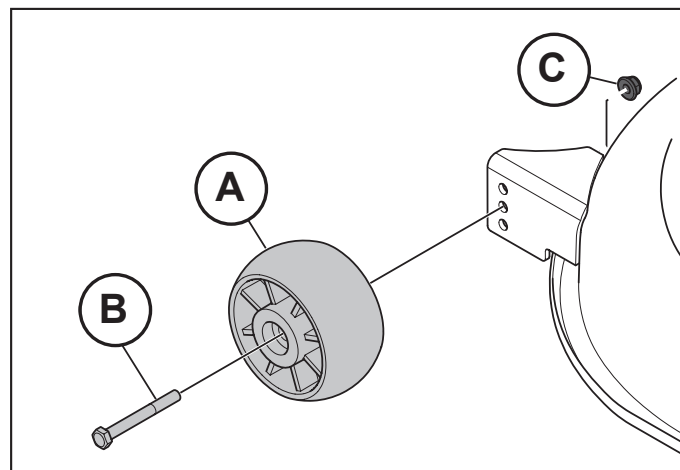
- Установите фаркоп с помощью 2 винтов.
- Вставьте язычок прицепа в сцепное устройство прицепа и закрепите его шплинтом.



Установка защитных противообдирочных колёс

Для получения информации о правильных креплениях для этой задачи обратитесь к обзору сборки на стр. 14.

- Установите колесо для защиты от обдирания грунта (А), болт (В) и гайку (С) в 1 из 3 отверстий.



Подключение аккумулятора

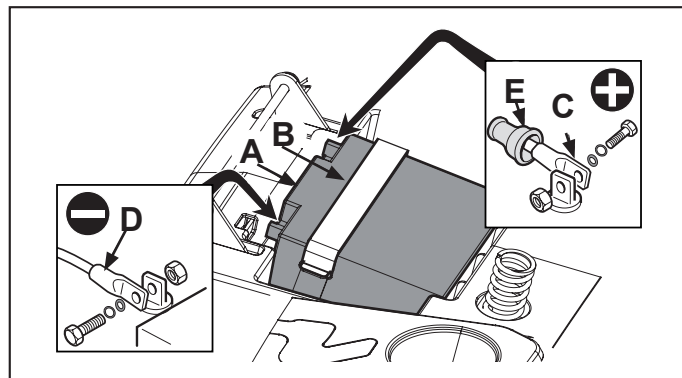
⚠ ОПАСНО

Опасность поражения электрическим током. Убедитесь, что выключатель зажигания находится в выключенном положении и ключ зажигания вынут.

МОНТАЖ И ПОДКЛЮЧЕНИЕ

- Аккумулятор (А) установлен под сиденьем и закреплен ремнем безопасности (В).
1. Сначала подсоедините красный провод (С) к положительному полюсу (+), а затем черный провод (D) к отрицательному полюсу (-), используя прилагаемые винты, как показано на рисунке.

2. Нанесите силиконовую смазку на клеммы и убедитесь, что защитный колпачок для красного провода (Е) на месте. **ВАЖНО:** Всегда полностью заряжайте аккумулятор. Следуйте инструкциям, приведенным в руководстве по эксплуатации аккумулятора. **ВАЖНО:** Чтобы предохранительное устройство на электронной плате не сработало, никогда не запускайте двигатель до тех пор, пока аккумулятор не будет полностью заряжен!



Эксплуатация

⚠ ОПАСНО

Перед использованием изделия прочтите и уясните для себя главу о технике безопасности.

Для заправки топливом

⚠ ОПАСНО

Бензин легко воспламеняется. Будьте осторожны и заправляйтесь только на открытом воздухе, см. раздел "Безопасность использования топлива" на стр. 12.

⚠ ОПАСНО

Не используйте топливный бак в качестве опоры.

⚠ ПРЕДУПРЕЖДЕНИЕ

Неправильный тип топлива может привести к повреждению двигателя.

Двигатель работает на бензине с минимальным октановым числом Аи-92, не смешанным с маслом. Не используйте бензин, содержащий более 10% этанола.

- Перед каждым использованием проверяйте уровень топлива и при необходимости доливайте топливо в топливный бак.
- Не заполняйте топливный бак полностью. Оставьте зазор не менее 2,5 см.

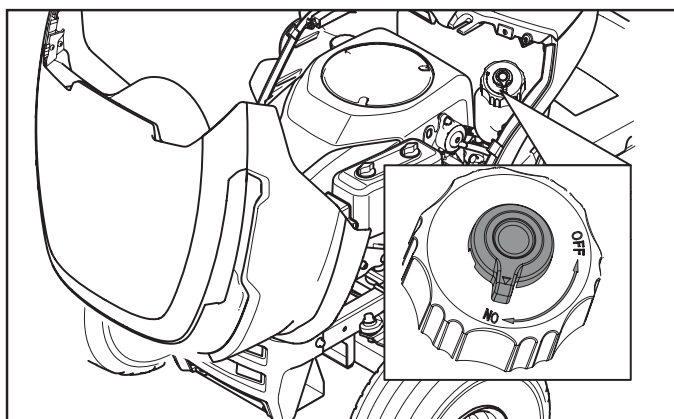
Что нужно сделать перед запуском

⚠ ОПАСНО

Прежде чем приступить к эксплуатации изделия, внимательно прочтите и уясните инструкции по технике безопасности и эксплуатации.

1. Проверьте уровень моторного масла. См. раздел "Проверка уровня моторного масла" на стр. 33.
2. Заполните топливный бак топливом. См. раздел "Заправка топливом" на стр.17.

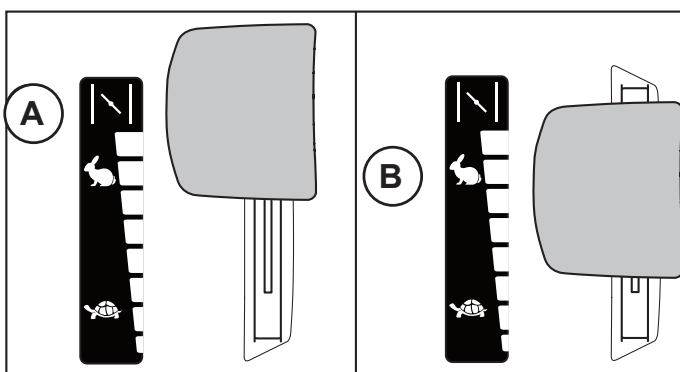
3. Поверните переключатель на крышке топливного бака в положение "ВКЛЮЧЕНО".



4. Убедитесь, что система привода включена. Обратитесь к разделу
5. Установите режущую деку в максимально высокое положение. Для настройки высоты резки обратитесь к разделу "Установка высоты кошения".

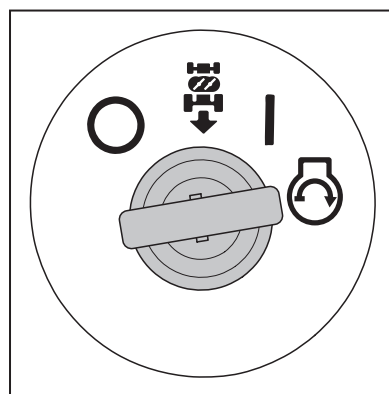
Запуск двигателя

1. Убедитесь, что режущая дека отключена. Порядок включения и выключения режущей деки приведен в разделе "Включение и выключение режущей деки".
2. Сядьте на сиденье в рабочее положение.
3. Включите стояночный тормоз. См. раздел "Включить и отпустить стояночный тормоз".
4. Переведите рычаг управления дроссельной заслонкой в положение (А), чтобы закрыть воздушную заслонку.



5. Поверните ключ зажигания в положение Старт. Когда двигатель запустится, немедленно отпустите ключ зажигания. Ключ зажигания автоматически возвращается в положение ON (I),

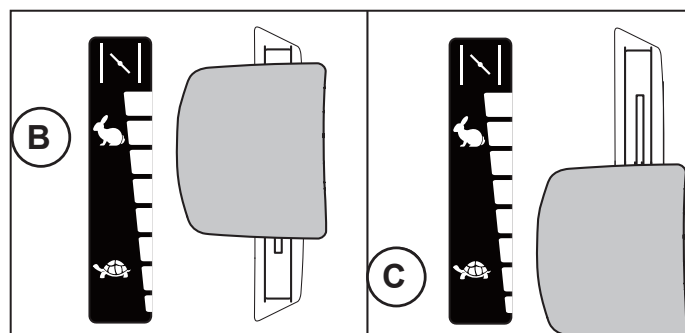
когда вы отпускаете его.



⚠ ПРЕДУПРЕЖДЕНИЕ

Не включайте стартер более чем на 5 секунд. Если двигатель не запускается, подождите 15 секунд, прежде чем повторить попытку.

6. После запуска двигателя быстро переведите рычаг управления дроссельной заслонкой в положение "полный газ" (В).
7. Дайте двигателю поработать на половинной скорости в течение 1 минуты, прежде чем увеличивать нагрузку.
8. После прогрева двигателя, переведите регулятор дроссельной заслонки в положение (В) "полный газ".



⚠ ПРЕДУПРЕЖДЕНИЕ

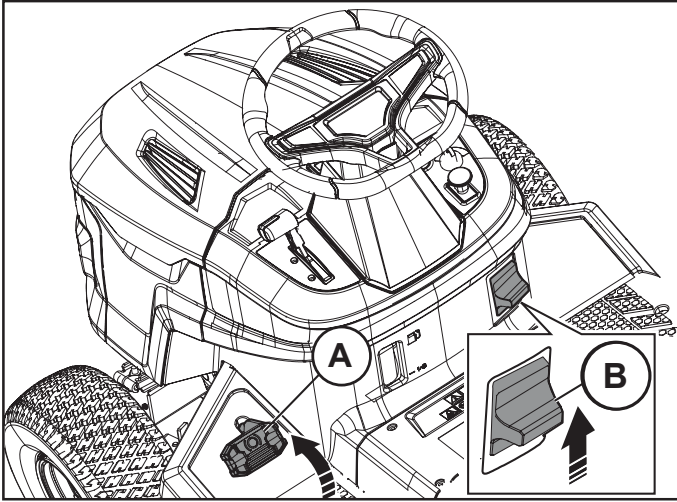
Рычаг управления дроссельной заслонкой не должен устанавливаться в положение (С) при дополнительной нагрузке на машину (например, при скашивании), в противном случае она может заглохнуть.

Включение режущей деки при работе двигателя на максимальных оборотах приводит к натяжению приводных ремней. Включите режущую деку перед тем, как перевести регулятор газа в положение "полный газ".

Включение и выключение стояночного тормоза

Чтобы включить стояночный тормоз, выполните следующие действия.

1. Полностью нажмите на педаль стояночного тормоза (А) и поднимите блокировку стояночного тормоза (В).



2. Отпустите педаль стояночного тормоза.

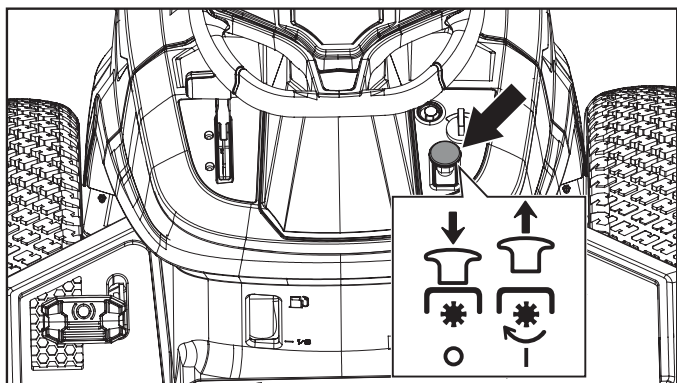
Чтобы отключить стояночный тормоз, нажмите на педаль стояночного тормоза и отпустите ее.

Включение и выключение режущей деки

⚠ ОПАСНО

Не используйте режущую деку без травосборника или другого дополнительного оборудования, установленного для выгрузки травы.

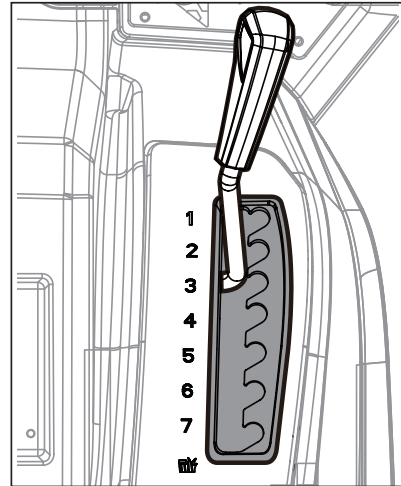
- Нажмите на кнопку подключения ножей, чтобы отключить режущую деку.



- Поднимите кнопку подключения ножей вверх, чтобы включить режущую деку.

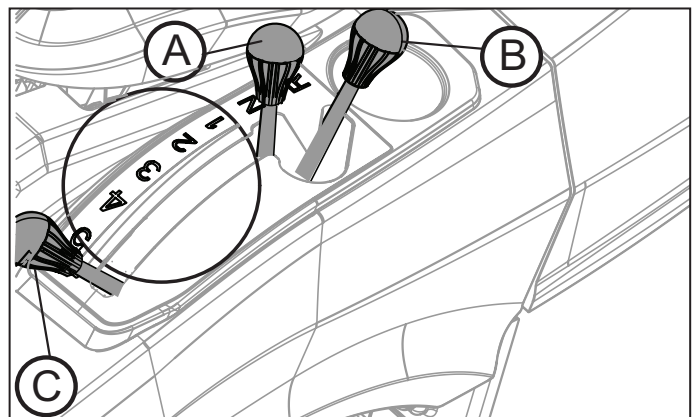
Установка высоты кошения

- Потяните рычаг регулировки высоты кошения в направлении посадочного места и вставьте его в 1 из 7 пазов для достижения нужной высоты кошения.



Управление косилкой

1. Когда рычаг управления установлен в положение (А), газонокосилка будет работать на нейтральной передаче.
2. (В) - передача заднего хода, когда рычаг управления находится в положении В, газонокосилка движется назад.
3. (С) - Положение рычага для максимальной скорости движения травокосилки вперед. Переведите рычаг управления редуктором коробки передач на цифру внутри круга, где разные цифры обозначают разные скорости движения вперед. Чем больше число, тем выше соответствующая скорость движения газонокосилки вперед, достигая максимальной скорости движения вперед в точке (С).



Использование системы обратного управления (COU)

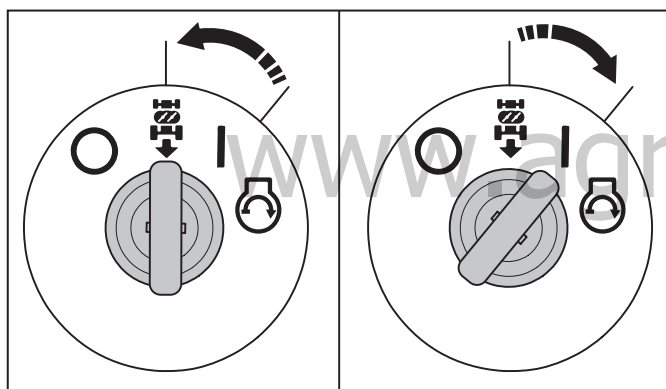
ПРИМЕЧАНИЕ

Если вы попытаетесь начать движение косилки назад при включенной режущей деке, двигатель немедленно остановится. Включите COU для переключения движения косилки задним ходом при включенной режущей деке.

ПРИМЕЧАНИЕ

Прежде чем переключать движение косилки на задний ход, и во время его использования, смотрите вниз и назад в целях безопасности других людей.

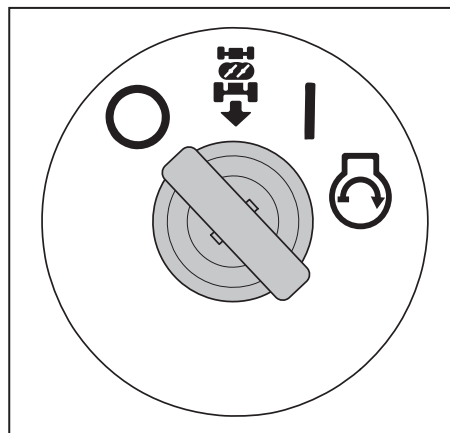
1. Поверните ключ зажигания против часовой стрелки в положение COU, чтобы включить COU (как показано на рисунке ниже).



2. Медленно нажмите на педаль заднего хода, чтобы начать движение.
3. Поверните ключ зажигания по часовой стрелке в положение включения двигателя (I), чтобы отключить COU.

Остановка двигателя

1. Отключите привод режущей деки. Для включения и выключения режущей деки обратитесь к разделу "Включение и выключение режущей деки"
2. Поверните ключ зажигания в положение OFF (ВЫКЛ.).



3. Когда вращение ножей полностью остановится, включите стояночный тормоз. Как включить и отпустить стояночный тормоз, смотрите в разделе стр.19.

Для получения наилучшего результата кошения травы

- Для достижения наилучшей производительности регулярно проводите техническое обслуживание устройства в соответствии с графиком технического обслуживания. См. График технического обслуживания стр. 21.
- Не косите мокрый газон. Мокрая трава может привести к плохим результатам кошения.
- Не используйте цепи для шин при работе с косилкой.
- Убедитесь, что режущая дека расположена ровно. Чтобы отрегулировать параллельность режущей деки, обратитесь к разделу Регулировка деки.
- Если трава высокая, начните с наибольшей высоты скашивания и постепенно уменьшайте ее.
- Перемещайте устройство вперед на низкой скорости, если трава высокая и густая.
- При кошении травы используйте полный газ.
- Кошение травы следует проводить регулярно.
- Чтобы добиться наилучшего результата стрижки, часто подстригайте траву.

Техническое обслуживание

⚠ ОПАСНО

Прежде чем приступить к каким-либо работам по техническому обслуживанию, вы должны прочитать и усвоить главу о технике безопасности.

График технического обслуживания

Перед каждой эксплуатацией / еженедельно	
Общее	<ul style="list-style-type: none"> • Очистите двигатель и трансмиссию. • Убедитесь, что давление во всех шинах правильное.
Двигатель	<ul style="list-style-type: none"> • Очистите воздушный фильтр. • Осмотрите глушитель и тепловой дефлектор. • Проверьте уровень моторного масла. При необходимости долейте моторное масло.
Трансмиссия, органы управления и приводная система	<ul style="list-style-type: none"> • Осмотрите вентилятор охлаждения трансмиссии. • Проверьте состояние стояночного тормоза. • Проверьте систему контроля присутствия оператора.
Каждые 50 часов или ежегодно	
Общее	<ul style="list-style-type: none"> • Проверьте уровень заряда аккумулятора. При необходимости зарядите аккумулятор. • Очистите двигатель и трансмиссию. • Смажьте все трущиеся компоненты изделия. См. раздел "Обзор смазки". • Убедитесь, что давление во всех шинах правильное

* Подробные технические инструкции не приведены в данном руководстве по эксплуатации. Поручите техническое обслуживание авторизованному сервисному центру.

Замена данных деталей проводится только в условиях АСЦ *	<ul style="list-style-type: none"> • Очистите аккумулятор и клеммы. • Осмотрите все ремни и шкивы на предмет износа и повреждений. Замените изношенные или поврежденные детали. • Проверьте все провода на наличие повреждений. • Убедитесь, что все крепежные элементы затянуты правильно.
Двигатель	<ul style="list-style-type: none"> • Замените топливный фильтр. • Замените воздушный фильтр. • Осмотрите глушитель и тепловой дефлектор • Замените моторное масло. • Замените масляный фильтр двигателя • Замените свечу зажигания
Замена данных деталей проводится только в условиях АСЦ*	<ul style="list-style-type: none"> • Проверьте топливный шланг на предмет износа и повреждений. При необходимости замените топливный шланг. • Проверьте частоту вращения двигателя. При необходимости отрегулируйте частоту вращения двигателя.
Трансмиссия, органы управления и приводная система	<ul style="list-style-type: none"> • Осмотрите вентилятор охлаждения трансмиссии. • Следите за тем, чтобы устройство не двигалось, когда педали находятся в нейтральном положении. • Проверьте переключатель управления включением ножей. • Проверьте положение переключателя на рычаге высоты среза. • Проверьте переключатели для передней педали и задней педали.

<p>Замена данных деталей проводится только в условиях АСЦ *</p>	<ul style="list-style-type: none"> • Снимите колеса и смажьте оси. • Проверьте привод переднего и заднего хода на разных скоростях
<p>Режущая дека</p>	<ul style="list-style-type: none"> • Очистите пространство под режущей декой, полость, расположенную под крышками ремней и под самой режущей декой. • Проверьте горизонтальный уровень режущей деки. При необходимости отрегулируйте режущую деку до приемлемого уровня. • Осмотрите ножи на предмет износа и повреждений. При необходимости заточите или замените ножи. • Осмотрите травосборник и переключатели травосборника (только для моделей с травосборником).
<p>Замена данных деталей проводится только в условиях АСЦ *</p>	<ul style="list-style-type: none"> • Осмотрите ремень привода режущей деки на предмет износа и повреждений. • Проверьте тормоза ножей (если они установлены).

1. Общая смазка. Смажьте консистентной на основе лития смазкой соединение червячной шестерни рулевого вала и зубья секторной передачи, а также рулевую колонку.
2. Смазка двигателя. Обратитесь к разделу "Проверка уровня моторного масла" на стр. 33.

Для очистки изделия

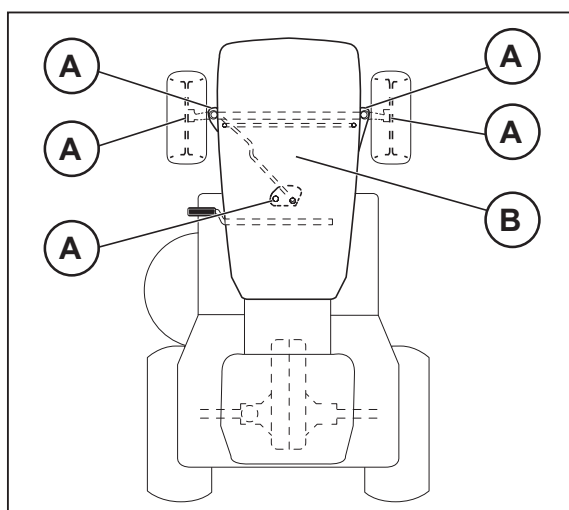
⚠ ПРЕДУПРЕЖДЕНИЕ

Не используйте мойку высокого давления или пароочиститель. Вода может попасть в подшипники и электрические соединения и вызвать коррозию, которая может привести к повреждению изделия.

Очистите изделие сразу же после использования.

- Не проводите очистку горячих поверхностей, таких как двигатель, глушитель и выхлопная система. Подождите, пока поверхности остынут, затем с них удалите траву или грязь.
- Перед влажной очисткой вначале удалите грязь и траву с помощью щетки. Удалите скошенную траву и грязь с корпуса трансмиссии и вокруг него, с ребер охлаждения корпуса трансмиссии и двигателя травокосилки.
- Очистите верхнюю часть режущей деки, под крышками приводных ремней и под режущей декой. Чтобы очистить режущую деку, обратитесь к разделу "Очистка режущей деки" на стр. 23 .
- Для очистки внутридекового пространства используйте проточную воду из шланга. Не используйте воду под высоким давлением.
- Не направляйте воду на электрические компоненты или подшипники. Моющее средство обычно увеличивает степень повреждения.
- По завершении промывки внутридекового пространства, включите режущую деку на короткое время, чтобы удалить остатки воды.

Общая схема смазки



Для очистки двигателя и глушителя

Следите за тем, чтобы на двигатель и глушитель не попадали скошенная трава и грязь. Попадание скошенной травы в топливо или в моторное масло может увеличить опасность возгорания или перегрева двигателя. Перед чисткой дайте двигателю остыть. Промойте его небольшим количеством воды с щеткой.

Скошенная трава вокруг глушителя быстро высыхает и представляет опасность возгорания. Когда глушитель остынет, используйте щетку или смойте скошенную траву водой.

Для очистки режущей деки

⚠ ОПАСНО

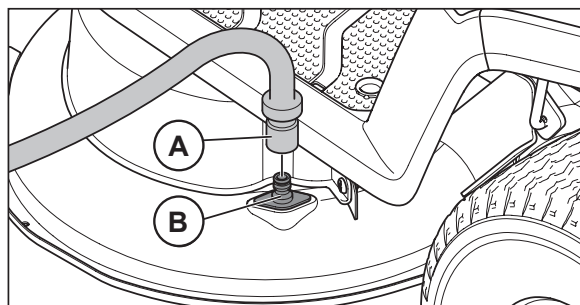
Не используйте устройство с поврежденным или отсутствующим отверстием для промывки деки. Существует опасность попадания в неё посторонних предметов. Немедленно замените поврежденный или отсутствующий ниппель для промывки деки.

1. Разместите травокосилку в удобном, свободном месте на газоне, вблизи источника водоснабжения, к которому можно подключить садовый поливочный шланг.

⚠ ПРЕДУПРЕЖДЕНИЕ

Не направляйте сливной желоб режущей деки травокосилки в сторону зданий или транспортных средств.

2. Убедитесь, что режущая дека отключена. Порядок включения и выключения режущей деки приведен в разделе Включение режущей деки.
3. Заглушите двигатель.
4. Включите стояночный тормоз.
5. Подсоедините садовый шланг (А) к ниппелю для подсоединения для промывки (В) и включите подачу воды.



6. Сядьте на сиденье и заведите двигатель.

⚠ ПРЕДУПРЕЖДЕНИЕ

Перед запуском двигателя еще раз осмотрите местность, чтобы убедиться, что она свободна от препятствий и посторонних лиц.

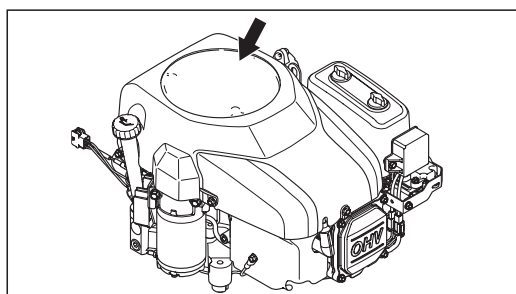
7. Включите режущую дека и дайте ей поработать на полную мощность до тех пор, пока пространство под режущей декой не станет чистой.
8. Отключите привод режущей деки и заглушите двигатель.
9. Перекройте подачу воды и отсоедините садовый шланг от ниппеля для промывки деки.
10. Перенесите изделие в сухое место.
11. Сядьте на сиденье и заведите двигатель.
12. Включите режущую дека и дайте ей поработать, пока она не высохнет.

Для очистки воздухозаборника двигателя

⚠ ОПАСНО

Заглушите двигатель. Воздухозаборник имеет вращающиеся детали, которые могут привести к травмам пальцев.

- Откройте крышку двигателя. Убедитесь, что воздухозаборник двигателя не заблокирован. Удалите траву и грязь щеткой.

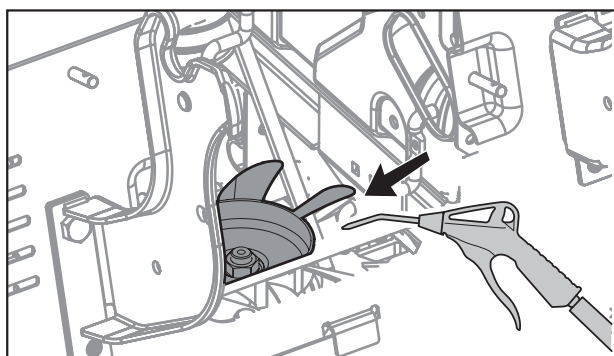


Для очистки вентилятора охлаждения корпуса трансмиссии

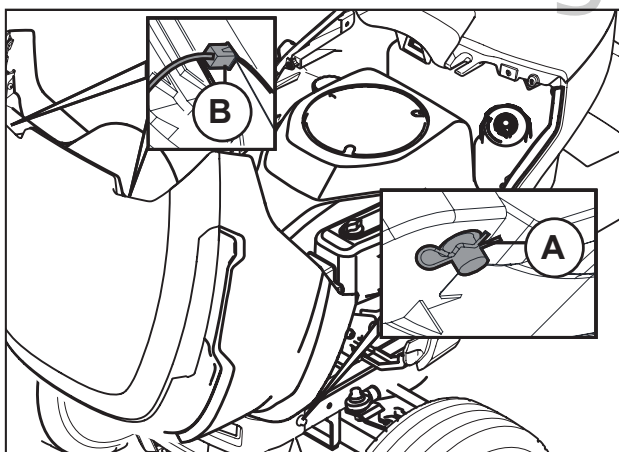
ОПАСНО

Заглушите двигатель. Вентилятор охлаждения вращается и может привести к травмам пальцев.

1. Снимите центральный желоб.
2. Очистите охлаждающий вентилятор корпуса трансмиссии сжатым воздухом.

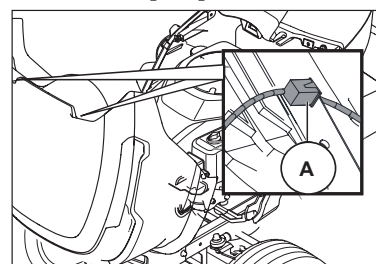


Чтобы снять и установить крышку двигателя



1. Откройте крышку двигателя.
2. Отсоедините разъем провода фары (B) (разъем состоит из 2-х частей; нажмите на трапециевидную часть на поверхности разъема и приложите небольшое усилие, чтобы отсоединить его);
3. Снимите стопорные штифты с обеих сторон крышки двигателя газонокосилки, сначала выньте штифт типа R, затем снимите шплинт (A).;
4. Установите крышку двигателя в обратном порядке.

Для замены фары в сборе



1. Откройте крышку двигателя;
2. Отсоедините разъемы проводов (A) левой и правой фар;
3. Снимите фару, которую необходимо заменить, и установите новую;
4. Подсоедините проводку фары в обратном порядке и закройте капот.

Проверка работы стояночного тормоза

1. Поставьте устройство на твердую поверхность с уклоном.

ПРИМЕЧАНИЕ

Не оставляйте устройство на травянистом склоне во время проверки стояночного тормоза.

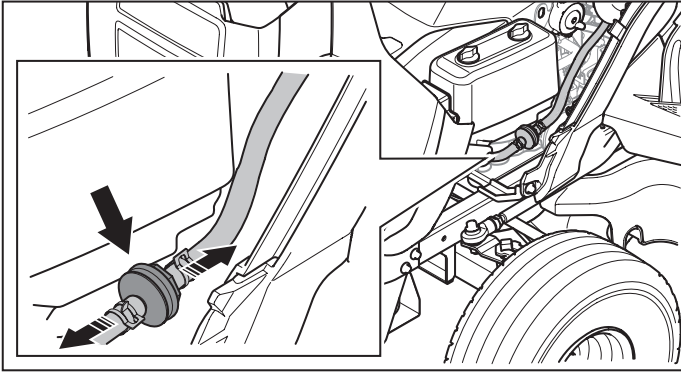
2. Включите стояночный тормоз.
3. Если изделие начнет двигаться, обратитесь в уполномоченный сервисный центр для проведения регулировки стояночного тормоза..
4. Снова нажмите на педаль стояночного тормоза, чтобы отпустить стояночный тормоз.

Замена топливного фильтра

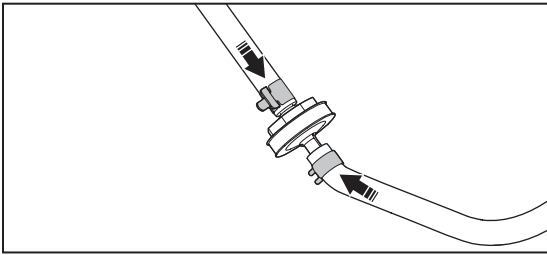
ПРИМЕЧАНИЕ

На рисунке показан один из типов топливных фильтров. Топливный фильтр на вашем устройстве может отличаться, но процедура установки одинакова.

1. Откройте крышку двигателя, чтобы получить доступ к топливному фильтру.
2. Сожмите шланг топливного бака, чтобы предотвратить утечку.
3. С помощью плоскогубцев отодвиньте зажимы для шлангов от топливного фильтра.
4. Снимите топливный фильтр с концов шланга. Может произойти утечка небольшого количества топлива.

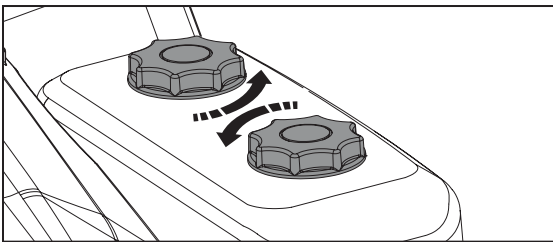


5. Вставьте новый топливный фильтр в концы шланга. Для облегчения подсоединения нанесите жидкое моющее средство на концы топливного фильтра.
6. Зажмите хомуты шлангов.

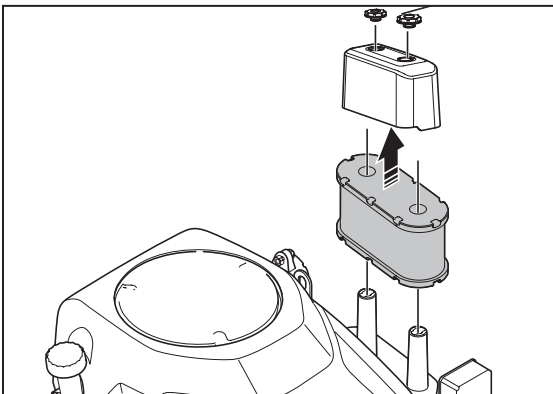


Очистка и замена воздушного фильтра

1. Откройте крышку двигателя.
2. Ослабьте гайки, удерживающие крышку воздушного фильтра, и снимите крышку.



3. Извлеките картридж воздушного фильтра из корпуса фильтра



4. Чтобы очистить поролоновый воздушный фильтр, выполните следующие действия.
 - а) Извлеките поролоновый воздушный фильтр из картриджа воздушного фильтра.
 - б) Очистите воздушный фильтр из поролона слабым моющим средством
 - в) Дайте воздушному фильтру высохнуть
 - г) Установите воздушный фильтр в картридж
5. Чтобы очистить бумажный воздушный фильтр, выполните следующие действия.
 - а) Постучите бумажным воздушным фильтром о твердую поверхность
 - б) Продуйте сжатым воздухом с внутренней стороны бумажного воздушного фильтра.

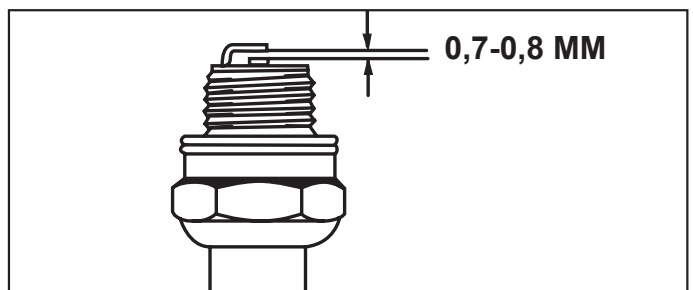
⚠ ПРЕДУПРЕЖДЕНИЕ

Если бумажный воздушный фильтр не очищается, его необходимо заменить.

6. Установите фильтр в обратной последовательности.

Проверка и замена свечи зажигания

1. Откройте крышку двигателя.
2. Снимите колпачок свечи зажигания и очистите поверхности вокруг неё.
3. Извлеките свечу зажигания с помощью ключа для свечей зажигания.
4. Осмотрите свечу зажигания. Замените ее, если электроды обгорели или изоляция имеет трещины или повреждения.
5. Измерьте зазор между электродами и убедитесь, что он правильный. Обратитесь к техническим данным на стр. 40.



6. Согните боковой электрод, чтобы отрегулировать зазор между электродами.
7. Вставьте свечу зажигания обратно и вкрутите её вручную до упора.
8. Затяните свечу зажигания свечным ключом до тех пор, пока шайба не будет сжата.
9. Затяните исправную свечу зажигания, которая уже была в использовании дополнительно еще на 1/8 оборота, а новую свечу зажигания еще на 1/4 оборота.

⚠ ПРЕДУПРЕЖДЕНИЕ

Неправильно затянутые свечи зажигания могут привести к повреждению двигателя.

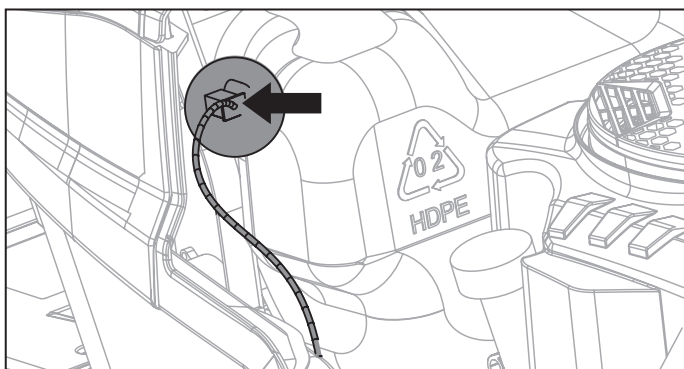
10. Наденьте колпачок на свечу зажигания

⚠ ПРЕДУПРЕЖДЕНИЕ

Не пытайтесь запустить двигатель, если свеча зажигания или кабель зажигания отсоединены.

Замена главного предохранителя

Для защиты электрической проводки травокосилки используется предохранитель на 20 А. Если он поврежден, у устройства возникнут проблемы с запуском. Важное напоминание: Вышедшие из строя предохранители всегда следует заменять предохранителями того же типа и номинального тока и ни в коем случае не заменять предохранителями с другими номинальными токами. Если вы не понимаете, почему поврежден предохранитель, обратитесь к своему дилеру или в авторизованный сервисный центр.



⚠ ПРЕДУПРЕЖДЕНИЕ

Если машина не используется в течение длительного времени, необходимо отсоединить положительный и отрицательный провода подключения аккумулятора; Рекомендуется не оставлять батарею подключенной к устройству более чем на 3 месяца, так как это может повлиять на нормальный запуск машины.

Замена батареи

⚠ ОПАСНО

Опасность поражения электрическим током и получения ожогов. Не пользуйтесь металлическими браслетами или другими металлическими аксессуарами. Металлические предметы, соприкасающиеся с клеммами аккумулятора, могут привести к ожогам, поражению электрическим током и короткому замыканию аккумулятора.

1. Снимите ремешок и крышку батарейного отсека.

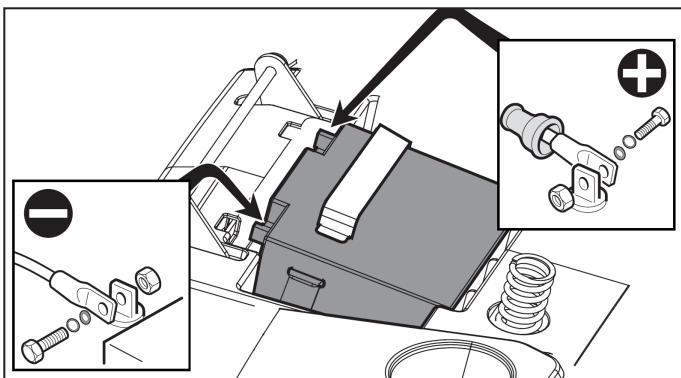
ПРИМЕЧАНИЕ

Аккумулятор расположен под сиденьем оператора травокосилки.

2. Снимите колпачок клеммной колодки на черном кабеле аккумулятора.
3. Отвинтите винт, гайку и черный кабель аккумулятора от отрицательной (-) клеммы аккумулятора.
4. Снимите колпачок клеммной колодки на красном кабеле аккумулятора.
5. Отвинтите винт, гайку и красный кабель аккумулятора от положительной (+) клеммы аккумулятора.
6. Осторожно извлеките аккумулятор из устройства.
7. Установите новую батарею на место
8. Подсоедините красный кабель аккумулятора к положительной (+) клемме аккумулятора и установите гайку и винт.
9. Подсоедините черный кабель к отрицательной (-) клемме аккумулятора

и установите гайку, винт и крышку клеммника.

10. Установите крышку батарейного отсека и прикрепите ремешок.



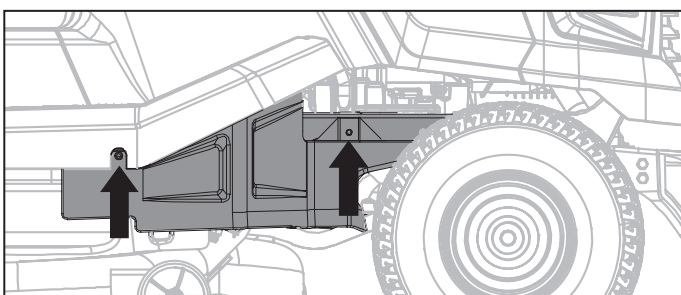
Давление в шинах

Убедитесь, что давление во всех 4 шинах соответствует норме. Обратитесь к техническим данным на стр. 40.

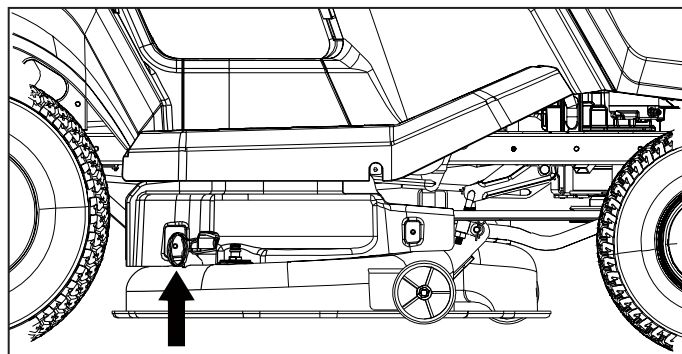
Режущая дека

Снятие и установка режущей деки

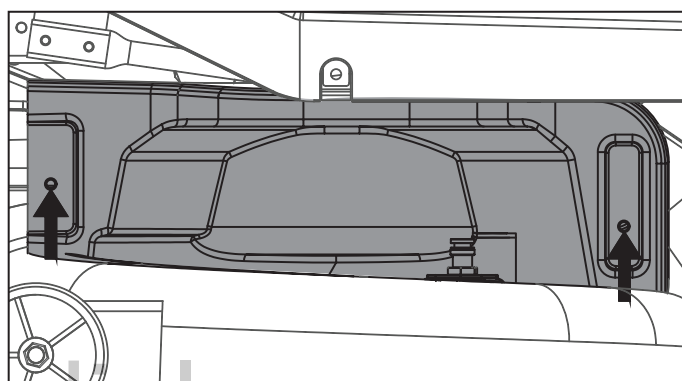
1. Отключите режущую дека и заглушите двигатель.
2. Установите режущую дека в самое нижнее положение.
3. Выверните болты на кромке юбки, как показано на схеме, по два с каждой стороны, в общей сложности четыре болта, и выверните края юбки с обеих сторон машины.



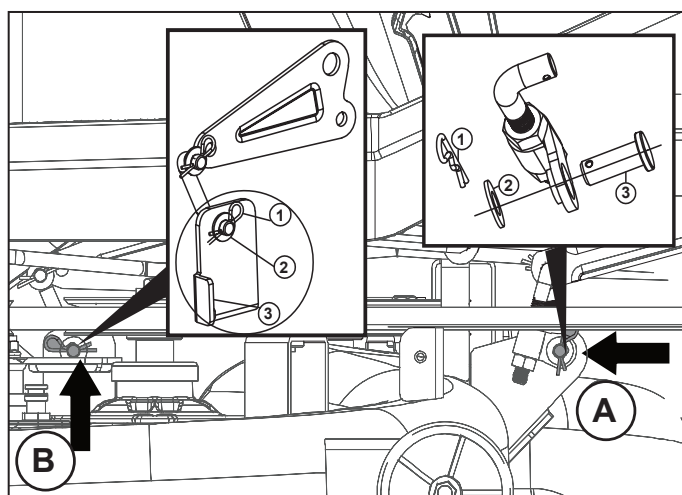
4. Отсоедините пружину натяжителя ремня режущей деки, как показано на схеме, и отсоедините один конец пружины от крючка на режущей деке.



5. Выверните болты крышек ремня деки, как показано на схеме, по два с каждой стороны, в общей сложности четыре болта, и снимите крышки ремня деки с обеих сторон машины.



6. Снимите приводной ремень со шкива двигателя.
7. Снимите два R-образных штифта (со стороны передачи вперед и заднего хода), а также шайбы и штифты, показанные на рисунке, в общей сложности 2 R-образных штифта, 2 шайбы и 2 штифта.



8. Снимите два R-образных штифта, а также прокладку и штифт со стороны тормозного механизма, как показано на рисунке, в общей сложности 2 R-образных штифта, 2 прокладки и 2 штифта.

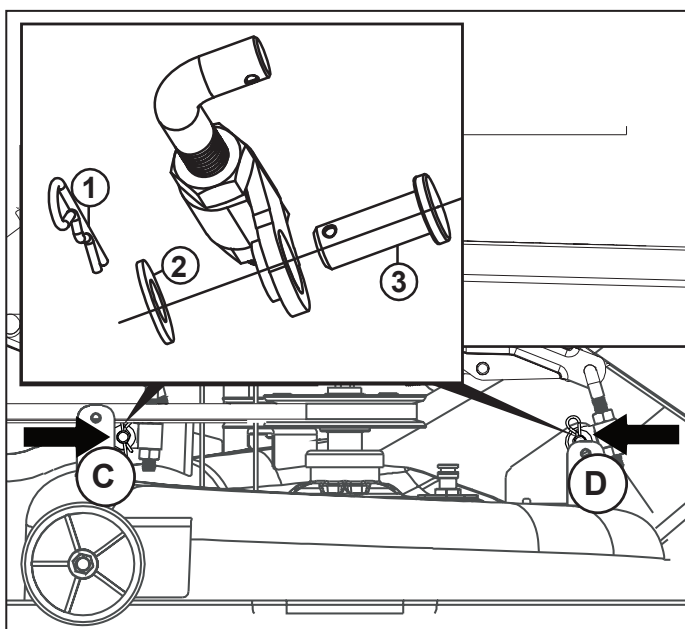
⚠ ОПАСНО

Режущая дека тяжелая. При отсоединении 2 задних тяг используйте в качестве рычага монтировку, лом или что-либо подобное, разместив его под режущей декой, чтобы удерживать вес режущей деки.

⚠ ОПАСНО

Снятие штифта может привести к быстрому падению режущей головки. Пожалуйста, перед снятием штифта подложите под режущую головку деревянную доску в качестве подкладки; Не подставляйте руки или ноги под лезвие, прежде чем отсоединять штифт.

- а) Снимите зажим (1), шайбу (2) и штифт (3) с левой задней тяги.



- б) Отсоедините режущую деку от левого заднего рычага.

- в) Потяните и удерживайте рычаг регулировки высоты кошения в самом нижнем положении одной рукой. Снимите зажим, шайбу и штифт с правой задней тяги.

⚠ ОПАСНО

Не отпускайте рычаг регулировки высоты кошения. Механизм регулировки высоты кошения подпружинен. Усилие пружины может привести к травмам, если вы не потянете и не удержите рычаг регулировки высоты кошения.

- г) Отсоедините режущую деку от правого заднего рычага.

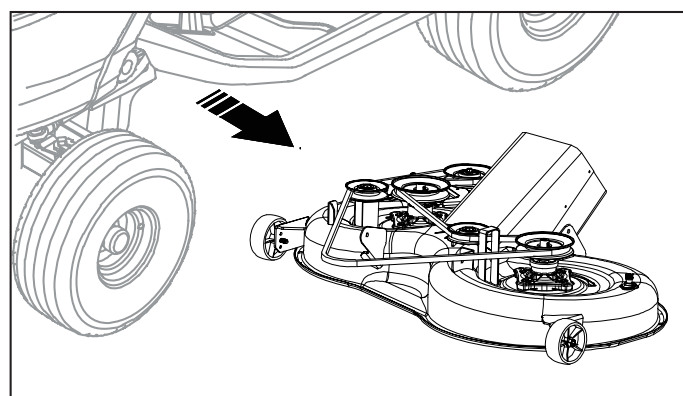
- д) Осторожно отпустите рычаг регулировки высоты кошения.

⚠ ОПАСНО

Механизм регулировки высоты кошения подпружинен. Усилие, создаваемое пружиной, может привести к травмам при раздавливании. Держите руки, ноги и другие части тела подальше от демонтируемых частей режущей деки.

9. Схема, приведенная выше, иллюстрирует ACD. На схеме показаны три монтажные конструкции. (1) - это R-образный штифт, (2) - прокладка и (3) - сам штифт. Снимите (1)(2) с ACD, а затем вытяните (3), чтобы снять режущую головку.

10. После снятия четырех упомянутых выше штифтов ABCD выньте режущую головку в сторону.

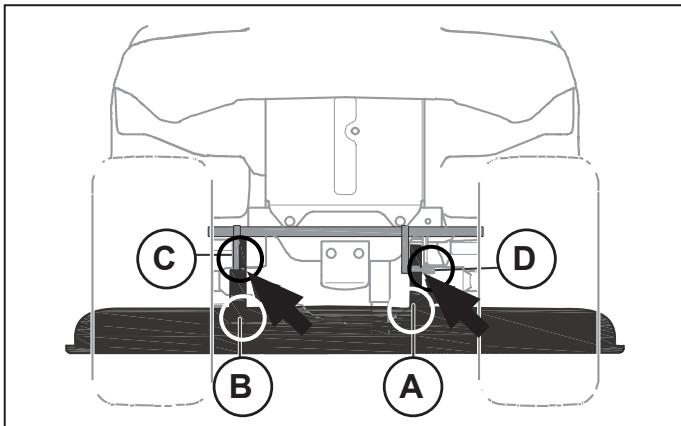


11. Установите режущую деку в обратной последовательности.

⚠ ПРЕДУПРЕЖДЕНИЕ

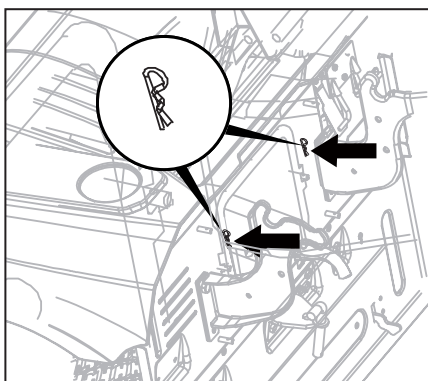
Убедитесь, что приводной ремень установлен правильно и не сжимается при установке режущей деки.

При установке режущей головки, пожалуйста, убедитесь, что кронштейн находится в правильном положении, а монтажная пластина (А) на правой режущей головке должна находиться с правой стороны монтажной пластины (D) на всей машине; Монтажная пластина (B) на левой режущей головке также должна находиться с правой стороны от монтажной пластины (D) на всей машине. правая сторона монтажной пластины (C) на всей машине.



Снятие и установка центрального желоба

1. Отключите привод режущей деки и остановите двигатель и остановите устройство.
2. Установите выключатель питания в положение off (выкл.) и выньте ключ зажигания.
3. Снимите травосборник.
4. Выньте R-образный штифт.



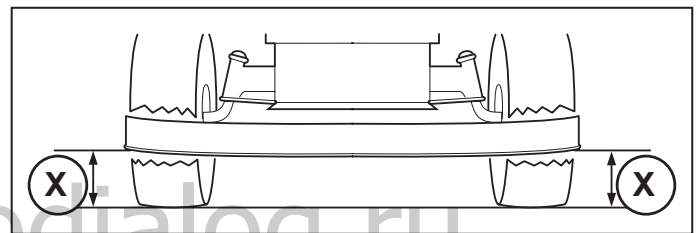
5. Вытяните центральный желоб.
6. Установите центральный желоб в обратной последовательности.

Регулировка уровня режущей деки по боковым сторонам

Регулировки режущей деки по боковым сторонам

Если высота среза с правой и левой стороны отличается, высоту среза нужно отрегулировать.

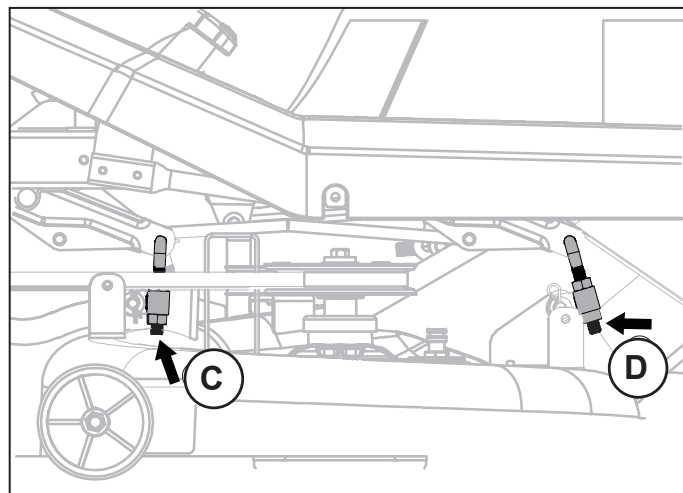
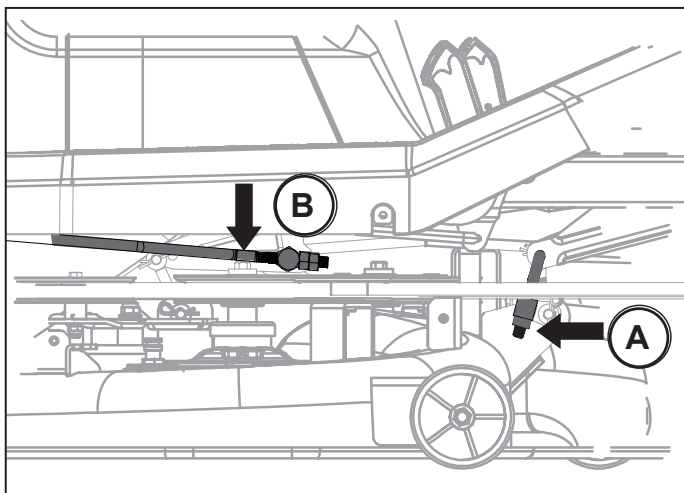
1. Убедитесь, что давление в шинах всех 4 шин правильное. Обратитесь к техническим данным на стр. 40.
2. Поставьте устройство на ровную поверхность.
3. Установите режущую деку в самое высокое положение.
4. Измерьте расстояние (X) от нижнего края режущей деки до земли с левой и правой стороны. Расстояние должно быть одинаковым с обеих сторон.



ОПАСНО

Ножи на режущей деке острые и могут привести к травмам. Пользуйтесь защитными перчатками.

5. Ослабьте наружную гайку защиты от ослабления в точке В и открутите ее на определенное расстояние от внутренней гайки. Вращая внутреннюю гайку для управления общим подъемом и опусканием режущей головки, можно регулировать дорожный просвет за режущей головкой (со стороны переднего и заднего хода) на уровне 28 * 32 мм. В этот момент не затягивайте внутреннюю гайку. Наконец, плотно прижмите наружную гайку для предотвращения ослабления к внутренней гайке и затяните ее.



ПРИМЕЧАНИЕ

Ограничители высоты среза находятся за режущей декой, перед задними колесами.

6. Способ регулировки для А, С и D одинаков. Если необходимо поднять режущую деку, ослабьте верхнюю гайку, предотвращающую откручивание, и закрутите ее на соответствующую высоту. Затем закрутите другую гайку снизу вверх, пока она не подойдет к верхней части и не зафиксирует ее.
- В: Если необходимо отрегулировать режущую деку вниз: Ослабьте нижнюю гайку, предотвращающую ослабление, и закрутите ее в подходящее нижнее положение, затем закрутите другую верхнюю гайку вниз до тех пор, пока она не войдет в нижнюю часть и не зафиксирует ее.

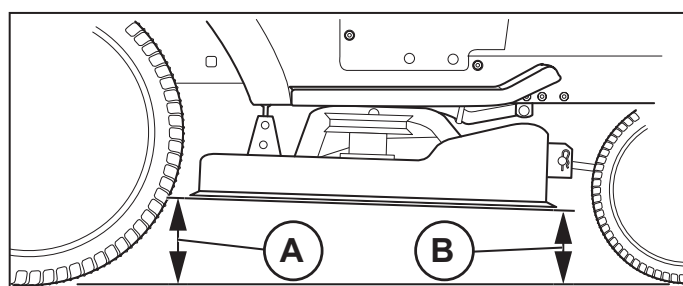
Внимание: Рекомендуется регулировать уровни режущей деки по координатам ABCD в порядке В → С → D → А. В конечном счете, следует добиться того, чтобы дорожный просвет у края заднего режущего диска составлял 28*32 мм, а оптимальный дорожный просвет у края переднего режущего диска составлял 20-23 мм.

Пожалуйста, обратите внимание, что дорожный просвет между левой и правой режущими дисками должен быть одинаковым.

Регулировка режущей деки в передней и задней части

Перед выполнением регулировки уровня режущей деки в передней и задней её части по направлению хода, режущая дека должна быть выровнена по горизонтали. См. раздел "Регулировка режущей деки по боковым сторонам" на стр. 29.

1. Убедитесь, что давление в шинах всех 4 шин правильное. Обратитесь к техническим данным на стр. 40.
2. Поставьте устройство на ровную поверхность.
3. Установите режущую деку в самое высокое положение.
4. Измерьте расстояние от нижнего края режущей деки до земли сзади (А) и спереди (В). Расстояние спереди должно быть на 5-10 мм меньше, чем сзади.



⚠ ОПАСНО

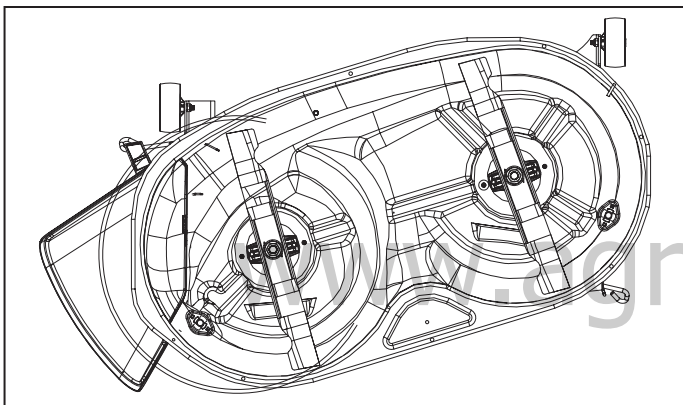
Лезвия на режущей деке острые и могут привести к травмам. Пользуйтесь защитными перчатками.

Осмотр ножей

⚠ ПРЕДУПРЕЖДЕНИЕ

Поврежденные или неправильно отрегулированные ножи могут привести к повреждению изделия. Замените поврежденные ножи. Обратитесь за помощью к квалифицированному специалисту по обслуживанию, который поможет вам заточить и сбалансировать затупившиеся ножи.

1. Снимите режущую деку. См. раздел "Снятие и установка режущей деки" на стр. 27.
2. Осмотрите ножи, чтобы убедиться, что они не повреждены и необходимо ли их заточить.

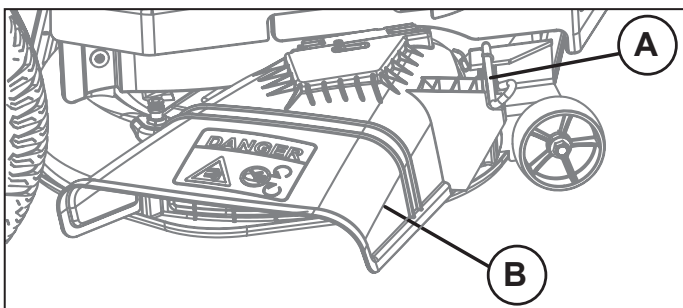


Установка крышки бокового выброса—реализация функции мульчирования при боковом сбросе

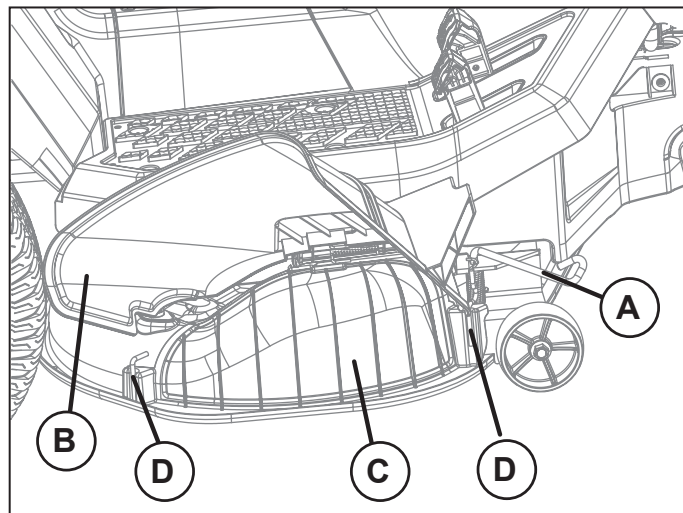
1. Сдвиньте защелку торсионной пружины А вправо.
2. Потяните сторону В вверх (как показано на рисунке ниже).

⚠ ПРЕДУПРЕЖДЕНИЕ

В можно открыть только после того, как сначала будет открыт А.

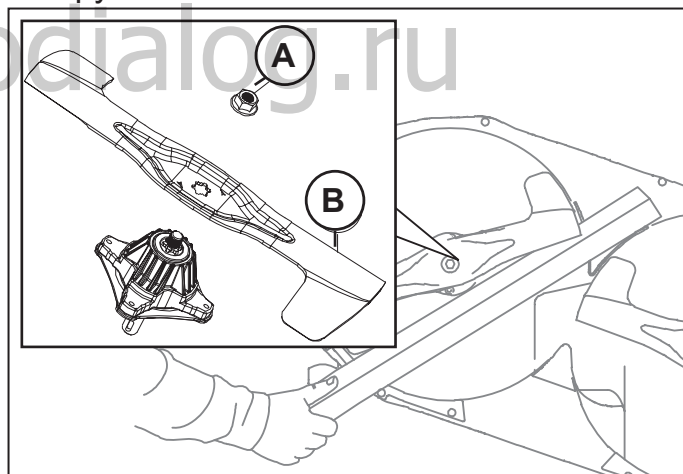


3. На боковой крышке С с обеих сторон имеются две канавки. Вставьте эти две канавки в два небольших круглых стержня на режущем диске. После того, как боковая крышка будет собрана, можно будет включить функцию измельчения травы.



Замена ножей

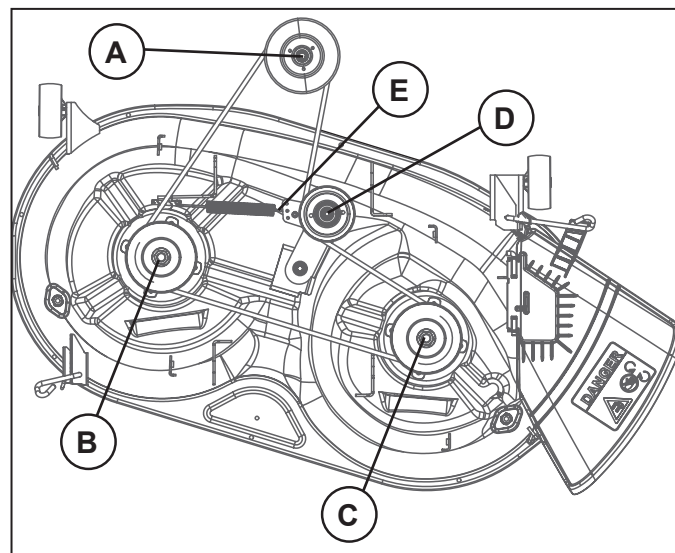
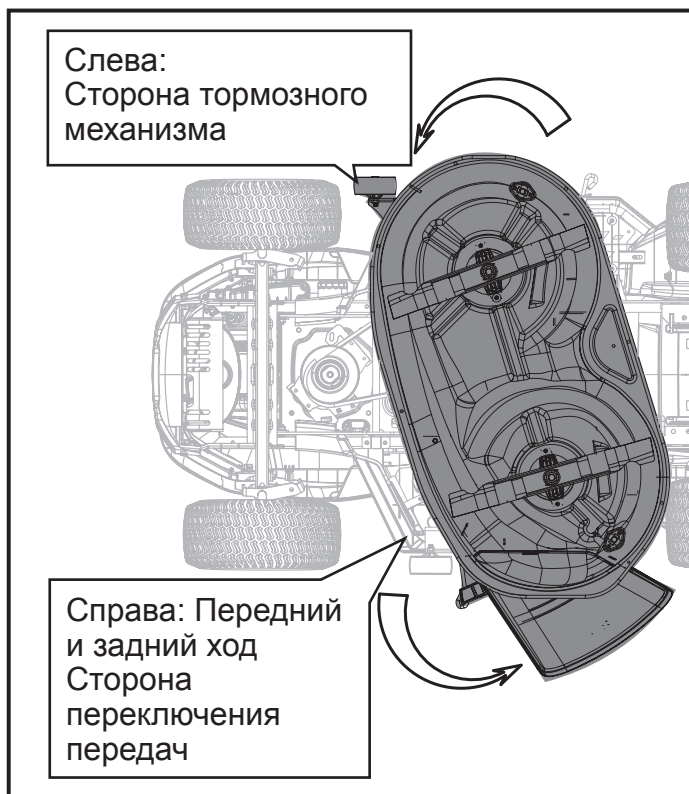
1. Зафиксируйте лезвия деревянным бруском.



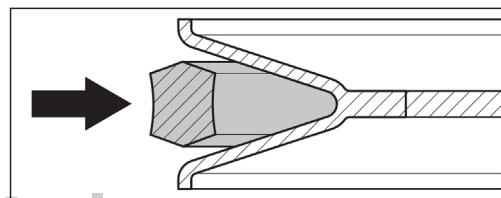
⚠ ПРЕДУПРЕЖДЕНИЕ

Оба лезвия закручиваются против часовой стрелки.

2. Снимите гайку (А) и нож (В).
3. Направление вращения лезвия показано на рисунке. Пожалуйста, установите лезвие правильно. Примечание: Сторона лезвия, на которой нанесен символ, должна быть обращена вниз.



4. Установите новый ремень режущей деки в противоположной последовательности.
а) Убедитесь, что ремень режущей деки находится в правильном положении.



4. Затяните болты моментом 100 Н*м.

⚠ ОПАСНО

Неправильный тип лезвий может привести к выбросу посторонних предметов из-под режущей деки и причинению серьезных травм. Используйте только лезвия, указанные в разделе «Снятие и установка режущей деки» на странице 27.

⚠ ПРЕДУПРЕЖДЕНИЕ

Следите за тем, чтобы ремень режущей деки не перекручивался. Смотрите наклейку с указанием направления вращения ремня на режущей деке.

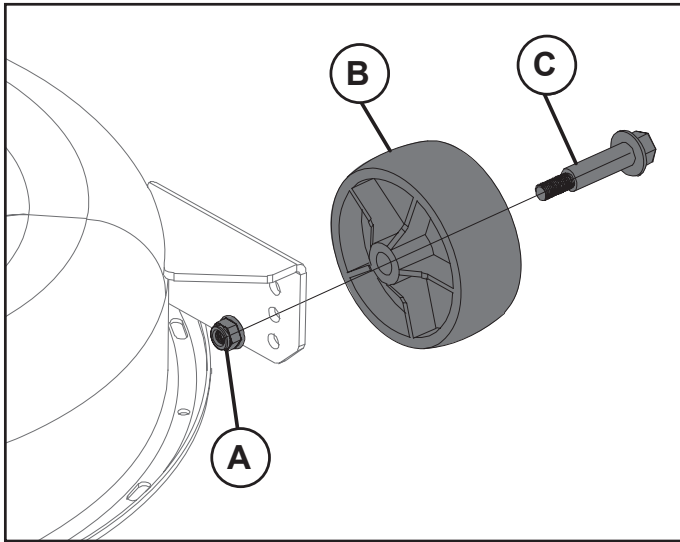
Замена приводного ремня режущей деки

1. Снимите режущую деку. См. раздел "Снятие и установка режущей деки" на стр. 27.
2. Удалите грязь и траву вокруг корпусов подшипников, шкивов ножей и с верхней поверхности режущей деки.
3. При разборке ремня сначала ослабьте пружину натяжения в точке E, а затем разберите ремень в порядке A → B → C → D, чтобы заменить его. Последовательность установки и разборки обратная.

Регулировка защитных противообдирочных колес

Колеса с защитой от обдирания грунта при кошении удерживают режущую деку в правильном положении над землей и предотвращают задевание газона в большинстве условий даже на пересеченной местности. Колеса с защитой от обдирания грунта правильно регулируются, когда они слегка приподняты над землей, а режущая дека находится на необходимой высоте среза.

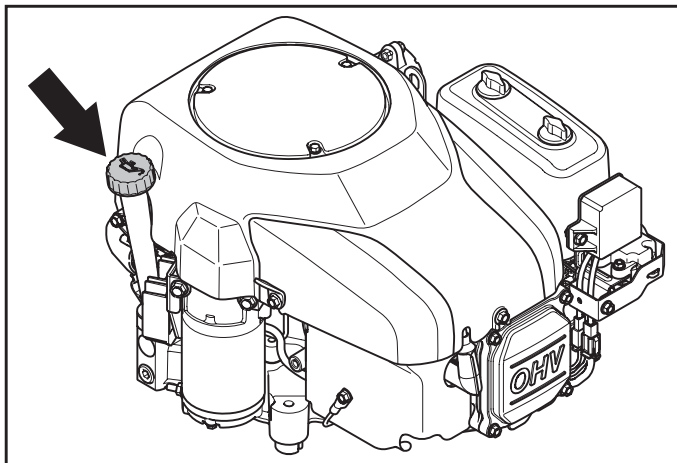
1. Поставьте устройство на ровную поверхность и заглушите двигатель.
2. Установите режущую деку на необходимую высоту среза.
3. Открутите гайку (A), болт (B) и колесо для защиты от обдирания грунта (C).



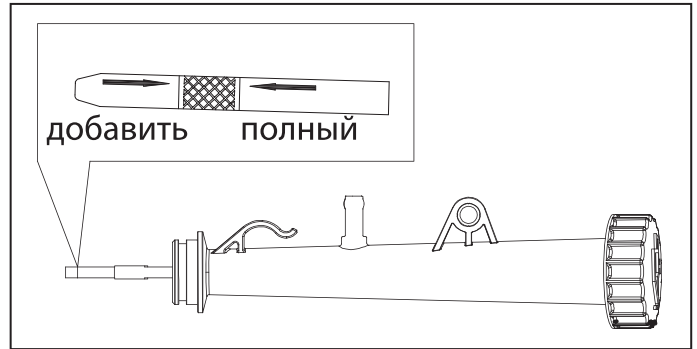
4. Установите колесо для защиты от обдиранья грунта, втулку, болт, шайбу и гайку в 1 из 3 отверстий.
5. Отрегулируйте все колеса для защиты от обдиранья грунта, выполнив ту же процедуру.

Проверка уровня масла в двигателе

1. Поставьте устройство на ровную поверхность и заглушите двигатель.
2. Откройте крышку двигателя.
3. Ослабьте масляный щуп и выньте его.



4. Очистите щуп от масла.
5. Вставьте щуп обратно и затяните его.
6. Ослабьте и вытяните щуп наружу и измерьте уровень масла.
7. Уровень масла должен находиться между отметками на щупе. Если уровень близок к отметке ADD, залейте масло до FULL отметки.



8. Залейте масло через отверстие, в которое вставлен щуп. Заливайте масло медленно.
9. Перед запуском двигателя правильно затяните щуп. Запустите двигатель и дайте ему поработать на холостом ходу примерно 30 секунд. Заглушите двигатель. Подождите 30 секунд и снова проверьте уровень масла.

Замена моторного масла

Если двигатель холодный, запустите его и дайте ему поработать в течение 1-2 минут, прежде чем сливать моторное масло. Это позволит моторному маслу прогреться и ускорить его слив.

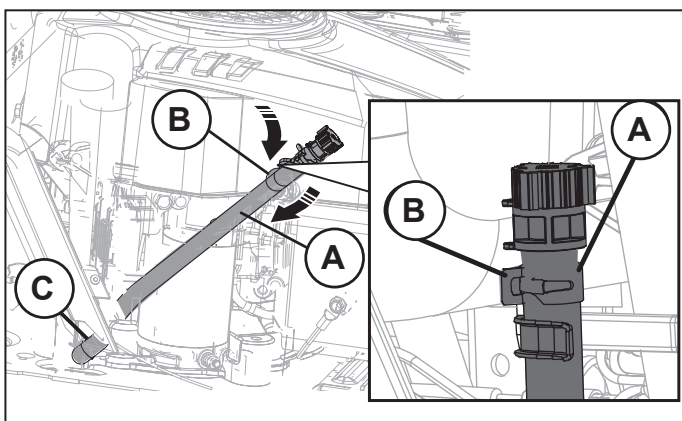
⚠ ОПАСНО

Перед сливом моторного масла не включайте двигатель более чем на 1-2 минуты. Моторное масло сильно нагревается и может привести к ожогам. Перед сливом моторного масла дайте двигателю остыть.

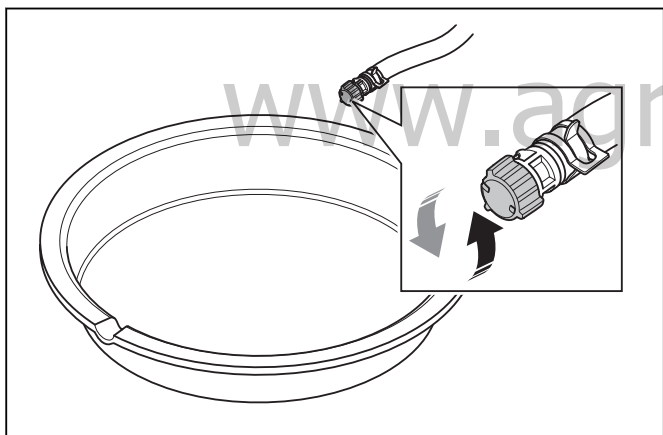
⚠ ОПАСНО

Если вы пролили моторное масло на руки, промойте их водой с мылом.

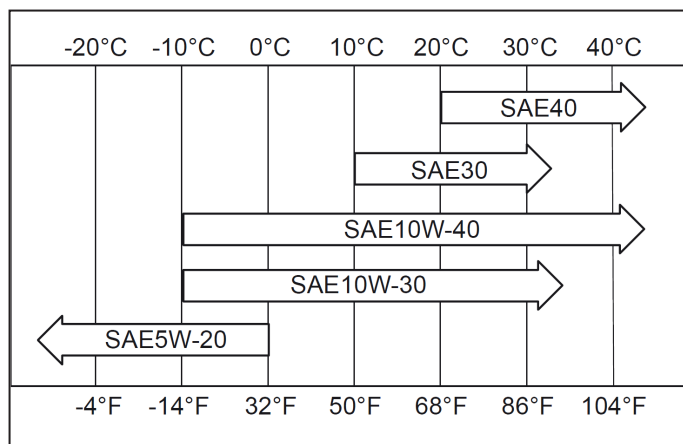
1. Снимите шланг для слива масла (А) с держателя (В) и пропустите шланг для слива масла через зазор (С).



2. Установите емкость под пробку для слива масла.
3. Извлеките щуп.
4. Снимите заглушку с клапана слива масла на шланге для слива масла и дайте моторному маслу стечь в емкость.



5. Когда все масло будет слито, установите торцевую крышку на клапан слива масла.
6. Если в двигателе установлен масляный фильтр, замените его. Как заменить масляный фильтр, смотрите в разделе Замена масляного фильтра.
7. Медленно заливайте масло через отверстие для щупа. Используйте масло с вязкостью, соответствующей температурным диапазонам, указанным на рисунке. Обратитесь к техническим характеристикам.



⚠ ПРЕДУПРЕЖДЕНИЕ

Не смешивайте разные виды масла.

8. Установите щуп.
9. Утилизируйте отработанное моторное масло.

Замена масляного фильтра

⚠ ОПАСНО

Пользуйтесь защитными перчатками. Если вы пролили моторное масло на руки, промойте их водой с мылом.

1. Слейте моторное масло. См. раздел "Замена моторного масла" на стр. 33.
2. Поверните масляный фильтр против часовой стрелки, чтобы снять его.
3. Слегка смажьте резиновое уплотнение на новом масляном фильтре новым моторным маслом.
4. Поверните масляный фильтр вручную по часовой стрелке до тех пор, пока резиновый уплотнитель не встанет на место, затем затяните еще на пол-оборота.
5. Залейте в двигатель новое моторное масло. См. раздел "Замена моторного масла" на стр. 33.
6. Запустите двигатель и дайте ему поработать на холостых оборотах в течение 3 минут.
7. Заглушите двигатель и убедитесь в отсутствии утечки масла из масляного фильтра.
8. Залейте моторное масло, чтобы восполнить количество масла, скопившегося в новом масляном фильтре.

Устранение неполадок

Если вы не можете найти решение своих проблем в данном руководстве по эксплуатации, обратитесь к своему дилеру по техническому обслуживанию.

Неисправность

Возможная причина

Метод устранения

Стартер не запускает двигатель

1 Стояночный тормоз не задействован

Включите стояночный тормоз. См. раздел "Включение и выключение стояночного тормоза" на стр.19

2 Режущая дека включена

Отключите режущую деку. См. Инструкции по включению и отключению режущей деки на стр.19

3 Перегорел главный предохранитель

Замените основной предохранитель. См. раздел "Замена основного предохранителя" на стр. 26

4 Замок зажигания сломан

Обратитесь к своему дилеру по техническому обслуживанию

5 Плохое соединение между кабелем и аккумулятором

Убедитесь, что аккумулятор подключен правильно. См. раздел "Подключение аккумулятора" на стр.17

6 Батарея слишком разряжена

Инструкции по замене батареи приведены на стр. 26

7 Поврежден стартер

Обратитесь к своему дилеру по техническому обслуживанию

Двигатель не запускается, когда стартер проворачивает двигатель

1 В топливном баке нет топлива

Заполните топливный бак топливом. См. раздел "Заправка топливом" на стр.17

2 Повреждена свеча зажигания

Проверьте состояние свечей зажигания. При необходимости замените свечи зажигания. Обратитесь к разделу "Проверка и замена свечей зажигания" на стр.25

3 Поврежден провод зажигания

Обратитесь к своему дилеру по техническому обслуживанию

4 В карбюратор или топливопровод попала грязь

Обратитесь к своему дилеру по техническому обслуживанию

5 Засорился топливный фильтр

Замените топливный фильтр. См. раздел "Замена топливного фильтра" на стр.24

Двигатель работает неровно

1 Повреждена свеча зажигания

Проверьте состояние свечей зажигания. При необходимости замените свечи зажигания. Обратитесь к разделу "Проверка и замена свечей зажигания" на стр.25

2 Неправильно настроен карбюратор

Обратитесь к своему дилеру по техническому обслуживанию

3 Засорился воздушный фильтр

Очистите или замените воздушный фильтр. См. раздел "Очистка и замена воздушного фильтра" на стр.25

4 Вентиляционное отверстие топливного бака заблокировано

Обратитесь к своему дилеру по техническому обслуживанию

5 В карбюратор или топливопровод попала грязь

Обратитесь к своему дилеру по техническому обслуживанию

6 Засорился топливный фильтр

Замените топливный фильтр. См. раздел "Замена топливного фильтра" на стр. 24

Двигатель не развивает мощность

1 Засорился воздушный фильтр

Очистите или замените воздушный фильтр. См. раздел "Очистка и замена воздушного фильтра" на стр.25

2 Повреждена свеча зажигания

Проверьте состояние свечей зажигания. При необходимости замените свечи зажигания. Обратитесь к разделу "Проверка и замена свечей зажигания" на стр.25

3 В карбюратор или топливопровод попала грязь

Обратитесь к своему дилеру по техническому обслуживанию

4 Неправильно отрегулирован трос дроссельной заслонки

Обратитесь к своему дилеру по техническому обслуживанию

Двигатель останавливается при движении назад

1 Система обратного управления (COU) не включена

Включите систему реверса. См. раздел "Как использовать систему реверса" на стр.20

Трансмиссия не обладает достаточной мощностью.

1 Засорен воздухозаборник трансмиссии или ребра охлаждения

Обратитесь к своему дилеру по техническому обслуживанию

2 Вентилятор на коробке передач/гидравлической трансмиссии поврежден

Обратитесь к своему дилеру по техническому обслуживанию

3 В коробке передач/гидравлической трансмиссии нет масла или уровень масла слишком низкий

Обратитесь к своему дилеру по техническому обслуживанию

4 Приводная система отключена

Включите приводную систему. См. раздел "Включение и выключение приводной системы" на стр.22

Аккумулятор не заряжается

1 Аккумулятор поврежден

Замените аккумулятор. Обратитесь к разделу "Установка аккумулятора" на стр.26

2 Плохое подключение к клеммам аккумулятора

Убедитесь, что аккумулятор подключен правильно. См. раздел "Подключение аккумулятора" на стр.17

Вибрация при работе

1 Ножи не закреплены

Закрепите ножи

2 Ножи некорректно установлены

Убедитесь, что ножи установлены правильно. Ознакомьтесь с инструкцией по осмотру ножей на стр.31

3 Ножи не отбалансированы

Осмотрите ножи на предмет износа и повреждений. Ознакомьтесь с инструкцией по осмотру ножей на стр.31

4 Двигатель не закреплён

Обратитесь к своему дилеру по техническому обслуживанию

5 Ременные шкивы перекошены или ослаблены

Обратитесь к своему дилеру по техническому обслуживанию

Неудовлетворительный результат кошения**1 Ножи затуплены**

Осмотрите лезвия на предмет износа и повреждения. См. раздел "Осмотр лезвий" на стр.31.

2 Трава высокая или мокрая

Чтобы получить хороший результат резки, обратитесь к разделу на стр.20

3 Режущая дека расположена не параллельно относительно земли

Отрегулируйте параллельность режущей деки. Чтобы отрегулировать параллельность режущей деки, обратитесь к разделу "Настройка горизонтального уровня режущей деки" на стр.29.

4 Режущая дека забита травой

Очистите режущую деку. См. раздел "Очистка режущей деки" на стр.23.

5 Ниппель для промывки в режущей деке засорен

Очистите режущую деку. См. раздел "Очистка режущей деки" на стр.23.

6 Вокруг наконечников ножей скопилась грязь

Очистите режущую деку. См. раздел "Очистка режущей деки" на стр.23.

7 Давление в шинах с правой и левой сторон разное

Убедитесь, что давление в шинах всех 4 шин правильное. Обратитесь к техническим данным на стр. 40.

8 Устройство работает на слишком высокой скорости

Обратитесь к техническим данным на стр.40

9 Слишком низкие обороты двигателя

Обратитесь к техническим данным на стр.40

10 Ремень режущей деки проскальзывает

Обратитесь к своему дилеру по техническому обслуживанию

11 Ремень режущей деки изношен или поврежден в процессе эксплуатации

Замените ремень режущей деки. См. раздел "Замена ремня режущей деки" на стр.32

Ножи режущей деки не начинают вращаться, когда режущая дека включена**На газонокосилке не установлен травосборник или другие принадлежности (если применимо)**

Установите травосборник или другое приспособление для выгрузки травы (если применимо)

Транспортировка, хранение и утилизация

- Изделие тяжелое и может стать причиной травм от сдавливания при неустойчивом размещении при транспортировке. Будьте осторожны при погрузке или выгрузке его из автомобиля или прицепа.
- Для транспортировки изделия используйте сертифицированный прицеп.
- Перед транспортировкой изделия в прицепе или по дорогам убедитесь, что вы ознакомлены с местными правилами дорожного движения.
- Чтобы облегчить погрузку продукта на прицеп, установите режущую деку в самое высокое положение.

Для надежного крепления изделия при транспортировке

⚠ ОПАСНО

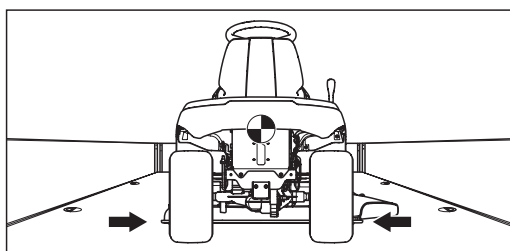
Прежде чем транспортировать изделие, вы должны прочитать и усвоить главу о технике безопасности. См. раздел "Техника безопасности" на стр.5.

⚠ ОПАСНО

Стояночного тормоза недостаточно, чтобы зафиксировать изделие во время транспортировки. Надёжно закрепите изделие в грузовом отсеке с помощью такелажных ремней.

Снаряжение: 2 ремня и 4 упора.

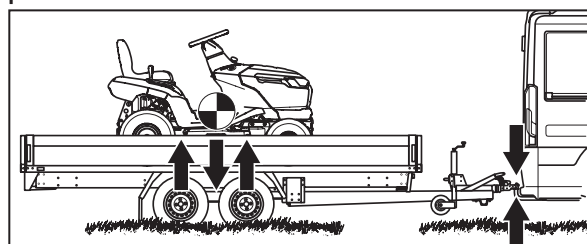
1. Поставьте устройство в центре грузового отсека.



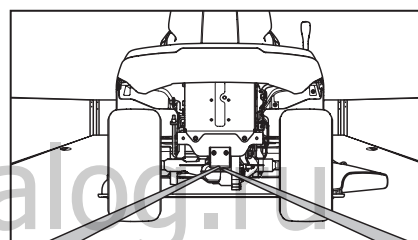
⚠ ПРЕДУПРЕЖДЕНИЕ

При транспортировке в транспортных средствах с кунгом дайте продукту остыть, прежде чем погрузить его внутрь грузового отсека.

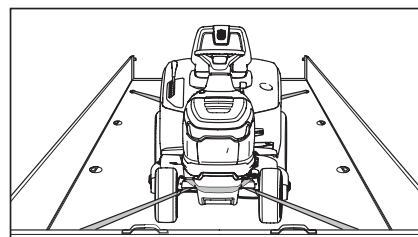
2. Убедитесь, что центр тяжести изделия находится над осью колеса прицепа транспортного средства. Если для перевозки используется прицеп, убедитесь, что вертикальное усилие, прилагаемое к фаркопу, правильно рассчитано.



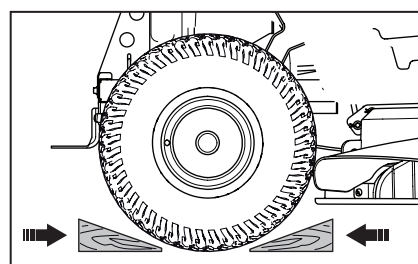
3. Включите стояночный тормоз.
4. Закрепите или демонтируйте все незакрепленные предметы.
5. Прикрепите первый ремень к фаркопу.



6. Натяните ремень сзади, чтобы зафиксировать изделие в точке погрузки.
7. Наденьте второй ремень на переднюю ось.



8. Прикрепите ремень к грузовому отсеку.
9. Затяните ремень в направлении передней части грузового отсека, чтобы прикрепить изделие к грузовому отсеку.
10. Установите упоры перед задними колесами и за ними.



Место хранения

Подготовьте продукт к хранению в конце сезона, если не собираетесь его эксплуатировать в ближайшие 30 дней. Если вы храните топливо в топливном баке в течение 30 дней или более, то смолистые отложения углеводородов могут привести к засорению карбюратора. Это отрицательно сказывается на работе двигателя.

Для предотвращения образования смолистых отложений углеводородов при хранении добавьте стабилизатор. Если используется Алкилат (алкилбензин), стабилизатор не нужен. Если вы используете обычный бензин, не заменяйте его на алкилатный бензин. Это может привести к затвердению чувствительных резиновых деталей. Добавьте стабилизатор в топливо в баке или в контейнере, используемом для хранения. Всегда используйте пропорции, указанные производителем. После добавления стабилизатора дайте двигателю поработать не менее 10 минут, пока новая топливная смесь не поступит в карбюратор.

ОПАСНО

Не храните устройство с топливом в баке в помещении или в местах с плохой вентиляцией. Опасность возгорания увеличивается при попадании паров топлива вблизи открытого огня, искр или контрольных ламп, например, в бойлерах, емкостях для горячей воды и сушилках для белья.

ОПАСНО

Во избежание возгорания удалите с изделия траву, листья и другие легковоспламеняющиеся материалы. Перед хранением дайте изделию остыть.

- Очистите изделие, см. раздел "Очистка изделия" на стр. 22. Устраните повреждения краски, чтобы предотвратить коррозию.
- Осмотрите изделие на наличие изношенных или поврежденных деталей и затяните ослабленные винты и гайки.
- Извлеките аккумулятор. Очистите его, зарядите и храните в прохладном месте во время хранения.

- Замените моторное масло и утилизируйте отработанное масло.
- Опорожните топливный бак. Запустите двигатель и дайте ему поработать до тех пор, пока в карбюраторе не останется топлива.

ПРЕДУПРЕЖДЕНИЕ

Не опорожняйте топливный бак и карбюратор, если был добавлен стабилизатор.

- Закройте запорный клапан подачи топлива.
- Выньте свечи зажигания и залейте примерно по столовой ложке моторного масла в каждый цилиндр. Вручную поверните вал двигателя, чтобы масло распределилось по ЦПГ, и установите свечи на место.
- Смажьте все смазочные ниппели, шарниры и оси.
- Храните изделие в чистом и сухом месте и накройте его чехлом для дополнительной защиты.
- Чехол для защиты вашего изделия во время хранения или транспортировки можно приобрести у вашего дилера.

Утилизация

- Химикаты могут быть опасны, и их нельзя выбрасывать на землю. Всегда сдавайте использованные химикаты в сервисный центр или в соответствующее место утилизации.
- Если изделие изношено, отправьте его дилеру или в соответствующий пункт утилизации.
- Масло, масляные фильтры, топливо и аккумулятор могут оказывать негативное воздействие на окружающую среду. Соблюдайте местные требования по утилизации и действующие нормативные акты.
- Не выбрасывайте аккумулятор вместе с бытовыми отходами.
- Отправьте аккумулятор сервисному агенту или сдайте ее в пункт утилизации использованных аккумуляторов.

Технические характеристики

РАЗМЕРЫ		
Колёсная база	мм	1170
Ширина колеи передняя /задняя	мм	900
Давление шины передняя /задняя	бар	1,5/ 1,8
Максимальный вес навесного оборудования	кг	100
Передние шины		15x 600-6
Задние шины		18x 850-8
Максимальная вертикальная и горизонтальная сила нагрузки на фаркоп	н/кг	250/ 25
Максимальный угол наклона	°	10
Общие габариты транспортного средства	см	174x122x111
Масса нетто	кг	182

ДВИГАТЕЛЬ		
Производитель/ Модель		DV452
Номинальная мощность *	кВт	9,2
Макс. частота вращения	об/мин	2800
Рабочий объём	см ³	452
Объём топливного бака	л	7,5
Электростартер	В	12

Объём масла	л	1,2
Топливо не содержащее свинец		не ниже Аи-92
Моторное масло		SAE 15W40-SJ
Масло при -15°С		SAE 10W40-SJ

ЭЛЕКТРОСИСТЕМА		
Аккумулятор		12В, 18Ач
Свеча зажигания		F7TC/ F7RTC
Зазор свечи	мм	0,7-0,8

ДЕКА		
Ширина кошения	мм	980
Высота кошения 7 положений	мм	30-90

ТРАНСМИССИЯ		
Ручная		
Скорость вперед	км/ч	8,2
Скорость назад	км/ч	2,8

УРОВЕНЬ ШУМА		
Измеренный	дБ А	97,96
Гарантированный	дБ А	100
Уровень звукового давления в ухе оператора	дБ А	86,3

УРОВЕНЬ ВИБРАЦИИ		
Общая вибрация	м/с ²	1,263
На руки оператора	м/с ²	2,866
Неопределенный	м/с ²	1,5

⚠ ПРЕДУПРЕЖДЕНИЕ

Используйте только те режущие лезвия, которые указаны в данном руководстве. Режущие лезвия, не предназначенные для данного изделия, могут привести к быстрому выбрасыванию предметов из блока режущей декии серьезным травмам.

* Указанная номинальная мощность двигателя представляет собой среднюю

полезную мощность (при указанных оборотах в минуту) типичного серийного двигателя для данной модели, измеренную в соответствии со стандартом SAE J1349/ISO1585. Двигатели массового производства могут отличаться от этого значения. Фактическая мощность двигателя, установленного на конечном изделии, будет зависеть от рабочей частоты вращения, условий окружающей среды и других параметров.

Сервис

Ежегодно проводите проверку и регулярное техническое обслуживание в авторизованном сервисном центре, чтобы убедиться в том, что устройство будет работать безопасно и наилучшим образом в разгар сезона. Лучшее время для проведения технического обслуживания или капитального ремонта устройства— осень.

Когда вы отправляете заказ на запасные части, укажите информацию о годе покупки, модели, типе и серийном номере. Всегда используйте оригинальные запасные части.

Гарантийные обязательства производителя

Условия предоставления гарантии

Компания ООО АСТАРИ предоставляет гарантийные обязательства на поставляемое оборудование, в течение установленного отрезка времени, указанного в гарантии (гарантийном талоне) преждевременно вышедшего из строя по вине предприятия изготовителя, при условии соблюдения требований по монтажу, эксплуатации и техническому обслуживанию, изложенных в инструкции по эксплуатации.

Гарантия действительна только при наличии у Владельца правильно и четко заполненного, гарантийного талона, имеющего печать продавца, подпись с расшифровкой Ф.И.О., дата продажи, модель, серийный номер.

ВНИМАНИЕ!!! Перед тем, как приступить к эксплуатации оборудования (техники), необходимо произвести подготовительные работы (в том числе первый пуск) согласно инструкции по эксплуатации, в противном случае гарантийные обязательства не будут иметь силы. Гарантийные обязательства действительны только на территории Российской Федерации.

1. Претензии по качеству оборудования (техники) принимаются в пределах срока, указанного в гарантийном талоне.

2. Оборудование (техника) для ремонта принимается только в чистом виде (серийные номера агрегата, двигателя и, при наличии, генераторной части должны быть читаемы), в противном случае, мойка изделия выполняется за отдельную плату.

3. Для проведения гарантийного ремонта комплектация сдаваемого в сервисный центр оборудования (техники) должна соответствовать заводской.

4. Предметом гарантии не является неполная комплектация изделия.

5. Претензии по качеству оборудования от третьих лиц не принимаются.

6. Гарантийные обязательства не распространяются на неисправности оборудования (техники), возникшие в результате:

- любая неисправность, возникшая в результате пренебрежения периодическим техобслуживанием, предусмотренным для силовой техники и двигателей внутреннего сгорания компанией ООО «АСТАРИ» и изложенным в инструкции по эксплуатации. Расходы, связанные с ремонтом неисправностей, явившихся результатом уклонения от регулярных техосмотров, не покрываются гарантией.
- любая неисправность, вызванная самовольной разборкой узлов и агрегатов или попыткой ремонта изделия в неуполномоченном сервисном центре.
- любая неисправность, вызванная использованием продукции в местах, в которых использование продукции данного типа не предусмотрено.
- в случаях, когда продукция сдавалась в аренду.
- любая неисправность, которая явилась результатом использования методов, не предусмотренных инструкцией по эксплуатации продукции, либо результатом превышения ограничений или спецификаций, установленных для данного вида продукции (максимальная нагрузка, скорость вращения коленчатого вала и т.п.).
- любая неисправность, вызванная использованием частей или вспомогательного оборудования, не одобренных ООО «АСТАРИ», не аутентичных запчастей или не рекомендованных смазочных материалов.
- любая неисправность в результате модификаций (регулировка и настройка систем двигателя, модификация эксплуатационных возможностей, увеличение размеров и иные изменения).

- любые неисправности, вызванные течением времени (естественное обесцвечивание окрашенных поверхностей, пластиков, никелированных поверхностей, отслоение металла и прочие виды изнашивания).
7. Гарантия не распространяется на ремонтные работы по устранению шумов, вибраций, протечек масла и другие виды работ, которые не влияют на качество продукции и ее функционирование.
8. Любая неисправность в результате несоответствующих условий хранения или транспортировки.
9. Не распространяется гарантия на расходные материалы и части, пришедшие в негодность в результате естественного процесса эксплуатации, к которым относятся: свечи зажигания, топливные, воздушные и масляные фильтры, электрические предохранители, щетки электродвигателя, трубки, шланги и прочие резиновые части, масла, смазки, электролитические растворы для аккумуляторных батарей, охлаждающие жидкости для систем охлаждения, а также иные элементы, определенные ООО «АСТАРИ».
10. Расходы, связанные с периодическим техническим осмотром, очисткой, регулировкой не покрываются гарантией.
11. Любые ремонтные работы и/или регулировки, произведенные не официальными дистрибьюторами ООО «АСТАРИ» или уполномоченными сервисными центрами, либо неисправности, вызванные этими ремонтными работами и/или регулировкой, не покрываются гарантией.
12. Любые расходы по исправлению неправильных действий или недоброкачественных работ, произведенных ранее, не покрываются гарантией.
13. Не покрываются гарантией расходы, не имеющие прямого отношения к гарантийным претензиям, включая: транспортировку, связь, жилье, питание и т.п., связанные с поломкой
- Любые расходы, связанные с получением травм или порчей имущества (за исключением самой продукции).
 - Компенсация за потерю времени, коммерческие убытки или аренды другого оборудования на период ремонтных работ.
14. Гарантийный талон дает пользователю оборудования (техники) право на бесплатный гарантийный ремонт (устранение недостатков, возникших по вине производителя) в течение срока, указанного в талоне, который будет произведен силами Авторизованного сервисного центра. Со списком Авторизованных Сервисных Центров можно ознакомиться на официальном сайте компании АСТАРИ - www.astari.ru.
15. Акт рекламации на оборудование (технику), приобретенное частным лицом или юридическим лицом для конечного использования, заполняется в Авторизованном Сервисном Центре.
16. Гарантийный срок на запасные части, комплектующие и принадлежности, в случае их замены при проведении гарантийного ремонта, завершается при прекращении гарантийного срока на основное оборудование. Гарантийный срок на запасные части, приобретенные после окончания гарантийного периода на оборудование, при установке в Авторизованном Сервисном Центре составляет 3 месяца.
17. Гарантийный срок на стартерные АКБ поставляемые в комплекте оборудования составляет 6 месяцев со дня продажи конечному пользователю.

**ПРОИЗВОДИТЕЛЬ ОСТАВЛЯЕТ ЗА СОБОЙ
ПРАВО БЕЗ ПРЕДВАРИТЕЛЬНОГО
УВЕДОМЛЕНИЯ ВНОСИТЬ ИЗМЕНЕНИЯ
В КОМПЛЕКТНОСТЬ, КОНСТРУКЦИЮ
ОТДЕЛЬНЫХ ДЕТАЛЕЙ И УЗЛОВ, НЕ
УХУДШАЮЩИЕ КАЧЕСТВО ИЗДЕЛИЯ.
ПОСЛЕ ПРОЧТЕНИЯ ИНСТРУКЦИИ
СОХРАНИТЕ ЕЁ В НАДЕЖНОМ И
ДОСТУПНОМ МЕСТЕ.**

Адреса сервисных центров в вашем регионе Вы можете найти на сайте

www.agrodialog.ru

www.evoline-rus.ru

ИМПОРТЕР: ООО «АСТАРИ»

АДРЕС: 121059, г. Москва, ул. Б. Дорогомиловская, д. 10

ПРОИЗВОДИТЕЛЬ: Chongqing Ducar Power Equipment Co., Ltd

АДРЕС: NO.319, HAIER ROAD, CUNTAN STREET, LIANGJIANG NEW DISTRICT, CHONGQING, CHINA

*- с последней версией инструкции по эксплуатации можно ознакомиться на сайте www.evoline-rus.ru