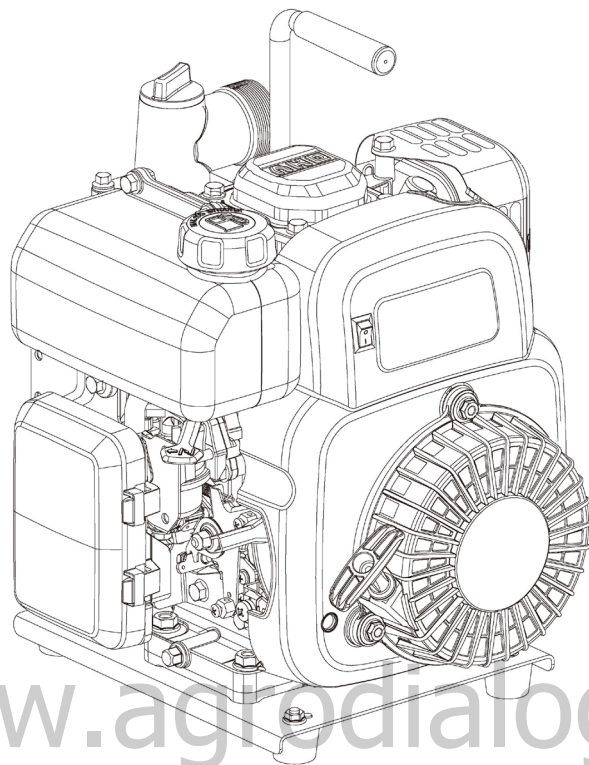


EVOLINE



Водяной насос с бензиновым двигателем

модель XG15

Инструкция по эксплуатации

Произведено компанией *ZONGSHEN*



Внимательно прочтите данное руководство перед началом эксплуатации.
Данное руководство содержит важные указания по безопасной эксплуатации.

ВВЕДЕНИЕ

Благодарим Вас за покупку портативного водяного насоса марки EVOline.

Данная модель компактна, высокопроизводительна, имеет привод насосной части от двигателя внутреннего сгорания с воздушным охлаждением. Насос предназначен для перекачивания чистой воды для технических целей (в т.ч. пищевой промышленности). Не применять насосную станцию для перекачивания питьевой воды и избегайте контакта с пищевыми средами.

Данное Руководство пользователя содержит важную информацию по безопасности и инструкции по использованию оборудования. Пожалуйста, внимательно прочтите данное Руководство пользователя.

При невыполнении инструкций данного Руководства пользователя, эксплуатация оборудования может привести к серьезным повреждениям имущества, утрате здоровья или летальному исходу.

Данное Руководство пользователя является неотъемлемой частью оборудования и должно передаваться с ним, в случае перепродажи.

Рисунки и иллюстрации в данном Руководстве пользователя приведены для одной серии продуктов, которые могут быть использованы в качестве справочных материалов для других конфигураций и моделей. Рисунки и иллюстрации могут отличаться от действительных частей оборудования и приводятся только для ознакомления.

Вся информация данного Руководства пользователя о продукте является актуальной на момент печати.

Производитель оставляет за собой право вносить изменения в данное Руководство пользователя без уведомления покупателя.

Любые материалы данного Руководства запрещается воспроизводить или копировать без письменного разрешения производителя.

Запишите модель, тип и серийный номер оборудования, а так же информацию о покупке в графах, расположенных ниже. Храните данное Руководство пользователя для обращения к нему в случае необходимости.

Модель/тип:	
Серийный номер:	
Дата покупки:	

СОДЕРЖАНИЕ

ПРАВИЛА ТЕХНИКИ БЕЗОПАСНОСТИ.....	3
ПОДГОТОВКА К ЭКСПЛУАТАЦИИ.....	3
РАСПАКОВКА	3
СБОРКА.....	4
ОБЩИЕ СВЕДЕНИЯ О ВОДЯНОМ НАСОСЕ	5
ЭКСПЛУАТАЦИЯ ОБОРУДОВАНИЯ	5
ПЕРЕД НАЧАЛОМ ЭКСПЛУАТАЦИИ ОБОРУДОВАНИЯ	5
ПОДГОТОВКА К ЗАПУСКУ.....	7
ЗАПУСК ДВИГАТЕЛЯ ВОДЯНОГО НАСОСА	8
ОСТАНОВКА ДВИГАТЕЛЯ	9
ОБСЛУЖИВАНИЕ	9
ИНТЕРВАЛЫ ОБСЛУЖИВАНИЯ.....	9
ЗАМЕНА МОТОРНОГО МАСЛА.....	11
ОЧИСТКА ВОЗДУШНОГО ФИЛЬТРА	11
ОБСЛУЖИВАНИЕ И ЗАМЕНА СВЕЧИ ЗАЖИГАНИЯ	12
ПОИСК НЕИСПРАВНОСТЕЙ.....	13
ХРАНЕНИЕ	13
СПЕЦИФИКАЦИЯ.....	14
ГАРАНТИЙНЫЕ ОБЯЗАТЕЛЬСТВА ПРОИЗВОДИТЕЛЯ.....	15

ПРАВИЛА ТЕХНИКИ БЕЗОПАСНОСТИ

ТОКСИЧНОСТЬ ВЫХЛОПНЫХ ГАЗОВ

ОПАСНОСТЬ!

Никогда не используйте оборудование в закрытых или в частично замкнутых помещениях. Водяной насос оснащен бензиновым двигателем внутреннего сгорания.

Выхлопные газы двигателя насоса содержат окись углерода и очень токсичны. Работа оборудования в закрытом помещении может привести к смерти!

Запрещается использовать оборудование в помещении, даже если двери и окна открыты.

Не вносите какие-либо изменения в конструкцию системы выпуска отработавших газов двигателя.

ПОЖАРНАЯ БЕЗОПАСНОСТЬ

ОПАСНОСТЬ!

• Бензин является огнеопасным видом топлива, а его пары взрывоопасны.

При контакте с бензином запрещено курить, находится в непосредственной близости с открытым огнем и источником повышенной температуры.

• Запрещается осуществлять заправку оборудования топливом, в то время как установка работает или находится в горячем состоянии. Позвольте двигателю насоса охладиться, прежде чем заправлять его топливом.

• Никогда не заправляйте топливо внутри помещения. Соблюдайте меры предосторожности при обращении с

топливом.

• Не переполняйте топливный бак. Всегда оставляйте свободное место для расширения топлива. Если бак переполнен, то топливо может выплеснуться на горячий двигатель, что может привести к возгоранию и взрыву. Не размещайте насосную установку в предельной близости от открытого огня.

• Обязательно протрите разлитое масло или топливо. Убедитесь, что поблизости от оборудования нет горючих материалов. Держите рабочую зону чистой от мусора. Обеспечьте, по крайней мере, 1,5 метра свободного пространства вокруг насоса.

• Не размещайте инструменты и посторонние предметы на поверхности насоса.

• Не эксплуатируйте водяной насос, если подключенные к нему рукава забора и выброса воды повреждены, водяные фильтрующие элементы забиты или повреждены, если двигатель или насосная часть имеют признаки неисправности или в процессе работы замечен дым или огонь.

ПОДГОТОВКА К ЭКСПЛУАТАЦИИ

РАСПАКОВКА

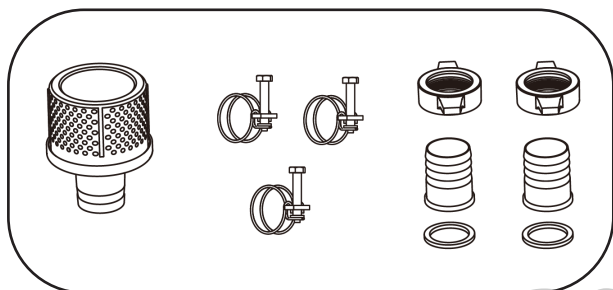
1. Установите коробку на твердую ровную поверхность.
2. Выньте все незакрепленные части оборудования из коробки.
3. Разрежьте углы коробки по направлению от верхнего края к нижнему краю. Положите каждую сторону коробки на поверхность.

4. Приступите к сборке оборудования установки.

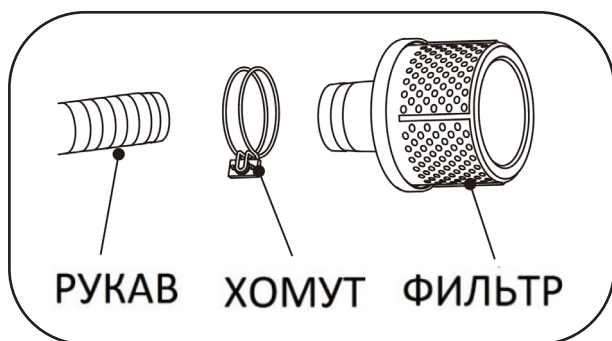
СБОРКА

Ознакомьтесь с Руководством пользователя перед тем, как приступить к сборке оборудования. Оборудование требует подключения отдельных элементов перед началом работы.

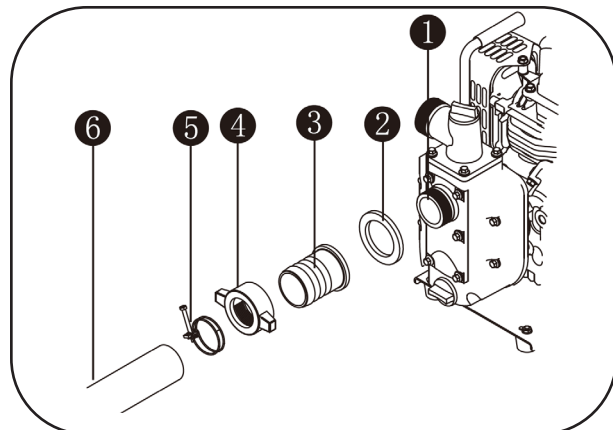
В комплекте с водяным насосом поставляются фитинги, зажимы и фильтр грубой очистки перекачиваемой жидкости.



Подключение фильтра осуществляется в следующем порядке:



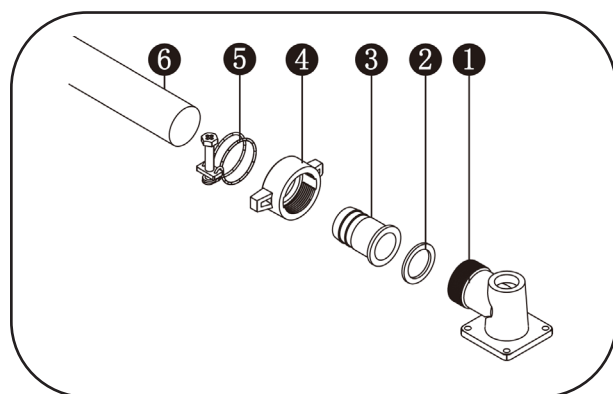
Подключение фитингов к всасывающему патрубку насосной части осуществляется в следующем порядке:



где:

- 1 - всасывающий патрубок
- 2 - уплотнительное кольцо
- 3 - фитинг для подключения шланга/рукава
- 4 - прижимная гайка
- 5 - хомут
- 6 - шланг/рукав

Подключение фитингов к выбрасывающему патрубку насосной части осуществляется в следующем порядке:



где:

- 1 - всасывающий патрубок
- 2 - уплотнительное кольцо
- 3 - фитинг для подключения шланга/рукава
- 4 - прижимная гайка
- 5 - хомут
- 6 - шланг/рукав

ОБЩИЕ СВЕДЕНИЯ О ВОДЯНОМ НАСОСЕ

РАСПОЛОЖЕНИЕ ОСНОВНЫХ УЗЛОВ И ЭЛЕМЕНТОВ УПРАВЛЕНИЯ

Перед тем, как приступить к работе, прочитайте Руководство пользователя и Правила техники безопасности при работе с оборудованием.

На Рисунке 1 указано расположение основных узлов и элементов управления водяным насосом.

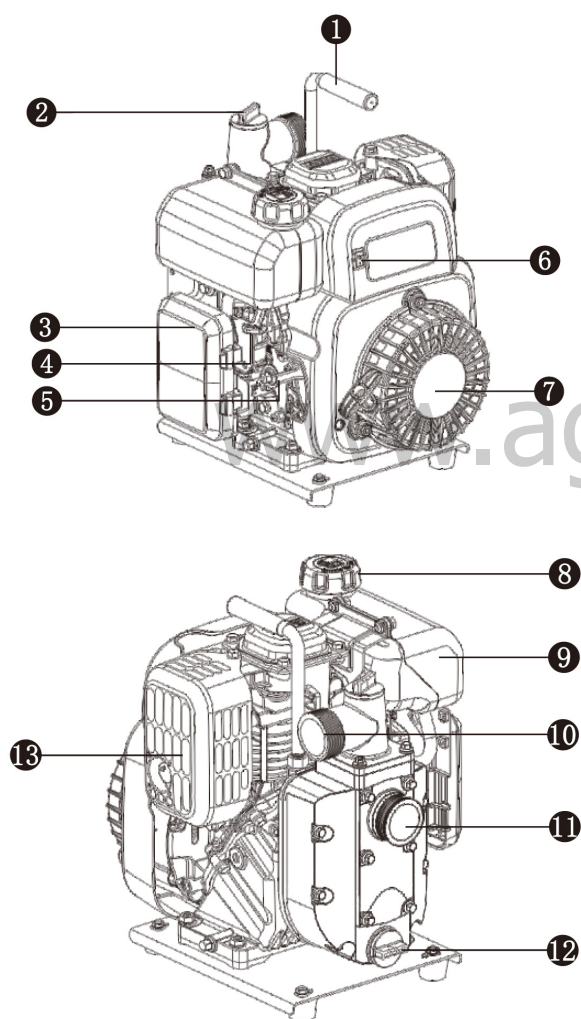


Рисунок 1. Расположение основных узлов и элементов управления.

1. Рукоятка транспортировочная насоса
2. Заливная пробка насосной части
3. Воздушный фильтр
4. Рычаг воздушной заслонки
5. Рычаг дроссельной заслонки

6. Выключатель зажигания
7. Стартер ручной
8. Крышка топливного бака
9. Топливный бак
10. Выбрасывающий патрубок
11. Всасывающий патрубок
12. Сливное отверстие насосной части
13. Глушитель

ЭКСПЛУАТАЦИЯ ОБОРУДОВАНИЯ

ПЕРЕД НАЧАЛОМ ЭКСПЛУАТАЦИИ ОБОРУДОВАНИЯ

Оборудование поставляется без моторного масла в картере и без топлива в баке. Поэтому перед эксплуатацией, необходимо добавить масло в картер двигателя насоса и заправить установку топливом в соответствии с инструкцией.

ПРЕДУПРЕЖДЕНИЕ!

Любая попытка запустить двигатель прежде того, как его картер будет заправлен маслом, может вызвать необратимые дефекты двигателя или его поломку, которые не соответствуют гарантийным обязательствам производителя.

Моторное масло является важным фактором, влияющим на производительность и срок службы двигателя.

ЗАПРАВКА МАСЛОМ

- Установите оборудование на ровную поверхность.
- Очистите область картера двигателя вокруг маслозаливной горловины.
- Выкрутите масляный щуп двигателя

и протрите щуп.

- Вставьте масляный щуп в заливное отверстие. Не вкручивайте масляный щуп в отверстие, как указано на Рисунке 2.



Рисунок 2. Проверка уровня моторного масла.

- Выньте масляный щуп и проверьте уровень масла в картере. Уровень моторного масла в картере должен быть выше минимальной отметки на щупе, но не выше максимальной отметки, как показано на Рисунке 3.



Рисунок 3. Отметки на масляном щупе.

Рекомендуется для использования моторное масло для четырехтактных двигателей с воздушным охлаждением с классом вязкости

SAE 10W-30. Моторное масло других вязкостей могут быть выбраны в соответствии с фактической средней температурой окружающей среды и информацией, показанной на графике, Рисунок 4.

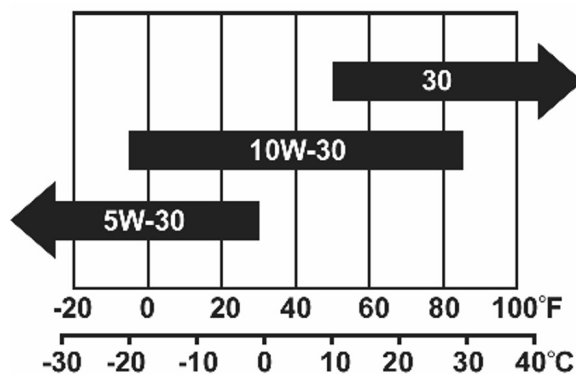


Рисунок 4. Зависимость класса вязкости моторного масла от температуры окружающей среды.

ЗАПРАВКА ТОПЛИВОМ

⚠ ОПАСНОСТЬ!

При обращении с бензином следует соблюдать осторожность, а также технику пожарной безопасности. Пары бензина взрывоопасны, поэтому неправильное обращение с топливом может привести к пожару или взрыву!

Пожалуйста, заправляйте бак двигателя на открытом воздухе или в хорошо вентилируемом месте. В то же время убедитесь, что двигатель находится в выключенном состоянии.

Обязательно устранили все пролитое топливо и подтеки на топливном баке и двигателе после заправки.

Запрещается эксплуатация оборудования в случае протечек из топливной системы.

Используйте специальные герметичные ёмкости для хранения

топлива. Запрещается хранить топливо или оборудование с топливом рядом с легковоспламеняющимися предметами.

Пожалуйста, опустошите топливный бак перед хранением или транспортировкой оборудования. Проверьте уровень топлива, когда двигатель находится в выключенном состоянии. Заправьте топливо в случае необходимости.

⚠ ОСТОРОЖНО!

Внутри топливного бака может быть избыточное давление вследствие летучести паров бензина. Охладите двигатель оборудования перед заправкой топливом. Соблюдайте аккуратность.

Используйте свежий и чистый **неэтилированный бензин**.

Не смешивайте бензин с маслом.

Убедитесь, что уровень топлива в баке не превышает максимально допустимого.

Уровень топлива не должен превышать максимально допустимый предел, как указано на Рисунке 5. Чрезмерное заполнение может привести к нестабильной работе двигателя, поломкам топливной системы.

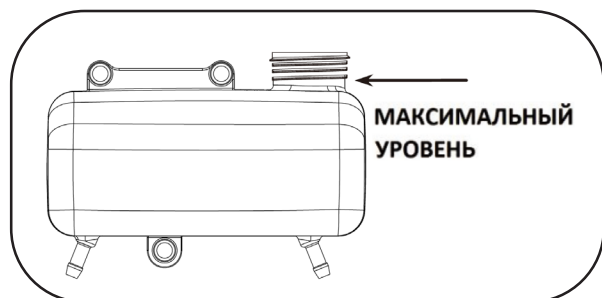


Рисунок 5. Максимальный уровень заполнения топливного бака.

Не используйте топливные присадки для очистки топливной системы

двигателя, это может привести к необратимым поломкам двигателя, на которые не распространяются гарантийные обязательства производителя.

Кроме того, применение топлива, бензина с октановым числом более 92 и топливными присадками, предназначенными для чистки топливной аппаратуры и удаления отложений в двигателях внутреннего сгорания, повышающих мощность и топливную эффективность, негативно сказывается на стабильности работы двигателя, его ресурсе. Следует использовать чистый неэтилированный бензин, не содержащий присадок, с октановым числом 92.

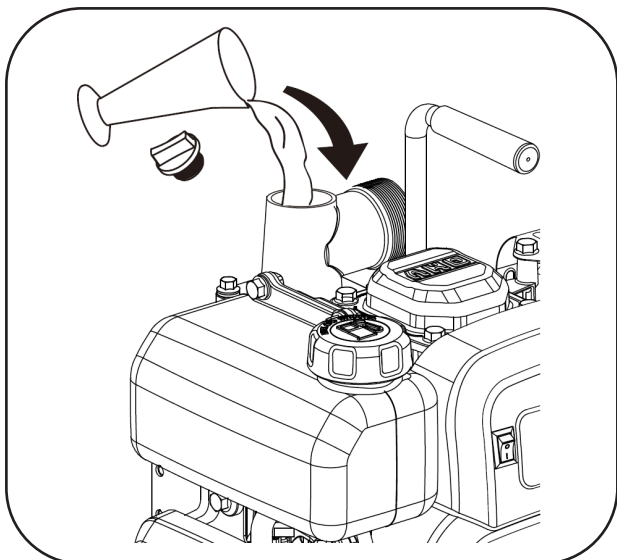
Используйте всегда свежее топливо для заправки двигателя. Это увеличит интервалы обслуживания и срок службы двигателя.

ПОДГОТОВКА К ЗАПУСКУ

Залейте воду в насос перед его запуском. Для этого выкрутите пробку выбрасывающего патрубка и полностью заполните насосную часть водой.

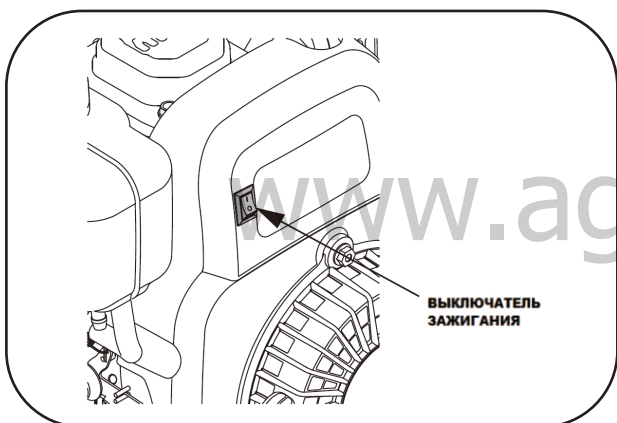
⚠ ПРЕДУПРЕЖДЕНИЕ!

Эксплуатация водяного насоса без воды в насосной части строго запрещена, и может привести к повреждению механических уплотнений, которые не соответствуют гарантийным обязательствам производителя.

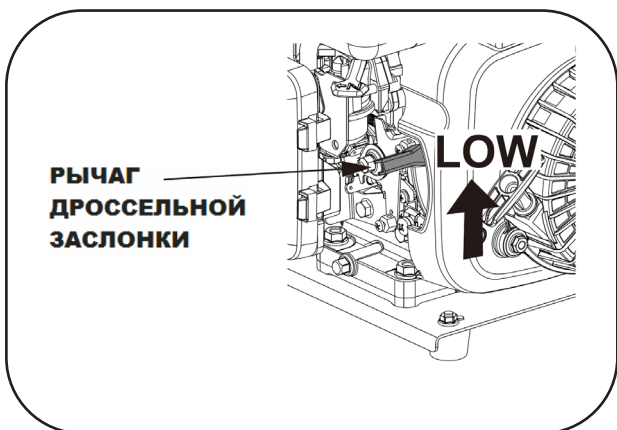


ЗАПУСК ДВИГАТЕЛЯ ВОДЯНОГО НАСОСА

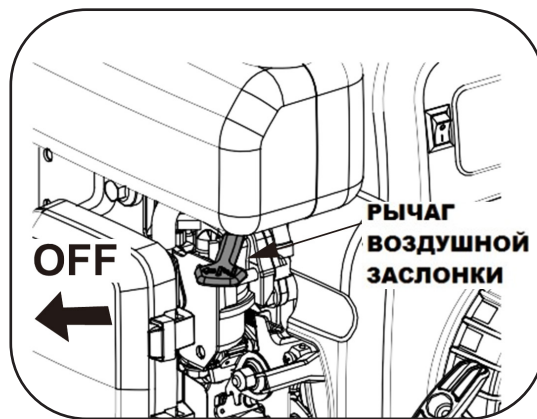
- Переведите выключатель зажигания в положение ON.



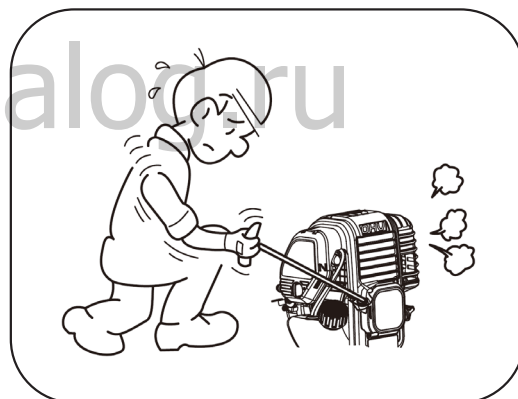
- Переведите рычаг дроссельной заслонки, как показано на рисунке, в положение с минимальными оборотами.



- Закройте воздушную заслонку, переведите в положение OFF.



- Крепко удерживая рукоятку ручного стартера, потяните за нее в направлении от корпуса стартера к себе до тех пор, пока не почувствуете некоторое сопротивление. После чего, не отпуская рукоятку и сохраняя натяжение шнура ручного стартера, резко выдерните шнур на максимальную длину.

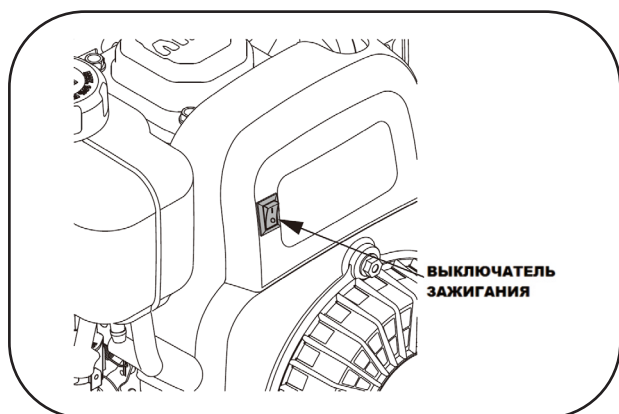


- После запуска двигателя плавно переведите рычаг воздушной заслонки в положение ОТКРЫТО.
- После запуска двигателя и стабилизации его работы на холостом ходу, увеличьте обороты двигателя рычагом дроссельной заслонки



ОСТАНОВКА ДВИГАТЕЛЯ

- Переведите выключатель зажигания в положение ВЫКЛЮЧЕНО/OFF.



ИНТЕРВАЛЫ ОБСЛУЖИВАНИЯ

Выполните техническое обслуживание, в соответствии с Таблицей 1. Пожалуйста, сократите интервал обслуживания, если оборудование работает в тяжелых условиях. Пожалуйста, обратитесь к местному дилеру, если требуется помощь в обслуживании.

ОБСЛУЖИВАНИЕ

Пользователь несет ответственность за своевременное выполнение всех требований связанных с обслуживанием оборудования. Для собственной безопасности и для увеличения срока службы оборудования, очень важно проверить техническое состояние перед тем, как начать с ним работать. Убедитесь, что Вы позаботились о том, чтобы все технические проблемы, которые были обнаружены при этой проверке, решены. При необходимости обратитесь в сервисный центр для их устранения. Обратите внимание на советы по техническому обслуживанию и периоды обслуживания, содержащиеся в данном руководстве.

Несвоевременное обслуживание приведет к неисправности оборудованию, материальному ущербу или серьезным травмам и даже смерти.

Неправильное техническое обслуживание приведет к снятию оборудования с гарантийных обязательств производителя.

Таблица 1. Период обслуживания оборудования.

		Каждый раз	10 часов или 1-й месяц ²	50 часов или каждые 3 месяца ²	100 часов или каждые 6 месяцев ²	300 часов или каждый год ²
Моторное масло	Проверка	✓				
	Замена		✓		✓	
Воздушный фильтр	Проверка	✓				
	Замена			✓ ³		
Свеча зажи- гания	Пров./Регул.				✓	
	Замена					✓
Искрогаси- тель ¹	Очистка				✓	
Холостой ход	Пров./Регул.					✓ ⁴
Клапанный зазор	Пров./Регул.					✓ ⁴
Топливный бак	Проверка	www.agrodialog.ru Каждые 2 года ⁴				
Топливные шланги	Проверка					

1. Некоторые типы двигателей.
2. Перед использованием в каждом сезоне
3. Сократите интервал обслуживания, если оборудование работает в тяжелых условиях или пыльных условиях.
4. Эти операции должны проводиться в авторизованном сервисном центре.

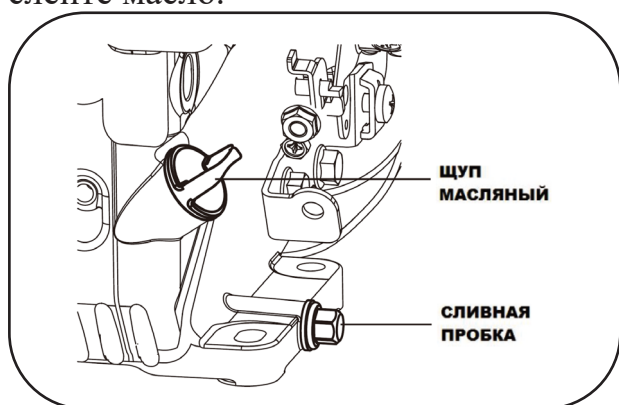
ЗАМЕНА МОТОРНОГО МАСЛА

Используйте моторное масло спецификаций SJ и SL или его эквивалент, применяемое для четырехтактных двигателей с воздушным охлаждением которое соответствует или превышает стандарт API.

Моторное масло с вязкостью SAE 10W-30 рекомендуется для использования в полном диапазоне температур. Моторное масло других вязкостей могут быть выбраны в соответствии с фактической средней температурой окружающей среды и информацией, показанной на графике, Рисунок 4.

Замените масло после того, как двигатель прогреется.

1. Разместите насос на горизонтальной поверхности.
2. Очистите поверхность вокруг масляного щупа.
3. Выкрутите масляный щуп.
4. Выкрутите сливной пробку и слейте масло.



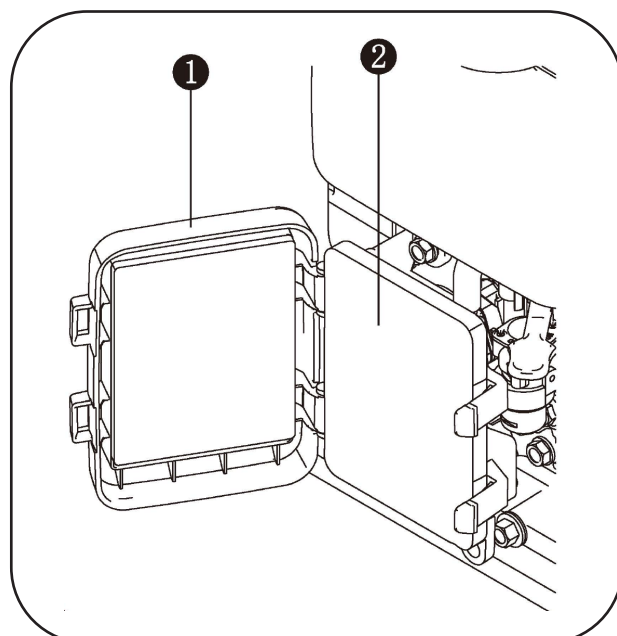
5. Закрутите сливной болт в картер.
6. Заправьте моторное масло рекомендованного типа до верхней отметки на щупе, Рисунок 4.
7. Закрутите масляный щуп в отверстие картера.
8. Используйте надёжную ёмкость

для транспортировки и утилизации использованного масла.

ОЧИСТКА ВОЗДУШНОГО ФИЛЬТРА

Двигатель не будет развивать полную мощность, если воздушный фильтр загрязнен. Необходимо очищать воздушный фильтр в соответствии с Таблицей 1.

- Снимите крышку воздушного фильтра, на рисунке №1 ниже.
- Снимите и промойте поролоновый фильтрующий элемент (№2 на рисунке ниже) жидким моющим средством и горячей водой, заверните его в чистую ткань и сожмите, чтобы высушить полностью. Затем окуните его в чистое моторное масло, выньте его, отожмите избыточное количество масла.
- Очистите от загрязнений корпус и основание воздушного фильтра перед установкой фильтрующего элемента.



⚠ ОСТОРОЖНО!

Запрещается эксплуатировать двигатель без воздушного фильтра, это может привести к повреждению двигателя.

ОБСЛУЖИВАНИЕ И ЗАМЕНА СВЕЧИ ЗАЖИГАНИЯ

1. Очистите поверхность вокруг свечи зажигания от загрязнений.
2. Снимите свечной колпачок.
3. Выкрутите свечу, используя свечной ключ.
4. Проведите инспекцию электродов и изолятора свечи на предмет повреждений. Не используйте металлическую щетку для очистки контактов свечи.
5. Проверьте зазор между электродами свечи.
6. Замените свечу при необходимости.
7. Закрутите полностью свечу в свечной канал, не используя ключ.
8. После того как свеча будет полностью закручена, используйте ключ для затяжки. Момент затяжки свечи зажигания: 20-25 Нм
9. Установите свечной колпачок.



ПРЕДУПРЕЖДЕНИЕ!

*Используйте свечи зажигания рекомендованного типа.
Запрещается использовать свечи зажигания с неподходящим тепловым диапазоном.*

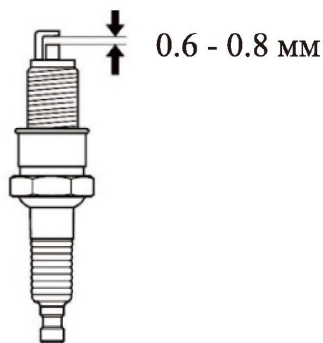


Рисунок 6. Межэлектродный зазор свечи зажигания.

ПОИСК НЕИСПРАВНОСТЕЙ

Отказ	Причина	Решение
Двигатель не запускается или запускается, но глохнет	Выключатель зажигания находится в положении ВЫКЛЮЧЕНО	Установите выключатель зажигания в положение ВКЛЮЧЕНО
	Нет топлива	Заправьте топливо
	Недостаточный уровень масла	Проверьте уровень моторного масла. Добавьте моторное масло, в случае необходимости
	Нет искры	Проверьте межэлектродный зазор свечи. Очистите свечу от нагара. Замените свечу в случае необходимости
	Закрыт топливный кран	Переведите рычаг топливного крана в положение ОТКРЫТО
	Загрязнен фильтрующий элемент воздушного фильтра	Очистите или замените фильтрующий элемент
	Закрыта дроссельная заслонка	Откройте дроссельную заслонку
	Воздушная заслонка закрыта	Откройте воздушную заслонку
	Нагар на электродах свечи зажигания	Очистите свечу
	Неверный межэлектродный зазор контактов свечи зажигания	Отрегулируйте зазор
	Свеча неисправна	Замените свечу
Насос не работает или выдает низкое давление	Забит фильтр грубой очистки	Очистите фильтр
	Забита насосная часть	Очистите насосную часть от посторонних предметов
	Поврежден или забит шланг/рукав подачи воды	Проверьте целостность и пригодность шланга/рукава подачи воды
	Шланг подачи воды находится не в воде	Проверьте нахождение шланга/рукава подачи в воде
	Превышено значение высоты забора воды	Уменьшите значение высоты забора

ХРАНЕНИЕ

Оборудование должен запускаться, по крайней мере, один раз в две недели, и работать не менее 20 минут. Если предполагается, что оборудование не будет использоваться в течение двух месяцев или более длительного периода времени, пожалуйста, следуйте следующим инструкциям, чтобы подготовить его к длительному хранению:

1. Замените моторное масло в соответствии с инструкциями, приведенными в разделе технического обслуживания.
2. Охладите двигатель.
3. Слейте топливо из топливного бака, карбюратора и топливных шлангов.

4. Выкрутите свечу зажигания и впрысните в камеру сгорания порядка 30 грамм свежего моторного масла. Закрутите свечу зажигания. Затем прокрутите коленчатый вал с помощью ручного стартера.
5. Очистите оборудование в соответствии с инструкциями, приведенными в разделе обслуживания.
6. Храните оборудование в чистом, сухом месте, не подвергая воздействию прямых солнечных лучей.

СПЕЦИФИКАЦИЯ

Модель	XG15
Модель двигателя	NH
Всасывающий коллектор, мм	40
Выбрасывающий коллектор, мм	40
Производительность, л/мин / м ³ /ч	250 / 15
Высота подачи, м	15
Высота всасывания, м	5
Время прокачки, с	≤ 160
Мощность двигателя, кВт	1,5
Макс. размер частиц, мм	6
Макс, скорость вращения, об/мин	3800
Тип насоса	самовсасывающий
Область применения	для чистой воды
Вес, кг	13
Габариты, см	39x34x35

ГАРАНТИЙНЫЕ ОБЯЗАТЕЛЬСТВА ПРОИЗВОДИТЕЛЯ

Условия предоставления гарантии

Компания ООО АСТАРИ предоставляет гарантийные обязательства на поставляемое оборудование, в течение установленного отрезка времени, указанного в гарантии (гарантийном талоне) преждевременно вышедшего из строя по вине предприятия изготовителя, при условии соблюдения требований по монтажу, эксплуатации и техническому обслуживанию, изложенных в инструкции по эксплуатации.

Гарантия действительна только при наличии у Владельца правильно и четко заполненного, гарантийного талона, имеющего печать продавца, подпись с расшифровкой Ф.И.О., дата продажи, модель, серийный номер.

ВНИМАНИЕ!!! Перед тем, как приступить к эксплуатации оборудования (техники), необходимо произвести подготовительные работы (в том числе первый пуск) согласно инструкции по эксплуатации, в противном случае гарантийные обязательства не будут иметь силы. Гарантийные обязательства действительны только на территории Российской Федерации.

1. Претензии по качеству оборудования (техники) принимаются в пределах срока, указанного в гарантийном талоне.

2. Оборудование (техника) для ремонта принимается только в чистом виде (серийные номера агрегата, двигателя и, при наличии, генераторной части должны быть читаемы), в противном случае, мойка изделия выполняется за отдельную плату.

3. Для проведения гарантийного ремонта комплектация сдаваемого в сервисный центр оборудования (техники) должна соответствовать заводской.

4. Предметом гарантии не является неполная комплектация изделия.

5. Претензии по качеству оборудования от третьих лиц не принимаются.

6. Гарантийные обязательства не распространяются на неисправности оборудования (техники), возникшие в результате:

- любая неисправность, возникшая в результате пренебрежения периодическим техобслуживанием, предусмотренным для силовой техники и двигателей внутреннего сгорания компанией ООО «АСТАРИ» и изложенным в инструкции по эксплуатации. Расходы, связанные с ремонтом неисправностей, явившихся результатом уклонения от регулярных техосмотров, не покрываются гарантией.

- любая неисправность, вызванная самовольной разборкой узлов и агрегатов или попыткой ремонта изделия в неуполномоченном сервисном центре.

- любая неисправность, вызванная использованием продукции в местах, в которых использование продукции данного типа не предусмотрено.

- в случаях, когда продукция сдавалась в аренду.

- любая неисправность, которая явилась результатом использования методов, не предусмотренных инструкцией по эксплуатации продукции, либо результатом превышения ограничений или спецификаций, установленных для данного вида продукции (максимальная нагрузка, скорость вращения коленчатого вала и т.п.).

- любая неисправность, вызванная использованием частей или вспомогательного оборудования, не одобренных ООО «АСТАРИ», не аутентичных запчастей или не рекомендованных смазочных материалов.

- любая неисправность в результате непредусмотренных заводом-изготовителем модификаций (в том числе, но не ограничиваясь: регулировка и настройка систем двигателя, модификация эксплуатационных возможностей, увеличение размеров и конфигураций трубопроводов

выхлопных, топливных и других систем и иные изменения конструкции).

- любые неисправности, вызванные течением времени (естественное обесцвечивание окрашенных поверхностей, пластиков, никелированных поверхностей, отслоение металла и прочие виды изнашивания).

7. Гарантия не распространяется на ремонтные работы по устранению шумов, вибраций, протечек масла и другие виды работ, которые не влияют на качество продукции и ее функционирование.

8. Любая неисправность в результате несоответствующих условий хранения или транспортировки.

9. Не распространяется гарантия на расходные материалы и части, пришедшие в негодность в результате естественного процесса эксплуатации, к которым относятся: свечи зажигания, топливные, воздушные и масляные фильтры, электрические предохранители, щетки электромотора, трубки, шланги и прочие резиновые части, масла, смазки, электролитические растворы для аккумуляторных батарей, охлаждающие жидкости для систем охлаждения, а также иные элементы, определенные ООО «АСТАРИ».

10. Расходы, связанные с периодическим техническим осмотром, очисткой, регулировкой не покрываются гарантией.

11. Любые ремонтные работы и/или регулировки, произведенные не официальными дистрибьюторами ООО «АСТАРИ» или уполномоченными сервисными центрами, либо неисправности, вызванные этими ремонтными работами и/или регулировкой, не покрываются гарантией.

12. Любые расходы по исправлению неправильных действий или недоброкачественных работ, произведенных ранее, не покрываются гарантией.

13. Не покрываются гарантией расходы, не имеющие прямого отношения к гарантийным претензиям, включая: транспортировку, связь, жилье, питание и т.п., связанные с поломкой

- Любые расходы, связанные с получением травм или порчей имущества (за исключением самой продукции).

- Компенсация за потерю времени, коммерческие убытки или аренды другого оборудования на период ремонтных работ.

14. Гарантийный талон дает пользователю оборудования (техники) право на бесплатный гарантийный ремонт (устранение недостатков, возникших по вине производителя) в течение срока, указанного в талоне, который будет произведен силами Авторизованного сервисного центра. Со списком Авторизованных Сервисных Центров можно ознакомиться на официальном сайте компании АСТАРИ - www.evonline-rus.ru.

15. Акт рекламации на оборудование (технику), приобретенное частным лицом или юридическим лицом для конечного использования, заполняется в Авторизованном Сервисном Центре.

16. Гарантийный срок на запасные части, комплектующие и принадлежности, в случае их замены при проведении гарантийного ремонта, завершается при прекращении гарантийного срока на основное оборудование. Гарантийный срок на запасные части, приобретенные после окончания гарантийного периода на оборудование, при установке в Авторизованном Сервисном Центре составляет 3 месяца.

17. Гарантийный срок на стартерные АКБ, поставляемые в комплекте оборудования составляет 6 месяцев со дня продажи конечному пользователю.

18. Срок службы оборудования составляет 5 лет при условии соблюдения правил Инструкции по эксплуатации изделия и своевременного выполнения требований по техническому обслуживанию.

www.agrodialog.ru

ZONGSHEN

Производитель: CHONGQING ZONGSHEN GENERAL POWER
MACHINE CO., LTD.

Адрес: Chaoyouchang, Ba'nian District, Chongqing 400054, China

Телефон: 0086-23-66372525; Горячая линия: 0086-4001380026

<http://www.zongshenpower.com>

EVOLINE