



**efco®**



**Oleo-Mac®**

**86R – 92R – 99L – 102R – 109L**

**GR** ΕΓΧΕΙΡΙΔΙΟ ΧΡΗΣΗΣ ΚΑΙ ΣΥΝΤΗΡΗΣΗΣ

**NL** GEBRUIKS- EN ONDERHOUDSHANDLEIDING

**RU** РУКОВОДСТВО ПО ЭКСПЛУАТАЦИИ

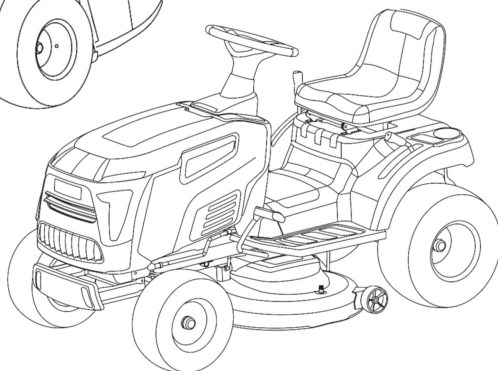
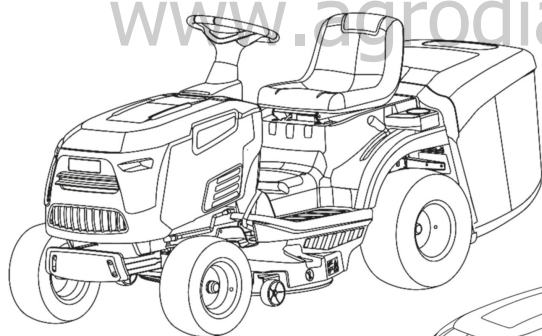
**PT** MANUAL DE USO E MANUTENÇÃO

**BG** РЪКОВОДСТВО ЗА ЕКСПЛОАТАЦИЯ И ПОДДРЪЖКА

**LV** EKSPĻUATĀCIJAS ROKASGRĀMATA

**LT** OPERATORIAUS INSTRUKCIJŲ VADOVAS

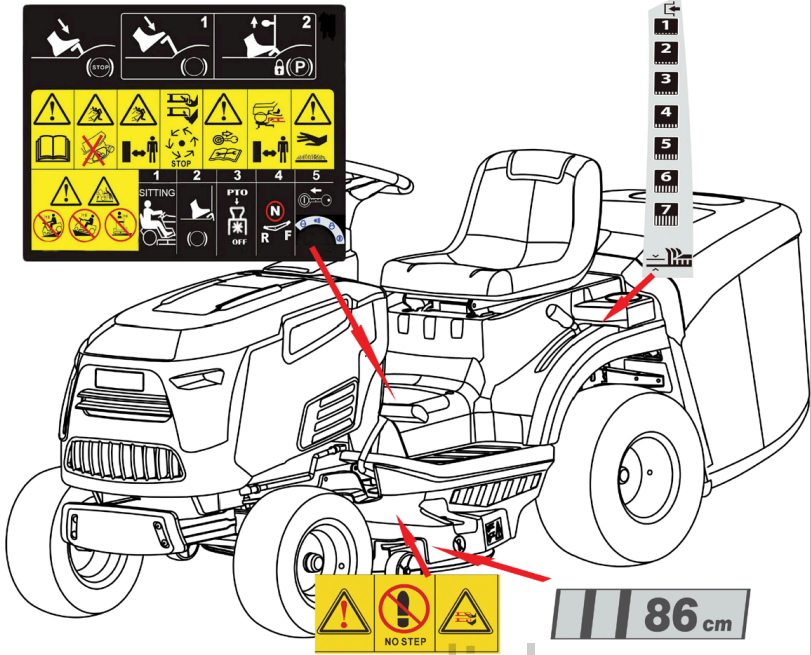
**FI** KÄYTTÖ- JA HUOLTO-OHJE



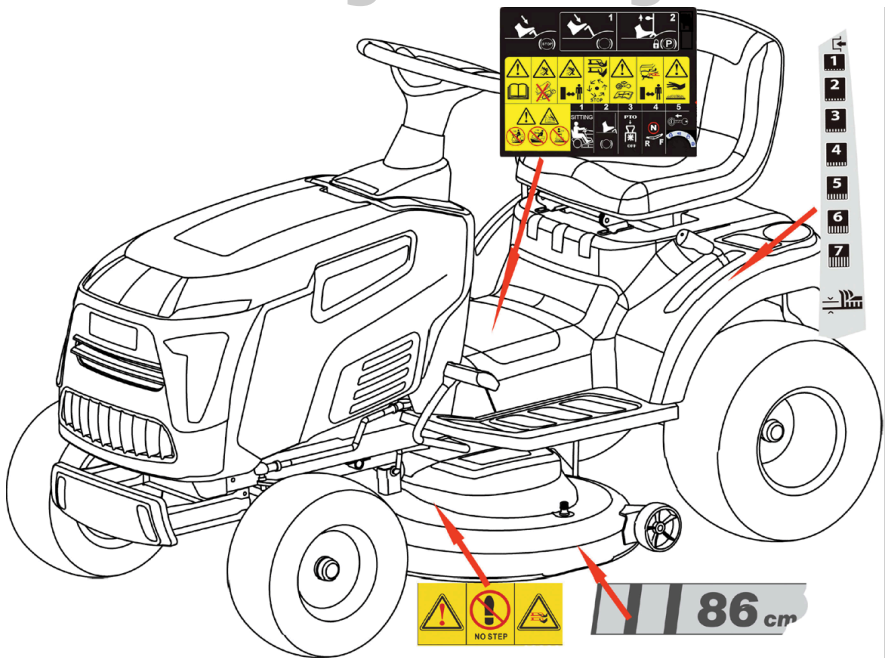
[www.agrodialog.ru](http://www.agrodialog.ru)



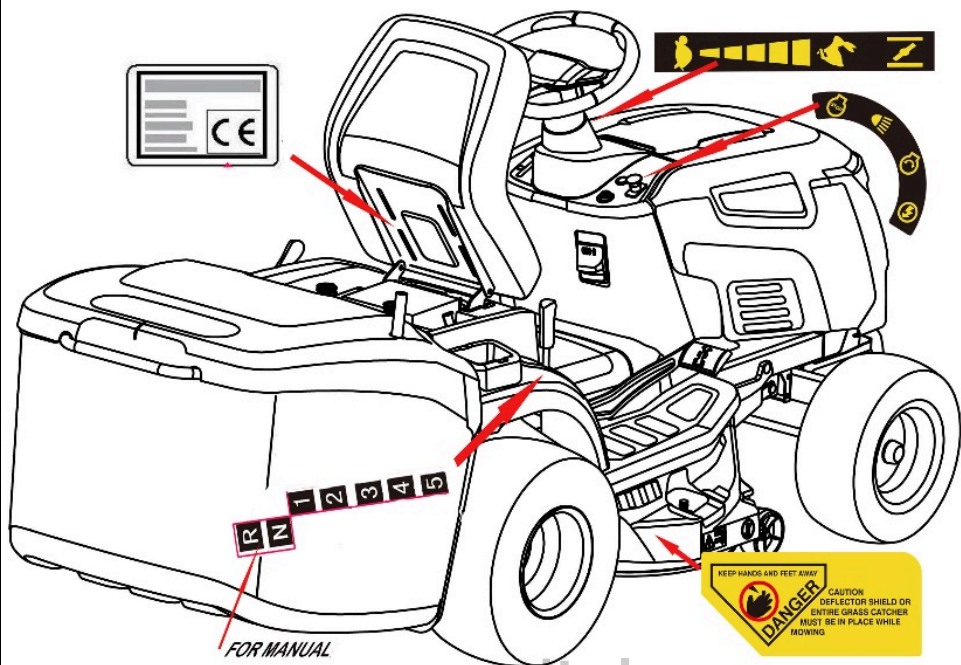
1



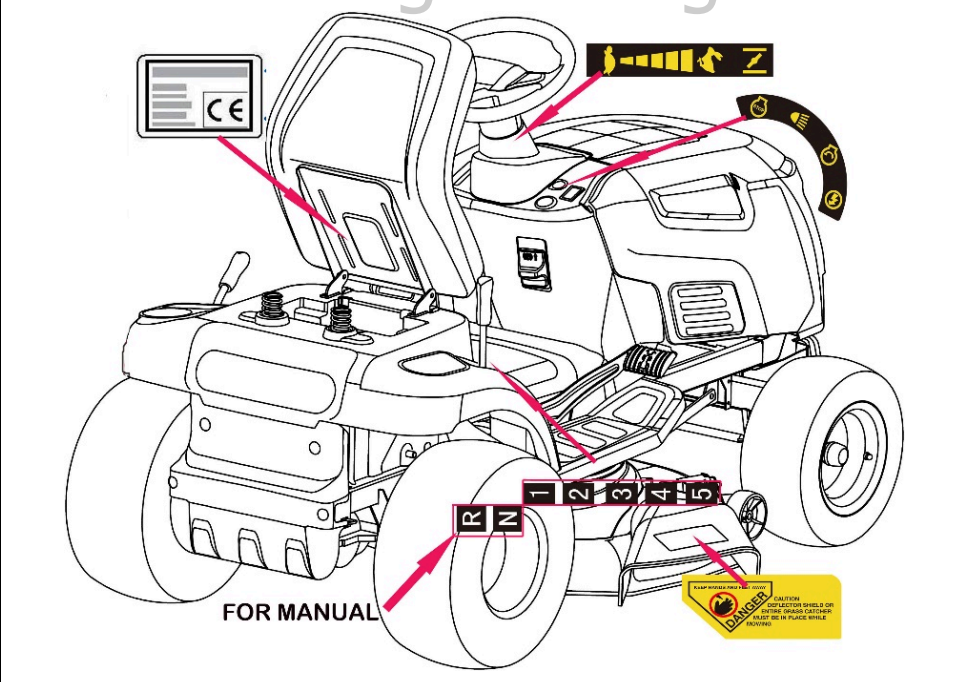
2



3



4





1


**Emak** S.p.A.

Via E. Fermi, 4 - 42011 Bagnolo in Piano (RE) ITALY

2

RIDE ON MOWER

OLEO-MAC

Type: 99L/14,5 K

XX kW - XXXX min

XXXX kg

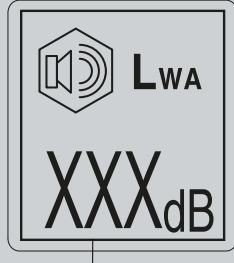
3



066

CE

EAC



Made in P.R.C. 1234567890 09-2023

6

8

7

4


**Emak** S.p.A.

Via E. Fermi, 4 - 42011 Bagnolo in Piano (RE) ITALY

RIDE ON MOWER

EFCO

Type: 99L/14,5 K

XX kW - XXXX min

XXXX kg

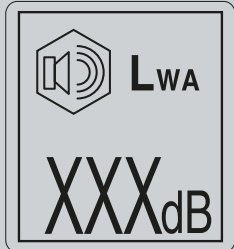
5



066

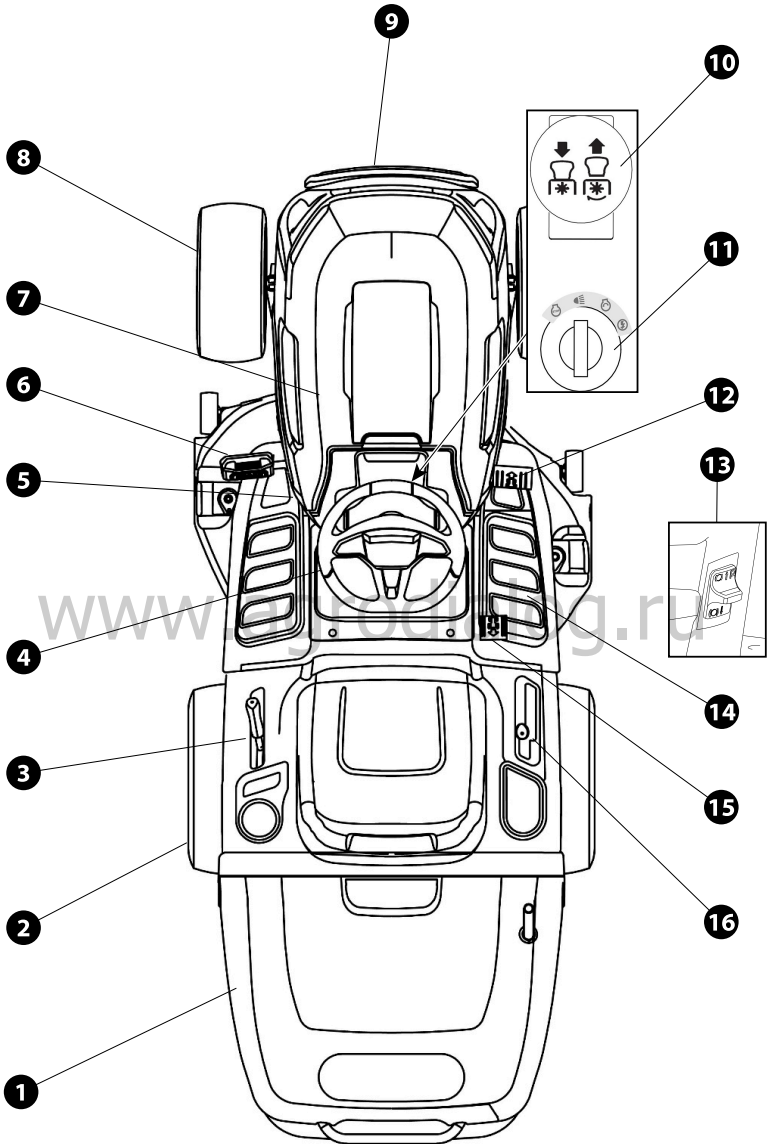
CE

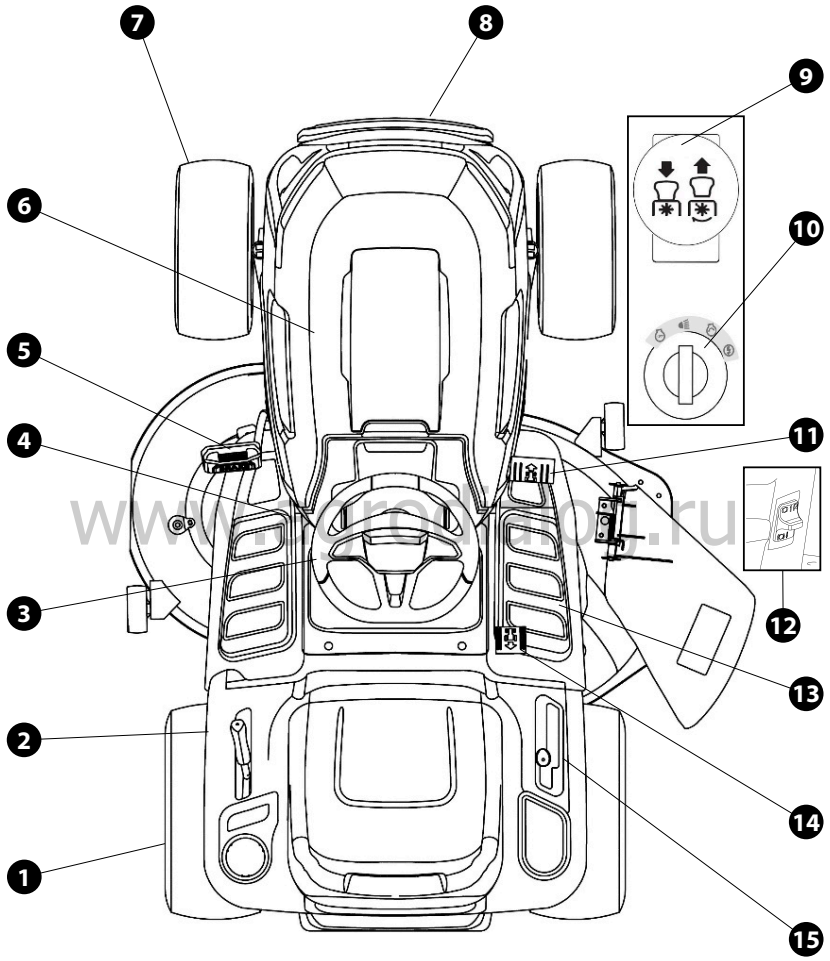
EAC

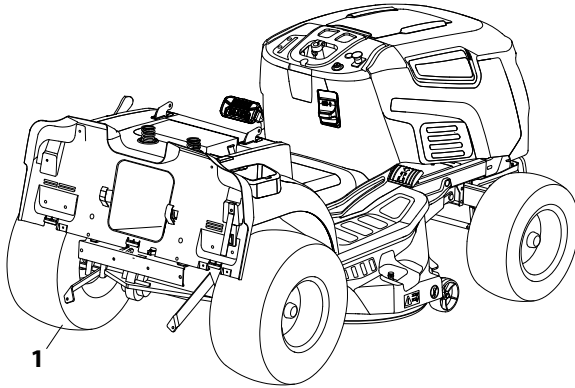


Made in P.R.C. 1234567890 09-2023

[www.agrodialog.ru](http://www.agrodialog.ru)







2

M8 x 25

3

4

5

6

7

8

9

M8 5/16-18T x 3/4	M10x1,5x30
BOLT-BATTERY	ST4, 2 x 10
M8	M6
M8 x 20	ST4, 8 x 35
M6 x 35	ST4, 8 x 16

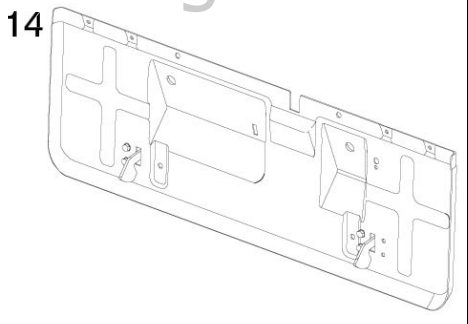
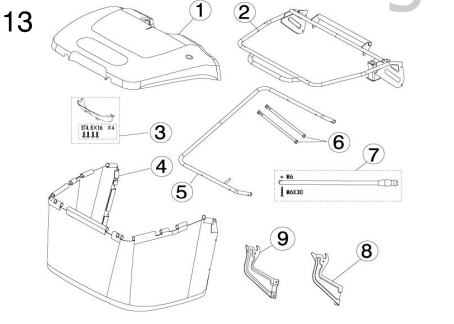
10

11

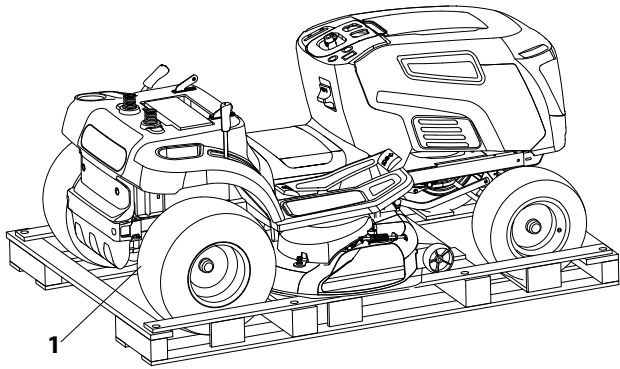
12

15

M8 x 40  
M8  
Ø20xØ8,5x20,51







2 M8 x 25

3 M8

4 M8

5 M8

6 M8

7 M8

8 M8

9 M8

10 M8

11 M8 x 40  
BOLT-BATTERY  
φ20xφ8.5x20.5  
M8  
M8 x 20

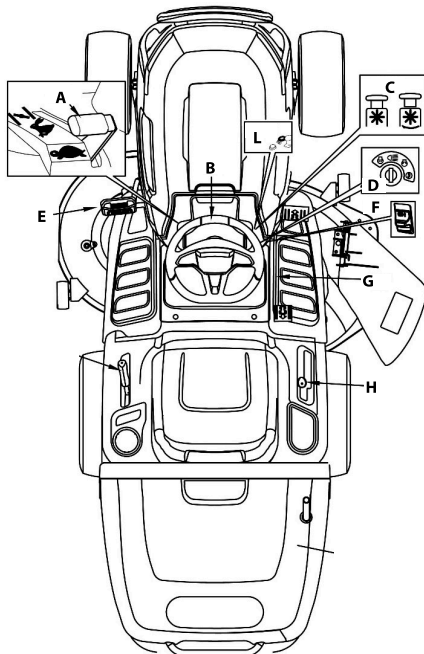
12 M8

13 M8

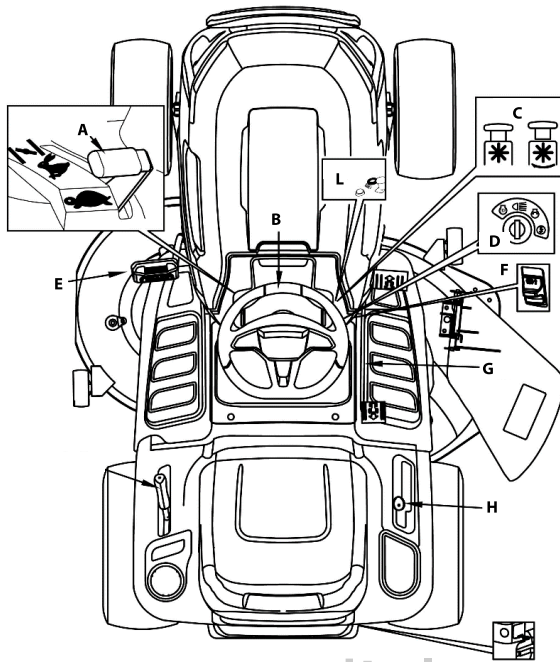
14 M8

15 M8

16 M8



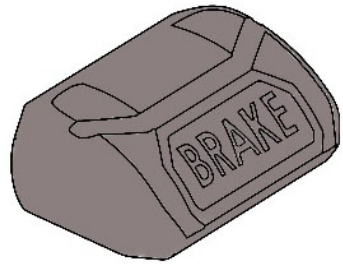
15



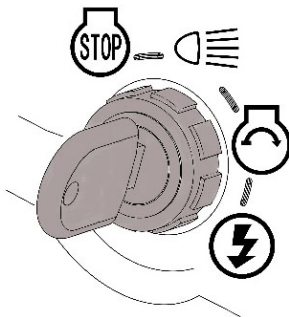
16



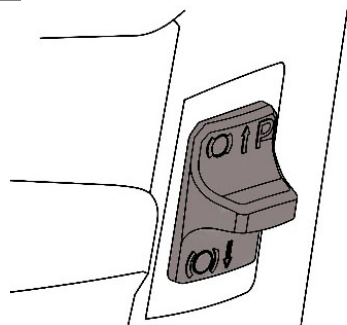
18

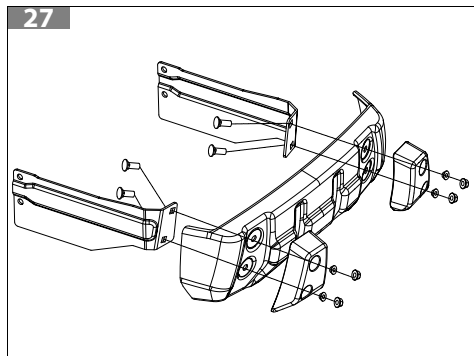
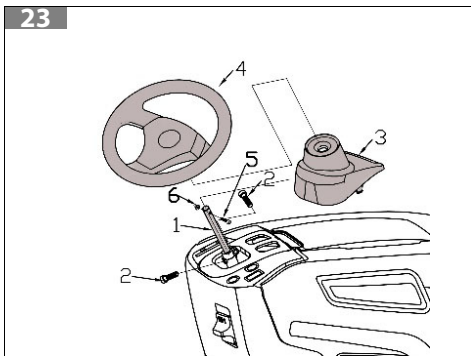
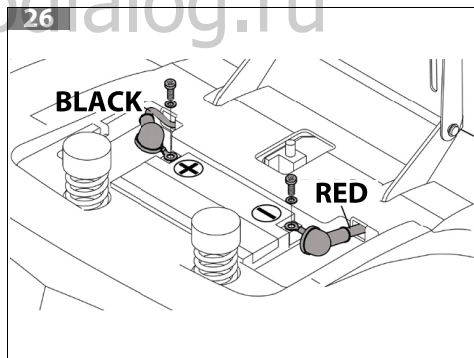
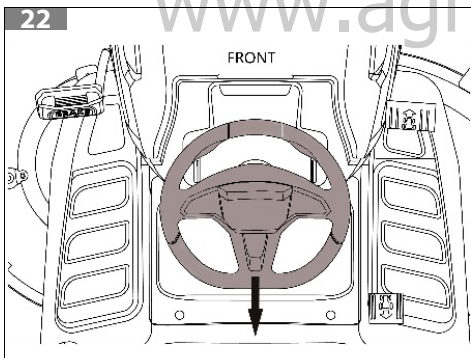
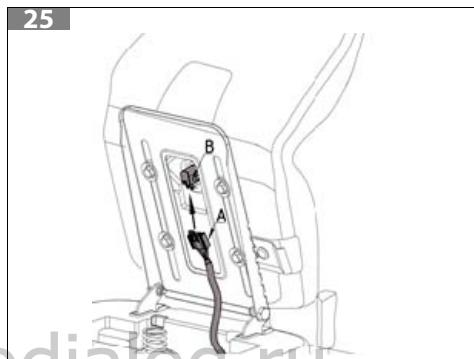
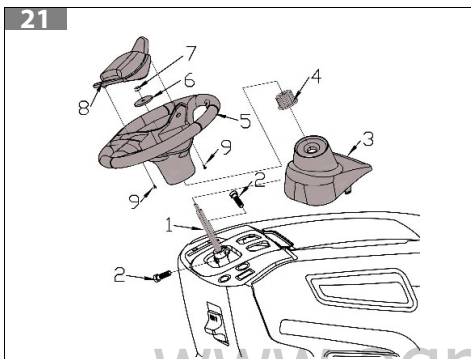
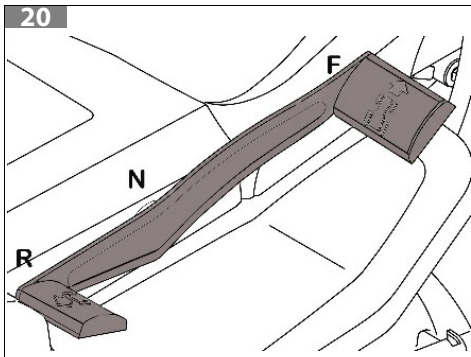


17

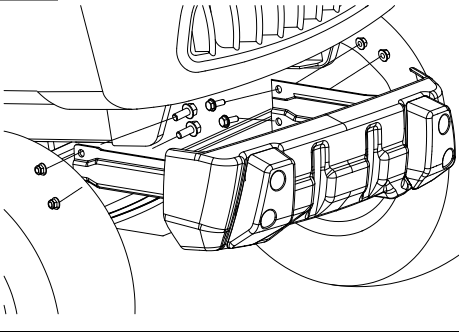


19

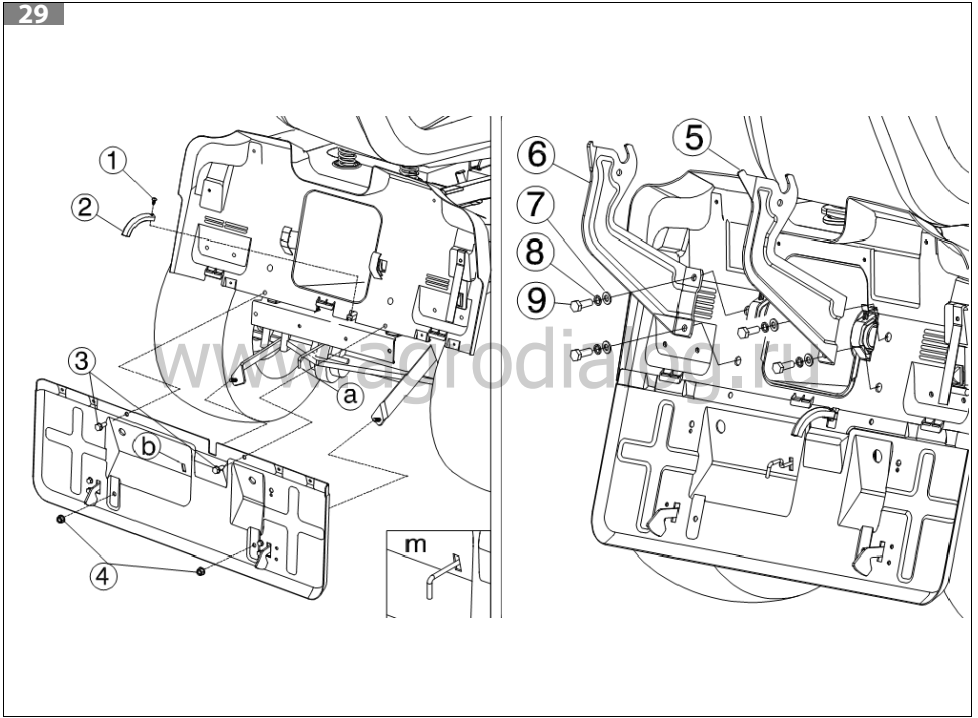




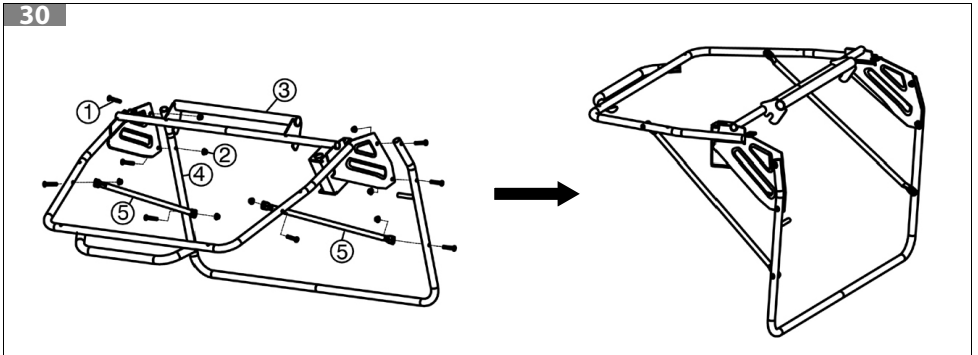
28



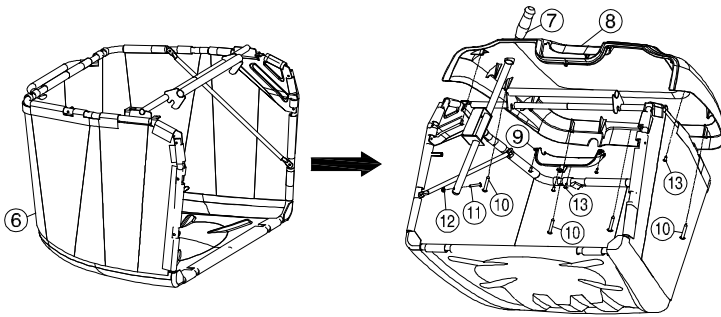
29



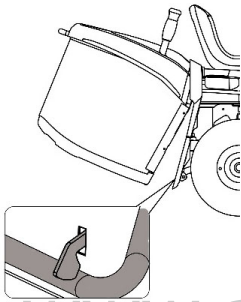
30



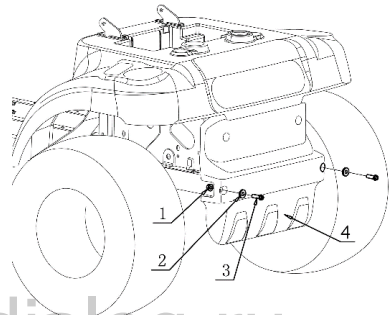
31



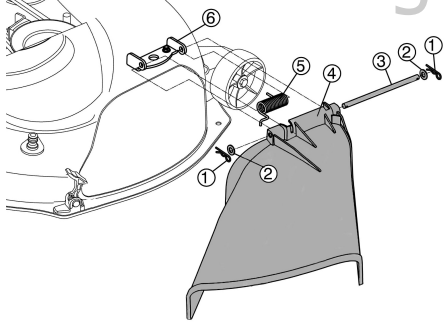
32



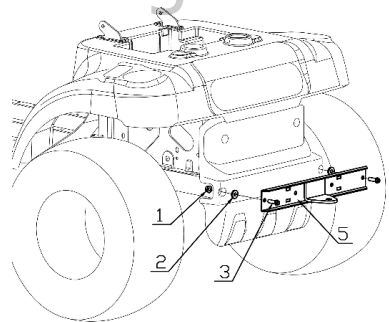
35



33



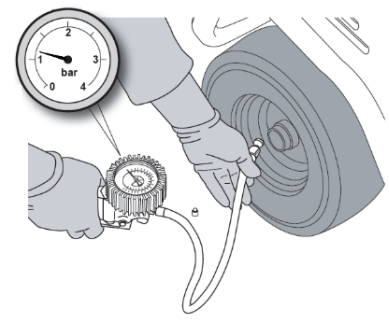
36



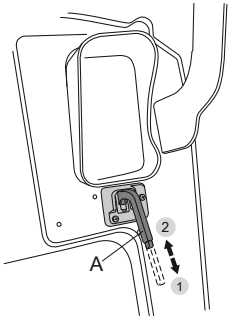
34



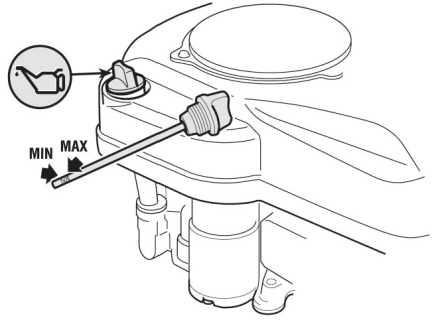
37



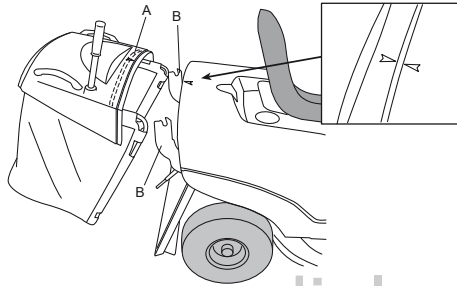
38



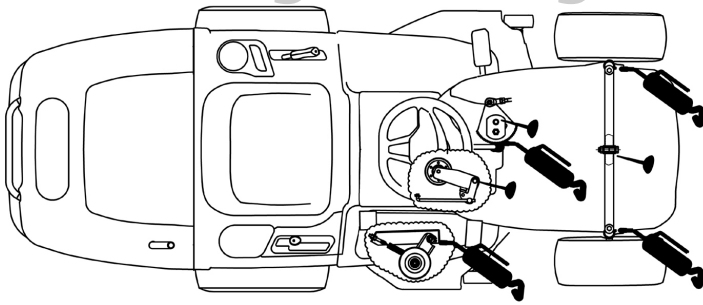
39



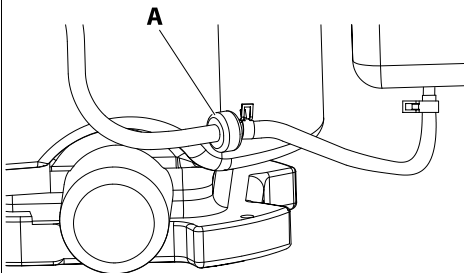
40



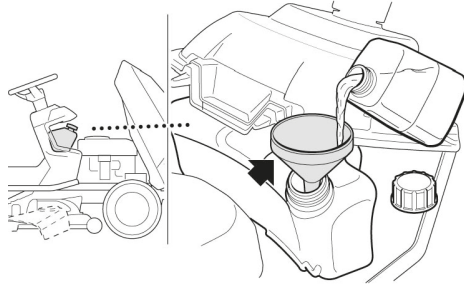
41



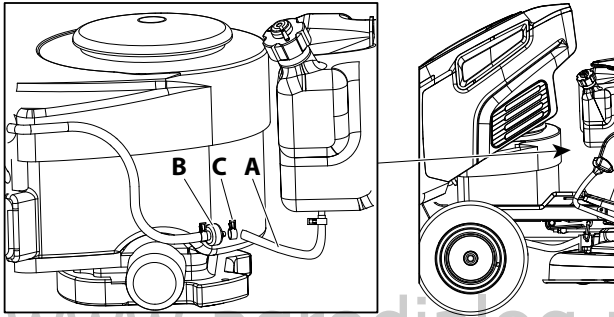
42



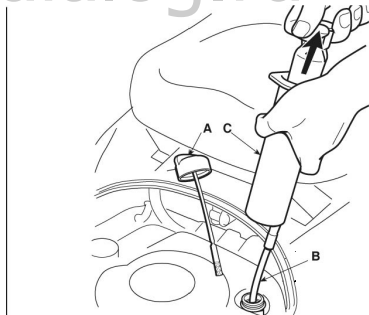
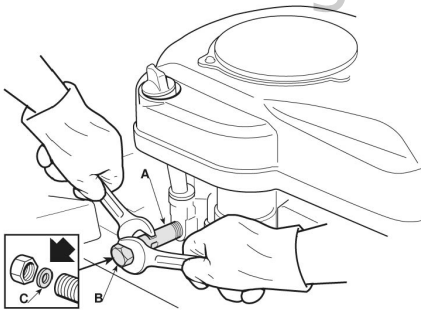
43



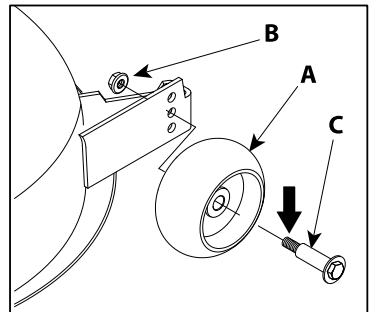
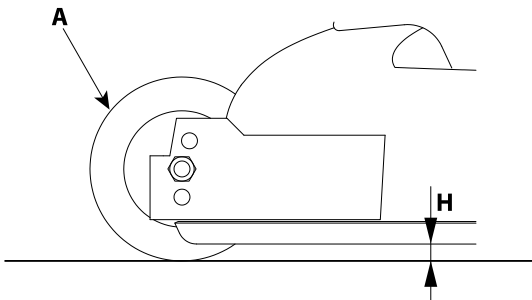
44

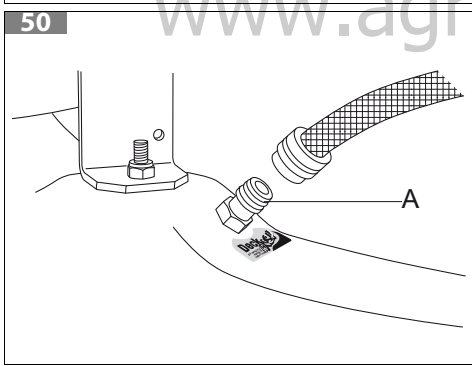
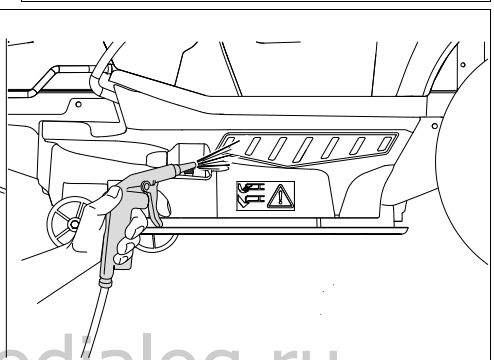
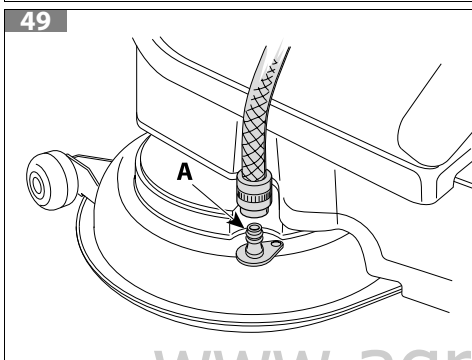
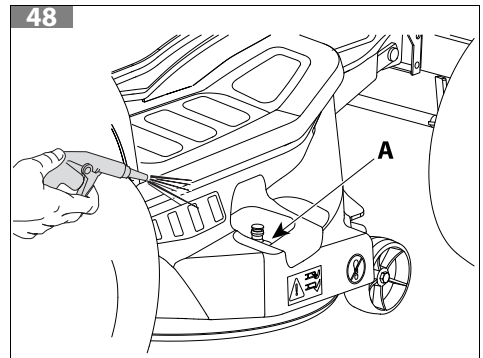
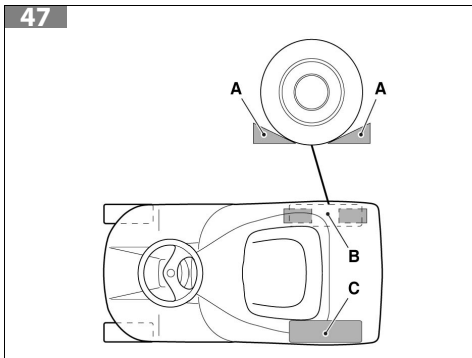


45



46





[www.agrodialog.ru](http://www.agrodialog.ru)



ΕΛΛΗΝΙΚΑ - Μετάφραση πρωτότυπων οδηγιών.....	18
NEEDERLANDS - Vertaling van de originele instructies.....	73
РУССКИЙ - Перевод оригинальных инструкций .....	126
PORTUGUÊS - Tradução das instruções originais .....	181
БЪЛГАРСКИ - Превод на оригиналните инструкции.....	235
LATVISKI - Originālo instrukciju tulkojums .....	289
LIETUVIŲ K. - Originalo instrukcijų vertimas.....	341
SUOMI - Alkuperäisten ohjeiden käännös .....	392

[www.agrodialog.ru](http://www.agrodialog.ru)

- 1 ВВЕДЕНИЕ ..... 128
  - 1.1 ПРАВИЛА ЧТЕНИЯ РУКОВОДСТВА ..... 128
- 2 ОБЩИЕ ПРАВИЛА ТЕХНИКИ БЕЗОПАСНОСТИ ..... 129
- 3 ЗНАКОМСТВО С МАШИНОЙ (РИС. 1, РИС. 2, РИС. 3, РИС. 4) ..... 132
  - 3.1 ЗНАЧЕНИЕ СИМВОЛОВ И ПРЕДУПРЕЖДЕНИЙ, ОТНОСЯЩИХСЯ К БЕЗОПАСНОСТИ (РИС. 5, РИС. 6) ..... 132
  - 3.2 ОСНОВНЫЕ КОМПОНЕНТЫ МАШИНА С ЗАДНИМ ВЫБРОСОМ (РИС. 8) ..... 133
  - 3.3 ОСНОВНЫЕ КОМПОНЕНТЫ МАШИНА С БОКОВЫМ ВЫБРОСОМ (РИС. 9) ..... 133
  - 3.4 СРЕДСТВА И ПРИБОРЫ УПРАВЛЕНИЯ (РИС. 14, РИС. 15) ..... 133
  - 3.5 УСТРОЙСТВА БЕЗОПАСНОСТИ ..... 136
    - 3.5.1 ЗАМОК ЗАЖИГАНИЯ ..... 136
    - 3.5.2 КНОПКА РАЗРЕШЕНИЯ СКАШИВАНИЯ ЗАДНИМ ХОДОМ ..... 136
    - 3.5.3 СТОЯНОЧНЫЙ ТОРМОЗ ..... 136
    - 3.5.4 УСТРОЙСТВО ОРС ..... 136
    - 3.5.5 ГЛУШИТЕЛЬ ..... 136
    - 3.5.6 ТОРМОЗ НОЖА ..... 136
    - 3.5.7 КОЖУХ НОЖЕЙ ..... 137
- 4 СБОРКА ..... 137
  - 4.1 РАСПАКОВКА МАШИН С ЗАДНИМ ВЫБРОСОМ (РИС. 10, РИС. 11, РИС. 12) ..... 137
  - 4.2 РАСПАКОВКА МАШИН С БОКОВЫМ ВЫБРОСОМ (РИС. 13) ..... 138
  - 4.3 МОНТАЖ РУЛЕВОГО КОЛЕСА (РИС. 21, РИС. 22) ..... 138
  - 4.4 МОНТАЖ СИДЕНЬЯ (РИС. 24, РИС. 25) ..... 139
  - 4.5 ПОДКЛЮЧЕНИЕ АККУМУЛЯТОРА (РИС. 26) ..... 139
  - 4.6 МОНТАЖ ПЕРЕДНЕГО БАМПЕРА (РИС. 27, РИС. 28) ..... 140
  - 4.7 МОНТАЖ КОМПОНЕНТА ПЛАСТИНЫ ЗАДНЕГО ДЕФЛЕКТОРА(РИС. 29) ..... 140
  - 4.8 МОНТАЖ БОКОВОГО ДЕФЛЕКТОРА (ДЛЯ МАШИН С БОКОВЫМ ВЫБРОСОМ) (РИС. 33) ..... 141
  - 4.9 МОНТАЖ ТРАВΟΣБОРНИКА (РИС. 30, РИС. 31) ..... 141
  - 4.10 МОНТАЖ ЗАЩИТЫ НА ВЫХОДЕ (РИС. 32) ..... 141
  - 4.11 МОНТАЖ КОМПЛЕКТА БУКСИРОВКИ (ДЛЯ МАШИН С БОКОВЫМ ВЫБРОСОМ) (РИС. 35, РИС. 36) ..... 142
- 5 ПРАВИЛА ПОЛЬЗОВАНИЯ ..... 142
  - 5.1 УСТРОЙСТВА БЕЗОПАСНОСТИ ..... 142
  - 5.2 ПОДГОТОВИТЕЛЬНЫЕ ОПЕРАЦИИ ПЕРЕД НАЧАЛОМ РАБОТЫ ..... 142
  - 5.3 МЕРЫ ПРЕДОСТОРОЖНОСТИ ПРИ ИСПОЛЬЗОВАНИИ МАШИНЫ ..... 145
    - 5.3.1 ИСПОЛЬЗОВАНИЕ ЗАДНИМ ХОДОМ ..... 147
    - 5.3.2 ИСПОЛЬЗОВАНИЕ НА СКЛОНАХ ..... 148
    - 5.3.3 ДЕТИ ..... 149
  - 5.4 ЗАПРЕЩЕННЫЕ ВИДЫ ИСПОЛЬЗОВАНИЯ ..... 149
  - 5.5 ЗАПУСК И ОСТАНОВКА ..... 150
    - 5.5.1 ПЕРЕМЕЩЕНИЕ ..... 151
    - 5.5.2 ТОРМОЖЕНИЕ ..... 151
    - 5.5.3 ЗАДНИЙ ХОД ..... 152
  - 5.6 СКАШИВАНИЕ ТРАВЫ ..... 152
    - 5.6.1 СКАШИВАНИЕ ТРАВЫ ПРИ ДВИЖЕНИИ ВПЕРЕД ..... 152
    - 5.6.2 СКАШИВАНИЕ ТРАВЫ ПРИ ДВИЖЕНИИ НАЗАД ..... 152
    - 5.6.3 РЕГУЛИРОВКА ВЫСОТЫ СКАШИВАНИЯ ..... 153
    - 5.6.4 ОПОРОЖНЕНИЕ КОРЗИНЫ-ТРАВΟΣБОРНИКА ..... 153
    - 5.6.5 РАЗБЛОКИРОВКА КАНАЛА КОЛЛЕКТОРА ..... 153
    - 5.6.6 НАКЛОННЫЕ ПОВЕРХНОСТИ ..... 154
    - 5.6.7 БОКОВОЙ ВЫБРОС (ТОЛЬКО ДЛЯ МОДЕЛЕЙ С БОКОВЫМ ВЫБРОСОМ) ..... 154
    - 5.6.8 СОВЕТЫ ПО УХОДУ ЗА ГАЗОНОМ ..... 154
    - 5.6.9 КРАТКОЕ ИЗЛОЖЕНИЕ ОСНОВНЫХ УСЛОВИЙ ДЛЯ РАЗРЕШЕНИЯ ЗАПУСКА ИЛИ СРАБАТЫВАНИЯ УСТРОЙСТВ БЕЗОПАСНОСТИ ..... 155
  - 5.7 ЗАВЕРШЕНИЕ РАБОТЫ ..... 155
    - 5.7.1 ОЧИСТКА МАШИНЫ ..... 155

5.7.2 ХРАНЕНИЕ НА СТОЯНКЕ И ДЛИТЕЛЬНЫЙ ПРОСТОЙ .....	156
5.8 ТРАНСПОРТИРОВКА .....	157
<b>6 ТЕХНИЧЕСКОЕ ОБСЛУЖИВАНИЕ .....</b>	<b>158</b>
6.1 СООТВЕТСТВИЕ ВЫБРОСОВ ГАЗОВ .....	159
6.2 РЕКОМЕНДАЦИИ ДЛЯ ОБЕСПЕЧЕНИЯ БЕЗОПАСНОСТИ .....	161
6.3 ПЛАНОВОЕ ТЕХОБСЛУЖИВАНИЕ .....	162
6.3.1 ОБЩАЯ ИНФОРМАЦИЯ .....	162
6.3.2 ТАБЛИЦА ТЕХОБСЛУЖИВАНИЯ МАШИНЫ .....	162
6.3.3 ТАБЛИЦА ТЕХОБСЛУЖИВАНИЯ ДВИГАТЕЛЯ .....	163
6.3.4 СМАЗКА (РИС. 41) .....	163
6.3.5 ЗАПРАВКА/ОПОРОЖНЕНИЕ ТОПЛИВНОГО БАКА .....	164
6.3.6 ПРОВЕРКА, ДОЛИВКА И СЛИВ МОТОРНОГО МАСЛА .....	165
6.3.7 ВЫРАВНИВАЮЩИЕ КОЛЕСИКИ .....	166
6.3.8 ЧИСТКА .....	166
6.3.9 АККУМУЛЯТОР .....	168
6.3.10 КРЕПЕЖНЫЕ ВИНТЫ И ГАЙКИ .....	168
6.4 ВНЕПЛАНОВОЕ ТЕХНИЧЕСКОЕ ОБСЛУЖИВАНИЕ .....	169
6.4.1 РЕКОМЕНДАЦИИ ДЛЯ ОБЕСПЕЧЕНИЯ БЕЗОПАСНОСТИ .....	169
6.4.2 УЗЕЛ РЕЖУЩИХ УСТРОЙСТВ .....	169
6.4.3 ЗАМЕНА КОЛЕС .....	170
6.4.4 ЗАМЕНА ШИН .....	170
6.4.5 ЗАМЕНА РЕМНЯ .....	170
6.4.6 ЗАМЕНА ПРЕДОХРАНИТЕЛЯ .....	170
<b>7 ОХРАНА ОКРУЖАЮЩЕЙ СРЕДЫ .....</b>	<b>170</b>
7.1 СЛОМ И УТИЛИЗАЦИЯ .....	171
<b>8 ПРИНАДЛЕЖНОСТИ .....</b>	<b>171</b>
<b>9 ТЕХНИЧЕСКИЕ ДАННЫЕ ДЛЯ МАШИН С ЗАДНИМ ВЫБРОСОМ .....</b>	<b>171</b>
<b>10 ТЕХНИЧЕСКИЕ ДАННЫЕ ДЛЯ МАШИН С БОКОВЫМ ВЫБРОСОМ .....</b>	<b>173</b>
<b>11 ДЕКЛАРАЦИЯ СООТВЕТСТВИЯ .....</b>	<b>175</b>
<b>12 ГАРАНТИЙНОЕ СВИДЕТЕЛЬСТВО .....</b>	<b>176</b>
<b>13 НЕИСПРАВНОСТИ И ИХ УСТРАНЕНИЕ .....</b>	<b>177</b>

# 1 ВВЕДЕНИЕ

Благодарим вас за выбор продукции Etak.

Наша сеть дилерских и авторизованных сервисных центров находится в вашем полном распоряжении и готова удовлетворить любые ваши запросы.

## ВНИМАНИЕ

Для правильного использования машины и для предотвращения несчастных случаев перед началом работы очень внимательно прочтите данное руководство.

## ВНИМАНИЕ

Данное руководство должно сопровождать машину на протяжении всего срока ее службы.

## ВНИМАНИЕ

**РИСК ПОВРЕЖДЕНИЯ СЛУХА.** При нормальных условиях эксплуатации пользователь этой машины подвергается ежедневному воздействию шума, уровень которого равен или превышает 85 дБ (А).

Здесь даются пояснения по работе различных узлов машины, а также указания по требуемым проверкам и техобслуживанию.

## **ПРИМЕЧАНИЕ**

Описания и иллюстрации, приведенные в данном руководстве, не считаются строго обязательными. Производитель оставляет за собой право вносить любые изменения, не обновляя каждый раз данное руководство.

Приведенные изображения носят ознакомительный характер. На практике компоненты могут отличаться от изображенных. В случае сомнений обратитесь в авторизованный сервисный центр.

## 1.1 ПРАВИЛА ЧТЕНИЯ РУКОВОДСТВА

Руководство делится на главы и параграфы. Каждый параграф является подуровнем соответствующей главы. Ссылки на главы или параграфы помечаются словами «глава» или «параграф», за которыми следует соответствующий номер. Например: «глава 2».

Кроме указаний по эксплуатации и техническому обслуживанию, данное руководство содержит информацию, требующую особого внимания. Такая информация отмечена символами, описанными ниже:

## ВНИМАНИЕ

При наличии риска несчастного случая или травмы, включая смертельный исход, либо серьезного материального ущерба.

## МЕРА ПРЕДОСТОРОЖНОСТИ

**При наличии риска повреждения машины или ее отдельных компонентов.**

### ПРИМЕЧАНИЕ

Предоставляет дополнительную информацию к указаниям предыдущих сообщений по правилам техники безопасности.

Изображения в данном руководстве по эксплуатации пронумерованы цифрами 1, 2, 3 и т. д. Компоненты, показанные на рисунках, отмечены буквами или цифрами, в зависимости от случая. Ссылка на компонент С на рисунке 2 обозначается надписью: «См. С, рис. 2» или «(С, рис. 2)». Ссылка на компонент 2 на рисунке 1 обозначается надписью: «См. 2, рис. 1» или «(2, рис. 1)».

RU

## 2 ОБЩИЕ ПРАВИЛА ТЕХНИКИ БЕЗОПАСНОСТИ

### ВНИМАНИЕ

**При правильном использовании машина является быстрым, удобным и эффективным рабочим инструментом. При неправильном использовании или без принятия надлежащих мер предосторожности она может представлять опасность. Для обеспечения комфортных и безопасных условий работы строго соблюдайте нижеприведенные правила техники безопасности.**

### ВНИМАНИЕ

**Воздействие вибрации, вызванной длительным использованием машин с двигателем внутреннего сгорания, может привести к повреждению кровеносных сосудов или нервов в пальцах, руках и запястьях у людей, склонных к нарушениям кровообращения или патологическим отекам. Выявлена связь между длительным использованием при низкой температуре и повреждением кровеносных сосудов у здоровых людей. Если вы испытываете такие симптомы, как онемение, боль, упадок сил, изменение цвета или текстуры кожи или потерю чувствительности в пальцах, руках или запястьях, прекратите использование машины и обратитесь к врачу.**

### ВНИМАНИЕ

- **Чтобы ознакомиться с машиной, при первом использовании необходимо выполнить простые маневры.**
- **Не допускайте, чтобы чрезмерное знакомство с машиной привело к выполнению опасных/запрещенных маневров.**
- **Не используйте газонокосилку при неблагоприятных погодных условиях, особенно если существует опасность удара молнии. Это снижает риск поражения молнией.**



## ВНИМАНИЕ

**Система зажигания машины создает электромагнитное поле очень низкой интенсивности. Это поле может мешать работе некоторых кардиостимуляторов. Для снижения риска получения серьезных или смертельных травм лица с вживленными кардиостимуляторами должны проконсультироваться со своим врачом и изготовителем кардиостимулятора перед тем, как приступать к эксплуатации машины.**

RU

## ПРИМЕЧАНИЕ

Местное законодательство может накладывать ограничения на использование машины.

1. Перед использованием машины внимательно ознакомьтесь с содержимым этого руководства, чтобы хорошо усвоить и соблюдать все правила техники безопасности, меры предосторожности и указания.
2. Всегда держите руководство под рукой. В случае утери руководства закажите новый экземпляр.
3. Эксплуатацию машины следует доверять исключительно взрослым операторам, которые в состоянии усвоить и соблюдать правила техники безопасности, меры предосторожности и указания, приведенные в настоящем руководстве. Эксплуатацию машины несовершеннолетними категорически запрещается.
4. Запрещается использовать машину лицам, находящимся в состоянии физического утомления, болезненном или возбужденном состоянии либо под воздействием алкоголя, наркотических или лекарственных средств. Во время работы необходимо находиться в хорошем физическом состоянии и быть очень внимательным. Использование машины является утомительным. Если вы страдаете заболеваниями, которые могут быть осложнены вследствие тяжелой работы, перед тем, как приступать к работе с машиной, обратитесь за консультацией к врачу. Будьте особо внимательны перед перерывами в работе и в конце работы.
5. Следите за тем, чтобы дети, прочие лица и животные находились на расстоянии не ближе 15 м от рабочей зоны. Не позволяйте людям или животным приближаться к машине во время ее запуска или работы.
6. При работе с машиной всегда используйте защитную одежду установленного типа. Не одевайте одежду, шарфы, галстуки или цепочки, которые могут зацепиться за кусты. Соберите в пучок длинные волосы и спрячьте их (например под платок, шапку, каску и т.д.). **Ни в коем случае не используйте машину босиком; всегда носите защитную обувь с нескользящей подошвой. Примите меры защиты от шума: например, используйте наушники или ушные затычки.**
7. Разрешайте использовать машину только лицам, прочитавшим настоящее руководство по эксплуатации и техобслуживанию или прошедшим надлежащее обучение правилам безопасной работы с машиной. Вместе с машиной необходимо передать и настоящее руководство, которое новый пользователь обязан прочитать перед началом работы.
8. Проверяйте газонокосилку перед эксплуатацией, чтобы убедиться, что все защитные и другие устройства исправно работают.
9. Не используйте поврежденную, модифицированную, неверно собранную/отремонтированную машину. Не снимайте, не выводите из строя и не отключайте какие-либо защитные устройства. Сразу же заменяйте режущие органы или защитные устройства в случае их поломки, повреждения или других дефектов.

10. Заблаговременно планируйте работу. Не начинайте скашивание, если в рабочей зоне имеются люди или предметы.
11. Любые работы на машине, не описанные в данном руководстве, должны выполняться квалифицированным персоналом.
12. Газонокосилка с сиденьем для оператора предназначена исключительно для скашивания травы. Не рекомендуется резка других материалов. Любое другое применение, отличное от рассматриваемого в настоящем руководстве, может привести к выходу машины из строя или создать опасность серьезных травм или материального ущерба.
13. Запрещается устанавливать на машину непредусмотренные изготовителем инструменты или принадлежности.
14. Не используйте машину без защитного картера вращающихся лопастей.
15. Поддерживайте в идеальном состоянии все этикетки с обозначениями опасности и предупреждениями. В случае повреждения или износа их необходимо своевременно заменить.
16. Не используйте машину для целей, отличных от указанных в руководстве (см. *Запрещенные виды использования*).
17. В обязанности оператора входит оценка потенциальных рисков на участке, на котором он работает, кроме того, он должен принять все меры предосторожности, чтобы обеспечить собственную безопасность, в особенности на склонах, неровных, скользких или неустойчивых поверхностях.
18. Находясь на склоне, всегда соблюдайте осторожность и перемещайтесь вверх и вниз по склону, никогда не работайте поперек склона. Не используйте машину при уклоне поверхности более 10° (17%).
19. Помните, что владелец или оператор несет ответственность за несчастные случаи или риски, которым подвергаются третьи лица или их имущество.
20. В случае использования машины на крутых склонах, оператор должен убедиться, что в радиусе 20 метров вокруг машины никого нет.
21. Машина может быть оснащена различными принадлежностями. Владелец изделия обязан убедиться, что это принадлежности омологированы согласно действующим европейским нормам безопасности. Использование неомологированных принадлежностей может поставить под угрозу безопасность пользователя.
22. Не отвлекайтесь и уделяйте работе должное внимание.











#### ВНИМАНИЕ

- **Никогда не используйте машину с неисправными функциями безопасности. Защитные приспособления машины необходимо проверять и осуществлять их техобслуживание согласно указаниям, изложенным в этом разделе. Если машина не проходит эти проверки, обратитесь в авторизованный сервисный центр для выполнения ремонта.**
- **Любой вид использования машины, который не предусмотрен в явном виде в настоящем руководстве, считается неправильным и является источником опасностей для людей и имущества.**

### 3 ЗНАКОМСТВО С МАШИНОЙ (РИС. 1, РИС. 2, РИС. 3, РИС. 4)

#### 3.1 ЗНАЧЕНИЕ СИМВОЛОВ И ПРЕДУПРЕЖДЕНИЙ, ОТНОСЯЩИХСЯ К БЕЗОПАСНОСТИ (РИС. 5, РИС. 6)

1.  **ВНИМАНИЕ**  
Перед использованием этой машины внимательно прочтите руководство по эксплуатации и техобслуживанию
2.  **ВНИМАНИЕ**  
Риск вылета предметов - Не работайте, если не установлена защита от камней или травосборник.
3.  **ВНИМАНИЕ**  
Риск вылета предметов - Следите за тем, чтобы поблизости не было людей.
4.  **ВНИМАНИЕ**  
Опасность: риск травмирования - Двигающийся нож, движется, нож будет продолжать вращаться в течение некоторого времени после выключения двигателя или отключения управления ножом.
5.  **ВНИМАНИЕ**  
Прежде чем приступить к ремонту или техническому обслуживанию, вытащите ключ зажигания и прочитайте инструкции.
6.  **ВНИМАНИЕ**  
Опасность увечий - Двигающийся нож: убедитесь, что пока двигатель включен, вблизи машины нет людей.
7.  **ВНИМАНИЕ**  
Опасность: риск получения ожога.
8.  **ВНИМАНИЕ**  
Опасность: риск опрокидывания на крутых склонах – Не используйте машину на склонах с продольным уклоном более 15° (27%). Не используйте машину на склонах с боковым уклоном более 10° (18%).

На идентификационных этикетках, расположенных под сиденьем, указаны основные данные машины (Рис. 7)

1. Название и адрес компании-изготовителя.
2. Название машины.
3. Скорость и номинальная мощность машины.
4. Модель машины.
5. Масса машины.
6. Серийный номер и год изготовления.
7. Уровень акустической мощности согласно директиве 2000/14/CE.



8. Знак соответствия согласно директиве 2006/42/СЕ.

### 3.2 ОСНОВНЫЕ КОМПОНЕНТЫ МАШИНА С ЗАДНИМ ВЫБРОСОМ (РИС. 8)

- |  |                                   |
|--|-----------------------------------|
| 1. Травосборник                        | 9. Защитная пластина              |
| 2. Задние колеса                       | 10. Кнопка запуска/остановки ножа |
| 3. Рычаг регулировки высоты скашивания | 11. Переключатель запуска         |
| 4. Рулевое колесо                      | 12. Педаль движения вперед        |
| 5. Рычаг акселератора                  | 13. Стояночный тормоз             |
| 6. Педаль тормоза                      | 14. Компонент корпуса машины      |
| 7. Крышка двигателя                    | 15. Педаль заднего хода           |
| 8. Передние колеса                     | 16. Рычаг скорости (ручной)       |

### 3.3 ОСНОВНЫЕ КОМПОНЕНТЫ МАШИНА С БОКОВЫМ ВЫБРОСОМ (РИС. 9)

- |  |                                  |
|--|----------------------------------|
| 1. Задние колеса                       | 9. Кнопка запуска/остановки ножа |
| 2. Рычаг регулировки высоты скашивания | 10. Переключатель запуска        |
| 3. Рулевое колесо                      | 11. Педаль движения вперед       |
| 4. Рычаг акселератора                  | 12. Стояночный тормоз            |
| 5. Педаль тормоза                      | 13. Компонент корпуса машины     |
| 6. Крышка двигателя                    | 14. Педаль заднего хода          |
| 7. Передние колеса                     | 15. Рычаг скорости (ручной)      |
| 8. Защитная пластина                   |                                  |

### 3.4 СРЕДСТВА И ПРИБОРЫ УПРАВЛЕНИЯ (РИС. 14, РИС. 15)

#### А) Рычаг акселератора / стартера

Регулирует число оборотов двигателя. Положения указаны на этикетке со следующими символами:



Положение СТАРТЕРА для запуска холодного двигателя.



Положение МЕДЛЕННО, соответствующее режиму минимальных оборотов.



Положение БЫСТРО, соответствующее режиму максимальных оборотов.

- Положение «СТАРТЕР» обогащает смесь и должно использоваться только в течение времени, необходимого для холодного запуска двигателя.

- При перемещении с одного участка на другой установите рычаг между положениями «МЕДЛЕННО» и «БЫСТРО».
- При скашивании травы включите передачу «FAST» (быстрая).

#### **A) Рулевое колесо управления**

Управляет поворотом передних колес.

RU

#### **C) Ручка запуска/остановки ножей (Рис. 16)**

Ручка запуска/остановки ножа расположена на правой консоли перед ключом зажигания.

Ручка запуска/остановки ножа запускает электрическое сцепление. Потяните ручку вверх, чтобы включить ножи или нажмите на нее вниз, чтобы выключить ножи.

#### **D) Ключ зажигания (Рис. 17)**

У этого ключевого переключателя имеется четыре положения:



Положение ВЫКЛ: все выключено.



Положение ВКЛ: включены все устройства.



Положение ЗАПУСК: включается стартер. При отпуске ключа из этого положения, ключ автоматически возвращается в положение ВКЛ.



Когда ключ вставлен, фары включаются, если переключатель находится в положении.

#### **E) Педаль тормоза (Рис. 18)**

Педаль тормоза расположена на передней левой стороне плиты. Педаль тормоза можно использовать для резкой остановки или включения стояночного тормоза

#### **ПРИМЕЧАНИЕ**

Во время движения машины держите ногу вдалеке от педали тормоза.

#### **F) Рычаг стояночного тормоза (Рис. 19)**

При остановленной машине:

1. Удерживайте нажатой педаль тормоза;
2. Поднимите рычаг стояночного тормоза и удерживайте его поднятым;

### 3. Отпустите педаль тормоза.



Таким образом задние колеса останутся заблокированными. Чтобы отпустить стояночный тормоз, полностью выжмите педаль тормоза (рычаг стояночного тормоза автоматически отпускается и возвращается в опущенное положение).

#### **ПРИМЕЧАНИЕ**

Двигатель можно запустить только в положении парковки.

RU

### **G) Направляющая муфта ПЕДАЛИ (для моделей с гидростатической трансмиссией) (Рис. 20)**

Эта педаль приводит в действие тягу колес и регулирует скорость машины вперед и назад.

- Чтобы включить передачу хода вперед, нажмите педаль носком ноги в направлении буквы «F». При усилении давления на педаль скорость машины увеличивается.
- Задняя передача включается нажатием на педаль пяткой в направлении буквы «R».
- При отпуске педали она автоматически возвращается в положение нейтральной «N».



#### **ВНИМАНИЕ**

**Задний ход можно включить, только когда машина остановлена.**

#### **ПРИМЕЧАНИЕ**

Направляющую необходимо отпустить со стояночного тормоза.

### **H) Рычаг переключения передач (для моделей с ручной коробкой передач)**

Этот рычаг имеет семь положений: для пяти скоростей движения вперед, положение нейтральной и скорости вращения «N» и положение заднего хода «R».

При перемещении рычага переключения передач нажмите педаль тормоза, чтобы отключить приводной ремень, и переместите рычаг, как указано на этикетке.

Никогда не перемещайте рычаг напрямую с передней передачи на задний ход или с заднего хода на передний до полной остановки машины.

### **L) Кнопка работы в режиме заднего хода**

Кнопка работы в режиме заднего хода расположена на правой консоли, слева от ручки запуска/остановки ножей. При движении задним ходом ножи останавливаются. Для поддержания вращения ножей во время движения задним ходом нажмите кнопку **RMO**.

#### **ПРИМЕЧАНИЕ**

Не рекомендуется выполнять скашивание при движении задним ходом.

## 3.5 УСТРОЙСТВА БЕЗОПАСНОСТИ

### ВНИМАНИЕ

- **Перед началом работы убедитесь, что все описанные ниже устройства безопасности работают исправно. Выполняйте работы на ровном месте в безопасных условиях, будьте предельно внимательны.**
- **Ни в коем случае нельзя нарушать или отключать устройства безопасности.**

RU

#### 3.5.1 ЗАМОК ЗАЖИГАНИЯ

Замок зажигания гарантирует, что машину невозможно завести, если не вставлен ключ; кроме того, для включения зажигания необходимы два действия:

- Установка ключа.
- Поворот ключа.

Замок зажигания также используется для выключения двигателя и, следовательно, остановки любого движения машины.

#### 3.5.2 КНОПКА РАЗРЕШЕНИЯ СКАШИВАНИЯ ЗАДНИМ ХОДОМ

При нажатии кнопки скашивания задним ходом можно двигаться назад с включенными режущими устройствами, не вызывая их автоматического отключения.

После отключения режущих устройств с помощью грибовидного переключателя или выключения двигателя кнопка скашивания задним ходом отключается, и ее необходимо нажать еще раз, чтобы включить режущие устройства при движении задним ходом.

#### 3.5.3 СТОЯНОЧНЫЙ ТОРМОЗ

Стояночный тормоз выполняет функцию предотвращения любого движения машины при выключенном двигателе; двигатель можно запустить только при включенном стояночном тормозе.

#### 3.5.4 УСТРОЙСТВО ОРС

Устройство ОРС допускает тягу машины и вращение ножей только в том случае, если оператор сидит на водительском сиденье; если оператор покидает сиденье водителя, двигатель останавливается.

#### 3.5.5 ГЛУШИТЕЛЬ

Глушитель предназначен для снижения уровня шума, производимого машиной, и направления выхлопных газов в сторону от оператора.

#### 3.5.6 ТОРМОЗ НОЖА

Устройство затормаживания ножей выполняет функцию остановки движения ножей в течение определенного времени после остановки двигателя или срабатывания устройства ОРС, так что, когда оператор выходит из машины на землю, ножи больше не двигаются.

Чтобы проверить исправность работы тормоза ножей, выполните следующие действия:

- Запустите двигатель при включенном стояночном тормозе.
- Запустите ножи.
- Встаньте с сиденья, не выходя из машины.
- Убедитесь, что ножи останавливаются в течение нескольких секунд, как и ожидалось устройством (в противном случае обратитесь к дилеру для проверки машины).

### 3.5.7 КОЖУХ НОЖЕЙ

Кожух, защищающий зону вращения ножей, выполняет функцию уменьшения возможности контакта с самими ножами без ущерба для их режущей функции.

## 4 СБОРКА

По соображениям хранения и транспортировки некоторые компоненты машины не устанавливаются на заводе и их необходимо собирать после распаковки. Следуйте инструкциям, приведенным далее.



### ВНИМАНИЕ

**Машина поставляется, не заправленная маслом или топливом. Перед запуском двигателя залейте моторное масло и бензин согласно указаниям, изложенным в руководстве по эксплуатации двигателя.**

### 4.1 РАСПАКОВКА МАШИН С ЗАДНИМ ВЫБРОСОМ (РИС. 10, РИС. 11, РИС. 12)

При распаковке машины будьте внимательны, соберите все отдельные детали и принадлежности и не повредите режущий купол при снятии машины с поддона.

- |   |   |
|---|---|
| 1. Корпус машины;                                 | 13. Компоненты травосборника:                             |
| 2. Рулевой соединительный вал и шлицевая ступица; | 1. Крышка;  |
| 3. Бампер;  | 2. Сварка верхней рамы;                                   |
| 4. Левый кронштейн бампера;                       | 3. Слойная панель и винты;                                |
| 5. Правый кронштейн бампера;                      | 4. Корзина для травы;                                     |
| 6. Оплетка руля;                                  | 5. Верхний кронштейн;                                     |
| 7. Рулевое колесо;                                | 6. Боковая защитная трубка;                               |
| 8. Крышка рулевого вала;                          | 7. Рычаг опрокидывания;                                   |
| 9. Инструкция по эксплуатации;                    | 8. Поворотный кронштейн (правый)                          |
| 10. Гайки, болты, шайбы, крюки;                   | 9. Поворотный кронштейн (левый)                           |
| 11. Приборы и ключ зажигания;                     | 14. Плита заднего дефлектора.                             |
| 12. Сиденье;                                      | 15. штифт и стопорное кольцо для буксировочного комплекта |

#### **ПРИМЕЧАНИЕ**

Чтобы не повредить режущий купол, поднимите его на максимальную высоту и будьте предельно внимательны при снятии машины с поддона.

### **4.2 РАСПАКОВКА МАШИН С БОКОВЫМ ВЫБРОСОМ (РИС. 13)**

- |   |   |
|---|---|
| 1. Корпус машины;                                 | 9. Крышка рулевого вала;                |
| 2. Рулевой соединительный вал и шлицевая ступица; | 10. Инструкция по эксплуатации;         |
| 3. Комплект для буксировки;                       | 11. Гайки, болты, шайбы, крюки;         |
| 4. Бампер;  | 12. Сиденье;                            |
| 5. Левый кронштейн бампера;                       | 13. Приборы и ключ зажигания;           |
| 6. Правый кронштейн бампера;                      | 14. Боковой дефлектор;                  |
| 7. Оплетка руля;                                  | 15. Усиление шайбы, болта и гайки;      |
| 8. Рулевое колесо;                                | 16. Комплект мульчера (если применимо). |

#### **ПРИМЕЧАНИЕ**

Чтобы не повредить режущий купол, поднимите его на максимальную высоту и будьте предельно внимательны при снятии машины с поддона.

### **4.3 МОНТАЖ РУЛЕВОГО КОЛЕСА (РИС. 21, РИС. 22)**

#### **⚠ МЕРА ПРЕДОСТОРОЖНОСТИ**

**Прежде чем приступить к сборочным операциям, поставьте машину на ровную поверхность и выровняйте передние колеса.**

Поставьте машину на ровную поверхность и выпрямите передние колеса.

- Вставьте вал (1) в шарниры и затяните винт M8x25 (2). (Используйте рожковый ключ на 8–10 из дополнительных инструментов)
- Установите крышку рулевого вала (3).
- Вставьте шлицевую ступицу (4) в вал (1), установите рулевое колесо (5), проставку (6) и затяните гайку M8 (7). (Используйте рожковый ключ на 13-15 из дополнительных инструментов)
- Вставьте крышку рулевого колеса (8) в рулевое колесо и затяните два винта (9). (Используйте крестовую отвертку из дополнительных инструментов)

#### **ПРИМЕЧАНИЕ**

Следите за направлением при сборке руля.

### **Только для моделей 86R/12,5 К М, 86R/14,5 К М, 92R/16 К М, 102R/16 К М (Рис. 23)**


Поставьте машину на ровную поверхность и выпрямите передние колеса:


- Вставьте вал (1) в шарниры и затяните винт М8х25 (2). (Используйте рожковый ключ на 8–10 из дополнительных инструментов).
- Установите крышку рулевого вала (3).
- Установите рулевое колесо 4 на рулевой вал, вставьте винт (5) и затяните его гайкой (6).

#### 4.4 МОНТАЖ СИДЕНЬЯ (РИС. 24, РИС. 25)


- Ослабьте 2 гайки М8 и 2 винта кронштейна сиденья на машине. (Используйте рожковый ключ на 13-15 из дополнительных инструментов).
- Закрепите сиденье на кронштейне сиденья, используя 2 ослабленных гайки М8 и 2 ослабленных винта.
- Подключите проводку А и переключатель В под сиденьем.

#### 4.5 ПОДКЛЮЧЕНИЕ АККУМУЛЯТОРА (РИС. 26)


 **ВНИМАНИЕ**



**Электролит представляет собой раствор серной кислоты. Серная кислота ядовита.**




**Серная кислота вызывает коррозию. Серная кислота может вызвать слепоту или серьезные ожоги.**



**Храните ее в недоступном для детей месте.**

**ОПАСНОСТЬ ДЛЯ ОКРУЖАЮЩЕЙ СРЕДЫ**



Только для стран ЕС.  
Никогда не выбрасывайте электроинструменты вместе с бытовыми отходами.

Чтобы отвечать требованиям Европейской директивы 2012/19/ЕС об отходах электронного и электрического оборудования (ОЭЭО) и ее исполнению в национальном законодательстве, старые электроинструменты необходимо отделять от других отходов и утилизировать экологически безопасным способом, например, вывозя их на мусорные полигоны.

Альтернатива запросу на утилизацию:

В качестве альтернативы возврату оборудования производителю владелец электрооборудования должен обеспечить правильную утилизацию оборудования. Старое оборудование можно вернуть в подходящий пункт сбора, где его утилизируют в соответствии с национальными правилами переработки и утилизации отходов. Это не относится к принадлежностям или вспомогательным средствам без электрических компонентов, поставляемых со старым оборудованием. Перепечатка или воспроизведение любыми другими способами, полностью или частично, документации и документов, сопровождающих продукцию, допускается только с явного согласия Emak S.p.A. Компания оставляет за собой право вносить технические изменения.

## ОПАСНОСТЬ ДЛЯ ОКРУЖАЮЩЕЙ СРЕДЫ

Не выбрасывайте использованный аккумулятор вместе с бытовыми отходами. Утилизируйте аккумулятор отдельно от машины. Осуществляйте утилизацию в соответствии с местными нормативами.

1.



Вставьте аккумулятор в соответствующий отсек.



### МЕРА ПРЕДОСТОРОЖНОСТИ

**Расположите аккумулятор, соблюдая полярность (+) и (-).**

2. Подсоедините разъемы аккумулятора к соединительным кабелям машины и затяните два винта. (Используйте рожковый ключ на 8– 10 и крестовую отвертку из дополнительных инструментов).
3. Закрепите аккумулятор резиновой стяжкой.

В этой машине используется аккумулятор: **12В**.

Перед отправкой с завода аккумулятор полностью заряжен. Если заряда аккумулятора недостаточно, используйте зарядное устройство 12 В 1 А для его зарядки.

### **Выполняйте зарядку аккумулятора, придерживаясь следующих параметров**

Напряжение заряда:	14,40 ÷ 14,70 В
Макс. начальный ток:	2,0 ÷ 4,0 А
Продолжительность зарядки:	12 ÷ 24 ч

## 4.6 МОНТАЖ ПЕРЕДНЕГО БАМПЕРА (РИС. 27, РИС. 28)

- a. Прикрепите левый кронштейн бампера и правый кронштейн бампера к бамперу с помощью 4 гаек и 4 винтов. (Используйте торцевой ключ на 13-15 из дополнительных инструментов)
- b. Установите передний бампер в нижней части рамы с помощью 4 гаек и 4 винтов. (Используйте рожковый ключ на 13-15 из дополнительных инструментов)

## 4.7 МОНТАЖ КОМПОНЕНТА ПЛАСТИНЫ ЗАДНЕГО ДЕФЛЕКТОРА(РИС. 29)

1. Установите крюк (2) при помощи винтов (1).
2. Установите буксировочный рычаг (а), который проходит через отверстие (b); см. рисунок (m).
3. Установите компонент пластины заднего дефлектора на раме с помощью винтов (3) (винт 5/16-18).
4. Установите компонент пластины заднего дефлектора на правом и левом кронштейнах с помощью гайки (4) (M8).
5. Установите поворотный кронштейн (5, 6) с помощью болта (9) и шайб (7, 8).



#### 4.8 МОНТАЖ БОКОВОГО ДЕФЛЕКТОРА (ДЛЯ МАШИН С БОКОВЫМ ВЫБРОСОМ) (РИС. 33)

- a. Вставьте эластичный штифт (1) и шайбу (2) в правый конец штифта (3).
- b. Вставьте поворотный вал в боковой дефлектор (4), кронштейн (6) и торсионную пружину (5) последовательно, а затем вставьте шайбу (2) и фиксатор пружины (1) в другой конец.

#### ВНИМАНИЕ

**Неправильная сборка дефлектора бокового выброса может привести к серьезным травмам оператора или окружающих.**

#### ВНИМАНИЕ

**При снятии узла бокового выброса убедитесь, что дверца правильно закрыта с помощью специального защелкивающегося устройства.**

#### ПРИМЕЧАНИЕ

Если вам нужно открыть боковой дефлектор, сначала нажмите самоблокирующуюся кнопку (Рис. 34) и не прилагайте усилий, чтобы открыть ее.

#### 4.9 МОНТАЖ ТРАВСОБОРНИКА (РИС. 30, РИС. 31)

1. Закрепите передний кронштейн (4) на верхнюю раму (3) с помощью четырех винтов (1) (M6-35) и гайки (2);
2. Закрепите боковую трубку (5) на верхней раме (3) и переднем кронштейне (4) с помощью четырех винтов (1) (M6-35) и гайки (2);
3. Установите мешок для травы (6) на компонент рамы;
4. Закрепите крышку (8) на элементе рамы с помощью четырех винтов (10) ST 4,8x35 и двух винтов (13) ST 4,8x16. Затем закрепите пластину (9) с помощью четырех винтов ST 4,8x16 (13).
5. Вставьте рычаг опрокидывания (7) в крышку газонокосилки, вставьте гайку (12) и болт (11).

#### 4.10 МОНТАЖ ЗАЩИТЫ НА ВЫХОДЕ (РИС. 32)

#### ВНИМАНИЕ

1. **Ни в коем случае не используйте машину, если на нее не установлена защита на выходе!**
2. **Закрепите газонокосилку на кронштейнах и отцентрируйте ее по задней пластине так, чтобы две контрольные метки совпали.**
3. **Убедитесь, что нижняя трубка отверстия травосборника зафиксирована на защелке.**

#### 4.11 МОНТАЖ КОМПЛЕКТА БУКСИРОВКИ (ДЛЯ МАШИН С БОКОВЫМ ВЫБРОСОМ) (РИС. 35, РИС. 36)

- a. Снимите втулку натяжного рычага (2), болты с шестигранным фланцем М8х20 (3) и контргайки с шестигранным фланцем М8 (1), которые крепят крышку коробки передач (4).
- b. Вставьте втулку (2) в два отверстия, в которых были сняты болты, выровняйте буксировочную пластину (5), затем установите шестигранные фланцевые болты М8х40 (3), шестигранную контргайку фланца М8 (1) и затяните болт.

RU

## 5 ПРАВИЛА ПОЛЬЗОВАНИЯ

### 5.1 УСТРОЙСТВА БЕЗОПАСНОСТИ

Защитные устройства действуют согласно двум критериям:

- они предотвращают запуск двигателя, если не соблюдены все требования безопасности.
- они останавливают двигатель, если нарушено хотя бы одно из требований безопасности.

Чтобы запустить двигатель необходимо, чтобы:

1. ножи не были включены.
2. стояночный тормоз был включен, а трансмиссия выключена.
3. оператор сидел на сиденье.

Двигатель отключается, когда оператор покидает сиденье во время кошения или вождения.

### 5.2 ПОДГОТОВИТЕЛЬНЫЕ ОПЕРАЦИИ ПЕРЕД НАЧАЛОМ РАБОТЫ



#### ВНИМАНИЕ

- **Неправильное техническое обслуживание может привести к повреждению машины и поставить под угрозу безопасность пользователя.**
- **Прежде чем приступить к скашиванию, проверьте рабочую зону и удалите посторонние предметы, такие как: камни, игрушки, ветки и кабели.**
- **Используйте машину только при хорошей видимости и не допускайте близко посторонних лиц.**



#### ВНИМАНИЕ

**В моделях, оснащенных гидравлической трансмиссией, вытекающая под давлением гидравлическая жидкость может повредить кожу и проникнуть в нее, что потребует немедленной медицинской помощи.**

Перед началом работы следует выполнить ряд проверок и операций, необходимых для обеспечения успешной и безопасной эксплуатации машины.

## Регулировка сиденья (Рис. 24)

Сиденье крепится при помощи четырех винтов, которые необходимо ослабить для регулировки положения сиденья, перемещая его вдоль отверстий в опоре. После выбора положения затяните четыре винта до упора.

## Заправка системы



### МЕРА ПРЕДОСТОРОЖНОСТИ

Тип используемого масла и бензина указан в руководстве по эксплуатации двигателя.

RU

## Масло (Рис. 39)



### МЕРА ПРЕДОСТОРОЖНОСТИ

- Машина поставляется без масла. Перед запуском машины залейте моторное масло. Объем бака составляет приблизительно 1,4 литров.
- Включение двигателя с недостаточным уровнем моторного масла может привести к серьезным повреждениям двигателя. После остановки двигателя установите его на горизонтальную поверхность и проверьте.
- Использование масла без моющей присадки или масла, предназначенное для двухтактных двигателей, может привести к сокращению срока службы двигателя.

Для доступа к масляному щупу необходимо открыть капот. После этого открутите пробку. Пока двигатель выключен, проверьте уровень моторного масла, он должен находиться между метками MIN и MAX на щупе.

## Бензин



### ВНИМАНИЕ

- Бензин является легковоспламеняющимся горючим; соблюдайте особую осторожность при работе с бензином. Не курите и не подносите источники огня или открытого пламени к горючему и машине.
  - Бензин и его испарения могут привести к серьезным травмам в случае вдыхания или попадания на кожу. Поэтому будьте осторожны при обращении с топливом и удостоверьтесь в наличии достаточной вентиляции.
  - Помните о риске отравления угарным газом – токсичным и смертельно опасным веществом без запаха.
- Проводите работы с топливом вне помещений, в местах, в которых отсутствуют искры и пламя.
  - Выберите свободный участок, остановите на нем машину и дождитесь охлаждения двигателя перед тем, как заправлять его топливом.

- Никогда не используйте старый или грязный бензин или смесь масла и бензина. Избегайте попадания грязи или воды в топливный бак.
- Избегайте попадания бензина на пластмассовые детали, чтобы не повредить их. Если бензин все же пролился, незамедлительно промойте участок водой. Гарантия не распространяется на повреждения пластмассовых частей кузова и двигателя, возникших из-за бензина.
- Медленно открутите крышку бака, чтобы стравить внутреннее давление и избежать выхода топлива с краев крышки.
- Во избежание загрязнения очистите поверхность вокруг крышки бака.
- Перед тем как устанавливать на место крышку бака, очистите прокладку и проверьте ее состояние.
- После заливки топлива плотно прикрутите крышку бака. Если крышка бака закрыта неплотно, вибрация машины может привести к откручиванию или падению крышки и выливаю топлива.
- Тряпкой вытрите с машины все остатки топлива и подождите когда все оставшееся топливо испарится. Перед тем как запустить двигатель, переместите машину на расстояние 3 м от места заправки топлива.
- Ни в коем случае не пытайтесь поджечь вылившееся топливо.
- Никогда не выполняйте заправку машины в местах, в которых находятся воспламеняющиеся материалы, например, сухие листья, солома, бумага и т.д.
- Никогда не снимайте пробку топливного бака при работающем двигателе.
- Следите за тем, чтобы топливо не попало на вашу одежду. В случае попадания топлива на одежду, переоденьтесь. Помойте участки тела, на которые попало топливо. Используйте воду и мыло.
- Не выставляйте топливный бак непосредственному под прямые солнечные лучи.
- Храните и транспортируйте масло в чистых емкостях, утвержденных для использования в этих целях.
- Храните топливо в прохладном, сухом и хорошо проветриваемом месте.
- Храните машину и топливо в месте, в котором испарения топлива не могут достичь искр или пламени, источниками которых могут быть бойлеры, двигатели, электрические выключатели, котлы и т.д.
- Храните топливо в недоступном для детей месте.
- Ни в коем случае не используйте топливо для чистки.



### ВНИМАНИЕ

- **Во время заправки топлива двигатель должен быть выключен, заправку необходимо осуществлять в открытом и хорошо проветриваемом месте. Не забывайте о том, что испарения бензина легко воспламеняются. НЕ ПРИБЛИЖАЙТЕ ПЛАМЯ К ЗАЛИВОЧНОМУ ОТВЕРСТИЮ БАКА, ЧТОБЫ ПРОВЕРИТЬ ЕГО СОДЕРЖИМОЕ И НЕ КУРИТЕ ВО ВРЕМЯ ЗАПРАВКИ.**
- **Убедитесь в отсутствии утечек топлива: если обнаружена утечка, устраните ее перед использованием машины. В случае необходимости обращайтесь в уполномоченный сервисный центр.**

Открутите пробку, залейте топливо, используя воронку и следя за тем, чтобы бак не был бы полностью заполнен. Объем бака составляет приблизительно 6 литров.

### **Монтаж корзины-травосборника или защиты от камней**

#### **⚠ ВНИМАНИЕ**

**Ни в коем случае не используйте машину, если на нее не установлена корзина-травосборник или защита от камней.**

См. главу 4.9 *Монтаж травосборника (Рис. 30, Рис. 31).*

### **Проверка безопасности и исправности машины**

1. Проверьте исправность защитных устройств, следуя указаниям на стр. 155.
2. Убедитесь, что стояночный тормоз работает правильно.
3. Не начинайте скашивание, если нож вибрирует или у вас имеются сомнения в его остроте. Имейте в виду, что:
  - Плохо заточенный нож выдирает траву и приводит к пожелтению газона.
  - Ослабленный нож приводит к возникновению вибрации и может создать опасную ситуацию.

#### **⚠ ВНИМАНИЕ**

**Не используйте машину, если вы не уверены в ее рабочем состоянии и надежности и немедленно свяжитесь с местным дилером для осуществления необходимых проверок и ремонта.**

## **5.3 МЕРЫ ПРЕДОСТОРОЖНОСТИ ПРИ ИСПОЛЬЗОВАНИИ МАШИНЫ**

#### **⚠ ВНИМАНИЕ**

**Не разбирайте и не снимайте предохранительные устройства, которыми оснащена машина. ПОМНИТЕ, ЧТО ОТВЕТСТВЕННОСТЬ ЗА НАНЕСЕННЫЙ ТРЕТЬИМ ЛИЦАМ УЩЕРБ ВСЕГДА НЕСЕТ ПОЛЬЗОВАТЕЛЬ.**

Перед использованием машины:

- Прочтите общие правила техники безопасности, особое внимание уделив передвижению и скашиванию травы на наклонных поверхностях.
- Внимательно прочитайте инструкцию по эксплуатации, ознакомьтесь с устройствами управления и с тем, как можно быстро остановить ножи и машину.



## ВНИМАНИЕ

- В ситуациях, в которых вам не ясно, как следует поступить, обращайтесь к специалистам. Обратитесь к торговому представителю или в уполномоченный центр технической поддержки. Не выполняйте те операции, которые вы считаете превосходящими ваши возможности.
- Не используйте машину, если вы не можете позвать на помощь в случае аварии.
- Не пытайтесь удалять срезанный материал при работающем двигателе или движущемся ноже, чтобы не получить серьезную травму.
- Части веток или кустов могут застрять между педалями регулировки скорости. Всегда выключайте двигатель перед тем, как приступать к чистке.
- Ни в коем случае не оставляйте машину без присмотра с включенным двигателем или со вставленным ключом. Всегда останавливайте нож, включайте стояночный тормоз, выключайте двигатель и вытаскивайте ключ. Выключайте двигатель и вытаскивайте ключ всякий раз, когда вы удаляетесь от машины, перед заправкой топлива и перед выполнением любых операций по чистке или техобслуживанию.
- Газонокосилка с сиденьем для оператора предназначена исключительно для скашивания травы. Не рекомендуется резка других материалов. Любое другое применение, отличное от рассматриваемого в настоящем руководстве, может привести к выходу машины из строя или создать опасность серьезных травм или материального ущерба.
- Периодически проверяйте состояние и давление в шинах; шины в плохом состоянии или с неправильным давлением могут привести к нарушению равновесия машины, а также к неравномерному скашиванию травы.
- На машине категорически запрещено передвигаться по дорогам общего пользования, а также пересекать их.
- Ни в коем случае не используйте машину для буксировки или толкания других предметов.
- Только для моделей с боковым выбросом: ни в коем случае не открывайте боковое окошко, когда двигатель включен; при монтаже устройства для бокового выброса двигатель должен быть выключен.

- Используйте машину только при дневном свете или при достаточном искусственном освещении; следите за тем, чтобы машина находилась на безопасном расстоянии от ям и других неровностей поверхности.
- Проявляйте максимальную осторожность при изменении направления движения и при движении по склонам.
- Следите за тем, чтобы ваши руки или ноги не находились вблизи или под вращающимися частями.
- Ни в коем случае не поднимайте и не перемещайте машину, если двигатель включен.
- Перед выключением двигателя снижайте его обороты.
- Остановите машину, если нож ударяется о посторонний предмет. Проверьте устройство и устраните повреждения, если они имеются.

- Перед тем как включать двигатель, убедитесь в том, что режущие органы не касаются каких-либо предметов.
- Содержите руль, рычаги и педали управления чистыми, сухими и следите за тем, чтобы на них не было следов масла или топлива.
- Убедитесь, что на участке нет препятствий (корней, камней, веток, ям и др.).
- Будьте особенно внимательны, если вы используете защитные наушники, т.к. они могут ограничить вашу способность слышать звуковые сигналы, предупреждающие об опасных ситуациях (телефонные звонки, сирену, предупредительные сигналы и др.).
- Перед поворотами снижайте скорость.
- Остановите нож, если вы не выполняете скашивание.
- Соблюдайте осторожность, когда вы объезжаете неподвижные предметы, чтобы ножи не задели их. Ни в ком случае не передвигайтесь по посторонним предметам.

#### **МЕРА ПРЕДОСТОРОЖНОСТИ**

**Не оставляйте машину с включенным двигателем и выключенным ножом на одном месте в течение длительного времени; выходящие из купола ножа выхлопные газы могут повредить травяной покров.**

### 5.3.1 Использование задним ходом

#### **МЕРА ПРЕДОСТОРОЖНОСТИ**

**Если в то время как нож включен, направление движения машины меняется на обратное, двигатель выключается; для перемещения задним ходом и одновременного скашивания, необходимо выполнить следующие действия:**

1. **остановить движение машины.**
2. **включите привод ножа (положение СТАРТ).**
3. **нажать кнопку RMO.**
4. **нажать на педаль пяткой в направлении буквы «R».**
5. **начать скашивание задним ходом.**

Используйте функцию скашивания задним ходом только в том случае крайней необходимости.

#### **ВНИМАНИЕ**

**При передвижении задним ходом, как при скашивании, так и с выключенными ножами, оператор должен соблюдать максимальную осторожность и непрерывно следить за наличием людей и препятствий.**

### 5.3.2 Использование на склонах

#### ВНИМАНИЕ

- **Перед тем как оставить машину без присмотра, всегда включайте стояночный тормоз.**
- **На наклонных участках движение вперед необходимо начинать особо осторожно, чтобы избежать опрокидывания машины.**
- **Перед изменением направления движения на склонах, снизьте скорость.**
- **Ни в коем случае во время спуска не нажимайте педаль регулировки скорости заднего хода для уменьшения скорости спуска: в результате вы можете потерять контроль над транспортным средством, в особенности на скользких поверхностях.**

При использовании машины на склонах повышается риск потери контроля и ее опрокидывания; оба случая могут привести к серьезным травмам, в том числе летальным. Во время работы соблюдайте особую осторожность. Если вам не удается въехать на возвышенность или вы не чувствуете себя уверенным, не скашивайте траву на склонах.

#### ВНИМАНИЕ

**При перемещении вниз по склону, режущий узел необходимо установить в самое нижнее положение, чтобы центр тяжести машины располагался бы как можно ниже, что улучшит ее устойчивость.**

Контролируйте скорость спуска при помощи педали регулировки скорости (используя тормозящее действие гидростатической трансмиссии) и рычага акселератора.

При работе на склоне действуйте следующим образом:

- Скашивайте траву, перемещаясь вверх и вниз, не перемещайтесь вдоль склона.
- Ни в коем случае не перемещайтесь на машине по склонам с уклоном выше 10° (17%).
- Не начинайте движение и не останавливайтесь на склонах. Если колеса начинают проскальзывать, остановите нож и медленно спуститесь со склона.
- Всегда перемещайтесь с равномерной и умеренной скоростью.
- Никогда не изменяйте резко скорость или направление движения.
- По возможности избегайте поворотов; если это все же необходимо, поворачивайте медленно и постепенно в направлении спуска. Работайте с умеренной скоростью. Поворачивайте руль только на небольшой угол.
- Не работайте на поверхности с бороздами, ямами и неровностями. Если поверхность неровная, машина может перевернуться. В высокой траве можно не заметить препятствия.
- Не косите траву и не стойте возле обочин, канав или насыпей. Машина может внезапно перевернуться, если одно из колес провалится в яму или съедет с тротуара.
- Не скашивайте мокрую траву. Она скользкая и может ухудшиться сцепление колес, что приведет к скольжению машины.
- Не пытайтесь стабилизировать машину, поставив ноги на землю.



- Будьте особо внимательны вблизи углов, кустов, деревьев и других предметов, ограничивающих обзор.

### 5.3.3 Дети

- Оставленные без присмотра дети вблизи машины могут получить серьезные травмы. Часто дети проявляют повышенный интерес к машине и к скашиванию.
- Следите за тем, чтобы дети не находились в зоне скашивания травы, за ними должен присматривать другой взрослый.
- Обязательно выключите машину, если в зону скашивания травы входят дети.
- Перед и во время движения задним ходом смотрите назад и вниз, убедившись, что за машиной нет детей.
- Ни в коем случае не перевозите на машине детей. Они могут упасть и получить серьезные травмы или мешать безопасно управлять машиной.
- Ни в коем случае не позволяйте детям использовать машину.

## 5.4 ЗАПРЕЩЕННЫЕ ВИДЫ ИСПОЛЬЗОВАНИЯ



### ВНИМАНИЕ

**Используйте машину только для скашивания травы в садах и парках. Любое другое использование будет рассматриваться как запрещенное и повлечет за собой аннулирование гарантии и освобождение изготовителя от всякой ответственности, вследствие чего на пользователя возлагается вся ответственность за последствия возможных травм и материального ущерба, которые может понести он сам или третьи лица.**

Запрещенными видами использования считаются:

- Обрезка или измельчение веток и других материалов, плотность которых выше, чем у травы.
- Всасывание или сбор с земли плотных, пыльных материалов, а также отходов, листьев, песка и гравия.
- Выравнивание возвышенностей или неровностей поверхности; нож ни в коем случае не должен касаться земли.
- Подсоединение к валу отбора мощности машины приспособлений или насадок, отличные от указанных изготовителем.
- Включение ножей на участке без травы.
- Транспортировка в машине или в прицепе людей, детей или животных.
- Эксплуатация машины:
  1. для перемещения по мокрым или скользким поверхностям или склонам,
  2. на поверхностях с углублениями и ямами, на ступеньках или лестницах,
  3. на поверхностях с резким изменением наклона, со скрытыми препятствиями, острыми краями, металлической сеткой на земле.

Кроме того, проверьте прочность почвы, в особенности при наличии рыхлых участков (например, только что обработанная земля, лужи, болотистые места), в которые колеса могут провалиться, нарушив равновесие машины.

- Буксировка или толкание грузов без использования специального буксировочного крюка.

#### ВНИМАНИЕ

Машину можно использовать для буксировки определенных простых принадлежностей небольшого веса (см. раздел 8 *Принадлежности*). Не используйте машину для буксировки предметов или принадлежностей, которые отличаются от указанных изготовителем; буксируемый предмет может перевернуться и создать опасную ситуацию для оператора или имущества. Буксируемый предмет изменит равновесие машины, в результате чего она может легко перевернуться, в особенности на подъемах и спусках; при торможении прицеп, не оснащенный тормозом, может врезаться в машину, вызвав ее опасное смещение. Соблюдайте особую осторожность при перемещении таких принадлежностей по твердым поверхностям.

## 5.5 ЗАПУСК И ОСТАНОВКА

#### ВНИМАНИЕ

Запуск должен производиться снаружи или в хорошо проветриваемом помещении. НЕ ЗАБЫВАЙТЕ О ТОМ, ЧТО ВЫХЛОПНОЙ ГАЗ ДВИГАТЕЛЯ ТОКСИЧЕН.

Прежде чем запустить двигатель:

- не нажимайте педали регулировки скорости.
- выключите нож.
- включите стояночный тормоз, особенно если вы находитесь на склоне.

После чего выполните следующие действия:

- Переведите рычаг переключения передач в нейтральное положение или отпустите педаль.
- установите рычаг акселератора в положение «СТАРТЕР» в случае запуска холодного двигателя, либо в положение между «МЕДЛЕННО» и «БЫСТРО» в случае, если двигатель уже прогрет;
- вставьте ключ в замок зажигания, поверните его в положение (1) «ХОД», чтобы включить электрическую цепь, после чего переместите его в положение (ON) «ЗАПУСК», чтобы запустить двигатель, отпустите ключ после того, как вы завели двигатель.

После запуска двигателя переместите акселератор в положение «МЕДЛЕННО».

### МЕРА ПРЕДОСТОРОЖНОСТИ

- Как только двигатель начнет равномерно работать, стартер необходимо выключить; если он используется при разогретом двигателе, может засориться свеча, что вызовет неравномерную работу двигателя.
- В случае возникновения трудностей при запуске, не держите стартер длительное время включенным, чтобы не разрядить аккумулятор и не затопить двигатель. Поверните ключ в ВЫКЛЮЧЕННОЕ (OFF) положение, подождите несколько секунд и повторите операцию. Если эта неисправность не исчезает, см. таблицу 13 НЕИСПРАВНОСТИ И ИХ УСТРАНЕНИЕ в настоящем руководстве и инструкции по эксплуатации двигателя.
- Помните, что защитные устройства препятствуют запуску двигателя, если не соблюдаются условия безопасной работы. В этих случаях, после обеспечения необходимых для запуска условий, до осуществления повторного запуска двигателя, ключ необходимо установить в ВЫКЛЮЧЕННОЕ (OFF) положение.

#### 5.5.1 Перемещение

### ВНИМАНИЕ

Машина не предусмотрена для использования на дорогах общего пользования. Ее использование (согласно правилам дорожного движения) разрешено только на частной территории, отделенной от дорожного движения.

### МЕРА ПРЕДОСТОРОЖНОСТИ

При перемещении по ровной поверхности, нож должен быть выключен, а режущий купол должен находиться в самом высоком положении (положение 7). При перемещении вверх или вниз по склону купол должен находиться в самом низком положении для обеспечения устойчивости машины.

#### *Гидростатическая трансмиссия*

Установите акселератор между положениями «МЕДЛЕННО» и «БЫСТРО», выключите стояночный тормоз и отпустите педаль тормоза. Нажмите педаль акселератора в направлении «F» и добейтесь желаемой скорости, постепенно увеличивая давление на педаль и воздействуя на акселератор.

#### *Механическая трансмиссия*

Установите акселератор между положениями «МЕДЛЕННО» и «БЫСТРО», а рычаг переключения передач — на первую передачу. Нажмите и удерживайте педаль тормоза/сцепления и отпустите стояночный тормоз, медленно отпуская педаль тормоза/сцепления, чтобы машина начала двигаться вперед.

#### 5.5.2 Торможение

Для того, чтобы затормозить, достаточно убрать ногу с используемой педали регулировки скорости; машина остановится в течение нескольких секунд.



## ВНИМАНИЕ

**Не используйте педаль регулировки скорости движения в направлении, обратном текущему в качестве тормоза. Например: не используйте педаль регулировки скорости заднего хода при перемещении на машине вперед.**

### 5.5.3 Задний ход

RU

Переместите рычаг акселератора в направлении «БЫСТРО» и увеличьте скорость передвижения до желаемой при помощи рычага и педали регулировки скорости движения назад. На педаль необходимо нажимать плавно, чтобы избежать потери контроля над машиной из-за слишком резкого включения тяги колес.

## 5.6 СКАШИВАНИЕ ТРАВЫ

Скашивание травы можно осуществлять как при движении вперед, так и при движении назад.

### 5.6.1 Скашивание травы при движении вперед

#### *Включение ножа и движение*

Переместитесь на газон, траву на котором необходимо скосить:

- установить акселератор в положение «БЫСТРО»;
- включите нож, установив кнопку в положение «СТАРТ»;
- чтобы начать движение вперед, воспользуйтесь устройствами регулировки скорости, плавно нажимая педаль регулировки скорости, соблюдая особую осторожность, как описано выше. Скорость перемещения должна соответствовать состоянию газона, движение должно быть плавным и равномерным. При включении ножа поднимайте купол в самое верхнее положение и затем постепенно опускайте его на нужную высоту. Для обеспечения хорошего заполнения и равномерного скашивания, выберите скорость перемещения соответствующую количеству скашиваемой травы (ее высоте и плотности), а также влажности газона.

Скорость рекомендуется уменьшить каждый раз, когда чувствуется снижение оборотов двигателя. Имейте в виду, что если скорость передвижения слишком высокая, то качество скашивания никогда не будет удовлетворительным.

Каждый раз, когда необходимо преодолеть препятствие, отключите сцепление ножа и установите купол в наиболее высокое положение.

### 5.6.2 Скашивание травы при движении назад

#### *Включение ножа и движение задним ходом*

Для подготовки машины к скашиванию задним ходом, необходимо выполнить следующие действия:

1. остановить движение машины.
2. включите привод ножа (положение СТАРТ).
3. нажать кнопку RMO.

4. нажать на педаль пяткой в направлении буквы «R».

5. начать скашивание задним ходом.

Используйте функцию подтверждения скашивания задним ходом только в том случае крайней необходимости.

Следуйте всем указаниям, приведенным в предыдущем параграфе *Скашивание травы при движении вперед*.

### 5.6.3 Регулировка высоты скашивания



Поднимите или опустите ножевую пластину, регулируя таким образом высоту среза травы. У этого рычага имеется семь положений (обозначенных на табличке от 1 до 7), которые соответствуют стольким же высотам скашивания травы от 30 до 90 мм.

### 5.6.4 Опорожнение корзины-травосборника

#### ПРИМЕЧАНИЕ

Эту операцию можно производить только при отключенных ножах, иначе двигатель остановится.

Не допускайте переполнения корзины для сбора травы, так как это может заблокировать канал сбора.

Когда корзина для сбора травы заполняется, звучит звуковое предупреждение. В этом случае:

- отключите ножи, после этого звуковой сигнал прервется;
- снизьте режим вращения двигателя;
- прекратите движение машины вперед;
- включите стояночный тормоз, если вы находитесь на склоне;
- извлеките рычаг опрокидывания и опрокиньте корзину для мусора, чтобы опорожнить ее;
- закройте корзину для сбора травы так, чтобы она зацепилась за защелку.

Иногда звуковое предупреждение можно услышать при включении ножа, даже если травосборник опорожнен.

Это связано с тем, что на датчике микровыключателя осталась скошенная трава. Чтобы остановить сигнал, отключите ножи и немедленно включите их снова. Если предупреждающий звук не прекращается, выключите двигатель, снимите корзину-травосборник и удалите скопившуюся траву с датчика.

### 5.6.5 Разблокировка канала коллектора

Скашивание очень высокой или мокрой травы, особенно на слишком высокой скорости, может засорить канал коллектора. В этом случае действуйте следующим образом:

- прекратите движение вперед, отключите ножи и остановите двигатель;

- снимите корзину для сбора травы;
- уберите траву; до нее можно добраться через выходной патрубок канала коллектора.

### **5.6.6 Наклонные поверхности**

См. параграф 5.3.2 *Использование на склонах*, страница 148.

### **5.6.7 Боковой выброс (только для моделей с боковым выбросом)**

Если оператор не хочет собирать траву, а оставить ее на земле, вместе с машиной поставляется комплект бокового выброса.

### **5.6.8 Советы по уходу за газоном**

1. Чтобы поддерживать хороший внешний вид газона, а также, чтобы он был зеленый и мягкий, траву необходимо регулярно скашивать, не повреждая при этом ее. На газоне может присутствовать трава различных типов. При частом скашивании растут в основном типы трав с развитой корневой структурой и создают плотный травяной покров; в свою очередь, при менее частом скашивании в основном развивается высокая трава и полевые растения (клевер, ромашка и т.д.).
2. Всегда предпочтительней косить траву, когда газон сухой.
3. Нож должен быть целым и хорошо заточенным, чтобы скашивание проходило четко и из-за выдергивания травы не пожелтели бы ее края.
4. Двигатель необходимо использовать в режиме максимальных оборотов, как для того, чтобы обеспечить хорошее скашивание, так и для того чтобы скошенную траву с достаточной силой направить в выбросной канал.
5. Частота скашивания должна соответствовать росту травы, не допуская слишком сильного вырастания травы между скашиваниями.
6. В теплые и сухие периоды рекомендуется поддерживать немного более высокую траву, чтобы уменьшить высыхание почвы.
7. Оптимальная высота травы на ухоженном газоне составляет приблизительно 4-5 см, за раз нельзя скашивать больше трети общей высоты травы. Если трава очень высокая скашивание лучше осуществить в два приема с интервалом в один день; при первой стрижке нож должен быть на максимальной высоте, а при второй - нож следует установить на желаемый уровень.
8. Внешний вид газона будет лучше, если скашивание осуществляется попеременно в двух направлениях.
9. Если конвейер засоряется травой, лучше снизить скорость движения, поскольку она может быть слишком высокой относительно состояния газона; если проблема не пропадает, ее причиной может быть плохо заточенный нож или деформированный профиль ребер.
10. Будьте особенно внимательны при скашивании вблизи кустарников и низких бордюрных камней, которые могут нарушить параллельность и повредить край режущего купола и ножей.

## 5.6.9 Краткое изложение основных условий для разрешения запуска или срабатывания устройств безопасности

Предохранительные устройства действуют согласно трем критериям:

- предотвратить запуск двигателя, если не соблюдаются все условия безопасной работы.
  - выключить двигатель, если не соблюдается хоть одно условие безопасной работы.
  - прекратить вращение ножей.
- a. Ниже указаны условия запуска двигателя:
- педали регулировки скорости (движение вперед и задний ход) не приведены в действие.
  - привод включения ножа выключен.
  - оператор сидит на сиденье либо включен стояночный тормоз.
- b. Двигатель выключается, если:
- оператор покидает сиденье, когда включено сцепление ножа;
  - оператор покидает сиденье, когда педали регулировки скорости (движения вперед или назад) не нажимаются, но при этом не включен стояночный тормоз;
  - передняя или задняя передача не включена, в этом случае задействуйте тормоза.

RU

## 5.7 ЗАВЕРШЕНИЕ РАБОТЫ

После завершения стрижки газона отключите сцепление ножа и вернитесь обратно, подняв режущий купол в максимально высокое положение. Если обратный путь лежит через склон, удерживайте купол в самом низком положении.

Остановите машину, включите стояночный тормоз и выключите мотор, установив ключ в положение ВЫКЛ. (OFF).



### ВНИМАНИЕ

- **Чтобы избежать возможного возникновения обратного удара, перед остановкой двигателя приблизительно на несколько секунд установите акселератор в положение «МЕДЛЕННО».**
- **Всегда вынимайте ключ перед тем, как оставить машину без присмотра.**
- **Когда машина не используется, вытаскивайте ключ из замка зажигания.**



### МЕРА ПРЕДОСТОРОЖНОСТИ

- **Чтобы избежать разрядки аккумулятора, не оставляйте ключ в положении ХОД (1), если двигатель не запущен.**

### 5.7.1 Очистка машины

После каждого пользования очистите внешнюю поверхность машины, опорожните мешок и потрите его, чтобы очистить от остатков травы и почвы.

## ВНИМАНИЕ

- Всегда опорожняйте мешок и не оставляйте емкости со скошенной травой внутри помещений.
- Необходимо следить за тем, чтобы в верхней части режущего купола не скапливались обломки и остатки сухой травы, чтобы поддерживать оптимальный уровень эффективности и безопасности машины.

RU

## МЕРА ПРЕДОСТОРОЖНОСТИ

**При мойке машины, в особенности кузова, никогда не используйте устройства для подачи воды под давлением и агрессивные жидкости.**

Промойте пластмассовые части кузова губкой, смоченной водой и моющим средством, соблюдая осторожность, чтобы не замочить двигатель и детали электрооборудования.

После каждого использования тщательно очистите режущий купол, чтобы убрать все остатки травы и обломки.

## ВНИМАНИЕ

**Во время чистки режущего купола одевайте защитные очки и следите за тем, чтобы рядом с машиной не было людей и животных.**

- а. Промывку внутренней части режущего купола и выбросного канала необходимо выполнять на твердой поверхности в следующих условиях:
  1. установите мешок или защиту от камней (факультативно).
  2. подсоедините водную трубку к соответствующему креплению (Wash Deck System) (А, Рис. 50), включив подачу воды.
  3. сядьте на водительское место.
  4. полностью опустите режущий купол (положение 1).
  5. запустите двигатель и не трогайте педали регулировки скорости.
  6. включите нож и оставьте его вращаться в течение нескольких минут.
- б. Очистка верхней части режущего купола:
  - полностью опустите режущий купол (положение 1).
  - продуйте струей сжатого воздуха, чтобы устранить все остатки травы.

### 5.7.2 Хранение на стоянке и длительный простой

Если машину предполагается не использовать длительное время (более 1 месяца), отключите кабеля аккумулятора и следуйте указаниям, изложенным в инструкции по эксплуатации двигателя.

## МЕРА ПРЕДОСТОРОЖНОСТИ

**Перед отправкой машины на стоянку выньте ключ и обезопасьте замок зажигания с помощью соответствующей защиты.**



## ВНИМАНИЕ

**Тщательно очистите все остатки сухой травы, которые могли скопиться вблизи двигателя и глушителя, чтобы избежать возможного возникновения пожара при возобновлении работы.**

- Опорожните топливный бак, отсоединив трубку, расположенную на входе топливного фильтра (В, Рис. 42), которая находится вблизи переднего левого колеса, и следуйте указаниям, изложенным в главе *Бензин*.
- Слейте масло из двигателя, как описано в *ПРОВЕРКА, ДОЛИВКА И СЛИВ МОТОРНОГО МАСЛА*.
- Разместите машину в сухое место, защищенное от погодного воздействия и, если возможно, накройте ее чехлом.
- После снятия корзины машину можно поставить на хранение. Для хранения машины таким способом необходимо:
  - а. чтобы опорная поверхность хранения машины была плоская и твердая;
  - б. чтобы машину поднимали два человека (чтобы вернуть ее в горизонтальное положение, также необходимо два человека);

## ВНИМАНИЕ

**Всегда снимайте буксировочный крюк перед тем, как расположить его вертикально (только на моделях, оснащенных им).**

## МЕРА ПРЕДОСТОРОЖНОСТИ

**Аккумулятор необходимо хранить в прохладном и сухом месте. Каждый раз перед длительным простоем (более 1 месяца) заряжайте аккумулятор, а также обеспечьте его зарядку перед возобновлением работы.**

При возобновлении работы удостоверьтесь, что на трубках, кране и карбюраторе нет утечек бензина.

## 5.8 ТРАНСПОРТИРОВКА

### ВНИМАНИЕ

**Запрещается движение машины и ее буксировка по дорогам общего пользования.**

- Для транспортировки машины следует использовать специально подготовленное транспортное средство с надлежащей мощностью и размерами, или омологированную тележку.
- Для погрузки машины на транспортное средство всегда выбирайте ровный участок, удаленный от автомобильных дорог, и на котором отсутствуют потенциально опасные предметы.
- Машина тяжелая и может привести к серьезным травмам в случае защемления. При ее загрузке и выгрузке с транспортных средств и тележек соблюдайте особую осторожность.

- Всегда используйте сертифицированные рампы с длиной в 4 раза превосходящей высоту кузова транспортного средства, надлежащей шириной, противоскользкой поверхностью, грузоподъемностью, соответствующей весу машины.
- Машину можно также закрепить на поддоне и погрузить на транспортное средство с помощью погрузчика. **В этом случае погрузчиком должен управлять квалифицированный оператор.**

 **ВНИМАНИЕ**


**Подъем машины НЕЛЬЗЯ осуществлять с помощью ремней, цепей или крюков.**

- При загрузке машины двигатель должен быть выключен, в ней запрещено находится оператору, ее разрешается только толкать, задействовав необходимое количество людей.
- Машину необходимо транспортировать в горизонтальном положении с пустым баком, закрытым топливным краном, опущенным режущим куполом и включенным стояночным тормозом, убедившись, что соблюдаются действующие правила транспортировки этого типа машин.
- Для крепления машины к транспортному средству или тележке используйте ремни с соответствующим натяжением, убедитесь в правильности и надежности крепления, установите под задние колеса четыре стопорных клина.

 **ВНИМАНИЕ**

**Один лишь стояночный тормоз не обеспечивает устойчивость машины во время транспортировки.**

- Во время транспортировки в машине не должно находиться людей.
- Перед транспортировкой машины по дорогам общего пользования, ознакомьтесь с действующими правилами дорожного движения и соблюдайте их.

 **МЕРА ПРЕДОСТОРОЖНОСТИ**

**Перед транспортировкой машины выньте ключ и обезопасьте замок зажигания с помощью соответствующей защиты.**

## 6 ТЕХНИЧЕСКОЕ ОБСЛУЖИВАНИЕ

 **ВНИМАНИЕ**

**Все операции по техническому обслуживанию, не приведенные в данном руководстве, должны выполняться в авторизованном сервисном центре.**



## ВНИМАНИЕ

- При выполнении работ по техобслуживанию всегда надевайте защитные перчатки.
- Не проводите техобслуживание при горячем двигателе.
- Неправильное техническое обслуживание или его отсутствие, удаление или модификация предохранительных устройств и/или использование неоригинальных запасных частей может привести к серьезным или смертельным травмам оператора или третьих лиц.

RU



## ВНИМАНИЕ

**Ни в коем случае не используйте машину с износившимися или поврежденными частями. Дефектные или изношенные детали всегда подлежат замене, а не ремонту. Используйте только оригинальные запчасти. Неправильное обслуживание, детали низкого качества, а также снятие или модификация компонентов безопасности могут привести к повреждению оборудования и поставить под угрозу вашу безопасность и безопасность окружающих.**

## 6.1 СООТВЕТСТВИЕ ВЫБРОСОВ ГАЗОВ

Данный двигатель, включая систему контроля выбросов, должен управляться, использоваться и проходить техобслуживание в соответствии с указаниями, приведенными в руководстве пользователя, для того, чтобы содержание его выбросов оставалось в пределах, установленных требованиями законодательства, применимыми к внедорожным самоходным машинам.

Не допускается преднамеренное внесение каких-либо изменений в конструкцию системы контроля выбросов или ее ненадлежащее использование.

Неверное функционирование, а также ошибочное использование или техобслуживание двигателя или машины могут привести к неисправностям в системе контроля выбросов, в том числе к таким, при которых перестанут соблюдаться применимые требования законодательства; в этом случае следует немедленно предпринять действия для устранения неисправностей системы и восстановления соблюдения применимых требований.

Примерами, но не всеобъемлющими, неверного функционирования и ошибочного использования или техобслуживания являются:

- Принудительное изменение работы устройств дозирования топлива или вывод их из строя.
- Использование топлива и/или моторного масла с характеристиками, несоответствующими приведенным в главе *Бензин*.
- Использование неоригинальных запчастей, например, свеч зажигания и т.д.
- Невыполнение или ненадлежащее выполнение техобслуживания системы удаления выхлопных газов, включая неверные интервалы техобслуживания глушителя, свечи, воздушного фильтра и т.д.


 **ВНИМАНИЕ**

**Внесение несанкционированных изменений в конструкцию данного двигателя делает недействительной сертификацию ЕС в отношении выбросов.**

 **ВНИМАНИЕ**

**Внимательно прочтите руководство двигателя.**

RU

 **МЕРА ПРЕДОСТОРОЖНОСТИ**

**Перед проведением технического обслуживания машины выньте ключ и обезопасьте замок зажигания с помощью соответствующей защиты.**

С величиной уровня выбросов CO<sub>2</sub> данного двигателя можно ознакомиться на сайте ([www.myemak.com](http://www.myemak.com)) компании Emak в разделе "Il Mondo Outdoor Power Equipment".

[www.agrodialog.ru](http://www.agrodialog.ru)

### ВНИМАНИЕ

- Перед выполнением каких-либо операций по очистке или техобслуживанию, извлеките ключ и прочитайте соответствующие указания. Во всех ситуациях, в которых руки подвергаются опасности, одевайте подходящую одежду и рабочие перчатки.
- Ни в коем случае не используйте машину с износившимися или поврежденными частями. Поврежденные и износившиеся детали всегда необходимо заменять, их никогда не ремонтируют. Используйте только оригинальные запчасти: использование неоригинальных частей и/или неправильно установленных частей снижает безопасность машины, что может привести к несчастным случаям и нанесению травм, в этом случае с изготовителя снимается всякая ответственность и обязанность.
- Все работы по техобслуживанию и регулировке, не описанные в настоящем руководстве, необходимо доверить представителям официального сервисного центра, в распоряжении которого имеются работники с соответствующими знаниями и оборудованием, необходимое для правильного выполнения работ, сохраняя уровень безопасности машины неизменным. Работы, выполненные в несоответствующих мастерских или неквалифицированными работниками приводят к аннулированию всех видов гарантий, обязательств и ответственности изготовителя. В частности, необходимо незамедлительно связаться с официальным сервисным центром, если в работе тормоза, механизма включения и останова ножа, включения тяги для движения вперед или назад возникают неполадки.
- Глушитель и другие части двигателя (например, ребра цилиндра, свеча и т. д., ) во время работы нагреваются и остаются горячими в течение определенного времени после выключения двигателя. Для снижения риска ожогов, не прикасайтесь к катализатору и другим частям, пока они горячие.
- Часто проверяйте не собирается ли сухая трава или похожий материал вблизи двигателя или в выхлопной трубе; периодически чистите и удаляйте даже незначительное количество травы.
- Часто проверяйте корзину для сбора травы на наличие следов износа или повреждений.
- Утечка находящейся под давлением гидравлической жидкости может привести к серьезным травмам; в этом случае немедленно обратитесь к врачу. Ни в коем случае не проводите работы на гидравлическом контуре, эти работы необходимо доверить квалифицированным специалистам с соответствующим оборудованием.
- Убедитесь, что режущее устройство останавливается при установке кнопки останова ножа в положение СТОП.
- Ни в коем случае не вносите какие-либо изменения в конструкцию машины.
- Немедленно заменяйте поломанные или поврежденные предохранительные устройства. Замените износившийся нож.
- Следите за тем, чтобы все гайки, болты и винты были хорошо затянуты, обеспечивая безопасную работу машины.

## 6.3 ПЛАНОВОЕ ТЕХОБСЛУЖИВАНИЕ

### 6.3.1 Общая информация

#### ВНИМАНИЕ

Правила техники безопасности, которым необходимо следовать, описаны в главе 2 **ОБЩИЕ ПРАВИЛА ТЕХНИКИ БЕЗОПАСНОСТИ**. Строго соблюдайте эти инструкции, чтобы избежать серьезных рисков и опасностей.

#### ВНИМАНИЕ

Перед выполнением каких-либо проверок, операций по очистке или техническому обслуживанию:

- отключите режущее устройство;
- поставьте машину на нейтраль;
- включите стояночный тормоз;
- остановите двигатель;
- выньте ключ зажигания (никогда не оставляйте ключ вставленным либо в пределах досягаемости детей или посторонних людей);
- удостоверьтесь, что все движущиеся части полностью остановились;
- прочитайте соответствующие инструкции;
- наденьте подходящую одежду, рабочие перчатки и защитные очки.

- Частота и типы вмешательств приведены в таблице 6.3.2 **ТАБЛИЦА ТЕХОБСЛУЖИВАНИЯ МАШИНЫ**. Таблица составлена с целью помочь поддерживать эффективность и безопасность машины. В ней перечислены основные работы и периодичность выполнения, предусмотренная для каждой из них. Выполните соответствующее действие в зависимости от первого наступившего срока выполнения работ.
- Использование неоригинальных и/или неправильно собранных запасных частей и принадлежностей может отрицательно сказаться на работе и безопасности машины. Производитель снимает с себя любую ответственность в случае повреждения и/или несчастных случаев и/или травм, вызванных этими использованием таких изделий.
- Оригинальные запасные части поставляются сервисными мастерскими и официальными дилерами.

### 6.3.2 ТАБЛИЦА ТЕХОБСЛУЖИВАНИЯ МАШИНЫ

<b>Операции</b>	<b>Часы</b>	<b>Выполнено (дата и время)</b>
Проверить моторное масло	Перед каждым использованием	
Проверить давление в шинах	Перед каждым использованием	
Проверить работу предохранительных устройств	Перед каждым использованием	
Проверить машину на наличие повреждений	Перед каждым использованием	

<b>Операции</b>	<b>Часы</b>	<b>Выполнено (дата и время)</b>
Общая очистка машины	Перед каждым использованием	
Проверить крепеж и заточку ножей	Каждые 25 часов	
Проверить приводной ремень	Каждые 25 часов	
Проверить нож	Каждые 25 часов	
Проверить винты и болты	Каждые 25 часов	
Проверить смазку <sup>(1)</sup>	Каждые 25 часов	
Заменить нож	Каждые 100 часов	
Капитальный ремонт машины выполнен официальным сервисным центром	Каждый год	

(1) Общая смазка всех соединений должна выполняться даже в том случае, если машина не используется в течение длительного периода.

### 6.3.3 ТАБЛИЦА ТЕХОБСЛУЖИВАНИЯ ДВИГАТЕЛЯ

<b>Операции</b>	<b>Часы</b>	<b>Выполнено (дата и время)</b>
Первая замена масла	Каждые 20 часов	
Замена моторного масла <sup>(1)</sup>	Каждые 50 часов	
Очистка воздушного фильтра	Каждые 50 часов	
Проверить и отрегулировать свечу зажигания <sup>(2)</sup>	Каждые 100 часов	
Очистка топливного бака и топливных фильтров	Каждые 100 часов	
Замена воздушного фильтра	Каждый год	
Замена свечи зажигания	Каждый год	

(1) Полный список и частоту см. в руководстве по эксплуатации двигателя.

(2) При первых признаках износа обратитесь к дилеру для замены детали.

Приведенные выше таблицы помогут вам обеспечить безопасность и производительность вашей машины. В них указаны основные операции по техническому обслуживанию и смазке, а также их периодичность. Справа от каждого пункта есть поле, в котором можно написать дату или количество часов работы.

### 6.3.4 СМАЗКА (Рис. 41)

Нанесите густую смазку с помощью инжектора на указанные места. Нанесите ее два или три раза и вытрите излишки смазки. Смажьте указанные места моторным маслом. Очистите участок, нанесите несколько капель масла, затем вытрите капли и разливы.

#### **ПРИМЕЧАНИЕ**

Не пачкайте ремень, тормозную колодку или шину густой смазкой или маслом, поскольку масло или смазка повредят их.

### 6.3.5 ЗАПРАВКА/ОПОРОЖНЕНИЕ ТОПЛИВНОГО БАКА

#### ПРИМЕЧАНИЕ

Тип используемого топлива указан в руководстве по эксплуатации двигателя.

#### ВНИМАНИЕ

**Машина поставляется пользователю без топлива. Следуйте всем указаниям, изложенным в инструкции по эксплуатации двигателя.**

#### Заправка (Рис. 43)

Чтобы выполнить заправку топливом:

- Открутите крышку топливного бака и снимите ее.
- Вставьте воронку.
- Заправьтесь топливом, следя за тем, чтобы не заполнить бак полностью.
- Уберите воронку.
- После заправки плотно завинтите крышку топливного бака и вытрите все разливы.

#### МЕРА ПРЕДОСТОРОЖНОСТИ

**Избегайте попадания бензина на пластмассовые детали, чтобы не повредить их. Если бензин все же пролился, незамедлительно промойте участок водой. Гарантия не распространяется на повреждения пластмассовых частей кузова и двигателя, возникших из-за бензина.**

#### Опорожнение бака (Рис. 44)

#### ПРИМЕЧАНИЕ

Топливо является скоропортящимся и не должно оставаться в баке более 30 дней. Перед длительным простоем (5.7.2 *Хранение на стоянке и длительный простой*) опорожните топливный бак.

#### ВНИМАНИЕ

**Прежде чем опорожнять топливный бак, дайте двигателю остыть.**

1. Установите машину на ровную поверхность на открытом воздухе.
2. Поместите контейнер для сбора рядом с трубкой (А).
3. Отсоедините шланг (А), расположенный на входе бензинового фильтра (В).
4. Откройте топливный кран (если таковой предусмотрен).
5. Слейте топливо в подходящий контейнер.
6. Подсоедините шланг (А), следя за тем, чтобы правильно расположить хомут (С).
7. Закройте топливный кран (если таковой предусмотрен).



**⚠ МЕРА ПРЕДОСТОРОЖНОСТИ**

При возобновлении работы удостоверьтесь, что на трубках, кране и карбюраторе нет утечек бензина.

### 6.3.6 ПРОВЕРКА, ДОЛИВКА И СЛИВ МОТОРНОГО МАСЛА

**ПРИМЕЧАНИЕ**

Тип используемого масла указан в руководстве по эксплуатации двигателя.

**⚠ ВНИМАНИЕ**

Машина поставляется пользователю без моторного масла.

**⚠ ВНИМАНИЕ**

Следуйте всем указаниям, изложенным в инструкции по эксплуатации двигателя.

#### Проверка/Доливка (Рис. 39)

**⚠ МЕРА ПРЕДОСТОРОЖНОСТИ**

Проверяйте уровень масла перед каждым использованием.

**ПРИМЕЧАНИЕ**

Убедитесь, что уровень моторного масла соответствует точным инструкциям, указанным в руководстве по эксплуатации двигателя; он должен находиться между отметками МИН и МАКС на щупе.

**⚠ МЕРА ПРЕДОСТОРОЖНОСТИ**

Не переливайте масло, это может привести к перегреву двигателя. Если уровень превышает уровень «МАКС», восстановите правильный уровень.

#### Слив

**⚠ ВНИМАНИЕ**

Моторное масло может быть очень горячим, если сливать его сразу после выключения двигателя. Поэтому дайте двигателю остыть в течение нескольких минут, прежде чем сливать масло.

Заменяйте моторное масло с периодичностью, указанной в инструкции по эксплуатации двигателя.

Действуйте, как описано ниже:

• **Тип «I»:**

1. Установите машину на ровную поверхность.
2. Поместите контейнер для сбора рядом с удлинителем шланга (А, Рис. 45).

3. Крепко удерживая удлинитель шланга (А), открутите сливную пробку (В, Рис. 45).
4. Соберите масло в емкость.
5. Установите сливную пробку (В, Рис. 45), следя за расположением внутренней прокладки (С, Рис. 45).
6. Надежно затяните, крепко удерживая удлинитель шланга (А, Рис. 45).
7. Очистите возможные подтеки масла.

• **Тип «II»:**

1. Открутите крышку заливной горловины (А, Рис. 45).
2. Наденьте трубку (В, Рис. 45) на шприц (С, Рис. 45) и полностью вставьте ее в отверстие.
3. С помощью шприца (С, Рис. 45) всосите все моторное масло, учитывая, что для полного опорожнения необходимо повторить операцию несколько раз.



**МЕРА ПРЕДОСТОРОЖНОСТИ**

**Сдайте масло на утилизацию в соответствии с местными правилами.**

### 6.3.7 ВЫРАВНИВАЮЩИЕ КОЛЕСИКИ

Различные монтажные положения колес позволяют сохранить безопасное пространство «Н» между краем узла режущего устройства и землей. Отрегулируйте положение выравнивающих колес с учетом неровностей грунта.



**ВНИМАНИЕ**

**Эту операцию всегда необходимо выполнять на обоих колесах, располагая их на одной высоте, ПРИ ВЫКЛЮЧЕННОМ ДВИГАТЕЛЕ И ОТКЛЮЧЕННЫХ РЕЖУЩИХ УСТРОЙСТВАХ.**

Чтобы изменить положение (Рис. 46):

1. открутите гайку (В) и вытащите штифт (С).
2. разместите колесико (А) в желаемое положение.
3. установите на место штифт (С), следя за тем, чтобы головка штифта (С) была повернута внутрь машины.
4. затяните гайку (В) до упора.

### 6.3.8 ЧИСТКА

После каждого использования выполняйте очистку в соответствии со следующими инструкциями.

**Очистка машины**

- Очистите машину снаружи, промыв пластмассовые части кузова губкой, смоченной водой и моющим средством, будьте очень внимательны, чтобы не замочить двигатель, детали электрооборудования и электронную плату, установленную под приборной панелью.

- Для снижения риска пожара не допускайте скопления на двигателе, глушителе выхлопной трубы и аккумуляторном отсеке травы, листьев и чрезмерного количества смазки.

**⚠ ВНИМАНИЕ**

**При мойке кузова и двигателя никогда не используйте устройства для подачи воды под давлением и агрессивные жидкости!**

**⚠ ВНИМАНИЕ**

**Не мойте трансмиссию, пока она горячая. Никогда не используйте напорные шланги для промывки трансмиссии.**

RU

***Очистка канала выброса скошенной травы (только для моделей с задним сбором травы)***

В случае закупорки канала выброса необходимо:

1. снять корзину травосборника или защиту заднего выброса;
2. удалить скопившуюся траву, работая со стороны выходного патрубка канала.

***Очистка корзины травосборника (только для моделей с задним сбором травы)***

1. Опустошите корзину травосборника.
2. Вытряхните ее, чтобы очистить корзину от остатков травы и земли.
3. Установите на место корзину для сбора и приступайте к мойке внутренней части узла режущего устройства, после чего корзину для сбора необходимо снять, опорожнить, промыть и убрать, чтобы обеспечить быстрое высыхание.

***Очистка ножей***

После каждого использования тщательно очистите ножи, чтобы убрать все остатки травы и мусор.

**⚠ ВНИМАНИЕ**

**При очистке ножей не допускайте присутствия людей и животных вблизи машины.**

***Очистка внутренней части (Рис. 48, Рис. 49)***

Промывку внутренней части режущего купола и канала выброса необходимо осуществлять на твердой поверхности и в следующих условиях:

1. установлен травосборник или задний выброс (только для моделей с задним сбором).
2. установлен дефлектор бокового выброса (только для моделей с боковым выбросом).
3. оператор сидит в машине.
4. двигатель работает.
5. трансмиссия в положении нейтрали.

б. устройства резки включены.

Поочередно подсоедините водяной шланг к соответствующим штуцерам, пропуская воду через каждый из них в течение нескольких минут при движении режущих устройств.

#### ВНИМАНИЕ

**Во избежание нарушения правильной работы электромагнитной муфты:**

- **избегайте попадания масла на сцепление;**
- **не направляйте струи воды под высоким давлением непосредственно на узел сцепления;**
- **не чистите сцепление бензином.**

### 6.3.9 АККУМУЛЯТОР

Чрезвычайно важно выполнять тщательное техобслуживание аккумулятора, чтобы обеспечить его долгий срок службы.

Аккумулятор вашей машины необходимо заряжать в следующих случаях:

- перед использованием машины в первый раз после ее покупки.
- перед каждым длительным простоем машины (более 30 дней).
- перед вводом в эксплуатацию после длительного простоя.

Прочитайте и точно следуйте процедуре зарядки, описанной в руководстве, которое прилагается к аккумулятору. В случае если процедура не соблюдается или аккумулятор не заряжается, элементам аккумулятора можно нанести неисправимое повреждение. Разряженный аккумулятор необходимо зарядить как можно скорее.

#### ВНИМАНИЕ

**Зарядка должна осуществляться с помощью устройств постоянного напряжения. Другие системы зарядки могут нанести непоправимый вред аккумулятору.**

### 6.3.10 КРЕПЕЖНЫЕ ВИНТЫ И ГАЙКИ

Для обеспечения неизменно безопасной работы машины поддерживайте гайки и винты плотно затянутыми.

## 6.4 ВНЕПЛАНОВОЕ ТЕХНИЧЕСКОЕ ОБСЛУЖИВАНИЕ

### 6.4.1 РЕКОМЕНДАЦИИ ДЛЯ ОБЕСПЕЧЕНИЯ БЕЗОПАСНОСТИ

#### ВНИМАНИЕ

Необходимо немедленно обратиться к дилеру или в специализированный центр при обнаружении сбоев в работе следующих узлов:

- тормоза
- включения и останова режущих устройств
- включения буксировки на передаче вперед или назад.

RU

### 6.4.2 УЗЕЛ РЕЖУЩИХ УСТРОЙСТВ

#### *Выравнивание узла режущих устройств*

Для равномерного скашивания газона необходимо, чтобы узел режущих устройств был бы хорошо отрегулирован.

В случае неравномерного скашивания, проверьте давление в шинах.

Если этого недостаточно для достижения равномерного скашивания, обратитесь к дилеру для регулировки ножей.

#### *Устройства резки*

Плохо заточенное устройство резки вырывает траву, что приводит к пожелтению газона.

#### ВНИМАНИЕ

Все операции, связанные с режущими устройствами (разборка, заточка, балансировка, ремонт, сборка и/или замена), требуют специального опыта в дополнение к использованию специального оборудования. Поэтому из соображений безопасности эти операции всегда следует выполнять в официальном сервисном центре.

#### ВНИМАНИЕ

Всегда заменяйте поврежденные, искривленные или изношенные режущие устройства в комплекте вместе с винтами, чтобы сохранить баланс.

#### ВНИМАНИЕ

Режущие устройства желательно заменять парами, особенно при значительных различиях в износе.

#### ВНИМАНИЕ

Всегда используйте оригинальные режущие устройства, имеющие код, указанный в таблице 9 **ТЕХНИЧЕСКИЕ ДАННЫЕ** для машин с задним выбросом.

### 6.4.3 ЗАМЕНА КОЛЕС

Замена колес должна выполняться в официальном сервисном центре.

### 6.4.4 ЗАМЕНА ШИН

Шины не имеют внутренней камеры (бескамерные), поэтому все проколы должны устраняться дилером шин с соблюдением процедур, установленных для данного типа шин; эта операция должна выполняться в официальном сервисном центре.

### 6.4.5 ЗАМЕНА РЕМНЯ

Замена ремня должна производиться в официальном сервисном центре. Замените ремень, как только на нем появятся явные признаки износа!

#### ПРИМЕЧАНИЕ

Всегда используйте оригинальные запасные ремни!

### 6.4.6 ЗАМЕНА ПРЕДОХРАНИТЕЛЯ

В машине имеется несколько предохранителей разного номинала, их назначение и характеристики указаны ниже:

- Предохранитель номиналом 10 А = используется для защиты главных и силовых цепей электронной платы, его срабатывание приводит к остановке машины и, только на моделиах в задним выбросом, также к полному выключению лампочки на приборной доске.

Номинал предохранителя указан на самом предохранителе.



#### ВНИМАНИЕ

**Перегоревший предохранитель всегда необходимо заменять на предохранитель такого же типа и с таким же номиналом, ни в коем случае нельзя заменять на предохранитель с другим номиналом.**

Если устранить причины срабатывания предохранителя невозможно, обратитесь к Дилеру.

## 7 ОХРАНА ОКРУЖАЮЩЕЙ СРЕДЫ

Защита окружающей среды должна быть важным и приоритетным аспектом использования машины, для улучшения общества и среды, в которой мы живем.

- Не нарушайте покой окружающих.
- Тщательно соблюдайте местное законодательство, касающееся утилизации материалов, оставшихся после скашивания.
- Неукоснительно соблюдайте местные правила утилизации упаковки, масел, бензина, аккумуляторов, фильтров, изношенных деталей и любых элементов, оказывающих ярко выраженное негативное воздействие на окружающую среду. Эти отходы не должны выбрасываться в мусор, а должны быть разделены и доставлены в соответствующие центры сбора, которые обеспечат вторичную переработку материалов.

## 7.1 СЛОМ И УТИЛИЗАЦИЯ

При выводе машины из эксплуатации, не выбрасывайте ее в окружающую среду, а сдайте в центр по сбору отходов.

Значительную часть материалов, из которой изготовлена машина, можно переработать; все металлические части (из стали, алюминия, латуни) можно сдать в обычный пункт приема металлолома. Для получения дополнительной информации обращайтесь в местную службу по сбору отходов. При утилизации отходов, полученных при выводе машины из эксплуатации, необходимо бережно относиться к охране окружающей среды, избегая загрязнения почвы, воздуха и воды.

**В любом случае необходимо соблюдать действующее местное законодательство.**

При осуществлении слома машины необходимо уничтожить маркировку CE и настоящее руководство.

## 8 ПРИНАДЛЕЖНОСТИ

<i>Совместимые принадлежности</i>			
	<i>Боковой выброс</i>	<i>Задний выброс</i>	
<b>Комплект мульчера</b>	В наличии	В наличии	См. руководство «Комплект мульчера».
<b>Зарядное устройство</b>	В наличии	В наличии	

## 9 ТЕХНИЧЕСКИЕ ДАННЫЕ ДЛЯ МАШИН С ЗАДНИМ ВЫБРОСОМ

<i>Модель</i>		<i>86R/12,5 К М</i>	<i>86R/14,5 К М</i>	<i>86R/16 К М</i>
Двигатель		К 1250	К 1450	К 1600
Объем двигателя		413 куб.см	432 куб.см	452 куб.см
Номинальная мощность		6,8 кВт	7,5 кВт	7,8 кВт
Максимальная скорость двигателя		2600 мин <sup>-1</sup>		
Модель ножа		193401130101 (левый), 193401130102 (правый)	193401130101 (левый), 193401130102 (правый)	193401130101 (левый), 193401130102 (правый)
Ширина резки		86 см	86 см	86 см
Уровень звукового воздействия на оператора		85,9 дБ(А), 3 дБ(А)	87,8 дБ(А), 3 дБ(А)	88,4 дБ(А), 3 дБ(А)
Измеренный уровень звуковой мощности		98,56 дБ(А), 1,43 дБ(А)	99,43 дБ(А), 0,91 дБ(А)	98,97 дБ(А), 0,91 дБ(А)
Гарантированный уровень звуковой мощности		100 дБ (А)	100 дБ (А)	100 дБ (А)
Вибрации	Рука - предплечье	<b>а<sub>ч</sub></b> : 4,85 м/с <sup>2</sup> , <b>К<sub>ч</sub></b> : 1,5 м/с <sup>2</sup>	<b>а<sub>ч</sub></b> : 3,45 м/с <sup>2</sup> , <b>К<sub>ч</sub></b> : 1,5 м/с <sup>2</sup>	<b>а<sub>ч</sub></b> : 3,74 м/с <sup>2</sup> , <b>К<sub>ч</sub></b> : 1,5 м/с <sup>2</sup>
	Все тело	<b>а<sub>ч</sub></b> : 0,93 м/с <sup>2</sup> , <b>К<sub>ч</sub></b> : 1,5 м/с <sup>2</sup>	<b>а<sub>ч</sub></b> : 0,57 м/с <sup>2</sup> , <b>К<sub>ч</sub></b> : 1,5 м/с <sup>2</sup>	<b>а<sub>ч</sub></b> : 0,70 м/с <sup>2</sup> , <b>К<sub>ч</sub></b> : 1,5 м/с <sup>2</sup>
Масса		193 кг	193 кг	193 кг
Скорость движения		Вперед: 1,6-7,5 км/час, назад 0-2,5 км/час		

<b>Модель</b>	<b>86R/12,5 К М</b>	<b>86R/14,5 К М</b>	<b>86R/16 К М</b>
Момент затяжки винтов ножа	40-45 Нм		
Высота скашивания (на 7 уровнях)	30 - 90 см		
Передние колеса	15 × 6,00-6		
Задние колеса	18 × 8,50-8		
Давление накачивания передних колес	1,2 бар		
Давление накачивания задних колес	1,0 бар		
Электрическая система	12 В пост.т.		
Аккумулятор	18 Ач		
Минимальный радиус поворота	45 см		
Емкость топливного бака	7,5 л		

<b>Модель</b>		<b>86R/14,5 К</b>	<b>86R/16 К</b>	<b>92R/16 К</b>	<b>102R/16 К</b>
Двигатель		К 1450	К 1600	К 1600	К 1600
Объем двигателя		432 куб.см	452 куб.см	452 куб.см	452 куб.см
Номинальная мощность		7,5 кВт	7,8 кВт	7,8 кВт	7,8 кВт
Максимальная скорость двигателя		2600 мин <sup>-1</sup>			
Модель ножа		193401130101 (левый), 193401130102 (правый)	193601130101 (левый), 193601130102 (правый)	193601130101 (левый), 193601130102 (правый)	0606665 (левый), 0606668 (правый)
Ширина резки		86 см	86 см	92 см	102 см
Уровень звукового воздействия на оператора		87,8 дБ(А), 3 дБ(А)	88,4 дБ(А), 3 дБ(А)	86,7 дБ(А), 3 дБ(А)	88,5 дБ(А), 3 дБ(А)
Измеренный уровень звуковой мощности		99,43 дБ(А), 0,91 дБ(А)	98,97 дБ(А), 0,91 дБ(А)	98,41 дБ(А), 1,20 дБ(А)	99,53 дБ(А), 0,88 дБ(А)
Гарантированный уровень звуковой мощности		100 дБ (А)	100 дБ (А)	100 дБ (А)	100 дБ (А)
Вибрации	Рука - предплечье	<b>a<sub>ч</sub></b> : 3,45 м/с <sup>2</sup> , <b>K<sub>ч</sub></b> : 1,5 м/с <sup>2</sup>	<b>a<sub>ч</sub></b> : 3,74 м/с <sup>2</sup> , <b>K<sub>ч</sub></b> : 1,5 м/с <sup>2</sup>	<b>a<sub>ч</sub></b> : 4,1 м/с <sup>2</sup> , <b>K<sub>ч</sub></b> : 1,5 м/с <sup>2</sup>	<b>a<sub>ч</sub></b> : 3,72 м/с <sup>2</sup> , <b>K<sub>ч</sub></b> : 1,5 м/с <sup>2</sup>
	Все тело	<b>a<sub>ч</sub></b> : 0,57 м/с <sup>2</sup> , <b>K<sub>ч</sub></b> : 1,5 м/с <sup>2</sup>	<b>a<sub>ч</sub></b> : 0,70 м/с <sup>2</sup> , <b>K<sub>ч</sub></b> : 1,5 м/с <sup>2</sup>	<b>a<sub>ч</sub></b> : 0,68 м/с <sup>2</sup> , <b>K<sub>ч</sub></b> : 1,5 м/с <sup>2</sup>	<b>a<sub>ч</sub></b> : 0,85 м/с <sup>2</sup> , <b>K<sub>ч</sub></b> : 1,5 м/с <sup>2</sup>
Масса		192 кг	192 кг	194 кг	194,5 кг
Скорость движения		Вперед: 0-8,8 км/час, назад 0-4,5 км/час			
Момент затяжки винтов ножа		40-45 Нм			
Высота скашивания (на 7 уровнях)		30 - 90 см			
Передние колеса		15 × 6,00-6			
Задние колеса		18 × 8,50-8			
Давление накачивания передних колес		1,2 бар			
Давление накачивания задних колес		1,0 бар			
Электрическая система		12 В пост.т.			



<b>Модель</b>	<b>86R/14,5 K</b>	<b>86R/16 K</b>	<b>92R/16 K</b>	<b>102R/16 K</b>
Аккумулятор	18 Ач			
Минимальный радиус поворота	45 см			
Емкость топливного бака	7,5 л			

## 10 ТЕХНИЧЕСКИЕ ДАННЫЕ ДЛЯ МАШИН С БОКОВЫМ ВЫБРОСОМ

<b>Модель</b>	<b>99L/12,5 K M</b>	<b>99L/14,5 K M</b>	<b>99L/16 K M</b>	<b>109L/16 K M</b>	
Двигатель	К 1250	К 1450	К 1600	К 1600	
Объем двигателя	413 куб.см	432 куб.см	452 куб.см	452 куб.см	
Номинальная мощность	6,8 кВт	7,5 кВт	7,8 кВт	7,2 кВт	
Максимальная скорость двигателя	2600 мин <sup>-1</sup>			2400 мин <sup>-1</sup>	
Модель ножа	98.41.101	98.41.101	98.41.101	108.41.101	
Ширина резки	98 см	98 см	98 см	108 см	
Уровень звукового воздействия на оператора	85,9 дБ(А), 3 дБ(А)	86,8 дБ(А), 3 дБ(А)	87,7 дБ(А), 3 дБ(А)	87 дБ(А), 3 дБ(А)	
Измеренный уровень звуковой мощности	97,79 дБ(А), 1,34 дБ(А)	99,4 дБ(А), 1,05 дБ(А)	99,35 дБ(А), 0,99 дБ(А)	98,8 дБ(А), 1,11 дБ(А)	
Гарантированный уровень звуковой мощности	100 дБ (А)	100 дБ (А)	100 дБ (А)	100 дБ (А)	
Вибрации	Рука - предплечье	<b>a<sub>ч</sub></b> : 3,1 м/с <sup>2</sup> <b>К<sub>ч</sub></b> : 1,5 м/с <sup>2</sup>	<b>a<sub>ч</sub></b> : 4,2 м/с <sup>2</sup> <b>К<sub>ч</sub></b> : 1,5 м/с <sup>2</sup>	<b>a<sub>ч</sub></b> : 2,84 м/с <sup>2</sup> <b>К<sub>ч</sub></b> : 1,5 м/с <sup>2</sup>	<b>a<sub>ч</sub></b> : 3,41 м/с <sup>2</sup> , <b>К<sub>ч</sub></b> : 1,5 м/с <sup>2</sup>
	Все тело	<b>a<sub>ч</sub></b> : 0,6 м/с <sup>2</sup> <b>К<sub>ч</sub></b> : 1,5 м/с <sup>2</sup>	<b>a<sub>ч</sub></b> : 0,68 м/с <sup>2</sup> , <b>К<sub>ч</sub></b> : 1,5 м/с <sup>2</sup>	<b>a<sub>ч</sub></b> : 0,92 м/с <sup>2</sup> , <b>К<sub>ч</sub></b> : 1,5 м/с <sup>2</sup>	<b>a<sub>ч</sub></b> : 1,08 м/с <sup>2</sup> <b>К<sub>ч</sub></b> : 1,5 м/с <sup>2</sup>
Масса	172 кг	172 кг	172 кг	173,5 кг	
Скорость движения	Вперед: 1,6 -7,5 км/ч (5 передач), назад: 0-2,5 км/ч				
Момент затяжки винтов ножа	40-45 Нм				
Высота скашивания (на 7 уровнях)	30 - 90 см				
Передние колеса	15 × 6,00-6				
Задние колеса	18 × 8,50-8				
Давление накачивания передних колес	1,2 бар				
Давление накачивания задних колес	1,0 бар				
Электрическая система	12 В пост.т.				
Аккумулятор	18 Ач				
Минимальный радиус поворота	45 см				
Емкость топливного бака	7,5 л				

<b>Модель</b>		<b>99L/14,5 K</b>	<b>109L/16 K</b>
Двигатель		К 1450	К 1600
Объем двигателя		432 куб.см	452 куб.см
Номинальная мощность		7,5 кВт	7,2 кВт
Максимальная скорость двигателя		2600 мин <sup>-1</sup>	2400 мин <sup>-1</sup>
Модель ножа		98.41.101	108.41.101
Ширина резки		98 см	108 см
Уровень звукового воздействия на оператора		86,8 дБ(А), 3 дБ(А)	87 дБ(А), 3 дБ(А)
Измеренный уровень звуковой мощности		99,40 дБ(А), 1,05 дБ(А)	98,80 дБ(А), 1,11 дБ(А)
Гарантированный уровень звуковой мощности		100 дБ (А)	100 дБ (А)
Вибрации	Рука - предплечье	<b>a<sub>ч</sub></b> : 4,20 м/с <sup>2</sup> <b>K<sub>ч</sub></b> : 1,5 м/с <sup>2</sup>	<b>a<sub>ч</sub></b> : 3,41 м/с <sup>2</sup> , <b>K<sub>ч</sub></b> : 1,5 м/с <sup>2</sup>
	Все тело	<b>a<sub>ч</sub></b> : 0,68 м/с <sup>2</sup> , <b>K<sub>ч</sub></b> : 1,5 м/с <sup>2</sup>	<b>a<sub>ч</sub></b> : 1,08 м/с <sup>2</sup> <b>K<sub>ч</sub></b> : 1,5 м/с <sup>2</sup>
Масса		171 кг	172,5 кг
Скорость движения		Вперед: 0-8,8 км/час, назад 0-4,5 км/час	
Момент затяжки винтов ножа		40-45 Нм	
Высота скашивания (на 7 уровнях)		30 - 90 см	
Передние колеса		15 × 6,00-6	
Задние колеса		18 × 8,50-8	
Давление накачивания передних колес		1,2 бар	
Давление накачивания задних колес		1,0 бар	
Электрическая система		12 В пост.т.	
Аккумулятор		18 Ач	
Минимальный радиус поворота		45 см	
Емкость топливного бака		7,5 л	

## 11 ДЕКЛАРАЦИЯ СООТВЕТСТВИЯ

Нижеподписавшаяся компания,

**EMAK spa, расположенная по адресу: Via Fermi, 4 – 42011 Bagnolo in Piano (RE) – ИТАЛИЯ**

заявляет под свою собственную ответственность, что машина:

1. Тип: **газонокосилка с сиденьем**
2. Марка /тип: **Efco и Oleo-Mac: 99L/12,5 K M - 99L/14,5 K M -99L/16 K M - 99L/14,5 K - 109L/16 K M - 109L/16 K - 86R/12,5 K M - 86R/14,5 K M - 86R/16 K M - 86R/14,5 K - 86R/16 K - 92R/16 K - 102R/16 K**
3. идентификация серии: **719 XXX 0001 ÷ 719 XXX 9999 (86R/12,5 K M - 86R/14,5 K M - 86R/16 K M - 86R/14,5 K - 86R/16 K - 92R/16 K - 102R/16 K)**  
**720 XXX 0001 ÷ 720 XXX 9999 (99L/12,5 K M - 99L/14,5 K M -99L/16 K M - 109L/16 K M - 99L/14,5 K - 109L/16 K)**  
**2006/42/CE - 2000/14/CE - 2014/30/EU - (EU) 2016/1628 - 2011/65/EU**

соответствует требованиям Директивы/Регламента и последующим изменениям или дополнениям:

соответствует требованиям следующих гармонизированных стандартов:

**EN ISO 5395-3:2013/A1:2017/A2:2018 - EN ISO 5395-1:2013/A1:2018 - ISO 14982:1998**

Используемые процедуры оценки соответствия:

**Приложение VI - 2000/14/CE процедура 1**

Измеренный уровень звуковой мощности дБ (A) - Ширина резки (см):

<b>86R/12,5 K M</b>	<b>86R/14,5 K M</b>	<b>86R/16 K M</b>	<b>99L/12,5 K M</b>	<b>99L/14,5 K M</b>	<b>99L/16 K M</b>	<b>109L/16 K M</b>
99 дБ (A) 86 см	99 дБ (A) 86 см	99 дБ (A) 86 см	98 дБ (A) 98 см	99 дБ (A) 98 см	99 дБ (A) 98 см	98 дБ (A) 108 см
<b>86R/14,5 K</b>	<b>86R/16 K</b>	<b>92R/16 K</b>	<b>102R/16 K</b>	<b>99L/14,5 K</b>	<b>109L/16 K</b>	
99 дБ (A) 86 см	99 дБ (A) 86 см	98 дБ (A) 92 см	100 дБ (A) 102 см	99 дБ (A) 98 см	99 дБ (A) 108 см	

Гарантированный уровень звуковой мощности:

<b>86R/12,5 K M</b>	<b>86R/14,5 K M</b>	<b>86R/16 K M</b>	<b>99L/12,5 K M</b>	<b>99L/14,5 K M</b>	<b>99L/16 K M</b>	<b>109L/16 K M</b>
100 дБ (A)	100 дБ (A)	100 дБ (A)	100 дБ (A)	100 дБ (A)	100 дБ (A)	100 дБ (A)
<b>86R/14,5 K</b>	<b>86R/16 K</b>	<b>92R/16 K</b>	<b>102R/16 K</b>	<b>99L/14,5 K</b>	<b>109L/16 K</b>	
100 дБ (A)	100 дБ (A)	100 дБ (A)	100 дБ (A)	100 дБ (A)	100 дБ (A)	

Тип режущего устройства:

**Вращающийся нож**

Название и адрес уведомляющего органа:

**TÜV Rheinland LGA Products GmbH - Tillystraße 2 - 90431 Nürnberg  
Notified by Zentralstelle der Länder für Sicherheitstechnik (ZLS).  
Notified under No. 0197 to the EC Commission.**

Местонахождение технической документации:

**по юридическому адресу - техническая дирекция**

Сделано в:

**Bagnolo in piano (RE) Italy - via Fermi, 4 (Италия)**

Дата:

**14/11/23**

Генеральный директор Луиджи Бартоли

## 12 ГАРАНТИЙНОЕ СВИДЕТЕЛЬСТВО

Настоящая машина была разработана и изготовлена использованием наиболее современных технологических процессов. Фирма-изготовитель дает гарантию на свои изделия на срок в 24 месяца со дня покупки при условии, что они применяются для личного и непрофессионального пользования. В случае профессионального использования гарантия действует в течение 12 месяцев.

### Общие гарантийные условия

1. Гарантийный срок отсчитывается от даты покупки. Производитель бесплатно заменяет детали, имеющие дефекты, обусловленные материалами, а также процессами обработки и производства через торговую сеть и сервисное обслуживание. Настоящая гарантия не ущемляет законных прав покупателя по гражданскому кодексу в отношении последствий дефектов или недостатков проданного ему изделия.
2. Технический персонал компании выполняет необходимые работы в как можно более короткий срок, определяемый организационными требованиями.
3. **При оформлении запроса на оказание гарантийной технической помощи предъявите уполномоченному персоналу надлежащим образом заполненное и заштампованное продавцом нижеприведенное гарантийное обязательство, приложив к нему счет-фактуру или кассовый чек, подтверждающие дату приобретения.**
4. Гарантия теряет силу в следующих случаях:
  - Явное пренебрежение техобслуживанием.
  - Использование изделия не по назначению или нарушение его целостности.
  - Использование неподходящей смазки или топлива.
  - Использование неоригинальных запасных частей или принадлежностей.
  - Выполнение работ неуполномоченным персоналом.
5. Производитель исключает из гарантии расходные материалы и детали, подверженные естественному износу.
6. Из гарантии исключены любые работы, связанные с усовершенствованием изделия.
7. Гарантия не покрывает работы по наладке и техническому обслуживанию, необходимость которых может возникнуть в течение гарантийного периода.
8. В случае выявления повреждений машины, причиненных в ходе транспортировки, об этом следует незамедлительно уведомить перевозчика. Несоблюдение этого условия приведет к утрате права на гарантию.
9. Установленные на наших машинах двигатели других фирм (Briggs & Stratton, Tecumseh, Kawasaki, Honda и т.д.) покрываются гарантией соответствующих изготовителей.
10. Гарантия не покрывает причиненный людям или предметам прямой или косвенный ущерб в результате неисправности машины или ее продолжительного принудительного простоя.

МОДЕЛЬ

СЕРИЙНЫЙ НОМЕР

КУПЛЕН

ДАТА

ДИЛЕР

Не присылать отдельно! Приложить к заявке на оказание гарантийной технической помощи.

## 13 НЕИСПРАВНОСТИ И ИХ УСТРАНЕНИЕ

### ВНИМАНИЕ

- Всегда останавливайте машину и извлекайте ключ перед выполнением всех корректирующих тестов, рекомендованных в нижеследующей таблице, за исключением случаев, когда их проведение официально требуется на работающей машине.
- Если после выполнения всех проверок неисправность остается, обратитесь в авторизованный сервисный центр. В случае появления неисправности, не указанной в этой таблице, обратитесь в авторизованный сервисный центр.

### ВНИМАНИЕ

Никогда не пытайтесь выполнить ремонтные работы, если у вас нет необходимых средств или знаний. Любой плохо выполненный ремонт приводит к немедленному прекращению действия Гарантии, и с производителя снимается всякая ответственность.

[www.agrodialog.ru](http://www.agrodialog.ru)

RU

<b>ПРОБЛЕМА</b>	<b>ВОЗМОЖНЫЕ ПРИЧИНЫ</b>	<b>РЕШЕНИЕ</b>
<b>Не работает освещение</b>	Не подключен разъем кабеля фар	Повернуть ключ в положение «СТОП» и подсоединить провод фары.
	Неисправные лампочки	Повернуть ключ в положение «СТОП» и заменить лампочки.
	Аккумулятор подключен неправильно	Подсоединить красный кабель к (+) клемме аккумулятора, а черный кабель — к (-) клемме аккумулятора. (глава 4.5 <i>Подключение аккумулятора (Рис. 26)</i> ).
	Неисправен переключатель зажигания	Заменить переключатель зажигания.
	Неисправен аккумулятор	Проверить и зарядить либо заменить аккумулятор.
	Короткое замыкание в проводке	Обратиться к дилеру либо в сервисный центр.
<b>Стартер не крутится</b>	Не соблюдены условия запуска	Удостовериться в выполнении всех требований для запуска (пар. 5.6.9 <i>Краткое изложение основных условий для разрешения запуска или срабатывания устройств безопасности</i> ).
	В баке нет топлива	Повернуть ключ в положение «СТОП» и залить топливо в бак..
	Плохой контакт между кабелем и полюсом аккумулятора	Проверить соединения. (глава 4.5 <i>Подключение аккумулятора (Рис. 26)</i> ).
	Не заряженный или неисправный аккумулятор	Проверить аккумулятор, после чего зарядить или заменить его.
	Неисправен предохранитель	Заменить предохранитель. Если предохранитель перегорает неоднократно, определить причину (обычно короткое замыкание). (глава 6.4.6 <b>ЗАМЕНА ПРЕДОХРАНИТЕЛЯ</b> ).
	Воздушный фильтр засорен	Очистить воздушный фильтр.
	Неисправна свеча	Проверить соединение гнезда свечи зажигания, очистить или заменить свечу зажигания.
	Неисправна педаль тормоза	Обратиться к дилеру либо в сервисный центр.
	Не нажат переключатель сцепления/тормоза	Нажать кнопку VOM в положение ВЫКЛ.
	Неисправно реле запуска	Заменить реле запуска.
	Запуск неисправного замка зажигания	Заменить замок зажигания.

<b>ПРОБЛЕМА</b>	<b>ВОЗМОЖНЫЕ ПРИЧИНЫ</b>	<b>РЕШЕНИЕ</b>
<b>Двигатель работает неравномерно</b>	Проблемы карбюратора	Обратиться к дилеру либо в сервисный центр.
	Воздушный фильтр заблокирован	Очистить или заменить воздушный фильтр (см. руководство по эксплуатации двигателя).
	Заблокирована вентиляция топливного бака	<ol style="list-style-type: none"> <li>1. Проверить и при необходимости заменить топливный фильтр (см. руководство по эксплуатации двигателя либо обратитесь к дилеру или в сервисный центр).</li> <li>2. Опорожнить топливный бак и залить в него свежее топливо.</li> </ol>
	Трава слишком высокая	Уменьшить скорость движения с учетом высоты травы и/или увеличить высоту скашивания.
<b>Двигатель слабый</b>	Воздушный фильтр заблокирован	Очистить или заменить воздушный фильтр (см. руководство по эксплуатации двигателя).
	Слишком низкий режим работы двигателя	Увеличить ускорение.
	Слишком высокая скорость хода	Задать более низкую скорость хода.
	Неисправная свеча	Заменить свечу; см. руководство двигателя.
	Вентиляция топливного бака заблокирована	<ol style="list-style-type: none"> <li>1. Проверить и при необходимости заменить топливный фильтр (см. руководство по эксплуатации двигателя либо обратитесь к дилеру или в сервисный центр).</li> <li>2. Опорожнить топливный бак и залить в него свежее топливо.</li> </ol>
<b>Аккумулятор не заряжается</b>	Неисправен предохранитель	Заменить предохранитель. Если предохранитель перегорает неоднократно, определить причину (обычно короткое замыкание). (пар. 6.4.6 <b>ЗАМЕНА ПРЕДОХРАНИТЕЛЯ</b> ).
	Плохой контакт между полюсами и кабелями аккумулятора	Проверить подключения (глава 4.5 <i>Подключение аккумулятора</i> (Рис. 26)).
<b>Машина не двигается</b>	Включен тормоз	Удерживая педаль тормоза, отпустите стояночный тормоз, медленно отпустите педаль тормоза, чтобы машина начала двигаться вперед. (пар. 5.4.2).
	Редуктор отключен (гидростатический редуктор)	Включить передачу.
	Выскочил приводной ремень	Вставить приводной ремень в положение.
	Приводной ремень неисправен или изношен	Заменить приводной ремень.

<b>ПРОБЛЕМА</b>	<b>ВОЗМОЖНЫЕ ПРИЧИНЫ</b>	<b>РЕШЕНИЕ</b>
<b>Сильная вибрация</b>	Нож разболтался	Проверить и затянуть все ножи либо обратиться к дилеру или в сервисный центр.
	Ослаблено крепление двигателя	Проверить и затянуть все болты двигателя и рамы.
	Разбалансировка одного или обоих ножей из-за повреждения	Обратиться к дилеру либо в сервисный центр.
	Скашивание: означает, что режущее устройство заполнено травой	Очистить режущее устройство.
	Плохо затянуты крепежные элементы двигателя	Затянуть крепежные элементы двигателя либо обратиться к дилеру или в сервисный центр.
	Ремень поврежден	Заменить ремень.
<b>Неравномерные или плохие результаты скашивания</b>	Тупые или изношенные ножи	Наточить или заменить ножи.
	Разное давление воздуха в правой и левой шинах	Проверить давление в шинах.
	Регулировка режущего купола	Проверить регулировку купола (5.6.3 <i>Регулировка высоты скашивания</i> либо обратиться к дилеру или в сервисный центр).
	Трава высокая и/или мокрая	Адаптировать уровень скашивания и скорость движения к условиям скашивания.
	Слишком высокая скорость хода	Задать более низкую скорость хода.
	Трава застряла под режущим куполом	Правильно очистить внутреннюю часть купола (для очистки режущего купола используйте подходящую принадлежность).
	Соскальзывание приводного ремня скашивания	Заменить приводной ремень.
	Канал коллектора заблокирован	Снять корзину-травосборник и опорожнить желоб для выброса травы.



[www.agrodialog.ru](http://www.agrodialog.ru)

Mod. 68050041 - Ott/2023

**Emak S.p.A.**

42011 Bagnolo in Piano (RE) Italy

[www.myemak.com](http://www.myemak.com)

[www.youtube.it/EmakGroup](https://www.youtube.it/EmakGroup)