

## CARRY SPRAYER



### INFORMAZIONI TECNICHE

#### INFORMAZIONI RIASSUNTIVE

Motori	da 163 a 166 cc
Cambio	-
Marce	marcia avanti e retromarcia
Pompa	30 bar
Capacità	120 litri
Uso	superfici medie

#### INFORMAZIONI TECNICHE

Trasmissione	vite senza fine in bagno d'olio e cinghia
Cambio-marce	MA + RM, marcia avanti e retromarcia
Velocità	MA: 3,6 Km/h RM: 2,0 Km/h
Frizione	cinghia
Manubrio	fisso
Leve di guida	con sistema di sicurezza integrato
Sistema di lavoro	pompa 30 bar a erogazione massima 29 litri/min con lancia sprayer a nebulizzatore a pressione
Serbatoio	120 litri con sistema di filtraggio e tanica lava-mani indipendente da 10 litri
Tubo	25 m con supporto avvolgitubo a manovella
Ruote motrici	pneumatiche tractor 13x5.00-6" con semi-differenziale meccanico
Peso	94,5 kg
Dimensioni	74x131x112(h) cm

#### MOTORIZZAZIONI

##### B&S 675 Exi-SERIES

Alimentazione	benzina
Avviamento	a strappo
Cilindrata	163 cc
Potenza	2,74 kW
Serbatoio	1,0 litri

##### HONDA GCVx170

Alimentazione	benzina
Avviamento	a strappo
Cilindrata	166 cc
Potenza	3,6 kW
Serbatoio	0,9 litri

#### ACCESSORI

##### LAMA NEVE

Funzionamento	lama frontale con attacco rapido
Telaio	in lamiera
Larghezza di lavoro	85 cm
Regolazioni	laterale $\pm 30^\circ$
Peso netto	18 kg
Dimensioni	85x93x96(h) cm

##### CATENE NEVE

Descrizione	catene da neve in ferro per ruote 13x5,00-6"
-------------	--

Documenti

Gruppo stegola e ruote

---

Gruppo telaio

---

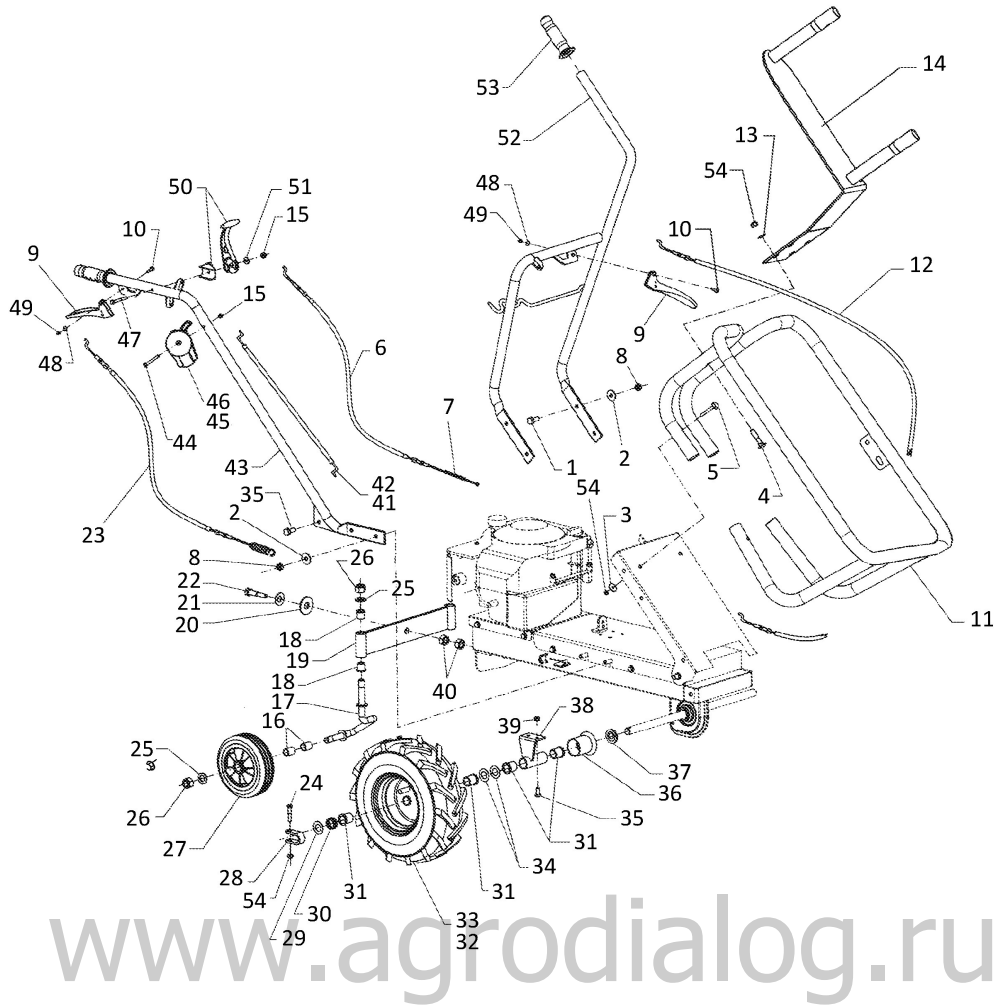
Gruppo serbatoio

---

Gruppo filtri e cinghia

---

[www.agrodialog.ru](http://www.agrodialog.ru)



## Illustrazione Gruppo stegola e ruote

Nr.	Codice	Descrizione	Qtà	Note
1	00863254000	M..VITE TE M10X25 UNI 5739 CL8.8 ZNT ( K )	4	
2	00843818000	M..RONDELLA D.10,5x30x2,5 UNI2 6593 ZNT ( K )		
3	00843713000	M..RONDELLA D.9x32x2,5 UNI 6593 ZNT ( K )	4	
4	00862786200	M..VITE TTQST M8X40 UNI 5731 ZNT ( K )	4	
5	00862785000	M..VITE TE M8X40 UNI 5737 CL:8.8 ZNT ( K )	4	
6	00350010120	M..TRASMISSIONE COMPLETA RM	1	
7	00350010130	M..MOLLA COMP. Øest=10.5 Øf=1 L=90 ZNT. ( B )	1	
8	00814645000	M..DADO M10 ES.BLOCK BASSO CL6 ZNT ( K )	2	
9	00260050258	M..LEVA FRIZIONE NORM. ZNT (MK100)	1	
10	00260010216	M..PERNO MANIGLIA ESAG. CH.10 M5 (MK101)	1	
11	00350005487	S..TUBO SUPPORTO CISTERNA COMPLETO V16 NERO	1	
12	00350010100	M..TRASMISSIONE RIBALTAMENTO	1	
13	00843685000	ROSETTA D.8 DIN 125 A ZNT	4	
14	00350020212	S..PIASTRA SUPPORTO AVVOLGITUBO NERA	1	
15	00814548000	M..DADO M6 ES.AUT.BASSO CL:61 ZNT ( K )		
16	00341005134	M..BRONZINA D.16,1x20,6 H28 ( 4 BBZ 16120628 )	4	
17	00341005130	M..BRACCIO PORTA RUOTA ZNT (MK490)	2	
18	00340005110	M..BRONZINA D.16x20 H20 COLLARE D.24x2	4	
19	00350015300	S..ASSALE COMPLETO CARRY SPRAYER SABB.+CATAFORESI	1	
20	00844084500	M..RONDELLA D.18x48x4 UNI 6593 ZNT ( K )	1	
21	00846000000	M..MOLLA A TAZZA D.16,3x34 Sp2 ( K )	1	
22	00864394100	M..VITE TE M16X60 UNI 5737 ZNT ( K )	1	
23	00350010110	S..TRASMISSIONE COMPLETA MA1		
24	00862860005	M..VITE A DISEGNO IN 10.9 (TCEI M8X40 DIN7984) ZNT ( K )	2	
25	00843994000	M..RONDELLA D.17x30x3 UNI 6592 ZNT ( K )	4	
26	00814794000	M..DADO M16 BLOK ALTO UNI 7473 CL.8 ZNT ( K )	4	

## Illustrazione Gruppo stegola e ruote

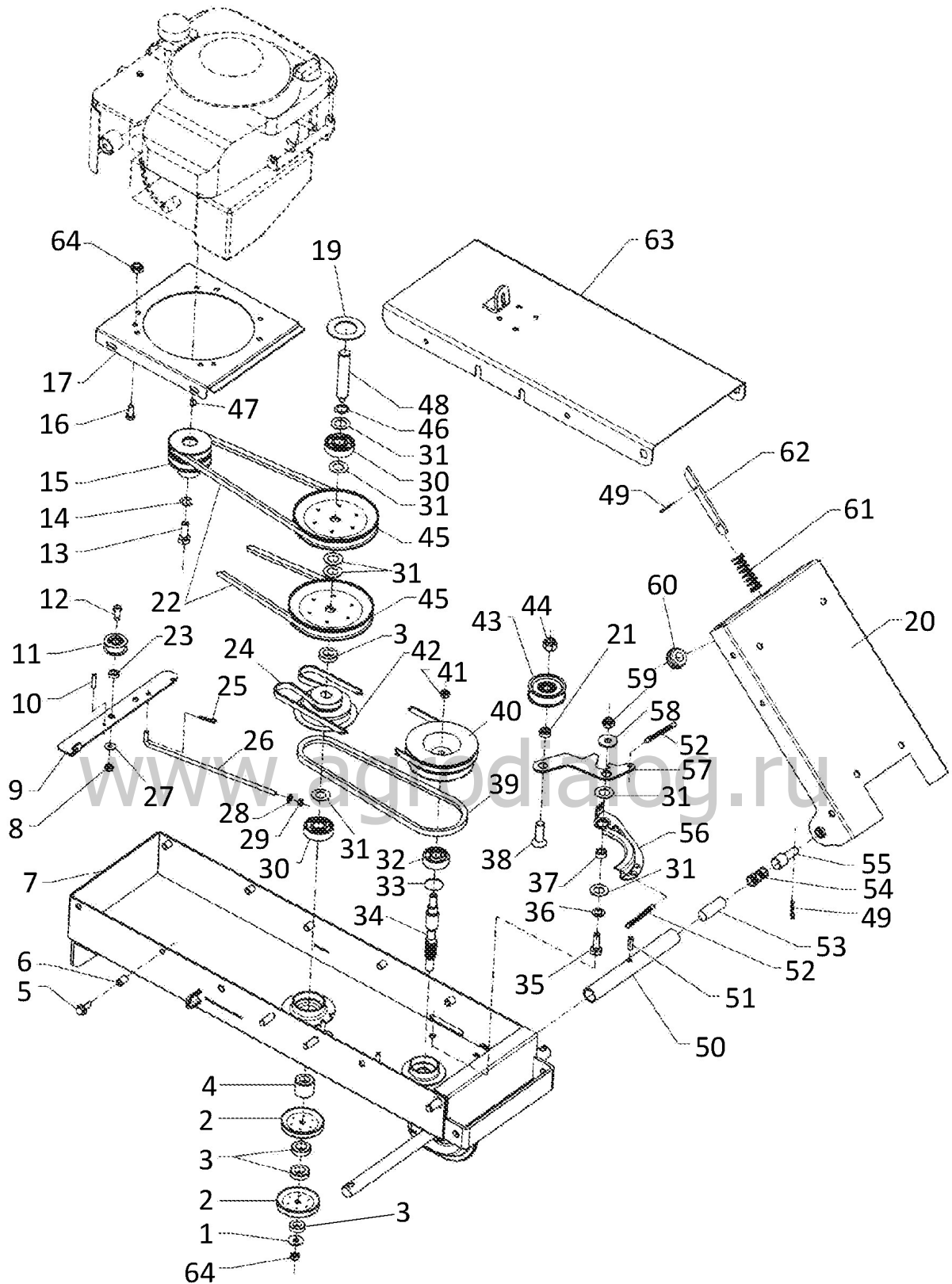
Nr.	Codice	Descrizione	Qtà	Note
27	00341005132	M..RUOTA GOMMA SMI 175 20	2	
28	00330015012	S..CAVALLOTTO COMANDO RUOTE ZNT. ( K-vp )	2	
29	00330015015	M..DISTANZIALE D.20,2x36.8 H1 ITT(K-INT)	2	
30	00330015017	M..MOLLA COMP. Øest=40 Øf=2.5 L=27 ZNT. ( K )	2	
31	00341012128	M..BOCCOLA NYLON D.20x25 H30 CON COLLARE (K)	8	
32	00330015025	M..RUOTA SX PN 13X5.00-6 GRIGIO METALLIZZATO	1	SINISTRO – LEFT - LINKS – GAUCHE
33	00330015004	S..RUOTA DX PN 13X5.00-6 GRIGIO METALLIZZATO (MK2149)	1	DESTRO – RIGHT - RECHT – DROITE
34	00330015016	M..DISTANZIALE D.20,3x31.8 H0.5 ITT(K-INT)	4	
35	00862556000	M..VITE TE M8X20 FLANG.ZIG.8.8 ZNT ( K )	4	
36	00350015120	M..PARAPOLVERE RUOTE CARRY 2 ( K )	2	
37	00802060000	M..ANELLO DI TENUTA D.20x35 H7 TC NBR DOPPIO LABBRO (K)	2	
38	00350015112	S..TIRANTE RUOTE COMPLETO V06 CATAFORESI	2	
39	00808994000	M..INSERTO FILETT. ESAG. M8 sp.0,5-3 (ART.0311600) ( K )CH10,9	5	
40	00814787000	M..DADO M16 UNI 5588 ZNT SP.13 ( K )	2	
41	00261050224	M..FILO+GUAINA ACC.EUR. 870-790	1	B&S 675 Exi-SERIES – HONDA GCV160
42	00350025100	M..FILO+GUAINA ACC.EUR. 540-465	1	B&S 450 SERIES
43	00350010070	S..STEGOLA COMPLETA DX NERA	1	
44	00862356200	M..VITE TSPEI M6X55 UNI 5933 CL10.9 ZNT ( K )	1	
45	00321010930	S..KIT ACCELERATORE C/RALLA RICAMB.HONDA/LONCIN	1	HONDA GCV160
46	00321010920	M..ACCELERATORE COMPLETO TN (K-2)	1	B&S 675 SERIES
47	00862470100	M..VITE TE M6X55 UNI 5737 ZNT 1 ( K )	1	
48	00843605010	M..RONDELLA D.6,4x12x1,6 UNI 6592 ZNT ( K )	1	
49	00814530080	M..DADO M5 ES. AUTOBL. ALTO CL:8 ZNT ( K )	1	
50	00330010908	S..KIT LEVA RETROMARCIA CON SUPPORTO - PER RICAMBI	1	

## Illustrazione Gruppo stegola e ruote

---

Nr.	Codice	Descrizione	Qtà	Note
51	00843619000	M..RONDELLA D.6,6X18X2 UNI 6593 ZNT ( K )	1	
52	00350010050	S..STEGOLA COMPLETA SX.NERA	1	
53	00231050906	M..MANOPOLA STEGOLA TUBO D.25 CHIUSA CODICE 1MA02010 ( K )	2	
54	00814588000	DADO M8 ES.AUT.BASSO CL:6 ZNT	2	

[www.agrodialog.ru](http://www.agrodialog.ru)



## Illustrazione Gruppo telaio

Nr.	Codice	Descrizione	Qtà	Note
1	00270015588	M..MOLLA A TAZZA D.10,2x28 Sp1,25 ( K )	1	
2	00261005200	M..PULEGGIA D.80 Dp8,5=69,1 RINVIO ZNT D.E.C.74 (MK521)	2	
3	00231005258	M..DISTANZIALE D.17,1x30 H9 ZNT (K)	3	
4	00261005117	M..DISTANZIALE D.17x30 H14,5 ZNT ( B )	1	
5	00862556000	M..VITE TE M8X20 FLANG.ZIG.8.8 ZNT ( K )	4	
6	00808991000	M..INSERTO FILETT. M8 FRC-ZIGR. RIF.1831600 ( K D10,9	9	
7	00350005060	S..TELAIO COMPL.CARRY/CARRY SPRAYER ROSSO RAL 3000	1	
8	00814627000	M..DADO M10 UNI 5589 CL:8 ZNT SP. 6 ( K )	2	
9	00351005301	S..STAFFA BALLERINO RM ZNT.	1	
10	00851182000	M..SPINA SPIROL D.5X26 DIN 7343 C72 ( K )	1	
11	00260005365	S..RUOTINO DI RINVIO E TENDICINGHIA (K-6)	2	
12	00863254000	M..VITE TE M10X25 UNI 5739 CL8.8 ZNT ( K )	4	
13	00260050201	M..VITE TE 3/8x1" 24UNF ( K )	1	
14	00843755000	M..RONDELLA EL. D.10 DIN 128 A ZNT RINF. ( K )	1	
15	00350025050	M..PULEGGIA D.69 Dp8,5=50,7 MOTORE CARRY SPRAYER ZNT	1	
16	00862686000	M..VITE TE M8X35 FLANG.ZIG.8.8 ZNT ( K )	3	
17	00350005501	S..SUPPORTO MOTORE CARRY-SPRAYER V14 ROSSO RAL 3000	1	
19	00351005230	M..DISTANZIALE D.36X47.1 H4 ZNT.(K)	1	
20	00350005405	S..PIASTRA RIBALTAMENTO CISTERNA ROSSA RAL 3000	1	
21	00351005220	M..DISTANZIALE D.12,5x18 H7 ZNT. SVASATO (K)	1	
22	00350025255	M..CINGHIA XPZ 937 SUPER XE-POWER PRO ( K )	2	dal 2016
23	00260005299	M..DISTANZIALE D.10x16 H5 RM ZNT ( B )	2	
24	00260050927	M..CINGHIA PIANA 1060x10x3,5 ( K ) ( 223227 )	1	
25	00851350000	M..SPILLA DI SICUREZZA D.1,8 ZNT BIANCA ( K - INT )	1	



## Illustrazione Gruppo telaio

Nr.	Codice	Descrizione	Qtà	Note
26	00351005311	M..TONDO IMPEDIMENTO RM ZNT.	1	
27	00843763000	M..RONDELLA EL. D.10 DIN 137 A ZNT ( K )	2	
28	00843619000	M..RONDELLA D.6,6X18X2 UNI 6593 ZNT ( K )	1	
29	00814548000	M..DADO M6 ES.AUT.BASSO CL:6 ZNT ( K )	1	
30	00812594050	M..CUSCINETTO 6303 2RS Ø17xØ47xH14	2	
31	00270013596	M..DISTANZIALE D.17,2x29,8 H1 ITT (K-INT)	2	
32	00811050160	M..CUSCINETTO 6302-2RS Ø15xØ42xH13	1	
33	00321005900	M..GUARNIZIONE OLIO ØINT 18,1 ØEST 41 ( K-INT)	1	
34	00321005200	M..VITE S/FINE CORTA BM375 (MK71)	1	
35	00863276000	M..VITE TE M10X30 UNI 5739 CL:8.8 ZNT ( K )	1	
36	00360005220	M..DISTANZIALE D.10,2x25,8 H1 ITT(K)	1	
37	00351005215	M..DISTANZIALE D.10.5x16 H9 ZNT.(K)	1	
38	00863947000	M..VITE TSPEI M12X40 UNI 5933 ZNT ( K )	1	
39	00351005200	M..CINGHIA X10-772 OPTIBELT Lp 6T67 (K)	1	
40	00350005024	S..PULEGGIA D.115 Dp8,5=96,1 A DUE GOLE V.S.F.	1	
41	00814667000	M..DADO M10x1 UNI 5587 CL:8 ZNT SP.10 ( K )	1	
42	00351005101	S..PULEGGIA D.88 Dp8.5 = 69,1 MA-RM SU RINVIO	1	
43	00260005906	S..RUOTA TENDICINGHIA Ø55 GRIGIA (MK3441)	1	
44	00814703000	M..DADO M12 ES.AUTOBL BASSO.CL:6 ZNT ( K )	1	
45	00351005205	S..PULEGGIA D.135 Dp8,5=124,5 RINVIO CARRY SPRAYER ZNT.	2	
46	00801120000	M..ANELLO SEEGER UNI 7435 E17	1	
47	00260050202	M..LING.DISCO 4X6,5X15,72 UNI6606 (K)	1	
48	00351005102	M..ALBERO RINVIO CARRY SPRAYER ( MK 3985 )	1	
49	00851357000	M..SPILLA DI SICUREZZA D.2 ZNT BIANCA ( rif.00110 coppiglia diam.2x50mm )	1	

## Illustrazione Gruppo telaio

Nr.	Codice	Descrizione	Qtà	Note
50	00350005464	S..TUBO ROTAZIONE VASCA ZNT. (MK4067)	1	
51	00851374000	M..SPINA SPIROL D.6X30 DIN 7343 ( k )	1	
52	00350005220	M..MOLLA MODIFICATA FRENO CARRY trattamento ZINCO NICHEL NERO ( B )	2	
53	00350005452	M..TONDO SBLOCCAGGIO VASCA ZNT.(K)	2	
54	00350005458	M..MOLLA COMP. Øest=18.5 Øf=1.5 L=35 ZNT. ( k - iINT )	2	
55	00350005466	M..PERNO ROTAZIONE VASCA ZNT. (K)	2	
56	00350005201	S..FRENO CARRIOLA ZNT	1	
57	00351005211	S..STAFFA BALLERINO MA ZNT.	1	
58	00843818000	M..RONDELLA D.10,5x30x2,5 UNI2 6593 ZNT ( K )	2	
59	00814645000	M..DADO M10 ES.BLOCK BASSO CL6 ZNT ( K )	2	
60	00220010909	M..PASSAFILO ANTERIORE 50 SHORE	2	
61	00350010210	M..MOLLA COMP. Øest=21 Øf=2 L=60 ZNT. ( K-int )	1	
62	00350010201	S..PIASTRA SBLOCCAGGIO VASCA ZNT.	1	
63	00350005090	S..COPERCHIO CARRIOLA ROSSO RAL 3000	1	
64	00814599000	M..DADO M8 AUTOBLOCC. FLANGIA CONCAVA ZNT CL.8 (K)	2	
65	00814645000	M..DADO M10 ES.BLOCK BASSO CL6 ZNT ( K )	1	



## Illustrazione Gruppo serbatoio

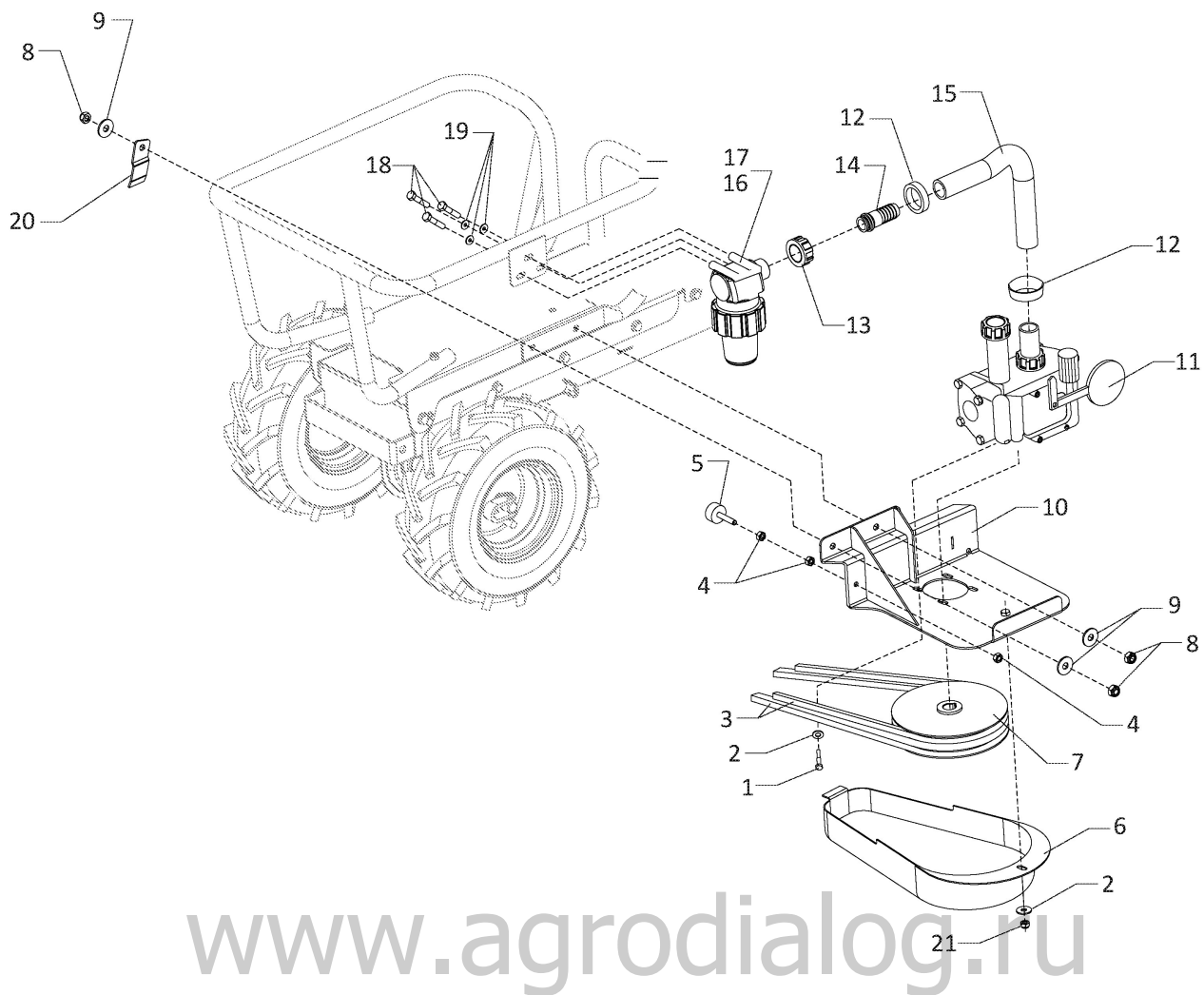
Nr.	Codice	Descrizione	Qtà	Note
1	00350020050	M..FASCETTA STRINGITUBO B62006 (11-20)		
2	00350020051	M..FASCETTA STRINGITUBO CNSP025 (16-25)		
3	00350020320	M..TUBO ANTIGELO NEUTRO D.I.18 D.E.23		
4	00350020052	M..FASCETTA STRINGITUBO CNSP040 (25-40)		
5	00862687000	M..VITE TE M8X40 FLANG.ZIG.8.8 ZNT ( K )		
7	00350020118	M..LANCIA IRRORAZIONE 60 CM ART:0011CUE01		
8	00350020120	M..RACCORDO IN OTTONE 1/2" D.10 ART.01302		
9	00814599000	M..DADO M8 AUTOBLOCC. FLANGIA CONCAVA ZNT CL.8 (K)		
10	00350020250	M..AVVOLGITUBO ZINCATO BIANCO		
11	00350005352	M..FILTRO A TAZZA 204X60 (Art.82)		
12	00350020112	M..RACCORDO PASSAPARETE C/GHIERA ART. 118319		
13	00350020110	M..RACCORDO PASSAPARETE C/GHIERA ART. 118426		
14	00350020106	M..GIRELLO ART.2002050.+ G10051		
15	00350020102	M..RACCORDO PORTAGOMMA DIRITTO PER GIRELLO ART. 106525		
16	00350020308	S..TUBO ARMORVIN D.I.25 D.E.33 L.440 MM.		
17	00350005356	S..CISTERNA SERIE POLIGOOD SP -NEW- 120 LT. FORATA		
18	00350005357	M..TAPPO SCARICO 1"1/4 GAS COMPLETO (Art.51)		
19	00350020520	M..PORTA ETICHETTE AUTOADESIVE TRASP. FONDO GRIGIO RIF.IES A2 (CON TARGHETTA CARTONE)		
20	00350020514	M..RUBINETTO 1/4" SSS FIL.FEMMINA PER LAVAMANI (Art.230)		
21	00350020502	M..LAVAMANI PER CISTERNA SP 120-200 "NEW" BIANCO L.10 (Art.1581)		
22	00350020515	M..COPERCHIO LAVAMANI SP 120-200 (Art.231)		
23	00350020310	S..TUBO ARMORVIN D.I.25 D.E.33 L.660 MM.		
24	00350020116	M..GUARNIZIONE PER RACCORDO ART.G40015		
25	00350020114	M..GUARNIZIONE PER RACCORDO ART.G40004		

## Illustrazione Gruppo serbatoio

---

Nr.	Codice	Descrizione	Qtà	Note
26	00350005354	M..COPERCHIO FIL. FEMM D.200 PVC COMPLETO (Art.62)		
27	00350020315	M..TUBO IRRORAZIONE D.I.10 D.E.16 A 40 BAR		

[www.agrodialog.ru](http://www.agrodialog.ru)



www.agrodialog.ru

## Illustrazione Gruppo filtri e cinghia

Nr.	Codice	Descrizione	Qtà	Note
1	00862685000	M..VITE TE M8X25 FLANG.ZIG.8.8 ZNT ( K )		
2	00843708000	ROSETTA D.9X24X2 UNI 6593 ZNT		
3	00350020180	M..CINGHIA XPZ 850 ES.6847 ( K )		
4	00814574000	DADO M8 UNI 5588 ZNT SP.6		
5	00350020160	M..ANTIVIBRANTE PM 30X15 M8X40 70 SH		
6	00350020900	M..COPERCHIO PROTEZIONE CINGHIE LUNGO		
7	00350020130	M..PULEGGIA D.185 Dp8,5 =176,9 POMPA COMPLETA ZNT. ( B )		
8	00814645000	M..DADO M10 ES.BLOCK BASSO CL6 ZNT ( K )		
9	00843818000	M..RONDELLA D.10,5x30x2,5 UNI 6593 ZNT ( K )		
10	00350005446	S..SUPPORTO POMPA COMPLETO ROSSO RAL3000		
11	00350020010	M..POMPA A MEMBRANA M29 CON COMANDO RIF. 3038.501		
12	00350020052	M..FASCETTA STRINGITUBO CNSP040 (25-40)		
13	00350020106	M..GIRELLO ART.2002050.+ G10051		
14	00350020102	M..RACCORDO PORTAGOMMA DIRITTO PER GIRELLO ART. 106525		
15	00350020305	S..TUBO ARMORVIN D.I.25 D.E.33 L. 360 MM.		
16	00350020101	M..FILTRO IN LINEA SERIE 313-4 ART.3132453		
17	00350020100	M..FILTRO IN LINEA SERIE 322-4 ART.3102053		
18	00862459050	M..VITE TE M8X12 UNI 5739 CL:8.8 ZNT ( K )		
19	00843667000	M..RONDELLA EL. D.8 DIN 128 A ZNT RINF. ( K )		
20	00350020401	S..PIATTO IMPEDIMENTO OSCILLAZIONE ZNT		
21	00814588000	DADO M8 ES.AUT.BASSO CL:6 ZNT		