

SPAZZOLA ORIZZONTALE



INFORMAZIONI TECNICHE

SPAZZOLA

| | |
|---------------------|---|
| Funzionamento | spazzola elicoidale in polipropilene Ø30 cm ad asse orizzontale |
| Telaio | in lamiera |
| Larghezza di lavoro | 105 cm |
| Regolazioni | in altezza attraverso ruote posteriori, laterale $\pm 30^\circ$ |
| Giri minuto | 64 |
| Ruote di trasporto | due ruote in gomma piena posteriori, pivotanti |
| Altro | - |
| Peso netto | 36 kg |
| Dimensioni | 105x86x100(h) cm |

www.agrodialog.ru

Documenti

Gruppo telaio

Gruppo rinvio

www.agrodialog.ru

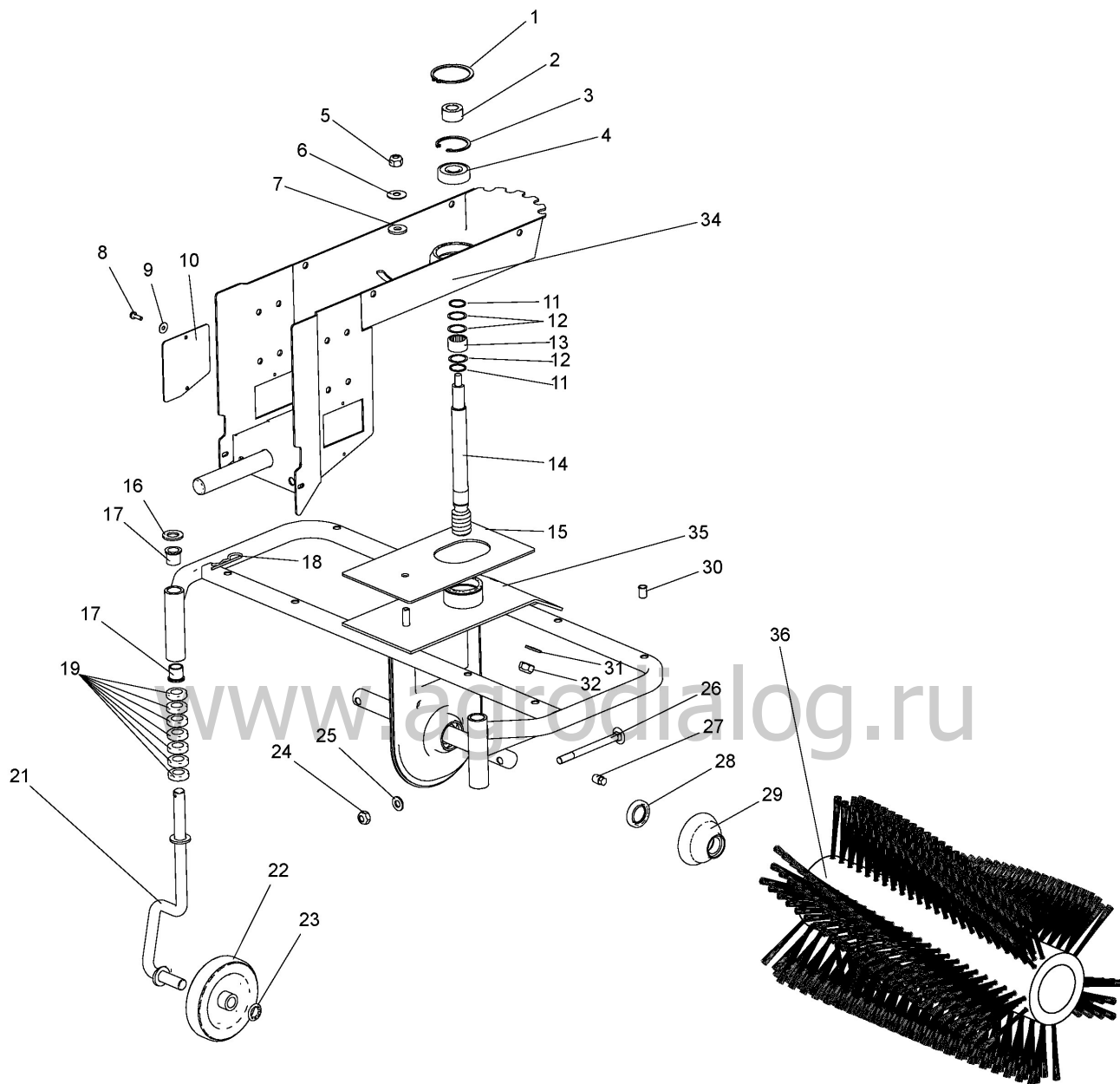


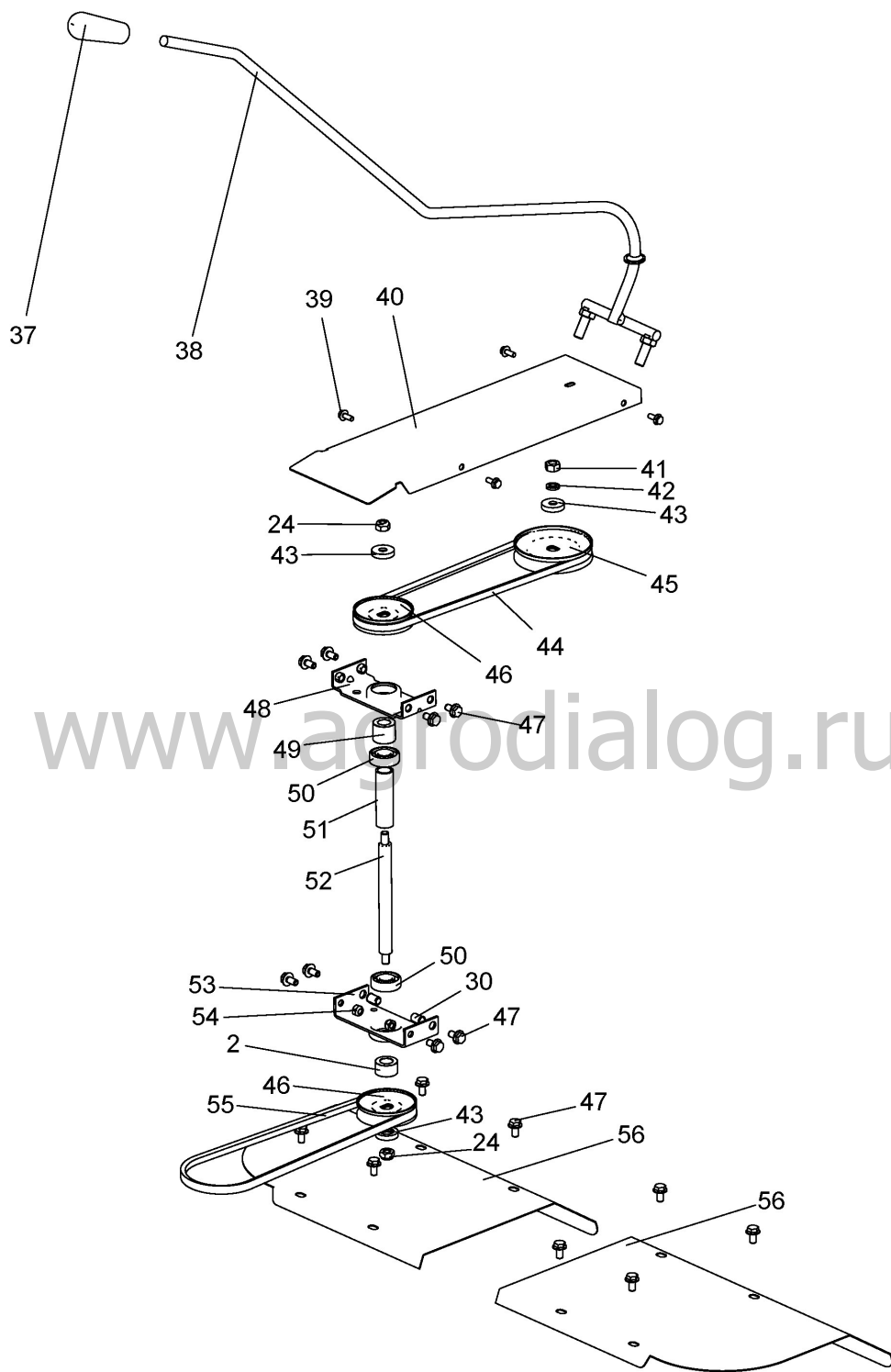
Illustrazione Gruppo telaio

| Nr. | Codice | Descrizione | Qtà | Note |
|-----|-------------|---|-----|------|
| 1 | 00801385000 | M..ANELLO SEEGER UNI 7435 E57 | 1 | |
| 2 | 00231005257 | M..DISTANZIALE D.17,1x30 H17 ZNT (K) | 1 | |
| 3 | 00801342000 | M..ANELLO SEEGER UNI 7437 I47 (K) | 1 | |
| 4 | 00812594050 | M..CUSCINETTO 6303 2RS Ø17xØ47xH14 | 1 | |
| 5 | 00814642000 | M..DADO M10 ES.BLOCK ALTO CL6 ZNT (B) (ANNULLATO) | 1 | |
| 6 | 00270015588 | M..MOLLA A TAZZA D.10,2x28 Sp1,25 (K) | 1 | |
| 7 | 00261300233 | M..RONDELLA IN POLITENE D.10.5x27 H3 (K) | 1 | |
| 8 | 00260050219 | M..VITE TE AUTOF.C-BO.4,8x16 UNI-8117 Z (K) | 4 | |
| 9 | 00843721000 | M..RONDELLA IMPERDIBILE NYLON M6 (K-INT) | 4 | |
| 10 | 00321300275 | M..COPERCHIO PROTEZ. CINGHIE GREZ (B) | 2 | |
| 11 | 00801164000 | M..ANELLO SPALLAMENTO FILO QUADRO EST.22 (K) | 2 | |
| 12 | 00260005219 | M..DISTANZIALE D.22x27,5 H0,5 3 ITT (K INT) | 3 | |
| 13 | 00812660050 | M..ASTUCCIO A RULLI HK 2216 (1 K -int) | 1 | |
| 14 | 00260005216 | M..VITE S/FINE E3 | 1 | |
| 15 | 00261300232 | M..PIASTRA IN NYLON X SPAZZOLA (B) | 1 | |
| 16 | 00261005116 | M..DISTANZIALE D.17x30 H3,5 ZNT (K) | 2 | |
| 17 | 00340005110 | M..BRONZINA D.16x20 H20 COLLARE D.24x2 | 4 | |
| 18 | 00851486000 | M..SPILLA DI SICUREZZA D.3 ZNT BIANCA | 2 | |
| 19 | 00261005102 | M..DISTANZIALE D.17x30 H8 ZNT (K) | 14 | |
| 21 | 00321300250 | M..BRACCIO SUPP. RUOTINO SPAZ. DX ZNT (B) | 2 | |
| 22 | 00321300900 | M..RUOTA TRASF.SR De125x40xDi 16 | 2 | |
| 23 | 00843993080 | M..ANELLO D'ARRESTO TIPO ZA ALBERO D.15 (K) | 2 | |
| 24 | 00814645000 | M..DADO M10 ES.BLOCK BASSO CL6 ZNT (K) | 2 | |
| 25 | 00843812000 | M..RONDELLA D.10,5x21x2 UNI 6592 ZNT (K) | 2 | |
| 26 | 00261300255 | M..VITE TTQST M10X120 UNI 5731 ZNT (K) | 2 | |
| 27 | 00852520000 | M..TAPPO TE RID.1/4 GAS L.19 ZNT & (K) | 1 | |
| 28 | 00802095010 | M..ANELLO DI TENUTA D.25x40 H7 TC NBR DOPPIO LABBRO (K) | 2 | |

Illustrazione Gruppo telaio

| Nr. | Codice | Descrizione | Qtà | Note |
|-----|-------------|--|-----|------|
| 29 | 00261015900 | M..PARAPOLVERE (K) | 2 | |
| 30 | 00808991000 | M..INSERTO FILETT. M8 FRC-ZIGR. RIF.1831600 (K)D10,9 | 8 | |
| 31 | 00843901050 | M..RONDELLA D.13x24x2,5 UNI 6592 ZNT (K) | 2 | |
| 32 | 00814703000 | M..DADO M12 ES.AUTOBL BASSO.CL:6 ZNT (K) | 2 | |
| 34 | 00321300023 | S..TELAIO SUPERIORE SPAZZ. BIANCO | 1 | |
| 35 | 00321300012 | S..TELAIO INFERIORE SPAZZ. BIANCO | 1 | |
| 36 | 00261300300 | M..SEMISPAZZOLA PER SPAZZOLA DA 105 CON SETOLE A SPIRALE (173558.240260) | 2 | |

www.agrodialog.ru



www.agrodialog.ru

Illustrazione Gruppo rinvio

| Nr. | Codice | Descrizione | Qtà | Note |
|-----|-------------|--|-----|------|
| 2 | 00231005257 | M..DISTANZIALE D.17,1x30 H17 ZNT (K) | 1 | |
| 24 | 00814645000 | M..DADO M10 ES.BLOCK BASSO CL6 ZNT (K) | 2 | |
| 30 | 00808991000 | M..INSERTO FILETT. M8 FRC-ZIGR. RIF.1831600 (K)D10,9 | 2 | |
| 37 | 00261300900 | M..MANOPOLA NERA D.14 (1003) (K) | 1 | |
| 38 | 00321300237 | M..LEVA INCLINAZIONE LATERALE ZNT (B) | 1 | |
| 39 | 00862120000 | M..VITE TE M6X16 FLANG.ZIG.8.8 ZNT (K) | 4 | |
| 40 | 00321300234 | M..COPERCHIO SCATOLA GREZZO (B) | 1 | |
| 41 | 00814667000 | M..DADO M10x1 UNI 5587 CL:8 ZNT SP.10 (K) | 1 | |
| 42 | 00843755000 | M..RONDELLA EL. D.10 DIN 128 A ZNT RINF. (K) | 1 | |
| 43 | 00260005232 | M..DISTANZIALE SUPER. ZNT -050 (K-3) | 3 | |
| 44 | 00321300244 | M..CINGHIA SPZ 875 (K) | 1 | |
| 45 | 00260005220 | M..PULEGGIA D.105 Dp8,5=96,6 ZNT. D.E.C. 101 (MK519) | 1 | |
| 46 | 00261005201 | M..SEMIPULEGGIA D.80 RINVIO | 2 | |
| 47 | 00862494000 | M..VITE TE M8X16 FLANG.ZIG.8.8 ZNT (K) | 16 | |
| 48 | 00321005225 | S..SUPP. RINVIO SEDE CUSCINETTO INTERNA V22 ZNT | 1 | |
| 49 | 00321005217 | M..DISTANZIALE D.17x30 H25,5 ZNT (K) | 1 | |
| 50 | 00812586000 | M..CUSCINETTO 6203-2RS Ø17xØ40xH12 | 2 | |
| 51 | 00321300277 | M..DISTANZIALE D.18x23 H80 ZNT | 1 | |
| 52 | 00321300278 | M..ALBERO RINVIO x SPAZZOLA (MK3339) | 1 | |
| 53 | 00263005142 | M..SUPPORTO RINVIO INFER ZNT. | 1 | |
| 54 | 00814588000 | DADO M8 ES.AUT.BASSO CL:6 ZNT | 2 | |
| 55 | 00321300245 | M..CINGHIA Z 23 10X575 (K) | 1 | |
| 56 | 00321300236 | M..CARTER SPAZZOLA MTCBLM SINISTR | 2 | |