

ASPIRATORE/SOFFIATORE



INFORMAZIONI TECNICHE

ASPIRATORE/SOFFIATORE

Funzionamento	ventola di aspirazione invertibile con convogliatore e sacco di raccolta, tubo soffiatore indipendente
Telaio	in lamiera
Larghezza di lavoro	78 cm
Regolazioni	in altezza tramite ruote 2-6,4 cm
Giri minuto	2600
Ruote di trasporto	in gomma pivotanti
Altro	tubo soffiatore Ø10 x 250 cm portata massima 4,4 m ³ /min ventola di aspirazione portata massima 13,6 m ³ /min sacco removibile 185 litri
Peso netto	46,5 kg
Dimensioni	86x149x152(h) cm

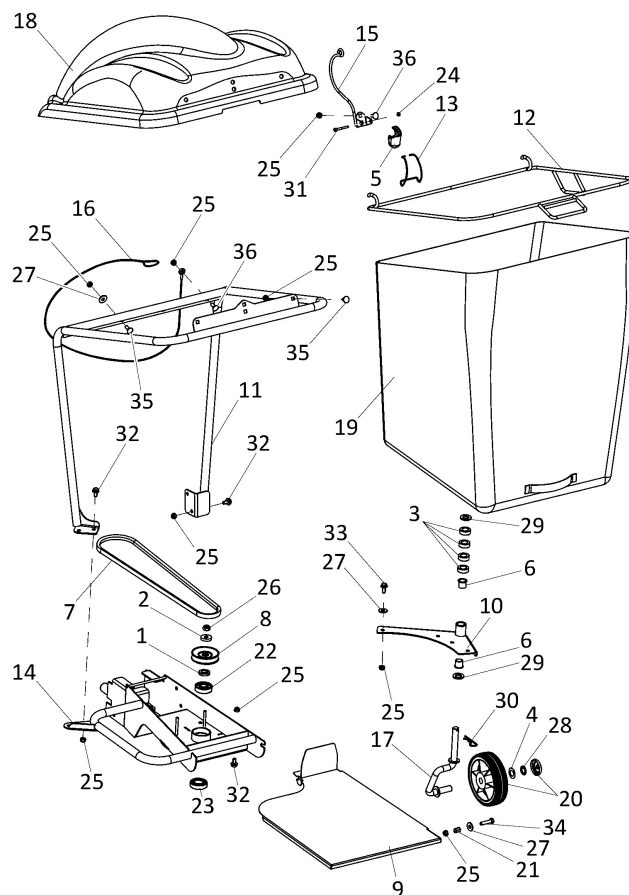
www.agrodialog.ru

Documenti

Gruppo cesto

Gruppo tubo e telaio

www.agrodialog.ru



www.agrodialog.ru

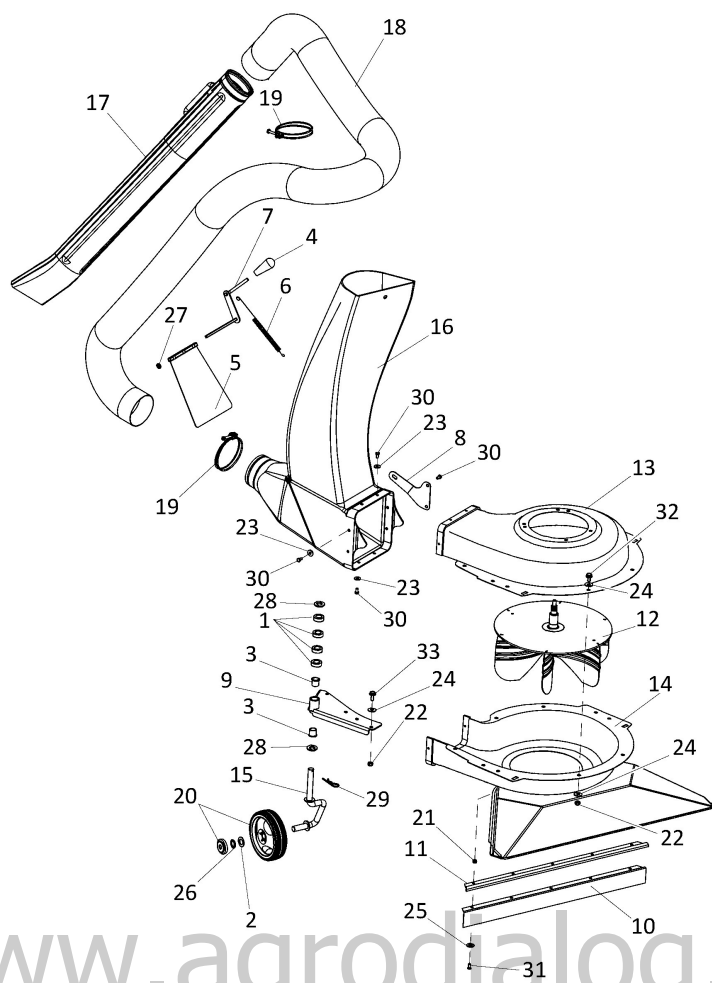
Illustrazione Gruppo cesto

Nr.	Codice	Descrizione	Qtà	Note
1	00231005256	M..DISTANZIALE D.17,1x30 H6 ZNT (K)		
2	00260005232	M..DISTANZIALE SUPER. ZNT -050 (K-3) [MB]		
3	00260005384	M..DISTANZIALE D.17x30 H11 ZNT (K)		
4	00270013596	M..DISTANZIALE D.17,2x29,8 H1 ITT (K-INT)		
5	00322005930	M..GANCIO RAPIDO (k)		
6	00340005110	M..BRONZINA D.16x20 H20 COLLARE D.24x2		
7	00380025106	M..CINGHIA X13-1207 (K)		
8	00403005170	M..PULEGGIA D.76 Dp11=67,5 SCANALATA ZNT (B) (MK2834)		
9	00404005026	S..COPERCHIO CINGHIA BIANCO AST P70		
10	00404005039	S..SUPPORTO RUOTA SX BIANCO AST P70		
11	00404005048	S..TUBO CESTO BIANCO		
12	00404005058	M..TELAIO CESTO NERO AST P70		
13	00404005063	M..GANCIO CESTO ZNT AST P70 (B)		
14	00404005070	S..TELAIO BIANCO AST P70		
15	00404005074	S..SUPPORTO GANCIO RAPIDO AST P70 ZNT		
16	00404005200	M..FILO BLOCCO INNESTO AST P70 L.1500 CON ASOLA E OCCHIELLO+TUBETTO BIANCO		
17	00404005301	M..BRACCIO PORTA RUOTA SX AST P70 ZNT(B)		
18	00404005920	M..COPERCHIO CESTO AST P70		
19	00404005930	M..CESTO AST P70		
20	00404005990	M..RUOTA SR De150XL40XD16 C-TAPPO		
21	00808994000	M..INSERTO FILETT. ESAG. M8 sp.0,5-3 (ART.0311600) (K)CH10,9		
22	00812594050	M..CUSCINETTO 6303 2RS 17x 47xH14		
23	00812699000	M..CUSCINETTO 6005-2RS 25x 47xH12		
24	00814530090	M..DADO M5 ES. AUTOBL. BASSO CL:8 ZNT (K)		
25	00814588000	M..DADO M8 ES.AUT.BASSO CL:6 ZNT (K) [MB]		
26	00814645000	M..DADO M10 ES.BLOCK BASSO CL6 ZNT (K) [MB]		
27	00843708000	M..RONDELLA D.9X24X2 UNI 6593 ZNT (K) [MB]		

Illustrazione Gruppo cesto

Nr.	Codice	Descrizione	Qtà	Note
28	00843993080	M..ANELLO D'ARRESTO TIPO ZA ALBERO D.15 (K)		
29	00843994000	M..RONDELLA D.17x30x3 UNI 6592 ZNT (K) [MB]		
30	00851486000	M..SPILLA DI SICUREZZA D.3 ZNT BIANCA [MB]		
31	00861942000	M..VITE TCEI M5X40 UNI 5931 ZNT (K)		
32	00862494000	M..VITE TE M8X16 FLANG.ZIG.8.8 ZNT (K)		
33	00862556000	M..VITE TE M8X20 FLANG.ZIG.8.8 ZNT (K)		
34	00862752000	M..VITE TE M8X35 UNI 5739 ZNT (K) [MB]		
35	00862786016	M..VITE TTQST M8X16 UNI 5731 ZNT (K)		
36	00862786100	M..VITE TTQST M8X20 UNI 5731 8,8 ZNT (K)		

www.agrodialog.ru



www.agrodialog.ru

Illustrazione Gruppo tubo e telaio

Nr.	Codice	Descrizione	Qtà	Note
1	00260005384	M..DISTANZIALE D.17x30 H11 ZNT (K)	8	
2	00270013596	M..DISTANZIALE D.17,2x29,8 H1 ITT (K-INT)	2	
3	00340005110	M..BRONZINA D.16x20 H20 COLLARE D.24x2	4	
4	00400012900	M..POMOLO PVC MOD.1112 D.8 (RIF.111200000800) NERO (K)	1	
5	00404005010	S..PORTELLA AST P70 CATAFORESI	1	
6	00404005014	M..MOLLA TRAZ. est=10 f=1.5 L=184 ZNT (B)	1	
7	00404005015	S..PERNO PORTELLA AST P70 ZNT	1	
8	00404005028	S..AGGANCIAMENTO MOLLA PORTELLA ZNT AST P70	1	
9	00404005038	S..SUPPORTO RUOTA DX BIANCO AST P70	1	
10	00404005076	M..BANDELLA PER BOCCA ASPIRAZIONE	1	Dal 2020
11	00404005078	S..LAMIERA BLOCCA BANDELLA ASPIRAZIONE ZNT	1	Dal 2020
12	00404005080	S..VENTOLA AST P70 BIANCA + ALBERO PROTETTO	1	
13	00404005090	S..CARTER SUPERIORE CHIOCCIOLA BIANCO AST P70 (***)	1	
14	00404005091	S..CARTER INFERIORE CHIOCCIOLA BIANCO AST P70 (***)	1	
15	00404005300	M..BRACCIO PORTA RUOTA DX AST P70 ZNT(B)	1	
16	00404005900	M..SOFFIATORE INCOLLATO CON BOCCOLE	1	
17	00404005910	S..BECCO INCOLLATO AST P70	1	
18	00404005940	M..TUBO SUPERFLEX PU L/R X 2500	1001	
19	00404005950	M..FASCETTA CLAMP MISURE 986108 RIF. BIFV108	2	
20	00404005990	M..RUOTA SR De150XL40XD16 C-TAPPO	2	
21	00814548000	M..DADO M6 ES.AUT.BASSO CL:65 ZNT (K) [MB]	65	Dal 2020
22	00814588000	M..DADO M8 ES.AUT.BASSO CL:62 ZNT (K) [MB]	62	
23	00843619000	M..RONDELLA D.6,6X18X2 UNI 6593 ZNT (K) [MB]	6	
24	00843708000	M..RONDELLA D.9X24X2 UNI 6593 ZNT (K) [MB]	3	
25	00843812000	M..RONDELLA D.10,5x21x2 UNI 6592 ZNT (K) [MB]	5	Dal 2020

Illustrazione Gruppo tubo e telaio

Nr.	Codice	Descrizione	Qtà	Note
26	00843993080	M..ANELLO D'ARRESTO TIPO ZA ALBERO D.15 (K)	2	
27	00843993100	M..FISSATORE A CORONA PERNO1 D.6 S/GOLA (K)		
28	00843994000	M..RONDELLA D.17x30x3 UNI 6592 ZNT (K) [MB]	4	
29	00851486000	M..SPILLA DI SICUREZZA D.3 ZNT BIANCA [MB]	1	
30	00861998000	M..VITE TE M6X12 UNI 5739 CL:8.8 ZNT (K)	8	
31	00862168000	M..VITE TSPEI M6X18 UNI 5933 ZNT CL:10.9 (K)	5	Dal 2020
32	00862494000	M..VITE TE M8X16 FLANG.ZIG.8.8 ZNT (K)	4	
33	00862556000	M..VITE TE M8X20 FLANG.ZIG.8.8 ZNT (K)	8	

www.agrodialog.ru