

**МОТОКУЛЬТИВАТОР “Z-2” (RM)  
РУКОВОДСТВО ПО ЭКСПЛУАТАЦИИ**



КОМПАНИЯ “EUROSYSTEMS s.p.a.” (Италия)

## **Дорогой покупатель!**

Благодарим Вас за доверие, которое Вы оказали нам, приобретя нашу продукцию. Мы надеемся, что Вы получите удовольствие, работая с нашим мотокультиватором.

Эта рабочая инструкция выпущена с целью обеспечить надежную работу с самого начала. Если Вы будете точно следовать данной инструкции, машина будет работать безупречно и срок ее службы будет долгим. Прежде чем машина была запущена в производство, она испытывалась в самых неблагоприятных условиях. В процессе изготовления она также подверглась самым строгим проверкам. Поэтому мы уверены, что покупатель приобретает изделие высокого качества.

**Машина прошла строгие испытания согласно рабочим нормативам и международным и российским стандартам безопасности, что подтверждается международным и российским Сертификатами соответствия. Для обеспечения надежной работы и безопасности следует использовать только комплектующие изготовителя машины. Владелец мотокультиватора теряет право на предъявление любых претензий к изготовителю, если в машине были использованы компоненты не являющиеся оригинальными.**

*Изготовитель может по своему усмотрению вносить изменения в дизайн и конструкцию изделия.*

*При осуществлении заказа на запасные части, требуется указать номер серии и номер детали.*

## **ИНФОРМАЦИЯ О МОТОКУЛЬТИВАТОРЕ**

Фирменная табличка с данными машины и серийным номером находится справа на раме мотокультиватора под мотором.

**Всегда указывайте серийный номер Вашего мотокультиватора, когда обращаетесь за технической помощью или запасными частями.**

## **МЕРЫ БЕЗОПАСНОСТИ**

**Перед тем, как собрать и запустить мотокультиватор, пожалуйста, внимательно прочтите настоящую инструкцию. Лица, не ознакомленные с этой инструкцией не должны допускаться к работе с мотокультиватором.**

Лица, не достигшие 16 лет, не должны допускаться к работе с мотокультиватором.

Приступая к работе, оператор должен убедиться, что вблизи нет других людей, в частности, детей. Всегда помните, что Вы несете ответственность за безопасную работу машины.

1. Не пользуйтесь мотокультиватором на каменистой почве. Следите за тем, чтобы в почве не было посторонних предметов.
2. Во время запуска двигателя оператор не должен находиться перед машиной или рабочими органами. Когда Вы запускаете двигатель с помощью шнура, фреза не должна вращаться (если она вращается, ослабьте натяжение приводного ремня с помощью регулировочного винта).
3. Всегда имейте в виду, что при работе с мотокультиватором есть риск поранить ноги, всегда надевайте закрытую обувь и не работайте в сандалиях или другой аналогичной обуви.
4. Когда Вы хотите переместить мотокультиватор с использованием транспортировочного колеса, всегда выключайте мотор и подождите, пока ножи культиватора не остановятся.
5. Обслуживание и чистка машины должны проводиться только при выключенном моторе и неподвижных ножах. Во избежание случайного запуска двигателя, перед началом обслуживания выверните свечу.
6. Когда Вы оставляете машину или не держитесь за ручки управления, мотор должен быть выключен.
7. Полоса безопасности, обеспечиваемая ручками управления, всегда должна быть в поле зрения. Никогда не управляйте машиной сбоку и никогда не идите впереди нее или сбоку когда машина работает.
8. Если машина внезапно остановилась, необходимо квалифицированное выяснение причины остановки. Например, это может быть удар о препятствие (повреждение трансмиссии, деформация ножей).
9. Машины с двигателем внутреннего сгорания никогда не должны работать в закрытых помещениях из-за опасности отравления выхлопными газами.
10. Никогда не заправляйте двигатель, не выключив его. Не курите во время заправки. Для предотвращения поливания бензина, используйте подходящую воронку.
11. Выхлопная труба и части, прилегающие к ней, могут нагреваться до **80°C**. Остерегайтесь ожогов.
12. Пожалуйста, примите во внимание, что наша компания не несет ответственности за поломки, случившиеся по причине:
  - ремонта, произведенного неквалифицированным персоналом или в сервисных центрах, не имеющих на то полномочий;
  - использование не оригинальных запасных частей.

**Все эти условия относятся и к дополнительному оборудованию.**

### **1. Присоединение привода сцепления (рис.6)**

Присоедините привод в следующем порядке:

Вставьте провод (4) и регулировочный винт (7) в прорезь (6).

Вставьте крепеж (4) провода в отверстие (3) рычага (2).

**Примечание:** Для моделей с реверсом (модель с индексом RM) в аналогичной последовательности подсоедините привод реверса.

### **2. Изменение направления движения – модели RM (рис.6)**

Потяните рычаг (2) – Движение вперед.

Потяните рычаг (1) – Движение назад.

### **3. Установка культиваторов (рис.8)**

а) Очистите ступицу почвофрезы и ось мотокультиватора. Для облегчения сборки и разборки в будущем, используйте консистентную смазку.

б) Установите почвофрезу на ось мотокультиватора. Убедитесь, что:

- режущая кромка ножа направлена вперед;
- отверстия на ступицах совпадают с отверстиями на оси.

в) Закрепите рабочие органы на оси мотокультиватора при помощи стопоров или болтов с гайками и шайбами.

г) При необходимости установите диски защиты растений и закрепите их болтами с гайками и шайбами.

д) Поступайте аналогичным образом при установке других почвообрабатывающих орудий.

### **7. Регулировка рычага привода сцепления (рис.6)**

**Предупреждение:** Почвообрабатывающее орудие не должно начать вращение до воздействия на соответствующий рычаг управления. Это достигается посредством регулировочных винтов и гаек (7 и 9). Вращение почвообрабатывающего органа должно начаться только после того, как рычаг управления переместится на  $\frac{1}{2}$  своего рабочего хода. Если с помощью регулировочного винта (2) невозможно этого добиться (гайка достигла конца регулировочного винта), повторите процедуру предварительной настройки клиноременного ремня посредством перемещения двигателя относительно рамы или замените ремень на новый.

### **8. Регулировка ограничителя глубины обработки (рис.2)**

Для достижения равномерного движения мотокультиватора вперед и качественной обработки отрегулируйте ограничитель следующим образом:

а) **Обработка тяжелых почв:** Освободите винт (2) и установите ограничитель (1) в верхнее положение.

б) **Обработка легких почв:** Освободите винт (2) и установите ограничитель (1) в нижнее положение.

Положение (а) соответствует максимальной глубине обработки.

Положение (б) соответствует минимальной глубине обработки.

Для выбора наиболее подходящей глубины обработки используйте промежуточные положения.

### **9. Проверка уровня масла в редукторе (рис.9)**

Поставьте мотокультиватор на ровную поверхность, чтобы рама находилась в горизонтальном положении. Отверните пробку (показана стрелкой) и проверьте уровень масла. Он должен находиться на уровне нижней кромки отверстия.

Долейте, если уровень масла ниже. Используйте трансмиссионное масло SAE 80. Проверяйте уровень масла перед началом эксплуатации, а также перед началом работы, если видны подтеки масла через уплотнения или мотокультиватор опрокидывался на бок.

**Эксплуатация мотокультиватора с пониженным уровнем масла неизбежно приведет к выходу из строя червячной пары редуктора.**

### **ТЕХНИЧЕСКИЙ УХОД**

**Технический уход за двигателем осуществляйте в соответствии с руководством по эксплуатации двигателя.**

**Внимание!** Мотокультиватор поставляется без масла в двигателе. Перед первым запуском двигателя, залейте в картер масло согласно руководству по эксплуатации двигателя.

**Технический уход и очистку мотокультиватора от грязи проводите при выключенном двигателе и вывернутой свече зажигания!**

**Очищайте мотокультиватор от грязи каждый раз после окончания работы.**

### **Хранение зимой:**

По окончании сезона тщательно очистите машину.

**Предупреждение:** Во избежание порезов о лезвия рабочих органов, надевайте защитные рукавицы.

Освободите бензобак и карбюратор от бензина, оставив работать двигатель до полной остановки его из-за отсутствия горючего. Для обеспечения сохранности двигателя, следуйте инструкции по эксплуатации двигателя. Храните мотокультиватор в сухом помещении.

Двигатель, воздушный фильтр, свеча – обслуживаются в соответствии с руководством по эксплуатации двигателя.

## Уровень шума и вибрации

Уровень шума культиватора во время работы находится в соответствии с EN709Laeg (Европейские нормы) и не превышает 77,8 децибел.

Уровень вибрации рукояток находится в соответствии с prEN и ISO 53 49 (Европейские нормы) и не превышает 5,5 м/с<sup>2</sup>

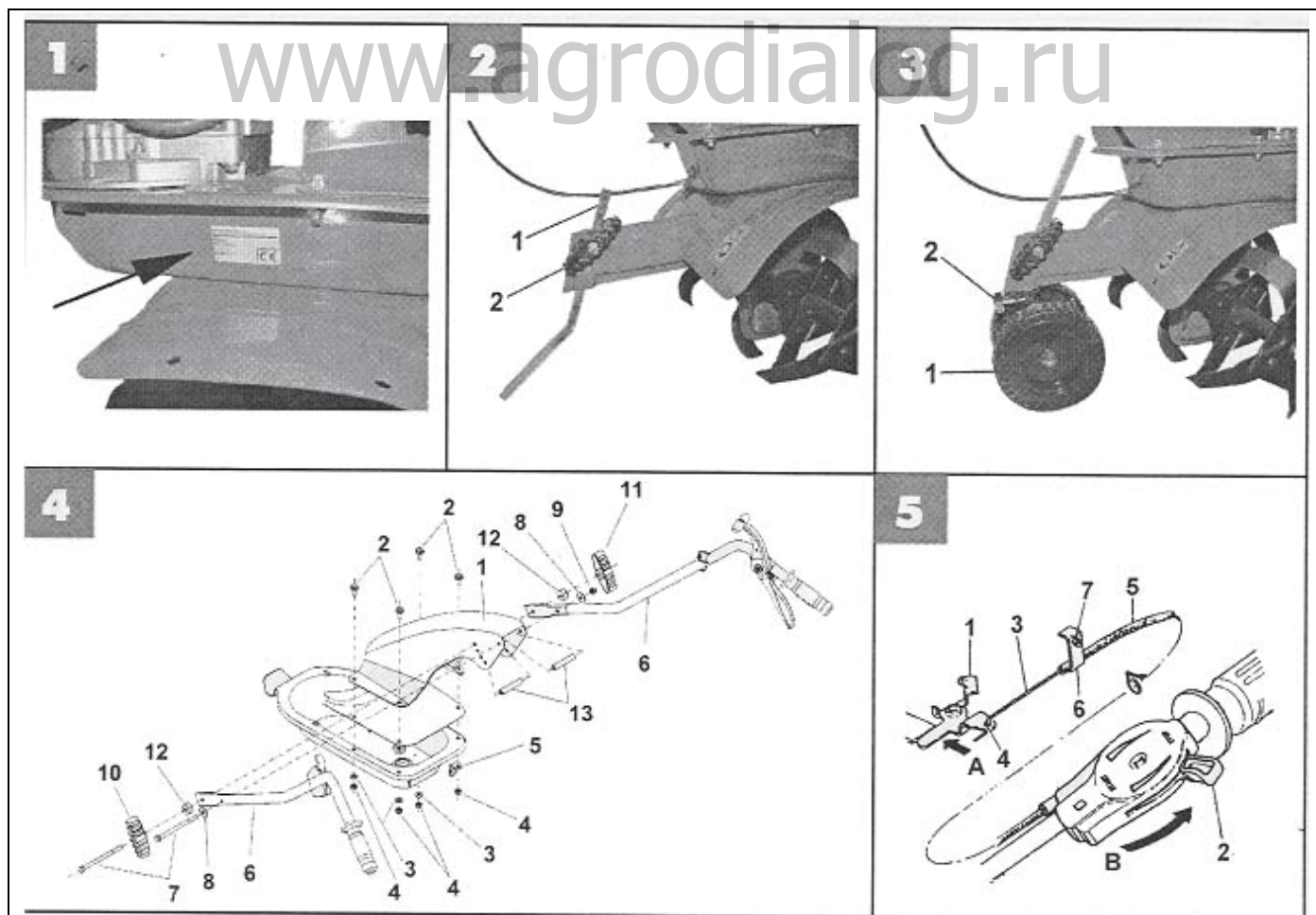
### ГАРАНТИЙНЫЙ РЕМОНТ ОСУЩЕСТВЛЯЕТСЯ ПРИ СОБЛЮДЕНИИ СЛЕДУЮЩИХ УСЛОВИЙ:

1. Наличие гарантийного талона, с указанием наименования, модели и заводского номера изделия, даты продажи, подписей продавца и владельца, печати сервисного центра или торгующей организации (исправления не допускаются).
  2. Предъявление неисправного оборудования в чистом виде, в полной комплектации, включая рабочий орган.
- Условия гарантии не предусматривают чистку изделия, приведенную в инструкции по эксплуатации как ежедневный или периодический технический уход.

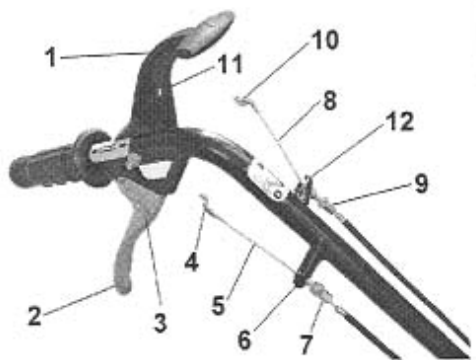
### ГАРАНТИЯ НЕ РАСПРОСТРАНЯЕТСЯ НА:

1. Оборудование, эксплуатировавшееся с нарушением положений Инструкции по эксплуатации.
2. Оборудование, имеющее повреждения, дефекты, вызванные механическими, термическими, химическими воздействиями, применением ненормированных нагрузок в процессе эксплуатации.
3. Последствия ремонта или разборки оборудования владельцем или не уполномоченным сервисным центром.
4. Оборудование, эксплуатировавшееся без надлежащего обслуживания его владельцем согласно Инструкции по эксплуатации.
5. Неисправности, вызванные использованием оборудования не по назначению.
6. Все резиновые изделия (амортизаторы, уплотнения, кольца, колпачки, прокладки, приводные ремни, шины и камеры колес, ленты самоходных гусеничных машин), шнур и пластиковые детали стартера, свечи зажигания, воздушный, топливный и масляный фильтр.

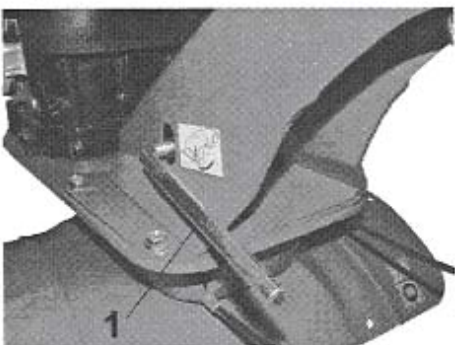
Адрес СЦ: г. Москва, МКАД 14-й км.  
(внутренняя сторона), вл. 2, т. 355-66-07.



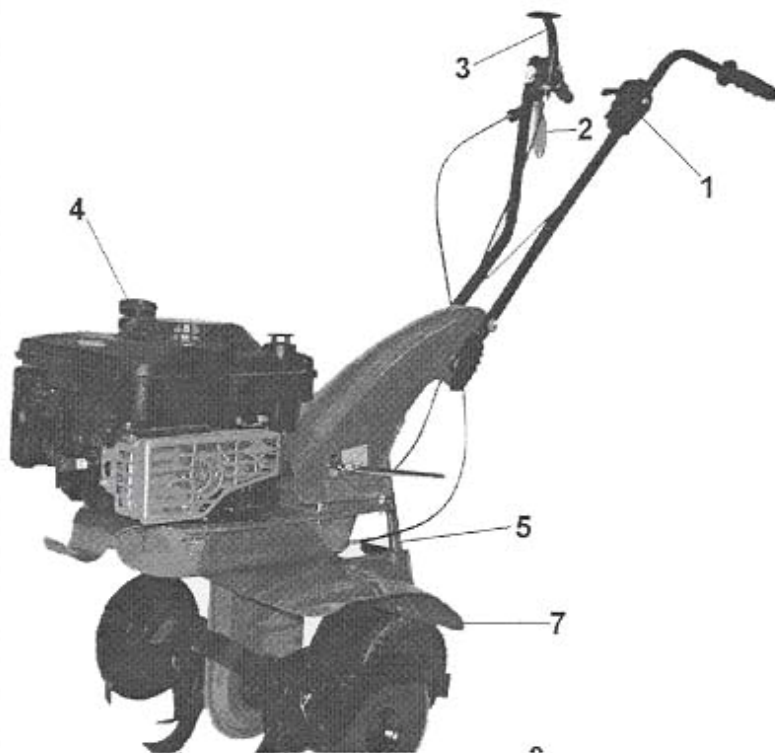
6



7

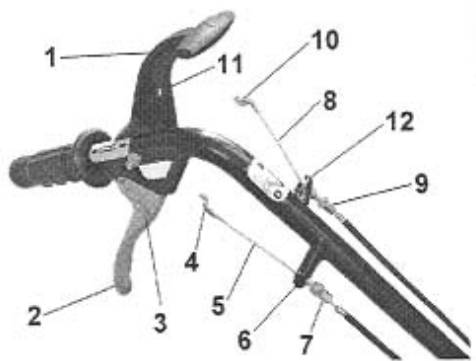


8

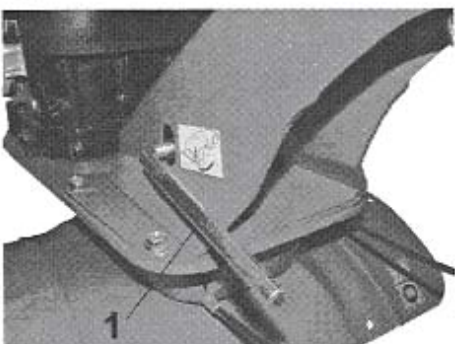


6

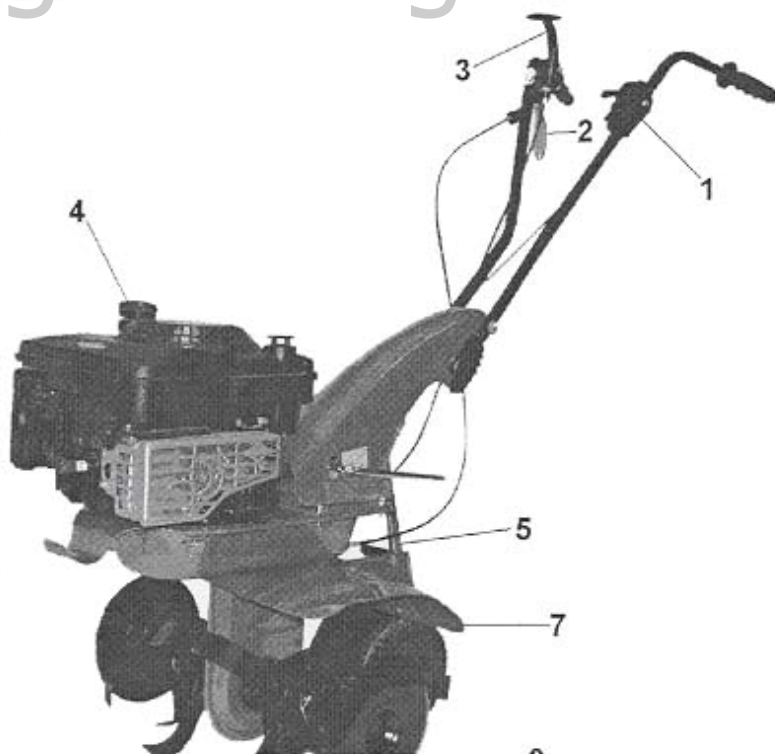
www.agrodialog.ru



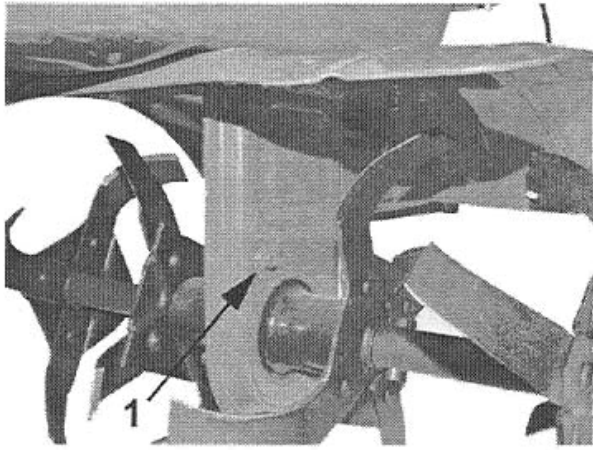
7



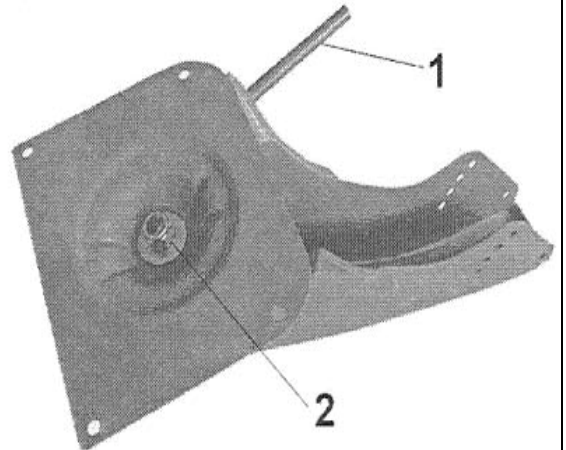
8



9



10



[www.agrodialog.ru](http://www.agrodialog.ru)