

# **GREENWORKS**

---

## **COMMERCIAL**

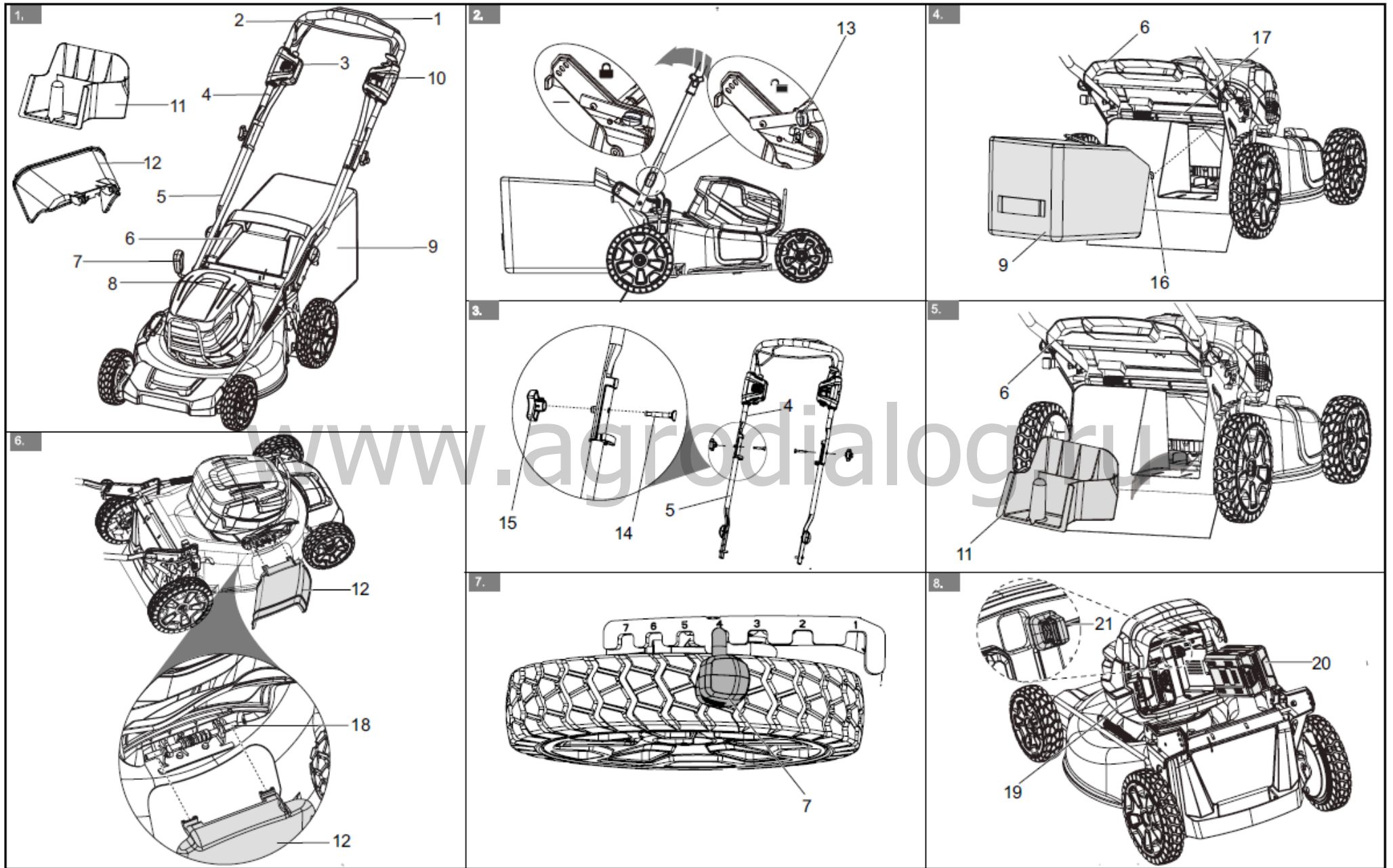
**2515907**

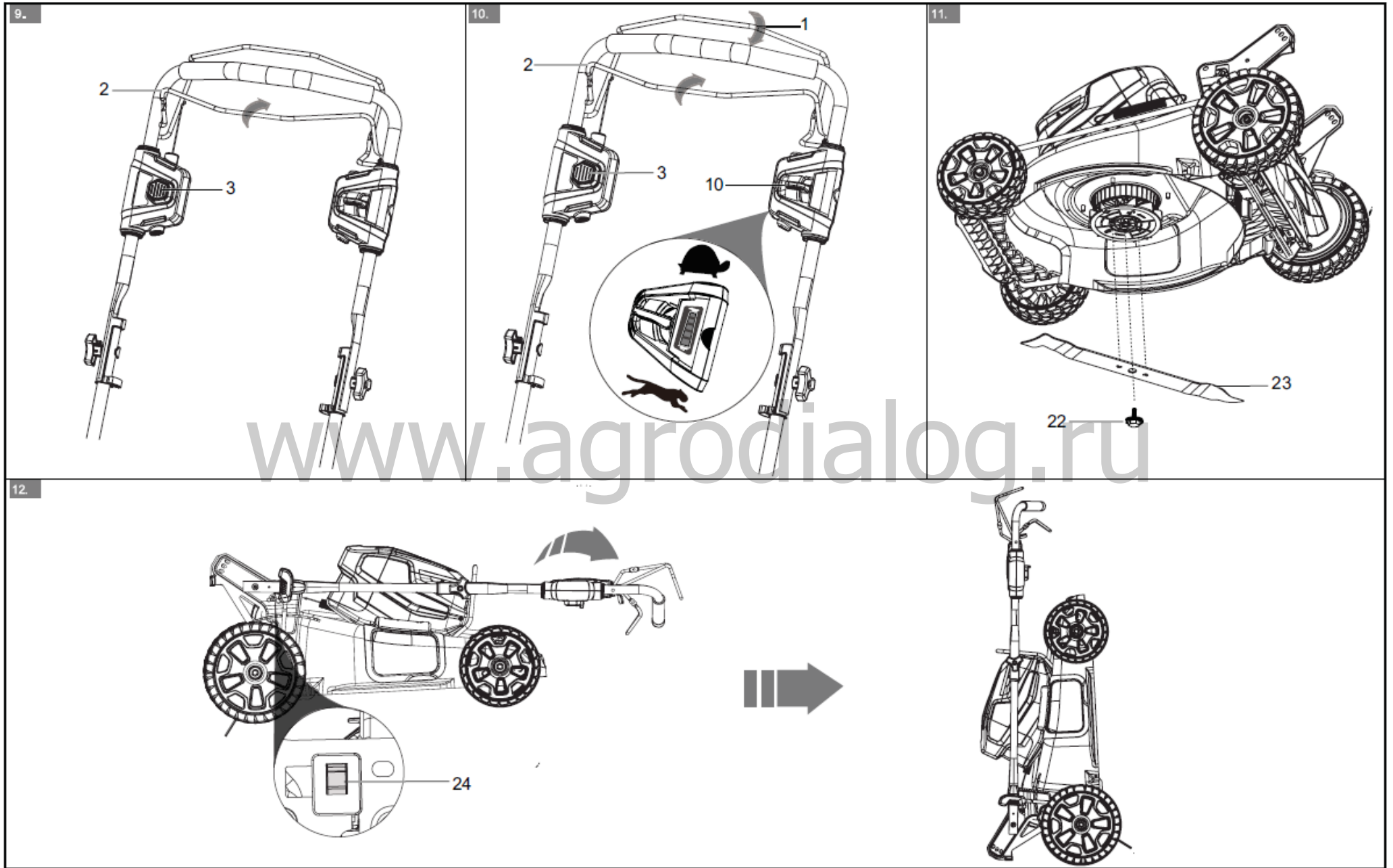
RU ГАЗОНОКОСИЛКА РУКОВОДСТВО ПО ЭКСПЛУАТАЦИИ



**LMB436**

**EAC**





- 1 Описание**
  - 1.1 Предназначение устройства
  - 1.2 Описание компонентов устройства
- 2 Общие правила техники безопасности при работе с электроинструментами**
  - 2.1 Обучение
  - 2.2 Подготовка
  - 2.3 Эксплуатация
  - 2.4 Техническое обслуживание
- 3 Символы**
- 4 Символы риска**
- 5 Утилизация**
- 6 Сборка**
  - 6.1 Распаковка устройства
  - 6.2 Установка нижней рукояти
  - 6.3 Установка верхней рукояти
  - 6.4 Установка травосборника
  - 6.5 Установка заглушки для мульчирования
  - 6.6 Установка бокового разгрузочного желоба
- 6.7 Регулировка высоты покоса/ножа
- 6.8 Установка аккумуляторной батареи
- 6.9 Извлечение аккумуляторной батареи
- 7 Эксплуатация**
  - 7.1 Запуск устройства
  - 7.2 Остановка устройства
  - 7.3 Эксплуатация самодвижущейся системы
  - 7.4 Опорожнение травосборника
  - 7.5 Работа на склонах
  - 7.6 Рекомендации по эксплуатации
- 8 Техническое обслуживание**
  - 8.1 Общее техническое обслуживание
  - 8.2 Замена вала
  - 8.3 Хранение устройства
  - 8.4 Вертикальное хранение
- 9 Выявление и устранение неисправностей**
- 10 Технические данные**
- 11 Гарантийные обязательства**

[www.agrodialog.ru](http://www.agrodialog.ru)

## 1 ОПИСАНИЕ

### 1.1 ПРЕДНАЗНАЧЕНИЕ

Данное устройство используется для стрижки газонов. Режущий нож должен быть размещен параллельно поверхности земли. Все четыре колеса должны касаться земли во время стрижки газона.

### 1.2 ОПИСАНИЕ КОМПОНЕНТОВ УСТРОЙСТВА

Рисунок 1-12

- 1 Рычаг самоходного привода
- 2 Дужка-выключатель
- 3 Кнопка запуска
- 4 Верхняя рукоятка
- 5 Нижняя рукоятка
- 6 Задняя разгрузочная дверца
- 7 Рычар регулировки высоты кошения
- 8 Люк батарееприемника
- 9 Травосборник
- 10 Кнопка переключения скоростей самодвижущейся системы
- 11 Заглушка для мульчирования
- 12 Боковой разгрузочный желоб
- 13 Крепежная ручка нижней рукоятки
- 14 Болт
- 15 Крепежная гайка верхней рукоятки
- 16 Крючок травосборника
- 17 Опорный стержень дверцы
- 18 Стержень крепления
- 19 Кнопка фиксации аккумуляторной батареи
- 20 Аккумуляторная батарея
- 21 Ключ безопасности
- 22 Болт фиксации ножа
- 23 Нож
- 24 Рычаг переключения в режим вертикального хранения

## 2 ОБЩИЕ ПРАВИЛА ТЕХНИКИ БЕЗОПАСНОСТИ ПРИ РАБОТЕ С ЭЛЕКТРООБОРУДОВАНИЕМ



### ПРЕДУПРЕЖДЕНИЕ

Ознакомьтесь с инструкцией по эксплуатации устройства и правилами техники безопасности по работе с электрооборудованием. В случае несоблюдения данных правил оператор может пострадать от воздействия электрического тока, получить ожоги и иные травмы. Сохраните все инструкции по технике безопасности для дальнейшего использования.

## 2.1 ОБУЧЕНИЕ

- Внимательно прочтите инструкцию по эксплуатации. Ознакомьтесь с компонентами управления и правильным использованием устройства.
- Данное устройство не предназначено для использования лицами с ограниченными физическими, сенсорными или умственными способностями, не имеющих необходимых опыта и знаний, а также лицами, не ознакомленными с руководством по эксплуатации устройства. Местные нормативные правила могут ограничивать возраст оператора.
- Помните, что оператор или пользователь несут ответственность за возникновение несчастных случаев или опасных ситуаций, связанных с причинением вреда другим людям или их имуществу.

## 2.2 ПОДГОТОВКА

- Используйте подходящую для работы с данным устройством одежду. Чрезмерно свободная одежда, украшения, бижутерия, незакрепленные длинные волосы и элементы одежды при соприкосновении с движущимися частями устройства могут служить причиной возникновения травм.
- Тщательно осмотрите место, где должно использоваться устройство, и удалите все предметы, которые могут нанести повреждения газонокосилке или оператору.

- Перед началом использования всегда тщательно проводите осмотр режущей кромки ножа, элементов его фиксации на предмет наличия износа или повреждений. Замените изношенные или поврежденные режущие компоненты и крепеж для сохранения баланса. Замените поврежденные детали оригинальными деталями производителя.

### 2.3 ЭКСПЛУАТАЦИЯ

- Используйте устройство в течение светового дня или в условиях хорошего искусственного освещения.
- Избегайте эксплуатации устройства на мокрой траве.
- При работе на склонах следите, чтобы ваше положение было устойчиво.
- При использовании устройства передвигайтесь размеренным шагом, никогда не переходите на бег.
- Подстригайте траву на склонах в поперечном направлении, а не в направлении подъема и спуска.
- Соблюдайте крайнюю осторожность при изменении направления движения на склонах.
- Не работайте на чрезмерно крутых склонах.
- Будьте предельно осторожны при развороте газонокосилки или в случае необходимости потянуть ее на себя.
- Отключайте устройство от источника питания, если устройство необходимо переместить через поверхности, отличные от травы, а также при любой иной транспортировке устройства.

Никогда не включайте устройство с поврежденными компонентами и если штатные компоненты отсутствуют.

При включении двигателя устройства убедитесь, что ваши ноги находятся на безопасном удалении от ножа (ножей).

При включении двигателя избегайте неустойчивых положений устройства, кроме случаев, когда оно должно быть наклонено для запуска. В этом случае не наклоняйте его больше, чем необходимо, и поднимайте только ту часть, которая находится далеко от оператора.

- Не стойте перед отверстием, предназначенным для удаления травы из устройства во время его запуска.
- Избегайте контакта с вращающимися деталями устройства во время работы.
- Не транспортируйте устройство, подключенное к источнику питания.
- Для прекращения работы сначала остановите мотор, потом отключите изделие от источника питания и извлеките аккумуляторную батарею из батарееприёмника. Убедитесь, что все движущиеся части устройства полностью обездвижены, если вы:
  - оставляете устройство без присмотра;



- проводите очистку режущих частей и выводящих отверстий;
- хотите провести профилактический осмотр или ремонт для устранения повреждений, являющихся следствием ударного воздействия на режущие части и корпус устройства;
- заметили, что устройство работает с повышенной вибрацией;
- проводите замену любых поврежденных или изношенных компонентов устройства;
- производите регулировку и затяжку элементов крепежа устройства.

## 2.4 ТЕХНИЧЕСКОЕ ОБСЛУЖИВАНИЕ

Поддерживайте все крепежные гайки, болты и винты в затянутом состоянии, чтобы обеспечить безопасную работу устройства.

Регулярно проверяйте травосборник на предмет наличия износа или повреждений.

Соблюдайте осторожность при работе с устройствами, у которых несколько ножей: неконтролируемое вращение одного ножа может спровоцировать вращение других.



Будьте осторожны при выполнении регулировочных работ, избегайте защемления пальцев между подвижным лезвием ножей и неподвижными частями газонокосилки.

- Перед размещением устройства на хранение убедитесь, что температура рабочих поверхностей достигла безопасных значений.
- При обслуживании ножей следует помнить, что они могут перемещаться, даже если источник питания выключен.
- Для безопасной работы своевременно проводите замену изношенных или поврежденных компонентов. Используйте оригинальные запасные части и комплектующие от производителя.

## 3 СИМВОЛЫ

На данном устройстве могут быть размещены некоторые из следующих символов. Необходимо ознакомиться с ними и понять их значение. Эта информация повысит качество вашей работы с устройством и сделает ее более безопасной.

Символ	Объяснение
	Перед использованием устройства внимательно прочтите все инструкции, придерживайтесь инструкций и правил по технике безопасности.
	Убирайте камни, ветки находящейся в рабочей зоне. Не подпускайте посторонних, в особенности детей и домашних животных, ближе, чем на 15 м. к рабочей зоне.
	Не подвергайте устройство воздействию влаги (дождя).
	Остерегайтесь режущей кромки ножей. Ножи могут продолжать вращение даже после выключения двигателя. Удалите ключ безопасности из корпуса устройства перед началом технического обслуживания.
	Не эксплуатируйте устройство на склонах с уклоном более 15°. Подстригайте траву в поперечном направлении к спуску склона, а не в направлении подъема и спуска.

Символ	Объяснение
	Не допускайте контакта шнуров и кабелей питания с режущими кромками ножей устройства.
	Подождите, пока все компоненты устройства полностью остановятся, прежде чем прикасаться к ним.

#### 4 СИМВОЛЫ РИСКА

Сигнальные слова, указывающие на степень риска, связанную с использованием данного устройства, а также их значения.

СИМВОЛ	СИГНАЛЬНОЕ СЛОВО	ОБЪЯСНЕНИЕ
	<b>ОПАСНОСТЬ</b>	Указывает на чрезвычайно опасную ситуацию, которая, если ее не предотвратить, может стать причиной смертельного случая или жизненно опасной травмы.
	<b>ПРЕДУПРЕЖДЕНИЕ</b>	Указывает на возможно опасную ситуацию, которая, если ее не предотвратить, может стать причиной смертельного случая или жизненно опасной травмы.
	<b>ВНИМАНИЕ</b>	Указывает на возможно опасную ситуацию, которая, если ее не предотвратить, может стать причиной умеренно опасной травмы или травмы средней тяжести.
	<b>ВНИМАНИЕ</b>	(Без символа предупреждения об опасности) Указывает на ситуацию, которая может стать причиной возникновения повреждения оборудования или материалов.

#### 5 УТИЛИЗАЦИЯ

	Отдельный сбор отходов. Данное устройство не предназначено для утилизации в числе обычных бытовых отходов. Поэтому, если возникает необходимость в замене устройства или утилизации (когда в его использовании больше нет необходимости), не следует размещать его среди обычных бытовых отходов. Данное устройство должно утилизироваться отдельно.
	Отдельный сбор использованных устройств и упаковки позволит отправить материалы на переработку для повторного применения. Использование переработанных материалов помогает предотвратить загрязнение окружающей среды и снижает требования к исходным материалам.
	По истечении срока годности аккумуляторы необходимо утилизировать с соблюдением определенных мер предосторожности для окружающей среды. Аккумулятор содержит материалы, представляющие опасность как для людей, так и для окружающей среды. В связи с этим необходимо обеспечить удаление и утилизацию данных материалов на специальном оборудовании, предназначенном для переработки литий-ионных аккумуляторов.

## 6 СБОРКА

### ПРЕДУПРЕЖДЕНИЕ

Не используйте любые приспособления или аксессуары, не рекомендуемые производителем для данного устройства. Использование любых приспособлений или компонентов, не рекомендуемых производителем для данного устройства, может привести к серьезной травме.

### ПРЕДУПРЕЖДЕНИЕ

Не устанавливайте ключ безопасности или АКБ, пока полностью не закончите сборку устройства.

### 6.1 РАСПАКОВКА УСТРОЙСТВА

#### ПРЕДУПРЕЖДЕНИЕ

Перед использованием убедитесь в том, что устройство правильно собрано.

#### ПРЕДУПРЕЖДЕНИЕ

- Не эксплуатируйте устройство, если его детали имеют повреждения.
- Не эксплуатируйте устройство, если отсутствуют некоторые штатные компоненты.
- Если компоненты повреждены или отсутствуют, обратитесь в сервисный центр.

1. Откройте упаковку.
2. Прочтите руководство пользователя, входящее в комплект поставки.
3. Извлеките все штатные детали из коробки.
4. Извлеките устройство из коробки.
5. Утилизируйте упаковку и коробку в соответствии с местными нормативами.

### 6.2 РАСПАКОВКА НИЖНЕЙ РУКОЯТИ

Рисунок 2

1. Потяните и поверните крепежные ручки рукояти на 90°.
2. Установите нижнюю рукоять.
3. Установите крепеж рукояти в одном из трех возможных положений
4. Вращая крепежные ручки рукояти в диапазоне 90°, пока они не войдут в штатные отверстия

#### ПРИМЕЧАНИЕ

Убедитесь, что обе крепежные ручки закреплены в одинаковом положении.

### ПРЕДУПРЕЖДЕНИЕ

Не повредите кабели при складывании или раскладывании рукояти.



### 6.3 УСТАНОВКА ВЕРХНЕЙ РУКОЯТИ

Рисунок 3

1. Совместите отверстия в верхней рукояти с отверстиями в нижней рукояти.
2. Вставьте крепежные болты в отверстия.
3. Затяните крепежные гайки на болтах.
4. Повторите операцию на другой стороне.

### 6.4 УСТАНОВКА ТРАВΟΣБОРНИКА ГАЗОНОКОСИЛКИ

Рисунок 4

1. Установите заглушку для мульчирования.
2. Снимите боковой разгрузочный желоб.
3. Откройте заднюю разгрузочную дверку и зафиксируйте ее.
4. Удерживайте травосборник газонокосилки за ручки и зацепите его крюками за стержень дверки.
5. Закройте заднюю разгрузочную дверку.

### 6.5 УСТАНОВКА ЗАГЛУШКИ ДЛЯ МУЛЬЧИРОВАНИЯ

Рисунок 5

1. Снимите травосборник газонокосилки.
2. Откройте заднюю разгрузочную дверку и зафиксируйте ее.
3. Удерживайте заглушку для мульчирования за ручки вставьте ее в разгрузочный желоб.
4. Закройте заднюю разгрузочную дверку.

### 6.6 УСТАНОВКА БОКОВОГО РАЗГРУЗОЧНОГО ЖЕЛОБА

Рисунок 6

#### ВНИМАНИЕ

- При использовании бокового разгрузочного желоба
- не устанавливайте травосборник газонокосилки.
  - Заглушка для мульчирования должна быть на штатном месте (установлена).

1. Откройте боковую разгрузочную дверку и зафиксируйте ее.
2. Расположите пазы бокового разгрузочного желоба под осью.  
Закройте боковую разгрузочную дверку.

### 6.7 РЕГУЛИРОВКА ВЫСОТЫ ПОКОСА ТРАВЫ

Высоту покоса травы можно регулировать, фиксируя ножи на различной высоте с помощью регулировочного рычага.

Рисунок 7

1. Потяните рычаг регулировки высоты назад, чтобы увеличить высоту покоса.
2. Потяните рычаг регулировки высоты вперед, чтобы уменьшить высоту покоса.

### 6.8 УСТАНОВКА АККУМУЛЯТОРНОЙ БАТАРЕИ

Рисунок 8

#### ПРЕДУПРЕЖДЕНИЕ

- Если аккумулятор или зарядное устройство были повреждены, их необходимо заменить.
- Перед заменой или извлечением аккумулятора выключите устройство и подождите, пока двигатель полностью не остановится.
- Прочтите, изучите и соблюдайте требования инструкции по эксплуатации аккумулятора и зарядного устройства.

1. Откройте люк батарееприемника.
2. Совместите подъемные выступы на аккумуляторе с пазами в батарееприемнике.
3. Задвигайте аккумулятор внутрь батарееприемника, пока он не будет зафиксирован в нужном положении.
4. Фиксация в нужном положении будет сопровождаться хорошо слышимым щелчком.
5. Закройте люк батарееприемника.

#### ПРИМЕЧАНИЕ

Двигатель запустится, только если ключ безопасности установлен на штатном месте.

### 6.9 ИЗВЛЕЧЕНИЕ АККУМУЛЯТОРНОЙ БАТАРЕИ

Рисунок 8

1. Откройте люк батарееприемника.
2. Извлеките ключ безопасности.
3. Нажмите и удерживайте кнопку фиксации аккумулятора.
4. Извлеките аккумулятор из устройства.

## 7 ЭКСПЛУАТАЦИЯ

#### ПРЕДУПРЕЖДЕНИЕ

Во время работы с устройством используйте защитные очки.

### 7.1 ЗАПУСК УСТРОЙСТВА

Рисунок 9

1. Вставьте ключ безопасности.
2. Нажмите и удерживайте кнопку запуска.
3. Удерживая кнопку запуска, потяните дужку-выключатель в направлении рукоятки.
4. Отпустите кнопку запуска, чтобы запустить устройство.

### 7.2 ОСТАНОВКА УСТРОЙСТВА

1. Отпустите дужку-выключатель для остановки газонокосилки.

#### ПРЕДУПРЕЖДЕНИЕ

Подождите, пока ножи полностью не остановятся, перед повторным запуском устройства. Не выключайте и не включайте устройство в короткий промежуток времени.



### ПРЕДУПРЕЖДЕНИЕ

Всегда извлекайте из устройства ключ безопасности и аккумулятор после завершения работы.

## 7.3 ЭКСПЛУАТАЦИЯ САМОДВИЖУЩЕЙСЯ СИСТЕМЫ

Рисунок 10

1. Запустите устройство.
2. Удерживая дужку-выключатель, потяните рычаг автономного режима в направлении опорной рукоятки.
3. Одновременно удерживайте дужку-выключатель и рычаг автономного режима правой рукой.
4. Отрегулируйте скорость движения устройства используя кнопку управления скоростью
  - Переместите кнопку управления скоростью в направлении символа «Пума», чтобы увеличить скорость.
  - Переместите кнопку управления скоростью в направлении символа «Черепашка», чтобы уменьшить скорость.
5. Отпустите рычаг автономной работы, чтобы прекратить работу самоходной системы.

## 7.4 ОЧИСТКА ТРАВСОБОРНИКА ГАЗОКОСИЛКИ

1. Остановите устройство.
2. Извлеките аккумуляторную батарею и ключ безопасности.
3. Откройте заднюю разгрузочную дверку и зафиксируйте ее.
4. Удерживайте травосборник газонокосилки за ручки снимите его от стрелки дверки.
5. Закройте заднюю разгрузочную дверку.
6. Очистите травосборник газонокосилки.

## 7.5 РАБОТА НА СКЛОНАХ



### ПРЕДУПРЕЖДЕНИЕ

Не производите кошение травы на склонах, угол наклона которых превышает 15 градусов. Если при работе на склонах вы чувствуете себя неуверенно, прекратите работу.



### ПРЕДУПРЕЖДЕНИЕ

При использовании режима автономного кошения при работе на склоне используйте минимальную скорость.

Подстригайте траву в направлении поперек склона, а не в направлении подъема и спуска. Будьте осторожны, когда меняете направление движения на склоне. Обращайте внимание на ямы, колеи, камни и другие скрытые объекты, которые могут привести к повреждению изделия. Уберите все препятствия, такие как камни и ветки деревьев перед началом работы.

- Убедитесь, что вы устойчиво стоите на ногах. Если вы потеряли равновесие, немедленно отпустите дужку-выключатель.
- Не используйте устройство при работе вблизи отвалов, рвов или насыпей.

## 7.6 РЕКОМЕНДАЦИИ ПО ЭКСПЛУАТАЦИИ

Не пытайтесь отменить действие кнопки запуска или дужки-выключателя устройства.

Не наклоняйте устройство при его запуске.

Не допускайте контакта рук и ног с подвижными деталями устройства.

Поддерживайте разгрузочный желоб в чистоте. Не скашивайте влажную траву.

Для безопасного покоса еще не кошеной или густой травы необходимо установить максимально возможную высоту кошения на шкале покоса травы.

Очищайте нижнюю часть платформы газонокосилки после каждого использования. Удаляйте обрезки травы, листья, грязь и другой мусор.

## 8 ТЕХНИЧЕСКОЕ ОБСЛУЖИВАНИЕ



### ПРЕДУПРЕЖДЕНИЕ

Перед проведением технического обслуживания извлеките ключ безопасности и аккумулятор из устройства.



### ПРЕДУПРЕЖДЕНИЕ

Следите, чтобы в двигатель и батарееприемник не попадали трава, листья и любые жидкости.



### ВНИМАНИЕ

Используйте оригинальные запасные части и комплектующие от производителя для замены изношенных частей



### ВНИМАНИЕ

Никогда не допускайте контакта тормозной жидкости, бензина, продуктов на основе нефти, масел и т.д. с пластиковыми деталями устройства. Химические вещества могут повредить, ослабить или разрушить пластик, что в результате может привести к выходу из строя устройства и получению серьезной травмы.



### ВНИМАНИЕ

Не используйте концентрированные растворители или моющие средства для очистки пластмассового корпуса или деталей.

## 8.1 ОБЩЕЕ ТЕХНИЧЕСКОЕ ОБСЛУЖИВАНИЕ

- Перед каждым использованием проверяйте устройство на наличие поврежденных, отсутствующих или незакрепленных деталей, таких как винты, гайки, болты и крышки.
- Правильно затяните все крепления и крышки.
- Очистите устройство с помощью сухой ткани. Не используйте воду для очистки батарееприемника и токопроводящих элементов.

## 8.2 ЗАМЕНА НОЖА



### ПРЕДУПРЕЖДЕНИЕ

Используйте только оригинальные ножи Greenworks. Замените изношенные и поврежденные ножи, а также их крепеж для дальнейшей безопасной эксплуатации.



### ПРЕДУПРЕЖДЕНИЕ

Используйте прочные защитные перчатки или используйте плотную ткань для предотвращения порезов при демонтаже и повторной установке ножа.

1. Остановите устройство.
2. Убедитесь, что нож полностью остановился.
3. Извлеките ключ безопасности и аккумуляторную батарею из корпуса устройства.
4. Переверните устройство на бок.
5. Установите деревянный клин между ножом и платформой газонокосилки, чтобы предотвратить вращение ножа.
6. Выкрутите крепежный винт и снимите прокладки с помощью гаечного или торцевого ключа.
7. Снимите нож.
8. Установите новый нож. Убедитесь, что отверстия на ноже совпадают со штатными крепежными штифтами.
9. Установите крепежные прокладки и нож и зафиксируйте их крепежным винтом.

## 8.3 ХРАНЕНИЕ УСТРОЙСТВА

- Извлеките ключ безопасности.
- Извлеките аккумуляторную батарею.
- Очистите устройство от грязи и травы перед его размещением для сезонного длительного хранения.
- Перед размещением устройства на хранение убедитесь в том, что двигатель остыл.
- Убедитесь, что на устройстве нет незакрепленных или поврежденных деталей. При необходимости выполните следующие действия / инструкции:
  - Замените поврежденные компоненты.
  - Затяните болты.
  - Обратитесь в Авторизованный Сервисный Центр, если вы обнаружили неисправность (повреждение) устройства, которое вы не можете устранить самостоятельно.
- Храните устройство в сухом помещении.
- Убедитесь, что устройство находится в недоступном для детей месте.

## 8.4 ВЕРТИКАЛЬНОЕ ХРАНЕНИЕ

Рисунок 12

1. Снимите травосборник газонокосилки.
2. Поверните крепежные рукояти нижней рукояти на 90°.
3. Сложите рукояти.
4. Поверните крепежные ручки рукояти на 90°, чтобы зафиксировать рукояти на штатном месте.
5. Установите устройство вертикально и убедитесь, что кронштейны касаются пола.

### Переключатель в режим хранения

Устройство оборудовано переключателем в режим хранения, который предотвращает запуск устройства в вертикальном состоянии.

Несмотря на наличие такого переключателя, необходимо всегда извлекать ключ безопасности и аккумуляторную батарею во избежание непредвиденного запуска устройства или его использования.

## 9 ВЫЯВЛЕНИЕ И УСТРАНЕНИЕ НЕИСПРАВНОСТЕЙ

Проблема	Возможная причина	Решение
Рукоять не в штатном положении.	Крепежные ручки неправильно закреплены.	Отрегулируйте высоту крепления рукояти и убедитесь, что крепеж рукояти установлен на одинаковой высоте.
Устройство не запускается.	Заряд аккумуляторной батареи низкий.	Зарядите аккумулятор.
	Дужка-выключатель неисправен.	Замените дужку-выключатель.
	Ключ безопасности не установлен.	Вставьте ключ безопасности.
Устройство неравномерно скашивает траву.	Газон неровный.	Используйте устройство на ровной поверхности.
	Высота покоса неправильно установлена.	Переместите регулятор кошения в более высокое положение.
Устройство неправильно мульчирует.	Мокрая трава прилипла к платформе.	Перед началом процесса скашивания подождите, пока трава не высохнет.
	Заглушка для мульчирования отсутствует.	Установите заглушку для мульчирования.
Устройство тяжело толкать.	Трава слишком высокая или высота покоса слишком низкая.	Увеличьте высоту покоса.
	нож застревает в густой траве.	Выгрузите свежескошенную траву из травосборника.
Высокий уровень вибрации устройства.	Нож не сбалансирован и изношен.	Замените нож.
	Вал двигателя согнут.	<ol style="list-style-type: none"> <li>1. Остановите двигатель.</li> <li>2. Извлеките ключ безопасности и аккумулятор из корпуса устройства.</li> <li>3. Отключите источник электропитания.</li> <li>4. Осмотрите его на наличие повреждений.</li> <li>5. Отремонтируйте устройство перед повторным запуском.</li> </ol>
Устройство останавливается во время скашивания травы.	Высота покоса слишком низкая.	Увеличьте высоту покоса.
	Аккумулятор разряжен.	Зарядите аккумулятор.
	Трава прилипла к платформе или ножу.	Снимите аккумулятор и проверьте платформу.
	Рабочая температура устройства слишком высокая.	Дайте остыть устройству.

\* Если неисправность невозможно устранить самостоятельно, обратитесь в авторизованный сервисный центр.

## 10 ТЕХНИЧЕСКИЕ ДАННЫЕ

Напряжение	82 В
Скорость вращения без нагрузки	2,800 / мин
Ширина среза	510 мм
Высота среза	25 - 80 мм
Скорость автономного режима	0.6-1.35 м/с
Емкость травосборника газонокосилки	60 л
Вес (без аккумулятора)	31.2 кг
Измеренный уровень звукового давления	$L_{pA} = 80.2$ дБ(А) $K = 3$ дБ (А)
Гарантированный уровень мощности звука	$L_{WA,d} = 96$ дБ(А)
Уровень вибрации	$\leq 2.5$ м/с <sup>2</sup> , $K = 1.5$ м/с <sup>2</sup>
Модель аккумулятора	82V220G/82V430G/82V220/82V430 и другие модели серии VAB
Модель зарядного устройства	82C1G/82C2/82C6 и другие модели серии CAB
Конструкция с двойной изоляцией	
IPX	IPX4

## 11 ГАРАНТИЙНЫЕ ОБЯЗАТЕЛЬСТВА

Срок гарантийного обслуживания на инструменты TM GREENWORKS составляет:

- 3 года (36 месяцев) для изделий и зарядных устройств используемых владельцами для личных (некоммерческих) нужд;
  - 2 года для аккумуляторных батарей, используемых владельцами для личных (некоммерческих) нужд;
  - 1 год (12 месяцев) для всей профессиональной техники серии 82В, используемых в коммерческих целях и объемах;
- Гарантийный срок исчисляется с даты продажи товара через розничную торговую сеть официальных дистрибуторов. Эта дата указана в кассовом чеке или гарантийном талоне, подтверждающем факт приобретения инструмента, зарядного устройства или АКБ. В случае устранения недостатков в течение гарантийного срока, гарантийный срок продлевается на период, в течение которого он не использовался потребителем. Гарантийные обязательства не подлежат передаче третьим лицам. **ОГРАНИЧЕНИЯ.** Гарантийное обслуживание покрывает дефекты, связанные с качеством материалов и заводской сборки инструментов TM GREENWORKS. Гарантийное обслуживание распространяется на инструменты, завезенные на территорию РФ начиная с 2015 года, через ООО «ГРИНВОРКСТУЛЗ», имеющие Гарантийный Талон или товарный чек, позволяющий произвести идентификацию изделия по модели, серийному номеру, коду, дате производства и дате продажи.

Гарантия Производителя не распространяется на следующие случаи:

1. Неисправности инструмента, возникшие в результате естественного износа изделия, его узлов, механизмов, а также принадлежностей, таких как: электрические кабели, ножи и режущие полотна, приводные ремни, фильтры, угольные щетки, зажимные устройства и держатели;
2. Механические повреждения, вызванные нарушением правил эксплуатации или хранения, оговоренных в Инструкции по эксплуатации;
3. Повреждения, возникшие вследствие ненадлежащего использования инструмента (использование не по назначению);
4. Повреждения, появившиеся в результате перегрева, перегрузки, механических воздействий, проникновения в корпус инструмента атмосферных осадков, жидкостей, насекомых или веществ, не являющихся отходами, сопровождающими его применение по назначению (стружка, опилки);
5. Неисправности инструмента, возникшие в результате естественного износа изделия, его узлов, механизмов, а также принадлежностей, таких как: электрические кабели, ножи и режущие полотна, приводные ремни, фильтры, угольные щетки, зажимные устройства и держатели;

6. Повреждения, возникшие из-за несоблюдения сроков технического обслуживания, указанных в Инструкции по эксплуатации;
7. Повреждения, возникшие из-за несоответствия параметров питающей электросети требованиям к электросети, указанным на инструменте;
8. Повреждения, вызванные очисткой инструментов с использованием химически агрессивных жидкостей;
9. Инструменты, прошедшие обслуживание или ремонт вне авторизованного сервисного центра (АСЦ) GREENWORKS TOOLS;
10. Повреждения, появившиеся в результате самостоятельной модификации или вскрытия инструмента вне АСЦ;
11. Ремонт, произведенный с использованием запчастей, сменных деталей или дополнительных компонентов, которые не поставляются ООО «ГРИНВОРКСТУЛС» или не одобрены к использованию этой компанией, а также на повреждения, появившиеся в результате использования неоригинальных запчастей; ГАРАНТИЙНОЕ ОБСЛУЖИВАНИЕ. Для устранения неисправности, возникшей в течение гарантийного срока, Вы можете обратиться в авторизованный сервисный центр (АСЦ) GREENWORKS или к официальному дистрибьютору компании, указанному в Инструкции, а также на сайте [www.Greenworkstools.ru](http://www.Greenworkstools.ru). Основанием для предоставления услуги по гарантийному обслуживанию в рамках данных гарантийных обязательств является правильно оформленный гарантийный талон, содержащий информацию об артикуле, серийном номере, дате продажи инструмента, заверенный подписью и печатью Продавца. Если будет установлено, что поломка инструмента связана с нарушением гарантийных условий производителя, то Вам будет предложено произвести платное обслуживание в одном из АСЦ GREENWORKS

Настоящие гарантийные обязательства подлежат периодическим обновлениям, чтобы соответствовать новой продукции компании. Копия последней редакции гарантийных обязательств будет доступна на сайте [www.greenworkstools.eu](http://www.greenworkstools.eu) и на русскоязычной версии сайта [www.greenworkstools.ru](http://www.greenworkstools.ru).

Официальный Сервисный Партнер ТМ GREENWORKS TOOLS в России – ООО «Фирма Технопарк»: Адрес: Российская Федерация, г. Москва, улица Гвардейская, дом 3, корпус 1. Горячая линия: 8-800- 700- 65-25.