

greenworks®

2301107
GD60PHT51

RU

КУСТОРЕЗ ШТАНГОВЫЙ АККУМУЛЯТОРНЫЙ 60В, БЕСЩЕТОЧНЫЙ
РУКОВОДСТВО ПОЛЬЗОВАТЕЛЯ



PTC401



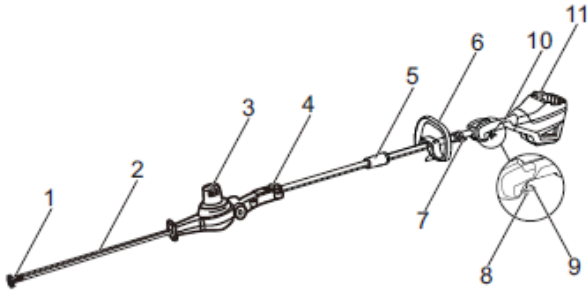
1	Описание устройства	2	5	Символы, используемые на	5
1.1	Предназначение устройства.....	2	5	оборудовании	5
1.2	Основные компоненты		6	Уровни риска	6
	устройства.	2	7	Утилизация.....	6
2	Общие предупреждения по		8	Распаковка устройства	6
	технике безопасности для		8.1	Установка наклонной головки	
	инструмента с			кустореза	7
	электрическим питанием	2	8.2	Снятие наклонной головки	
2.1	Безопасность территории			кустореза	7
	выполнения работ.	2	8.3	Установка передней рукоятки.....	7
2.2	Электробезопасность.....	2	8.4	Установка аккумуляторного блока...7	
2.3	Индивидуальная безопасность	3	8.5	Снятие аккумуляторного блока	8
2.4	Использование оборудования с		9	Эксплуатация	8
	электрическим питанием и уход		9.1	Запуск устройства.	8
	за ним	3	9.2	Остановка устройства.	8
2.5	Использование оборудования,		9.3	Регулировка угла головки	
	работающего от аккумуляторной			кустореза.	8
	батареи, и уход за ним	4	9.4	Рекомендации по эксплуатации.	8
2.6	Сервисное обслуживание	4	10	Техническое обслуживание	9
2.7	Предупреждения по технике		10.1	Очистка устройства.....	9
	безопасности для кустореза	4	10.2	Смазка лезвия	9
3	Предупреждения по технике		11	Хранение устройства	9
	безопасности при работе с		12	Выявление и устранение	
	выдвижной штангой.....	5		неисправностей	10
4	Рекомендованный диапазон		13	Технические параметры	10
	рабочих температур	5	14	Гарантийные обязательства. ...	10

1 ОПИСАНИЕ УСТРОЙСТВА

1.1 ПРЕДНАЗНАЧЕНИЕ УСТРОЙСТВА

Данное устройство предназначено для стрижки и обрезки живых изгородей и кустарников на приусадебных участках. Работы по обрезке не должны проводиться выше уровня плеч оператора.

1.2 ОСНОВНЫЕ КОМПОНЕНТЫ УСТРОЙСТВА



- | | |
|--------------------------------------|--|
| 1 Защитный наконечник | 7 Крепежное кольцо ремня |
| 2 Лезвие | 8 Рычаг блокировки от случайного включения |
| 3 Наклонная головка кустореза | 9 Курок |
| 4 Кнопка регулировки наклона головки | 10 Задняя рукоятка |
| 5 Соединительная муфта | 11 Кнопка фиксации батареи |
| 6 Передняя рукоятка | |

2 ОБЩИЕ ПРЕДУПРЕЖДЕНИЯ ПО ТЕХНИКЕ БЕЗОПАСНОСТИ ДЛЯ ИНСТРУМЕНТА С ЭЛЕКТРИЧЕСКИМ ПИТАНИЕМ

▲ ПРЕДУПРЕЖДЕНИЕ

Прочтите все предупреждения по технике безопасности и все инструкции. Изучите все иллюстрации и технические характеристики, поставляемые вместе с изделием. Несоблюдение всех указанных ниже инструкций может привести к поражению электрическим током, возгоранию и/или серьезным травмам.

Сохраните инструкции по безопасной работе для дальнейшего использования и безопасной эксплуатации устройства.

Термин «электроинструмент» в инструкции по технике безопасности относится к вашему электроинструменту, использующему в качестве источника питания литий-ионную АКБ или питающемуся от шнура.

2.1 БЕЗОПАСНОСТЬ ТЕРРИТОРИИ ВЫПОЛНЕНИЯ РАБОТ

- Обеспечьте чистоту и хорошую освещенность рабочей зоны. Загроможденные или темные места могут стать причиной несчастных случаев.
- Не работайте с электроинструментом во взрывоопасной атмосфере – например, в присутствии легковоспламеняющихся жидкостей, газов или пыли. Электроинструменты создают искры, которые могут воспламенить пыль или пары.
- Не подпускайте детей и посторонних лиц в зону работ при работе с электроинструментом. Отвлечение внимания может привести к потере контроля.

2.2 ЭЛЕКТРОБЕЗОПАСНОСТЬ

- Вилки электроинструментов должны соответствовать розетке. Ни в коем случае не меняйте конструкцию вилки. Не используйте переходные вилки с заземленными электроинструментами. Вилки с неизменной конструкцией и соответствующие им розетки снизят риск поражения электрическим током.
- Избегайте контакта тела с заземленными поверхностями, такими как трубы, радиаторы, плиты и холодильники. Если тело заземлено, риск поражения электрическим током повышается.
- Не подвергайте электроинструменты воздействию дождя или влаги. Попадание воды в электроинструмент увеличивает риск поражения электрическим током.
- Не нарушайте правила техники безопасности применительно к шнуру питания. Никогда не используйте шнур для переноски, не тащите изделие, взявшись за шнур, и не пытайтесь отключить изделие, схватившись за шнур. Шнур должен находиться вдали от источников тепла, масла, острых краев или движущихся частей. Поврежденные или запутавшиеся шнуры увеличивают риск поражения электрическим током.
- При работе с электроинструментом вне помещений используйте удлинитель, подходящий для использования на открытом воздухе. Использование шнура, подходящего для использования на открытом воздухе, снижает риск поражения электрическим током.

- Если использование электроинструмента во влажном месте неизбежно, используйте источник питания, защищенный устройством защитного отключения (УЗО). Использование УЗО снижает риск поражения электрическим током.

2.3 ИНДИВИДУАЛЬНАЯ БЕЗОПАСНОСТЬ

- Сохраняйте бдительность, следите за своими действиями и руководствуйтесь здравым смыслом при работе с электроинструментом. Не пользуйтесь электроинструментом, если Вы чувствуете усталость, находитесь под действием наркотиков, алкоголя или лекарственных препаратов. Потеря внимательности при работе с электроинструментом может привести к серьезным травмам.
- Используйте средства индивидуальной защиты. Всегда надевайте защитные очки. Средства защиты – респиратор, нескользящая защитная обувь, каска или средства защиты органов слуха, используемые соответствующим образом – уменьшат риск получения травм.
- Примите меры, предотвращающие непреднамеренный запуск. Перед подключением к источнику питания и/или аккумуляторной батарее или перед переноской изделия, убедитесь, что переключатель находится в выключенном положении. Переноска электроинструмента в случаях, когда Ваш палец находится на переключателе, или включение электроинструмента, у которого переключатель питания уже включен, может привести к несчастным случаям.
- Удалите все регулировочные или гаечные ключи перед включением электроинструмента. Гаечный ключ или подобные инструменты, оставленные на вращающейся части электроинструмента, могут привести к травме.
- Не прилагайте чрезмерные усилия. Сохраняйте своё положение и равновесие. Это позволяет лучше контролировать электроинструмент в непредвиденных ситуациях.
- Одевайтесь соответственно. Не носите свободную одежду или украшения. Волосы, одежда и перчатки должны находиться по возможности дальше от движущихся частей. Свободная одежда,

украшения или длинные волосы могут быть захвачены движущимися частями.

- Если предусмотрены устройства для подключения оборудования удаления и сбора пыли, убедитесь, что они подключены и используются надлежащим образом. Использование пылесборника может снизить опасность, связанную с пылью.
- Не допускайте ситуаций, когда самоуверенность, приобретенная в результате частого использования инструментов, приводит к потере бдительности и игнорированию принципов безопасности при работе с инструментом. Неосторожное действие может привести к серьезной травме за доли секунды.

2.4 ИСПОЛЬЗОВАНИЕ ОБОРУДОВАНИЯ С ЭЛЕКТРИЧЕСКИМ ПИТАНИЕМ И УХОД ЗА НИМ

- Не перегружайте электроинструмент. Используйте электроинструмент, соответствующий Вашим задачам. Соответствующий электроинструмент будет выполнять работу лучше и безопаснее при условии соблюдения параметров, для которых он был разработан.
- Не используйте электроинструмент, если переключатель не включает и не выключает его. Любой электроинструмент, которым нельзя управлять с помощью переключателя, опасен и требует ремонта.
- Отсоедините вилку от источника питания и/или батарейный блок от электроинструмента перед выполнением каких-либо регулировок, сменой принадлежностей, или перед хранением электроинструмента. Такие профилактические меры безопасности снижают риск случайного запуска электроинструмента.
- Храните неиспользуемые электроинструменты в недоступном для детей месте и не позволяйте лицам, не знакомым с электроинструментом или данными инструкциями, работать с электроинструментом. Электроинструменты опасны в руках неподготовленных пользователей.
- Своевременно обслуживайте электроинструменты. Проверяйте перекосы или заедания движущихся частей, поломки частей и любые другие условия, которые могут повлиять на работу электроинструмента. В случае

повреждений отремонтируйте электроинструмент перед использованием. Многие несчастные случаи вызваны плохим обслуживанием электроинструментов.

- Режущие инструменты должны быть острыми и чистыми. Правильно обслуживаемые режущие инструменты с острыми режущими кромками режут быстрее – кроме того, ими легче управлять.
- Используйте электроинструмент, принадлежности, насадки и прочее в соответствии с данными инструкциями, принимая во внимание условия работы и выполняемую работу. Использование электроинструмента для работ, отличных от предполагаемых работ, может привести к опасной ситуации.
- Ручки и поверхности для захвата должны быть сухими, чистыми и обезжиренными. Скользкие ручки и поверхности для захвата не позволяют безопасно обращаться с инструментом и контролировать его в непредвиденных ситуациях.

2.5 ИСПОЛЬЗОВАНИЕ ОБОРУДОВАНИЯ, РАБОТАЮЩЕГО ОТ АККУМУЛЯТОРНОЙ БАТАРЕИ, И УХОД ЗА НИМ

- Заряжайте аккумулятор только зарядным устройством, указанным производителем. Зарядное устройство, подходящее для одного типа аккумуляторного блока, может создать риск возгорания при использовании с другим аккумуляторным блоком.
- Используйте электроинструменты только со специально предназначенными аккумуляторными блоками. Использование любых других аккумуляторных блоков может создать риск травмы или возгорания.
- Когда аккумуляторный блок не используется, держите его вдали от других металлических предметов, таких как канцелярские скрепки, монеты, ключи, гвозди, винты или другие мелкие металлические предметы, которые могут замкнуть два зажима аккумуляторного блока. Замыкание клемм аккумулятора может вызвать ожоги или возгорание.
- Вследствие нарушения условий хранения или эксплуатации из аккумулятора может вытечь жидкость. Избегайте попадания этой жидкости на кожу, тело и т.д. При случайном контакте

промойте большим количеством воды и мыла. Если жидкость попала в глаза, немедленно обратитесь за медицинской помощью. Вытекающая из аккумулятора жидкость может вызвать раздражение или ожоги.

- Не используйте аккумуляторный блок или инструмент, если он поврежден или его конструкция изменена. Поврежденные или модифицированные батареи могут вести себя непредсказуемо, что приведет к возгоранию, ВЗРЫВУ или риску получения травмы.
- Не подвергайте аккумуляторный блок или инструмент воздействию огня или чрезмерных температур. Воздействие огня или температуры выше 130 °C может вызвать взрыв.
- Следуйте всем инструкциям по зарядке и не заряжайте аккумулятор или инструмент за пределами диапазона температур, указанного в инструкциях. Неправильная зарядка или зарядка при температуре, выходящей за пределы указанного диапазона, может повредить аккумулятор и повысить риск возгорания.

2.6 СЕРВИСНОЕ ОБСЛУЖИВАНИЕ

- С целью обслуживания электроинструмента, обратитесь к квалифицированному специалисту по ремонту, и используйте только идентичные запасные части. Это обеспечит безопасность электроинструмента.
- Никогда не обслуживайте поврежденные аккумуляторные блоки. Обслуживание аккумуляторных блоков должно выполняться только производителем или уполномоченными поставщиками услуг.

2.7 ПРЕДУПРЕЖДЕНИЯ ПО ТЕХНИКЕ БЕЗОПАСНОСТИ ДЛЯ КУСТОРЕЗА

- Запрещается использовать данное устройство при прохождении дождя (грозы). Запрещается проведение работ с устройством на мокрых или влажных поверхностях. Не допускайте попадания влаги на устройство. Соблюдение техники безопасности при обращении с устройством снизит риск удара молнией.
- При работе с устройством соблюдайте меры предосторожности в зоне прохождения электрических кабелей. Во время работы кабель может быть скрыт

в кустах и его можно случайно перерезать лезвием.

- **Используйте защитные наушники.** Использование защитных наушников снизит риск вреда здоровью и нарушения слуха.
- **Удерживайте электроинструмент за изолированные поверхности захвата,** при эксплуатации в тех случаях, когда режущий инструмент может контактировать со скрытой проводкой. Контакт режущего полотна с «проводкой под напряжением» может привести к появлению напряжения на металлических частях и, как следствие, к поражению током оператора устройства.
- **Держите все части тела вдали от режущего полотна.** Не удаляйте отрезанные части кустов и не держите кусты, которые следует обрезать, во время движения лезвий. Лезвия двигаются по инерции после выключения устройства. Убедитесь, что выключатель находится в выключенном положении, когда необходимо удалить застрявшие ветки куста. Невнимательность при работе с электроинструментом может привести к серьезным травмам.
- **Перед проведением технического обслуживания и очистки устройства убедитесь, что инструмент отключен, режущие элементы не вращаются, а аккумуляторная батарея извлечена.** Непредвиденный запуск устройства во время проведения очистки или технического обслуживания может привести к серьезному травмированию оператора.
- **Переносите устройство, удерживая его за предназначенную для этого ручку.** Перед транспортировкой устройства убедитесь, что режущий элемент не вращается, а само устройство отключено от сети. Соблюдение техники безопасности при транспортировке устройства позволит снизить риск непредвиденного запуска и возникновения серьезных травм у оператора.
- **Всегда используйте защитную крышку для режущего полотна при транспортировке устройства или при размещении его на хранение.** Соблюдение техники безопасности при обращении с устройством позволит снизить риск возникновения серьезных

травм у оператора.

3 ПРЕДУПРЕЖДЕНИЯ ПО ТЕХНИКЕ БЕЗОПАСНОСТИ ПРИ РАБОТЕ С ВЫДВИЖНОЙ ШТАНГОЙ



- **Во избежание риска поражения электротоком запрещается проводить обрезку кустов с использованием выдвижной штанги вблизи линий электропередач.** Контакт или прохождение лезвия рядом с ЛЭП могут вызвать серьезные травмы вплоть до летального исхода.
- **Всегда удерживайте устройство обеими руками во время работы.** Во избежание потери контроля над устройством с выдвижной штангой запрещается удерживать устройство одной рукой.
- **Во время использования устройства с выдвижной штангой всегда надевайте защитную каску.** Обрезанные сучья и ветки могут попасть на оператора и вызывать серьезные травмы.

4 РЕКОМЕНДУЕМЫЙ ДИАПАЗОН РАБОЧИХ ТЕМПЕРАТУР:

Температурный режим хранения устройства	0°C – 45°C
Температурный режим эксплуатации устройства	0°C – 45°C
Температурный режим заряда АКБ	4°C – 40°C
Температурный режим работы ЗУ	4°C – 40°C
Температурный режим хранения АКБ	0°C – 45°C
Температурный режим разрядки АКБ	0°C – 45°C

5 СИМВОЛЫ, ИСПОЛЬЗУЕМЫЕ НА ОБОРУДОВАНИИ




На устройстве могут использоваться некоторые из символов, приведенных в таблице ниже. Пожалуйста, изучите их и запомните их значение. Правильное понимание этих символов позволит повысить эффективность и безопасность работы.

Символ	Объяснение
	Меры предосторожности, связанные с безопасностью.
	Перед использованием изделия прочтите и усвойте все инструкции. Соблюдайте все предупреждения и инструкции по технике безопасности.

	Во время эксплуатации устройства всегда используйте защитные очки с боковыми защитными щитками, совместимые со стандартом ANSI Z87.1.
	Отбрасываемые предметы могут отскочить от устройства и в результате привести к возникновению серьезных травм или повреждению имущества. Надевайте защитную одежду и обувь.
	Используйте защитные перчатки из прочного нескользящего материала.
	ОПАСНОСТЬ! Риск поражения электротоком! Проводите работы в 15 метрах от прохождения электрических кабелей. Следите, чтобы в рабочей зоне не было посторонних лиц.
	Запрещается использовать устройство во время прохождения дождя (грозы).
	Опасность - держите руки и ноги вдали от лезвия устройства.
	Используйте защитную каску.

6 УРОВНИ РИСКА

Уровни риска, характерные для этого устройства, можно проиллюстрировать с помощью указанных ниже сигнальных слов и соответствующих пояснений.

СИМВОЛ	ЗНАЧЕНИЕ	ОБЪЯСНЕНИЕ
	ОПАСНОСТЬ!	Указывает на непосредственно опасную ситуацию, которая, если ее не предотвратить, приведет к смерти или серьезным травмам.
	ПРЕДУПРЕЖДЕНИЕ!	Указывает на потенциально опасную ситуацию, которая, если ее не предотвратить, может привести к смерти или серьезной травме.
	ВНИМАНИЕ!	Указывает на потенциально опасную ситуацию, которая, если ее не предотвратить, может привести к травмам легкой или средней степени тяжести.

	ВНИМАНИЕ!	(Без символа предупреждения о безопасности) Указывает на ситуацию, которая может привести к имущественному ущербу.
--	------------------	---

7 УТИЛИЗАЦИЯ

	Раздельный сбор отходов. Не выбрасывайте вместе с обычными бытовыми отходами. Если необходимо заменить оборудование или оно Вам больше не нужно, не выбрасывайте его вместе с бытовыми отходами.
	Раздельный сбор использованного оборудования и упаковки позволяет переработать материалы и использовать их снова. Использование переработанных материалов помогает предотвратить загрязнение окружающей среды и снижает требования к сырью.
	По окончании срока службы утилизируйте батареи, соблюдая меры предосторожности для окружающей среды. Батарея содержит материал, опасный для людей и окружающей среды. Эти материалы необходимо удалить и выбросить отдельно в месте, где принимают литиево-ионные батареи.

8 РАСПАКОВКА УСТРОЙСТВА

▲ ПРЕДУПРЕЖДЕНИЕ

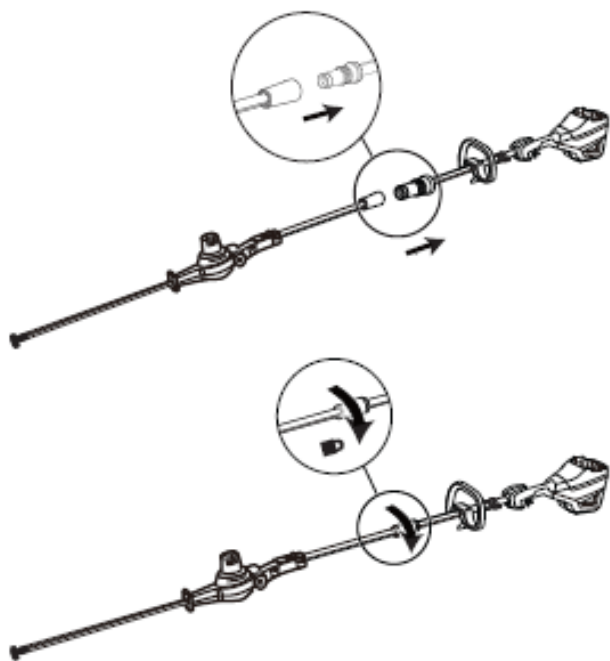
Перед эксплуатацией убедитесь, что устройство собрано правильно.

▲ ПРЕДУПРЕЖДЕНИЕ

- Не используйте устройство, если какие-либо его части повреждены.
- Не используйте устройство, если какие-либо его части отсутствуют.
- Обратитесь в сервисный центр, если какие-либо детали отсутствуют или повреждены.

1. Откройте упаковку.
2. Прочтите документацию, находящуюся внутри коробки.
3. Извлеките из коробки все разобранные детали.
4. Извлеките устройство из коробки.
5. Утилизируйте коробку и упаковочный материал в соответствии с местными правилами.

8.1 УСТАНОВКА НАКЛОННОЙ ГОЛОВКИ КУСТОРЕЗА

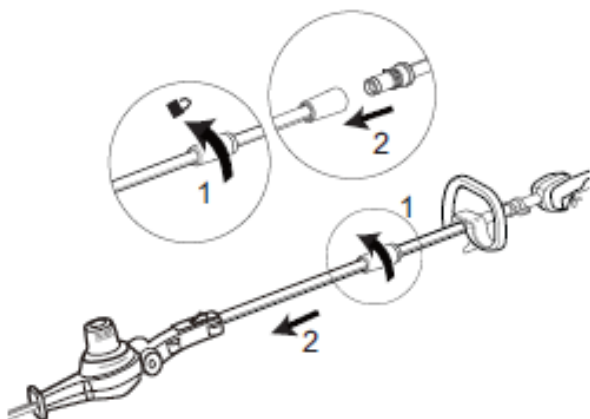


1. Поместите головку кустореза на вал устройства.
2. Установите головку кустореза на вал устройства.
3. Закрепите соединительную муфту.

⚠ ПРЕДУПРЕЖДЕНИЕ

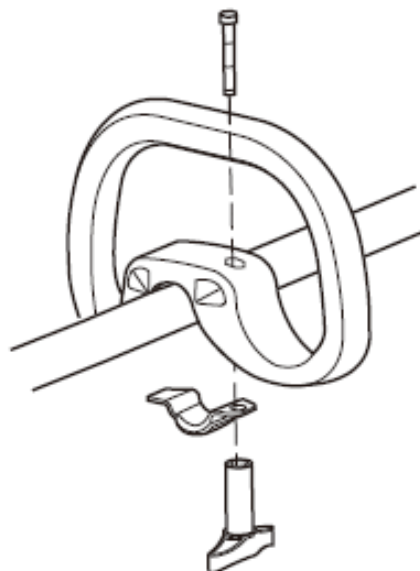
Рекомендуется периодически проверять соединения на предмет степени затяжки. Все крепления должны быть туго затянуты на штатных местах.

8.2 СНЯТИЕ НАКЛОННОЙ ГОЛОВКИ КУСТОРЕЗА



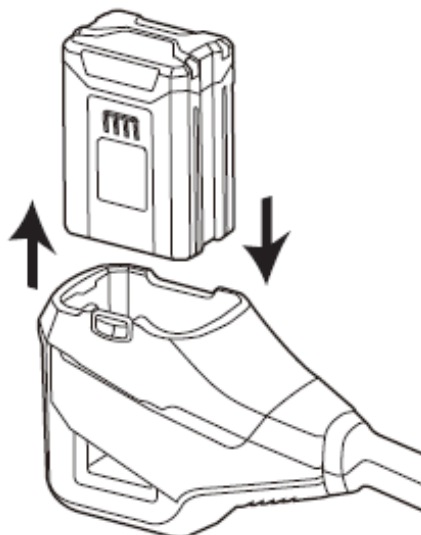
1. Поместите устройство на землю.
2. Ослабьте соединительную муфту.
3. Снимите наклонную головку кустореза.

8.3 УСТАНОВКА ПЕРЕДНЕЙ РУКОЯТКИ



1. Снимите ручку с рукоятки.
2. Установите переднюю рукоятку и нижний зажим на вал устройства.
3. Отрегулируйте переднюю рукоятку и установите её в комфортное для работы положение.
4. Поместите болты в отверстия.
5. Затяните переднюю рукоять с помощью ручки.

8.4 УСТАНОВКА АККУМУЛЯТОРНОГО БЛОКА



⚠ ПРЕДУПРЕЖДЕНИЕ

- Если аккумуляторная батарея (батареиный блок) или зарядное устройство (ЗУ) повреждены, замените АКБ (батареиный блок) или зарядное устройство.
- Отключите устройство и дождитесь остановки двигателя, прежде чем устанавливать или снимать АКБ (батареиный блок).
- Тщательно изучите и следуйте инструкциям руководства к АКБ (батареиному блоку) и зарядному устройству (ЗУ).

1. Совместите выступы на аккумуляторном блоке с пазами в аккумуляторном отсеке.
2. Вставьте аккумуляторный блок в аккумуляторный отсек так, чтобы он зафиксировался.
3. Если Вы услышали щелчок, аккумуляторный блок установлен.

8.5 СНЯТИЕ АККУМУЛЯТОРНОГО БЛОКА

1. Нажмите и удерживайте кнопку фиксации аккумуляторного блока (АКБ).
2. Снимите аккумуляторный блок.

9 ЭКСПЛУАТАЦИЯ

- Не дотрагивайтесь до лезвия без необходимости.
- Не помещайте пальцы в отверстия или между деталей – существует риск защемления и появления травм.
- Запрещается дотрагиваться до лезвия устройства, если АКБ не снята с кустореза.
- Запрещается использовать устройство, если лезвие погнуто или повреждено.
- Во избежание риска возникновения травм удалите все объекты – кабели, фонари, провода, проволоку, - которые могут запутаться в лезвии при проведении работ по обрезке.

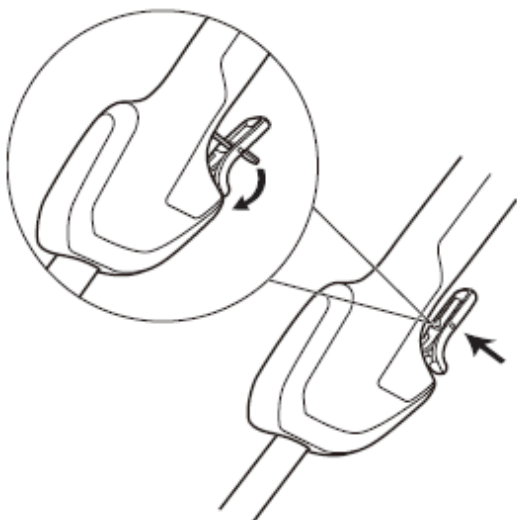
⚠ ПРЕДУПРЕЖДЕНИЕ

В случае, если лезвие запутывается в электрических кабелях или в ЛЭП, НИ ПРИ КАКИХ ОБСТОЯТЕЛЬСТВАХ НЕ ДОТРАГИВАЙТЕСЬ ДО ЛЕЗВИЯ! СУЩЕСТВУЕТ ВЫСОКИЙ РИСК ПОРАЖЕНИЯ ЭЛЕКТРИЧЕСКИМ ТОКОМ!

Выполните следующее:

1. Держите устройство за изолированные поверхности. Положите устройство на землю и отойдите от него.
2. Отсоедините поврежденный кабель от линии электроснабжения, затем попытайтесь освободить лезвие.

9.1 ЗАПУСК УСТРОЙСТВА



1. Большим пальцем оттяните на себя фиксатор безопасности, после чего зажмите курок.

⚠ ПРЕДУПРЕЖДЕНИЕ

Во время эксплуатации удерживайте устройство двумя руками.

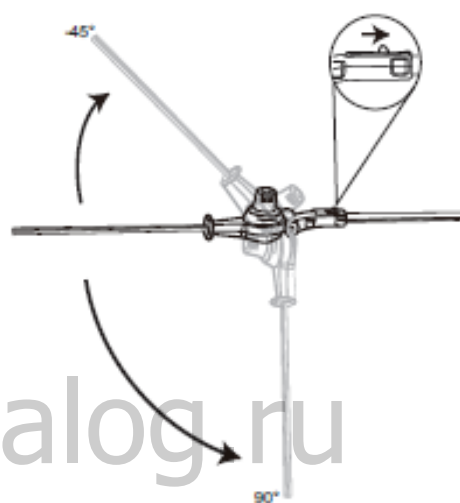
9.2 ОСТАНОВКА УСТРОЙСТВА

1. Для остановки устройства отпустите курок.

i ПРИМЕЧАНИЕ

После того, как Вы отпустите курок (6), фиксатор безопасности (5) автоматически вернется в исходное положение.

9.3 РЕГУЛИРОВКА УГЛА ГОЛОВКИ КУСТОРЕЗА



Головка кустореза может поворачиваться на 135 градусов и фиксироваться в 7 положениях.

1. Нажмите кнопку регулировки наклона головки кустореза и двигайте головку вперед или назад, пока не установите необходимое положение.

2. Отпустите кнопку регулировки.

⚠ ПРЕДУПРЕЖДЕНИЕ

Убедитесь, что головка кустореза плотно установлена на штатное место.

9.4 РЕКОМЕНДАЦИИ ПО ЭКСПЛУАТАЦИИ

- Начинайте работу с обрезания верхних веток. Слегка наклоните инструмент (под углом до 15° относительно линии среза) таким образом, чтобы концы режущего элемента были немного направлены в сторону куста. Это позволит более эффективно срезать ветки. Удерживайте инструмент под подходящим углом и равномерно перемещайте его по линии среза. Двусторонний режущий элемент позволяет осуществлять резку в обоих

направлениях.

- Для выполнения очень ровного среза растяните леску вдоль куста на нужной высоте. Используйте леску в качестве направляющей, срезая только то, что находится над ней.
- Чтобы боковые стороны куста были плоскими, перемещайте инструмент снизу вверх. При перемещении режущего элемента сверху вниз молодые стебли смещаются наружу, что приводит к образованию неровностей по контурам куста.
- Избегайте столкновения с посторонними предметами. Особенно избегайте столкновения с твердыми объектами (такими как металлическая проволока и ограждения), чтобы избежать повреждения режущих элементов.
- Регулярно смазывайте режущие элементы.

▲ ПРЕДУПРЕЖДЕНИЕ

Держите руки вдали от режущего лезвия. Контакт с режущим лезвием может привести к серьезным травмам.

10 ТЕХНИЧЕСКОЕ ОБСЛУЖИВАНИЕ

▲ ВНИМАНИЕ

Не допускайте попадания тормозной жидкости, бензина, материалов на нефтяной основе на пластмассовые детали. Химические вещества могут повредить пластик и сделать его непригодным для использования.

▲ ВНИМАНИЕ

Не используйте сильнодействующие растворители или моющие средства для очистки пластикового корпуса или компонентов.

▲ ПРЕДУПРЕЖДЕНИЕ

Извлеките АКБ (батареиный блок) из устройства перед проведением технического обслуживания.

10.1 ОЧИСТКА УСТРОЙСТВА

▲ ПРЕДУПРЕЖДЕНИЕ

Своевременно очищайте устройство и двигатель от опилок, листьев, ветвей, излишков масла, - это поможет предотвратить опасность возникновения пожара.

- Для очистки устройства используйте влажную ткань с мягким моющим средством.
- Удаляйте влагу с помощью мягкой сухой ткани.
- Используйте небольшую щетку для очистки вентиляционных отверстий.

10.2 СМАЗКА ЛЕЗВИЯ

Чтобы увеличить эффективность и срок службы лезвий, тщательно смазывайте их после каждого использования:

- Не смазывайте лезвие маслом во время работы кустореза.
- Поместите устройство на ровную и гладкую поверхность.
- Используйте мягкую ткань для чистки лезвий и щетку для удаления грязи и опилок.
- Для смазки лезвия нанесите небольшой слой масла вдоль верхнего края режущей кромки лезвия.

i ПРИМЕЧАНИЕ

Мы рекомендуем использовать масло, не содержащее загрязняющих веществ.

11 ХРАНЕНИЕ УСТРОЙСТВА

i ПРИМЕЧАНИЕ

Очистите устройство перед размещением на хранение.

1. Извлеките аккумуляторную батарею.
2. Дайте двигателю остыть.
3. Проверьте затяжку крепежа и наличие поврежденных компонентов. При необходимости замените поврежденные компоненты, затяните винты и болты или обратитесь к специалисту авторизованного сервисного центра.
4. Храните устройство в прохладном и сухом месте.

12 ВЫЯВЛЕНИЕ И УСТРАНЕНИЕ НЕИСПРАВНОСТЕЙ

Проблема	Возможная причина	Решение
Двигатель отключается во время работы устройства.	Аккумуляторная батарея установлена неплотно.	Убедитесь, что вы плотно установили аккумуляторную батарею в устройство
	Аккумуляторная батарея разряжена	Зарядите аккумуляторную батарею
	Устройство повреждено.	Не используйте устройство и обратитесь в авторизованный сервисный центр.
Во время работы из устройства идет дым	Устройство повреждено	<ol style="list-style-type: none"> 1. Немедленно остановите устройство. 2. Извлеките аккумуляторную батарею 3. Обратитесь в сервисный центр.
Двигатель включен, но лезвие не двигается.	Устройство повреждено.	Не используйте устройство и обратитесь в авторизованный сервисный центр.
	Лезвие заблокировано.	Извлеките АКБ, затем освободите лезвие от инородного предмета.
Во время работы возникает слишком много шума и/или вибрации.	Крепежные болты требуют затяжки	<ol style="list-style-type: none"> 1. Остановите устройство. 2. Извлеките аккумуляторную батарею 3. Проверьте, нет ли повреждений. 4. Проверьте и плотно затяните штатный крепеж.
	Детали повреждены	Не используйте устройство и обратитесь в сервисный центр.

13 ТЕХНИЧЕСКИЕ ПАРАМЕТРЫ

Напряжение	60В
Скорость холостого хода	3200 (±10%) об/мин
Скорость движения лезвия	3200 (±10%) об/мин
Длина лезвия	510 мм
Режущая способность инструмента	30 мм
Вес (без аккумуляторного блока)	4,2 кг
Измеренный уровень звукового давления	80 дБ(А), K _{РА} =3 дБ(А)
Гарантированный уровень звуковой мощности	94 дБ(А)
Вибрация	<2,5 м/с ²
Погрешность	1,5 м/с ²
Модель аккумуляторного блока	G60B2, G60B3, G60B4, G60B6 и другие устройства серии ВАС
Модель зарядного устройства	G60С, G60UC, G60UC4, САС814 и другие устройства серии САС

14 ГАРАНТИЙНЫЕ ОБЯЗАТЕЛЬСТВА

Срок гарантийного обслуживания на инструменты ТМ GREENWORKS составляет:

- 3 года (36 месяцев) для изделий и зарядных устройств, используемых владельцами для личных (некоммерческих) нужд;
- 2 года для аккумуляторных батарей, используемых владельцами для личных (некоммерческих) нужд;
- 1 год (12 месяцев) для всей профессиональной техники серии 82В, включая изделия, аккумуляторные батареи (АКБ) и зарядные устройства (ЗУ), используемые в коммерческих целях и объемах;

Гарантийный срок исчисляется с даты продажи товара через розничную торговую сеть официальных дистрибуторов. Эта дата указана в кассовом чеке или гарантийном талоне, подтверждающем факт приобретения инструмента, зарядного устройства или АКБ. В случае устранения недостатков в течение гарантийного срока, гарантийный срок продлевается на период, в течение которого он не использовался потребителем. Гарантийные обязательства не подлежат передаче третьим лицам. ОГРАНИЧЕНИЯ. Гарантийное обслуживание покрывает дефекты, связанные с качеством материалов и заводской сборки инструментов ТМ GREENWORKS. Гарантийное обслуживание распространяется на инструменты, завезенные на территорию РФ начиная с 2015 года, через ООО «ГРИНВОРКСТУЛЗ», имеющие Гарантийный Талон или товарный чек, позволяющий произвести идентификацию изделия по модели, серийному номеру, коду, дате производства и дате продажи.

Гарантия Производителя не распространяется на следующие случаи:

1. Неисправности инструмента, возникшие в результате естественного износа изделия, его узлов, механизмов, а также принадлежностей, таких как: электрические кабели, ножи и режущие полотна, приводные ремни, фильтры, угольные щетки, зажимные устройства и держатели;
2. Механические повреждения, вызванные нарушением правил эксплуатации или хранения, оговоренных в Инструкции по эксплуатации;
3. Повреждения, возникшие вследствие ненадлежащего использования инструмента (использование не по назначению);
4. Повреждения, появившиеся в результате перегрева, перегрузки, механических воздействий, проникновения в корпус инструмента атмосферных осадков, жидкостей, насекомых или веществ, не являющихся отходами, сопровождающими

его применение по назначению (стружка, опилки);

5. Повреждения, возникшие в результате перегрузки инструмента, повлекшей одновременный выход из строя 2-х и более компонентов (ротор и статор, электродвигатель и другие узлы или детали). К безусловным признакам перегрузки изделия относятся, помимо прочих, появление: цветов побежалости, деформации или оплавления деталей и узлов изделия, потемнения или обугливания изоляции, повреждения проводов электродвигателя под воздействием высокой температуры;

6. Повреждения, возникшие из-за несоблюдения сроков технического обслуживания, указанных в Инструкции по эксплуатации;

7. Повреждения, возникшие из-за несоответствия параметров питающей электросети требованиям к электросети, указанным на инструменте;

8. Повреждения, вызванные очисткой инструментов с использованием химически агрессивных жидкостей;

9. Инструменты, прошедшие обслуживание или ремонт вне авторизованного сервисного центра (АЦ) GREENWORKS TOOLS;

10. Повреждения, появившиеся в результате самостоятельной модификации или вскрытия инструмента вне АЦ;

11. Ремонт, произведенный с использованием запчастей, сменных деталей или дополнительных компонентов, которые не поставляются ООО «ГРИНВОРКСТУЛС» или не одобрены к использованию этой компанией, а также на повреждения, появившиеся в результате использования неоригинальных запчастей;

12. ГАРАНТИЙНОЕ ОБСЛУЖИВАНИЕ. Для устранения неисправности, возникшей в течение гарантийного срока, Вы можете обратиться в авторизованный сервисный центр (АЦ) GREENWORKS, указанному в Гарантийном Талоне, а также на сайте <https://greenworks-service.ru/service-centers/>

Основанием для предоставления услуги по гарантийному обслуживанию в рамках данных гарантийных обязательств является правильно оформленный гарантийный талон, содержащий информацию об артикуле, серийном номере, дате продажи инструмента, заверенный подписью и печатью Продавца. Если будет установлено, что поломка инструмента связана с нарушением гарантийных условий производителя, то Вам будет предложено произвести платное обслуживание в одном

из АЦ GREENWORKS.

Настоящие гарантийные обязательства подлежат периодическим обновлениям, чтобы соответствовать новой продукции компании.



Изготовитель: «Чанчжоу Глоуб Ко., Лтд.»

Адрес: 213000, Китайская Народная Республика, провинция Цзянсу, округ Чанчжоу, район Чжунлоу, шоссе Тсинганг, 65. Страна производства: Китай.

Официальное представительство и импортер в Российской Федерации и странах СНГ:
Общество с ограниченной ответственностью «ГРИНВОРКСТУЛС ЕВРАЗИЯ» (краткое название - ООО «ГРИНВОРКСТУЛС»)

Адрес: 119049, Российская Федерация, город Москва, Якиманский переулок, д.6.
Телефон: +7-495- 221-8903

Импортер в Республику Беларусь: Совместное предприятие СКАНЛИНК-ООО.

Адрес: г. Минск, 4-й пер. Монтажников д.5-16. т.234-99-99 факс 238-04-04 e-mail:
opt@scanlink.by

Запрещается выбрасывать электроинструмент вместе с бытовыми отходами!

Электроинструмент, отслуживший свой срок и не подлежащий восстановлению, должен утилизироваться согласно нормам, действующим в стране эксплуатации.

В других обстоятельствах:

- не выбрасывайте электроинструмент вместе с бытовым мусором;
- рекомендуется обращаться в специализированные пункты вторичной переработки сырья.

www.agrodialog.ru

Дата производства указана на этикетке устройства в формате: Месяц / Число / Год.

ВНИМАНИЕ!!!

В случае прекращения электроснабжения либо при отключении инструмента от электросети снимите фиксацию (блокировку) выключателя и переведите его в положение «Выключено» для исключения дальнейшего самопроизвольного включения инструмента.