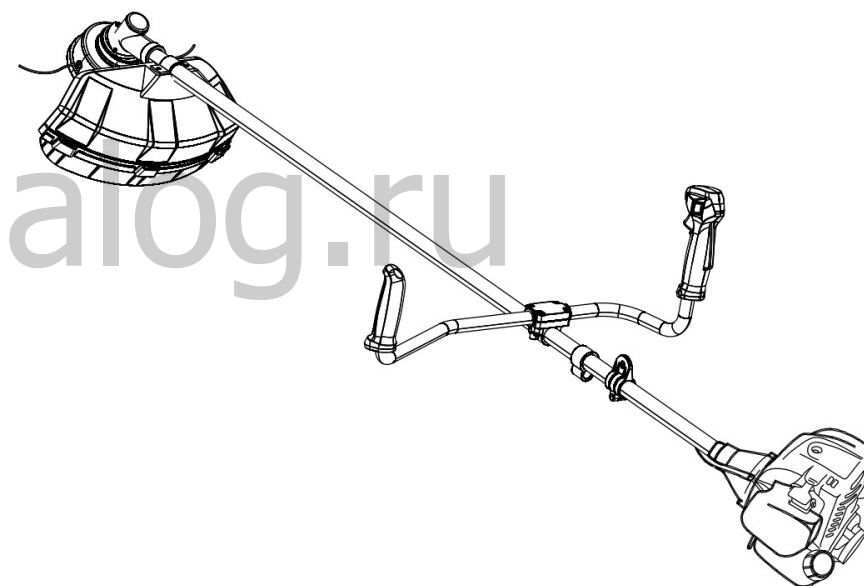


МОТОКОСА БЕНЗИНОВАЯ BC35XH

Руководство по эксплуатации

MOTOR  PLACE

www.agrodialog.ru



ВНИМАНИЕ!

Инструмент имеет повышенный уровень шума и вибрации. Внимательно изучите данное руководство по эксплуатации. Рекомендуется работа с применением средств индивидуальной защиты и ограничением времени работы в соответствии с санитарными нормами.

НОМЕР ДЕКЛАРАЦИИ / СЕРТИФИКАТА:

ДЛЯ ПОЛУЧЕНИЯ НОМЕРА ПРОЙДИТЕ ПО ССЫЛКЕ НИЖЕ

<https://HND.su/certificates/pp>

www.agrodialog.ru



Благодарим Вас за приобретение мотокосы производства компании HND Power.

В данном Руководстве приведено техническое описание и инструкции по эксплуатации и техническому обслуживанию мотокосы BC35XH.

Компания изготовитель оставляет за собой право в любое время вносить изменения в данное Руководство без предварительного предупреждения и без каких-либо обязательств со своей стороны.

Запрещается воспроизведение какой-либо части данной публикации без письменного разрешения.

Данное Руководство должно рассматриваться в качестве неотъемлемой части мотокосы и передаваться следующему владельцу при ее продаже.

Уделяйте особое внимание указаниям, предваряемым надписями:

⚠ ПРЕДУПРЕЖДЕНИЕ Обозначает высокую вероятность серьезного травмирования или гибели людей в случае нарушения инструкций.

ВНИМАНИЕ указывает на вероятность травмирования людей либо повреждения оборудования в случае несоблюдения инструкций.

ПРИМЕЧАНИЕ обозначает дополнительные полезные сведения.

В случае возникновения каких-либо затруднений или появления вопросов по эксплуатации или обслуживанию мотокосы обращайтесь к официальному дилеру компании ООО "Мотор-Плейс".

Конструкция мотокосы HND Power обеспечивает безопасность и надежность в эксплуатации при условии соблюдения всех инструкций изготовителя.

⚠ ПРЕДУПРЕЖДЕНИЕ

Работа с данным оборудованием требует принятия мер, обеспечивающих безопасность оператора и окружающих. Перед началом работы необходимо внимательно прочитать данное Руководство, в противном случае существует вероятность получения травмы или повреждения оборудования.

- Приведенные в Руководстве иллюстрации могут не соответствовать некоторым модификациям мотокосы.

СОДЕРЖАНИЕ

1. МЕРЫ БЕЗОПАСНОСТИ	3
2. РАСПОЛОЖЕНИЕ ПРЕДУПРЕЖДАЮЩИХ ТАБЛИЧЕК	13
3. ОПИСАНИЕ УСТРОЙСТВА	14
4. ОРГАНЫ УПРАВЛЕНИЯ	15
5. СБОРКА НОВОГО ИНСТРУМЕНТА	18
6. КОНТРОЛЬНАЯ ПРОВЕРКА ПЕРЕД ПУСКОМ ДВИГАТЕЛЯ	22
7. ПУСК ДВИГАТЕЛЯ	33
8. СКАШИВАНИЕ	37
9. ОСТАНОВКА ДВИГАТЕЛЯ	40
10. ТЕХНИЧЕСКОЕ ОБСЛУЖИВАНИЕ	41
11. ХРАНЕНИЕ	59
12. ВОЗМОЖНЫЕ НЕИСПРАВНОСТИ И СПОСОБЫ ИХ УСТРАНЕНИЯ	61
13. ТЕХНИЧЕСКИЕ ХАРАКТЕРИСТИКИ	62
14. АДРЕСА ДИЛЕРОВ. ДОПОЛНИТЕЛЬНАЯ ИНФОРМАЦИЯ	64

www.agrodialog.ru

⚠ ПРЕДУПРЕЖДЕНИЕ

Для обеспечения безопасной работы

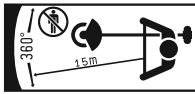
В целях Вашей безопасности и обеспечения безопасности окружающих людей уделите особое внимание предупреждениям, которые приведены ниже.



- Конструкция мотокосы обеспечивает безопасность и надежность в эксплуатации при условии соблюдения всех инструкций изготовителя. Внимательно прочтите и изучите данное Руководство перед тем, как приступить к эксплуатации мотокосы. В противном случае возможно травмирование людей или повреждение оборудования.



- Не допускайте нахождения других людей и домашних животных вблизи работающей мотокосы.
- Во избежание случайных соприкосновений с вращающейся режущей насадкой или попадания отбрасываемых режущей насадкой предметов, люди и домашние животные должны находиться на расстоянии не менее 15 метров от работающей мотокосы.



www.agrodialog.ru



- Используйте защиту для глаз, шлем, другие защитные средства и специальную одежду, чтобы защитить свои глаза и тело от предметов (щебень, стекло, провода и т.д.), отбрасываемых мотокосой для травы и бурьяна.



- Максимальная частота вращения режущей головки при рекомендованной максимальной частоте вращения вала не более 7350 об/мин.
- Гарантированный уровень звукового давления, дБ(А)



- Запрещается использование зубчатой циркулярной пилы в качестве насадки для данной модели мотокосы

⚠ ПРЕДУПРЕЖДЕНИЕ**Для обеспечения безопасной работы****Обязанности оператора**

- Запрещается работать с мотокосой в состоянии усталости, при плохом самочувствии или под воздействием алкоголя, лекарственных или наркотических средств.
- Любая часть данного изделия является источником потенциальной опасности в случае нарушения правил эксплуатации или правил проведения технического обслуживания.
- Внимательно прочитайте «Руководство по эксплуатации». Изучите органы управления и методы правильной эксплуатации мотокосы. Запомните метод быстрой остановки двигателя и способ быстрого отсоединения снаряженной мотокосы.
- Используйте мотокоосу только по ее прямому назначению – для скашивания травы и бурьяна. Использование мотокосы не по назначению опасно и может привести к ее повреждению. Не используйте мотокоосу при обрезке кустарников и ветвей деревьев.
- Никогда не разрешайте детям или людям, не знакомым с данным «Руководством по эксплуатации», работать с мотокосой. Местное законодательство может устанавливать минимальный возраст оператора.
- Если Вы передаете кому-либо для эксплуатации или продаете мотокоосу, то Вы должны сообщить этому человеку о приемах работы с ней и обратить особое внимание на необходимость перед началом работы внимательно прочитать данное «Руководство по эксплуатации».
- Запрещается эксплуатировать мотокоосу:
 - если рядом находятся другие люди (особенно дети) или домашние животные.
 - если пользователь проходит курс лечения и находится под воздействием лекарственных препаратов, влияющих на принятие решений и быстроту реакции.
- Люди и домашние животные должны находиться на расстоянии не менее 15 метров от работающей мотокосы. Кроме того, помощник оператора мотокосы также должен находиться на расстоянии не менее 15 м от нее. Мы рекомендуем оператору и его помощнику договориться об условных сигналах, касающихся остановки двигателя и других действий, чтобы обеспечить безопасность при эксплуатации мотокосы.
- Помните, что владелец или оператор мотокосы несет ответственность за повреждение или выход из строя собственности, принадлежащей другим людям.

⚠ ПРЕДУПРЕЖДЕНИЕ

Для обеспечения безопасной работы

Обязанности оператора

- При работе мотококосы всегда следует использовать следующую специальную одежду и защитные средства.
 - Специальная одежда

Надевайте соответствующую одежду с длинными рукавами и длинные брюки. Эта одежда должна соответствовать вашим размерам и иметь надежные застёжки. Обязательно застегивайте рукава, а также края рубашки или куртки. Кроме того, используйте и нарукавники.

Во время работы с мотококосой не надевайте одежду с лентами, шнурками и/или ленты, одежду свободного покроя, галстук, цепочки и т.д. Они могут попасть в подвижные элементы мотококосы или зацепиться за бурьян, что может привести к получению травмы.

Если у вас длинные волосы, закрепите их таким образом, чтобы они не падали на ваши плечи.
 - Защитные средства
 - * Очки

Используйте очки или другие средства для защиты глаз от частиц, отбрасываемых режущей насадкой.
 - * Шлем

Надевайте шлем для защиты головы от нависающих веток и падающих посторонних предметов.
 - * Защитная маска

Используйте специальную маску для защиты лица от частиц, отбрасываемых режущей насадкой.
 - * Средства защиты органов слуха

Для защиты органов слуха от шума используйте защитные наушники или другие средства аналогичного назначения.
 - * Перчатки

Для защиты рук используйте перчатки.
 - * Защитная обувь

Используйте защитную обувь на нескользкой подошве и с твердым носком для защиты ног от летящих частиц.

Не работайте с мотококосой босиком, в открытой обуви или сандалиях.

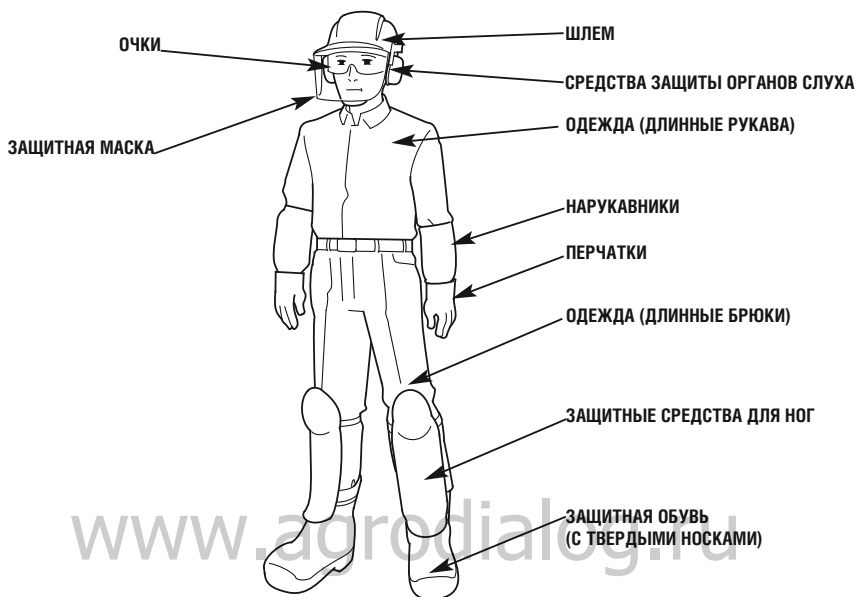
Используйте также защитные средства для ног.
 - * Респиратор

Мы рекомендуем применять респиратор, если Вы подвержены аллергическим реакциям, например, сенной лихорадке, и т.п. Такой респиратор можно приобрести в аптеке, и он поможет уменьшить количество вдыхаемой вами пыли.

⚠ ПРЕДУПРЕЖДЕНИЕ

Для обеспечения безопасной работы

Обязанности оператора



- Каждый раз перед началом работы проводите визуальную проверку мотокосы, включая режущую насадку, на наличие любых дефектов и ослабление крепежных деталей.
- Избегайте работы с мотокосой в ночное время, при плохой погоде или в условиях плохой видимости, поскольку при этом возрастает опасность несчастного случая.
- Шагайте, но никогда не бегайте во время работы с мотокосой.
- Избегайте работы с мотокосой на крутых склонах. Крутые склоны очень скользкие, что может привести к падению.

⚠ ПРЕДУПРЕЖДЕНИЕ**Для обеспечения безопасной работы****Обязанности оператора**

- Запрещается эксплуатировать мотокоосу со снятым щитком режущей насадки, при отсутствии предупреждающих табличек и других деталей.

Обратите внимание на то, что защитный щиток предназначен для защиты оператора от частиц, которые отбрасывает вращающаяся режущая насадка. Запрещается эксплуатировать мотокоосу со снятым защитным щитком режущей насадки или до надежной установки щитка в правильное положение.

- Не устанавливайте детали не соответствующие рекомендациям и не вносите изменения в конструкцию мотокоосы: это может привести к получению травмы и/или повреждению механизмов. Используйте только такую режущую насадку, которая предназначена для вашей модели и назначения.
- Не меняйте положение регулятора двигателя и не увеличивайте частоту вращения его вала.
- Перед пуском двигателя следует убедиться, что режущая насадка не будет касаться земли или любого другого препятствия.
- При пуске двигателя в соответствии с инструкциями соблюдайте осторожность и держите руки и ноги на удалении от режущей насадки.
- Пуск двигателя при покосе травы и бурьяна проводите на ровной горизонтальной площадке, где нет высокой травы или иных препятствий.
- При работе мотокоосы не поднимайте ее режущую насадку выше уровня своих колен. Частицы, отбрасываемые вращающейся режущей насадкой, могут попасть в глаза и лицо, и стать причиной получения травмы.
- Запрещается переносить мотокоосу при вращающейся режущей насадке. Перед тем, как переносить мотокоосу, необходимо убедиться, что ее двигатель остановлен, а режущая насадка не вращается.

⚠ ПРЕДУПРЕЖДЕНИЕ

Для обеспечения безопасной работы

Обязанности оператора

- Останавливайте двигатель, переводя его выключатель в положение "ВЫКЛ.", в следующих случаях:
 - Перед выполнением любых операций с использованием режущей насадки.
 - Перед проведением работ по проверке, очистке или ремонту мотокосы.
 - После столкновения с посторонним объектом. Проверьте, не повреждена ли режущая насадка, и выполните необходимый ремонт до повторного пуска двигателя и возобновления работы.
 - Если мотокоса начинает ненормально вибрировать. Немедленно установите причину вибрации и проведите необходимый ремонт.
 - Когда оставляете мотокосу без присмотра.
 - Перед заправкой топливом.
 - При приближении любого человека или домашнего животного.
 - Немедленно останавливайте двигатель, если мотокоса внезапно начинает ненормально вибрировать. Внезапная вибрация может свидетельствовать о повреждении вращающихся деталей или ослаблении затяжки крепежных деталей. В этом случае следует выяснить причину возникшей проблемы и не пускать двигатель до ее устранения.
 - Если за вращающуюся режущую насадку зацепились провода. Снимите зацепившиеся провода с режущей насадки после ее остановки.
 - Перед тем, как положить мотокосу на землю.

Обратите внимание на то, что режущая насадка продолжает вращение по инерции после отпущения клавиши акселератора и во время работы двигателя на холостом ходу.

- Мотокоса является неисправной, если режущая насадка продолжает вращаться, в то время как двигатель работает на холостом ходу, а клавиша акселератора не нажата. В этом случае нужно провести регулировку частоты вращения вала двигателя на холостом ходу. Проконсультируйтесь по этому вопросу у специалистов официального дилера компании ООО "Мотор-Плейс".
- Для обеспечения безопасного рабочего состояния мотокосы все винты, болты и гайки должны быть надежно затянуты. Регулярное обслуживание необходимо для обеспечения безопасности оператора и исправности мотокосы.

⚠ ПРЕДУПРЕЖДЕНИЕ

Для обеспечения безопасной работы

Обязанности оператора

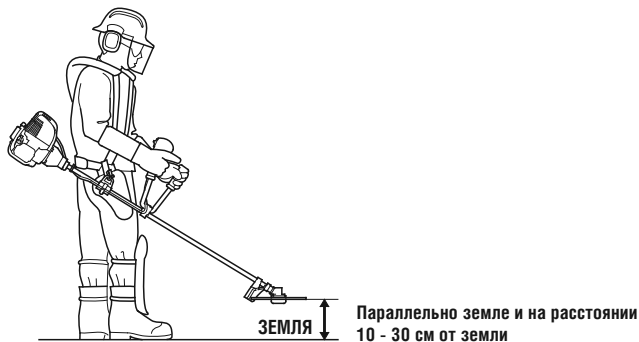
- Не работайте с мотокосой, имеющей поврежденные или изношенные детали. Изношенные или поврежденные детали должны быть заменены или отремонтированы. Заменяйте изношенные или поврежденные детали только оригинальными изделиями Honda или HND Power. Использование деталей не соответствующего качества может привести к выходу мотокосы из строя и поставить Вашу безопасность под угрозу.

- Отрегулируйте рабочее положение вашей мотокосы. Проводить регулировку рабочего положения мотокосы следует при неработающем двигателе. Отрегулируйте поддерживающие лямки так, чтобы быстро отпираемая защелка размещалась на вашем бедре. Подвесьте мотокосу на поддерживающие лямки. Отрегулируйте длину поддерживающих лямок таким образом, чтобы режущая насадка располагалась и оставалась параллельно поверхности земли на указанном ниже расстоянии.

Обратите внимание на то, что при большом росте оператора может быть трудно удерживать правильное положение мотокосы. Не эксплуатируйте мотокосу, если режущая насадка располагается близко к Вашим ногам, когда Вы держите мотокосу в правильном положении.

- Проверьте равновесное положение мотокосы между ее передней и задней частями, что обеспечит правильное управление ею и снизит утомляемость при работе.

Удерживайте мотокосу в правильном положении, как показано на рисунке. Ослабляйте силу захвата рукояток мотокосы постепенно. Не отпускайте, но слегка придерживайте рукоятки и проверьте, что в это время расстояние между режущей насадкой и поверхностью земли не меняется на значительную величину. Если режущая насадка поднимается выше ваших коленей, то необходимо отрегулировать равновесие мотокосы. Не эксплуатируйте мотокосу, не отрегулировав ее равновесие.



- При работе крепко удерживайте мотокосу обеими руками, чтобы обеспечить постоянный контроль над ней.

⚠ ПРЕДУПРЕЖДЕНИЕ

Для обеспечения безопасной работы

Обязанности оператора

- Травмы, вызываемые вибрацией, холодом и продолжительной работой:

Вы можете ощущать покалывание или жжение в пальцах, они могут изменить цвет и потерять чувствительность – в зависимости от вашего телосложения. Считается, что данные признаки появляются при воздействии вибрации и/или холода. Характерный момент появления данных признаков еще не определен, но следует соблюдать следующие инструкции.

- * Ограничивайте время работы с мотокошой в течение дня.
Ежедневная работа с мотокошой должна включать также и другую работу без использования ручного оборудования. Таким образом, вы сможете ограничить период времени, в течение которого ваши руки подвержены воздействию вибрации от работающего оборудования.

Суммарное время непрерывного воздействия вибрации на оператора мотокошсы в течение 8-ми часовой смены не более 34 мин.

- * Сохраняйте свое тело в тепле, особенно кисти рук и запястья.
- * Совершайте более частые перерывы в работе и выполняйте энергичные упражнения руками для поддержания интенсивного кровообращения. Не курите во время работы.
- * Если Вы ощущаете дискомфорт, покраснение и опухание пальцев, сопровождаемые побелением и потерей чувствительности, немедленно обратитесь за медицинской помощью.
- * Избегайте продолжительной работы, когда ваши запястья находятся в чрезмерно согнутом положении.
- * Делайте регулярные перерывы, чтобы свести к минимуму воздействие повторяющейся работы. Не торопитесь при выполнении продолжительной повторяющейся работы с мотокошой.
- * Если Ваши пальцы, кисти рук, запястья и/или сами руки дрожат или немеют, обратитесь за медицинской помощью.

Опасность отравления оксидом углерода

Отработавшие газы содержат токсичный оксид углерода, который представляет собой бесцветный газ без запаха. Вдыхание отработавших газов может привести к потере сознания и даже к смерти.

- При работе двигателя в закрытом помещении (или даже в частично закрытом помещении) воздух может содержать опасную концентрацию отработавших газов. Для того чтобы исключить наличие отработавших газов в здании, необходимо обеспечить соответствующую вентиляцию.
- Заменяйте поврежденную систему выпуска отработавших газов.
- Не допускайте работу двигателя в замкнутом пространстве, где может увеличиваться концентрация оксида углерода.

⚠ ПРЕДУПРЕЖДЕНИЕ

Для обеспечения безопасной работы

Безопасность детей

- Держите детей в доме и под присмотром все то время, когда поблизости на открытом воздухе работает мотокоса для травы и бурьяна. Маленькие дети очень подвижны, их особенно привлекает работающая мотокоса и процесс скашивания травы.
- Никогда не думайте, что дети находятся именно там, где Вы их недавно видели. Будьте настороже и всегда выключайте мотокоосу, если дети приближаются к ней.
- Никогда не разрешайте детям управлять мотокосой даже под присмотром взрослых.

Опасность от отбрасываемых мотокосой предметов

Предметы, по которым ударяет вращающаяся режущая насадка, могут отлететь от мотокосы с большой силой и нанести серьезную травму.

- Внимательно осмотрите площадку, на которой будете работать, и очистите ее от всех предметов, которые могут быть отброшены вращающейся режущей насадкой (камни, ветки, куски проволоки, кости и т.д.).

Противопожарные меры

Бензин является легковоспламеняющимся веществом. Пары бензина взрывоопасны. При обращении с бензином будьте предельно осторожны. Держите бензин вне досягаемости детей.

- Храните топливо в специально предназначенных для этого емкостях.
- Производите заправку на открытом воздухе и не курите во время заправки или обращения с топливом.
- Доливайте бензин до запуска двигателя. Никогда не открывайте пробку топливного бака и не доливайте бензин при работающем или не остывшем двигателе мотокосы.
- Если Вы пролили бензин, не пытайтесь запустить двигатель, переместите мотокоосу от места разлива и избегайте любых действий, которые могут вызвать воспламенение паров бензина, пока он не испарится.
- Плотно закройте пробки топливного бака и емкостей с топливом. После дозаправки пуск двигателя следует проводить на расстоянии не менее 3 метров от места дозаправки.
- Никогда не ставьте мотокоосу на хранение, если в её баке находится топливо, или в помещении, где пары топлива могут воспламениться от открытого пламени, искры или источника высокой температуры.
- Дайте двигателю мотокосы остыть, перед тем как поместить ее в закрытое помещение.
- Для уменьшения риска воспламенения очищайте мотокоосу, особенно двигатель, систему выпуска отработавших газов и топливный бак от травы, листьев и лишнего масла. Не оставляйте контейнеров с растительным материалом в здании или вблизи него.
- При необходимости слить топливо из топливного бака производите слив на открытом воздухе и только после охлаждения двигателя.

2. РАСПОЛОЖЕНИЕ ПРЕДУПРЕЖДАЮЩИХ ТАБЛИЧЕК

Расположение предупреждающих табличек

При работе с мотокошей следует соблюдать правила безопасности. На мотокошее имеются предупреждающие таблички, призванные наглядно напоминать Вам об основных мерах предосторожности, которые необходимо соблюдать при ее эксплуатации. Их смысловое значение приведено на странице 3.

Эти предупреждающие таблички должны рассматриваться в качестве неотъемлемой принадлежности мотокошесы. Если предупреждающие таблички отклеиваются, или текст на них стал неразличимым, обратитесь к официальному дилеру для их замены.

Техническое обслуживание
редуктора

Открутите винт и добавьте
консистентную смазку
через 50 часов работы

HND POWER
POWERED BY HONDA

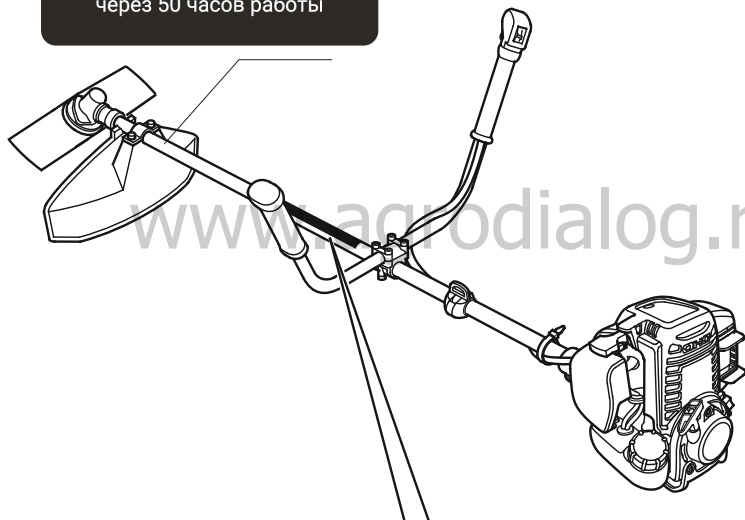
МОТОКОСА с 4-тактным двигателем

Модель:

BC35XH

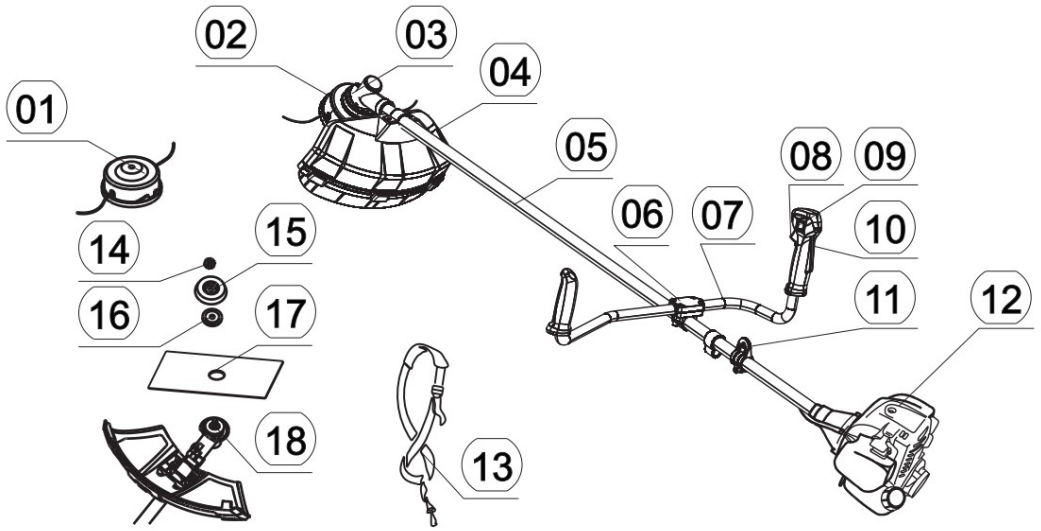


Изготовлено: CHONGQING JIAYANG INDUSTRIAL CO., LTD. Сделано в КНР. Дата производства: декабрь 2022



⚠ ВНИМАНИЕ





www.agrodialog.ru

01. РЕЖУЩАЯ НАСАДКА (БОБИНА С ЛЕСКОЙ)

02. ВЕРХНИЙ ЗАЩИТНЫЙ КОРПУС

03. КОРПУС РЕДУКТОРА

04. ЩИТОК РЕЖУЩЕЙ НАСАДКИ

05. ВАЛ РЕДУКТОРА

06. КРЕПЛЕНИЕ ВАЛА К РУКОЯТКЕ

07. РУКОЯТКА (ВЕЛОСИПЕДНОГО ТИПА)

08. КЛАВИША АКСЕЛЕРАТОРА

09. ВЫКЛЮЧАТЕЛЬ ДВИГАТЕЛЯ

10. БЛОКИРОВКА КЛАВИШИ АКСЕЛЕРАТОРА

11. ПЕТЛЯ КРЕПЛЕНИЯ К ПОДДЕРЖИВАЮЩИМ ЛЯМКАМ

12. ДВИГАТЕЛЬ

13. ПОДДЕРЖИВАЮЩИЕ ЛЯМКИ

14. СТОПОРНАЯ ГАЙКА

15. СТАБИЛИЗАТОР

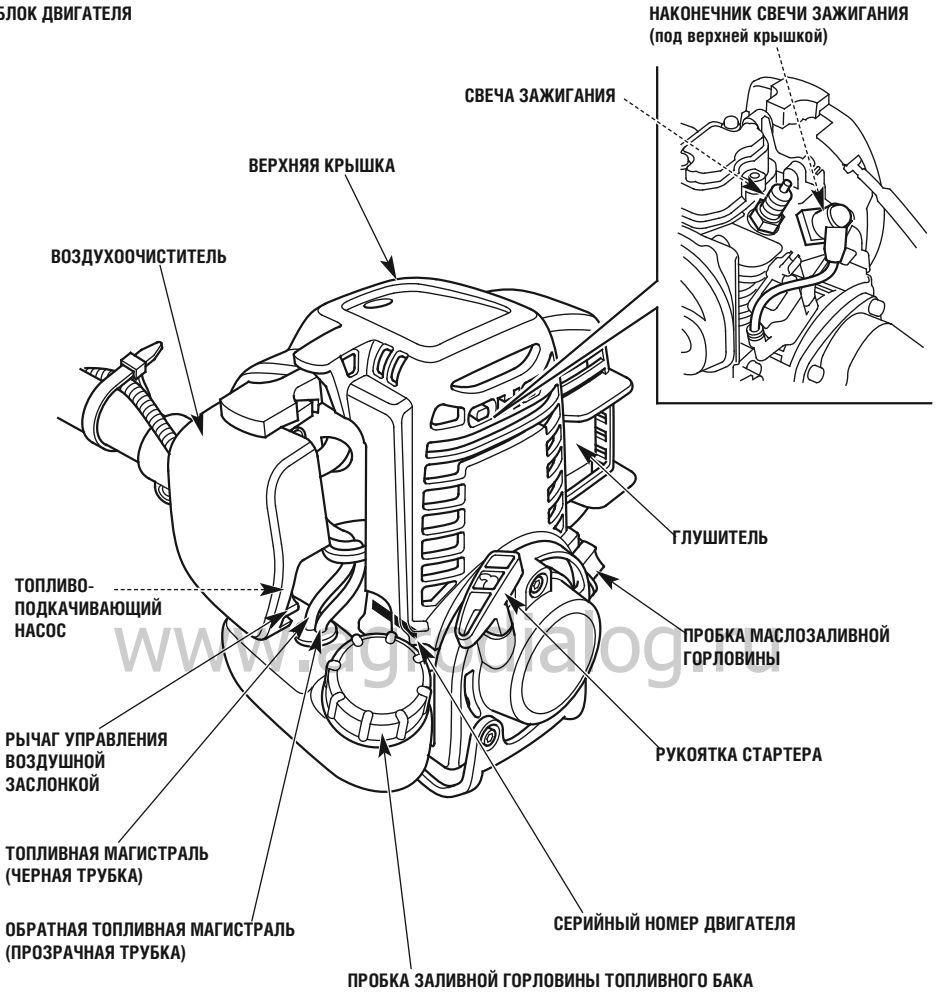
16. НИЖНЯЯ ФИКСИРУЮЩАЯ ПЛАСТИНА

17. РЕЖУЩИЙ НОЖ

18. ВЕРХНЯЯ ФИКСИРУЮЩАЯ ПЛАСТИНА

3. ОПИСАНИЕ УСТРОЙСТВА

БЛОК ДВИГАТЕЛЯ



Запишите серийный номер рамы и серийный номер двигателя в приведенных ниже строках. Эти номера будут необходимы вам при заказе запасных частей.

Серийный номер рамы: _____

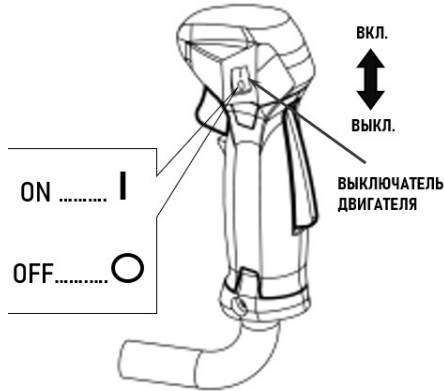
Серийный номер двигателя: _____

1. Выключатель двигателя

Выключатель двигателя служит для включения и выключения системы зажигания.

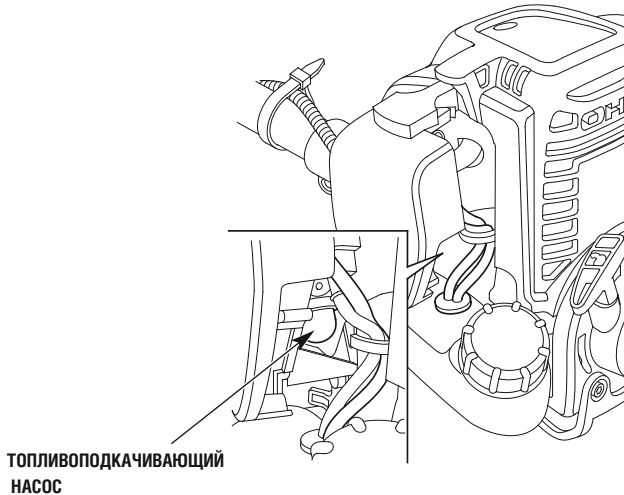
Для пуска двигателя выключатель следует перевести в положение ON.

Для остановки двигателя переведите выключатель в положение OFF.



2. Топливоподкачивающий насос

При нажатии на топливopодкачивающий насос происходит подача бензина из топливного бака в карбюратор. Эта процедура необходима для пуска холодного двигателя.

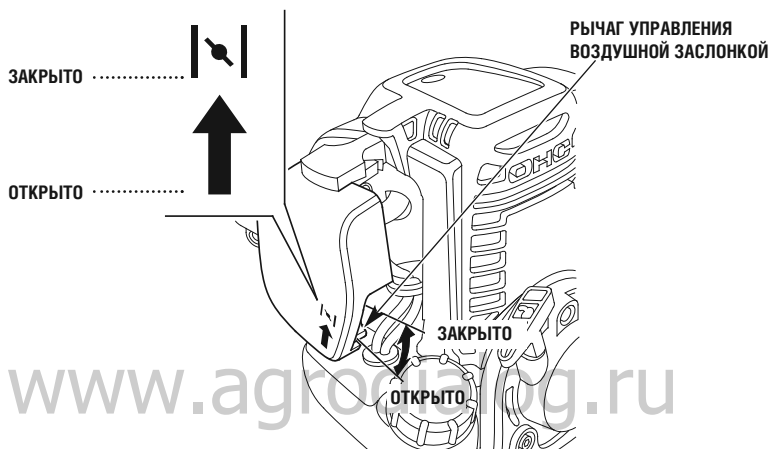


3. Рычаг воздушной заслонки

Рычаг воздушной заслонки служит для открывания и закрывания воздушной заслонки карбюратора.

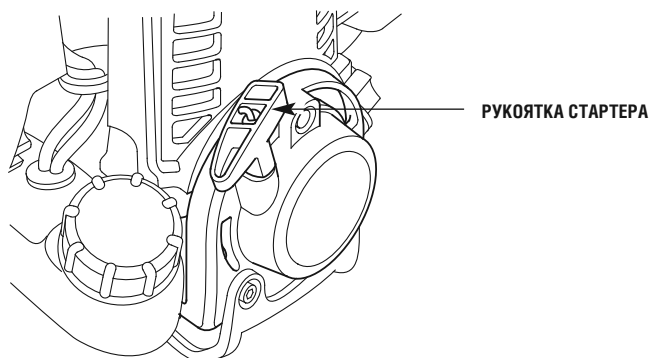
Положение ЗАКРО служит для обогащения топливовоздушной смеси при пуске холодного двигателя.

Положение ОКРО обеспечивает правильный состав топливовоздушной смеси во время работы двигателя после пуска и при пуске прогретого двигателя.



4. Рукоятка стартера

Рывок за рукоятку стартера приводит к проворачиванию коленчатого вала двигателя с целью его пуска.



5. Клавиша акселератора

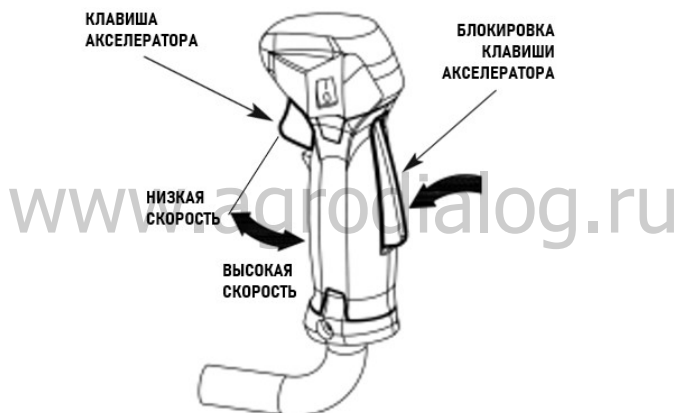
Клавиша акселератора служит для управления частотой вращения вала двигателя.

Нажатие на клавишу акселератора и отпускание ее, как показано на рисунке ниже, приводит к увеличению или уменьшению частоты вращения вала двигателя.

Для того чтобы управлять клавишей акселератора, следует предварительно нажать кнопку блокировки этой клавиши.

При постепенном нажатии на клавишу акселератора частота вращения вала двигателя увеличивается, и режущая насадка начинает вращаться. Для дальнейшего увеличения частоты вращения вала двигателя и режущей насадки следует увеличить степень нажатия на клавишу акселератора.

При отпускании клавиши акселератора частота вращения вала двигателя уменьшится, а режущая насадка продолжит вращение по инерции до полной остановки.



6. Кнопка блокировки клавиши акселератора:

Эта кнопка обеспечивает работоспособность клавиши акселератора. Если Вы не нажмете кнопку блокировки клавиши акселератора, то не сможете ею управлять клавишей акселератора.

ИНСТРУКЦИИ ПО СБОРКЕ

⚠ ПРЕДУПРЕЖДЕНИЕ

Правильная сборка критически важна как для безопасности оператора, так и для долговечности мотокоосы. Любая ошибка или недосмотр при сборке и проведении технического обслуживания могут привести к неисправности мотокоосы, повреждению двигателя или травмированию оператора.

ДОЛИВ МОТОРНОГО МАСЛА

Мотокоосы поставляются БЕЗ МОТОРНОГО МАСЛА в двигателе. Долейте рекомендованное моторное масло (см. стр. 23), чтобы его уровень достигал верхней метки. Более подробную информацию о доливе масла в двигатель см. на стр. 22.

ПРИМЕЧАНИЕ:

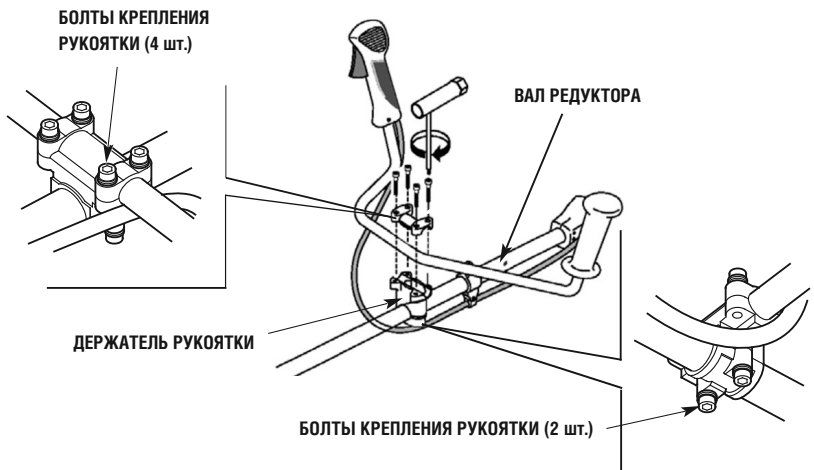
Работа двигателя с недостаточным количеством моторного масла может привести к его выходу из строя. Залейте масло до верхней метки уровня, прежде чем запустить двигатель мотокоосы.

Не заливайте в двигатель масло не содержащее в своем составе мощных присадок. Не заливайте в двигатель моторное масло для двухтактных двигателей. Такие масла значительно сократят срок службы вашей мотокоосы.

УСТАНОВКА РУКОЯТКИ

Рукоятка велосипедного типа устанавливается на ранее смонтированный держатель, который закреплён на валу редуктора 2 болтами.

2. Установите рукоятку в полукруглое углубление нижней части держателя, как изображено на рисунке.
2. Зажмите рукоятку верхней частью держателя, закрепив её 4 болтами крепления.
3. Проверьте затяжку болтов крепления.



УСТАНОВКА РЕЖУЩЕЙ НАСАДКИ

⚠ ПРЕДУПРЕЖДЕНИЕ

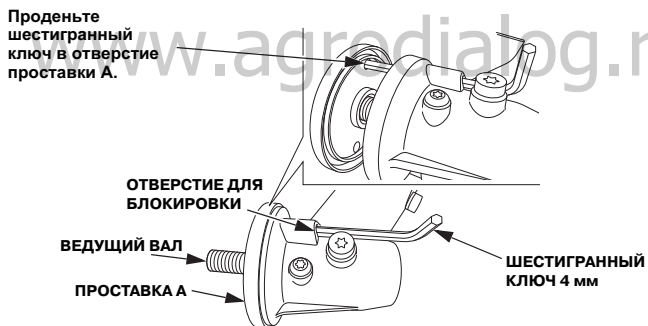
- Во избежание получения серьезной травмы необходимо убедиться, что выключатель двигателя находится в положении OFF для того, чтобы исключить случайный запуск двигателя.
- В целях безопасности, проверку режущей насадки на износ или повреждения, а также проверку затяжки гайки крепления режущей насадки следует проводить до пуска двигателя. Работа мотокосы с изношенной, треснувшей или поврежденной режущей насадкой может привести к получению травмы или повреждению мотокосы. Изношенная, треснувшая или поврежденная режущая насадка может сломаться и ее частицы могут попасть в оператора или окружающих людей и животных, что может, привести к серьезной травме или смертельному случаю.

ВНИМАНИЕ:

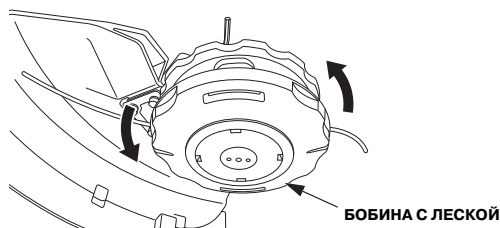
- Надевайте плотные перчатки для защиты рук при проведении работ с режущей насадкой.

Режущая бобина с леской

1. Убедитесь, что проставка А установлена на фланец приводного вала.
2. Вставьте шестигранный ключ 4 мм в отверстие стопора насадки, чтобы не дать ведущему валу провернуться.



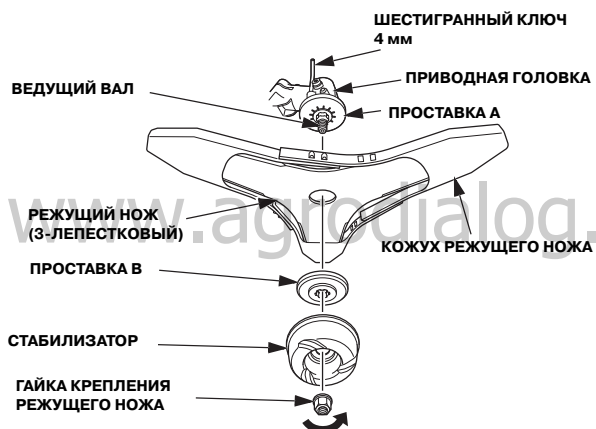
3. Поворачивая бобину с леской против часовой стрелки, наворачните ее на ведущий вал.



Режущий нож (2-х или 3-х лепестковый):

ВНИМАНИЕ:

- Для обеспечения безопасности и предотвращения травм, прежде чем устанавливать металлический нож на мотокоосу, оденьте на него специальный кожух.
1. Вставьте шестигранный ключ 4 мм в отверстие стопора насадки, чтобы не дать ведущему валу повернуться.
 2. Установите стальной режущий нож. Убедитесь, что выступ на проставке А совпадает с вырезом на ноже. Сверьтесь со стрелкой на ноже, указывающей направление вращения и установите нож нужной стороной.
 3. Установите проставку В, стабилизатор и гайку крепления ножа. Затяните гайку крепления ножа предписанным моментом затяжки. Шпилька привода и гайка крепления ножа имеют левую резьбу. Для затяжки гайки вращайте ее против часовой стрелки.



4. После затягивания гайки крепления режущего ножа поверните рукой скашивающий нож и проверьте правильность его установки. Проверьте также, что лезвия скашивающего ножа не смещены относительно оси вращения и не касаются смежных деталей.

УСТАНОВКА КОЖУХА РЕЖУЩЕЙ НАСАДКИ

⚠ ПРЕДУПРЕЖДЕНИЕ

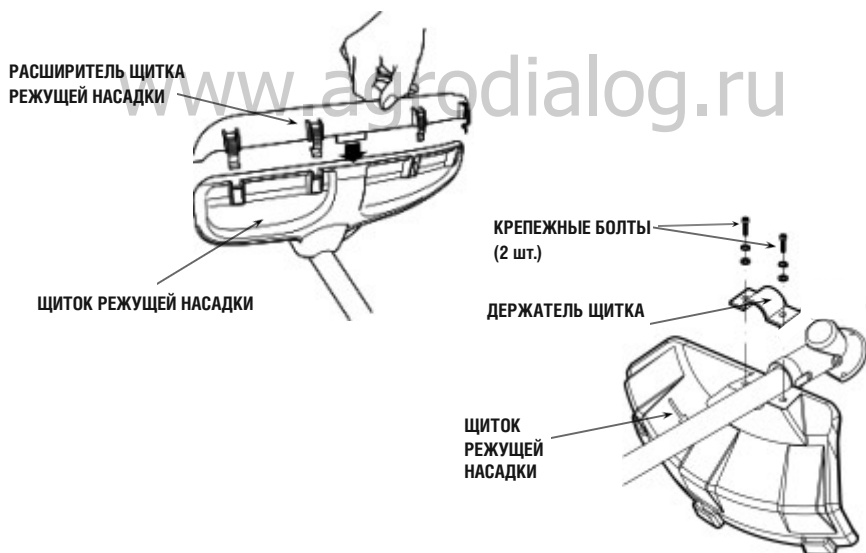
- Надежно закрепите кожух режущей насадки в правильном положении, чтобы защитить вас от частиц, отбрасываемых вращающейся режущей насадкой.
- Запрещается использовать мотокосу без установленного на ней кожуха режущей насадки. Камни или другие посторонние предметы, отбрасываемые вращающейся режущей насадкой, либо контакт с вращающейся режущей насадкой могут привести к получению серьезной травмы или повреждению имущества.

ВНИМАНИЕ:

- Надевайте плотные перчатки для защиты рук при проведении работ вблизи от режущей насадки.

Стандартный защитный кожух для режущего ножа (2-х лепесткового) или бобины с леской:

1. Установите расширитель щитка режущей насадки. Затем установите защитный щиток, зафиксировав его кронштейном на штанге приводного вала (рядом с редуктором).



Нижняя часть защитного кожуха мотокосы при работе с металлическими режущими ножами (2-х или 3-х лепестковыми) должна сниматься. Более подробную информацию о демонтаже нижней части защитного кожуха см. на стр. 49.

5. КОНТРОЛЬНАЯ ПРОВЕРКА ПЕРЕД ПУСКОМ ДВИГАТЕЛЯ

Для обеспечения безопасности работы и качественной стрижки травы каждый раз перед использованием мотокосы необходимо выполнять проверку.

⚠ ПРЕДУПРЕЖДЕНИЕ

Выполняйте проверку на твердой горизонтальной поверхности при неработающем двигателе, предварительно убедившись, что выключатель двигателя находится в положении OFF.

1. Проверка уровня моторного масла

ВНИМАНИЕ:

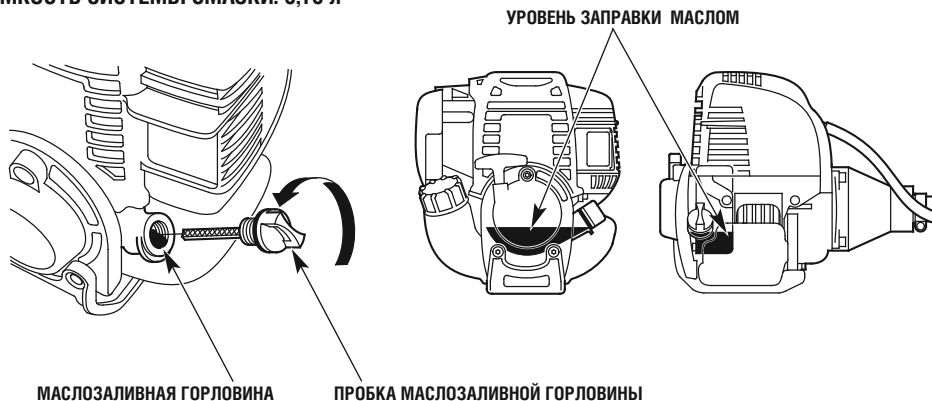
Эксплуатация двигателя при недостаточном уровне моторного масла может привести к серьезным повреждениям его деталей.

Порядок проверки уровня:

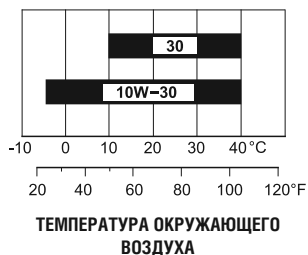
1. Установите мотокосу на горизонтальную поверхность и открутите пробку маслозаливной горловины.
2. Проверьте уровень моторного масла в двигателе: он должен находиться на уровне кромки маслозаливной горловины, также проверьте наличие загрязнений в моторном масле и признаков его старения.
3. Если уровень масла ниже нормы, долейте рекомендованное масло до кромки маслозаливной горловины.
Если масло загрязнено или имеются признаки старения, замените его (см. страницу 44).
4. Установите на место пробку маслосливной горловины.

Если двигатель непрерывно работает в течение более 10 часов, то необходимо через каждые 10 часов проверять уровень моторного масла и доливать его до нижнего края маслосливной горловины.

ЕМКОСТЬ СИСТЕМЫ СМАЗКИ: 0,10 л



Используйте моторное масло, предназначенное для четырёх-рехватных автомобильных двигателей, соответствующее требованиям к категории SE или выше по классификации API (или эквивалентное). Всегда проверяйте, чтобы на упаковке моторного масла был ярлык с указанием категории SE или выше по классификации API (или эквивалентное).



В общем случае рекомендуется эксплуатировать двигатель на моторном масле с вязкостью SAE 10W-30, которое подходит для любой температуры окружающего воздуха. Моторные масла с иной вязкостью, указанной в таблице, могут быть использованы при условии, что средняя температура воздуха в Вашем регионе не выходит за указанный температурный диапазон.

ВНИМАНИЕ:

Использование масла, не содержащего моющих присадок, или масла, предназначенного для двухтактных двигателей, может привести к сокращению срока службы двигателя.

www.agrodialog.ru

2. Проверка уровня топлива

Используйте автомобильный неэтилированный бензин с октановым числом не менее 91 по исследовательскому методу. Это соответствует октановому числу 86 и выше по моторному методу. Запрещается использовать загрязненный бензин или смесь бензина с маслом. Не допускайте попадания в топливный бак грязи, пыли или воды.

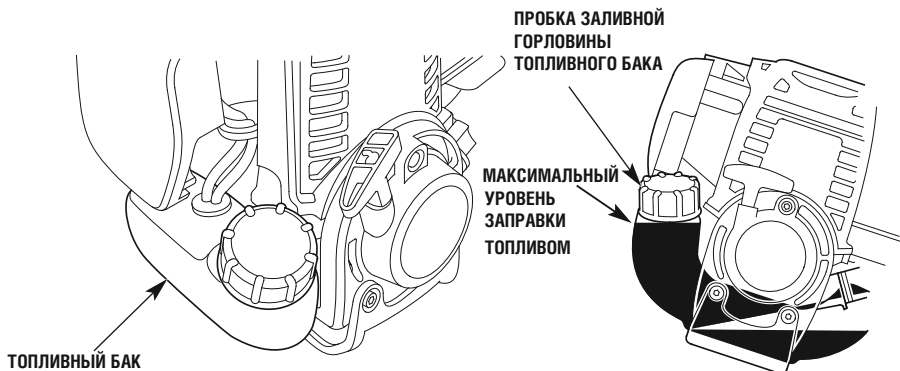
⚠ ПРЕДУПРЕЖДЕНИЕ

- Бензин является чрезвычайно огнеопасным веществом и при определенных условиях взрывоопасен.
- Заправку топливного бака следует производить при неработающем двигателе на открытом воздухе или в хорошо проветриваемых помещениях. Запрещается курить или приближать открытое пламя и искрящие предметы к местам заправки топливом, а также к местам хранения емкостей с бензином.
- Избегайте переполнения топливного бака (в заливной горловине топливо должно отсутствовать). После заправки топливного бака убедитесь в том, что пробка заливной горловины полностью закрыта.
- Будьте осторожны, чтобы при заправке топливного бака не пролить бензин. Пролитое топливо или его пары могут воспламениться. В случае пролива вытрите насухо все брызги и потеки топлива, прежде чем пускать двигатель.
- Избегайте частых или продолжительных контактов кожи с бензином, не вдыхайте пары бензина. **БЕРЕЧЬ ОТ ДЕТЕЙ.**

ВНИМАНИЕ:

Не рекомендуется использовать какие-либо заменители бензина, так как это может привести к повреждению компонентов топливной системы.

1. Проверяйте уровень топлива визуально снаружи топливного бака, располагая при этом заливную горловину вертикально.
2. При низком уровне топлива долейте его до установленного уровня. Открывайте пробку топливного бака постепенно, чтобы выпустить из бака находящийся в нем под давлением воздух. Если открывать пробку быстро, то топливо может выплеснуться из бака.



ПРИМЕЧАНИЕ:

Бензин очень быстро теряет свои свойства под воздействием таких факторов, как солнечная радиация, высокая температура и время.

В худшем случае бензин может утратить свои свойства в течение 30 дней.

Использование загрязненного бензина может привести к серьезному повреждению двигателя (засорение карбюратора, заедание клапанов).

Устранение подобных повреждений, возникших в результате использования некачественного бензина, не покрывается гарантией изготовителя.

Во избежание возникновения подобных ситуаций строго следуйте приведенным ниже рекомендациям:

Используйте только бензин, соответствующий требованиям производителя (см. стр. 24).

Используйте свежий и чистый бензин.

Для замедления процесса старения бензина храните его в специально предназначенных для этого емкостях.

Если вы не собираетесь пользоваться мотокосой в течение длительного периода времени (более 90 дней) слейте бензин из топливного бака и карбюратора.

Использование спиртосодержащих видов топлива

Если принимается решение эксплуатировать двигатель на бензине, содержащем спирт, убедитесь в том, что октановое число этого топлива не ниже значения, рекомендованного компанией Honda. Существует два вида спиртосодержащего бензина: один из них содержит в своем составе этиловый спирт (этанол), а другой - метиловый спирт (метанол). Запрещается использовать бензин, содержащий более 10% этанола. Не применяйте бензин, содержащий метанол (древесный спирт), если в его составе отсутствуют растворители и ингибиторы, снижающие коррозионную активность метанола. Запрещается использовать бензин, содержащий более 5% метанола, даже если в его составе присутствуют растворители и ингибиторы коррозии.

ПРИМЕЧАНИЕ:

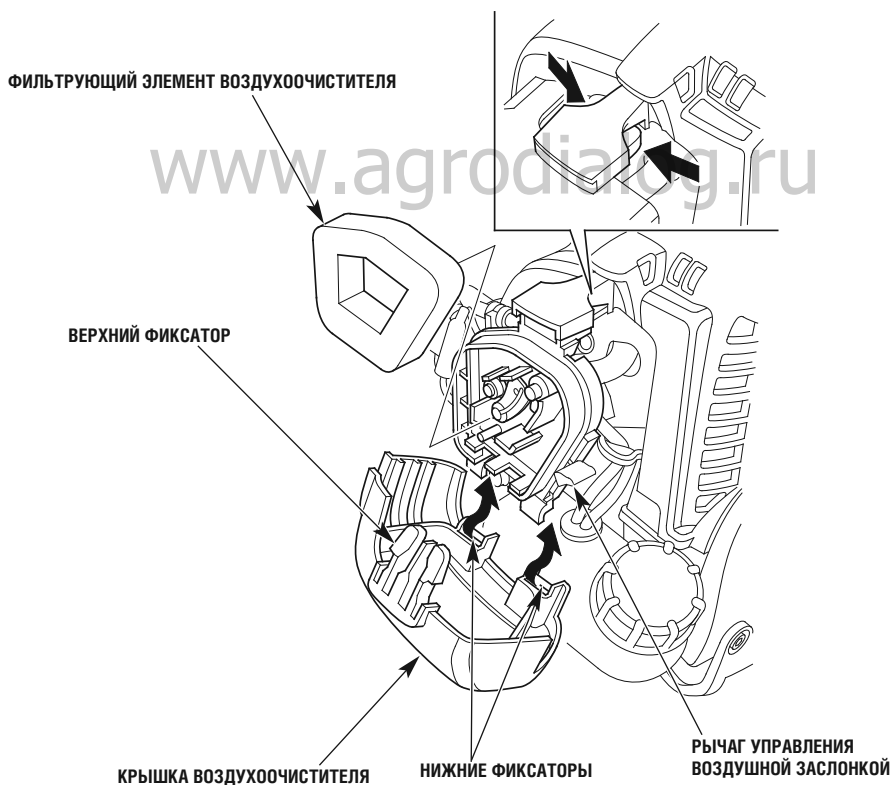
- На повреждения деталей системы питания топливом, а также ухудшение характеристик двигателя, которые произошли из-за применения бензина, содержащего спирт, заводская гарантия не распространяется. Компания Honda не может одобрить использование бензина, содержащего метанол, поскольку в настоящее время отсутствуют исчерпывающие доказательства его пригодности.
- Прежде чем приобретать топливо на незнакомой заправочной станции, постарайтесь выяснить, не содержит ли оно спирт. Если бензин содержит спирт, узнайте вид спирта и его концентрацию в топливе. Если вы заметили признаки нарушения нормальной работы двигателя при использовании бензина, который содержит или может, по вашему мнению, содержать спирт, прекратите эксплуатировать двигатель на этом топливе и перейдите на использование бензина, который гарантированно не содержит спирт.

3. Проверка фильтра воздухоочистителя.

ВНИМАНИЕ:

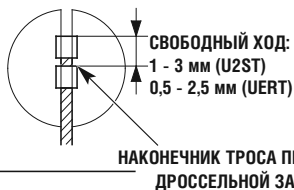
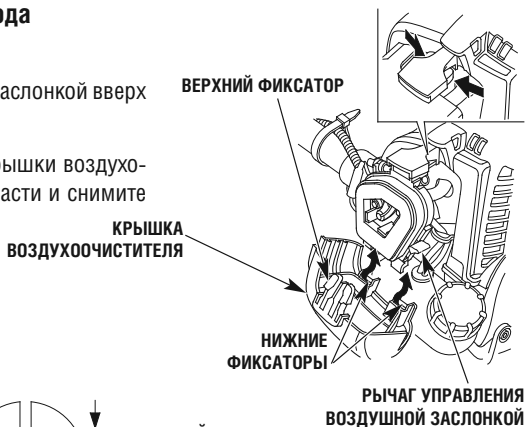
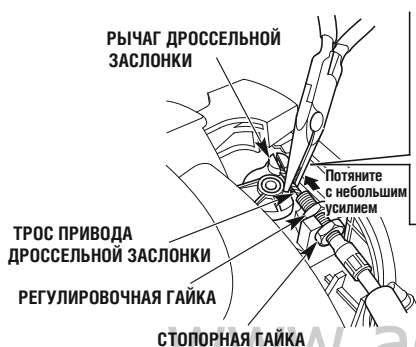
Эксплуатация двигателя с отсутствующим воздушным фильтром запрещена. В противном случае будет происходить ускоренный износ двигателя.

1. Переведите рычаг управления воздушной заслонкой вверх в положение Закрыто.
2. Отожмите фиксатор на верхней стороне крышки воздухоочистителя, два фиксатора на ее нижней части и снимите крышку.
3. Проверьте фильтрующий элемент на степень загрязнения или наличие засорения. Если фильтрующий элемент загрязнен, очистите его (см. стр. 46).
4. Установите фильтрующий элемент воздухоочистителя на место.
5. Установите на место крышку воздухоочистителя, сначала вставив нижние фиксаторы в соответствующие пазы, а затем защелкните ее верхним фиксатором.



4. Проверка свободного хода троса привода дроссельной заслонки

1. Переведите рычаг управления воздушной заслонкой вверх в положение Закрыто.
2. Отожмите фиксатор на верхней стороне крышки воздухоочистителя, два фиксатора на ее нижней части и снимите крышку.



3. Проверьте свободный ход троса привода дроссельной заслонки у наконечника троса, несколько раз нажимая и отпуская клавишу акселератора. Он должен составлять 1 - 3 мм (U2ST), 0,5 - 2,5 мм (UERT) при измерении у наконечника троса привода дроссельной заслонки.

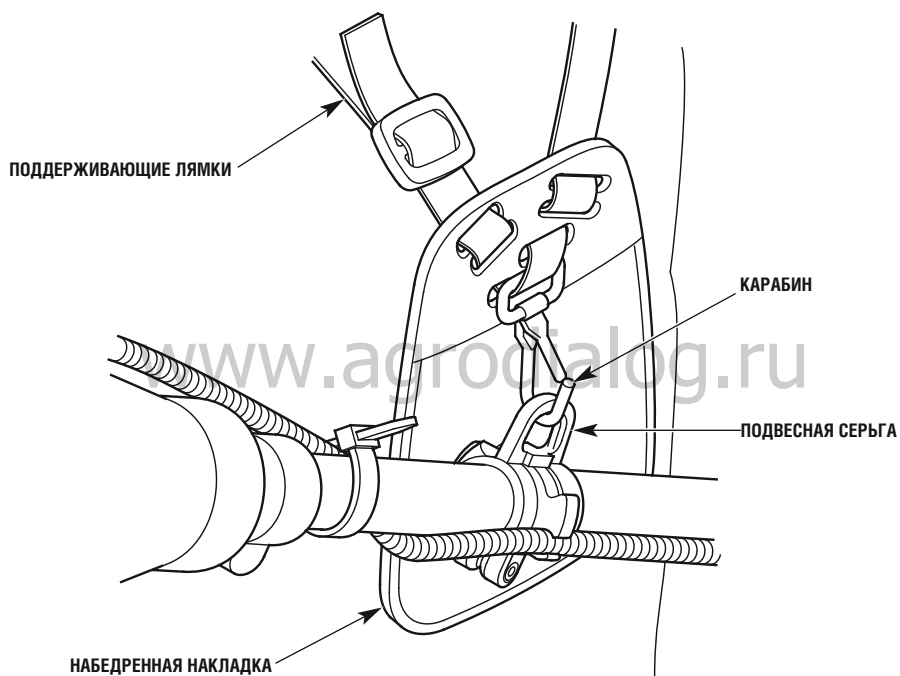
Если величина свободного хода не соответствует указанному выше значению, то следует провести регулировку свободного хода (см. стр. 52).

- Проверьте плавность работы ручки акселератора и безотказность ее возврата в положение холостого хода под воздействием пружины.



5. Проверка поддерживающих лямок

1. Наденьте поддерживающие лямки.
2. Присоедините карабин к подвесной серьге.
3. Убедитесь в надежном присоединении карабина к подвесной серьге.



6. Проверка режущей насадки

Проверка скашивающего ножа:

⚠ ПРЕДУПРЕЖДЕНИЕ

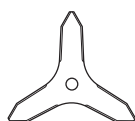
В целях безопасности проверку скашивающего ножа следует проводить до пуска двигателя. Работа мотокосы с незакрепленным, треснувшим или поврежденным ножом для скашивания может привести к получению травмы или повреждению мотокосы. Из-за ослабления крепления нож для скашивания может соскочить и попасть в оператора или находящихся поблизости людей и животных, что может привести к серьезной травме или даже к смерти.

ВНИМАНИЕ:

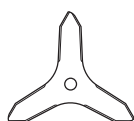
Для защиты рук при поворачивании бобины надевайте плотные перчатки.

1. Проверьте, чтобы двигатель был остановлен, а выключатель находился в положении OFF.
2. Проверьте, не ослаблено ли крепление скашивающего ножа.
При ослаблении крепления скашивающего ножа надежно затяните его (см. стр. 47). Если Вы не можете самостоятельно выполнить данную операцию, обратитесь к официальному дилеру компании ООО "Мотор-Плейс".
3. Проверьте, нет ли у скашивающего ножа чрезмерного износа, погнутостей, зазубрин, трещин и других повреждений. Если нож изношен, треснул, имеет сколы, зазубрины или другие повреждения, то его следует заменить новым оригинальным ножом производства HND Power или его аналогом.

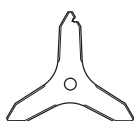
Если Вы не можете самостоятельно выполнить данную операцию, обратитесь к официальному дилеру компании ООО "Мотор-Плейс".



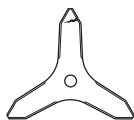
НОРМА



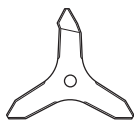
ИЗНОШЕННЫЙ



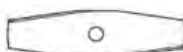
С ЗАЗУБРИНОЙ



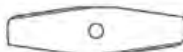
НАДЛОМЛЕННЫЙ



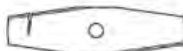
ИЗОГНУТЫЙ



НОРМАЛЬНЫЙ



ИЗНОШЕННЫЙ



ТРЕСНУВШИЙ



ЗАЗУБРЕННЫЙ



ИЗОГНУТЫЙ

Проверка режущей головки с нейлоновой леской:

⚠ ПРЕДУПРЕЖДЕНИЕ

В целях безопасности проверку режущей головки следует проводить до пуска двигателя. Работа мотокоосы с незакрепленной, треснувшей или поврежденной режущей головкой может привести к получению травмы или повреждению мотокоосы. Из-за ослабления крепления режущая головка может соскочить и попасть в оператора или находящихся поблизости людей и животных, что может привести к серьезной травме или смертельному случаю.

ВНИМАНИЕ:

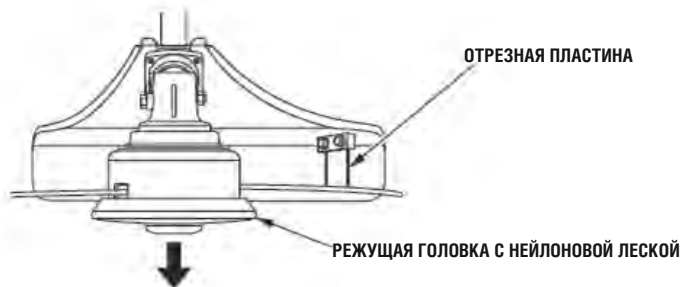
Надевайте плотные перчатки для защиты рук при проведении работ вблизи режущей головки.

1. Проверьте, чтобы двигатель был остановлен, а выключатель находился в положении OFF.
2. Проверьте, не ослаблено ли крепление режущей головки. При ослаблении крепления режущей головки надежно затяните ее (см. стр.47).
Если вы не можете самостоятельно выполнить данную операцию, обратитесь к официальному дилеру компании Honda.
3. Проверьте, не расслоились ли концы нейлоновой лески. Если нейлоновая леска повреждена, вытяните ее по схеме описанной ниже.

Перед тем как приступить к вытягиванию нейлоновой лески, проверьте отсутствие грязи, пыли или других посторонних материалов на отрезной пластине. При необходимости следует очистить отрезную пластину.

Действия при вытягивании лески для режущей головки с полуавтоматической подачей лески:

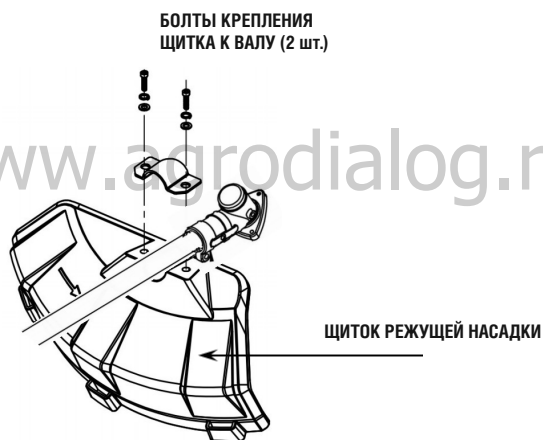
Для данного типа режущей головки леска вытягивается при легком постукивании режущей головки о землю при работающем двигателе мотокоосы. При этом на мотокоосе должен быть установлен защитный щиток с отрезной пластиной.



7. Проверка защитного щитка режущей насадки

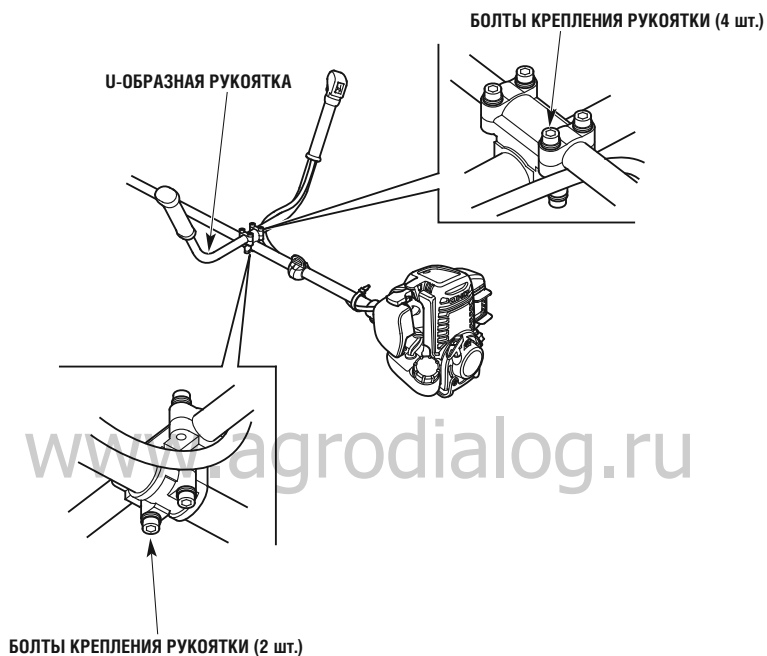
⚠ ПРЕДУПРЕЖДЕНИЕ

- **Запрещается эксплуатация мотокосы без щитка режущей насадки. Камни или другие предметы, отбрасываемые вращающейся режущей насадкой, либо контакт с вращающейся режущей насадкой могут привести к получению серьезной травмы или повреждению имущества.**
1. Проверьте, чтобы двигатель был остановлен, а выключатель находился в положении OFF.
 2. Осмотрите защитный щиток для проверки правильности его установки и отсутствия повреждений. Если щиток поврежден, то до начала работы мотокосы его следует заменить на исправный.
 3. Проверьте затяжку болтов крепления защитного щитка. При необходимости надежно закрепите эти болты.
 4. Обеспечивайте положение защитного щитка аналогично показанному на рисунке.



8. Проверка всех болтов и гаек

1. Проверьте затяжку каждого болта и каждой гайки. При необходимости надежно затяните все болты и гайки.
2. Проверьте затяжку болтов или винтов крепления рукоятки и при необходимости надежно затяните их.



⚠ ПРЕДУПРЕЖДЕНИЕ

- Отработавшие газы двигателя содержат токсичный оксид углерода. Запрещается запускать двигатель в закрытых помещениях. Обеспечьте надлежащую вентиляцию.
- Двигатель следует запускать в месте, где нет людей, домашних животных и близкорасположенных строений. Следует убедиться, что в рабочей зоне отсутствуют какие-либо препятствия.

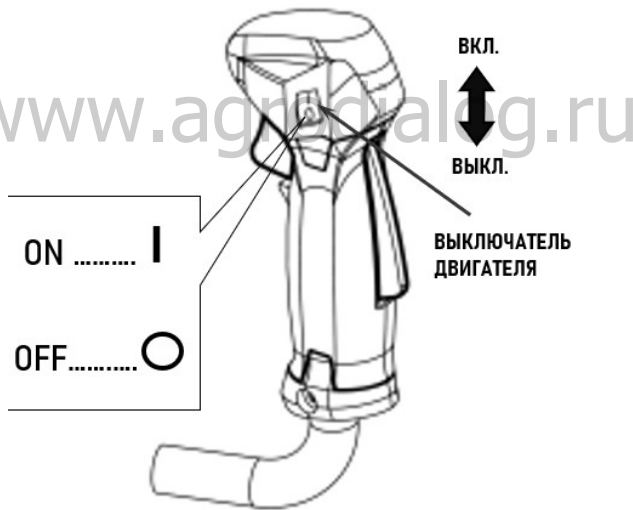
ВНИМАНИЕ:

Запрещается запускать двигатель мотокося, если режущая насадка касается земли или любого иного препятствия. В противном случае мотокося может совершить непредвиденное перемещение, которое приведет к получению травмы ног и т.д.

ПРИМЕЧАНИЕ:

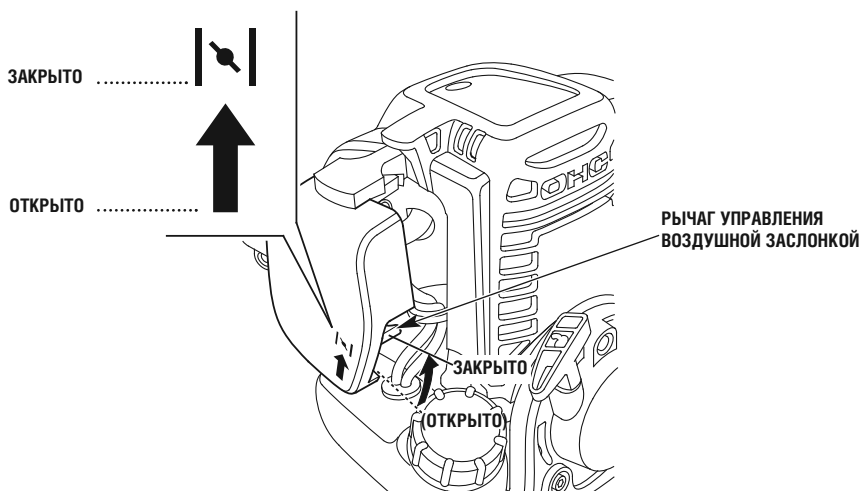
Расположите мотокося в месте, где отсутствуют препятствия, и убедитесь, что режущая насадка не соприкасается с землей и другими предметами.

1. Переведите выключатель двигателя в положение ON.

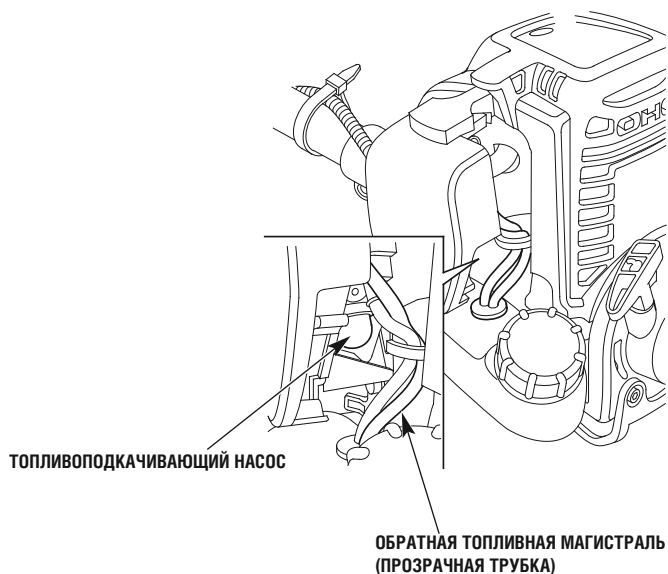


2. Для запуска холодного двигателя поверните рычаг управления воздушной заслонкой в положение **Закрыто**.

Для запуска прогретого двигателя оставьте рычаг управления воздушной заслонкой в положении **Открыто**.



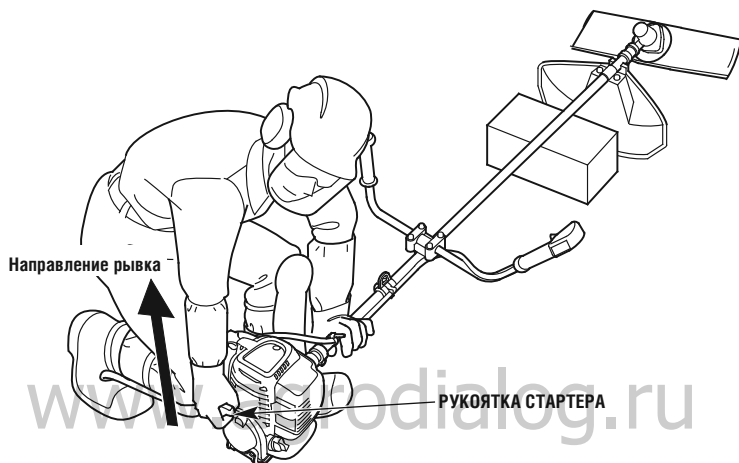
3. Нажимайте на топливоподкачивающий насос до тех пор, пока в обратной топливной магистрали (прозрачная трубка) не будет виден поток топлива.



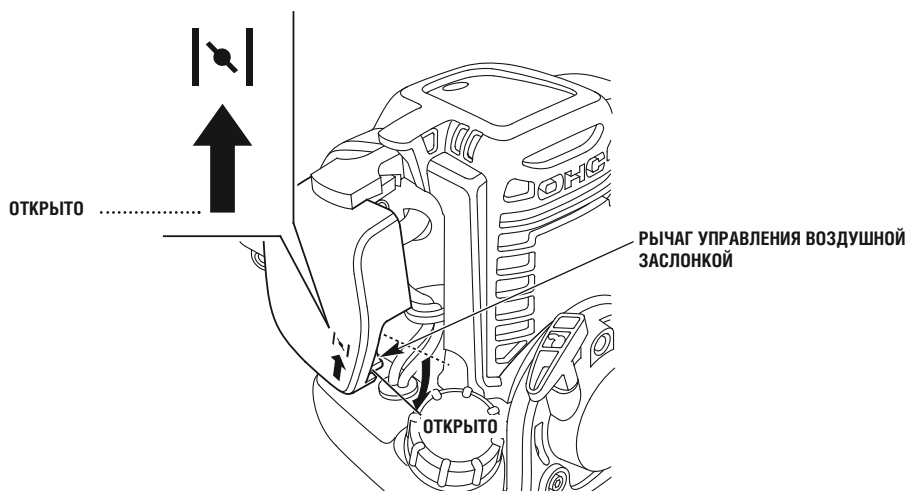
-
4. Придерживая вал редуктора одной рукой, второй рукой слегка потяните за рукоятку стартера до тех пор, пока не почувствуете сопротивление, а затем резко дерните за нее в направлении, показанном на рисунке ниже. Плавно опустите рукоятку стартера в исходное положение.

ВНИМАНИЕ:

- Во избежание повреждения стартера не бросайте рукоятку. Отпускайте рукоятку медленно.
- Не тяните за рукоятку стартера при работающем двигателе, это может привести к повреждениям



- 5 Если рычаг управления воздушной заслонкой был установлен в положение Закрыто, то по мере прогрева двигателя следует постепенно переводить ее в положение Открыто.



Модернизация карбюратора для эксплуатации на большой высоте над уровнем моря.

На большой высоте над уровнем моря стандартная топливовоздушная смесь, поступающая в двигатель, станет переобогащенной. Мощность двигателя снизится, а расход топлива возрастет. Из-за переобогащенной смеси загрязняются свечи зажигания, что приводит к затрудненному пуску двигателя. Эксплуатация на высоте, отличной от той, на которую настроен двигатель, может привести к повышению токсичности отработавших газов.

Двигатель можно адаптировать к большой высоте над уровнем моря путем специальной регулировки карбюратора. Если вы постоянно эксплуатируете мотоцикл на высоте более 1300 метров, обратитесь к дилеру для проведения соответствующих работ по регулировке карбюратора. Двигатель, настроенный на работу в условиях высокогорья, будет на протяжении всего срока службы соответствовать стандартам токсичности.

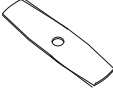


Даже после соответствующей регулировки карбюратора мощность двигателя будет снижаться примерно на 3,5% при увеличении высоты над уровнем моря на каждые 300 м. Если карбюратор не подвергать регулировке, то влияние высоты над уровнем моря на развиваемую двигателем мощность будет еще ощутимее.

ВНИМАНИЕ:

После регулировки карбюратора для работы на большой высоте топливовоздушная смесь будет слишком бедной для обычных условий работы. При этом работа на высотах менее 1300 метров может вызывать перегрев двигателя и привести к его серьезному повреждению. Для использования на малых высотах необходимо снова обратиться к официальному дилеру ООО "Мотор-Плейс" для проведения работ по восстановлению штатных настроек карбюратора.

Назначение режущей насадки:

- Для более эффективной работы следует выбрать режущую насадку, соответствующую высоте травы и другим условиям на выбранном для работы участке.
- Ваша мотокоса не предназначена для срезания деревьев. Не используйте мотокосу при обрезке ветвей и кустарника.

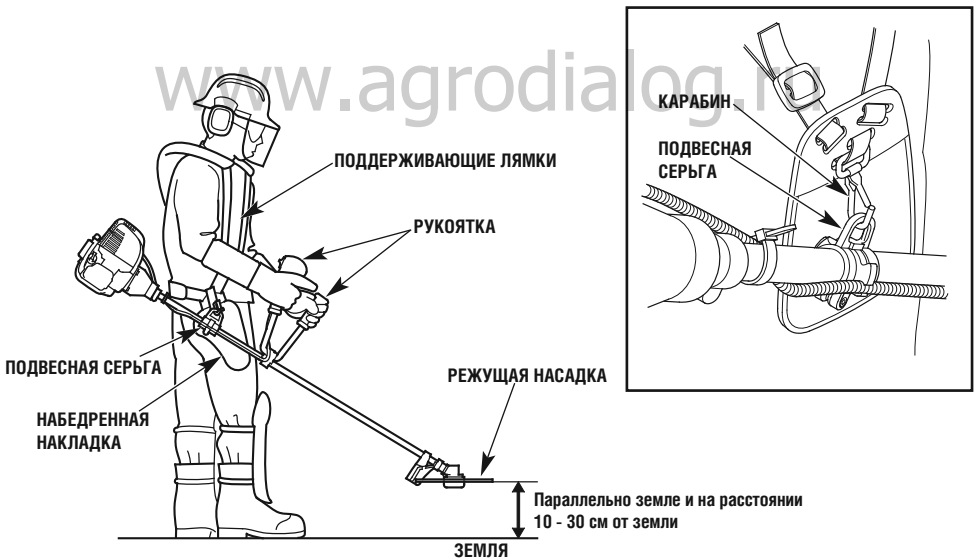
Нейлоновая леска (Tap&go)		Для скашивания низкой травы и очистки. 
Режущий нож (нож с двумя лезвиями)		Для выкашивания больших травяных участков, а также для высокой травы. 
Режущий нож (нож с тремя лезвиями)		Для выкашивания больших травяных участков, а также для высокой травы. 

Прежде чем приступить к работе с мотокосой, прочтите и запомните инструкции по безопасности, приведенные на стр. 3 - 13.

Если вы ощущаете ненормальный шум, запах, вибрацию или другие необычные признаки, следует немедленно остановить двигатель и обратиться к официальному дилеру компании Honda.

Регулировка рабочего положения мотокосы:

1. Удерживайте мотокоосу в правильном положении, как показано на рисунке.
2. Ослабляйте силу захвата рукоятки мотокосы постепенно. Не отпускайте, но слегка придерживайте рукоятку обеими руками и проверьте, что в это время расстояние между режущей насадкой и поверхностью земли не меняется на значительную величину. Если режущая насадка поднимается выше Ваших коленей, то необходимо отрегулировать равновесие мотокосы. До проведения такой регулировки не эксплуатируйте мотокоосу и обратитесь к официальному дилеру компании Honda для проведения регулировки.
3. Поддерживайте мотокоосу так, чтобы режущая насадка располагалась параллельно поверхности земли. Удерживайте рукоятку обеими руками.
4. Отрегулируйте длину поддерживающих лямок таким образом, чтобы режущая насадка располагалась и оставалась параллельно поверхности земли на расстоянии как показано на рисунке.



⚠ ПРЕДУПРЕЖДЕНИЕ

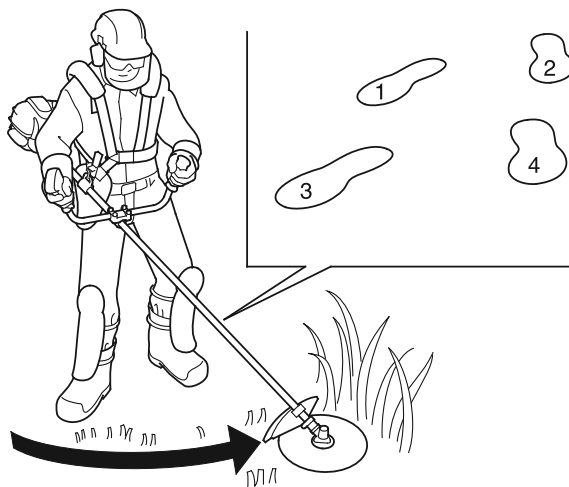
Запрещается эксплуатация мотокосы, если вращающаяся режущая насадка может задеть вашу ногу. Вы можете травмировать свою ногу, если вращающаяся режущая насадка коснется ее.

Основы управления:

- При работающем на холостом ходу двигателе подвесьте Вашу мотокоосу на поддерживающие лямки и расположите ее в правильном положении. Будьте осторожны, чтобы избежать контакта с режущей насадкой при обращении с мотокосой при работающем на холостом ходу двигателе.

Режущая насадка не должна вращаться при работе двигателя мотокоосы на холостом ходу. Если при работе двигателя мотокоосы на холостом ходу режущая насадка вращается, то перед началом работы следует отрегулировать частоту вращения вала двигателя. Для проведения такой регулировки нужно проконсультироваться у официального дилера компании ООО "Мотор-Плейс".

- Надежно удерживайте мотокоосу обеими руками, при этом пальцы должны охватывать рукоятку, как показано на следующем рисунке. Этот позволит вам при управлении мотокосой сохранять полный контроль над ней.
 - Сохраняйте устойчивое положение и равновесие.
 - Не переоценивайте свои силы.
 - Управляйте мотокосой так, чтобы ее режущая насадка находилась ниже ваших коленей.
 - Остерегайтесь контакта с вращающейся режущей насадкой и горячими поверхностями мотокоосы.
- Управляйте мотокосой не за счет усилий своих рук, а за счет движения тела таким образом, чтобы режущая насадка совершала колебательные движения по горизонтальной дуге справа налево. Держите мотокоосу таким образом, чтобы Вы могли легко и безопасно переносить свой вес с правой ноги на левую и медленно передвигаться небольшими шагами.
- При работе с мотокосой на небольшом склоне находитесь на нижней части этого склона. Крутой склон является скользким, и Вы можете потерять равновесие. Избегайте работы с мотокосой на крутых склонах.



ВНИМАНИЕ:

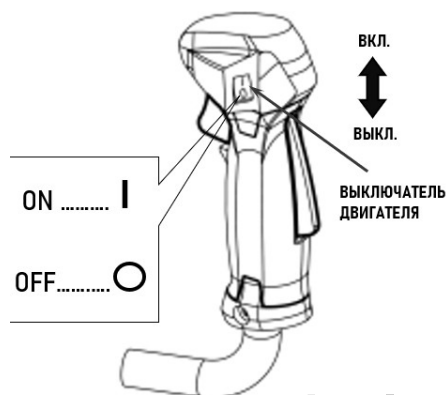
Проявляйте осторожность при передвижении. Избегайте работы с мотокосой на скользких поверхностях, поскольку вы можете потерять равновесие.

8. ОСТАНОВКА ДВИГАТЕЛЯ

1. Отпустите клавишу акселератора.
2. Остановите двигатель, переведя его выключатель в положение OFF (ВЫКЛЮЧЕНО).

ВНИМАНИЕ:

Обратите внимание на то, что после остановки двигателя режущая насадка продолжает некоторое время вращаться по инерции.



www.agrodialog.ru

ПРИМЕЧАНИЕ:

Перед тем как положить мотокоосу на землю, следует убедиться, что ее двигатель остановлен, а режущая насадка прекратила вращение.

⚠ ПРЕДУПРЕЖДЕНИЕ

- Перед тем как приступить к любому обслуживанию мотокосы, расположите ее на горизонтальной поверхности, остановите двигатель и убедитесь в том, что его выключатель находится в положении OFF, чтобы не произошло непредвиденного запуска двигателя.
- Мотокосе следует обслуживать в мастерской официального дилера компании Honda, если ее владелец не имеет соответствующих инструментов и не обладает необходимой квалификацией.

ВНИМАНИЕ:

При техническом обслуживании и ремонте используйте только оригинальные запасные детали марки Honda или изделия, полностью эквивалентные им по качеству.

Использование запасных частей, не обладающих аналогичным качеством, может привести к повреждению мотокосы.

Для поддержания высокой эффективности работы мотокосы Honda UMK435T необходимо периодически проверять ее техническое состояние и выполнять необходимые регулировки. Регулярное проведение технического обслуживания позволит также увеличить срок службы мотокосы. В таблице, приведенной на странице 42, указана периодичность технического обслуживания и виды выполняемых работ.

В целях обеспечения продолжительного срока службы и сохранения рабочих характеристик мотокосы необходимо содержать внутреннюю сторону щитка рабочего органа в чистоте, смывая после работы с помощью шланга остатки травы или очищая ее с помощью проволочной щетки и скребка.

www.agrodialog.ru

Регламент технического обслуживания

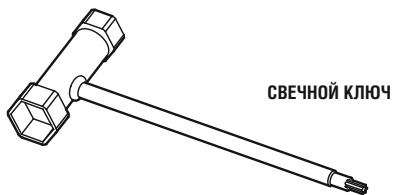
ПЕРИОДИЧНОСТЬ ПРОВЕДЕНИЯ РЕГУЛЯРНОГО ТЕХНИЧЕСКОГО ОБСЛУЖИВАНИЯ (3) Производится каждый указанный месяц либо после выработки соответствующего количества мото-часов, в зависимости от того, какое из указанных событий наступит раньше.		Ежедневно перед началом эксплуатации	После первого месяца или через 10 мото-часов	Каждые 3 месяца или 25 мото-часов	Каждые 6 месяцев или 50 мото-часов	Каждый год или 100 мото-часов.	Раз в 2 года или через 300 мото-часов	Обратитесь к стр.
НАИМЕНОВАНИЕ								
Моторное масло	Проверка уровня	○						22
	Замена		○		○			44
Воздухоочиститель	Проверка	○						26
	Очистка (нанести масло)			○ (1)				46
Свеча зажигания	Очистка-регулировка					○		50
	Замена						○	
Трос дроссельной заслонки	Проверка	○						27, 52
Поддерживающие лямки	Проверка	○						28
Режущая насадка	Проверка (при необходимости заменить)	○						29, 30, 47, 48
Щиток режущей насадки	Проверка	○						31, 49
Ребра охлаждения двигателя	Проверка				○			54
Гайки, болты, крепежные детали	Проверка (затяжка при необходимости)	○						32
Топливный бак	Промывка					○		57
Топливный фильтр	Проверка					○		55
Колодки сцепления и барабан	Проверка (4)				○ (2)			—
Корпус редуктора	Смазать консистентной смазкой	Ежегодно или через 30 мото-часов						—
Частота холостого хода	Проверка и регулировка					○ (2)		—
Зазоры клапанов	Проверка и регулировка					○ (2)		—
Камера сгорания	Очистка	Раз в 2 года или через каждые 300 мото-часов						—
Топливные магистрали	Проверка	Раз в год или через каждые 100 мото-часов. (Замена при необходимости) (2)						—

ПРИМЕЧАНИЕ:

- (1) При эксплуатации в условиях сильной запыленности воздуха требуется более частое техническое обслуживание.
- (2) Если Вы не располагаете необходимым инструментом и не обладаете соответствующими навыками, то данные операции должны выполняться силами мастерской официального дилера. Описание выполнения операций технического обслуживания приведено в соответствующем руководстве по техническому ремонту.
- (3) Для точного определения времени технического обслуживания необходимо вести учет отработанных мото-часов.
- (4) При необходимости эти расходные детали следует заменять чаще, чем указано в таблице.

Комплект инструментов

Инструменты, входящие в комплект, предназначены для выполнения простейших ремонтных работ и несложных операций по техническому обслуживанию.



СВЕЧНОЙ КЛЮЧ



ГАЕЧНЫЙ КЛЮЧ 8x10 мм



КЛЮЧ ДЛЯ ШЕСТИГРАННЫХ ГАЕК 5 мм
КЛЮЧ ДЛЯ ШЕСТИГРАННЫХ ГАЕК 4 мм

www.agrodialog.ru

1. Замена моторного масла

ВНИМАНИЕ:

Если двигатель работал, то он, его глушитель и моторное масло являются очень горячими и остаются горячими и после остановки двигателя. Для того чтобы избежать ожогов, подождите, пока они не остынут, и только после этого приступайте к замене масла.

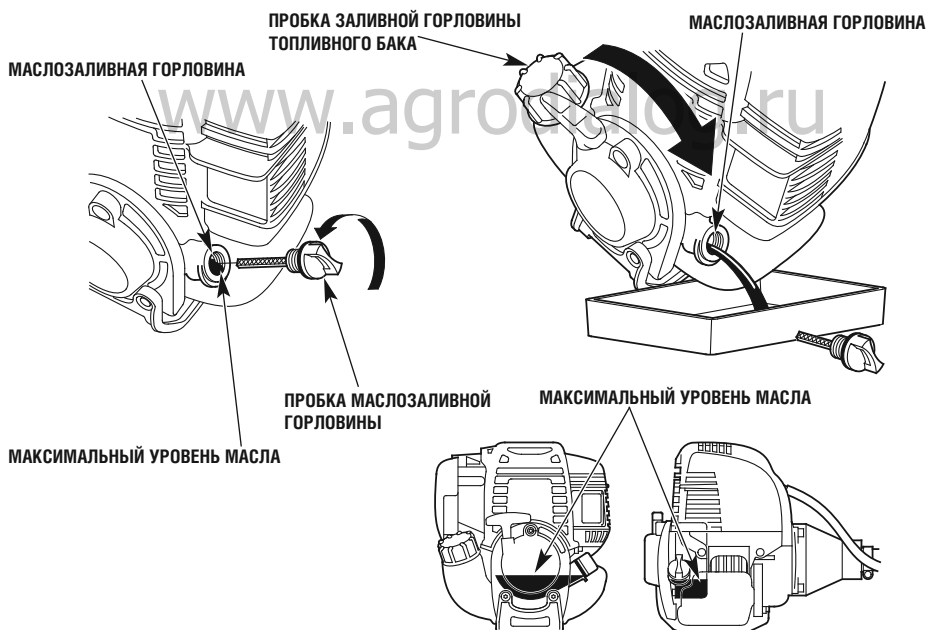
ПРИМЕЧАНИЕ:

Слейте моторное масло, пока двигатель еще не остыл - это обеспечит быстрый и полный слив.

1. Убедитесь в том, что пробка топливного бака надежно закрыта.
2. Снимите пробку маслосливной горловины двигателя и слейте масло в подходящую емкость, наклонив двигатель маслосливной горловиной вперед и вниз.
3. Залейте моторное масло рекомендованного качества и вязкости (см. стр. 23) и проверьте уровень масла (см. стр. 22).
4. Установите на место пробку маслосливной горловины.

ЕМКОСТЬ СИСТЕМЫ СМАЗКИ: 0,10 л

После работы с отработанным моторным маслом вымойте руки с мылом.



ПРИМЕЧАНИЕ:

Утилизацию отработанного моторного масла производите, не нанося вреда окружающей среде. Рекомендуется слить отработанное масло в емкость с плотно закрывающейся крышкой и сдать его на местный пункт приема отработанных нефтепродуктов. Не выбрасывайте отработанное масло в мусоросборные контейнеры и не выливайте его на землю.

www.agrodialog.ru

2. Обслуживание воздухоочистителя.

Загрязненный воздухоочиститель ограничивает поток поступающего в карбюратор воздуха. Для предотвращения неправильного функционирования карбюратора необходимо регулярно обслуживать воздухоочиститель. При эксплуатации мотоциксы в условиях повышенной запыленности интервалы обслуживания должны быть сокращены.

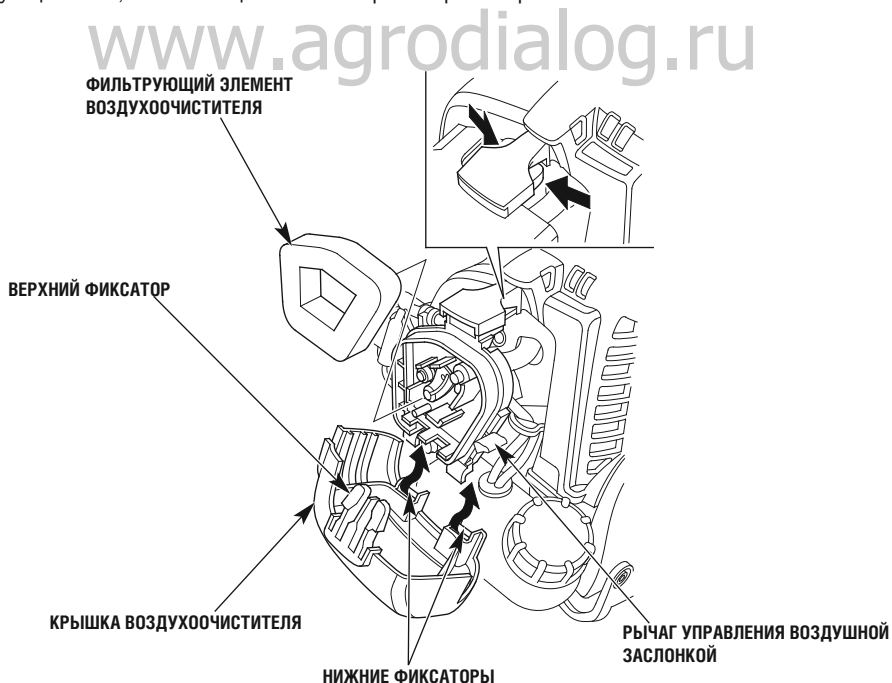
⚠ ПРЕДУПРЕЖДЕНИЕ

Запрещается использовать для очистки фильтра бензин или растворитель с низкой температурой вспышки. Может возникнуть пожар или взрыв.

ВНИМАНИЕ:

Эксплуатация двигателя с отсутствующим воздухоочистителем запрещена. Это приведет к ускоренному износу деталей двигателя.

1. Переведите рычаг управления воздушной заслонкой вверх в положение CLOSED (Закрето).
2. Отожмите фиксатор на верхней стороне крышки воздухоочистителя, два фиксатора на ее нижней части и снимите крышку.
3. Промойте фильтрующий элемент невоспламеняющимся растворителем или растворителем, имеющим высокую температуру вспышки, и тщательно высушите фильтрующий элемент.
4. Смочите фильтрующий элемент чистым моторным маслом и отожмите избыток масла.
5. Установите фильтрующий элемент воздухоочистителя на место.
6. Установите на место крышку воздухоочистителя, сначала вставив нижние фиксаторы в соответствующие пазы, а затем защелкните ее верхним фиксатором.



3. Замена режущей насадки

Режущий нож

⚠ ПРЕДУПРЕЖДЕНИЕ

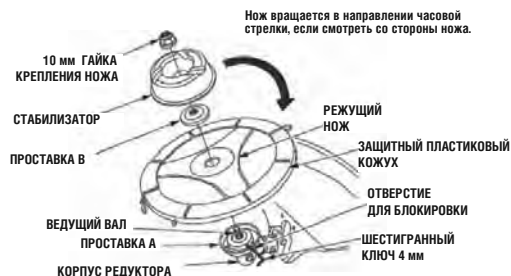
- Во избежание получения серьезной травмы необходимо убедиться, что выключатель двигателя находится в положении OFF, для того чтобы исключить случайный запуск двигателя.

ВНИМАНИЕ:

Надевайте плотные перчатки для защиты рук при проведении работ с режущим ножом.

Для трехзубого ножа: Установите на периметр режущего ножа защитный пластиковый кожух (прилагается к ножу), чтобы обеспечить безопасность и защитить его режущие кромки.

1. До упора вставьте торец шестигранного ключа 4 мм (поставляется вместе с мотокосой) в отверстие для блокировки на корпусе редуктора.
2. Поворачивайте режущий нож до тех пор, пока не почувствуете, что инструмент попал в отверстие в проставке А. Убедитесь, что нож не вращается. Ведущий вал и гайка крепления ножа имеют левую резьбу. Убедитесь, что шестигранный ключ 4 мм остается в отверстии, затем ослабьте (вращение по часовой стрелке) гайку крепления ножа. Обратите внимание на порядок и ориентацию деталей при их демонтаже.
3. Установка выполняется в порядке, обратном процедуре демонтажа. Убедитесь в том, что вы установили нож режущей кромкой в направлении вращения. Момент затяжки гайки крепления ножа: 24,2 Н•м
 - После затягивания гайки крепления ножа поверните рукой скашивающий нож и проверьте правильность его установки. Проверьте также, что режущий нож не смещен относительно оси вращения и не касается смежных деталей.



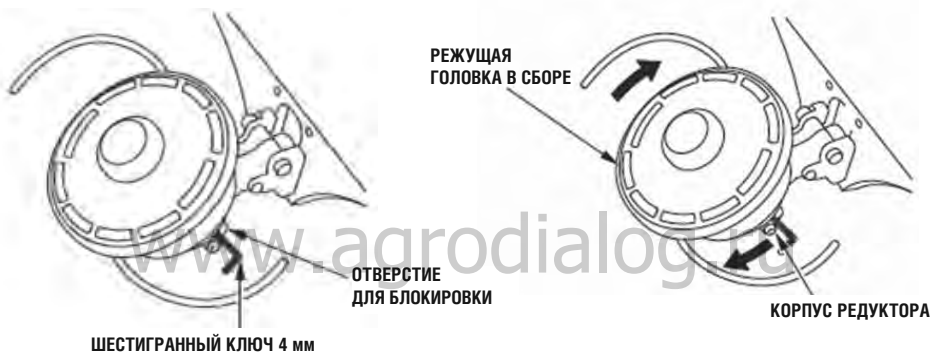
Нейлоновая леска

Режущая головка с нейлоновой леской:

Во избежание получения серьезной травмы для того чтобы исключить случайный запуск двигателя, необходимо убедиться, что его выключатель находится в положении OFF.

1. Остановите двигатель и снимите наконечник высоковольтного провода.
2. Вставьте шестигранный ключ 4 мм в отверстие для блокировки, чтобы предотвратить проворачивание ведущего вала.
3. Поверните режущую головку в направлении по часовой стрелке, чтобы снять ее с корпуса редуктора. Замените ее на новую.

Действия при вытягивании лески для режущей головки с полуавтоматической подачей лески (см. стр.30):



4. Замена щитка режущей насадки

⚠ ПРЕДУПРЕЖДЕНИЕ

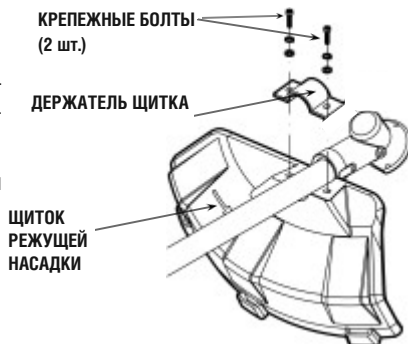
Надежно закрепите щиток режущей насадки в правильном положении, чтобы защитить вас от частиц, отбрасываемых вращающейся режущей насадкой.

ВНИМАНИЕ:

Надевайте плотные перчатки для защиты рук при проведении работ вблизи от режущей насадки.

Установите щиток режущей насадки в положение, при котором он прилегает к корпусу редуктора, затем установите держатель щитка на щиток рабочего органа и совместите отверстия для болтов.

Надежно затяните крепежные болты. Момент затяжки болтов: 6,9 Н•м



Вариант с режущей головкой с нейлоновой леской:

Для замены расширителя щитка режущей насадки воспользуйтесь обычной отвёрткой. Прижмите отвёрткой пластиковые направляющие расширителя щитка, которые удерживаются фиксирующими пазами, а затем отсоедините расширитель от щитка.

Присоедините обратно новый расширитель, вставив его направляющие в пазы щитка (до щелчка).



5. Обслуживание свечи зажигания

Рекомендуемые свечи зажигания: **CMR5H (NGK)**

Для обеспечения нормальной работы двигателя свеча зажигания должна быть свободна от отложений, и между электродами свечи должен быть установлен требуемый зазор.

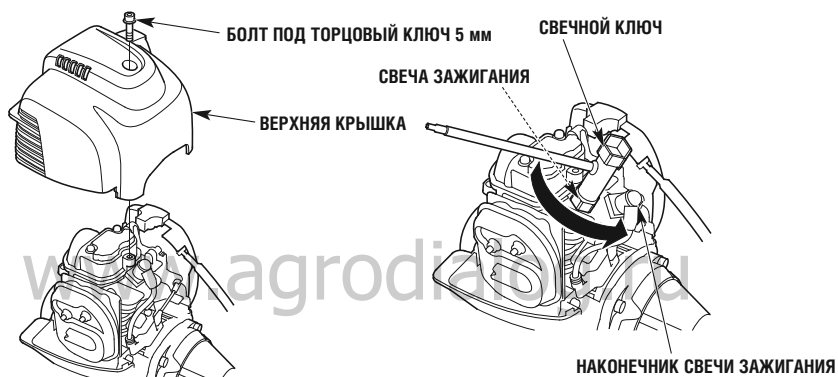
⚠ ПРЕДУПРЕЖДЕНИЕ

При работе двигателя глушитель нагревается до высокой температуры: не прикасайтесь к нему.

ВНИМАНИЕ:

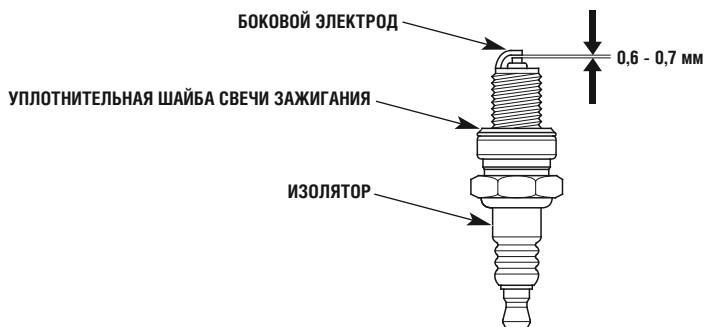
Запрещается использовать свечи зажигания с несоответствующим калильным числом.

1. Отверните болт под торцовый ключ 5 мм шестигранным ключом, затем снимите верхнюю крышку.
2. Снимите наконечник провода со свечи зажигания и выверните свечу при помощи соответствующего свечного ключа.



3. Визуально проверьте исправность свечи зажигания. При наличии очевидных признаков износа, трещин или сколов на изоляторе свеча зажигания не подлежит дальнейшему использованию и должна быть заменена. Если свеча зажигания будет снова установлена в двигатель, предварительно очистите ее с помощью проволочной щетки.

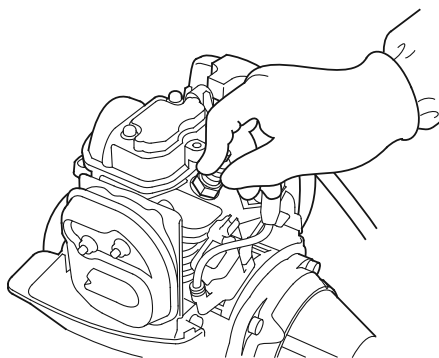
- Измерьте с помощью плоского щупа зазор между электродами свечи зажигания. При необходимости отрегулируйте зазор, осторожно подгибая боковой электрод. Зазор между электродами свечи зажигания должен составлять 0,6 - 0,7 мм



- Проверьте состояние уплотнительной шайбы свечи зажигания и осторожно вверните свечу рукой, чтобы избежать повреждения резьбы.
- После установки свечи зажигания в резьбовое гнездо затяните ее специальным ключом, чтобы обжать уплотнительную шайбу.

ПРИМЕЧАНИЕ:

При установке новой свечи зажигания необходимо довернуть ее еще на пол-оборота после посадки буртика свечи на уплотнительную шайбу, для того чтобы обеспечить требуемую затяжку и уплотнение. При установке бывшей в эксплуатации свечи зажигания для обеспечения требуемой затяжки заверните свечу ключом на 1/8-1/4 оборота после посадки буртика свечи на уплотнительную шайбу.



ВНИМАНИЕ:

Свеча зажигания должна быть плотно затянута. Слабо затянутая свеча зажигания может перегреться и стать причиной повреждения двигателя.

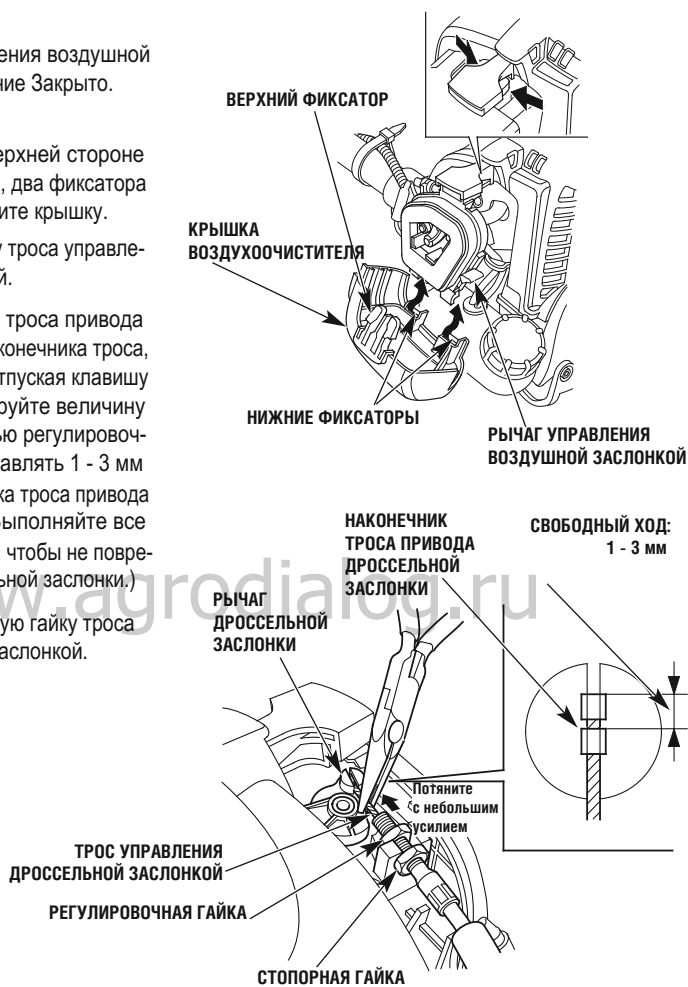
- Установите наконечник свечи зажигания.
- Установите верхнюю крышку и надежно затяните болт под торцовый ключ 5 мм шестигранным ключом.

6. Проверка и регулировка троса привода дроссельной заслонки

Отрегулируйте должным образом свободный ход троса привода дроссельной заслонки.

Регулировка:

1. Переведите рычаг управления воздушной заслонкой вверх в положение **Закрыто**.
2. Отожмите фиксатор на верхней стороне крышки воздухоочистителя, два фиксатора на ее нижней части и снимите крышку.
3. Отверните крепежную гайку троса управления дроссельной заслонкой.
4. Проверьте свободный ход троса привода дроссельной заслонки у наконечника троса, несколько раз нажимая и отпуская клавишу акселератора, и отрегулируйте величину свободного хода с помощью регулировочной гайки. Он должен составлять 1 - 3 мм при измерении у наконечника троса привода дроссельной заслонки. (Выполняйте все операции с осторожностью, чтобы не повредить трос привода дроссельной заслонки.)
5. Надежно затяните крепежную гайку троса управления дроссельной заслонкой.



-
6. Несколько раз приведите в действие дроссельную заслонку и проверьте, есть ли свободный ход (например, рычаг дроссельной заслонки не поворачивается при нажатии на клавишу акселератора).

После регулировки проверьте плавность работы клавиши акселератора. При необходимости проконсультируйтесь у специалистов официального дилера ООО "Мотор-Плейс".

КЛАВИША
АКСЕЛЕРАТОРА



www.agrodialog.ru

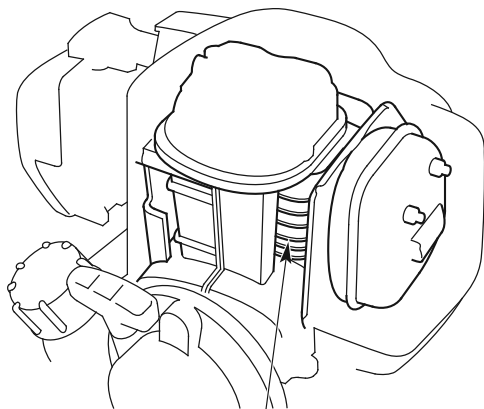
7. Установите на место крышку воздухоочистителя, сначала вставив нижние фиксаторы в соответствующие пазы, а затем защелкните ее верхним фиксатором.

ВНИМАНИЕ:

- После снятия крышки воздухоочистителя следует правильно установить ее на место. Неправильная фиксация крышки может привести к ее смещению от вибрации и последующему повреждению двигателя.
- Работа двигателя без воздухоочистителя или неправильно установленный воздухоочиститель вызывают попадание загрязнений внутрь двигателя и преждевременный выход его из строя.

7. Проверка ребер охлаждения двигателя

Проведите визуальную проверку охлаждающих ребер через верхнюю крышку. Если на них имеется трава, листья, грязь, обратитесь к официальному дилеру Honda за консультацией.



РЕБРА ОХЛАЖДЕНИЯ
(Расположены под верхней крышкой)

8. Техническое обслуживание топливного фильтра

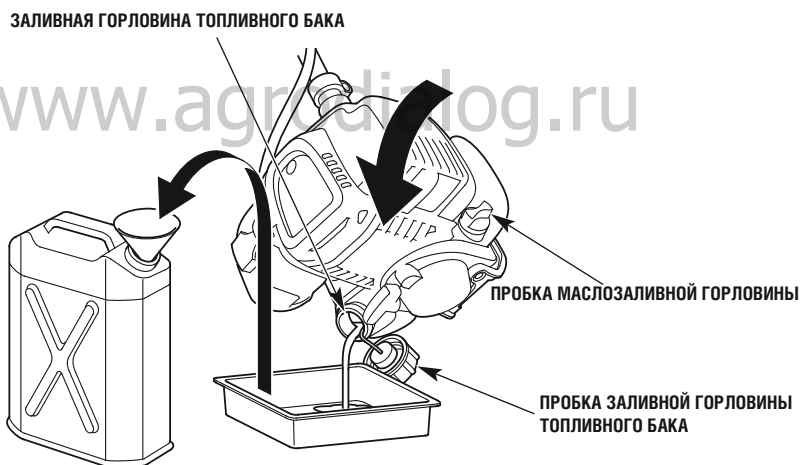
Засоренный топливный фильтр может быть причиной ухудшения работы двигателя.

⚠ ПРЕДУПРЕЖДЕНИЕ

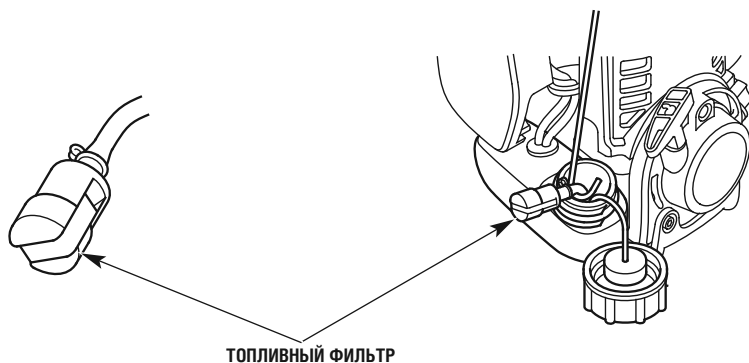
Бензин является легковоспламеняющимся веществом и при определенных условиях взрывоопасен. Работая с топливом, вы можете получить тяжелые ожоги и травмы.

Соблюдайте следующие меры безопасности при обслуживании топливного фильтра.

- Остановите двигатель.
 - Проверку проводите только в хорошо проветриваемых помещениях.
 - Держите источники тепла, пламени и образования искр вдали от зоны проведения работ. Не курите.
 - Не разливайте бензин. Если вы пролили бензин, немедленно вытрите его и утилизируйте тряпку или салфетку, которой вы вытирали пролитый бензин, чтобы не нанести вреда окружающей среде.
1. Убедитесь в том, что пробка маслозаливной горловины двигателя надежно закрыта.
 2. Отверните пробку заливной горловины топливного бака и слейте бензин в емкость, наклоняя двигатель заливной горловиной вперед.



-
3. Осторожно выньте топливный фильтр из заливной горловины с помощью проволочного крючка.
 4. Проверьте засорение топливного фильтра. Если топливный фильтр засорен, осторожно промойте его невоспламеняющимся или имеющим высокую температуру вспышки растворителем. Если топливный фильтр сильно засорен, замените его.



5. Установите топливный фильтр обратно в топливный бак и надежно затяните его пробку.

www.agrodialog.ru

9. Промывка топливного бака

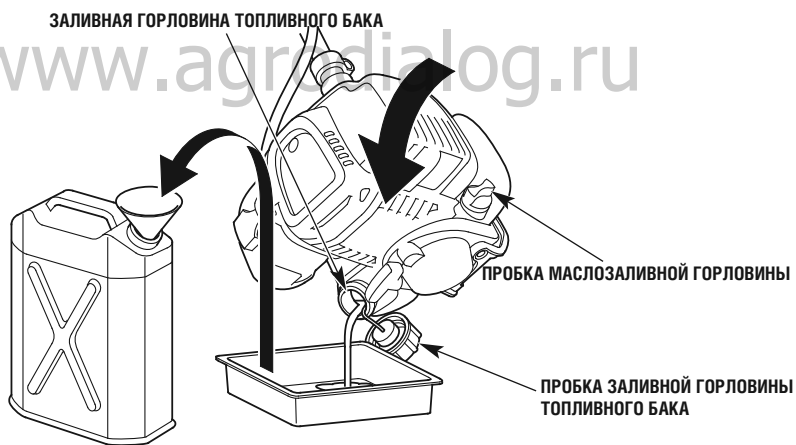
Вода, пыль, грязь или посторонние частицы в топливном баке являются причиной ухудшения работы двигателя.

⚠ ПРЕДУПРЕЖДЕНИЕ

Бензин является легковоспламеняющимся веществом и при определенных условиях взрывоопасен. Работая с топливом вы можете получить тяжелые ожоги и травмы.

Соблюдайте следующие меры безопасности при очистке топливного бака.

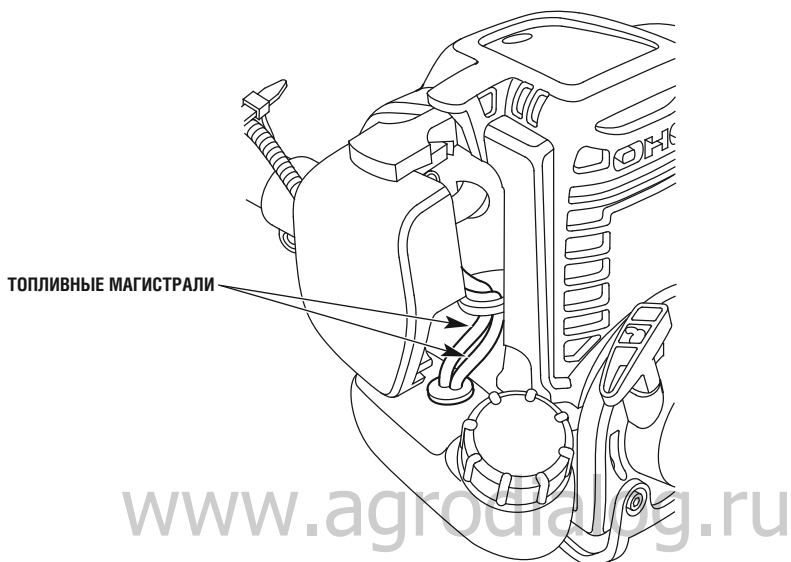
- Остановите двигатель.
 - Проверку проводите только в хорошо проветриваемых помещениях.
 - Держите источники тепла, пламени и образования искр вдали от зоны проведения работ. Не курите.
 - Не разливайте бензин. Если вы пролили бензин, немедленно вытрите его и утилизируйте тряпку или салфетку, которой вы вытирали пролитый бензин, чтобы не нанести вреда окружающей среде.
1. Убедитесь в том, что пробка маслозаливной горловины двигателя надежно закрыта.
 2. Отверните пробку заливной горловины топливного бака и слейте бензин в емкость, наклоняя двигатель заливной горловиной вперед.



3. Осторожно выньте топливный фильтр из заливной горловины с помощью проволочного крючка.
4. Удаление воды и загрязнений из топливного бака проводите посредством его промывки невоспламеняющимся растворителем или растворителем с высокой температурой вспышки.
5. Установите топливный фильтр обратно в топливный бак и надежно затяните его пробку.

10. Проверка топливной магистрали

Проверьте топливные магистрали на наличие трещин и любых других повреждений и убедитесь в отсутствии утечек топлива на топливных магистралях. Если вы заметили на топливных магистралях любые отклонения от нормального состояния, то вам следует обратиться к официальному дилеру Honda.



10. ХРАНЕНИЕ

Правильная подготовка мотокоосы к хранению является залогом сохранения ее внешнего вида и безотказной эксплуатации. Перечисленные ниже мероприятия помогут Вам избежать коррозии вашей мотокоосы.

ВНИМАНИЕ:

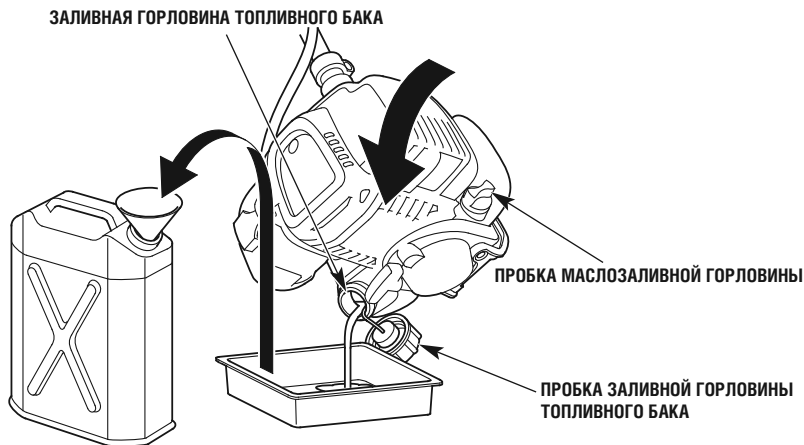
- После прекращения работы мотокоосы ее двигатель и глушитель некоторое время остаются горячими: перед дальнейшими действиями дайте им остыть.
- Расположите мотокоосу на горизонтальной поверхности и убедитесь в том, что выключатель двигателя находится в положении OFF, чтобы не произошло непредвиденного запуска двигателя.

1. Очистите все наружные поверхности мотокоосы, подкрасьте все поврежденные окрашенные места и нанесите на подверженные коррозии поверхности тонкий слой масла.
2. Слейте топливо

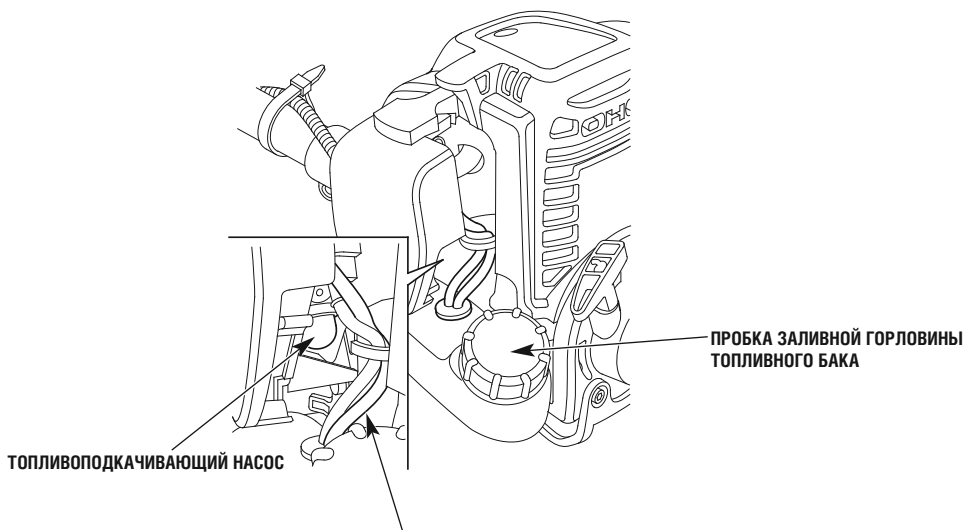
⚠ ПРЕДУПРЕЖДЕНИЕ

Бензин является легковоспламеняющимся веществом и при определенных условиях взрывоопасен. Запрещается курить, пользоваться открытым пламенем или вносить искрящие предметы в рабочую зону.

- a. Убедитесь в том, что пробка маслозаливной горловины двигателя надежно закрыта.
- b. Снимите пробку заливной горловины топливного бака и слейте бензин в подходящую емкость, наклонив двигатель заливной горловиной топливного бака вниз и вперед.



- с. Нажимайте на подкачивающий насос до тех пор, пока все топливо, остающееся в возвратной топливной магистрали, не вытечет в топливный бак.



ВОЗВРАТНАЯ ТОПЛИВНАЯ МАГИСТРАЛЬ (ПРОЗРАЧНАЯ ТРУБКА)

- d. Снова наклоните двигатель заливной горловиной топливного бака вперед, чтобы слить остатки топлива из бака в емкость.
- e. После окончательного слива топлива из бака надежно закройте пробку заливной горловины топливного бака.
3. Замените моторное масло (см. стр. 44).
4. Очистите фильтрующий элемент воздухоочистителя (см. стр. 46).
5. Снимите верхнюю крышку, выверните свечу зажигания и залейте в цилиндр двигателя примерно одну столовую ложку чистого моторного масла.
6. Проверните вал двигателя несколько раз, чтобы масло растеклось по трущимся поверхностям, затем вверните свечу зажигания на место. Медленно потяните за рукоятку стартера до появления сопротивления. Установите верхнюю крышку.
7. Накройте мотокошу чехлом для защиты от пыли.

ДВИГАТЕЛЬ НЕ ЗАПУСКАЕТСЯ

1. Нет топлива
2. Выключатель зажигания двигателя находится в положении OFF (ВЫКЛ).
3. Наконечник свечи зажигания отсоединен или неправильно подсоединен.
4. Неисправная свеча зажигания или неправильный зазор между электродами.
5. Заливание свечи топливом. Выверните свечу зажигания, просушите ее, протерев тканью, и установите на место.
6. Загрязненный топливный фильтр. Очистите его.

ЗАТРУДНЕННЫЙ ЗАПУСК ДВИГАТЕЛЯ ИЛИ ПОТЕРЯ МОЩНОСТИ

1. Загрязнен воздухоочиститель.
2. Загрязнения в топливном баке.
3. Вода в топливном баке и топливе.
4. Засорено вентиляционное отверстие в крышке топливного бака и/или засорен карбюратор.
5. Двигатель горячий, а воздушная заслонка закрыта. Откройте заслонку.

НЕРОВНАЯ РАБОТА ДВИГАТЕЛЯ

1. Неисправная свеча зажигания или неправильный зазор между электродами.
2. Загрязнен воздухоочиститель.

ПЕРЕГРЕВ ДВИГАТЕЛЯ

1. Неправильно выставлен зазор между электродами свечи зажигания.
2. Загрязнен воздухоочиститель.
3. Засорены ребра охлаждения двигателя.
4. Низкий уровень моторного масла.
5. Шкив стартера засорен остатками травы и т.п.

АНОМАЛЬНАЯ ВИБРАЦИЯ МОТОКОСЫ

1. Неправильно отбалансирована режущая насадка или неравномерно намотана леска на бобину режущей насадки.
2. Ослаб болт крепления двигателя.

Если перечисленные здесь возможные неисправности не выявлены, а проблема осталась, обратитесь к официальному дилеру.

12. ТЕХНИЧЕСКИЕ ХАРАКТЕРИСТИКИ

МОДЕЛЬ	BC35XH

Рама

Серийный код рамы		JLGBС35H
Тип ручки		U-образная
Тип сцепления		Центробежное сцепление
Режущая деталь	Инструмент	Нож с двумя лезвиями
	Наружный диаметр	305 мм
Габаритная длина		1910 мм
Габаритная ширина		750 мм
Габаритная высота		460 мм
Сухая масса мотокосы (без режущего ножа)		7,2 кг

ПРИМЕЧАНИЕ:

Технические характеристики могут отличаться в зависимости от варианта исполнения мотокосы и могут быть изменены без предварительного уведомления.

Двигатель

Модель двигателя	GX35T
Код описания двигателя	GCAMT / SDL
Тип двигателя	Четырехтактный, 1-цилиндровый, с верхним распределительным валом
Рабочий объем	35,8 см ³
Диаметр цилиндра и ход поршня	39,0 x 30,0 мм
Полезная мощность двигателя (по SAE J1349 *)	1,0 кВт/7000 об/мин
Максимальный крутящий момент двигателя (по SAE J1349 *)	1,6 Н•м/5500 об/мин
Частота холостого хода	3100 ± 200 об/мин
Частота вращения при рекомендованной максимальной частоте вращения вала	7000 об/мин
Максимальная соответствующая частота вращения вала	10000 об/мин
Система охлаждения	Принудительная, воздушная
Система зажигания	Транзисторная, типа "магнето"
Количество масла	0,10 л
Заправочная емкость топливного бака	0,63 л
Свеча зажигания	CMR5H (NGK)

* Номинальная мощность двигателя, указанная в этом документе, является полезной мощностью, полученной на серийном двигателе и измеренной в соответствии со стандартом SAE J1349 при 7000 об/мин (номинальная мощность двигателя) и 5500 об/мин (номинальный максимальный крутящий момент). Показатели серийных двигателей могут отличаться от этих значений. Фактическая мощность двигателя, установленного на мотокоосу, будет зависеть от ряда факторов, включая частоту вращения коленчатого вала при работе, условия окружающей среды, обслуживание и другие.

ПРИМЕЧАНИЕ:

Технические характеристики могут отличаться в зависимости от варианта исполнения мотокоосы и могут быть изменены без предварительного уведомления.

13. АДРЕСА ДИЛЕРОВ И СЕРВИСНЫХ ЦЕНТРОВ

Контактную информацию об официальных дилерах и сервисных центрах в России, обслуживающих технику HND Power, можно найти на сайте www.HND.su

ДОПОЛНИТЕЛЬНАЯ ИНФОРМАЦИЯ

Наименование изготовителя, местонахождение:	CHONGQING JIAYANG INDUSTRIAL CO., LTD No.111 Yongjia Avenue, Biqian Street, Bishan District, Chongqing. KHP
Уполномоченное изготовителем лицо на территории РФ, местонахождение:	ООО «Мотор-Плейс» Российская Федерация, г. Москва, 108809 поселение Марушкинское, деревня Шарапово, ул. Придорожная, строение 1
Срок службы	2 года при соблюдении условий эксплуатации, указанных в руководстве по эксплуатации
Срок хранения	Без ограничения при соблюдении условий хранения
Дата изготовления	Указана на изделии
Утилизация	Утилизируйте в соответствии с местным/региональным/ национальным/международным законодательством
Назначение мотокосы BC35XH	Мотокоса BC35XH относится к категории садовой техники и предназначена для скашивания травы.