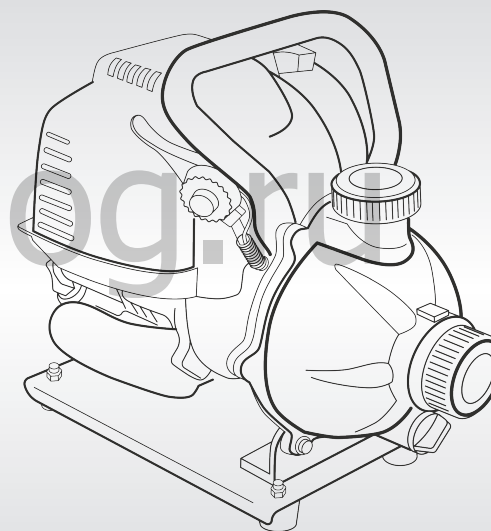


Водяные насосы WP10XC

MOTOR  PLACE



РУКОВОДСТВО ПО ЭКСПЛУАТАЦИИ

HNDPOMWP10XC

ВОДЯНЫЕ НАСОСЫ ДЛЯ ЧИСТОЙ ВОДЫ

HND POWER

WP10XC

НОМЕР ДЕКЛАРАЦИИ / СЕРТИФИКАТА:

ДЛЯ ПОЛУЧЕНИЯ НОМЕРА ПРОЙДИТЕ ПО ССЫЛКЕ НИЖЕ

<https://HND.su/certificates/pp>



РУКОВОДСТВО ПО ЭКСПЛУАТАЦИИ

Исходные инструкции

www.agrodialog.ru

Благодарим Вас за приобретение водяного насоса производства компании HND Power.

Данное Руководство рассказывает об эксплуатации и техническом обслуживании водяных насосов модели WP10XC.

Указанные в данном руководстве сведения соответствуют состоянию выпускаемой продукции на дату подписания документа в печать.

Компания производитель оставляет за собой право в любое время вносить изменения в данное руководство без предварительного предупреждения и без каких-либо обязательств со своей стороны.

Запрещается воспроизведение какой-либо части данной публикации без письменного разрешения правообладателя.

Данное Руководство должно рассматриваться, как неотъемлемая часть насоса, и передаваться следующему владельцу при продаже насоса.

Уделяйте особое внимание указаниям, следующим за надписями:

▲ ПРЕДУПРЕЖДЕНИЕ Обозначает высокую вероятность серьезного травмирования или гибели людей в случае нарушения инструкций.

ВНИМАНИЕ: Обозначает вероятность повреждения оборудования при несоблюдении инструкций.

ПРИМЕЧАНИЕ: Обозначает дополнительные полезные сведения.

Если у вас возникнут какие-либо затруднения или появятся вопросы по эксплуатации или обслуживанию насоса, обращайтесь к официальному дилеру компании ООО "Мотор-Плейс".

Конструкция насосов HND Power обеспечивает безопасность и надежность в эксплуатации при условии соблюдения всех инструкций изготовителя.

Внимательно прочтите и изучите данное Руководство перед тем, как приступать к эксплуатации насоса. В противном случае возможно травмирование людей или повреждение оборудования.

- Приведенные в руководстве иллюстрации могут изменяться применительно к разным типам изделий.

СОДЕРЖАНИЕ

1. ИНСТРУКЦИИ ПО БЕЗОПАСНОСТИ.....	3
2. РАСПОЛОЖЕНИЕ ПРЕДУПРЕЖДАЮЩИХ ТАБЛИЧЕК.....	5
3. ОСНОВНЫЕ КОМПОНЕНТЫ.....	7
4. ПОДГОТОВКА К РАБОТЕ	9
5. КОНТРОЛЬНЫЙ ОСМОТР ПЕРЕД НАЧАЛОМ РАБОТЫ.....	11
6. ПУСК ДВИГАТЕЛЯ.....	18
7. ЭКСПЛУАТАЦИЯ.....	22
8. ОСТАНОВКА ДВИГАТЕЛЯ	23
9. ТЕХНИЧЕСКОЕ ОБСЛУЖИВАНИЕ	24
10. ТРАНСПОРТИРОВКА/ХРАНЕНИЕ	35
11. ПОИСК И УСТРАНЕНИЕ НЕИСПРАВНОСТЕЙ	38
12. ТЕХНИЧЕСКИЕ ХАРАКТЕРИСТИКИ.....	40
13. АДРЕСА ДИЛЕРОВ HND POWER В РОССИИ	41
14. ДОПОЛНИТЕЛЬНАЯ ИНФОРМАЦИЯ.....	42

www.agrodialog.ru

Утилизация

В целях защиты окружающей среды не выбрасывайте отслужившее свой срок изделие, аккумуляторную батарею и не сливайте отработанное моторное масло в контейнеры для бытовых отходов, на землю или в водоемы. Соблюдайте требования действующего законодательства по защите окружающей среды; по вопросам утилизации обращайтесь к официальному дилеру компании ООО "Мотор-Плейс".

▲ ПРЕДУПРЕЖДЕНИЕ

Для обеспечения безопасной работы



- Конструкция насосов HND обеспечивает безопасность и надежность в эксплуатации при условии соблюдения всех инструкций изготовителя.
Внимательно прочтите и изучите данное Руководство перед тем, как приступать к эксплуатации насоса. В противном случае возможно травмирование людей или повреждение оборудования.



- Отработавшие газы содержат токсичный оксид углерода, который представляет собой бесцветный газ без запаха. Вдыхание углекислого газа может привести к потере сознания и последующей смерти.
- При работе двигателя водяного насоса в закрытом помещении (или даже в частично закрытом помещении) вдыхаемый воздух может содержать опасную концентрацию отработавших газов.
- Эксплуатация водяного насоса в гаражах, домах или вблизи открытых окон или дверей запрещена.



- Останавливайте двигатель перед тем, как производить заправку топливом.
- Бензин является легковоспламеняющимся веществом и при определенных условиях взрывоопасен. Заправку топливного бака следует производить при неработающем двигателе на открытом воздухе или в хорошо проветриваемых помещениях.



- Во время работы глушитель нагревается до высокой температуры и остается горячим некоторое время после остановки двигателя. Избегайте контакта с горячим глушителем. Дайте двигателю остыть перед тем, как убирать водяной насос в помещение.
- Элементы системы выпуска двигателя нагреваются во время работы и остаются горячими в течение определенного времени после остановки двигателя.
Во избежание получения ожогов, обратите внимание на предупреждающие таблички, имеющиеся на водяном насосе.

-
- Запрещается вносить какие-либо изменения в конструкцию водяного насоса. Это может стать причиной поломки водяного насоса и подключенного к нему оборудования.
 - Запрещено устанавливать на выхлопную трубу удлинительные насадки.
 - Запрещается вносить изменения в систему впуска.
 - Запрещается вносить изменения в систему управления.
 - Всегда выполняйте проверку перед началом работы (см. стр. 11), прежде чем запускать двигатель. Это позволит предотвратить несчастный случай или повреждение оборудования.
 - Во избежание несчастных случаев запрещается использовать насос для перекачки легко-воспламеняющихся жидкостей, а также жидкостей, способных вызывать коррозию, таких как бензин или кислота. Кроме того, во избежание коррозии частей насоса, запрещается использовать его для перекачки морской воды, химических растворов и щелочных жидкостей, таких как отработанное масло, вино или молоко.
 - Установите насос на твердой и ровной площадке, чтобы он не мог опрокинуться.
 - Во избежание возгорания и для обеспечения необходимой вентиляции, при работе устанавливайте насос на расстоянии, по крайней мере, 1 метр от стен зданий и от иного оборудования. Не размещайте легковоспламеняющиеся предметы рядом с насосом.
 - Во избежание получения ожогов детьми и домашними животными необходимо следить за тем, чтобы они не приближались к зоне работы насоса.
 - Вам необходимо знать, как быстро остановить насос, и четко уяснить назначение и принцип действия всех органов управления. Никогда не разрешайте никому работать с насосом, если этот человек не ознакомлен должным образом с инструкцией по эксплуатации.
 - Запрещается запускать двигатель в помещениях и закрытых местах. Отработавшие газы содержат окись углерода – токсичный газ, вдыхание которого может вызвать потерю сознания и даже привести к смерти.
 - Осмотрите поверхность вокруг и под двигателем и убедитесь в отсутствии следов утечки масла или бензина.

2. РАСПОЛОЖЕНИЕ ПРЕДУПРЕЖДАЮЩИХ ТАБЛИЧЕК

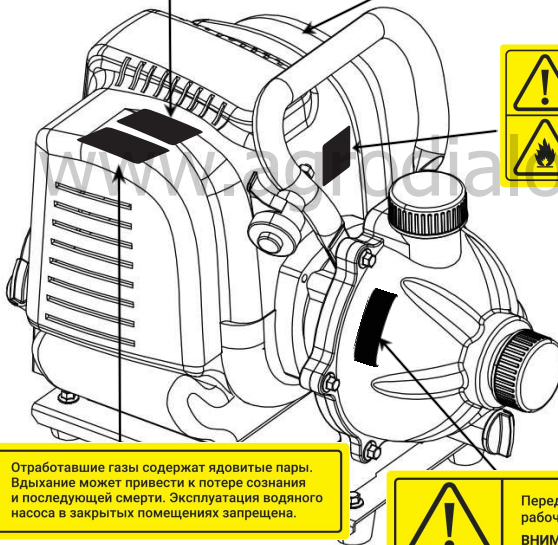
Надписи на данных табличках предупреждают о потенциальных угрозах, которые могут привести к травмам. Внимательно прочтите текст на табличках, а также замечания и предупреждения, которые приведены в данном Руководстве.

Если предупреждающая табличка отклеивается или текст на ней стал трудночитаем, обратитесь к официальному дилеру компании ООО "Мотор-Плейс" для ее замены.

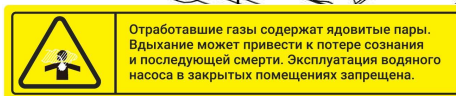
ОСТОРОЖНО! ГОРЯЧИЕ ДЕТАЛИ



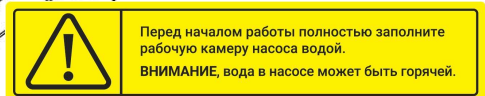
**ИНСТРУКЦИЯ ПО
ОБСЛУЖИВАНИЮ ВОЗДУШНОГО ФИЛЬТРА**



**ИЗУЧИТЕ ИНСТРУКЦИЮ
ПО ЭКСПЛУАТАЦИИ**

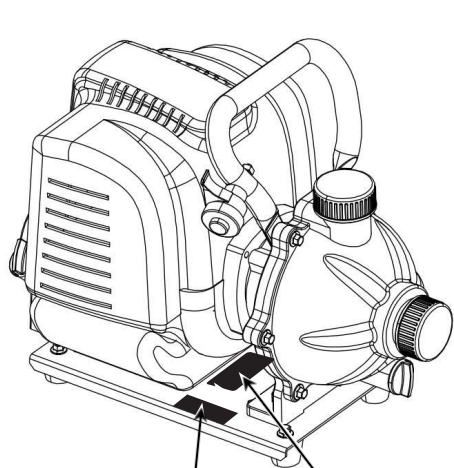


ОСТОРОЖНО, ОТРАБОТАВШИЕ ГАЗЫ

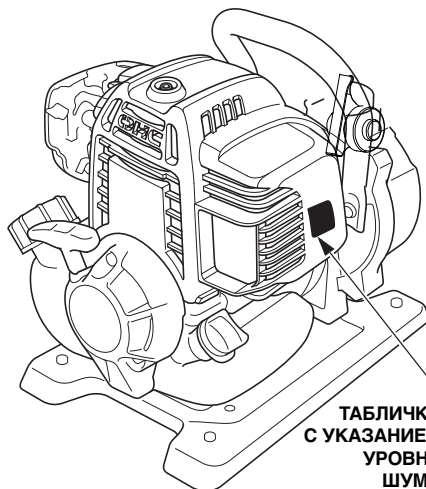


ЗАПОЛНИТЕ РАБОЧУЮ КАМЕРУ ВОДОЙ

Расположение сертификационной таблички и таблички с данными по уровню шума



**СЕРИЙНЫЙ
НОМЕР РАМЫ**



**ТАБЛИЧКА
С УКАЗАНИЕМ
УРОВНЯ
ШУМА**

HND POWER	Характеристики
Модель	WP10XS
Модель двигателя	HONDA GX35
Диаметр патрубков в мм (дюймах) - вид резьбы	25 (≈1) - PF
Максимальная высота всасывания, м	7
Максимальная общая высота подъема, м	36
Максимальная производительность, л/мин (м³/ч)	116,7 (7)
Сухая масса, кг	7,6
Дата производства	декабрь 2022
EAC	Изготовлено: CHONGQING JIAYANG INDUSTRIAL CO., LTD Сделано в КНР

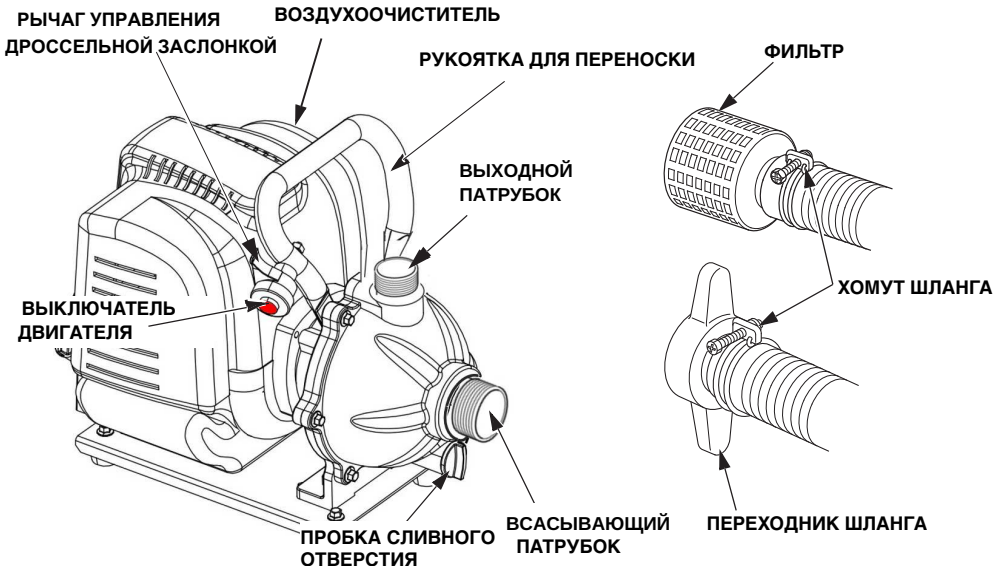
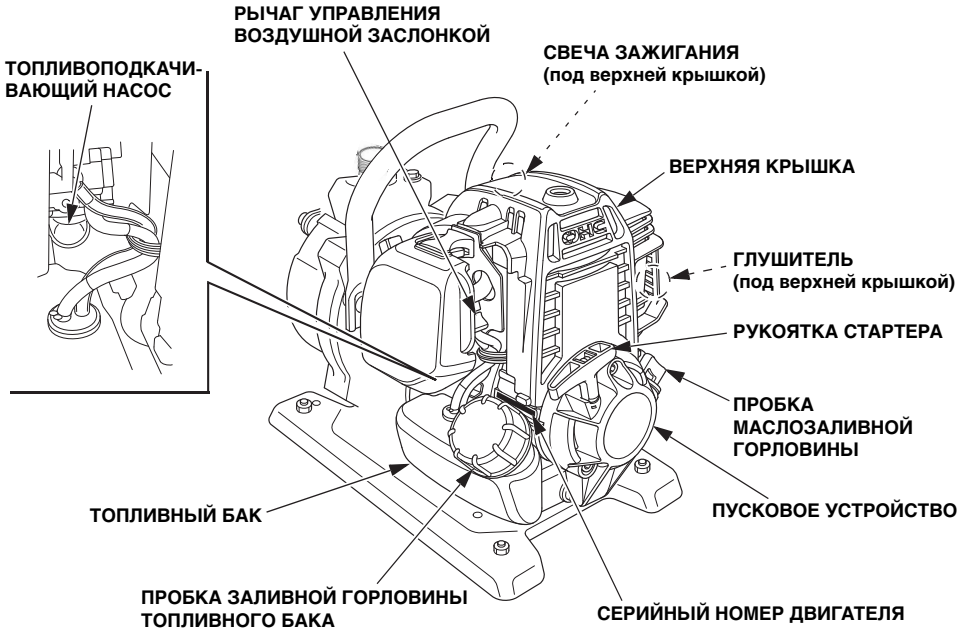


Запишите серийный номер рамы и серийный номер двигателя в приведенных ниже строках
Эти серийные номера будут необходимы вам при заказе запасных частей.

Серийный номер двигателя: _____

Серийный номер рамы: _____

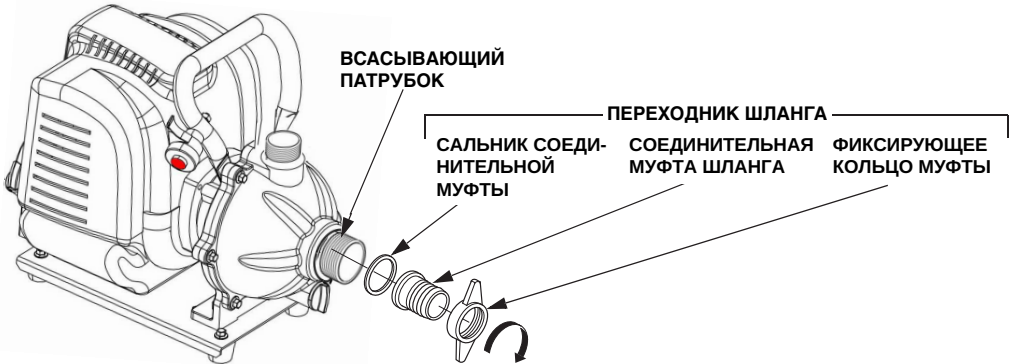
3. ОСНОВНЫЕ КОМПОНЕНТЫ



Осмотрите поверхность вокруг и под двигателем и убедитесь в отсутствии следов утечки масла или бензина.

1. Установите переходник шланга.

Убедитесь в том, что сальник соединительной муфты надежно установлен на место, и подсоедините переходник шланга к всасывающему патрубку насоса.

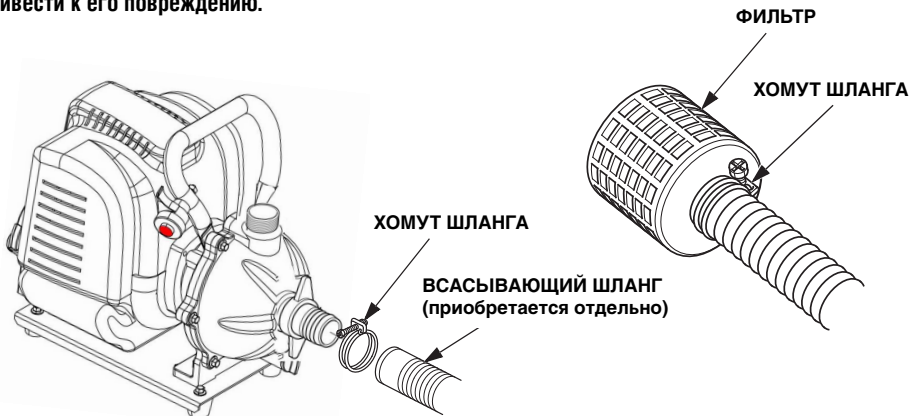


2. Подсоедините шланг к всасывающему патрубку.

Используйте имеющийся в продаже дюймовый (25 мм) шланг. Выберите армированный и не гофрированный шланг. Длина всасывающего шланга не должна превышать необходимую величину, так как максимальная эффективность работы насоса достигается тогда, когда насос расположен не слишком высоко над уровнем воды. Время предварительной прокачки также пропорционально длине шланга. Фильтр, который поставляется в комплекте с насосом, должен быть присоединен к концу всасывающего шланга при помощи хомута, как это показано на иллюстрации.

ВНИМАНИЕ:

Обязательно установите фильтр на всасывающий шланг перед началом перекачки. Фильтр исключит попадание внутрь насоса мусора, который может забить рабочее колесо насоса и привести к его повреждению.

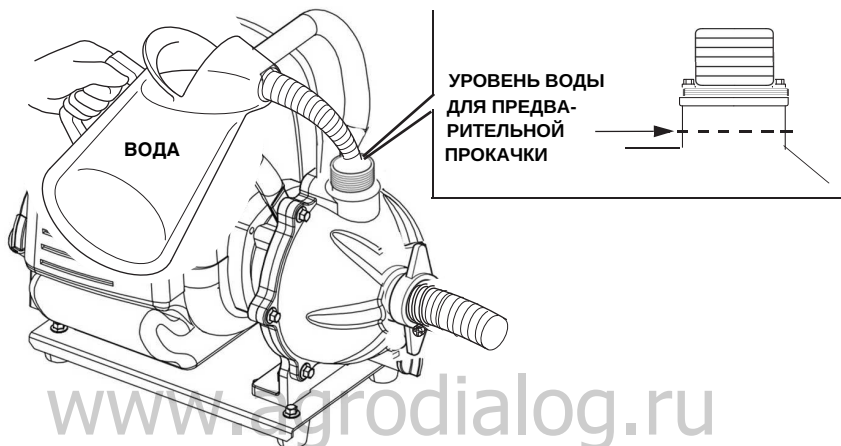


3. Заполните камеру насоса водой.

Перед началом работы необходимо полностью заполнить рабочую камеру насоса водой.

ВНИМАНИЕ

Запрещается включать насос без заливки воды для предварительной прокачки, иначе насос перегреется. Продолжительная работа насоса без воды приведет к разрушению сальника. Если насос оказался включенным без воды, немедленно заглушите двигатель и дайте насосу полностью остыть, прежде чем заливать воду для предварительной прокачки.

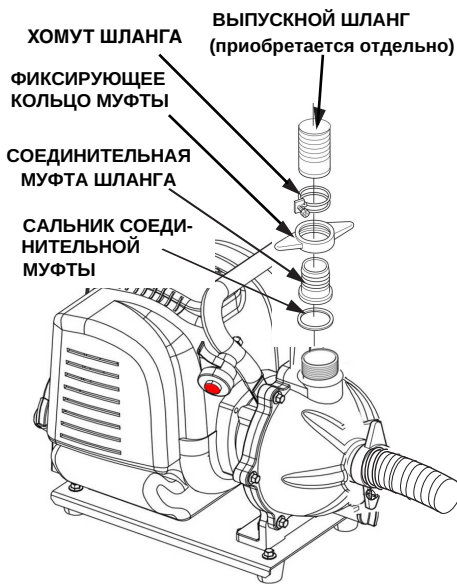


4. Присоедините шланг к выпускному патрубку.

Используйте имеющиеся в продаже шланги, соединители и хомуты. Наибольшая эффективность достигается при использовании короткого шланга большого диаметра. При использовании длинных или узких шлангов повышается вязкостное трение, что приводит к снижению производительности насоса.

ПРИМЕЧАНИЕ:

Во избежание отсоединения шланга под высоким давлением, надежно затяните хомут крепления выпускного шланга.



5. КОНТРОЛЬНЫЙ ОСМОТР ПЕРЕД НАЧАЛОМ РАБОТЫ

Осмотрите поверхность вокруг и под двигателем и убедитесь в отсутствии следов утечки масла или бензина.

1. Проверьте уровень моторного масла

Если насос постоянно работает в течение более чем 10 часов, необходимо через каждые 10 часов проверять уровень моторного масла и доливать масло до метки максимального уровня.

ВНИМАНИЕ:

Моторное масло в значительной степени влияет на эксплуатационные характеристики двигателя и является основным фактором, определяющим его ресурс. Не рекомендуется использовать масло, не содержащее моющих присадок, или масло на растительной основе.

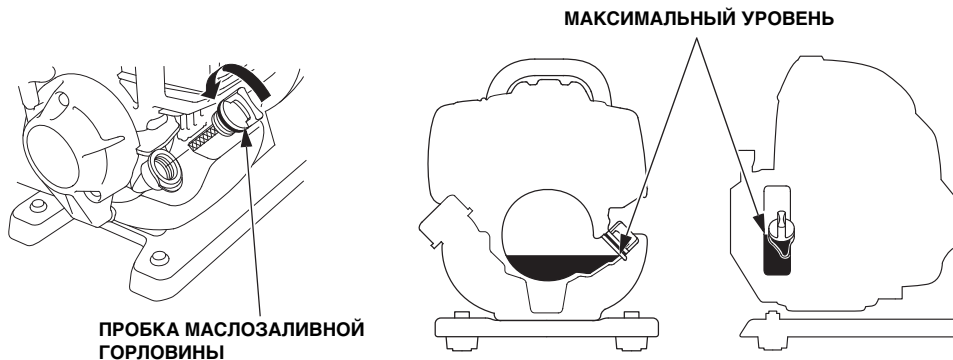
Проверку уровня моторного масла следует проводить при остановленном двигателе. При этом изделие должно быть установлено на горизонтальной площадке.

1. Отверните пробку маслозаливной горловины.
2. Проверьте уровень моторного масла. Если уровень масла низкий, долейте рекомендованное масло (см. стр. 12) до метки максимального уровня.
3. Надежно заверните пробку маслозаливной горловины.

Наливайте масло медленно, чтобы избежать перелива: емкость масляного бака сравнительно невелика.

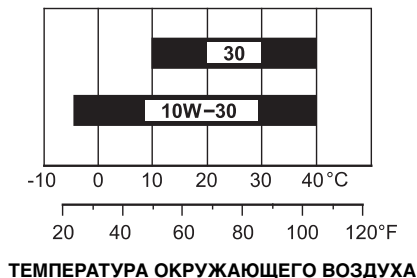
ВНИМАНИЕ:

- Эксплуатация двигателя при недостаточном уровне моторного масла может привести к серьезным повреждениям деталей двигателя.
- Контрольный осмотр двигателя проводится на горизонтальной поверхности и при заглушенном двигателе.



Рекомендуемое масло

Используйте моторное масло, предназначенное для четырехтактных двигателей, соответствующее или превосходящее требования к категории SE или выше по классификации API (или эквивалентное). На упаковке масла должна быть наклейка с указанием категории SE или выше по классификации API (или эквивалентное).



В общем случае рекомендуется эксплуатировать двигатель на моторном масле с вязкостью SAE 10W-30, которое подходит для любой температуры окружающего воздуха. Моторные масла с иной вязкостью, указанной в таблице, могут быть использованы при условии, что средняя температура воздуха в регионе проживания не выходит за указанный температурный диапазон. Требуемую эффективность системы контроля токсичности отработавших газов обеспечивает следующее моторное масло: оригинальное масло Honda.

ВНИМАНИЕ:

Использование масла, не содержащего моющих присадок, или масла, предназначенного для двухтактных двигателей, может привести к сокращению срока службы двигателя.

2. Проверьте уровень топлив в б ке.

Проверьте уровень топлива через прозрачную стенку топливного бака. Если в баке мало топлива, заправьте топливный бак. Заправку следует производить в хорошо проветриваемом помещении при не работающем двигателе. Если двигатель перед этим работал, дайте ему остыть. Используйте автомобильный неэтилированный бензин с октановым числом не менее 91 по исследовательскому методу. Это соответствует октановому числу 86 и выше по моторному методу.

Требуемую эффективность системы контроля токсичности отработавших газов обеспечивает следующее топливо: топливо марки E10, отвечающее стандартам стран ЕС.

Запрещается использовать старый бензин, загрязненный бензин и бензин, смешанный с маслом. Не допускайте попадания в топливный бак грязи или воды.

▲ ПРЕДУПРЕЖДЕНИЕ

- Бензин является легковосплменяющимся веществом и при определенных условиях взрывоопасен.
- Заправка топливного бака следует производить только при работающем двигателе и открытом воздухе или в хорошо проветриваемых зонах. Не курите и не допускайте открытого пламени и искрящие предметы в местах заправки топливом, также в местах хранения емкостей с бензином.
- Избегайте переполнения топливного бака (выше максимального допустимого уровня топлива). После заправки топливного бака убедитесь в том, что пробка заливной горловины плотно закрыта.
- Будьте осторожны, чтобы не пролить бензин при заправке топливного бака. Пролитое топливо или его пары могут воспламениться. В случае пролива вытрите насухо все брызги и потеки топлива, прежде чем запустить двигатель.
- Избегайте острых или продолжительных контактов кожи с бензином, не вдыхайте пары бензина. **ХРАНИТЬ В МЕСТАХ НЕДОСТУПНЫХ ДЛЯ ДЕТЕЙ.**



ПРИМЕЧАНИЕ:

Бензин очень быстро теряет свои свойства под воздействием таких факторов, как солнечная радиация, высокая температура и время.

В худшем случае бензин может утратить свои свойства всего за 30 дней.

Использование загрязненного бензина может привести к серьезному повреждению двигателя (засорение карбюратора, заедание клапанов).

Устранение подобных повреждений, возникших в результате использования некачественного бензина, не покрывается гарантией изготовителя.

Во избежание возникновения подобных ситуаций строго следуйте приведенным ниже рекомендациям:

- Используйте только бензин, соответствующий указанным требованиям (см. стр. 13).
- Используйте свежий и чистый бензин.
- Для замедления процесса старения бензина храните его в специально предназначенных для этого емкостях.
- Если не предполагается пользоваться изделием в течение длительного времени (более 30 дней), слейте бензин из топливного бака и карбюратора (см. стр. 36).

Использование спиртосодержащих видов топлива

Если предполагается эксплуатировать двигатель на бензине, содержащем спирт (газохоло), убедитесь в том, что октановое число этого топлива не ниже значения, рекомендованного компанией Honda.

Существует два вида газохола: один из них содержит этиловый спирт (этанол), а другой – метиловый спирт (метанол).

Запрещается использовать бензин, содержащий более 10% этанола.

Не применяйте бензин, содержащий более 5% метанола (древесного спирта), в котором также отсутствуют растворители и ингибиторы, снижающие коррозионную активность метанола.

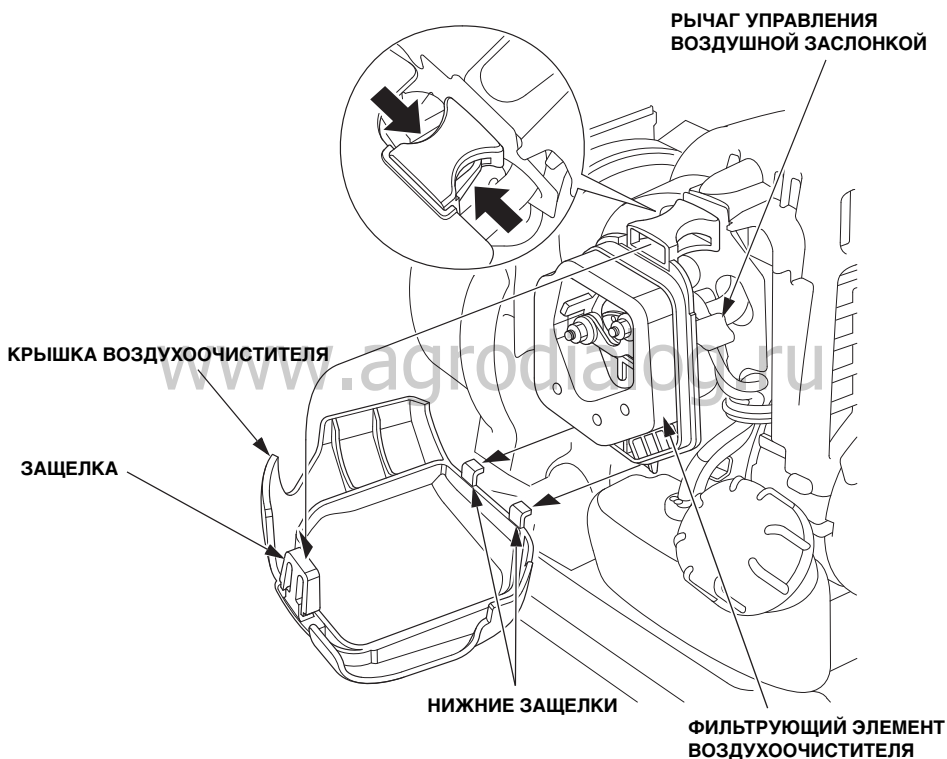
ПРИМЕЧАНИЕ:

- На повреждения деталей системы питания топливом, а также ухудшение характеристик двигателя, которые произошли из-за применения бензина, содержащего спирт, заводская гарантия не распространяется.
- Прежде чем приобретать топливо на незнакомой заправочной станции, постарайтесь выяснить, не содержит ли оно спирт. Если бензин содержит спирт, узнайте вид спирта и его концентрацию в топливе.

При возникновении проблем, вызванных используемым бензином, перейдите к применявшемуся прежде бензину, содержание спирта в котором меньше допустимого уровня.

3. Проверьте состояние фильтрующего элемент воздухоочистителя.

1. Переведите рычаг управления воздушной заслонкой вверх в положение "Закрыто"
2. Нажмите защелку на верхней части крышки воздухоочистителя. Откиньте верхнюю часть крышки воздухоочистителя назад, разъедините две защелки в нижней части и снимите крышку воздухоочистителя.
3. Проверьте фильтрующий элемент и убедитесь в его чистоте и работоспособности. Если фильтрующий элемент сильно загрязнен, очистите его (см. стр. 29). Если фильтрующий элемент поврежден, замените его.



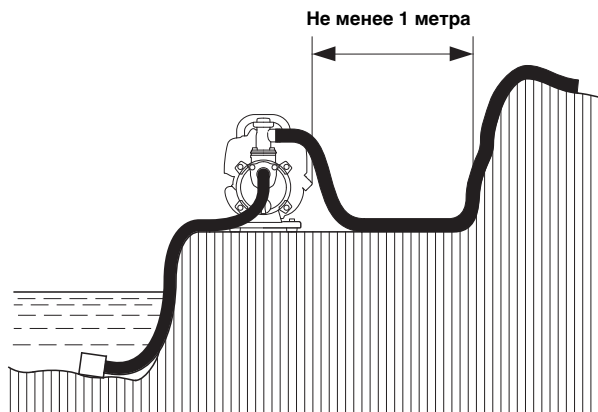
4. Установите фильтрующий элемент воздухоочистителя на место.
5. Установите крышку воздухоочистителя в нижние защелки и зафиксируйте ее верхней защелкой.

ВНИМАНИЕ:

Эксплуатация двигателя с отсутствующим воздухоочистителем запрещена. При отсутствии очищающих элементов в двигателе через картер будут поступать загрязняющие вещества (грязь, пыль), что приведет к преждевременному износу деталей двигателя.

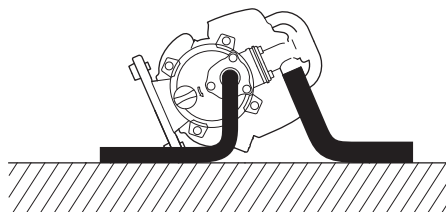
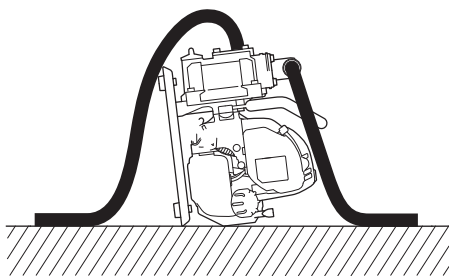
4. Условия эксплуатации

Всегда располагайте водяной насос вертикально на прочной ровной поверхности на расстоянии не менее одного метра от зданий или другого оборудования.



ВНИМАНИЕ:

Не допускайте перевертывания или опрокидывания водяного насоса на бок во время его работы. Если водяной насос стоит не вертикально или если вокруг него недостаточно свободного места, двигатель может получить повреждения в результате недостаточного охлаждения или затруднений с отводом отработанных газов.



5. Убедитесь в правильности затяжки всех гаек, болтов и винтов.

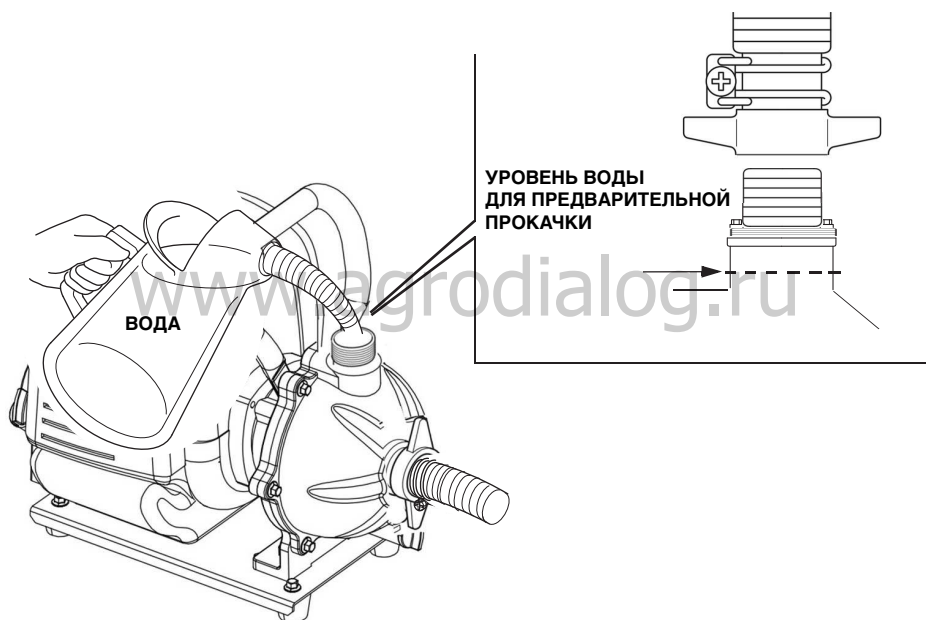
Проверьте, не осталось ли незатянутых гаек, болтов и винтов.
При необходимости подтяните болты, гайки и винты до необходимого момента.

6. Проверьте наличие воды для предварительной прокачки.

Перед пуском двигателя убедитесь, что камера насоса заполнена водой до нужного уровня.

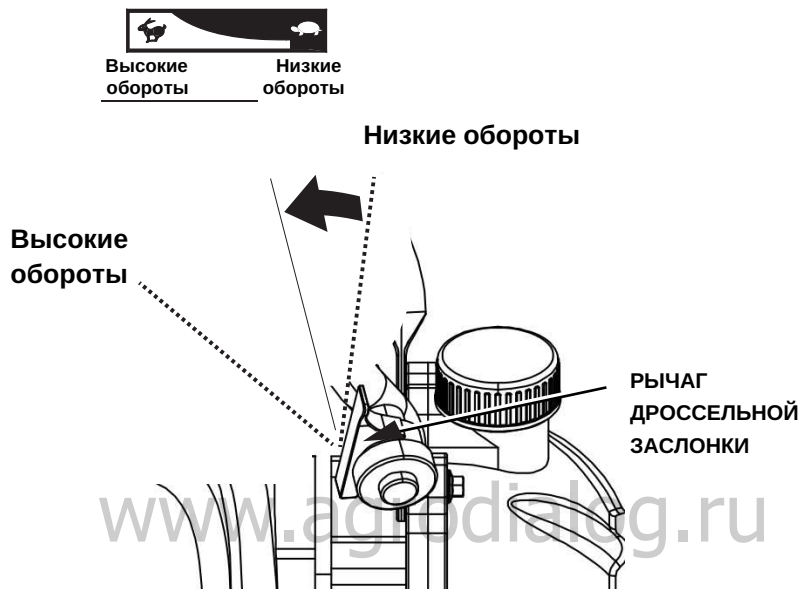
ВНИМАНИЕ:

Запрещается включать насос без заливки воды для предварительной прокачки, иначе насос перегреется. Продолжительная работа насоса без воды приведет к разрушению подшипников. Если насос включен без воды, немедленно глушите двигатель и долейте насос полностью водой, прежде чем заливать воду для предварительной прокачки.



6. ПУСК ДВИГАТЕЛЯ

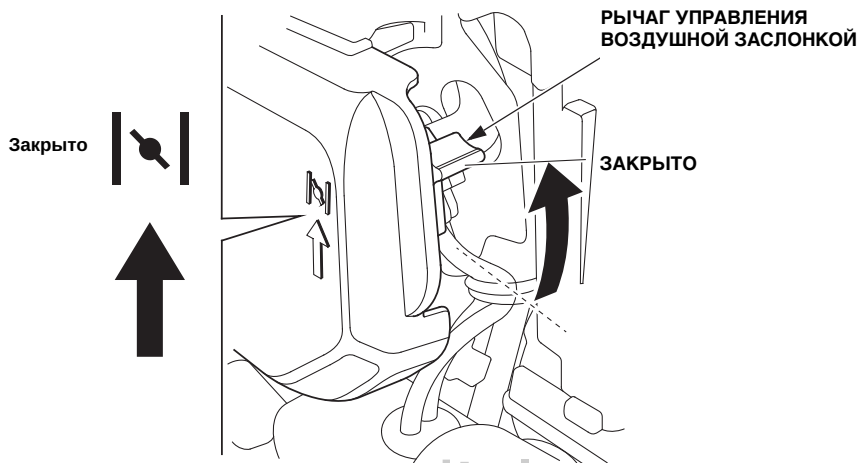
1. Передвиньте рычаг дроссельной заслонки из положения "Низкие обороты" примерно на 1/3 в сторону положения "Высокие обороты".



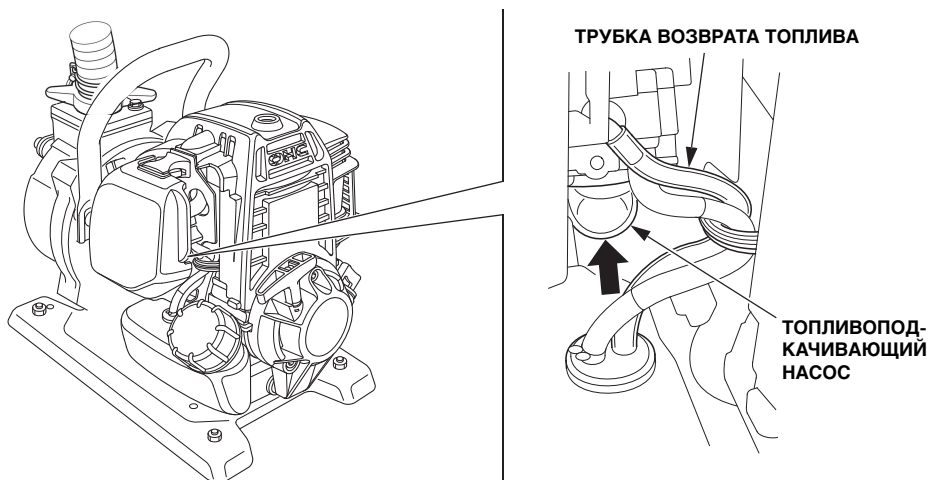
- Для запуска холодного двигателя поверните рычаг управления воздушной заслонкой в положение "Закрето".

ПРИМЕЧАНИЕ:

При высокой температуре окружающего воздуха или теплом двигателе закрывать воздушную заслонку не следует.



- Нажимайте на топливоподкачивающий насос до тех пор, пока он не наполнится топливом. Не бойтесь «перекачать» топливо: его излишки попадут обратно в топливный бак. Если вы нажмете на топливоподкачивающий насос недостаточное количество раз, двигатель может не завестись.



- 4 Крепко удерживайте насос за ручку для переноски. Тяните за рукоятку стартера до тех пор, пока не почувствуете сопротивление, затем сделайте резкий рывок в направлении стрелки, как показано на иллюстрации ниже.

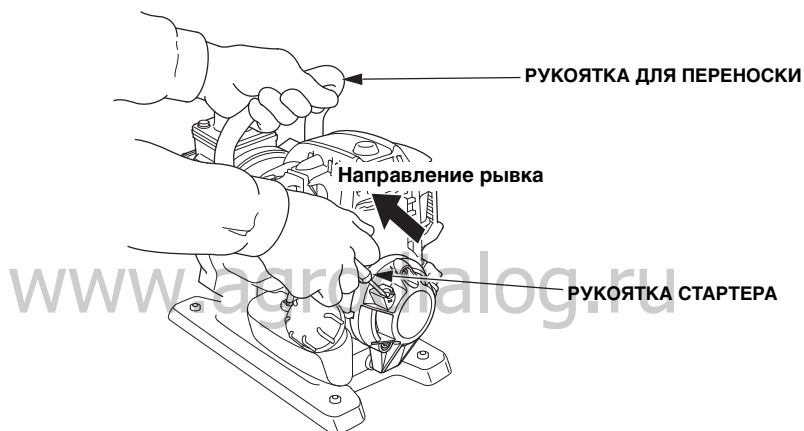
Плавно верните рукоятку стартера в исходное положение.

ВНИМАНИЕ:

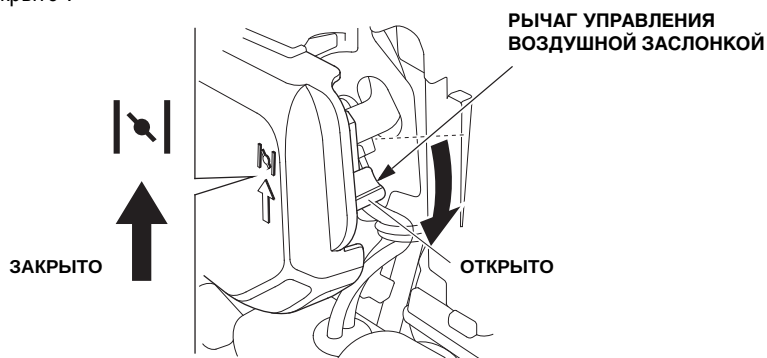
Не бросайте рукоятку стартера резко, иначе она может удариться о двигатель. Возвращайте рукоятку медленно во избежание повреждения стартера.

ПРИМЕЧАНИЕ:

Для запуска двигателя рукоятку стартера необходимо тянуть резко. Если потянуть за рукоятку стартера недостаточно резко, между электродами свечи зажигания может не проскочить искра, и в результате двигатель не заведется.



5. Если во время пуска двигателя рычаг управления воздушной заслонкой устанавливался в положение "Закрото", по мере прогрева двигателя постепенно переводите его в положение "Открыто".



- **Адаптация к работе на большой высоте над уровнем моря**

На большой высоте над уровнем моря стандартная топливовоздушная смесь, поступающая в двигатель, становится переобогащенной. Мощность двигателя снижается, а расход топлива возрастает. Из-за переобогащенной смеси загрязняется свеча зажигания, что приводит к затрудненному пуску двигателя. Эксплуатация двигателя на высоте над уровнем моря, отличной от той, на которую настроен двигатель, может привести к повышению токсичности отработавших газов.

Двигатель можно адаптировать к работе на большой высоте над уровнем моря путем специальной адаптации карбюратора. Если водяной насос постоянно эксплуатируется на высоте более 1300 метров над уровнем моря, обратитесь к официальному дилеру ООО "Мотор-Плейс" для проведения соответствующей адаптации карбюратора. Двигатель, настроенный на работу в условиях высокогорья, будет на протяжении всего срока службы соответствовать стандартам токсичности.

Даже после соответствующей адаптации карбюратора мощность двигателя будет снижаться примерно на 3,5% при увеличении высоты над уровнем моря на каждые 300 м. Если карбюратор не подвергнется адаптации, то влияние высоты над уровнем моря на развиваемую двигателем мощность будет еще ощутимее.

ВНИМАНИЕ

После адаптации карбюратора для работы на большой высоте топливовоздушная смесь будет слишком бедной для обычных условий работы. При этом работа на высотах менее 1300 метров над уровнем моря может вызывать перегрев двигателя и привести к серьезному его повреждению. Для эксплуатации двигателя на малых высотах над уровнем моря необходимо снова обратиться к официальному дилеру ООО "Мотор-Плейс" для проведения работ по восстановлению штатных настроек карбюратора.

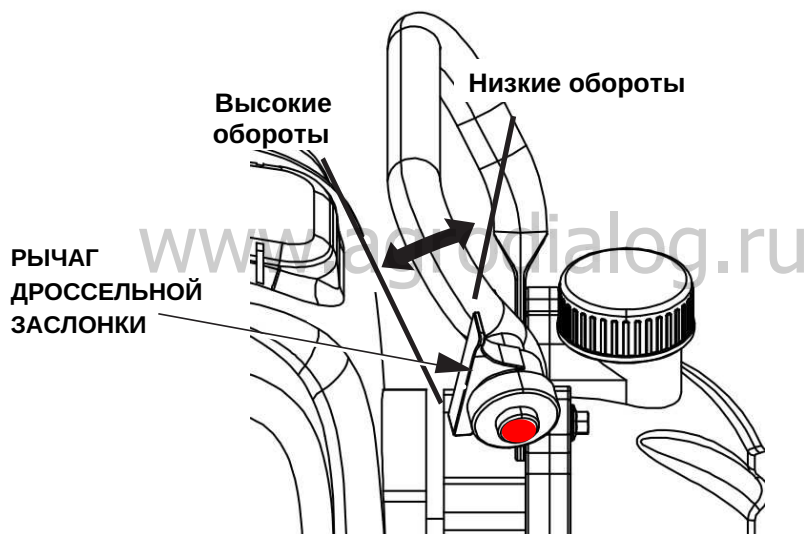
7. ЭКСПЛУАТАЦИЯ

ВНИМАНИЕ:

3 прещ ется использо в ть н сос для перек чки грязной воды, отр бот вшего м сл , вин и т.д.

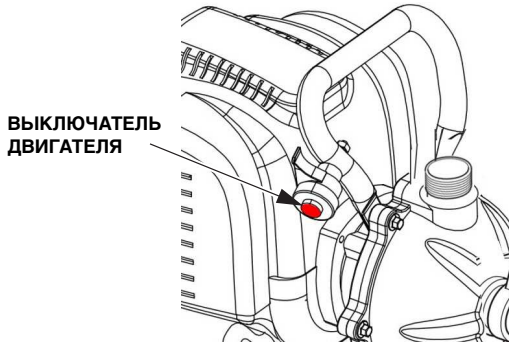
1. Запустите двигатель согласно процедуре, описанной на странице 18.
2. Отрегулируйте положение рычага дроссельной заслонки для обеспечения желаемых оборотов двигателя.

Производительность насоса регулируется путем изменения частоты вращения двигателя. При перемещении рычага дроссельной заслонки в сторону положения "Высокие обороты" производительность насоса увеличивается, а если в сторону "Низкие обороты" - производительность уменьшается.



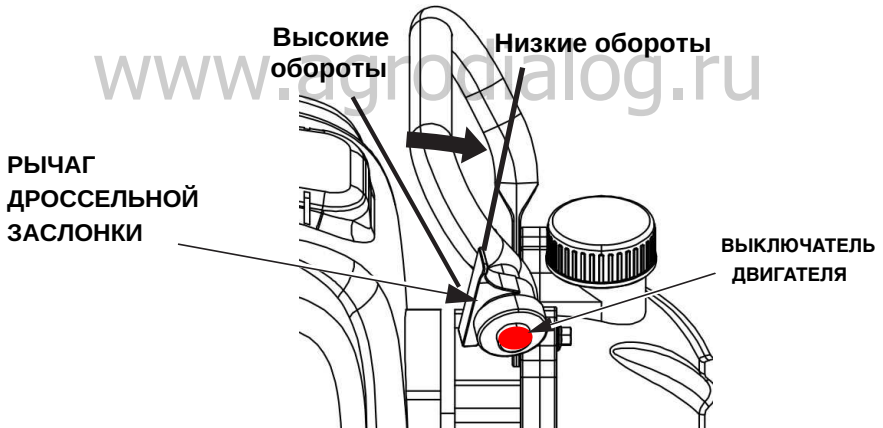
8. ОСТАНОВКА ДВИГАТЕЛЯ

Для экстренной остановки двигателя нажмите на красную кнопку выключателя двигателя STOP (выключено).



Для остановки двигателя при нормальных условиях следуйте описанной ниже процедуре.

1. Поверните рычаг дроссельной заслонки в положение "Низкие обороты".



2. Нажмите на красную кнопку выключателя двигателя

По окончании работы отверните дренажную пробку крышки насоса (см. стр. 35) и слейте воду из рабочей камеры насоса. Отверните пробку горловины воды для предварительной прокачки и промойте рабочую камеру насоса чистой пресной водой. Подождите, пока вся вода вытечет из рабочей камеры насоса, затем установите на место крышку горловины и пробку дренажного отверстия.

9. ТЕХНИЧЕСКОЕ ОБСЛУЖИВАНИЕ

Для поддержания высокой эффективности работы насоса необходимо периодически проверять его техническое состояние и выполнять необходимую регулировку. Регулярное проведение технического обслуживания позволит увеличить срок службы изделия. В таблице, приведенной на следующей странице, указана периодичность технического обслуживания и виды выполняемых работ.

▲ ПРЕДУПРЕЖДЕНИЕ

- **3** глушите двигатель, перед тем как выполнять техническое обслуживание.
- Во избежание внезапного запуска двигателя поверните выключатель двигателя в положение OFF (выключено) и отсоедините кончик провода от свечи зажигания.
- Если двигатель должен работать, обеспечьте эффективную вентиляцию помещения. Отработавшие газы содержат монооксид углерода – токсичный газ, вдыхание которого может вызвать потерю сознания и привести к смерти.

ВНИМАНИЕ:

- Если насос использовался для перекачки морской воды и т.п., после окончания работы немедленно промойте пресную чистую воду во избежание коррозии и для удаления осадков из насоса.
- При техническом обслуживании и ремонте используйте только оригинальные запчасти марки Honda или запчасти, полностью эквивалентные им по качеству. Использование запчастей, не обладающих декларируемым качеством, может привести к повреждению насоса.

www.agrodialog.ru

Регл мент технического обслужив ния

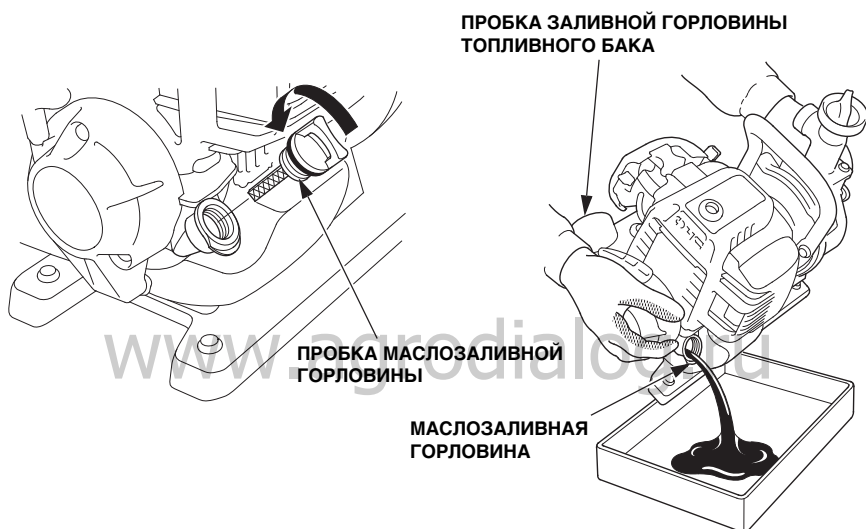
ПЕРИОДИЧНОСТЬ ОПЕРАЦИЙ ТЕХОБСЛУЖИВАНИЯ (3) Выполнять в каждый указанный месяц или по наработке моточасов, в зависимости от того, какое из условий наступит раньше.		Ежедневно перед эксплуатацией	После первого месяца эксплуатации или через 10 моточасов	Каждые 3 месяца или через 25 моточасов	Каждые 6 месяцев или через 50 моточасов	Ежегодно или через 100 моточасов	Через каждые два года или через 300 моточасов	См. стр.
НАИМЕНОВАНИЕ								
Моторное масло	Проверка уровня	0						11
	Замена		0		0			26
Воздухоочиститель	Проверка	0						15
	Очистка			0 (1)				29
Свеча зажигания	Проверка и регулировка					0		30
	Замена						0	
Ребра охлаждения двигателя	Очистка				0			34
Гайки, болты, фиксаторы	Проверка (при необходимости – затяжка)	0						17
Частота холостого хода	Проверка и регулировка					0 (2)		—
Зазор в клапанах	Проверка и регулировка					0 (2)		—
Камера сгорания	Очистка		Каждые 300 моточасов (2)					—
Топливный фильтр	Очистка					0		33
Топливный бак	Очистка					0		33
Топливопровод	Проверка	Через каждые 2 года (замена при необходимости) (2)						—
Масляная трубка	Проверка	Через каждые 2 года (замена при необходимости) (2)						—
Рабочее колесо	Проверка					0 (2)		—
Зазор рабочего колеса	Проверка					0 (2)		—
Впускной клапан насоса	Проверка					0 (2)		—

- (1) При эксплуатации в условиях сильной запыленности воздуха требуется более частое техническое обслуживание.
- (2) Если вы не располагаете необходимым инструментом и не обладаете специализированными навыками, то данные операции должны выполняться силами официального дилера компании ООО "Мотор-Плейс". Описание выполнения операций технического обслуживания приведено в соответствующем Руководстве по ремонту.
- (3) При коммерческом использовании регистрируйте в журнале часы работы изделия для правильного определения интервалов технического обслуживания.

1. Замена масла

Сливайте моторное масло, пока двигатель еще не остыл – это обеспечит быстрый и полный слив масла.

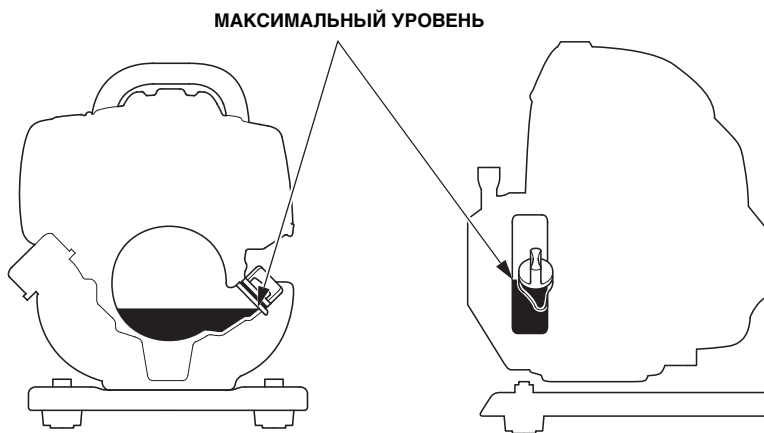
1. Убедитесь в том, что пробка заливной горловины топливного бака надежно затянута.
2. Установите подходящую емкость рядом с двигателем для сбора отработанного масла.
3. Отверните пробку маслосливной горловины двигателя и слейте масло в емкость, наклонив насос маслосливной горловиной вперед и вниз.



-
4. Установив насос на горизонтальную площадку, залейте в двигатель масло до максимального уровня (см. стр. 11).

ЗАПРАВочНАЯ ЕМКОСТЬ СИСТЕМЫ СМАЗКИ (при р сборке двиг теля): 0,08 л

Заправочная емкость системы смазки при замене масла меньше, чем при разборке двигателя.



5. Установите на место и плотно затяните пробку маслозаливной горловины.
Вытрите потеки масла.

После работы с отработанным моторным маслом вымойте руки с мылом.

ПРИМЕЧАНИЕ:

Утилизируя отработанное моторное масло, помните о необходимости охраны окружающей среды. Рекомендуется слить отработанное масло в емкость с плотно закрывающейся пробкой и сдать его на местный пункт приема отработанных нефтепродуктов. Не выбрасывайте контейнер с отработанным маслом вместе с бытовыми отходами, не сливайте отработанное масло в почву или в канализацию.

2. Обслуживание воздухоочистителя

Загрязненный воздухоочиститель ограничивает поток поступающего в карбюратор воздуха. Для предотвращения неправильного функционирования карбюратора необходимо регулярно обслуживать воздухоочиститель. При работе насоса в условиях сильной запыленности воздуха обслуживание воздухоочистителя следует проводить чаще.

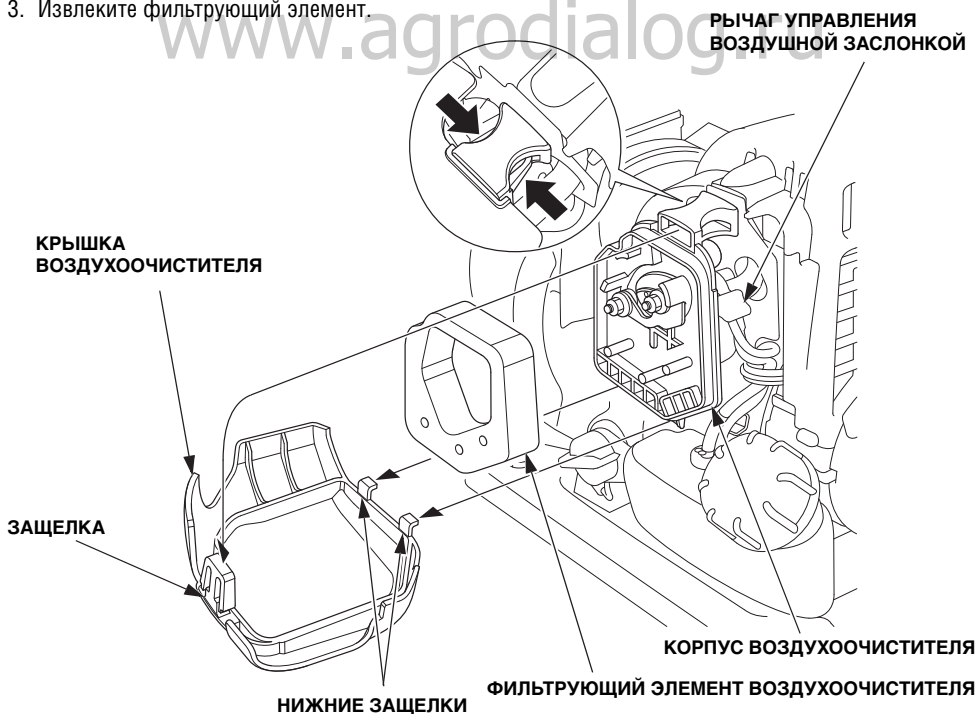
▲ ПРЕДУПРЕЖДЕНИЕ

З прещ ется использо в ь для очистки воздухоочистителя бензин или другие р створители с низкой темпер турой вспышки. Они являются легковоспл меняющимися и при определенных условиях могут быть взрывоо п ными.

ВНИМАНИЕ:

З прещ ется з пуск ть двиг тель со снятым воздухоочистителем или без фильтрующего элемен т . В противном случ е поп д ние грязи и пыли в к рбюр тор и в двиг тель приведет к быстрому изно шив нию ч стей двиг теля.

1. Переведите рычаг управления воздушной заслонкой вверх в положение CLOSED (закрыто) (см. стр. 19).
2. Нажмите защелку на верхней части крышки воздухоочистителя. Откиньте верхнюю часть крышки воздухоочистителя назад, разъедините две защелки в нижней части и снимите крышку воздухоочистителя.
3. Извлеките фильтрующий элемент.



-
4. Промойте фильтрующий элемент в теплом мыльном растворе, прополощите и тщательно просушите. Можно также промыть его в негорючем растворителе и просушить.
 5. Пропитайте фильтрующий элемент чистым моторным маслом и тщательно выжмите для удаления излишков масла. Если в поролоновом фильтрующем элементе останется избыток масла, то при первом запуске двигатель будет дымить.



6. При помощи влажной ветоши удалите грязь с корпуса и крышки воздухоочистителя. Будьте осторожны, чтобы грязь не попала в карбюратор.
7. Установите фильтрующий элемент воздухоочистителя на место.
8. Установите крышку воздухоочистителя в нижние защелки и зафиксируйте ее верхней защелкой.

www.agrodialog.ru

3. Обслуживание свечи зажигания

Рекомендуемая свеча зажигания: CMR5H (NGK)

▲ ПРЕДУПРЕЖДЕНИЕ

Если двигатель был только что остановлен, глушитель будет очень горячим. Будьте осторожны, не прикасайтесь к глушителю.

ВНИМАНИЕ:

3 прещается использовать свечи зажигания с неподходящим к лильным числом.

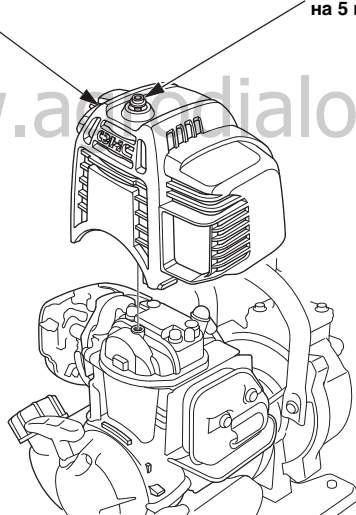
Для обеспечения нормальной работы двигателя свеча зажигания должна быть чиста от нагара, и между электродами свечи должен быть требуемый зазор.

1. Выверните болт под торцовый ключ на 5 мм, затем снимите верхнюю крышку.

Не дергайте за рукоятку стартера и не пытайтесь завести двигатель без верхней крышки. Крышка служит для защиты от вращающихся и нагретых до высокой температуры деталей.

ВЕРХНЯЯ КРЫШКА

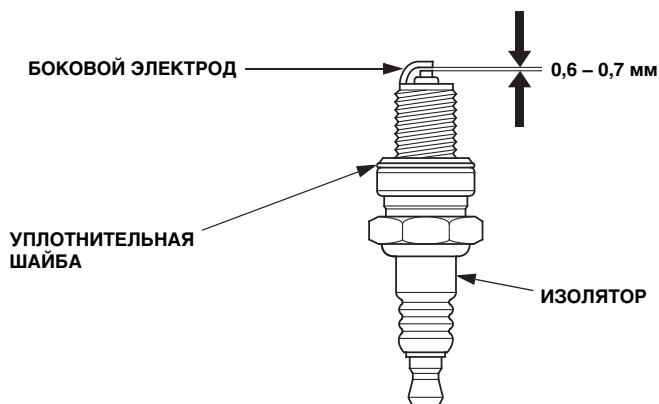
БОЛТ ПОД ТОРЦОВЫЙ КЛЮЧ
на 5 мм



- Удалите загрязнения вокруг свечи зажигания.
- Снимите наконечник провода со свечи зажигания и выверните свечу зажигания при помощи соответствующего свечного ключа.



- Визуально проверьте исправность свечи зажигания. При наличии очевидных признаков износа, трещин или сколов на изоляторе свеча зажигания не подлежит дальнейшему использованию и должна быть заменена. Если вы планируете продолжать использование вывернутой свечи зажигания, предварительно очистите ее с помощью проволочной щетки.
- Измерьте с помощью плоского щупа зазор между электродами свечи зажигания. При необходимости отрегулируйте величину зазора, осторожно подгибая боковой электрод. Зазор между электродами свечи зажигания должен составлять: 0,6 – 0,7 мм



-
6. Убедитесь в исправности уплотнительной шайбы свечи зажигания и закрутите свечу от руки во избежание перекоса.
 7. После заворачивания свечи зажигания в резьбовое отверстие затяните ее свечным ключом, чтобы обжать уплотнительную шайбу.

ПРИМЕЧАНИЕ:

При использовании новой свечи зажигания дополнительно затяните ее на 1/2 оборота после касания уплотнительной шайбы.

При повторном использовании свечи зажигания дополнительно затяните ее на 1/8 - 1/4 оборота после касания уплотнительной шайбы.

ВНИМАНИЕ:

- Свечи зажигания должны быть затянуты требуемым моментом. Неправильно затянутая свеча зажигания может перегреться и стать причиной повреждения двигателя.
 - Используйте только рекомендованные свечи зажигания или полностью эквивалентные им по характеристикам и качеству. Использование свечей зажигания с неподходящим к лильным числом может привести к выходу двигателя из строя.
8. Установите наконечник провода на свечу зажигания.
 9. Установите верхнюю крышку и надежно затяните болт под торцовый ключ на 5 мм.

www.agrodialog.ru

4. Обслуживание топливного фильтра и промывка топливного бака

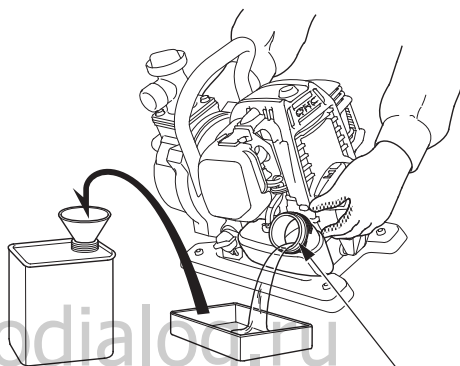
⚠ ПРЕДУПРЕЖДЕНИЕ

Бензин является легковоспламеняющимся веществом и при определенных условиях взрывоопасен. Не курите, пользуйтесь открытым пламенем или вносите искрящие предметы в рабочую зону.

1. Убедитесь в том, что пробка маслозаливной горловины двигателя надежно затянута.
2. Отверните пробку заливной горловины топливного бака и слейте топливо в сертифицированную емкость, наклонив насос заливной горловиной топливного бака вниз и вперед.



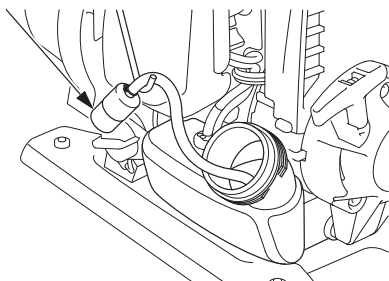
ПРОБКА МАСЛОЗАЛИВНОЙ ГОРЛОВИНЫ



ЗАЛИВНАЯ ГОРЛОВИНА ТОПЛИВНОГО БАКА

3. Выньте топливный фильтр из заливной горловины топливного бака, зацепив черный топливопровод изогнутым отрезком проволоки, например, частично разогнутой скрепкой для бумаг.
4. Убедитесь в том, что топливный фильтр не загрязнен. Если топливный фильтр загрязнен, осторожно промойте его не воспламеняющимся или имеющим высокую температуру вспышки растворителем. Если топливный фильтр сильно загрязнен, замените его.

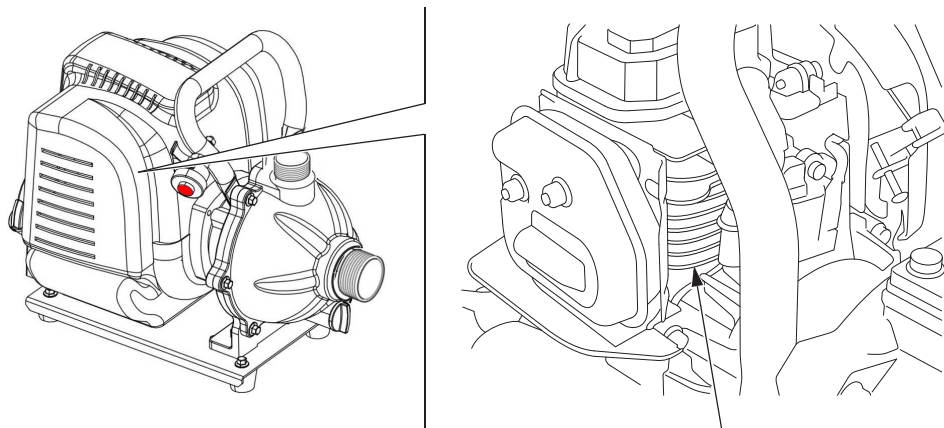
ТОПЛИВНЫЙ ФИЛЬТР



5. Удалите отстой из топливного бака и промойте его не воспламеняющимся или имеющим высокую температуру вспышки растворителем.
6. Установите топливный фильтр обратно в топливный бак и надежно затяните пробку заливной горловины топливного бака.

5. Обслуживание ребер охлаждения двигателя

7. Снимите верхнюю крышку (см. стр. 30).
8. Проверьте состояние ребер охлаждения двигателя и очистите их от возможных загрязнений.



РЕБРА ОХЛАЖДЕНИЯ

9. Установите верхнюю крышку и надежно затяните болт под торцовый ключ на 5 мм.

10. ТРАНСПОРТИРОВКА / ХРАНЕНИЕ

▲ ПРЕДУПРЕЖДЕНИЕ

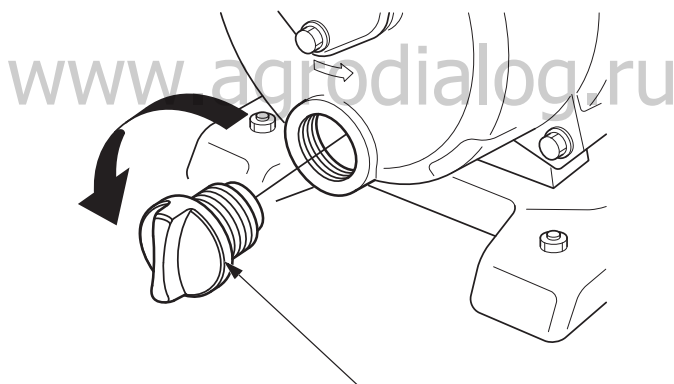
- Во избежание получения серьезных ожогов или возникновения пожара, дайте двигателю насоса остыть перед транспортировкой или перед тем, как оставлять его на хранение в закрытом помещении.
- При транспортировке установите насос вертикально и убедитесь, что пробка заливной горловины топливного бака надежно затянута. Пролитое топливо / его пары могут воспламениться.

Прежде чем оставлять насос на длительное хранение:

1. Убедитесь, что изделие будет храниться в сухом и непыльном помещении.
2. Промойте внутренние детали насоса

При использовании насоса для перекачки илистой или сильно загрязненной воды в насосе могут образоваться отложения грязи.

Перед тем, как заглушить двигатель, прокачайте через насос чистую пресную воду. В противном случае при повторном запуске рабочее колесо насоса может быть повреждено. После промывки отверните пробку сливного отверстия, по возможности слейте из насоса всю оставшуюся воду и заверните пробку сливного отверстия.



ПРОБКА СЛИВНОГО ОТВЕРСТИЯ

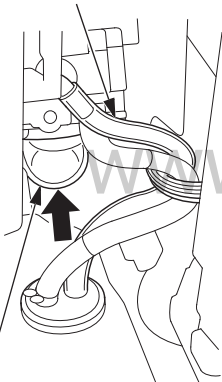
3. Слейте топливо.

▲ ПРЕДУПРЕЖДЕНИЕ

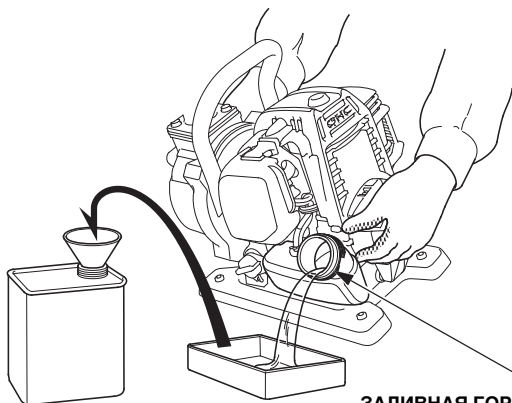
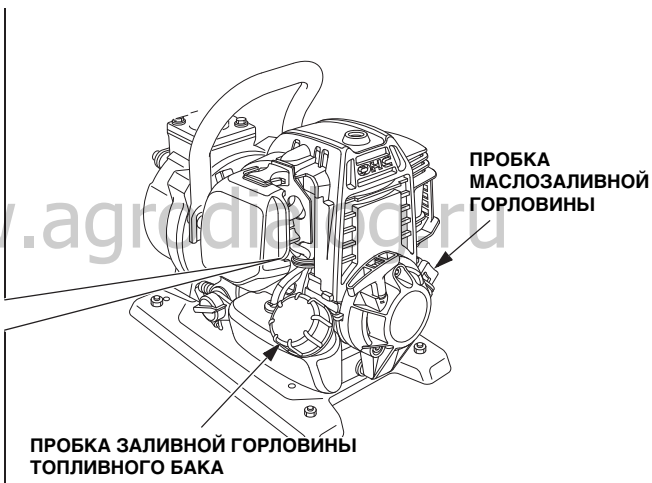
Бензин является легковоспламеняющимся веществом и при определенных условиях взрывоопасен. Не курите, не пользуйтесь открытым пламенем или вносите искрящие предметы в рабочую зону.

- Убедитесь в том, что пробка маслозаливной горловины двигателя надежно затянута.
- Отверните пробку заливной горловины топливного бака и слейте топливо в сертифицированную емкость, наклонив насос заливной горловиной топливного бака вниз и вперед.
- Нажимайте на топливоподкачивающий насос, пока в трубке возврата топлива не кончится топливо.
- Еще раз наклоните насос заливной горловиной топливного бака вниз и вперед, чтобы слить остатки топлива.
- Полностью слив топливо, надежно затяните пробку заливной горловины топливного бака.

ТРУБКА ВОЗВРАТА ТОПЛИВА



ТОПЛИВОПОДКАЧИВАЮЩИЙ НАСОС



ЗАЛИВНАЯ ГОРЛОВИНА ТОПЛИВНОГО БАКА

-
4. Замените моторное масло (см. стр. 26).
 5. Очистите фильтрующий элемент воздухоочистителя (см. стр. 29).
 6. Снимите верхнюю крышку (см. стр. 30).
 7. Выверните свечу зажигания (см. стр. 31).
 8. Капните несколько капель чистого моторного масла в цилиндр.
 9. Временно установите верхнюю крышку.
 10. Потяните несколько раз за рукоятку стартера, чтобы масло распределилось по стенкам цилиндра.
 11. Снимите верхнюю крышку и заверните на место свечу зажигания.
 12. Установите верхнюю крышку и надежно затяните болт под торцовый ключ на 5 мм.
 13. Переведите рычаг управления воздушной заслонкой вверх в положение CLOSED (закрыто) (см. стр. 19).
 14. Медленно потяните рукоятку стартера до появления сопротивления.
 15. Накройте насос, чтобы защитить его от попадания пыли.

www.agrodialog.ru

11. ПОИСК И УСТРАНЕНИЕ НЕИСПРАВНОСТЕЙ

Если двигатель не заводится:

1. Включено ли зажигание?
2. Достаточно ли масла в двигателе?
3. Находится ли топливный кран в положении ON (открыто)?
4. Имеется ли бензин в топливном баке?
5. Поступает ли бензин в карбюратор?

Для проверки ослабьте сливной болт карбюратора при топливном кране, находящемся в положении ON (открыто).

6. Исправна ли свеча зажигания?

Выверните свечу зажигания и проверьте ее состояние. Очистите свечу зажигания, просушите ее и отрегулируйте зазор между электродами. При необходимости замените.

Если двигатель все равно не запускается, доставьте насос к официальному дилеру компании Honda.

Двигатель заводится, но с трудом:

Иногда повторный запуск заглушенного некоторое время назад двигателя может представлять сложность из-за наличия переобогащенной смеси в камере сгорания. В таком случае необходимо выполнить описанные ниже операции (с 1 по 4) для удаления переобогащенной смеси из камеры сгорания.

1. Переверните выключатель двигателя в положение OFF (выключено).
2. Переверните рычаг управления воздушной заслонкой в положение OPEN (открыто).
3. Переместите рычаг дроссельной заслонки в положение FAST (высокие обороты).
4. 3-5 раз потяните за рукоятку стартера.

ВНИМАНИЕ:

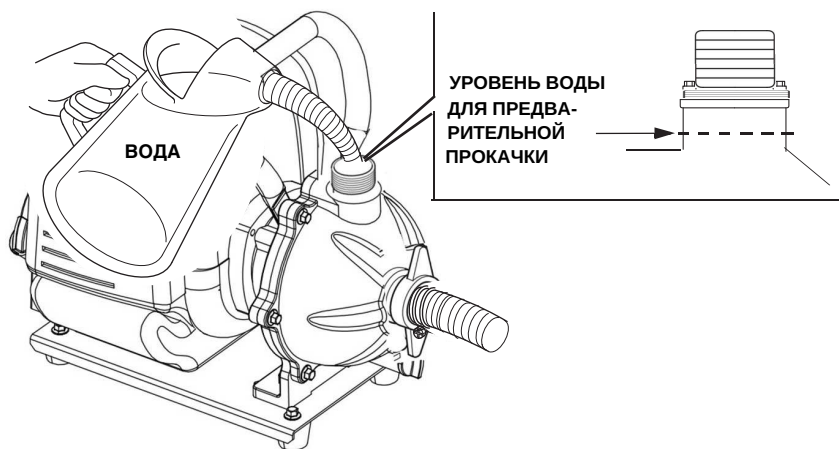
Следите за тем, чтобы выключатель двигателя оставался в положении OFF (выключено). Если данную операцию выполнять, когда выключатель двигателя находится в положении ON (включено), возможен внезапный запуск двигателя, чреватый получением травмы.

Заведите двигатель, следуя процедуре, описанной в разделе «ПУСК ДВИГАТЕЛЯ».

- Заводить двигатель следует при рычаге управления воздушной заслонкой, установленном в положение "Открыто".

Если насос не качает воду, проверьте следующее:

1. Заполнен ли насос водой для предварительной прокачки?



2. Не забит ли фильтр?
3. Правильно ли установлены и затянуты хомуты крепления шлангов?
4. Не имеют ли шланги повреждений?
5. Не расположен ли всасывающий конец шланга слишком высоко?
6. Если насос попрежнему не качает воду, доставьте его к официальному дилеру по обслуживанию техники HND POWER.

12. ТЕХНИЧЕСКИЕ ХАРАКТЕРИСТИКИ

Модель	WP10XC
Код обозначения	

Р змеры и м сс

Длина	400 мм
Ширина	235 мм
Высота	325 мм
Сухая масса	7,6 кг

Двиг тель

Модель	GX35T
Тип двигателя	4-тактный, одноцилиндровый, с верхним распредвалом
Рабочий объем [Диаметр цилиндра x Ход поршня]	35,8 см ³ 39,0 x 30,0 мм
Полезная мощность двигателя (по SAE J1349*)	1 кВт (1,0 л.с.) при 7 000 об/мин
Максимальный крутящий момент двигателя (по SAE J1349*)	1,6 Н·м (0,16 кгс·м) при 5500 об/мин
Заправочная емкость системы смазки двигателя	0,1 л
Заправочная емкость топливного бака	0,63 л
Охлаждение	Принудительное, воздушное
Система зажигания	Транзисторная, индукторная
Направление вращения вала механизма отбора мощности	Против часовой стрелки
Выброс углекислого газа (CO ₂)**	См. «Перечень информации по выбросам CO ₂ » на сайте www.honda-engines-eu.com/co2

* Номинальная мощность двигателя, указанная в данном документе, является полезной мощностью, полученной на серийном двигателе и измеренной в соответствии со стандартом SAE J1349 при 7 000 об/мин (номинальная мощность двигателя) и 5 000 об/мин (номинальный максимальный крутящий момент). Показатели серийных двигателей могут отличаться от этих значений. Фактическая мощность двигателя, установленного на изделие, будет зависеть от ряда факторов, включая частоту вращения коленчатого вала двигателя при работе, условия окружающей среды, обслуживание и другие.

** Результаты измерений выбросов CO₂ получены на основании стандартных тестов в лабораторных условиях с использованием типового двигателя (представляющего линейку двигателей). Данные результаты не могут гарантировать такие же характеристики на конкретном двигателе.

Н сос

Диаметр всасывающего патрубка	25 мм
Диаметр выпускного патрубка	25 мм
Общий напор (максимальный)	36 м
Максимальная высота всасывания	7 м
Производительность насоса	116,7 л/мин / 7 м ³ /час
Время предварительной прокачки	Максимум 80с /5м

Уровень шум

Уровень звукового давления на рабочей станции (EN ISO 20361: 2015)	87 дБ (А)
Допуск	1 дБ (А)
Измеренный уровень звукового давления (2000/14/ЕС, 2005/88/ЕС)	99 дБ (А)
Допуск	1 дБ (А)
Гарантированный уровень звукового давления (2000/14/ЕС, 2005/88/ЕС)	100 дБ (А)

Регулировки

НАИМЕНОВАНИЕ	ТЕХНИЧЕСКИЕ ХАРАКТЕРИСТИКИ	ТЕХНИЧЕСКОЕ ОБСЛУЖИВАНИЕ
Зазор между электродами свечи зажигания	0,6 – 0,7 мм	См. стр. 31
Зазор в клапанном механизме (на холодном двигателе)	Впуск: 0,08 ± 0,02 мм Выпуск: 0,11 ± 0,02 мм	Обратитесь к официальному дилеру ООО "Мотор-Плейс"
Иные технические характеристики	Дополнительных регулировок не требуется.	

Компания HND POWER оставляет за собой право изменять технические характеристики без предварительного уведомления.

13. АДРЕСА СЕРВИСНЫХ ЦЕНТРОВ В РОССИИ

Контактную информацию об официальных дилерах и сервисных центрах в России, обслуживающих технику HND Power, можно найти на сайте www.HND.su

ДОПОЛНИТЕЛЬНАЯ ИНФОРМАЦИЯ

Наименование изготовителя, местонахождение:	CHONGQING JIAYANG INDUSTRIAL CO., LTD No.111 Yongjia Avenue, Biquan Street, Bishan District, Chongqing. KHP
Уполномоченное изготовителем лицо на территории РФ, местонахождение:	ООО "Мотор-Плейс", Российская Федерация, г. Москва, 108809 поселение Марушкинское, деревня Шарапово, ул. Придорожная, строение 1.
Срок службы	2 года при соблюдении условий эксплуатации, указанных в руководстве по эксплуатации
Срок хранения	Без ограничения при соблюдении условий хранения
Дата изготовления	указана на изделии
Утилизация	Утилизируйте в соответствии с местным/региональным/ национальным/международным законодательством
Назначение водяного насоса WP10XC	Водяные насосы для холодной чистой воды WP10XC производства HND Power предназначены для орошения садов, газонов, дождевальных систем, моек и использования в сельском хозяйстве.
Уровень шума у агрегата, дБ (А) (98/37/ЕС, 2006/42/ЕС)	87
Гарантированный максимальный уровень шума, дБ (А) (2000/14/ЕС, 2005/88/ЕС)	100