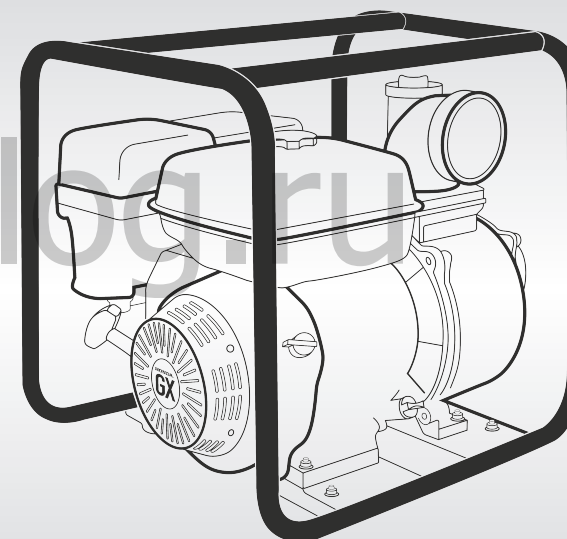


Водяные насосы WP20/30/40/60 PC/XC/X2C/X3C

MOTOR  PLACE



РУКОВОДСТВО ПО ЭКСПЛУАТАЦИИ

ВОДЯНЫЕ НАСОСЫ ДЛЯ ЧИСТОЙ ВОДЫ

HND POWER

WP20/30/40/60 PC/XC/X2C/X3C

НОМЕР ДЕКЛАРАЦИИ / СЕРТИФИКАТА:

ДЛЯ ПОЛУЧЕНИЯ НОМЕРА ПРОЙДИТЕ ПО ССЫЛКЕ НИЖЕ

<https://HND.su/certificates/pp>



РУКОВОДСТВО ПО ЭКСПЛУАТАЦИИ

Исходные инструкции

www.agrodialog.ru

Благодарим Вас за приобретение водяного насоса производства HND Power.

Данное Руководство рассказывает об эксплуатации и техническом обслуживании водяных насосов HND Power, относящихся к моделям WP20/30/40/60 типов XC / PC / X2C / X3C.

Указанные в данном руководстве сведения соответствуют состоянию выпускаемой продукции на дату подписания документа в печать.

Компания производитель оставляет за собой право в любое время вносить изменения в данное руководство без предварительного предупреждения и без каких-либо обязательств со своей стороны. Запрещается воспроизведение какой-либо части данной публикации без письменного разрешения правообладателя.

Данное Руководство должно рассматриваться, как неотъемлемая часть насоса, и передаваться следующему владельцу при продаже насоса.

Уделяйте особое внимание указаниям, следующим за надписями:

▲ ПРЕДУПРЕЖДЕНИЕ Обозначает высокую вероятность серьезного травмирования или гибели людей в случае нарушения инструкций.

ВНИМАНИЕ: Обозначает вероятность повреждения оборудования при несоблюдении инструкций.

ПРИМЕЧАНИЕ: Обозначает дополнительные полезные сведения.

Если у вас возникнут какие-либо затруднения или появятся вопросы по эксплуатации или обслуживанию насоса, обращайтесь к официальному дилеру компании ООО "Мотор-Плейс".

Конструкция насосов HND Power обеспечивает безопасность и надежность в эксплуатации при условии соблюдения всех инструкций изготовителя.

Внимательно прочтите и изучите данное Руководство перед тем, как приступить к эксплуатации насоса. В противном случае возможно травмирование людей или повреждение оборудования.

- Приведенные в руководстве иллюстрации могут изменяться применительно к разным типам изделий.

Утилизация

В целях защиты окружающей среды не выбрасывайте отслужившее свой срок изделие, аккумуляторную батарею и не сливайте отработанное моторное масло в контейнеры для бытовых отходов, на землю или в водоемы. Соблюдайте требования действующего законодательства по защите окружающей среды; по вопросам утилизации обращайтесь к официальному дилеру компании ООО "Мотор-Плейс".

www.agrodialog.ru

СОДЕРЖАНИЕ

1. ИНСТРУКЦИИ ПО БЕЗОПАСНОСТИ	4
2. РАСПОЛОЖЕНИЕ НАКЛЕЕК С ПРЕДУПРЕЖДАЮЩИМИ НАДПИСЯМИ	6
3. ОСНОВНЫЕ КОМПОНЕНТЫ.....	8
4. ПОДГОТОВКА К РАБОТЕ	10
5. КОНТРОЛЬНЫЙ ОСМОТР ПЕРЕД НАЧАЛОМ РАБОТЫ	12
6. ПУСК ДВИГАТЕЛЯ.....	17
7. ЭКСПЛУАТАЦИЯ	20
8. АДАПТАЦИЯ КАРБЮРАТОРА ДЛЯ ЭКСПЛУАТАЦИИ НА БОЛЬШОЙ ВЫСОТЕ	21
9. ОСТАНОВКА ДВИГАТЕЛЯ	22
10. ТЕХНИЧЕСКОЕ ОБСЛУЖИВАНИЕ	24
11. ТРАНСПОРТИРОВКА/ХРАНЕНИЕ	34
12. ПОИСК И УСТРАНЕНИЕ НЕИСПРАВНОСТЕЙ	37
13. ТЕХНИЧЕСКИЕ ХАРАКТЕРИСТИКИ	38
14. АДРЕСА СЕРВИСНЫХ ЦЕНТРОВ В РОССИИ	42
Номер сертификата и декларации соответствия	Третья страница обложки

www.agrodialog.ru

1. ИНСТРУКЦИИ ПО БЕЗОПАСНОСТИ

▲ ПРЕДУПРЕЖДЕНИЕ

Для обеспечения безопасной работы



- Конструкция насосов HND Power обеспечивает безопасность и надежность в эксплуатации при условии соблюдения всех инструкций изготовителя.
Внимательно прочтите и изучите данное Руководство перед тем, как приступать к эксплуатации насоса. В противном случае возможно травмирование людей или повреждение оборудования.



- Отработавшие газы содержат токсичный оксид углерода, который представляет собой бесцветный газ без запаха. Вдыхание углекислого газа может привести к потере сознания и последующей смерти.
- При работе двигателя водяного насоса в закрытом помещении (или даже в частично закрытом помещении) вдыхаемый воздух может содержать опасную концентрацию отработавших газов.
- Эксплуатация водяного насоса в гаражах, домах или вблизи открытых окон или дверей запрещена.



- Останавливайте двигатель перед тем, как производить заправку топливом.
- Бензин является легковоспламеняющимся веществом и при определенных условиях взрывоопасен. Заправку топливного бака следует производить при неработающем двигателе на открытом воздухе или в хорошо проветриваемых помещениях.



- Во время работы глушитель нагревается до высокой температуры и остается горячим некоторое время после остановки двигателя. Избегайте контакта с горячим глушителем. Дайте двигателю остыть перед тем, как убирать водяной насос в помещение.
- Элементы системы выпуска двигателя нагреваются во время работы и остаются горячими в течение определенного времени после остановки двигателя.
Во избежание получения ожогов, обратите внимание на предупреждающие таблички, имеющиеся на водяном насосе.

▲ ПРЕДУПРЕЖДЕНИЕ

Для обеспечения безопасной работы изделия необходимо выполнение приведенных ниже требований.

- Перед каждым запуском двигателя обязательно проведите предварительную проверку насоса (см. стр. 12). Это позволит предотвратить несчастный случай или повреждение оборудования.
- Во избежание несчастных случаев запрещается использовать насос для перекачки легко-воспламеняющихся жидкостей, а также жидкостей, способных вызывать коррозию, таких как бензин или кислота. Кроме того, во избежание коррозии частей насоса, запрещается использовать его для перекачки морской воды, химических растворов и щелочных жидкостей, таких как отработанное масло, вино или молоко.
- Установите насос на твердой и ровной площадке. Если насос наклонится или перевернется, топливо может разлиться.
- Во избежание возгорания и для обеспечения необходимой вентиляции, при работе устанавливайте насос на расстоянии, по крайней мере, 1 метр от стен зданий и от иного оборудования. Не размещайте легковоспламеняющиеся предметы рядом с насосом.
- Во избежание получения ожогов детьми и домашними животными необходимо следить за тем, чтобы они не приближались к зоне работы насоса.
- Вам необходимо знать, как быстро остановить насос, и четко уяснить назначение и принцип действия всех органов управления. Никогда не разрешайте никому работать с насосом, если этот человек не ознакомлен с инструкцией по его эксплуатации.
- Будьте осторожны, чтобы не пролить бензин при заправке топливного бака. Пролитое топливо или его пары могут воспламениться. В случае пролива вытрите насухо все брызги и потеки топлива, прежде чем запускать двигатель.
- Запрещается запускать двигатель в помещениях и закрытых местах. Отработавшие газы содержат оксид углерода – токсичный газ, вдыхание которого может вызвать потерю сознания и даже привести к смерти.

2. РАСПОЛОЖЕНИЕ ПРЕДУПРЕЖДАЮЩИХ ТАБЛИЧЕК

Надписи на данных табличках предупреждают о потенциальных угрозах, которые могут привести к травмированию. Внимательно прочтите текст на табличках, а также замечания и предупреждения, которые приведены в данном Руководстве.

Если предупреждающая наклейка отклеивается или текст на ней становится трудночитаем, обратитесь к официальному дилеру компании Honda для ее замены.

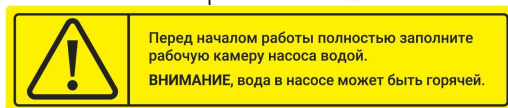
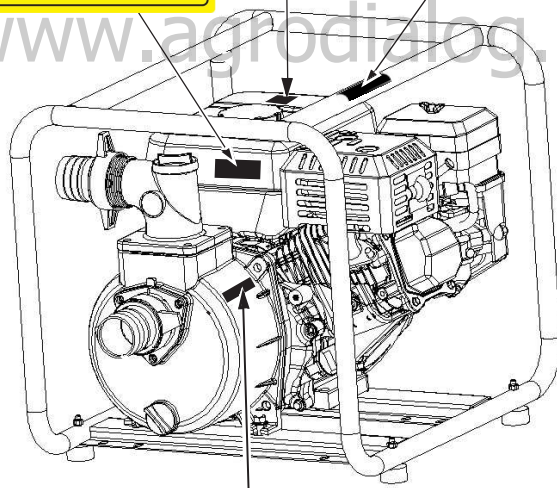
ОСТОРОЖНО, ОТРАБОТАВШИЕ ГАЗЫ



ИЗУЧИТЕ ИНСТРУКЦИЮ ПО ЭКСПЛУАТАЦИИ



ОСТОРОЖНО! ГОРЯЧИЕ ДЕТАЛИ!



ЗАПОЛНИТЕ РАБОЧУЮ КАМЕРУ ВОДОЙ

ИНСТРУКЦИЯ ПО ОБСЛУЖИВАНИЮ ВОЗДУШНОГО ФИЛЬТРА



Обслуживание воздушного фильтра

Очищайте фильтрующий элемент каждые 50 часов работы в обычных условиях или 10 часов в условиях повышенной запыленности

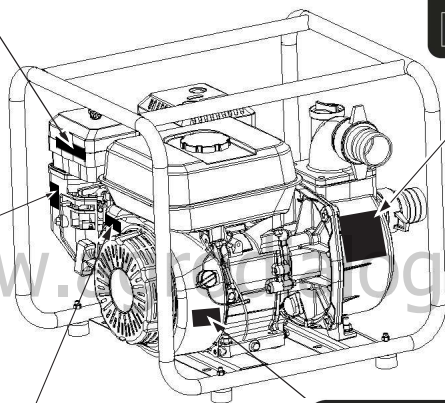
УПРАВЛЕНИЕ ВОЗДУШНОЙ ЗАСЛОНКОЙ ...



И ТОПЛИВНЫМ
КРАНОМ



УПРАВЛЕНИЕ ДРОССЕЛЬНОЙ ЗАСЛОНКОЙ



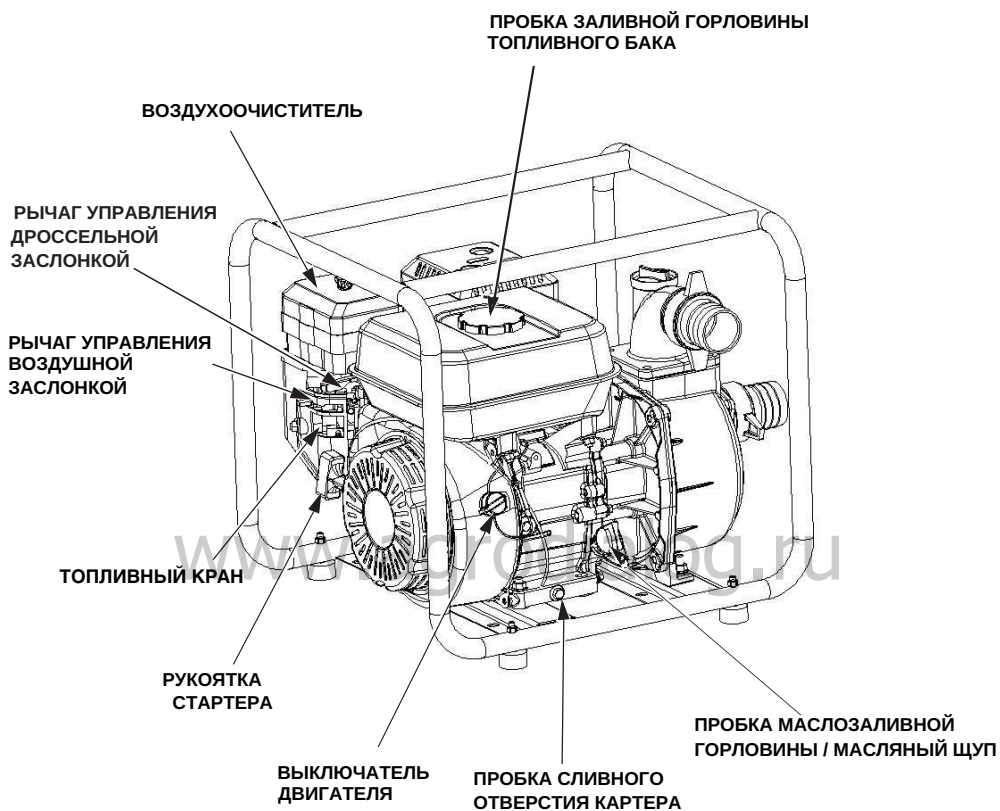
HND POWER		Характеристики	
Модель	WP20XC		
Модель двигателя	HONDA GX160		
Диаметр патрубков в мм (дюймы) - вид резьбы	50 (-2)	PF	
Максимальная высота всасывания, м	5		
Максимальная общая высота подъема, м	30		
Максимальная производительность, л/мин (м³/ч)	500 (30)		
Сухая масса, кг	23		
Дата производства	декабрь 2022		

ERC Изготовлено: OHONGONG JIAYANG INDUSTRIAL CO., LTD. Сяньжоу в КНР

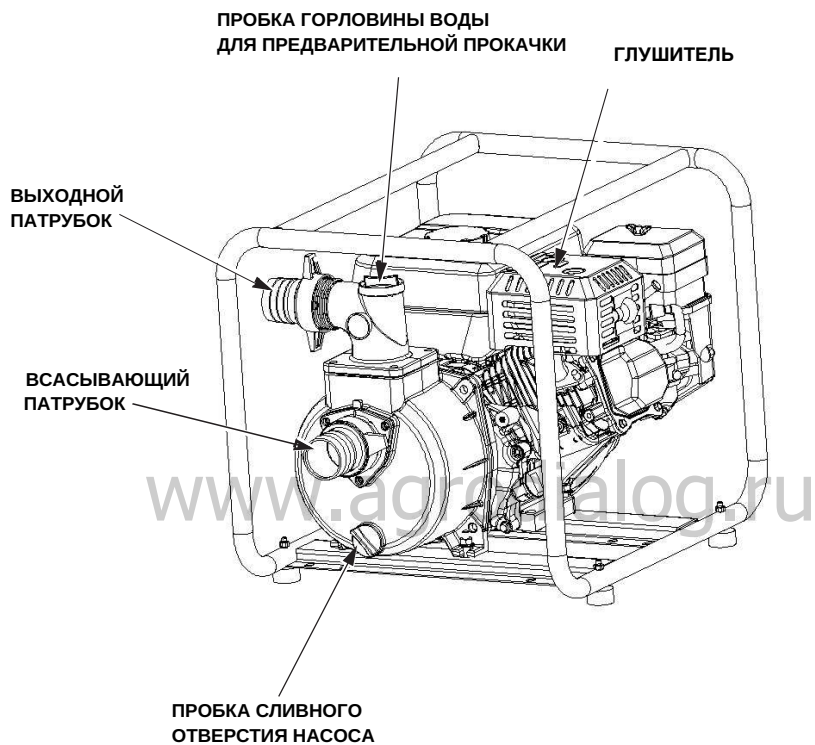
Перед использованием
проверить уровень
масла



3. ОСНОВНЫЕ КОМПОНЕНТЫ



Расположение сертификационной таблички и таблички с данными по уровню шума



4. ПОДГОТОВКА К РАБОТЕ

1. Присоедините всасывающий шланг.

Используйте имеющиеся в продаже шланги, соединители и хомуты. Выбирайте армированный шланг без гофр. Длина всасывающего шланга не должна превышать необходимую величину, так как максимальная эффективность работы насоса достигается тогда, когда насос расположен не слишком высоко над уровнем воды. Время предварительной прокачки также пропорционально длине шланга.

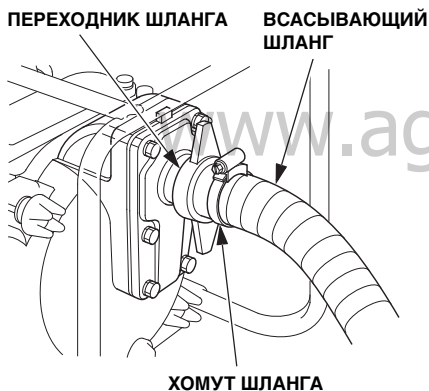
Фильтр, который поставляется в комплекте с насосом, должен быть присоединен к концу всасывающего шланга при помощи хомута, как это показано на иллюстрации.

ВНИМАНИЕ

Обязательно устанавливайте фильтр на всасывающий шланг перед началом перекачивания. Фильтр исключает попадание внутрь насоса мусора, который может забить рабочее колесо насоса и привести к его повреждению.

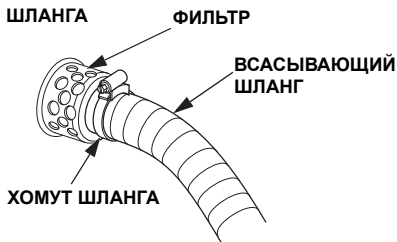
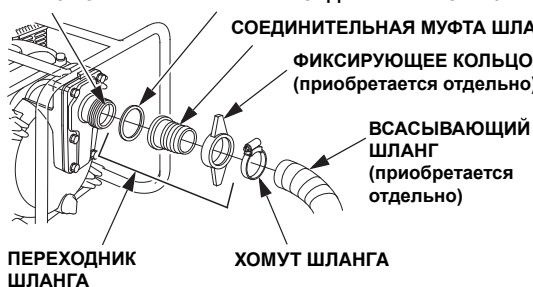
ПРИМЕЧАНИЕ:

Во избежание подсосывания воздуха и потери разрежения во всасывающем шланге, хорошо затяните хомут крепления шланга. При плохой затяжке хомута крепления всасывающего шланга снижается эффективность работы насоса и его способность к предварительной прокачке.



КОМПЛЕКТАЦИЯ ОБОРУДОВАНИЕМ	Наличие
ФИКСИРУЮЩЕЕ КОЛЬЦО ШЛАНГА	2
СОЕДИНИТЕЛЬНАЯ МУФТА ШЛАНГА	2
САЛЬНИК СОЕДИНИТЕЛЬНОЙ МУФТЫ ШЛАНГА	2
ХОМУТ ШЛАНГА	3
ФИЛЬТР С ПЕРЕХОДНИКОМ	1 + 1

ВСАСЫВАЮЩИЙ ПАТРУБОК

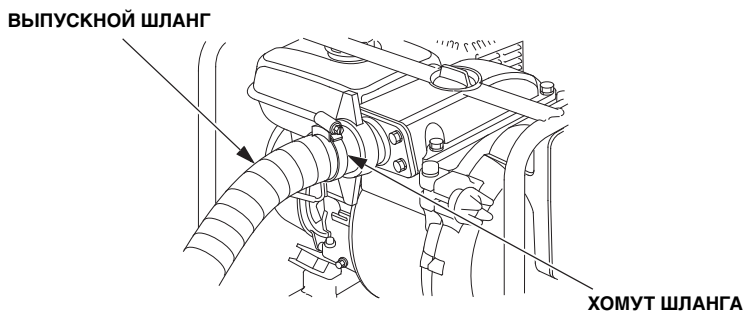


2. Присоедините шланг к выпускному патрубку.

Используйте имеющиеся в продаже шланги, соединители и хомуты. Наибольшая эффективность достигается при использовании короткого шланга большого диаметра. При использовании длинных или узких шлангов повышается вязкостное трение, что приводит к снижению производительности насоса.

ПРИМЕЧАНИЕ:

Во избежание отсоединения шланга под высоким давлением надежно затяните хомут крепления выпускного шланга.



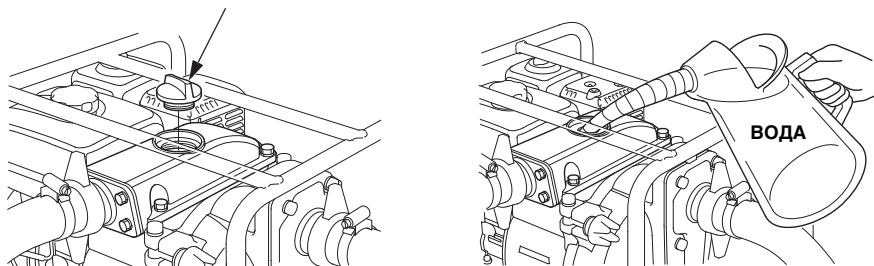
3. Проверьте наличие воды для предварительной прокачки.

Перед началом работы необходимо полностью заполнить рабочую камеру насоса водой.

ВНИМАНИЕ

Запрещается включать насос без заливки воды для предварительной прокачки, иначе насос перегреется. Продолжительная работа насоса без воды приведет к разрушению сальника. Если насос оказался включенным без воды, немедленно заглушите двигатель и дайте насосу полностью остыть, прежде чем заливать воду для предварительной прокачки.

ПРОБКА ГОРЛОВИНЫ ВОДЫ ДЛЯ ПРЕДВАРИТЕЛЬНОЙ ПРОКАЧКИ



5. КОНТРОЛЬНЫЙ ОСМОТР ПЕРЕД НАЧАЛОМ РАБОТЫ

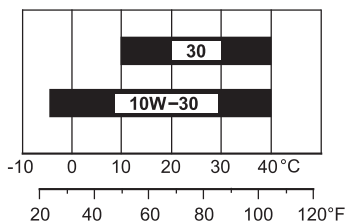
1. Проверьте уровень моторного масла

ВНИМАНИЕ

- Моторное масло в значительной степени влияет на эксплуатационные характеристики двигателя и является основным фактором, определяющим его ресурс. Не рекомендуется использовать масла, не содержащие моющих присадок, а также масла для двухтактных двигателей, так как они не обладают необходимыми смазывающими характеристиками.
- Для проверки уровня масла необходимо, чтобы насос был установлен на ровной площадке и чтобы двигатель был заглушен.

Используйте моторное масло, предназначенное для четырехтактных двигателей, соответствующее или превосходящее требования к категории SE или выше по классификации API (или эквивалентное). На упаковке масла должна быть наклейка с указанием категории SE или выше по классификации API (или эквивалентное).

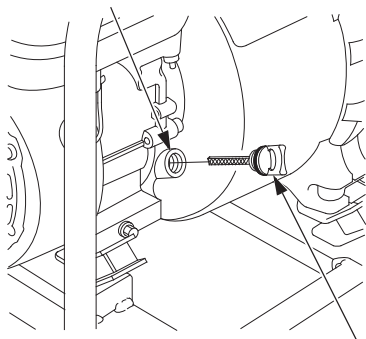
В общем случае рекомендуется эксплуатировать двигатель на моторном масле с вязкостью SAE 10W-30, которое подходит для любой температуры окружающего воздуха. Моторные масла с иной вязкостью, указанной в таблице, могут быть использованы при условии, что средняя температура воздуха в регионе проживания не выходит за указанный температурный диапазон.



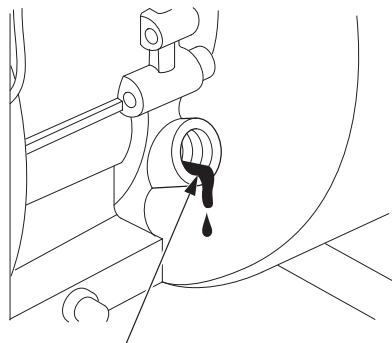
ТЕМПЕРАТУРА ОКРУЖАЮЩЕГО ВОЗДУХА

Снимите пробку маслозаливной горловины с масляным щупом и насухо протрите щуп. Вставьте масляный щуп в маслозаливную горловину, но не завинчивайте крышку. Если уровень моторного масла ниже минимально допустимого, долейте рекомендуемое моторное масло до верхнего среза маслозаливной горловины.

МАСЛОЗАЛИВНАЯ ГОРЛОВИНА



ПРОБКА МАСЛОЗАЛИВНОЙ ГОРЛОВИНЫ / МАСЛЯНЫЙ ЩУП



МАКСИМАЛЬНЫЙ УРОВЕНЬ

2. Проверьте уровень топлива.

Используйте автомобильный неэтилированный бензин с октановым числом не менее 91 по исследовательскому методу. Это соответствует октановому числу 86 и выше по моторному методу.

Запрещается использовать загрязненный бензин или смесь бензина с маслом. Не допускайте попадания в топливный бак грязи или воды.

▲ ПРЕДУПРЕЖДЕНИЕ

- Бензин является легковоспламеняющимся веществом и при определенных условиях взрывоопасен.
- Заправку топливного бака следует производить только при неработающем двигателе на открытом воздухе или в хорошо проветриваемых зонах. Запрещается курить или пользоваться открытым пламенем и искрящимися предметами в местах заправки топливом, а также в местах хранения емкостей с бензином.
- Будьте осторожны, чтобы не пролить бензин при заправке топливного бака. Пролитое топливо или его пары могут воспламениться. В случае пролива вытрите насухо все брызги и потеки топлива, прежде чем запускать двигатель.
- Избегайте частых или продолжительных контактов кожи с бензином, не вдыхайте пары бензина. **ХРАНИТЬ В НЕДОСТУПНЫХ ДЛЯ ДЕТЕЙ МЕСТАХ.**

ВНИМАНИЕ

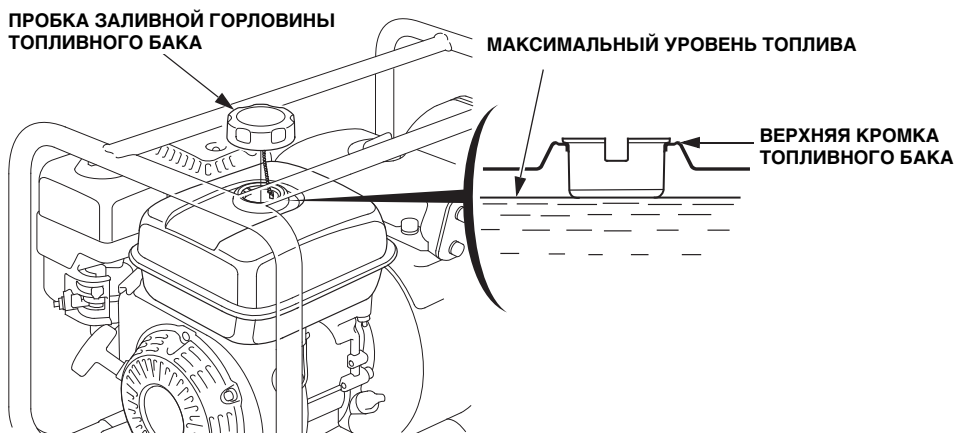
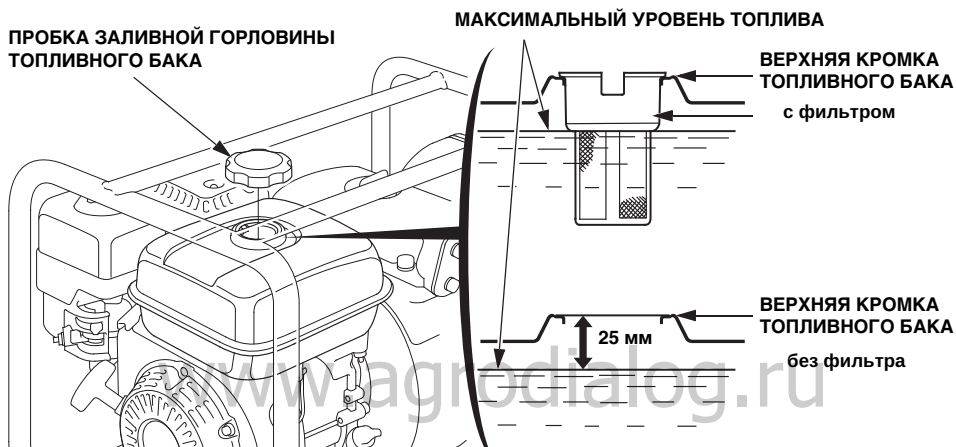
Не рекомендуется использовать какие-либо заменители бензина, так как это может привести к повреждению компонентов топливной системы.

www.agrodialog.ru

Когда двигатель не работает и насос установлен на ровной площадке, отверните пробку заливной горловины топливного бака и проверьте уровень топлива.

При низком уровне топлива заправьте топливный бак.

Не заполняйте топливный бак полностью. Заливайте бензин в топливный бак до уровня примерно на 25 мм ниже верхнего края заливной горловины, чтобы оставить пространство для теплового расширения топлива. В зависимости от условий эксплуатации, может потребоваться уменьшить уровень топлива в баке. После заправки топливного бака убедитесь в том, что пробка заливной горловины надежно затянута.



ПРИМЕЧАНИЕ:

Бензин очень быстро теряет свои свойства под воздействием таких факторов, как солнечная радиация, высокая температура и время.

В худшем случае бензин может утратить свои свойства всего за 30 дней.

Использование загрязненного бензина может привести к серьезному повреждению двигателя (за-сорение карбюратора, заедание клапанов).

Устранение подобных повреждений, возникших в результате использования некачественного бен-зина, не покрывается гарантией изготовителя.

Во избежание возникновения подобных ситуаций строго следуйте приведенным ниже рекоменда-циям:

- Используйте только бензин, соответствующий требованиям производителя (см. стр. 13).
- Используйте свежий и чистый бензин.
- Для замедления процесса старения бензина храните его в специально предназначенных для этого емкостях.
- Если не предполагается пользоваться изделием в течение длительного времени (более 30 дней), слейте бензин из топливного бака и карбюратора (см. стр. 37).

Использование спиртосодержащих видов топлива

Если предполагается эксплуатировать двигатель на бензине, содержащем спирт (газохоло), убе-дитесь в том, что октановое число этого топлива не ниже значения, рекомендованного компанией Honda.

Существует два вида газохола: один из них содержит этиловый спирт (этанол), а другой – метило-вый спирт (метанол).

Запрещается использовать бензин, содержащий более 10% этанола.

Не применяйте бензин, содержащий более 5% метанола (древесного спирта), в котором также от-сутствуют растворители и ингибиторы, снижающие коррозионную активность метанола.

ПРИМЕЧАНИЕ:

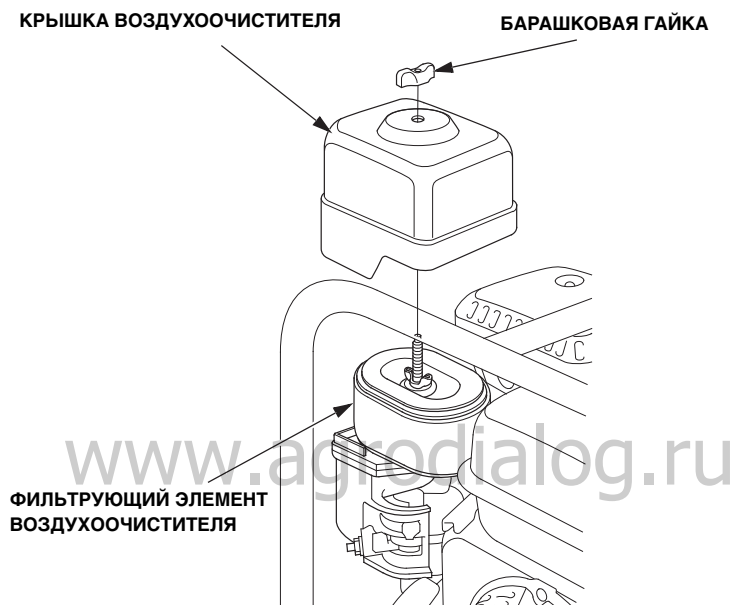
- На повреждения деталей системы питания топливом, а также ухудшение характеристик двигате-ля, которые произошли из-за применения бензина, содержащего спирт, заводская гарантия не распространяется.
- Прежде чем приобретать топливо на незнакомой заправочной станции, постарайтесь выяснить, не содержит ли оно спирт. Если бензин содержит спирт, узнайте вид спирта и его содержание в топливе.

При возникновении проблем, вызванных используемым бензином, перейдите к применявшемуся прежде бензину, содержание спирта в котором меньше допустимого уровня.

3. Проверьте состояние фильтрующего элемента воздухоочистителя.

Отвинтите барашковую гайку и снимите крышку воздухоочистителя.

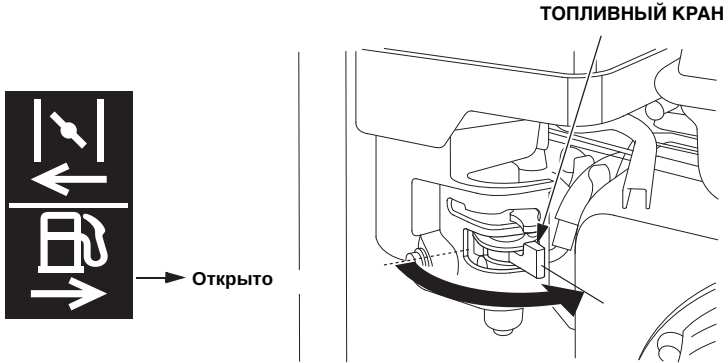
Проверьте состояние фильтрующих элементов воздухоочистителя и убедитесь, что они находятся в чистом и нормальном состоянии. При необходимости проведите чистку или замену фильтрующих элементов (см. стр. 27).



ВНИМАНИЕ

Эксплуатация двигателя с отсутствующим воздухоочистителем запрещена. При отсутствии очищающих элементов в двигатель через карбюратор будут поступать загрязняющие вещества (грязь, пыль), что приведет к преждевременному износу деталей двигателя.

1. Поверните топливный кран в положение "Открыто".



2. Закройте воздушную заслонку.

ПРИМЕЧАНИЕ:

При высокой температуре воздуха или теплом двигателе закрывать воздушную заслонку не следует.

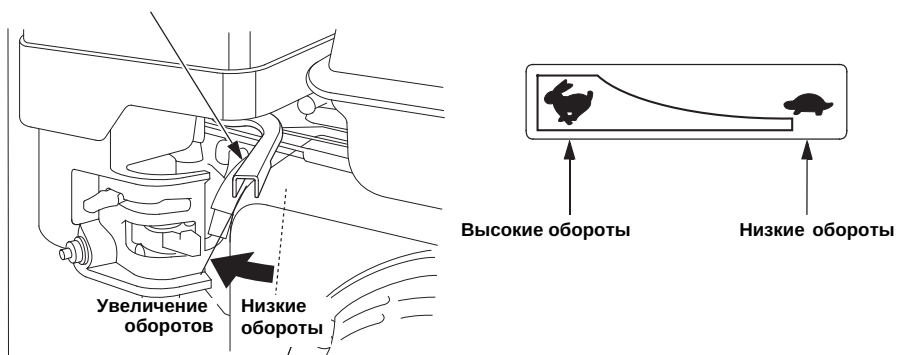


3. Установите выключатель двигателя в положение ON (включено).



4. Слегка передвиньте влево рычаг управления дроссельной заслонкой.

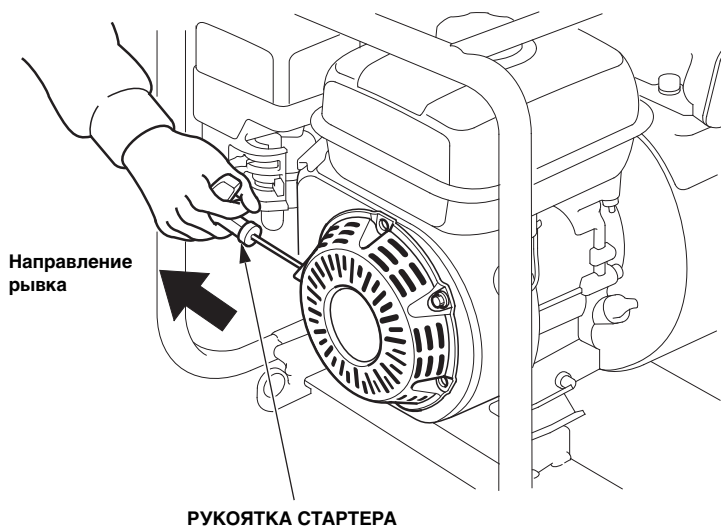
РЫЧАГ УПРАВЛЕНИЯ ДРОССЕЛЬНОЙ ЗАСЛОНКОЙ



5. Потяните рукоятку стартера до появления сопротивления, затем рывком потяните ее в направлении, указанном стрелкой.

ВНИМАНИЕ

Не отпускайте рукоятку стартера резко, иначе она может удариться о двигатель. Возвращайте рукоятку медленно во избежание повреждения стартера.



-
6. Дайте двигателю прогреться несколько минут. Если во время пуска рычаг управления воздушной заслонкой стоял в положении "Закрыто", то по мере прогрева двигателя постепенно переводите его в положение "Открыто".



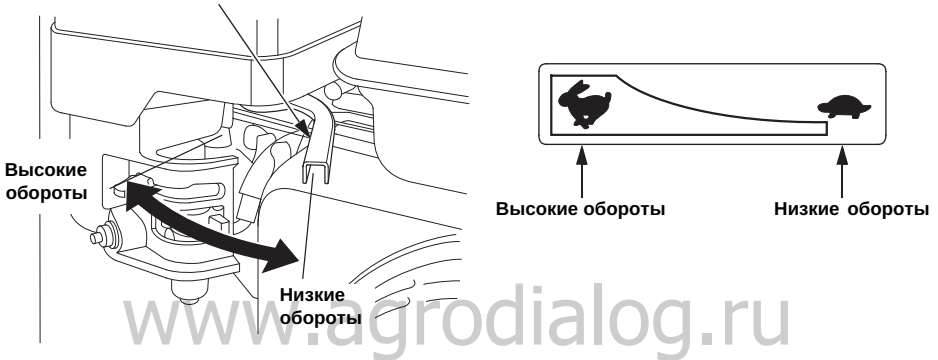
www.agrodialog.ru

1. Запустите двигатель согласно процедуре, описанной на странице 17.
2. Отрегулируйте положение дроссельной заслонки для обеспечения желаемых оборотов двигателя

Запустите двигатель и переведите рычаг дроссельной заслонки в положение "Высокие обороты" на период предварительной прокачки насоса, следя при этом за его производительностью.

Производительность насоса регулируется путем изменения частоты вращения двигателя. При перемещении рычага дроссельной заслонки в направлении "Высокие обороты" производительность насоса увеличивается, а при перемещении в сторону "Низкие обороты" - уменьшается.

РЫЧАГ УПРАВЛЕНИЯ ДРОССЕЛЬНОЙ ЗАСЛОНКОЙ



Монитор аварийного уровня моторного масла (дополнительное оборудование)

Монитор аварийного уровня моторного масла предназначен для предотвращения возможного повреждения двигателя из-за недостаточного уровня масла в картере двигателя. Прежде чем уровень масла в картере двигателя снизится до опасно низкого, монитор аварийного уровня моторного масла автоматически заглушит двигатель. Выключатель двигателя при этом останется в положении ON (включено).

Если двигатель самопроизвольно остановился и не запускается, поиск причины неисправности начинайте с проверки уровня моторного масла (см. стр. 12).

8. АДАПТАЦИЯ КАРБЮРАТОРА ДЛЯ ЭКСПЛУАТАЦИИ НА БОЛЬШОЙ ВЫСОТЕ

На большой высоте над уровнем моря стандартная топливовоздушная смесь, поступающая в двигатель, становится переобогащенной. Мощность двигателя снижается, а расход топлива возрастает. Из-за переобогащенной смеси загрязняется свеча зажигания, что приводит к затрудненному пуску двигателя. Эксплуатация двигателя на высоте над уровнем моря, отличной от той, на которую настроен двигатель, может привести к повышению токсичности отработавших газов.

Двигатель можно адаптировать к работе на большой высоте над уровнем моря путем специальной адаптации карбюратора. Если водяной насос постоянно эксплуатируется на высоте более 1300 метров над уровнем моря, обратитесь к официальному дилеру ООО "Мотор-Плейс" для проведения соответствующей адаптации карбюратора. Двигатель, настроенный на работу в условиях высокогорья, будет на протяжении всего срока службы соответствовать стандартам токсичности.

Даже после соответствующей адаптации карбюратора мощность двигателя будет снижаться примерно на 3,5% при увеличении высоты над уровнем моря на каждые 300 м. Если карбюратор не подвергать адаптации, то влияние высоты над уровнем моря на развиваемую двигателем мощность будет еще ощутимее.

ВНИМАНИЕ

После адаптации карбюратора для работы на большой высоте топливовоздушная смесь будет слишком бедной для обычных условий работы. При этом работа на высотах менее 1300 метров над уровнем моря может вызывать перегрев двигателя и привести к серьезному его повреждению. Для эксплуатации двигателя на малых высотах над уровнем моря необходимо снова обратиться к официальному дилеру ООО "Мотор-Плейс" для проведения работ по восстановлению штатных настроек карбюратора.

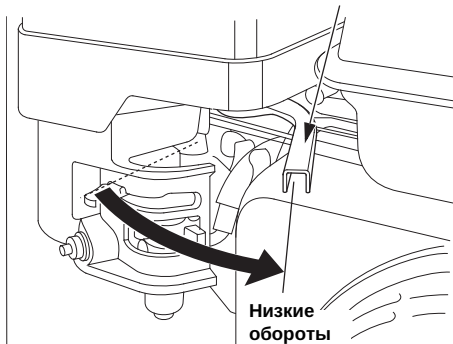
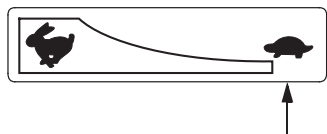
9. ОСТАНОВКА ДВИГАТЕЛЯ

Для экстренной остановки двигателя поверните выключатель двигателя в положение OFF (выключено).

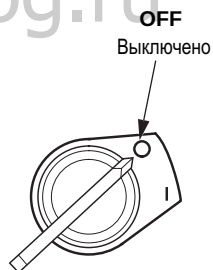
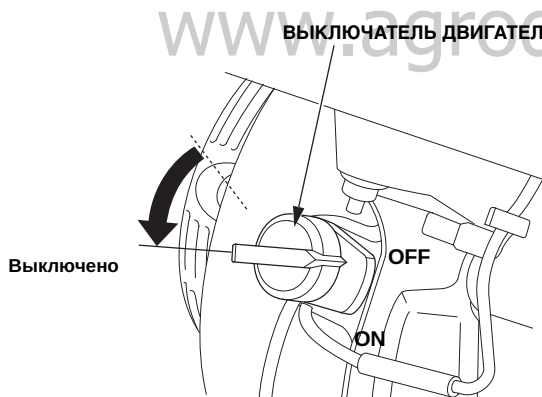
Для остановки двигателя в обычном режиме:

1. Поверните рычаг управления дроссельной заслонкой вправо до упора.

**РЫЧАГ УПРАВЛЕНИЯ
ДРОССЕЛЬНОЙ ЗАСЛОНКОЙ**



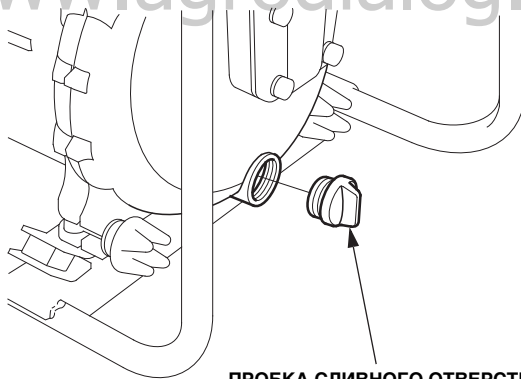
2. Поверните выключатель двигателя в положение Выключено (OFF).



3. Переведите топливный кран в положение OFF (закрыто).



По окончании работы отверните пробку сливного отверстия насоса (см. стр. 32) и слейте воду из рабочей камеры насоса. Отверните пробку горловины воды для предварительной прокачки и промойте рабочую камеру насоса чистой пресной водой. Подождите, пока вся вода не вытечет из рабочей камеры насоса, затем установите на место крышку горловины для заливки воды и пробку дренажного отверстия.



10. ТЕХНИЧЕСКОЕ ОБСЛУЖИВАНИЕ

Для поддержания высокой эффективности работы водяного насоса необходимо периодически проверять его техническое состояние и выполнять необходимую регулировку. Регулярное проведение технического обслуживания позволит увеличить срок службы изделия. В таблице, приведенной на следующей странице, указана периодичность технического обслуживания и виды выполняемых работ.

▲ ПРЕДУПРЕЖДЕНИЕ

Заглушите двигатель, перед тем как выполнять техническое обслуживание. Если двигатель должен работать, обеспечьте эффективную вентиляцию помещения. Отработавшие газы содержат моноокись углерода – токсичный газ, вдыхание которого может вызвать потерю сознания и привести к смерти.

ВНИМАНИЕ

При техническом обслуживании и ремонте используйте только оригинальные запасные части марки Honda и HND или запасные части, полностью эквивалентные им по качеству. Использование запасных частей, не обладающих адекватным качеством, может привести к повреждению водяного насоса.

www.agrodialog.ru

Регламент технического обслуживания

<p>ПЕРИОДИЧНОСТЬ ОПЕРАЦИЙ ТЕХОБСЛУЖИВАНИЯ (3) Выполнять в каждый указанный месяц или по наработке моточасов, в зависимости от того, какое из условий наступит первым</p>		Ежедневно перед эксплуатацией	Ежедневно после эксплуатации	После первого месяца или через 20 моточасов	Каждые 3 месяца или через 50 моточасов	Каждые 6 месяцев или через 100 моточасов	Ежегодно или через 300 моточасов	См. стр.
Наименование								
Моторное масло	Проверка уровня	о						12
	Замена			о		о		26
Воздухоочиститель	Проверка	о						16
	Очистка				о (1)			27
	Замена						о*	27
Отстойник	Очистка					о		29
Свеча зажигания	Проверка и регулировка					о		30
	Замена						о	30
Искрогаситель (Дополнительное оборудование)	Очистка					о		33
Частота холостого хода	Проверка и регулировка						о (2)	—
Зазор в клапанах	Проверка и регулировка						о (2)	—
Камера сгорания	Очистка		Через каждые 500 мото-часов (2)					—
Топливный бак и топливный фильтр	Очистка					о (2)		—
Топливопровод	Проверка	Через каждые 2 года (замена при необходимости) (2)						—
Рабочее колесо	Проверка						о (2)	—
Зазор рабочего колеса	Проверка						о (2)	—
Впускной клапан насоса	Проверка						о (2)	—

* Заменить только бумажный фильтрующий элемент воздухоочистителя.

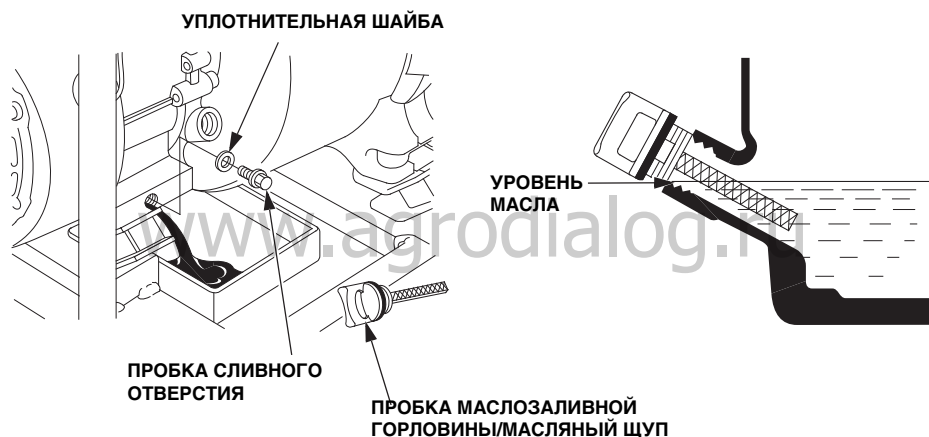
- (1) При эксплуатации в условиях сильной запыленности воздуха требуется более частое техническое обслуживание.
- (2) Указанные элементы обслуживаются официальным дилером ООО "Мотор-Плейс"
- (3) При коммерческом использовании регистрируйте в журнале часы работы изделия для правильного определения интервалов технического обслуживания.
- (4) После каждого использования насоса сливайте из него воду (промойте насос, если он использовался для перекачки грязной воды).

1. Замена масла

Сливайте моторное масло, пока двигатель еще не остыл – это обеспечит быстрый и полный слив масла.

1. Снимите крышку маслосливной горловины с масляным щупом, а затем выверните пробку сливного отверстия и слейте масло.
2. Установите на место пробку сливного отверстия с новой уплотнительной шайбой, и надежно заверните пробку.
3. Залейте масло рекомендованного качества и вязкости (см. стр. 12) до необходимого уровня.

ЗАПРАВочНАЯ ЕМКОСТЬ СИСТЕМЫ СМАЗКИ:	WP30XC/PC	0,6 л
	WP30XC/PC	1,1 л
	WP40X2C/X3C	1,1 л
	WP60XC	1,1 л



После работы с отработанным моторным маслом вымойте руки с мылом.

ПРИМЕЧАНИЕ:

Утилизируя отработанное моторное масло, помните о необходимости охраны окружающей среды. Рекомендуется слить отработанное масло в емкость с плотно закрывающейся пробкой и сдать его на местный пункт приема отработанных нефтепродуктов. Не выбрасывайте отработанное масло в мусоросборные контейнеры и не выливайте его на землю.

2. Обслуживание воздухоочистителя

Загрязненный воздухоочиститель ограничивает поток поступающего в карбюратор воздуха. Для предотвращения неправильного функционирования карбюратора необходимо регулярно обслуживать воздухоочиститель. При работе насоса в условиях сильной запыленности воздуха обслуживание воздухоочистителя следует проводить чаще.

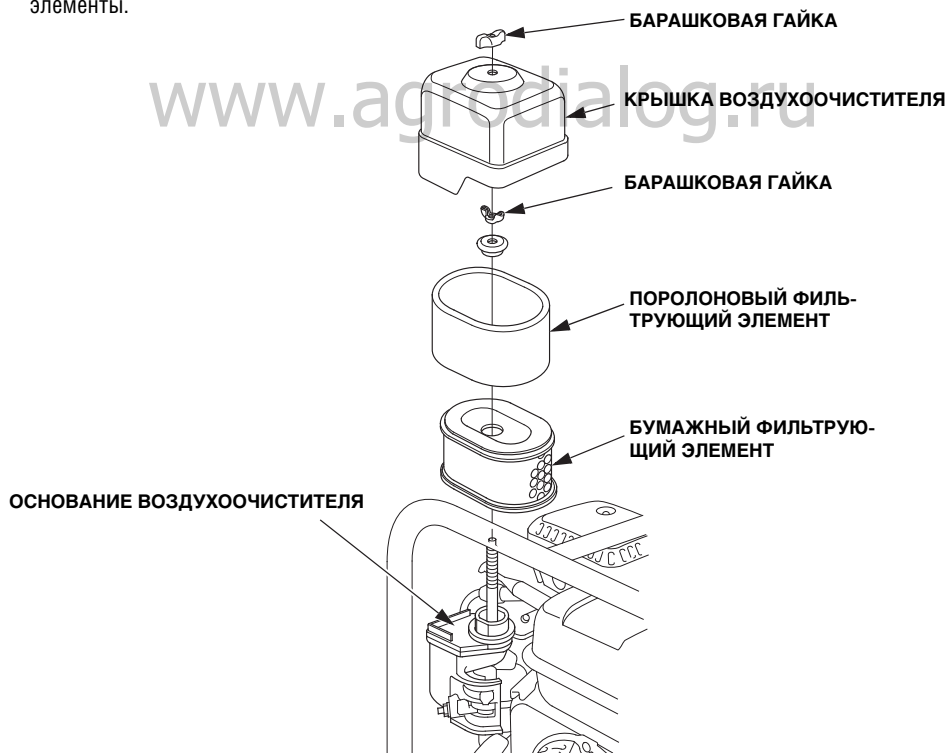
▲ ПРЕДУПРЕЖДЕНИЕ

Запрещается использовать для очистки воздухоочистителя бензин или другие растворители с низкой температурой вспышки. Они являются легковоспламеняющимися и при определенных условиях могут быть взрывоопасными.

ВНИМАНИЕ

Эксплуатация двигателя с отсутствующим воздухоочистителем запрещена. При отсутствии очищающих элементов в двигатель через карбюратор будут поступать загрязняющие вещества (грязь, пыль), что приведет к преждевременному износу деталей двигателя.

1. Отверните барашковые гайки и снимите крышку воздухоочистителя. Выньте фильтрующие элементы и отделите их друг от друга. Осторожно осмотрите оба элемента, чтобы убедиться в отсутствии отверстий и других повреждений. При необходимости замените фильтрующие элементы.



-
2. Поролоновый фильтрующий элемент: Промойте фильтрующий элемент, используя раствор бытового моющего средства в теплой воде, затем тщательно сполосните его чистой водой. Допускается использовать для промывки невоспламеняющиеся растворители или растворители с высокой температурой вспышки. После промывки тщательно просушите фильтрующий элемент.
 3. Смочите фильтрующий элемент чистым моторным маслом и отожмите избыток масла. Если в поролоновом фильтрующем элементе останется избыток масла, то при первом запуске двигателя будет сильно дымить.
 4. Бумажный фильтрующий элемент: несколько раз слегка постучите фильтрующим элементом по твердой поверхности, чтобы сбить с него избыток грязи и пыли, или продуйте фильтрующий элемент сжатым воздухом, направляя его поток в направлении, противоположном потоку воздуха при работе двигателя. Не пытайтесь очистить фильтрующий элемент щеткой. Щетка только вотрет грязь в бумагу фильтра. Замените фильтрующий элемент, если он сильно загрязнен.
 5. При помощи влажной ветоши удалите грязь с корпуса и крышки воздухоочистителя (и глушителя шума впуска – при его наличии).
 6. Установите поролоновый фильтрующий элемент на бумажный, затем установите воздухоочиститель в сборе. Убедитесь, что под фильтром стоит прокладка. Надежно затяните барашковую гайку.
 7. Установите на место крышку воздухоочистителя и надежно затяните барашковую гайку.

www.agrodialog.ru

3. Очистка отстойника топлива

▲ ПРЕДУПРЕЖДЕНИЕ

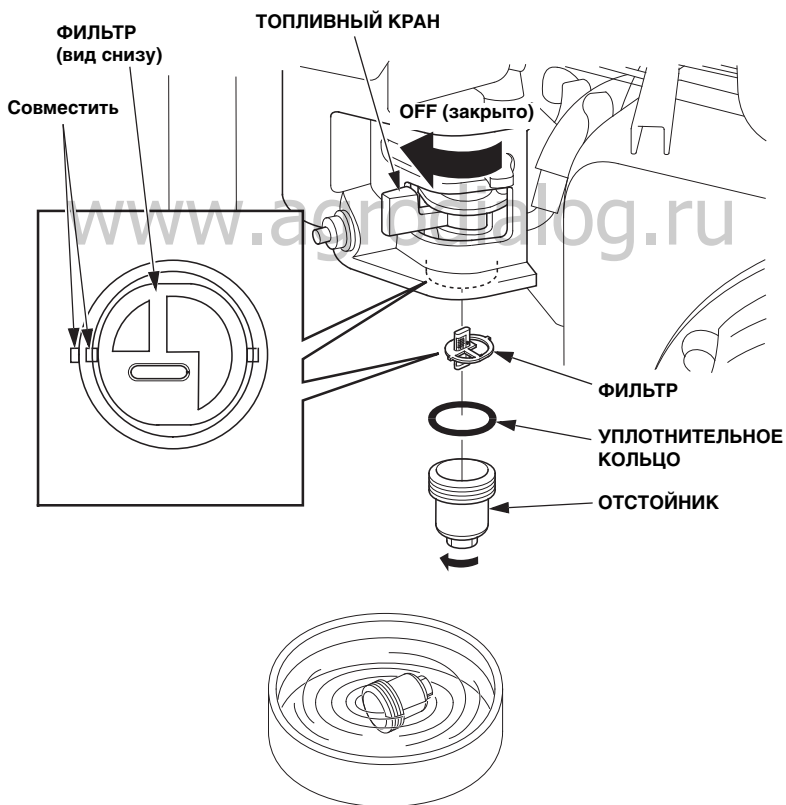
Бензин является легковоспламеняющимся веществом и при определенных условиях взрывоопасен. Запрещается курить, пользоваться открытым пламенем или вносить искрящие предметы в рабочую зону.

Поверните топливный кран в положение OFF (закрыто), отверните отстойник с уплотнительным кольцом и снимите фильтр.

Очистите отстойник и фильтр негорючим растворителем и тщательно просушите.

Установите обратно в топливный кран фильтр, уплотнительное кольцо и заверните отстойник. Надежно затяните отстойник.

Поверните топливный кран в положение ON (открыто) и проверьте, нет ли утечек топлива. При наличии утечек топлива замените уплотнительное кольцо.



4. Обслуживание свечи зажигания

Рекомендуемые свечи зажигания:

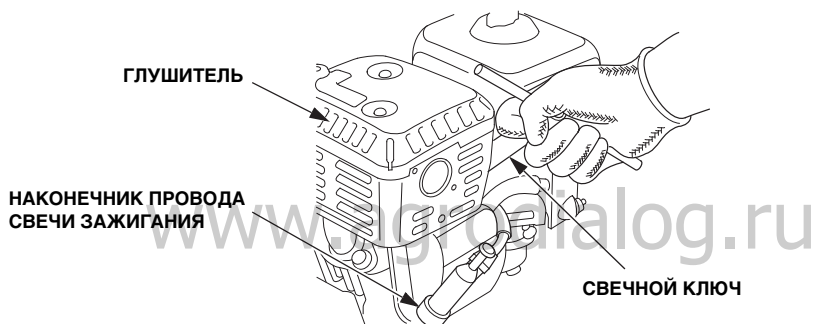
BPR6ES (NGK)
W20EPR-U (DENSO)

Для обеспечения нормальной работы двигателя свеча зажигания должна быть чиста от нагара, и между электродами свечи должен быть требуемый зазор.

▲ ПРЕДУПРЕЖДЕНИЕ

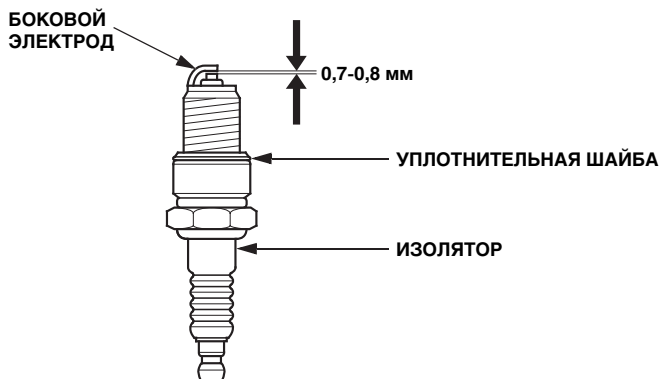
Во время работы двигателя глушитель нагревается до высокой температуры и остается горячим некоторое время после остановки двигателя. Избегайте контакта с горячим глушителем.

1. Снимите наконечник провода свечи и удалите загрязнения вокруг свечи.
2. Выверните свечу с помощью свечного ключа подходящего размера.



3. Осмотрите свечу зажигания. При наличии очевидных признаков износа, трещин или сколов на изоляторе свеча зажигания не подлежит дальнейшему использованию и должна быть заменена. Если вы планируете продолжать использование вывернутой свечи зажигания, предварительно очистите ее с помощью проволочной щетки.

-
4. Измерьте с помощью плоского щупа зазор между электродами свечи зажигания.
При необходимости отрегулируйте величину зазора, осторожно подгибая боковой электрод.
Зазор между электродами свечи зажигания должен составлять: 0,7-0,8 мм



5. Убедитесь в исправности уплотнительной шайбы свечи зажигания и закрутите свечу от руки во избежание перекоса.
6. После заворачивания свечи зажигания вручную затяните ее специальным ключом, чтобы обжать уплотнительную шайбу.

ПРИМЕЧАНИЕ:

При использовании новой свечи зажигания дополнительно затяните ее на 1/2 оборота после касания уплотнительной шайбы. При повторном использовании свечи зажигания дополнительно затяните ее на 1/8 - 1/4 оборота после касания уплотнительной шайбы.

ВНИМАНИЕ

- **Свеча зажигания должна быть затянута требуемым моментом. Неправильно затянутая свеча зажигания может перегреться и стать причиной повреждения двигателя.**
 - **Используйте только рекомендованные свечи зажигания или полностью эквивалентные им по характеристикам и качеству. Использование свечи зажигания с неподходящим калильным числом может привести к выходу двигателя из строя.**
7. Установите наконечник провода на свечу зажигания.

5. Техническое обслуживание искрогасителя (дополнительное оборудование)

В Европе и других странах, где действует директива 2006/42/ЕС, его очистка должна выполняться дилером Honda.

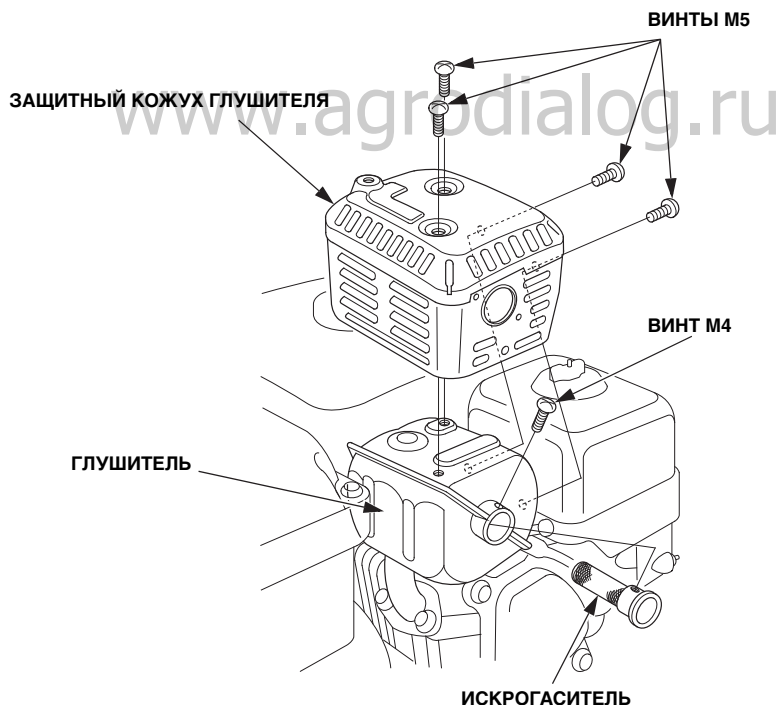
▲ ПРЕДУПРЕЖДЕНИЕ

Во время работы двигателя глушитель нагревается до высокой температуры и остается горячим некоторое время после остановки двигателя. Избегайте контакта с горячим глушителем. Прежде чем приступить к техническому обслуживанию, дайте ему остыть.

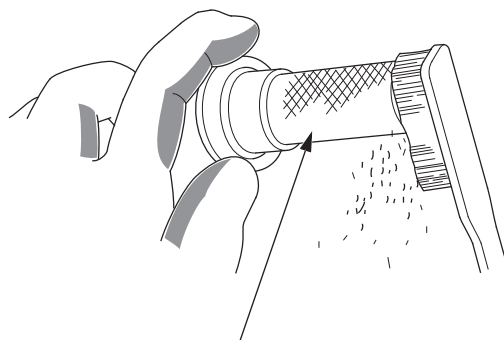
ВНИМАНИЕ

Для поддержания эффективности работы искрогасителя необходимо проводить его обслуживание через каждые 100 часов работы двигателя.

1. Отверните четыре винта М5, которыми крепится защитный кожух глушителя, и снимите кожух.
2. Выверните винт М4 из искрогасителя и снимите его с глушителя.



-
3. С помощью щетки удалите с сетки искрогасителя нагар. Будьте осторожны, чтобы не повредить сетку искрогасителя.



ЭКРАН ИСКРОГАСИТЕЛЯ

ПРИМЕЧАНИЕ:

На искрогасителе должны отсутствовать разрывы и прочие повреждения. При необходимости замените его.

4. Установите искрогаситель и защитный кожух глушителя на место в порядке, обратном их снятию.

Транспортировка

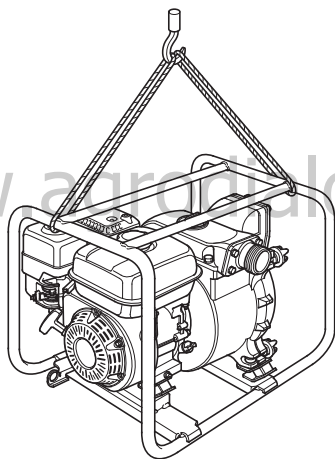
Убедитесь, что выключатель двигателя находится в положении OFF (выключено) и топливный кран находится в положении OFF (закрыто).

▲ ПРЕДУПРЕЖДЕНИЕ

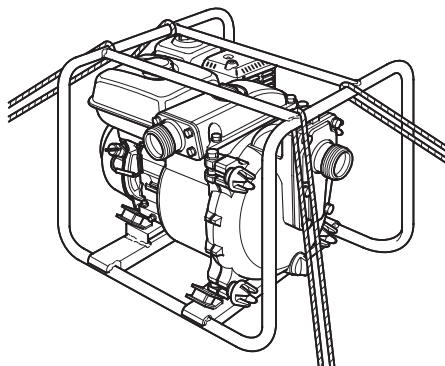
- Во избежание получения серьезных ожогов или возникновения пожара дайте двигателю насоса остыть перед транспортировкой насоса или перед тем, как оставлять его на хранение в закрытом помещении.
- Перед транспортировкой насоса поверните топливный кран в положение OFF (закрыто) и установите насос вертикально во избежание пролива топлива. Пролитое топливо или его пары могут воспламениться.

При использовании транспортных строп для крепления водяного насоса во время его транспортировки стромы следует крепить только за элементы рамы насоса. Не крепите стропы к каким-либо частям корпуса насоса.

Точки строповки



Крепежные точки

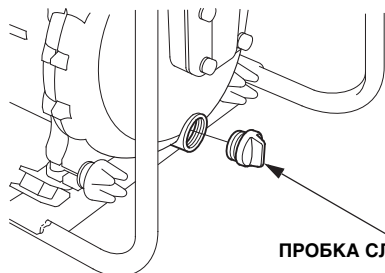


Хранение

Прежде чем оставлять насос на длительное хранение:

Убедитесь, что насос будет храниться в сухом и непыльном помещении.

1. Промойте внутренние детали насоса
2. Перед тем, как заглушить двигатель, прокачайте через насос чистую пресную воду. В противном случае при повторном запуске рабочее колесо насоса может быть повреждено. После промывки отверните пробку сливного отверстия, по возможности слейте из насоса всю оставшуюся воду и заверните пробку сливного отверстия.



ПРОБКА СЛИВНОГО ОТВЕРСТИЯ НАСОСА

3. Перед хранением топливо следует слить.

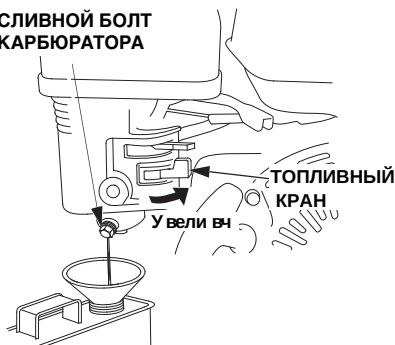
▲ ПРЕДУПРЕЖДЕНИЕ

Бензин является легковоспламеняющимся веществом и при определенных условиях взрывоопасен. Запрещается курить, пользоваться открытым пламенем или вносить искрящие предметы в рабочую зону.

- a. Расположите под карбюратором сертифицированную емкость для бензина.
- b. При топливном кране, находящемся в положении "Закрыто", выкрутите сливной болт карбюратора. Открутите и снимите отстойник (для двигателей GX160, GX270, GX390). Слейте бензин из карбюратора и отстойника в емкость для бензина.
- c. Поверните топливный кран в положение "Открыто" и слейте бензин из топливного бака.
- d. Завинтите на место сливной болт карбюратора. Закрутите отстойник (для двигателей GX160, GX270, GX390).

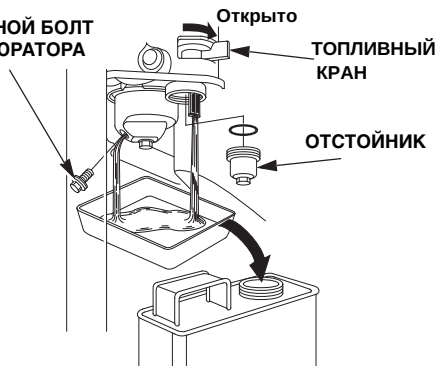
Двигатели GP160

СЛИВНОЙ БОЛТ КАРБЮРАТОРА



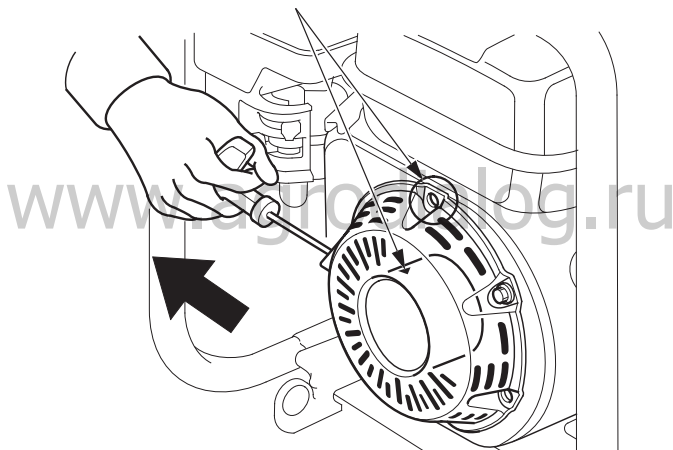
Двигатели GX160 / GX270 / GX390

СЛИВНОЙ БОЛТ КАРБЮРАТОРА



-
4. Замените моторное масло.
 5. Выверните свечу зажигания и залейте в цилиндр двигателя примерно одну столовую ложку чистого моторного масла. Проверните вал двигателя несколько раз, чтобы масло распределилось по трущимся поверхностям, затем вверните свечу зажигания на место.
 6. Потяните рукоятку стартера до тех пор, пока не почувствуете сопротивление. Продолжайте тянуть, пока метка на шкиве стартера не совпадет с отверстием на стартере (см. рисунок, приведенный ниже). В этом положении впускной и выпускной клапаны двигателя закрыты. Так вы предохраните двигатель от внутренней коррозии.
 7. Накройте насос, чтобы защитить его от попадания пыли.

Совместите метку на шкиве стартера с отверстием в верхней части кожуха стартера.



12. ПОИСК И УСТРАНЕНИЕ НЕИСПРАВНОСТЕЙ

Если двигатель не заводится:

1. Включено ли зажигание?
2. Достаточно ли масла в двигателе?
3. Находится ли топливный кран в положении "Открыто"?
4. Имеется ли бензин в топливном баке?
5. Поступает ли бензин в карбюратор?

Для проверки ослабьте сливной болт карбюратора при топливном кране, находящемся в положении "Открыто".

6. Исправна ли свеча зажигания?

Выкрутите свечу зажигания и проверьте ее состояние. Очистите свечу, просушите ее и отрегулируйте зазор между электродами. При необходимости замените свечу.

Если двигатель все равно не запускается, доставьте насос к официальному дилеру компании ООО "Мотор-Плейс".

Если насос не качает воду, проверьте следующее:

1. Заполнен ли насос водой для предварительной прокачки?
2. Не забит ли фильтр?
3. Правильно ли установлены и затянуты хомуты крепления шлангов?
4. Не имеют ли шланги повреждений?
5. Не расположен ли всасывающий конец шланга слишком высоко?
6. Если насос все равно не качает воду, доставьте насос к официальному дилеру компании ООО "Мотор-Плейс".

Двигатель заводится, но с трудом:

Иногда повторный запуск заглушенного некоторое время назад двигателя может представлять сложность из-за наличия переобогащенной смеси в камере сгорания. В таком случае необходимо выполнить описанные ниже операции (с 1 по 4) для удаления переобогащенной смеси из камеры сгорания.

1. Переведите выключатель двигателя в положение OFF (выключено).
2. Переведите рычаг управления воздушной заслонкой в положение "Открыто".
3. Переместите рычаг дроссельной заслонки в положение "Высокие обороты".
4. 3-5 раз потяните за рукоятку стартера.

ВНИМАНИЕ:

Следите за тем, чтобы выключатель двигателя оставался в положении OFF (выключено). Если данную операцию выполнять, когда выключатель двигателя находится в положении ON (включено), возможен внезапный запуск двигателя, чреватый получением травмы.

Заведите двигатель, следуя процедуре, описанной в разделе «ПУСК ДВИГАТЕЛЯ».

- Заводить двигатель следует при рычаге управления воздушной заслонкой, установленном в положение "Открыто".

13. ТЕХНИЧЕСКИЕ ХАРАКТЕРИСТИКИ

Модель	WP20PC	WP20XC	WP30XC	WP30PC
Код описания силовой продукции				

Размеры и масса

Длина	510 мм	530 мм
Ширина	400 мм	425 мм
Высота	420 мм	460 мм
Сухая масса	23 кг	24 кг

Двигатель

Модель	GP160H	GX160H2	GP160H
Тип двигателя	4-х тактный, одноцилиндровый, с верхним расположением клапанов		
Рабочий объем [Диаметр цилиндра x Ход поршня]	163,0 см ³ 68,0 x 45,0 мм		
Полезная мощность двигателя (по SAE J1349*)	3,6 кВт (4,8 л.с.) при 3 600 об/мин		
Максимальный крутящий момент двигателя (по SAE J1349*)	10,3 Нм (1,05 кгс-м) при 2 500 об/мин		
Заправочная емкость топливного бака	3,1 л		
Охлаждение	Принудительное, воздушное		
Система зажигания	Транзисторная, типа «магнето»		
Направление вращения вала механизма отбора мощности	Против часовой стрелки		

Насос

Диаметр всасывающего патрубка	50 мм	80 мм
Диаметр выпускного патрубка	50 мм	80 мм
Максимальный общий напор	30 м	30 м
Максимальный напор на всасывании	5 м	5 м
Максимальная производительность	500 л/мин 30 м ³ /ч	833 л/мин 50 м ³ /ч

* Номинальная мощность двигателя, указанная в данном документе, является полезной мощностью, полученной на серийном двигателе и измеренной в соответствии со стандартом SAE J1349 при 3 600 об/мин (номинальная мощность двигателя) и 2 500 об/мин (номинальный максимальный крутящий момент). Показатели серийных двигателей могут отличаться от этих значений. Фактическая мощность двигателя, установленного на изделие, будет зависеть от ряда факторов, включая частоту вращения коленчатого вала двигателя при работе, условия окружающей среды, обслуживание и другие.

Модель	WP40X2C
Код описания силовой продукции	

Размеры и масса

Длина	660 мм
Ширина	495 мм
Высота	515 мм
Сухая масса	61 кг

Двигатель

Модель	GX270H2
Тип двигателя	4-х тактный, одноцилиндровый, с верхним расположением клапанов
Рабочий объем	270 см ³
Диаметр цилиндра x Ход поршня	77,0 x 58,0 мм
Полезная мощность двигателя (по SAE J1349*)	6,3 кВт (8,4 л.с.) при 3 600 об/мин
Максимальный крутящий момент двигателя (по SAE J1349*)	19,1 Нм (1,94 кгс-м) при 2 500 об/мин
Заправочная емкость топливного бака	5,3 л
Заправочная емкость системы смазки	1,1 л
Охлаждение	Принудительное, воздушное
Система зажигания	Электронное зажигание с изменяемым углом опережения
Направление вращения вала механизма отбора мощности	Против часовой стрелки

Насос

Диаметр всасывающего патрубка	100 мм
Диаметр выпускного патрубка	100 мм
Максимальный общий напор	35 м
Максимальный напор на всасывании	7 м
Максимальная производительность	1666 л/мин 100 м ³ /ч

* Номинальная мощность двигателя, указанная в данном документе, является полезной мощностью, полученной на серийном двигателе и измеренной в соответствии со стандартом SAE J1349 при 3 600 об/мин (номинальная мощность двигателя) и 2 500 об/мин (номинальный максимальный крутящий момент). Показатели серийных двигателей могут отличаться от этих значений. Фактическая мощность двигателя, установленного на изделие, будет зависеть от ряда факторов, включая частоту вращения коленчатого вала двигателя при работе, условия окружающей среды, обслуживание и другие.

Модель	WP40X3C	WP60XC
Код описания силовой продукции		

Размеры и масса

Длина	640 мм	807 мм
Ширина	455 мм	579 мм
Высота	540 мм	647 мм
Сухая масса	52 кг	68 кг

Двигатель

Модель	GX390H2	
Тип двигателя	4-х тактный, одноцилиндровый, с верхним расположением клапанов	
Рабочий объем	389 см ³	
Диаметр цилиндра x Ход поршня	88,0 x 64,0 мм	
Полезная мощность двигателя (по SAE J1349*)	8,7 кВт (11,7 л.с.) при 3 600 об/мин	
Максимальный крутящий момент двигателя (по SAE J1349*)	26,5 Нм (2,7 кгс-м) при 2 500 об/мин	
Заправочная емкость топливного бака	6,5 л	
Заправочная емкость системы смазки	1,1 л	
Охлаждение	Принудительное, воздушное	
Система зажигания	Электронное зажигание с изменяемым углом опережения	
Направление вращения вала механизма отбора мощности	Против часовой стрелки	

Насос

Диаметр всасывающего патрубка	100 мм	
Диаметр выпускного патрубка	100 мм	
Максимальный общий напор	20 м	
Максимальный напор на всасывании	7 м	
Максимальная производительность	1666 л/мин 100 м ³ /ч	2333 л/мин 140 м ³ /ч

* Номинальная мощность двигателя, указанная в данном документе, является полезной мощностью, полученной на серийном двигателе и измеренной в соответствии со стандартом SAE J1349 при 3 600 об/мин (номинальная мощность двигателя) и 2 500 об/мин (номинальный максимальный крутящий момент). Показатели серийных двигателей могут отличаться от этих значений. Фактическая мощность двигателя, установленного на изделие, будет зависеть от ряда факторов, включая частоту вращения коленчатого вала двигателя при работе, условия окружающей среды, обслуживание и другие.

Уровень шума

Модель	WP20-30XC/PC	WP40X2C/X3C	WP60XC
Уровень звукового давления на рабочей станции (EN809: 1998+A1: 2009/AC: 2010)	92 дБ (А)	95 дБ (А)	96 дБ (А)
Допуск	3 дБ (А)	2 дБ (А)	2 дБ (А)
Измеренный уровень звукового давления (2000/14/EC, 2005/88/EC)	103 дБ (А)	108 дБ (А)	110 дБ (А)
Допуск	3 дБ (А)	2 дБ (А)	2 дБ (А)
Гарантированный уровень звукового давления (2000/14/EC, 2005/88/EC)	106 дБ (А)	110 дБ (А)	112 дБ (А)

Регулировки

НАИМЕНОВАНИЕ	ТЕХНИЧЕСКИЕ ХАРАКТЕРИСТИКИ	ТЕХНИЧЕСКОЕ ОБСЛУЖИВАНИЕ
Зазор свечи зажигания	0,7-0,8 мм	См. стр. 31

www.agrodialog.ru

14. АДРЕСА СЕРВИСНЫХ ЦЕНТРОВ В РОССИИ

АДРЕСА ОФИЦИАЛЬНЫХ ДИЛЕРОВ HND POWER В РОССИИ

Контактную информацию об официальных дилерах и сервисных центрах в России, обслуживающих технику HND Power, можно найти на сайте www.hnd.su

ДОПОЛНИТЕЛЬНАЯ ИНФОРМАЦИЯ

Наименование изготовителя, местонахождение:	CHONGQING JIAYANG INDUSTRIAL CO., LTD No.111 Yongjia Avenue, Biquan Street, Bishan District, Chongqing. KHP
Уполномоченное изготовителем лицо на территории РФ, местонахождение:	ООО "Мотор-Плейс" Российская Федерация, г . Москва, 108809 поселение Марушкинское, деревня Шарاپово, ул. Придорожная, строение 1.
Срок службы	2 года при соблюдении условий эксплуатации, указанных в руководстве по эксплуатации
Срок хранения	Без ограничения, при соблюдении условий хранения
Дата изготовления	Указана на изделии
Утилизация	Утилизируйте в соответствии с местным/региональным/ национальным/международным законодательством
Назначение водяных насосов WP20/30/40/60 типов XC/PC/X2C/X3C	Водяные насосы WP20/30/40/60 типов XC/PC/X2C/X3C для холодной воды, чистой и средней загрязненности предназначены для орошения полей, откачки воды из бассейнов или борьбы с огнем.