

Водяные насосы высокого давления WP20XCH

MOTOR  PLACE

www.agrodialog.ru

РУКОВОДСТВО ПО ЭКСПЛУАТАЦИИ

HNDPOMWP20XCH

ВОДЯНЫЕ НАСОСЫ ВЫСОКОГО ДАВЛЕНИЯ

HND POWER WP20XCH

НОМЕР ДЕКЛАРАЦИИ / СЕРТИФИКАТА:

ДЛЯ ПОЛУЧЕНИЯ НОМЕРА ПРОЙДИТЕ ПО ССЫЛКЕ НИЖЕ

<https://HND.su/certificates/pp>



РУКОВОДСТВО ПО ЭКСПЛУАТАЦИИ

Исходные инструкции

www.agrodialog.ru

Благодарим Вас за приобретение водяного насоса производства HND Power.

Данное Руководство рассказывает об эксплуатации и техническом обслуживании водяных насосов HND Power, относящихся к модели WP20XCH.

Указанные в данном руководстве сведения соответствуют состоянию выпускаемой продукции на дату подписания документа в печать.

Компания производитель оставляет за собой право в любое время вносить изменения в данное руководство без предварительного предупреждения и без каких-либо обязательств со своей стороны.

Запрещается воспроизведение какой-либо части данной публикации без письменного разрешения правообладателя.

Данное Руководство должно рассматриваться, как неотъемлемая часть насоса, и передаваться следующему владельцу при продаже насоса.

Уделяйте особое внимание указаниям, следующим за надписями:

▲ ПРЕДУПРЕЖДЕНИЕ Обозначает высокую вероятность серьезного травмирования или гибели людей в случае нарушения инструкций.

ВНИМАНИЕ: Обозначает вероятность повреждения оборудования при несоблюдении инструкций.

ПРИМЕЧАНИЕ: Обозначает дополнительные полезные сведения.

Если у вас возникнут какие-либо затруднения или появятся вопросы по эксплуатации или обслуживанию насоса, обращайтесь к официальному дилеру компании ООО "Мотор-Плейс".

Конструкция насосов HND Power обеспечивает безопасность и надежность в эксплуатации при условии соблюдения всех инструкций изготовителя.

Внимательно прочтите и изучите данное Руководство перед тем, как приступать к эксплуатации насоса. В противном случае возможно травмирование людей или повреждение оборудования.

- Приведенные в руководстве иллюстрации могут изменяться применительно к разным типам изделий.

Утилизация

В целях защиты окружающей среды не выбрасывайте отслужившее свой срок изделие, аккумуляторную батарею и не сливайте отработанное моторное масло в контейнеры для бытовых отходов, на землю или в водоемы. Соблюдайте требования действующего законодательства по защите окружающей среды; по вопросам утилизации обращайтесь к официальному дилеру компании ООО "Мотор-Плейс".

www.agrodialog.ru

СОДЕРЖАНИЕ

ВВЕДЕНИЕ.....	2
БЕЗОПАСНАЯ ЭКСПЛУАТАЦИЯ НАСОСА	5
ОРГАНЫ УПРАВЛЕНИЯ И ОСОБЕННОСТИ	10
ПЕРЕД НАЧАЛОМ РАБОТЫ	13
ЭКСПЛУАТАЦИЯ	15
ТЕХНИЧЕСКОЕ ОБСЛУЖИВАНИЕ НАСОСА	25
ХРАНЕНИЕ	37
ТРАНСПОРТИРОВКА	42
ДЕЙСТВИЯ ПРИ НЕПРЕДВИДЕННЫХ ОБСТОЯТЕЛЬСТВАХ	43
ТЕХНИЧЕСКИЕ ХАРАКТЕРИСТИКИ	45
АДРЕСА ДИЛЕРОВ И ДОПОЛНИТЕЛЬНАЯ ИНФОРМАЦИЯ.....	48
Номера сертификата и декларации соответствия	Третья страница обложки

www.agrodialog.ru

БЕЗОПАСНАЯ ЭКСПЛУАТАЦИЯ НАСОСА

ВАЖНЫЕ СВЕДЕНИЯ ПО МЕРАМ БЕЗОПАСНОСТИ

Насос производства HND WP20XCH должен использоваться только для перекачки свежей пресной воды, не предназначенной для употребления человеком. Использование данного насоса в любых других целях может привести к травмированию оператора или повреждению насоса либо иного имущества.

Большинство травм или повреждений имущества может быть предотвращено при соблюдении всех инструкций, приведенных в настоящем Руководстве и размещенных на самом насосе. Типичные виды опасностей указаны ниже наряду со способами защиты оператора и других лиц.

Обязанности оператора

В обязанности оператора входит принятие необходимых мер по защите людей и имущества. Освойте способы быстрой остановки насоса в экстренных случаях. Если вам по какой-либо причине необходимо отойти от насоса, останавливайте двигатель. Изучите назначение органов управления и соединений.

Не допускайте к работе с насосом лиц, не прошедших предварительный инструктаж. Не допускайте детей к работе с насосом. Не позволяйте детям или домашним животным находиться в зоне проведения работ.

Установите насос на твердой и ровной площадке. Если насос наклонится или перевернется, топливо может разлиться.

Эксплуатация насоса

Насосом разрешается перекачивать только воду, не предназначенную для употребления человеком. Перекачивание насосом горючих жидкостей, таких как бензин или мазут, может привести к пожару или взрыву, что чревато получением тяжелых травм. Перекачивание насосом морской воды, напитков, кислот, химических растворов и других вызывающих коррозию жидкостей может вывести его из строя.

Меры предосторожности при обращении с топливом

Бензин является легко воспламеняющимся веществом. Пары бензина взрывоопасны.

Не заправляйте топливный бак во время работы двигателя.

После использования изделия дайте двигателю остыть.

Заправка топливом должна производиться на открытом воздухе или в хорошо проветриваемых зонах. Насос при этом должен располагаться на твердой ровной поверхности. Запрещается курить в непосредственной близости от топлива, а также приближаться к топливу с источниками пламени или искр. Не переливайте топливный бак.

Перед пуском двигателя тщательно вытирайте пролитое топливо.

Храните бензин только в специально предназначенных для этого емкостях.

БЕЗОПАСНАЯ ЭКСПЛУАТАЦИЯ НАСОСА

Опасность пожара и получения ожогов

- Во время работы двигателя его выпускная система нагревается и способна воспламенить контактирующие с ней материалы.
 - В процессе работы насос должен располагаться на расстоянии не менее одного метра от зданий или другого оборудования.
 - Не устанавливайте насос в постройки и помещения.
 - Держите легковоспламеняющиеся материалы вдали от насоса.
- Во время работы двигателя глушитель нагревается до высокой температуры и остается горячим некоторое время после остановки двигателя. Избегайте контакта с горячим глушителем. Прежде чем поставить насос на хранение в помещении, убедитесь, что двигатель остыл.

Опасность отравления оксидом углерода

Отработавшие газы двигателя насоса содержат токсичный оксид углерода, который представляет собой бесцветный газ без запаха.

Вдыхание оксида углерода может привести к смерти ЗА СЧИТАННЫЕ МИНУТЫ.

Для вашей личной безопасности:

- Воздержитесь от запуска и работы двигателя в закрытых (или даже частично закрытых) помещениях, таких как гараж.
- Запрещается эксплуатировать водяной насос в закрытых (или даже частично закрытых) помещениях, где могут находиться люди или домашние животные.
- Запрещается эксплуатировать водяной насос вблизи открытых окон, дверей или вентиляционных каналов.
- Если вы подозреваете, что могли отравиться оксидом углерода, немедленно выйдите на свежий воздух и обратитесь за медицинской помощью.

Первые симптомы отравления оксидом углерода – головная боль, усталость, затрудненное дыхание, тошнота и головокружение. Продолжительное воздействие оксида углерода вызывает нарушение мышечной координации, потерю сознания и в конце концов смерть.

Утилизация

Для защиты окружающей среды никогда не выбрасывайте отслужившие свой срок насос, аккумуляторную батарею и не сливайте отработанное моторное масло в контейнеры для бытовых отходов, на землю или в водоемы.

Изучите местное законодательство в части утилизации подобных отходов или проконсультируйтесь по поводу утилизации у официального дилера компании ООО "Мотор-Плейс".

Утилизируя отработанное моторное масло, помните о необходимости охраны окружающей среды. Рекомендуется слить отработанное масло в емкость с плотно закрывающейся пробкой и сдать его на местный пункт приема отработанных нефтепродуктов. Не выбрасывайте отработанное масло в мусоросборные контейнеры и не выливайте его на землю. Надписи на данных табличках предупреждают о потенциальных угрозах, которые могут привести к травмированию. Внимательно прочтите текст на табличках, а также замечания и предупреждения, которые приведены в данном Руководстве.

Если предупреждающая табличка отклеивается или текст на ней стал трудночитаем, обратитесь к официальному дилеру компании Honda для ее замены.

БЕЗОПАСНАЯ ЭКСПЛУАТАЦИЯ НАСОСА



- Конструкция насосов HND обеспечивает безопасность и надежность в эксплуатации при условии соблюдения всех инструкций изготовителя. Внимательно прочтите и изучите данное Руководство перед тем, как приступать к эксплуатации насоса. В противном случае возможно травмирование людей или повреждение оборудования.



- Отработавшие газы содержат токсичный оксид углерода, который представляет собой бесцветный газ без запаха. Вдыхание углекислого газа может привести к потере сознания и последующей смерти.
- При работе двигателя водяного насоса в закрытом помещении (или даже в частично закрытом помещении) вдыхаемый воздух может содержать опасную концентрацию отработавших газов.
- Эксплуатация водяного насоса в гаражах, домах или вблизи открытых окон или дверей запрещена.



- Останавливайте двигатель перед тем, как производить заправку топливом.
- Бензин является легковоспламеняющимся веществом и при определенных условиях взрывоопасен. Заправку топливного бака следует производить при неработающем двигателе на открытом воздухе или в хорошо проветриваемых помещениях.



- Во время работы глушитель нагревается до высокой температуры и остается горячим некоторое время после остановки двигателя. Избегайте контакта с горячим глушителем. Дайте двигателю остыть перед тем, как убирать водяной насос в помещение.
- Элементы системы выпуска двигателя нагреваются во время работы и остаются горячими в течение определенного времени после остановки двигателя. Во избежание получения ожогов, обратите внимание на предупреждающие таблички, имеющиеся на водяном насосе.

РАСПОЛОЖЕНИЕ ПРЕДУПРЕЖДАЮЩИХ ТАБЛИЧЕК

Предупреждающие таблички содержат важную информацию по безопасности. Внимательно прочитайте их. Данные таблички должны рассматриваться как неотъемлемая часть насоса. Если предупреждающая табличка отклеивается или текст на ней стал трудночитаем, обратитесь к официальному дилеру, обслуживающему технику HND POWER для ее замены.

ОСТОРОЖНО, ОТРАБОТАВШИЕ ГАЗЫ



Отработавшие газы содержат ядовитые пары. Вдыхание может привести к потере сознания и последующей смерти. Эксплуатация водяного насоса в закрытых помещениях запрещена.

ИЗУЧИТЕ ИНСТРУКЦИЮ ПО ЭКСПЛУАТАЦИИ



Изучите инструкцию по эксплуатации

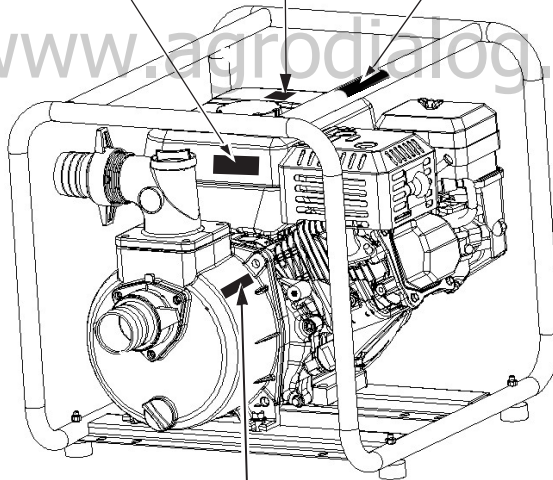


Бензин легковоспламеняющееся вещество. Заправку производить на неработающем двигателе на открытом воздухе.

ОСТОРОЖНО! ГОРЯЧИЕ ДЕТАЛИ!



**НЕ ТРОГАТЬ!
ГОРЯЧО!**



ЗАПОЛНИТЕ РАБОЧУЮ КАМЕРУ ВОДОЙ



Перед началом работы полностью заполните рабочую камеру насоса водой.
ВНИМАНИЕ, вода в насосе может быть горячей.

В качестве примера: WP20XC

ИНСТРУКЦИЯ ПО ОБСЛУЖИВАНИЮ ВОЗДУШНОГО ФИЛЬТРА



Обслуживание воздушного фильтра

Очищайте фильтрующий элемент каждые 50 часов работы в обычных условиях или 10 часов в условиях повышенной запыленности

УПРАВЛЕНИЕ ВОЗДУШНОЙ ЗАСЛОНКОЙ ...



И ТОПЛИВНЫМ КРАНОМ



УПРАВЛЕНИЕ ДРОССЕЛЬНОЙ ЗАСЛОНКОЙ

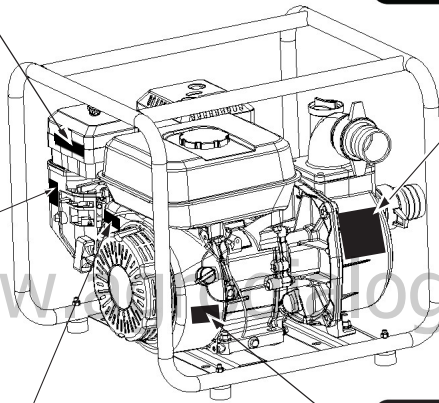
HND POWER
HONDA

Характеристики

Модель	WP20XC
Модель двигателя	HONDA GX160
Диаметр патрубков в мм (дюйма) - вид резьбы	50 (2) - PF
Максимальная высота всасывания, м	5
Максимальная общая высота подъема, м	30
Максимальная производительность, л/мин (м³/ч)	500 (30)
Сухая масса, кг	23
Дата производства	2022.11



Изготовлено: CHONGQING JIAYANG INDUSTRIAL CO., LTD
Сделано в КНР

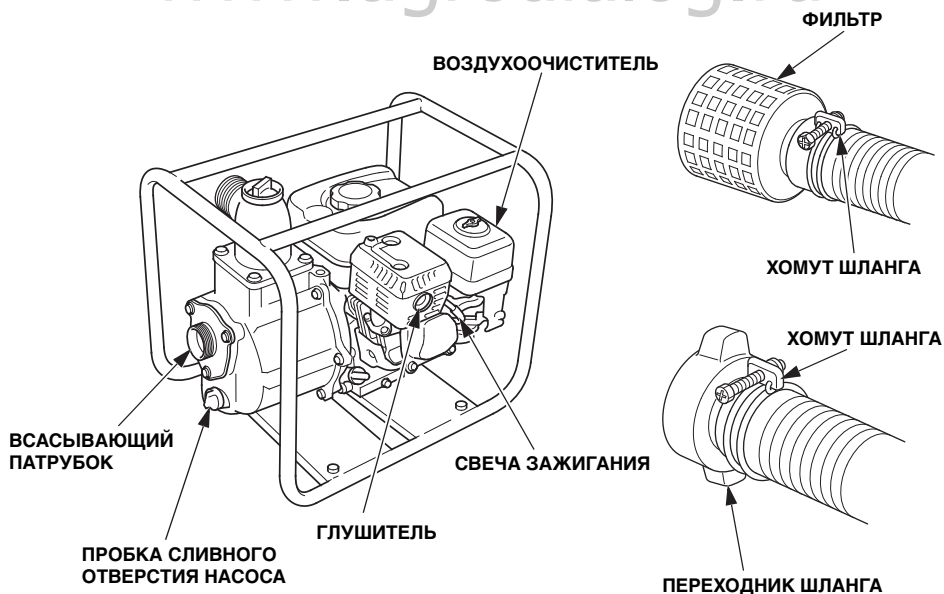
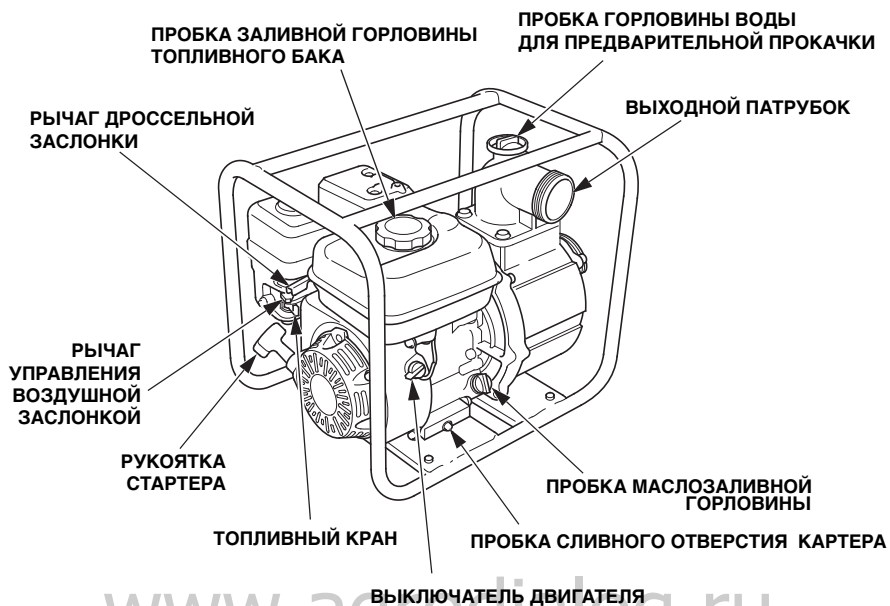


Перед использованием
проверить уровень
масла



ОРГАНЫ УПРАВЛЕНИЯ И ОСОБЕННОСТИ

РАСПОЛОЖЕНИЕ ОРГАНОВ УПРАВЛЕНИЯ, УЗЛОВ И АГРЕГАТОВ



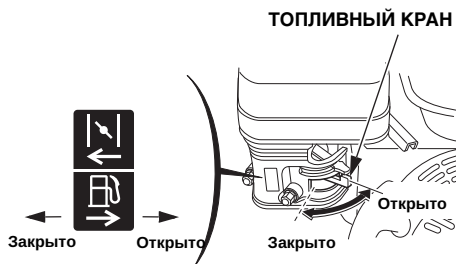
ОРГАНЫ УПРАВЛЕНИЯ

Топливный кран

Топливный кран открывает и закрывает магистраль между топливным баком и карбюратором.

При запуске и работе двигателя топливный кран должен находиться в положении ON (открыто).

Когда изделие не эксплуатируется, топливный кран должен находиться в положении OFF (закрыто) для уменьшения вероятности утечки топлива из-за перелива карбюратора.

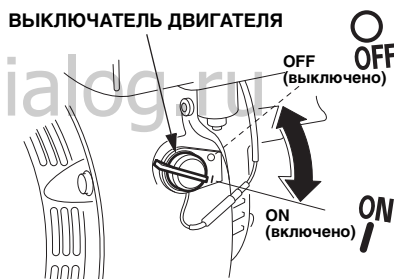


Выключатель двигателя

Выключатель двигателя управляет системой зажигания.

Для пуска двигателя выключатель двигателя следует перевести в положение ON (включено).

Для остановки двигателя переведите выключатель двигателя в положение OFF (выключено).

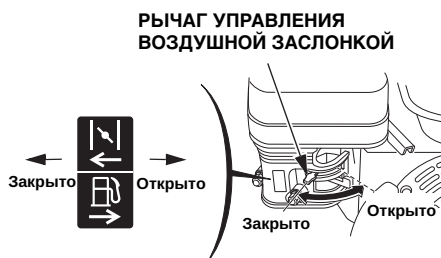


Рычаг управления воздушной заслонкой

Рычаг воздушной заслонки служит для открывания и закрывания воздушной заслонки карбюратора.

Положение CLOSED (закрыто) служит для обогащения топливовоздушной смеси при пуске холодного двигателя.

Положение OPEN (открыто) обеспечивает правильный состав топливовоздушной смеси во время работы двигателя после пуска и при пуске прогретого двигателя.

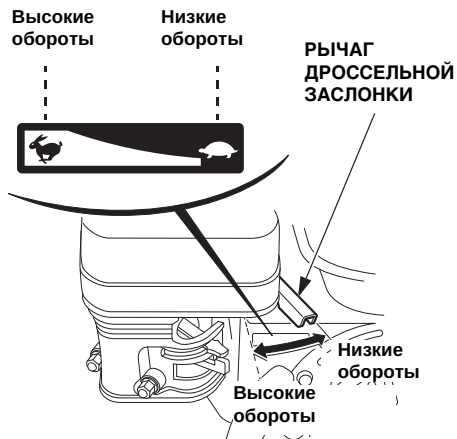


Рычаг дроссельной заслонки

Рычаг дроссельной заслонки служит для управления частотой вращения вала двигателя.

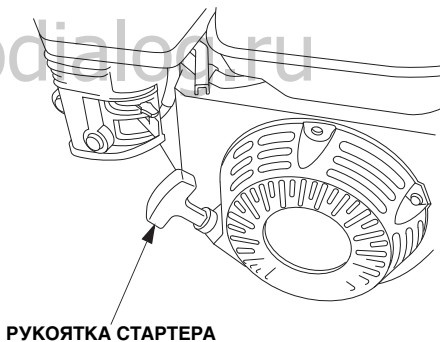
При перемещении рычага дроссельной заслонки в направлении надписи FAST (высокие обороты) частота вращения коленчатого вала двигателя увеличивается, а при перемещении в направлении надписи SLOW (низкие обороты) – уменьшается.

Производительность насоса регулируется путем перемещения рычага дроссельной заслонки. В положении FAST (высокие обороты) обеспечивается максимальная производительность насоса. Перемещение рычага дроссельной заслонки в направлении надписи SLOW (низкие обороты) приведет к уменьшению производительности насоса.



Рукоятка стартера

Рывок за рукоятку стартера приводит к проворачиванию коленчатого вала двигателя для его пуска.



ПРОЧЕЕ ОБОРУДОВАНИЕ

Система предупреждения о низком давлении моторного масла

Данная система служит для предотвращения повреждения двигателя вследствие недостаточного количества моторного масла в картере двигателя. Прежде чем уровень масла в картере двигателя снизится до опасно низкого, система предупреждения о низком давлении моторного масла автоматически заглушит двигатель. Выключатель двигателя при этом останется в положении ON (включено).

Если двигатель самопроизвольно остановился и не запускается, поиск причины неисправности начинайте с проверки уровня моторного масла (см. стр. 29).

ПЕРЕД НАЧАЛОМ РАБОТЫ

ПОДГОТОВКА ОПЕРАТОРА К НАЧАЛУ РАБОТЫ

Обеспечение безопасности является непосредственной обязанностью оператора. Потраченное на подготовку к работе время позволяет существенно снизить риск травмирования.

Изучение материальной части

Внимательно прочтите данное Руководство и убедитесь, что усвоили прочитанное. Изучите расположение органов управления и способы их использования.

Перед началом эксплуатации выделите время на то, чтобы ознакомиться с насосом и принципами его работы. Освойте способы быстрого выключения насоса в экстренных случаях.

Обращайте внимание на то, что вы перекачиваете насосом. Данным насосом разрешается перекачивать только свежую пресную воду, не предназначенную для употребления человеком.

ПОДГОТОВКА НАСОСА К РАБОТЕ

В целях соблюдения природоохранных норм, обеспечения безопасности работы и максимального срока службы насоса крайне важно уделять время для его контрольной проверки перед началом работы. Помните о необходимости устранения обнаруженных неисправностей. При невозможности устранения неисправностей собственными силами обратитесь к официальному дилеру компании ООО "Мотор-Плейс".

ПРЕДУПРЕЖДЕНИЕ

Ненадлежащее техническое обслуживание насоса или неисправность, не устраненная перед работой, может стать причиной выхода оборудования из строя.

В некоторых случаях это чревато тяжелыми травмами и гибелью людей.

В обязательном порядке выполняйте контрольные проверки перед началом работы и устраняйте все выявленные неисправности.

Во избежание пожара во время работы насос должен располагаться на расстоянии не менее одного метра от зданий или другого оборудования. Не размещайте легковоспламеняющиеся предметы рядом с двигателем.

Перед проведением контрольной проверки установите насос на твердой горизонтальной площадке и переведите выключатель двигателя в положение OFF (выключено).

ПЕРЕД НАЧАЛОМ РАБОТЫ

Проверка общего состояния насоса

- Осмотрите поверхность вокруг и под двигателем и убедитесь в отсутствии следов утечки масла или бензина.
- Убедитесь в отсутствии грязи, остатков растительности и иного мусора, особенно вокруг двигателя, глушителя и стартера, и при необходимости удалите эти загрязнения.
- Проверьте, нет ли признаков повреждений.
- Убедитесь в правильной затяжке всех гаек, болтов и винтов, а также надежности крепления переходников и хомутов.

Проверка всасывающего и напорного шлангов

- Проверьте общее состояние шлангов. Перед подсоединением шлангов к насосу убедитесь в их исправности и пригодности к работе.
- Помните, что всасывающий шланг должен иметь армирование, предохраняющее его от деформации.
- Убедитесь в том, что сальники переходников всасывающего и напорного шлангов находятся в исправном состоянии (см. стр. 16 и 17).
- Убедитесь в правильности установки переходников и хомутов (см. стр. 16 и 17).
- Убедитесь, что на всасывающий шланг установлен фильтр и что фильтр находится в исправном состоянии (см. стр. 16).

Проверка двигателя

- Проверьте уровень моторного масла (см. стр. 30). Во избежание непредвиденных остановок двигателя системой предупреждения о низком давлении моторного масла проверяйте уровень моторного масла перед каждым пуском двигателя.
- Проверьте воздухоочиститель (см. стр. 32). Загрязненный фильтрующий элемент воздухоочистителя уменьшает поступление воздуха в карбюратор, что приводит к снижению мощности двигателя и падению производительности насоса.
- Проверьте уровень топлива (см. стр. 27). Начало работы с полным топливным баком избавляет от необходимости последующей остановки для долива топлива или снижает такую необходимость.

ЭКСПЛУАТАЦИЯ

ТЕХНИКА БЕЗОПАСНОСТИ ПРИ РАБОТЕ

Чтобы полностью использовать потенциал насоса, не рискуя при этом ничьей безопасностью, вы должны понимать, как он работает, и уметь обращаться с его органами управления.

Перед тем как в первый раз начать работу с насосом, еще раз просмотрите раздел *ВАЖНЫЕ СВЕДЕНИЯ ПО МЕРАМ БЕЗОПАСНОСТИ* на стр. 5 и раздел *ПЕРЕД НАЧАЛОМ РАБОТЫ*.

В целях безопасности воздержитесь от запуска и работы двигателя в закрытых помещениях, таких как гаражи. В отработавших газах двигателя содержится токсичный оксид углерода, который обладает способностью быстро скапливаться в закрытых помещениях, вызывая нарушения самочувствия и даже смерть.

 **ПРЕДУПРЕЖДЕНИЕ**

В отработавших газах двигателя содержится токсичный оксид углерода, который обладает способностью быстро скапливаться в закрытых помещениях до опасной концентрации.

Вдыхание данного газа может вызвать нарушения самочувствия и даже смерть.

Запрещается эксплуатировать изделие в закрытых (или даже частично закрытых помещениях), где могут находиться люди.

Насосом разрешается перекачивать свежую пресную воду, не предназначенную для употребления человеком. Перекачивание насосом горючих жидкостей, таких как бензин или мазут, может привести к пожару или взрыву, что чревато получением тяжелых травм. Перекачивание насосом морской воды, напитков, кислот, химических растворов и других вызывающих коррозию жидкостей может вывести его из строя.

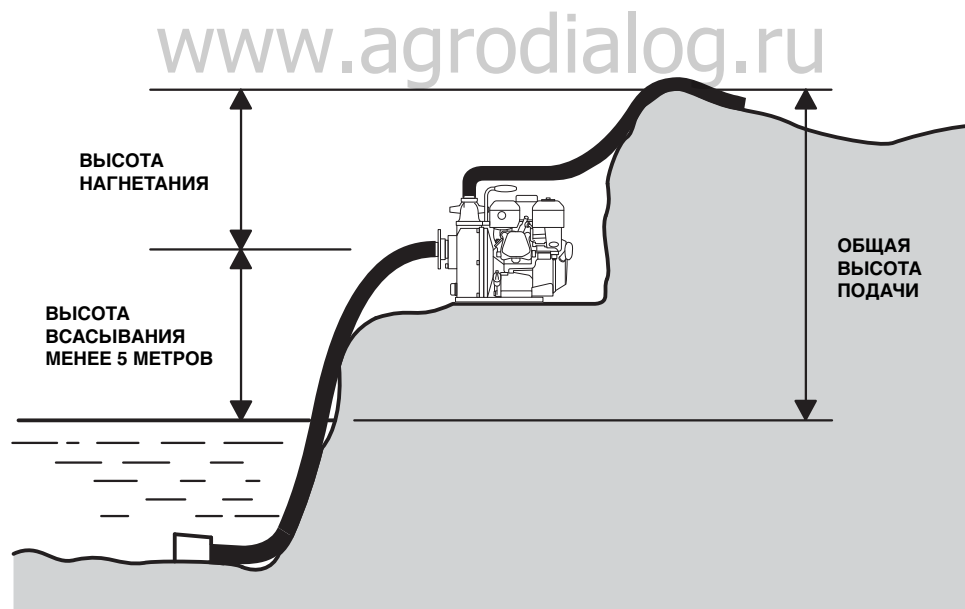
КАК ПРАВИЛЬНО РАСПОЛОЖИТЬ НАСОС

Для обеспечения максимальной эффективности работы насоса располагайте его как можно ближе к уровню воды. Длина шлангов при этом не должна превышать необходимую. Это обеспечит максимальную производительность насоса при минимальном времени предварительной прокачки.

Чем больше высота напора (высота откачки), тем ниже производительность насоса. Длина, тип и диаметр всасывающего и напорного шлангов также оказывают существенное влияние на производительность насоса.

Высота нагнетания всегда выше, чем высота всасывания, поэтому важно, чтобы высота всасывания составляла менее половины общей высоты подачи. Максимальная доступная высота всасывания может варьироваться в зависимости от условий работы насоса. При этом высота всасывания ни при каких обстоятельствах не должна превышать 5 метров. Нужно стремиться к тому, чтобы высота всасывания была как можно меньше.

Минимизация высоты всасывания (размещение насоса как можно ближе к уровню воды) также позволяет снизить время предварительной прокачки. Время предварительной прокачки – это время, которое требуется насосу, чтобы поднять воду на высоту всасывания при начале работы.



ПРИСОЕДИНЕНИЕ ВСАСЫВАЮЩЕГО ШЛАНГА

Шланг приобретается отдельно. Переходник и хомут входят в комплект поставки насоса.

Большинство шлангов продаются с уже установленной соединительной муфтой. Шланг должен иметь устойчивые к деформации жесткие стенки либо его конструкция должна быть усилена армированием проволокой. При этом шланг не должен иметь перфорации.

Всасывающий шланг не должен быть длиннее, чем необходимо. Насос имеет наибольшую производительность, когда находится близко к уровню воды и имеет короткие шланги.

1. Убедитесь, что сальник соединительной муфты шланга находится в исправном состоянии.
2. Надежно закрепите переходник шланга на всасывающем патрубке насоса.
3. Присоедините всасывающий шланг к переходнику шланга.

Надежно закрепите хомутом всасывающий шланг на переходнике шланга, чтобы предотвратить подсос воздуха и снизить потери на всасывание.

4. Установите фильтр (входит в комплект поставки насоса) на другой конец всасывающего шланга и закрепите его хомутом.

Фильтр защищает насос от засорения и повреждения мусором.

Запрещается эксплуатировать насос без фильтра на всасывающем шланге.

ПРИМЕЧАНИЕ

При эксплуатации насоса всегда используйте входящий в комплект поставки фильтр или другой фильтр с аналогичным размером отверстий сетки. Эксплуатация без фильтра может вызвать серьезные повреждения насоса.



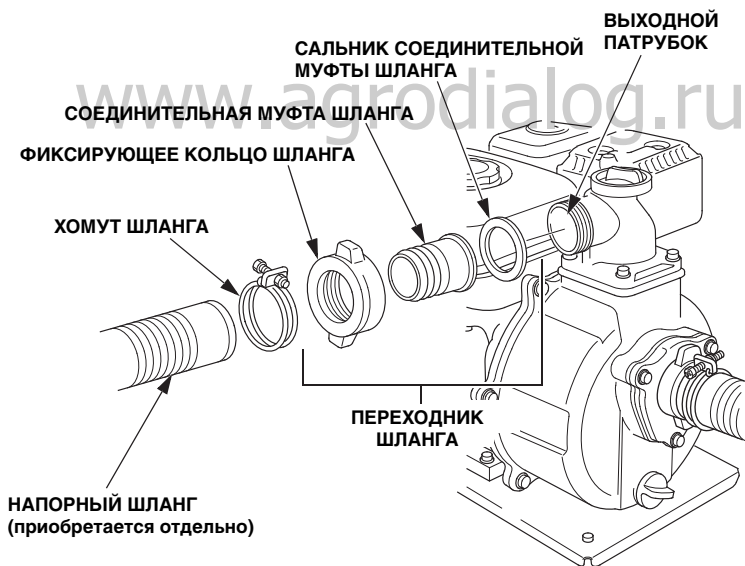
ПРИСОЕДИНЕНИЕ НАПОРНОГО ШЛАНГА

Шланг приобретается отдельно. Переходник и хомут шланга входят в комплект поставки насоса.

1. Убедитесь, что сальник соединительной муфты шланга находится в исправном состоянии.
2. Надежно закрепите переходник шланга на выходном патрубке насоса.
3. Присоедините напорный шланг к переходнику шланга.

Надежно закрепите напорный шланг хомутом, чтобы он не соскочил с переходника под действием высокого давления.

Применение короткого шланга большого сечения способствует снижению вязкостного трения и достижению максимальной производительности насоса. При использовании длинных шлангов или шлангов малого сечения вязкостное трение повышается, что приводит к снижению производительности насоса.

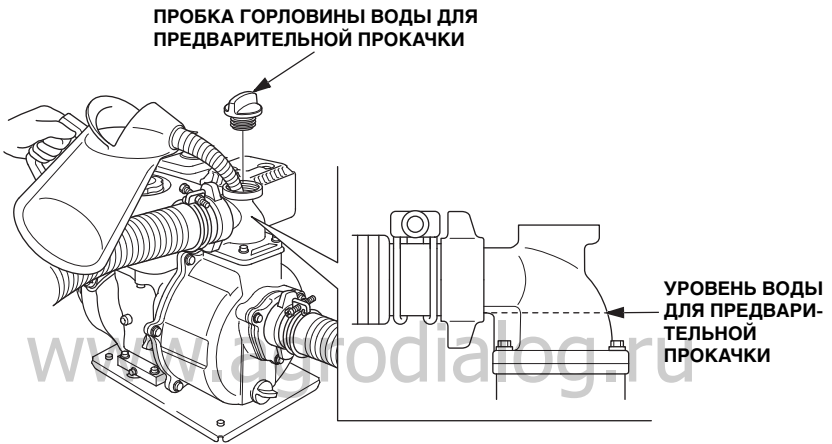


ПРЕДВАРИТЕЛЬНАЯ ПРОКАЧКА НАСОСА

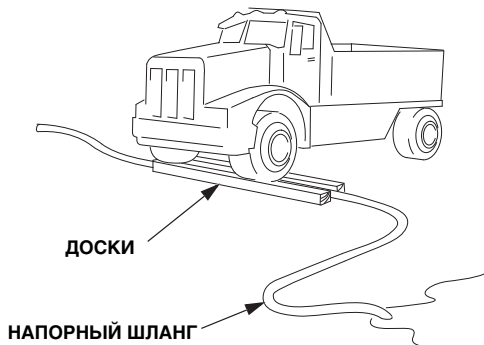
Перед пуском двигателя отверните пробку горловины для заливки воды и заполните рабочую камеру насоса водой до соответствующего уровня. Закройте пробку горловины и надежно затяните ее.

ПРИМЕЧАНИЕ

Работа насоса, не заполненного водой, приведет к разрушению уплотнения насоса. Если насос оказался включенным без жидкости, немедленно остановите двигатель и дайте насосу полностью остыть, прежде чем заливать жидкость для предварительной прокачки.



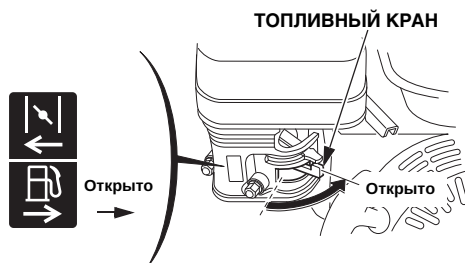
Если вы вынуждены прокладывать напорный шланг через автомобильную дорогу, располагайте его перпендикулярно направлению движения транспорта. По обе стороны от шланга положите толстые доски, чтобы автомобили не пережимали колесами шланг.



Наезд колесами на напорный шланг работающего (или даже выключенного) насоса может вызвать поломку корпуса насоса.

ПУСК ДВИГАТЕЛЯ

1. Выполните предварительную прокачку насоса (стр. 18).
2. Переведите топливный кран в положение "Открыто".

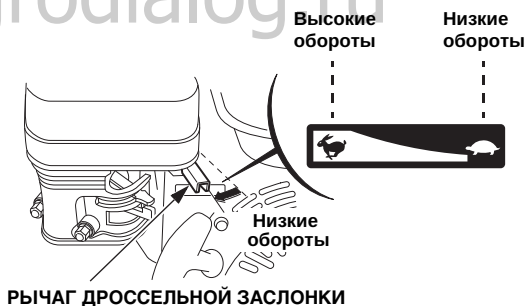


3. Для запуска холодного двигателя поверните рычаг управления воздушной заслонкой в положение "Закрыто".

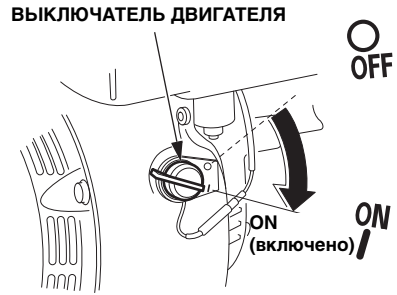
Для запуска прогретого двигателя поверните рычаг управления воздушной заслонкой в положение "Открыто".



4. Переведите рычаг дроссельной заслонки из положения "Низкие обороты двигателя" примерно на 1/3 в сторону положения "Высокие обороты".



5. Переведите выключатель двигателя в положение ON (включено).

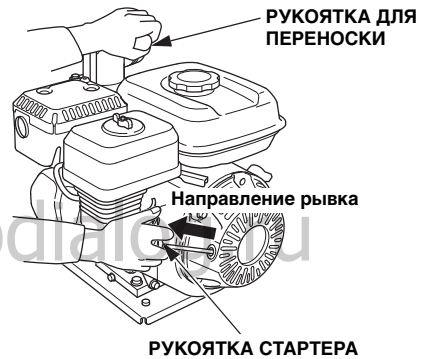


6. Крепко удерживайте насос за раму или рукоятку для переноски. Потяните за рукоятку стартера, пока не почувствуете сопротивление, затем сделайте резкий рывок в направлении стрелки, как показано на иллюстрации ниже.

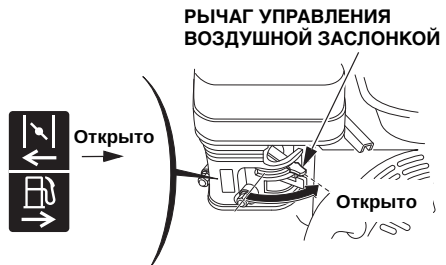
ПРИМЕЧАНИЕ

Не отпускайте рукоятку стартера резко, иначе она может удариться о двигатель. Возвращайте рукоятку медленно во избежание повреждения стартера.

[Насос с рукояткой для переноски]



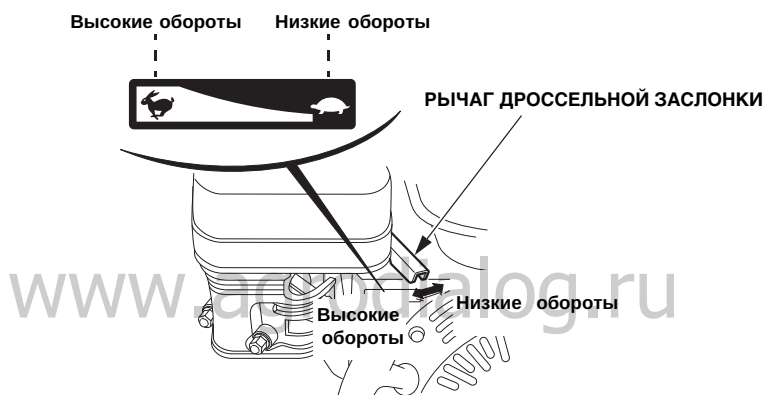
7. Если во время пуска двигателя рычаг управления воздушной заслонкой устанавливался в положение "Закрыто", по мере прогрева двигателя постепенно переводите ее в положение "Открыто".



РЕГУЛИРОВКА ОБОРОТОВ ДВИГАТЕЛЯ

Запустите двигатель и переведите рычаг дроссельной заслонки в положение "Высокие обороты" на период предварительной прокачки насоса, следя при этом за его производительностью.

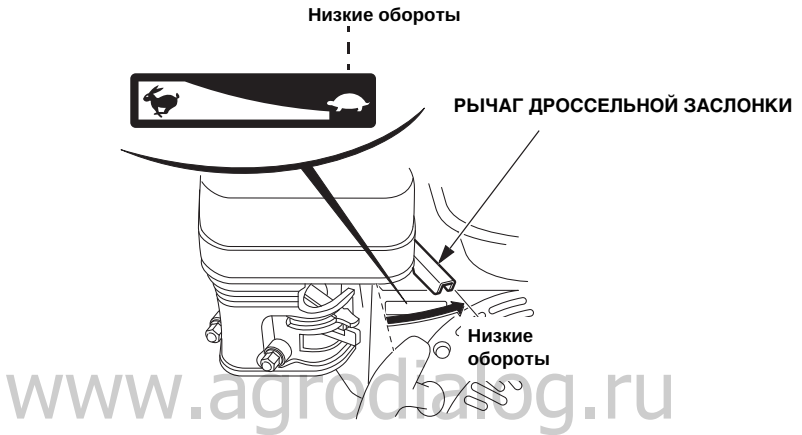
Производительность насоса регулируется путем изменения частоты вращения двигателя. При перемещении рычага дроссельной заслонки в направлении положения "Высокие обороты" производительность насоса увеличивается, а при перемещении в сторону положения "Низкие обороты" – уменьшается.



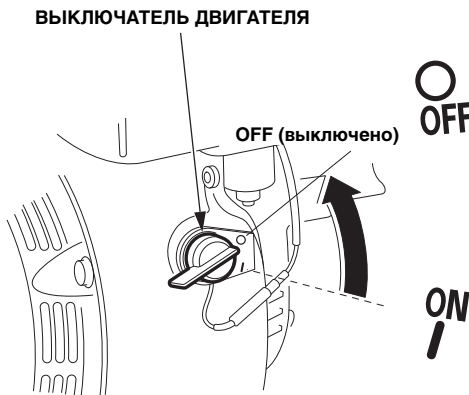
ОСТАНОВКА ДВИГАТЕЛЯ

Для экстренной остановки двигателя переведите выключатель двигателя в положение OFF (выключено). Для остановки двигателя при нормальных условиях следуйте описанной ниже процедуре.

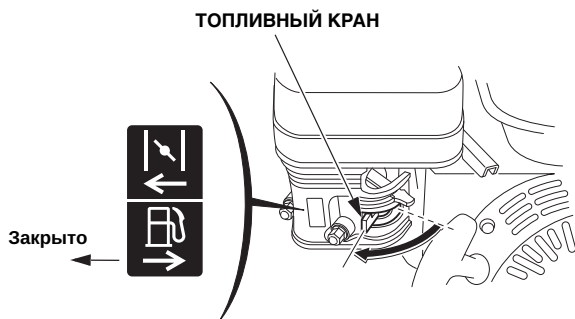
1. Переведите рычаг дроссельной заслонки в положение "Низкие обороты".



2. Переведите выключатель двигателя в положение OFF (выключено).



3. Поверните топливный кран в положение "Закрото".



По окончании работы отверните пробку сливного отверстия насоса (см. стр. 37) и слейте воду из рабочей камеры насоса. Отверните пробку горловины воды для предварительной прокачки и промойте рабочую камеру насоса чистой пресной водой. Подождите, пока вся вода вытечет из рабочей камеры насоса, затем установите на место крышку горловины и пробку дренажного отверстия.

www.agrodialog.ru

ТЕХНИЧЕСКОЕ ОБСЛУЖИВАНИЕ НАСОСА

ВАЖНОСТЬ ТЕХНИЧЕСКОГО ОБСЛУЖИВАНИЯ

Соблюдение правил технического обслуживания крайне важно для обеспечения безопасной, экономичной и безотказной эксплуатации насоса. Также это способствует снижению вредных выбросов в атмосферу.

На следующих страницах данного Руководства приводятся регламент технического обслуживания, порядок проведения контрольных проверок и описание несложных операций по техническому обслуживанию с использованием простого инструмента. Данные сведения призваны помочь владельцу обеспечить должный уход за изделием. Другие операции по техническому обслуживанию более сложны либо требуют применения специального оборудования, поэтому лучше всего доверить их выполнение профессионалам, например, сотрудникам официального дилерского центра, обслуживающим технику производства HND Power.

Приведенный регламент технического обслуживания относится к нормальным условиям эксплуатации. При эксплуатации насоса в тяжелых условиях, например, при высокой нагрузке или в условиях повышенных температур либо повышенной запыленности обратитесь к официальному дилеру за рекомендациями относительно индивидуального порядка обслуживания с учетом особенностей эксплуатации.

www.agrodialog.ru



ПРЕДУПРЕЖДЕНИЕ

Ненадлежащее техническое обслуживание насоса или неисправность, не устраненная перед работой, может стать причиной выхода оборудования из строя.

В некоторых случаях это чревато тяжелыми травмами и гибелью людей.

В обязательном порядке следуйте рекомендациям по осмотру и техническому обслуживанию данного Руководства по эксплуатации.

Помните, что официальный дилер, обслуживающий технику HND Power лучше всех знаком с устройством вашего насоса, и имеет все необходимое для его обслуживания и ремонта.

Для обеспечения наилучшего качества и надежности при ремонте и замене используйте только новые оригинальные запасные части Honda или HND Power.

ПРАВИЛА ТЕХНИКИ БЕЗОПАСНОСТИ ТЕХНИЧЕСКОГО ОБСЛУЖИВАНИЯ

Далее приводятся некоторые наиболее важные предупреждения, относящиеся к безопасности. Невозможно предостеречь от всех возможных опасностей, которые могут возникнуть во время проведения технического обслуживания. Только вы сами можете решить, выполнять определенные работы или нет.

ПРЕДУПРЕЖДЕНИЕ

Неадекватное техническое обслуживание может сделать эксплуатацию изделия небезопасной.

Невозможность правильно и безопасно выполнить все указания по техническому обслуживанию может стать причиной серьезной травмы или гибели людей.

Неукоснительно следуйте указаниям и предостережениям, содержащимся в данном Руководстве.

www.agrodialog.ru

Меры безопасности при проведении технического обслуживания

- Перед началом любых работ по обслуживанию или ремонту убедитесь, что двигатель остановлен. Это поможет избежать нескольких возможных рисков:
- **Отравление оксидом углерода, содержащимся в отработавших газах двигателя.**
Не эксплуатируйте изделие вблизи открытых дверей или окон.
- **Ожоги от контакта с горячими деталями.**
Не прикасайтесь к двигателю и деталям системы выпуска, пока они не остынут.
- **Травмы от движущихся деталей.**
Не запускайте двигатель, если это не требуется по инструкции для выполнения соответствующей операции.
- Прочтите указания по выполнению работ перед тем, как приступить к ним, и убедитесь, что в наличии имеется необходимый инструмент, а вы владеете соответствующими навыками.
- Для снижения риска возникновения пожара или взрыва соблюдайте осторожность при работе с топливом. Для очистки деталей используйте только негорючие растворители; не применяйте бензин. Не подносите горящие сигареты, источники искр и открытого пламени к аккумуляторной батарее и компонентам топливной системы.

Регламент технического обслуживания

ПЕРИОДИЧНОСТЬ РЕГУЛЯРНОГО ТЕХНИЧЕСКОГО ОБСЛУЖИВАНИЯ (1) НАИМЕНОВАНИЕ Производится каждый указанный месяц, либо после выработки соответствующего количества моточасов, в зависимости от того, какое из указанных событий наступит раньше.		Ежедневно перед эксплуатацией	После первого месяца эксплуатации или через 20 моточасов	Каждые 3 месяца или через 50 моточасов	Каждые 6 месяцев или через 100 моточасов	Ежегодно или через 300 моточасов	См. стр.
Моторное масло	Проверка уровня	о					29
	Замена		о		о		30
Воздухоочиститель	Проверка	о					32
	Очистка			о (2)			33
Свеча зажигания	Проверка и регулировка				о		34
	Замена					о	
Топливный бак и топливный фильтр	Очистка				о (3)		-
Частота холостого хода	Проверка и регулировка					о (3)	-
Зазор в клапанах	Проверка и регулировка					о (3)	-
Камера сгорания	Очистка	Каждые 500 моточасов (3)					-
Топливопровод	Проверка	Через каждые 2 года (замена при необходимости) (3)					-
Рабочее колесо	Проверка					о (3)	-
Зазор рабочего колеса	Проверка					о (3)	-
Впускной клапан насоса	Проверка					о (3)	-

- (1) При коммерческом использовании регистрируйте в журнале часы работы изделия для правильного определения интервалов технического обслуживания.
- (2) При эксплуатации в условиях сильной запыленности воздуха требуется более частое техническое обслуживание.
- (3) Если вы не располагаете необходимым инструментом и не обладаете специализированными навыками, то данные операции должны выполняться официальным дилером. Описание выполнения операций технического обслуживания приведено в соответствующем Руководстве по ремонту.

Выход из строя техники в результате несоблюдения регламента технического обслуживания не покрывается гарантией.

ЗАПРАВКА ТОПЛИВОМ

Когда двигатель не работает и насос установлен на ровной площадке, отверните пробку заливной горловины топливного бака и проверьте уровень топлива. При низком уровне топлива заправьте топливный бак.



ПРЕДУПРЕЖДЕНИЕ

Бензин чрезвычайно огнеопасен и взрывоопасен.

Работая с топливом, вы можете получить серьезные ожоги и травмы.

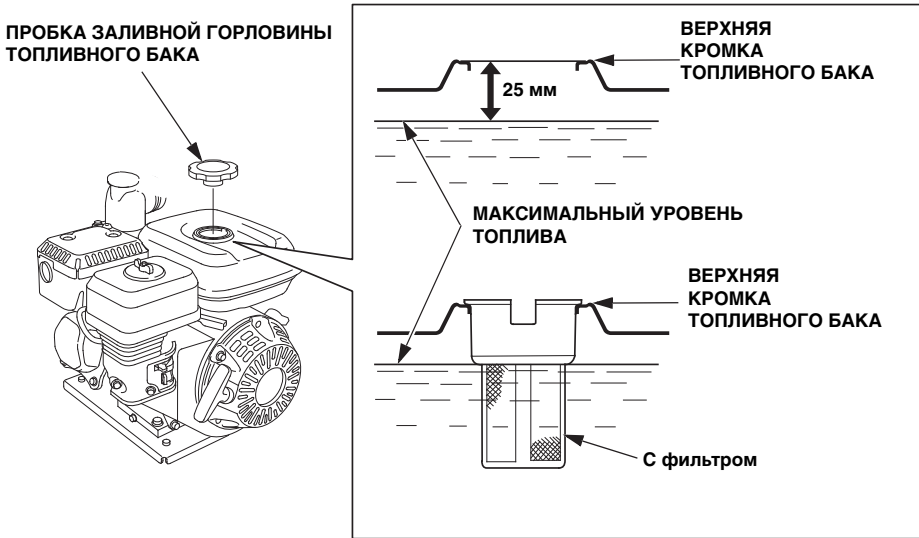
- Перед заправкой топливного бака остановите двигатель и не приближайтесь к топливу с источниками тепла, искр и открытого пламени.
- Работайте с топливом только вне помещений.
- Немедленно вытирайте брызги или пролитое топливо.

ПРИМЕЧАНИЕ

Топливо способно повредить пластиковые и окрашенные поверхности. Будьте осторожны, чтобы не пролить бензин при заправке топливного бака. Ущерб, нанесенный в результате пролива топлива, не покрывается гарантией.

Заправку топливного бака следует производить на открытом воздухе или в хорошо проветриваемых помещениях при неработающем двигателе. Если двигатель перед этим работал, дайте ему остыть. Заправляйте топливный бак осторожно, чтобы избежать пролива бензина. Избегайте переполнения топливного бака (выше максимально допустимого уровня топлива) (см. стр. 29). Не заправляйте топливный бак в помещениях, где существует опасность скопления и воспламенения паров бензина. Храните топливо вдали от фонарей, принадлежностей для барбекю, электрических приборов, электрического инструмента и т.д.

Пролитое топливо не только создает пожароопасную ситуацию, но и наносит вред окружающей среде. Немедленно вытирайте пролитое топливо.



После заправки топливного бака надежно затяните пробку заливной горловины топливного бака.

РЕКОМЕНДОВАННОЕ ТОПЛИВО

Данный двигатель предназначен для работы на неэтилированном бензине с октановым числом не менее 91 по исследовательскому методу.

Запрещается использовать старый, загрязненный бензин или смесь бензина с маслом. Не допускайте попадания в топливный бак грязи или воды.

Допускается использование регулярного неэтилированного бензина, содержащего не более 10% этанола (E10) или 5% метанола по объему. Кроме того, метанол должен содержать растворители и ингибиторы коррозии.

Использование топлива с большим, чем указано выше, содержанием этанола или метанола может стать причиной ухудшения пуска и/или снижения отдачи двигателя. Также такое топливо может повредить металлические, резиновые и пластиковые детали топливной системы.

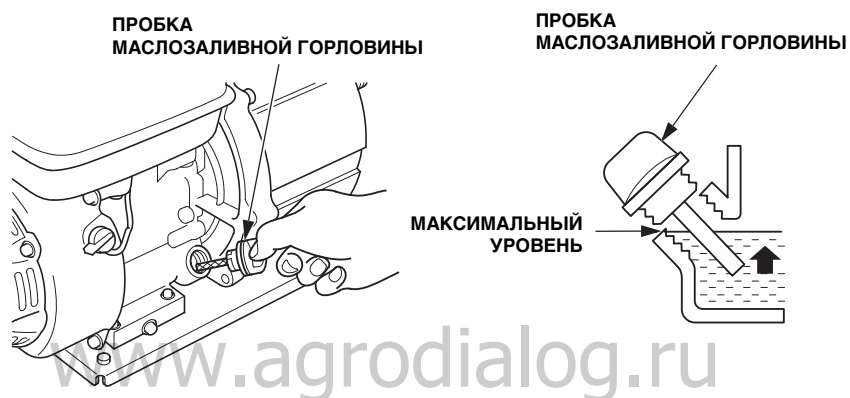
Повреждение двигателя или ухудшение его характеристик в результате использования топлива с большим, чем указано выше, содержанием этанола или метанола не покрывается гарантией.

Если насос эксплуатируется редко или перерывы в его использовании являются длительными, пожалуйста, обратитесь к главе «ХРАНЕНИЕ» (стр. 36) для получения дополнительной информации об ухудшении качества топлива в процессе хранения.

ПРОВЕРКА УРОВНЯ МОТОРНОГО МАСЛА

Проверку уровня моторного масла следует проводить при остановленном двигателе. При этом изделие должно быть установлено на горизонтальной площадке.

1. Отверните пробку маслозаливной горловины.
2. Проверьте уровень моторного масла. Если уровень масла низкий, долейте рекомендованное масло (см. стр. 30) до метки максимального уровня.



3. Надежно затяните пробку маслозаливной горловины.

Система предупреждения о низком давлении масла автоматически выключает двигатель прежде, чем давление масла упадет ниже безопасного уровня. Во избежание непредвиденных остановок двигателя регулярно проверяйте уровень моторного масла.

ЗАМЕНА МОТОРНОГО МАСЛА

Сливайте моторное масло, пока двигатель еще не остыл – это обеспечит быстрый и полный слив масла.

ПРИМЕЧАНИЕ

Запрещается эксплуатировать насос без воды для предварительной прокачки. Работа насоса, не заполненного водой, приведет к разрушению уплотнения насоса.

1. Поставьте под двигатель емкость для слива масла, затем отверните пробку маслозаливной горловины и пробку сливного отверстия картера с уплотнительной шайбой.
2. Полностью слейте масло, затем заверните пробку сливного отверстия картера с новой шайбой. Надежно затяните пробку.

ПРИМЕЧАНИЕ

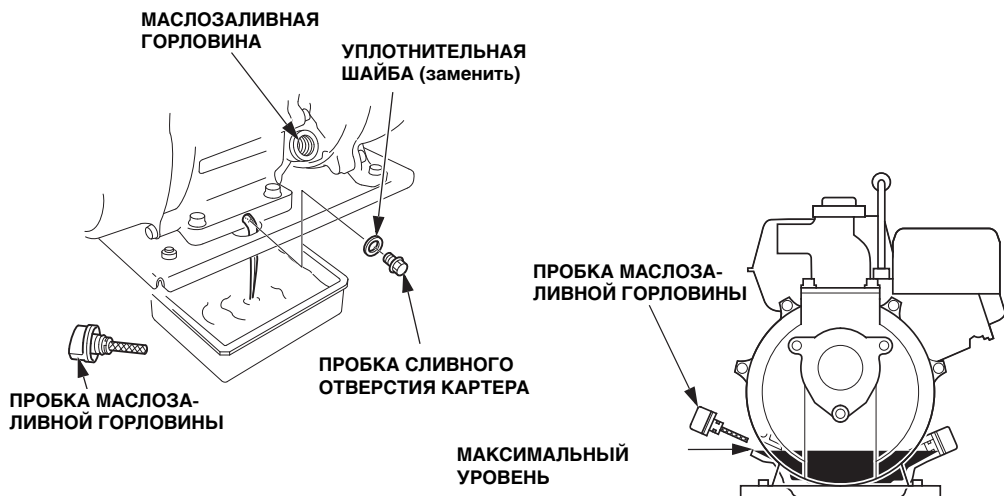
Соблюдайте правила утилизации отработанного масла, берегите окружающую среду. При самостоятельной замене масла утилизируйте его в соответствии с действующими правилами. Слейте масло в емкость с герметично закрывающейся крышкой и сдайте его на пункт утилизации. Не выливайте масло в мусорные баки, на землю или сточные каналы.

3. Установив насос на ровную поверхность, залейте рекомендованное масло (см. стр. 32) до кромки заливной горловины.

Максимальная заправочная емкость системы смазки: 0,6 л

4. Надежно затяните пробку маслозаливной горловины.

После работы с отработанным моторным маслом вымойте руки с мылом.



РЕКОМЕНДОВАННОЕ МОТОРНОЕ МАСЛО

Моторное масло в значительной степени влияет на эксплуатационные характеристики двигателя и является основным фактором, определяющим его ресурс. Используйте масло для 4-тактных автомобильных двигателей, содержащее моющие присадки.

Используйте масло для 4-тактных автомобильных двигателей, соответствующее или превосходящее требования стандартов категории SE или выше по классификации API (или эквивалентное). На упаковке масла должна быть наклейка с указанием категории SE или выше по классификации API (или эквивалентное).

В общем случае рекомендуется эксплуатировать двигатель на моторном масле с вязкостью SAE 10W-30, которое подходит для любой температуры окружающего воздуха. Моторные масла с иной вязкостью, указанной в таблице, могут быть использованы при условии, что средняя температура воздуха в вашем регионе не выходит за указанный температурный диапазон.



ОБСЛУЖИВАНИЕ ВОЗДУХООЧИСТИТЕЛЯ

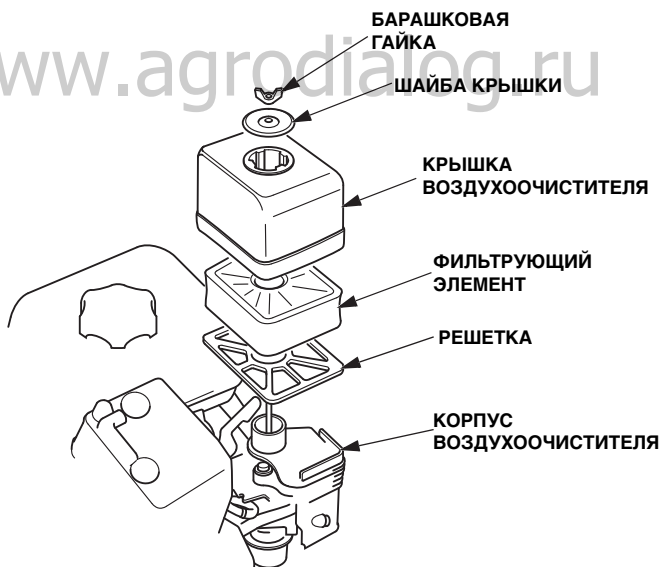
Открутите барашковую гайку и снимите крышку воздухоочистителя. Проверьте фильтрующий элемент и убедитесь в его чистоте и работоспособности.

Если фильтрующий элемент загрязнен, очистите его, как описано на странице 37. Поврежденный фильтрующий элемент подлежит замене.

Установите на место фильтрующий элемент и крышку воздухоочистителя. При обратной сборке убедитесь, что вы установили все детали, показанные на иллюстрации ниже. Надежно затяните барашковую гайку.

ПРИМЕЧАНИЕ

Работа двигателя без фильтрующего элемента или с поврежденным фильтрующим элементом вызовет попадание пыли внутрь двигателя, что приведет к ускоренному износу компонентов двигателя. Такой тип повреждений не покрывается гарантией.



ОЧИСТКА ВОЗДУХООЧИСТИТЕЛЯ

Загрязненный фильтрующий элемент воздухоочистителя уменьшает поступление воздуха в карбюратор, что приводит к снижению мощности двигателя. При эксплуатации насоса в условиях повышенной запыленности следует проводить очистку фильтрующего элемента воздухоочистителя с меньшими интервалами, чем указано в разделе «Регламент технического обслуживания» (см. стр. 30).

1. Промойте фильтрующий элемент в теплом мыльном водном растворе, прополощите и тщательно просушите или очистите с помощью негорючего растворителя и просушите.
2. Пропитайте фильтрующий элемент чистым моторным маслом и тщательно выжмите для удаления излишков масла. Если в поролоновом фильтрующем элементе останется избыток масла, то при первом запуске двигатель будет дымить.



3. При помощи влажной ветоши удалите грязь с корпуса и крышки воздухоочистителя. Будьте осторожны, чтобы грязь не попала в карбюратор.

ОБСЛУЖИВАНИЕ СВЕЧИ ЗАЖИГАНИЯ

Рекомендуемые свечи зажигания: BPR6ES (NGK)
W20EPR-U (DENSO)

ПРИМЕЧАНИЕ

Использование ненадлежащих свечей зажигания может привести к выходу двигателя из строя.

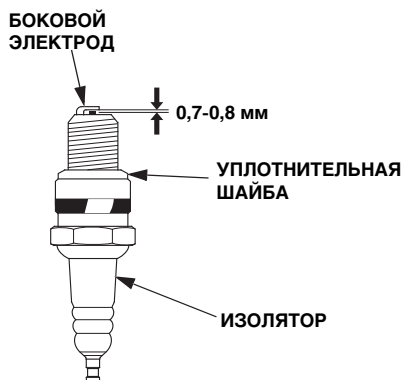
Для обеспечения хорошей отдачи свеча зажигания должна быть чистой и иметь правильный зазор между электродами.

Дайте двигателю остыть, прежде чем приступить к обслуживанию свечей зажигания.

1. Снимите наконечник провода свечи зажигания и удалите загрязнения вокруг нее.
2. Выкрутите свечу зажигания с помощью свечного ключа.



3. Осмотрите свечу зажигания. Замените свечу, если на электродах имеются следы износа или трещины и сколы на изоляторе.
4. Измерьте зазор между электродами с помощью подходящего контрольного щупа. При необходимости отрегулируйте зазор, осторожно подгибая боковой электрод. Зазор между электродами свечи зажигания должен составлять:
0,7-0,8 мм



5. Во избежание перекоса заворачивать свечу зажигания следует вручную и с осторожностью.
6. После заворачивания свечи зажигания в резьбовое отверстие затяните ее свечным ключом, чтобы обжать уплотнительную шайбу.

При повторном использовании свечи зажигания дополнительно затяните ее на 1/8 - 1/4 оборота после касания уплотнительной шайбы.

При использовании новой свечи зажигания дополнительно затяните ее на 1/2 оборота после касания уплотнительной шайбы.

ПРИМЕЧАНИЕ

Недотянутая свеча зажигания может перегреться и вызывать повреждение двигателя. Чрезмерная затяжка свечи зажигания может привести к срыву резьбы в головке цилиндра.

7. Наденьте наконечник провода свечи зажигания.

ХРАНЕНИЕ

ПОДГОТОВКА К ХРАНЕНИЮ

Правильная подготовка насоса к хранению является залогом сохранения его внешнего вида и безотказной эксплуатации. Следующие операции позволяют защитить насос от коррозии, сохранить его функциональность и внешний вид, а также обеспечить легкий пуск двигателя насоса после расконсервации.

Очистка

1. Вымойте двигатель и насос.

Мойте двигатель вручную, стараясь предотвратить попадание воды внутрь воздухоочистителя или глушителя. Вода вызывает коррозию; следите за тем, чтобы она не попадала на органы управления и в места, где она медленно высыхает.

ПРИМЕЧАНИЕ

- *Использование для мойки изделия садового шланга или моечного оборудования высокого давления может привести к попаданию воды внутрь воздухоочистителя или глушителя. Вода, попавшая в корпус воздухоочистителя, приведет к намоканию фильтрующего элемента. Кроме того, через корпус воздухоочистителя и глушитель вода может проникнуть в цилиндр двигателя, став причиной его выхода из строя.*
- *Попавшая на горячий двигатель вода может привести к его выходу из строя. Если двигатель работал перед мойкой, необходимо дать ему остыть не менее получаса.*

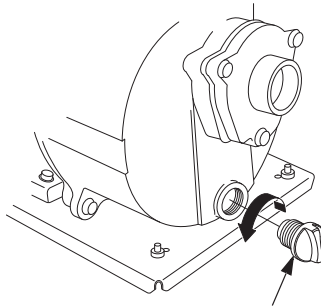
2. Вытрите насухо все доступные поверхности.
3. Заполнив рабочую камеру насоса чистой пресной водой, заведите двигатель и дайте ему прогреться до рабочей температуры, чтобы испарилась вся оставшаяся на нем влага.

ПРИМЕЧАНИЕ

Работа насоса, не заполненного водой, приведет к разрушению уплотнения насоса. Перед пуском двигателя всегда заполняйте камеру насоса водой.

4. Остановите двигатель и дайте ему остыть.

5. Выверните пробку сливного отверстия насоса и промойте насос чистой пресной водой. Дождитесь, пока вся вода вытечет из рабочей камеры насоса, затем заверните на место пробку сливного отверстия насоса.
6. После мойки и высыхания насоса подкрасьте все поврежденные окрашенные поверхности и нанесите на подверженные коррозии поверхности тонкий слой масла. На органы управления нанесите аэрозольную силиконовую смазку.



**ПРОБКА СЛИВНОГО ОТВЕРСТИЯ
НАСОСА**

www.agrodialog.ru

Топливо

ПРИМЕЧАНИЕ

В некоторых местностях топливо может терять свои качества особенно быстро. Топливо может утратить свои качества в течение 30 дней, что чревато выходом из строя карбюратора и/или топливной системы. Обратитесь к официальному дилеру по обслуживанию техники HND Power для выяснения правил обращения с топливом для вашего региона.

Во время хранения рабочие свойства бензина ухудшаются. Использование старого бензина вызывает затрудненный пуск, а также засорение топливной системы продуктами разложения. Если во время хранения бензин придет в негодность, то может потребоваться обслуживание или замена карбюратора или иных компонентов топливной системы.

Безопасная продолжительность нахождения топлива в баке и карбюраторе зависит от таких факторов, как марка бензина, температура хранения и степени заполнения топливного бака. Присутствие воздуха в топливном баке способствует окислению топлива. Высокая температура хранения может вызвать ускорение процесса старения топлива. Проблемы из-за старения топлива могут возникнуть через несколько месяцев и даже раньше, если залитый в бак бензин не был свежим.

Слив топлива из топливного бака и карбюратора

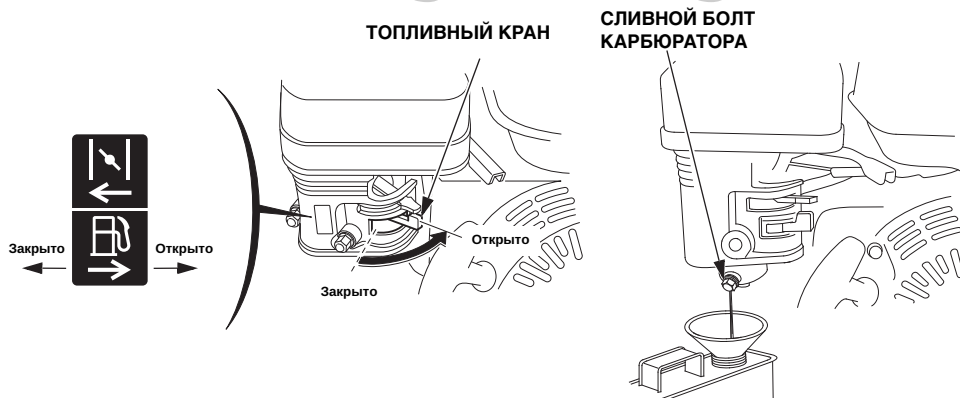
1. Расположите под карбюратором сертифицированную емкость для бензина. Во избежание пролива используйте воронку.
2. Поверните топливный кран в положение "Открыто" и ослабьте сливной болт карбюратора, вывернув его против часовой стрелки на 1-2 оборота.
3. После слива топлива надежно затяните сливной болт карбюратора и переведите топливный кран в положение "Закрыто".

ПРЕДУПРЕЖДЕНИЕ

Бензин чрезвычайно огнеопасен и взрывоопасен.

Работая с топливом, вы можете получить серьезные ожоги и травмы.

- Перед заправкой топливного бака остановите двигатель и не приближайтесь к топливу с источниками тепла, искр и открытого пламени.
- Работайте с топливом только вне помещений.
- Немедленно вытирайте пролитое топливо.

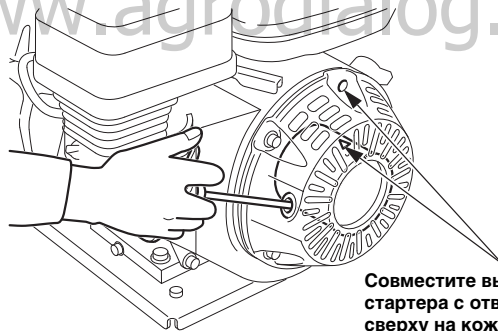


Моторное масло

Замените моторное масло (см. стр. 30).

Цилиндр двигателя

1. Выверните свечу зажигания (см. стр. 34).
2. Залейте в цилиндр чайную ложку (5 мл) чистого моторного масла.
3. Потяните несколько раз за рукоятку стартера, чтобы масло распределилось по стенкам цилиндра.
4. Вверните свечу зажигания.
5. Медленно тяните за рукоятку стартера, пока не почувствуете сопротивление и пока вырез на шкиве стартера не совпадет с отверстием сверху на кожухе. В этом положении клапана двигателя закрыты, и влага не может попасть в цилиндр. Плавно верните рукоятку стартера в исходное положение.



ПРАВИЛА БЕЗОПАСНОСТИ ПРИ ХРАНЕНИИ

Если предполагается хранить насос с бензином в топливном баке и карбюраторе, то следует принять меры для снижения опасности воспламенения паров бензина. Выбирайте место для хранения вдали от устройств, являющихся потенциальными источниками опасности, таких как печи, нагреватели воды или сушилки для одежды. Также избегайте мест с работающими электродвигателями или мест, где используются электрические инструменты.

По возможности избегайте мест с высокой влажностью, поскольку в этом случае вероятность развития коррозии будет выше.

Если вы не сливаете топливо из бака, то топливный кран должен находиться в положении OFF (закрыто) во избежание утечки топлива.

Расположите насос на горизонтальной поверхности. Наклон может вызвать утечку топлива или моторного масла.

После остывания двигателя и выпускной системы накройте насос для защиты его от пыли. Горячий двигатель и выпускная система способны вызвать возгорание или плавление некоторых материалов. Не используйте пластиковые чехлы для накрывания изделия. Это может привести к конденсации влаги и последующей коррозии компонентов насоса.

РАСКОНСЕРВАЦИЯ ПОСЛЕ ХРАНЕНИЯ

Выполните контрольную проверку насоса в соответствии с требованиями раздела ПЕРЕД НАЧАЛОМ РАБОТЫ данного Руководства.

Если в процессе подготовки к хранению топливо было слито, заполните бак свежим топливом. Если бензин хранится в специальной емкости, убедитесь в том, что он свежий. Во время хранения рабочие свойства бензина ухудшаются, что вызывает затрудненный пуск двигателя.

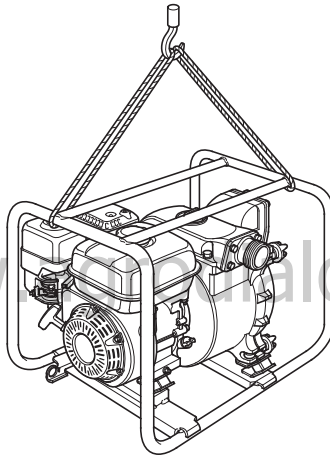
Если в цилиндр заливалось масло перед хранением, в течение некоторого времени после пуска двигатель может дымить. Это нормально.

Если насос работал перед транспортировкой, то перед погрузкой в транспортное средство дайте насосу остыть, по меньшей мере, 15 минут. Горячие компоненты двигателя и системы выпуска могут причинить ожоги и воспламенить некоторые материалы.

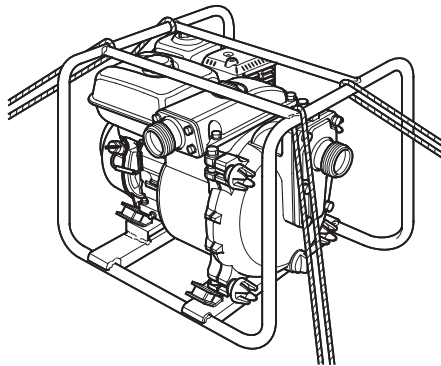
Для исключения возможности протечки топлива во время транспортировки насос должен стоять в рабочем положении (не лежать на боку). Поверните топливный кран в положение OFF (закрыто).

При использовании транспортных строп для крепления водяного насоса во время его транспортировки стромы следует крепить только за элементы рамы насоса. Не крепите стропы к каким-либо частям корпуса насоса.

Точки стропки



Крепежные точки



ДЕЙСТВИЯ ПРИ НЕПРЕДВИДЕННЫХ ОБСТОЯТЕЛЬСТВАХ

ДВИГАТЕЛЬ

Двигатель не запускается

Возможная причина	Действия по исправлению
Топливный кран находится в положении "Закрыто".	Поверните топливный кран в положение "Открыто".
Воздушная заслонка находится в положении "Открыто".	Переведите рычаг управления воздушной заслонкой в положение "Закрыто" (кроме ситуации, когда двигатель прогрет до рабочей температуры).
Выключатель двигателя находится в положении OFF (выключено)	Переведите выключатель двигателя в положение ON (включено).
Закончилось топливо.	Заправьте бак топливом (см. стр. 27).
Недоброркачественное топливо; насос хранится без применения специальных добавок к топливу или без слива топлива, либо залито недоброркачественное топливо.	Слейте топливо из бака и карбюратора (см. стр. 38). Заправьте бак свежим топливом (см. стр. 27).
Остановка двигателя системой предупреждения о низком давлении моторного масла.	Долейте моторное масло (см. стр. 29).
Неисправна свеча зажигания либо зазор между электродами свечи зажигания не соответствует рекомендованной величине.	Отрегулируйте зазор между электродами свечи зажигания или замените ее (см. стр. 34-35).
Заливание свечи зажигания топливом.	Просушите и вкрутите на место свечу зажигания. Запустите двигатель. Рычаг дроссельной заслонки должен при этом находиться в положении "Высокие обороты".
Загрязнение топливного фильтра, неисправность карбюратора, неисправность системы зажигания, заедание клапанов и т.д.	Доставьте насос к официальному дилеру для ремонта или обратитесь к руководству по ремонту изделия.

Потеря мощности двигателя

Возможная причина	Действия по исправлению
Рычаг дроссельной заслонки не находится в положении "Высокие обороты".	Переместите рычаг дроссельной заслонки в положение "Высокие обороты".
Засорен фильтрующий элемент воздухоочистителя.	Очистите или замените фильтрующий элемент воздухоочистителя (см. стр. 33).
Недоброркачественное топливо; насос хранится без применения специальных добавок к топливу или без слива топлива, либо залито недоброркачественное топливо.	Слейте топливо из бака и карбюратора (см. стр. 38). Заправьте бак свежим топливом (см. стр. 27).
Загрязнение топливного фильтра, неисправность карбюратора, неисправность системы зажигания, заедание клапанов и т.д.	Доставьте насос к официальному дилеру для ремонта или обратитесь к руководству по ремонту изделия.

ДЕЙСТВИЯ ПРИ НЕПРЕДВИДЕННЫХ ОБСТОЯТЕЛЬСТВАХ

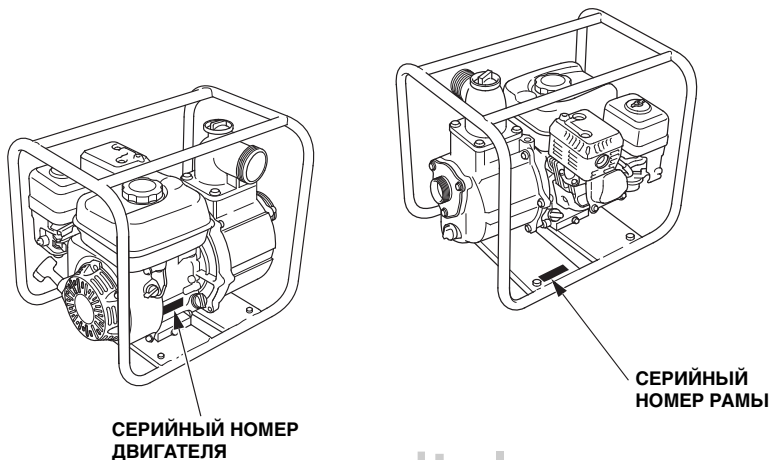
НАСОС

Насос не качает воду или низкая производительность.

Возможная причина	Действия по исправлению
Рычаг дроссельной заслонки не находится в положении FAST (высокие обороты).	Переместите рычаг дроссельной заслонки в положение FAST (высокие обороты).
Не выполнена предварительная прокачка насоса.	Выполните предварительную прокачку насоса (см. стр. 18).
Всасывающий шланг деформирован, имеет порезы или проколы.	Замените всасывающий шланг (см. стр. 16).
Фильтр всасывающего шланга не полностью погружен в воду.	Полностью погрузите в воду фильтр всасывающего шланга.
Подсос воздуха через переходник шланга.	Замените/установите сальник переходника шланга, если он поврежден/отсутствует. Затяните переходник шланга и хомут (см. стр. 16 и 17).
Фильтр всасывающего шланга засорен.	Очистите фильтр всасывающего шланга от грязи.
Слишком большая высота напора.	Измените положение насоса и/или шлангов таким образом, чтобы уменьшить высоту напора.
Потеря мощности двигателя.	См. стр. 42.

ТЕХНИЧЕСКИЕ ХАРАКТЕРИСТИКИ

Расположение серийного номера



www.agrodialog.ru

Запишите серийный номер рамы, серийный номер двигателя и дату продажи в приведенных ниже строках. Указывайте эти данные при заказе запасных частей, а также в запросах по техническим вопросам или в гарантийных рекламациях.

Серийный номер двигателя: _____

Серийный номер рамы: _____

Дата продажи: _____

Адаптация карбюратора для эксплуатации на большой высоте над уровнем моря

На большой высоте над уровнем моря стандартная топливовоздушная смесь, поступающая в двигатель, становится переобогащенной. Мощность двигателя снижается, а расход топлива возрастает. Из-за переобогащенной смеси загрязняется свеча зажигания, что приводит к затрудненному пуску двигателя. Эксплуатация двигателя на высоте над уровнем моря, отличной от той, на которую настроен двигатель, может привести к повышению токсичности отработавших газов.

Двигатель можно настроить для работы на большой высоте над уровнем моря путем специальной адаптации карбюратора. Если водяной насос постоянно эксплуатируется на высоте более 1300 метров над уровнем моря, обратитесь к официальному дилеру для соответствующей адаптации карбюратора. Двигатель, настроенный на работу в условиях высокогорья, будет на протяжении всего срока службы соответствовать стандартам токсичности.

Даже с адаптацией карбюратора мощность двигателя будет падать на 3,5% каждые 300 метров увеличения высоты. Если карбюратор не подвергать адаптации, то влияние высоты над уровнем моря на развиваемую двигателем мощность будет еще ощутимее.

ПРИМЕЧАНИЕ

После адаптации карбюратора для работы на большой высоте топливовоздушная смесь будет слишком бедной для обычных условий работы. При этом работа на высотах менее 1300 метров над уровнем моря может вызывать перегрев двигателя и привести к серьезному его повреждению. Для эксплуатации двигателя на малых высотах над уровнем моря необходимо снова обратиться к официальному дилеру компании ООО "Мотор-Плейс" для проведения работ по восстановлению штатных настроек карбюратора.

Технические характеристики

Размеры и масса

Модель	WP20XCH
Код обозначения	
Тип	XCH
Длина	510 мм
Ширина	400 мм
Высота	420 мм
Сухая масса	22 кг

Конструкция и технические характеристики двигателя

Модель	GX200H2
Тип двигателя	4-тактный, одноцилиндровый, с верхним расположением клапанов
Рабочий объем	196 см ³
[Диаметр цилиндра x Ход поршня]	[68,0 x 54,0 мм]
Полезная мощность двигателя (по SAE J1349*)	3,7 кВт (5 л.с.) при 3 600 об/мин
Максимальный крутящий момент двигателя (по SAE J1349*)	12,4 Нм (1,3 кгс-м) при 2 500 об/мин
Заправочная емкость системы смазки двигателя	0,6 л
Заправочная емкость топливного бака	3,1 л
Охлаждение	Принудительное, воздушное
Система зажигания	C.D.I. / Транзисторная, типа «магнето»
Направление вращения вала механизма отбора мощности	Против часовой стрелки

* Номинальная мощность двигателя, указанная в данном документе, является полезной мощностью, полученной на серийном двигателе и измеренной в соответствии со стандартом SAE J1349 при 3 600 об/мин (номинальная мощность двигателя) и 2 500 об/мин (номинальный максимальный крутящий момент). Показатели серийных двигателей могут отличаться от этих значений. Фактическая мощность двигателя, установленного на изделие, будет зависеть от ряда факторов, включая частоту вращения коленчатого вала двигателя при работе, условия окружающей среды, обслуживание и другие.

Насос

Диаметр всасывающего патрубка	50 мм
Диаметр выпускного патрубка	50 мм
Общая высота подачи (максимальная)	80 м
Высота всасывания (максимальная)	5 м
Производительность насоса (максимальная)	433 л/мин 26 м ³ /ч
Время предварительной прокачки	80 с/5 м

Уровень шума

Модель	WP20XCH
Уровень звукового давления на рабочей станции (EN809: 1998 + A1: 2009/AC: 2010)	91 дБ (А)
Допуск	2 дБ (А)
Измеренный уровень звукового давления (2000/14/EC, 2005/88/EC)	104 дБ (А)
Допуск	2 дБ (А)
Гарантированный уровень звукового давления (2000/14/EC, 2005/88/EC)	106 дБ (А)

Регулировки

НАИМЕНОВАНИЕ		ТЕХНИЧЕСКОЕ ОБСЛУЖИВАНИЕ
Зазор между электродами свечи зажигания	0,7-0,8 мм	См. стр. 39
Зазоры клапанов (на холодном двигателе)		Обратитесь к официальному дилеру
Иные технические характеристики	Дополнительных регулировок не требуется.	

Компания производитель оставляет за собой право изменять технические характеристики без предварительного уведомления.

АДРЕСА ДИЛЕРОВ В РОССИИ

АДРЕСА ОФИЦИАЛЬНЫХ ДИЛЕРОВ HND POWER В РОССИИ

Контактную информацию об официальных дилерах и сервисных центрах в России, обслуживающих технику HND Power, можно найти на сайте www.HND.su

ДОПОЛНИТЕЛЬНАЯ ИНФОРМАЦИЯ

Наименование изготовителя, местонахождение:	CHONGQING JIAYANG INDUSTRIAL CO., LTD No.111 Yongjia Avenue, Biquan Street, Bishan District, Chongqing. КНР
Уполномоченное изготовителем лицо на территории РФ, местонахождение:	ООО "Мотор-Плейс", Российская Федерация, г. Москва, 108809 поселение Марушкинское, деревня Шарапово, ул. Придорожная, строение 1.
Срок службы	2 года при соблюдении условий эксплуатации, указанных в руководстве по эксплуатации
Срок хранения	Без ограничения при соблюдении условий хранения
Дата изготовления	указана на изделии
Утилизация	Утилизируйте в соответствии с местным/региональным/ национальным/международным законодательством
Назначение водяного насоса WP20XCH	Насосы высокого давления WP20XCH для чистой воды предназначены для профессионального использования.