

HONDA

The Power of Dreams

Миниэлектростанции EM 10000 и ET12000

Руководство по эксплуатации

www.agrodialog.ru

HONDA
POWER EQUIPMENT

www.agrotechdialog.ru

HONDA
The Power of Dreams



ДЛ02

Храните данное "Руководство" поблизости, поскольку оно может понадобиться вам в любое время. Данное "Руководство" должно рассматриваться как неотъемлемая часть миниэлектростанции и передаваться следующему владельцу при ее продаже.

Информация и характеристики, содержащиеся в данном "Руководстве" действительны на дату подписания его в печать. Компания Honda Motor Co. Ltd. оставляет за собой право в любое время отменять или вносить изменения в характеристики или конструкцию изделий без каких-либо предупреждений или обязательств со своей стороны.

www.agrodialog.ru

ВВЕДЕНИЕ

Поздравляем вас с выбором миниэлектростанции Honda. Мы уверены, что вам понравится приобретение одной из самых лучших миниэлектростанций на рынке.

Цель данного "Руководства" - обеспечить наибольшую отдачу от миниэлектростанции и безопасность ее использования. Данное "Руководство" содержит исчерпывающую информацию, которая служит для достижения этих целей, поэтому внимательно прочтите его.

При знакомстве с данным "Руководством" вы обнаружите информацию, которой предшествует символ **ВНИМАНИЕ**. Данная информация предназначена для того, чтобы помочь вам избежать повреждения миниэлектростанции, другого имущества или нанесения вреда окружающей среде.

Мы рекомендуем вам прочитать условия гарантии, чтобы полностью усвоить его рамки и вашу ответственность в качестве владельца.

Когда ваша миниэлектростанция потребует планового обслуживания, учтите, что специалисты вашего официального дилера Honda специально обучены обслуживанию миниэлектростанций Honda. Ваш официальный дилер Honda специально предназначен для выполнения ваших заявок и с удовольствием ответит на все ваши вопросы и обращения.

С наилучшими пожеланиями,
Honda Motor Co., Ltd.


НЕСКОЛЬКО СЛОВ О БЕЗОПАСНОСТИ

Первоочередной задачей являются ваша безопасность и безопасность окружающих. А безопасная эксплуатация этой миниэлектростанции является важным обязательством.

Для того чтобы вы могли принимать правильные действия с точки зрения безопасности, мы сообщаем вам о приемах работы и прочую информацию на наклейках и в данном "Руководстве". Данная информация предупреждает вас о возможных опасностях, которые могут причинить вред вам или окружающим лицам.

Безусловно, практически невозможно предупредить вас обо всех опасностях, связанных с эксплуатацией или обслуживанием миниэлектростанции. Вы должны руководствоваться здравым смыслом.

Вы получите важные сведения о безопасности разными способами, включая:

- **Предупреждающие таблички** - на миниэлектростанции.
- **Инструкции по безопасности** - предваряются символом  предупреждения об опасности и одним из трех сигнализирующих слов ОПАСНОСТЬ, ПРЕДУПРЕЖДЕНИЕ или ВНИМАНИЕ.

Эти сигнализирующие слова означают:



Вы **ПОГИБНЕТЕ** или **СЕРЬЕЗНО ПОСТРАДАЕТЕ**, если не выполните следующие указания.



Вы **МОЖЕТЕ ПОГИБНУТЬ** или **СЕРЬЕЗНО ПОСТРАДАТЬ**, если не выполните следующие указания.



Вы **ПОСТРАДАЕТЕ**, если не выполните следующее.

- **Рубрики по безопасности** - такие как *ВАЖНАЯ ИНФОРМАЦИЯ О БЕЗОПАСНОСТИ*.
- **Главы по безопасности** - такие как *БЕЗОПАСНОСТЬ МИНИЭЛЕКТРОСТАНЦИИ*.
- **Инструкции** - как правильно и безопасно пользоваться миниэлектростанцией.

Вся эта брошюра содержит важную информацию по безопасности - пожалуйста, внимательно прочитайте ее.

СОДЕРЖАНИЕ

БЕЗОПАСНОСТЬ МИНИЭЛЕКТРОСТАНЦИИ	6
ВАЖНАЯ ИНФОРМАЦИЯ ПО БЕЗОПАСНОСТИ	6
Ответственность оператора	6
Опасность оксида углерода	6
Опасность поражения электрическим током	7
Опасность возгорания и получения ожогов	7
Меры предосторожности при заправке топливом	8
РАСПОЛОЖЕНИЕ ПРЕДУПРЕЖДАЮЩИХ ТАБЛИЧЕК	9
ОРГАНЫ УПРАВЛЕНИЯ И КОНСТРУКТИВНЫЕ ОСОБЕННОСТИ	11
РАСПОЛОЖЕНИЕ КОМПОНЕНТОВ И ОРГАНОВ УПРАВЛЕНИЯ	11
ОРГАНЫ УПРАВЛЕНИЯ	13
Топливный кран	13
Кнопка управления воздушной заслонкой	13
Выключатель зажигания	14
Прерыватель цепи	14
КОНСТРУКТИВНЫЕ ОСОБЕННОСТИ	15
Система предупреждения о низком уровне масла в двигателе ..	15
Клемма заземления	15
Указатель уровня топлива	16
Вольтметр	16
Счетчик мото-часов	17
Выходная клемма переменного тока (только для ET12000)	17
ПЕРЕД НАЧАЛОМ РАБОТЫ	18
ВЫ ГОТОВЫ НАЧАТЬ РАБОТУ?	18
Знания	18
ВАША МИНИЭЛЕКТРОСТАНЦИЯ ГОТОВА К РАБОТЕ?	18
Проверить двигатель	19
Проверить аккумуляторную батарею	19

РАБОТА МИНИЭЛЕКТРОСТАНЦИИ	20
МЕРЫ ПРЕДОСТОРОЖНОСТИ ПРИ РАБОТЕ	20
ПУСК ДВИГАТЕЛЯ	21
ОСТАНОВКА ДВИГАТЕЛЯ	23
ВЫРАБОТКА ПЕРЕМЕННОГО ТОКА	24
РОЗЕТКИ ПЕРЕМЕННОГО ТОКА	24
Выходная клемма переменного тока (только для ET12000)	25
Потребители переменного тока	27
РЕЗЕРВНЫЙ ИСТОЧНИК ЭЛЕКТРОЭНЕРГИИ	28
Подключение к бытовой электрической цепи зданий	28
Заземление системы	28
Особые требования	29
ОБСЛУЖИВАНИЕ ВАШЕЙ МИНИЭЛЕКТРОСТАНЦИИ	30
ЗНАЧЕНИЕ ОБСЛУЖИВАНИЯ	30
БЕЗОПАСНОСТЬ ПРИ ОБСЛУЖИВАНИИ	31
Меры предосторожности	31
РЕГЛАМЕНТ ТЕХНИЧЕСКОГО ОБСЛУЖИВАНИЯ	32
ЗАПРАВКА ТОПЛИВОМ	33
РЕКОМЕНДУЕМОЕ ТОПЛИВО	34
ПРОВЕРКА УРОВНЯ МОТОРНОГО МАСЛА	35
ЗАМЕНА МОТОРНОГО МАСЛА	36
ЗАМЕНА МАСЛЯНОГО ФИЛЬТРА	37
РЕКОМЕНДУЕМОЕ МОТОРНОЕ ТОПЛИВО	38
ОБСЛУЖИВАНИЕ ВОЗДУШНОГО ФИЛЬТРА	39
ОЧИСТКА ФИЛЬТРУЮЩЕГО ЭЛЕМЕНТА	41
ОЧИСТКА КОРПУСА ОТСТОЙНИКА	42
ОБСЛУЖИВАНИЕ СВЕЧИ ЗАЖИГАНИЯ	43
ОБСЛУЖИВАНИЕ АККУМУЛЯТОРНОЙ БАТАРЕИ	45
Порядок действий в аварийной ситуации	45
Проверка аккумуляторной батареи	46
Снятие аккумуляторной батареи	47
Зарядка аккумуляторной батареи	48
ПЛАВКИЙ ПРЕДОХРАНИТЕЛЬ	49

ХРАНЕНИЕ	50
ПОДГОТОВКА К ХРАНЕНИЮ	50
Очистка	50
Топливо	50
ПОРЯДОК ХРАНЕНИЯ	52
МЕРЫ ПРЕДОСТОРОЖНОСТИ ПРИ ХРАНЕНИИ	54
ПОДГОТОВКА К РАБОТЕ ПОСЛЕ ХРАНЕНИЯ	54
ТРАНСПОРТИРОВКА	55
ПРЕДУПРЕЖДЕНИЕ НЕПРЕДВИДЕННЫХ ОБСТОЯТЕЛЬСТВ	56
ПРОБЛЕМЫ С ДВИГАТЕЛЕМ	56
Двигатель не запускается	56
Недостаточная мощность двигателя	57
ПРОБЛЕМЫ С ГЕНЕРАТОРОМ	58
Отсутствие напряжения в розетках переменного тока	58
ТЕХНИЧЕСКАЯ ИНФОРМАЦИЯ	59
РАСПОЛОЖЕНИЕ ЗАВОДСКОГО НОМЕРА	59
МОДИФИКАЦИЯ КАРБЮРАТОРА ДЛЯ РАБОТЫ В ВЫСОКОГОРЬЕ	60
КИСЛОРОДОСОДЕРЖАЩЕЕ ТОПЛИВО	61
ТЕХНИЧЕСКИЕ ХАРАКТЕРИСТИКИ	62
КОММУТАЦИОННАЯ СХЕМА	64
ДОПОЛНИТЕЛЬНОЕ ОБОРУДОВАНИЕ	66
Комплект колес	66
Комплект для подъемного крюка	67
АЛФАВИТНЫЙ УКАЗАТЕЛЬ	68

БЕЗОПАСНОСТЬ МИНИЭЛЕКТРОСТАНЦИИ

ВАЖНАЯ ИНФОРМАЦИЯ ПО БЕЗОПАСНОСТИ

Миниэлектростанции Honda предназначены для использования с электрическим оборудованием, которое имеет соответствующую потребляемую мощность. В противном случае оператор может получить травму, выйдет из строя миниэлектростанция и будет повреждено другое имущество.

Большинство несчастных случаев может быть предотвращено, если вы будете соблюдать все положения данного "Руководства" и инструкций, расположенных на миниэлектростанции. Большинство типичных несчастных случаев описано ниже. Здесь же приведен самый лучший способ защитить себя и окружающих.

Ответственность оператора

- Вы должны знать, как экстренно выключить двигатель в случае опасности.
- Вы должны понимать назначение и использование всех органов управления миниэлектростанции, выводных розеток и разъемов.
- Убедитесь, что любой человек, работающий с миниэлектростанцией, должным образом проинструктирован. Не позволяйте детям управлять миниэлектростанцией без присмотра родителей.

Опасность оксида углерода

- Отработавшие газы содержат токсичный оксид углерода, который представляет собой бесцветный газ без запаха. Вдыхание отработавших газов может привести к потере сознания и смерти.
- При работе двигателя в закрытом помещении или даже в частично закрытом помещении воздух может содержать опасную концентрацию отработавших газов. Для того чтобы исключить увеличение концентрации отработавших газов в воздухе, необходимо обеспечить соответствующую вентиляцию.

БЕЗОПАСНОСТЬ МИНИЭЛЕКТРОСТАНЦИИ

Опасность поражения электрическим током

- Миниэлектростанция вырабатывает достаточную электрическую мощность, которая при неправильной эксплуатации может привести к серьезному поражению током или смерти от электрического удара.
- Использование миниэлектростанции под дождем, во время снегопада или поблизости от оросительной системы или бассейна, касание любых частей миниэлектростанции мокрыми руками может привести к смерти от электрического удара. Содержите миниэлектростанцию в сухом состоянии.
- Если миниэлектростанция хранится вне помещения и не защищена от осадков, каждый раз перед началом работы проверьте все электрические компоненты на панели управления. Влага или лед могут стать причиной неисправности или короткого замыкания электрических компонентов, что может привести к смерти от электрического удара.
- Не подключайте миниэлектростанцию к электрической системе здания без использования изолирующего выключателя, установленного квалифицированным электриком.
- Эксплуатация миниэлектростанции без устройства защитного отключения запрещена.

Опасность возгорания и получения ожогов

- Температура системы выпуска достаточна для того, чтобы воспламенить некоторые материалы.
 - Во время работы миниэлектростанция должна располагаться на расстоянии не менее одного метра от зданий или другого оборудования.
 - Запрещено эксплуатировать миниэлектростанцию в закрытых помещениях.
 - Запрещено располагать рядом с миниэлектростанцией любые воспламеняющиеся материалы.
- При работе глушитель нагревается до высокой температуры, и остается горячим еще некоторое время после остановки двигателя. Не дотрагивайтесь до горячего глушителя. Прежде чем оставить миниэлектростанцию на хранение в помещении, убедитесь, что двигатель остыл.

БЕЗОПАСНОСТЬ МИНИЭЛЕКТРОСТАНЦИИ

Меры предосторожности при заправке топливом

Бензин является легковоспламеняющимся веществом. Пары бензина взрывоопасны. Если микроэлектростанция перед заправкой работала, дайте остыть ее двигателю. Заправку топливного бака следует производить при неработающем двигателе на открытом воздухе в хорошо проветриваемых местах. Не переливайте топливный бак. Запрещено курить рядом с бензином, разводить огонь и держать искрящие предметы. Бензин следует хранить во взрывобезопасной емкости. Любое количество пролитого топлива следует удалить перед запуском двигателя.

www.agrodialog.ru

БЕЗОПАСНОСТЬ МИНИЭЛЕКТРОСТАНЦИИ

РАСПОЛОЖЕНИЕ ПРЕДУПРЕЖДАЮЩИХ ТАБЛИЧЕК

Эти таблички предупреждают вас о потенциальной опасности серьезного травмирования. Внимательно прочтите их. Если предупреждающие таблички отклеиваются или текст на них стал трудночитаемым, обратитесь к официальному дилеру компании Honda для их замены.

Тип RG:



ВНИМАНИЕ!

ПРИ НИЗКОМ УРОВНЕ МАСЛА ДВИГАТЕЛЬ АВТОМАТИЧЕСКИ ОСТАНАВЛИВАЕТСЯ

Тип R:



Тип RG:



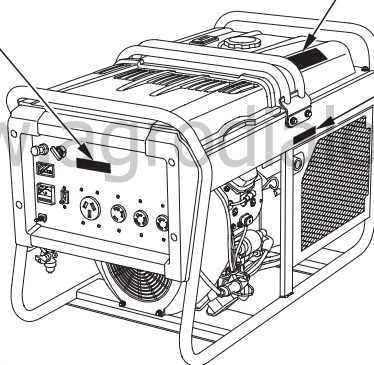
Тип R:



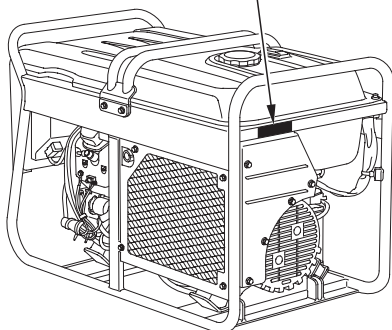
Тип RG:



Тип R:

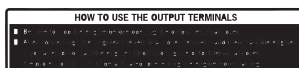


Только тип RG:



Включая таблички

Тип RG:



Тип R:



БЕЗОПАСНОСТЬ МИНИЭЛЕКТРОСТАНЦИИ



- Конструкция миниэлектростанций Honda обеспечивает безопасность и надежность в эксплуатации при условии соблюдения всех инструкций изготовителя. Внимательно прочтите и изучите данное "Руководство" перед тем, как приступать к эксплуатации миниэлектростанции. В противном случае многократно возрастает опасность травмирования людей или выхода оборудования из строя.



- Отработавшие газы двигателя содержат токсичный оксид углерода. Запрещено использовать миниэлектростанцию в закрытых помещениях. Необходимо обеспечить достаточную вентиляцию помещения. При установке миниэлектростанции внутри помещения должна быть обеспечена достаточная вентиляция.



- Монтаж электрической проводки для подвода резервной мощности должен осуществляться силами квалифицированного электрика. Схема электрической проводки должна отвечать требованиям соответствующего законодательства и правилам монтажа. Неправильное подсоединение может вызвать подачу тока с миниэлектростанции в электрическую сеть. Вследствие этого работники компании электроснабжения могут получить удар током при работе с проводкой во время отключения электричества. При восстановлении подачи тока миниэлектростанция может взорваться, загореться или вызвать возгорание электрической проводки в здании.

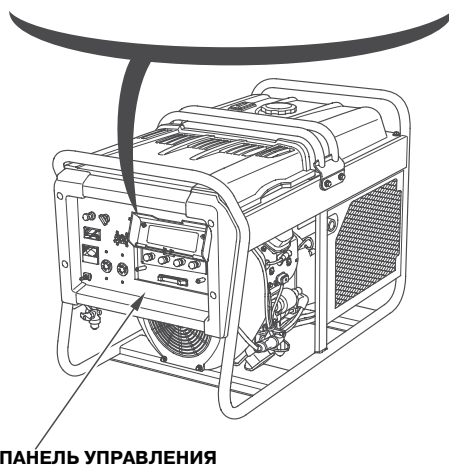
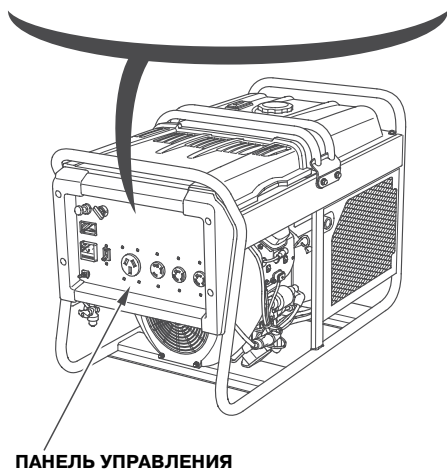
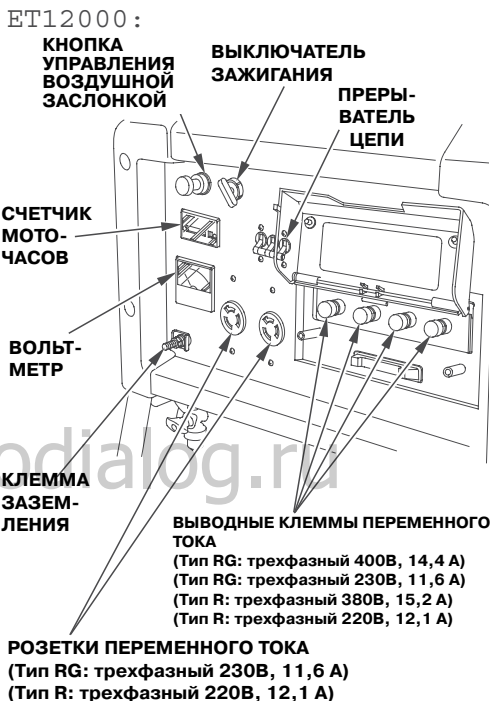


- При работе глушитель нагревается до высокой температуры, и остается горячим еще некоторое время после остановки двигателя. Не дотрагивайтесь до горячего глушителя. Прежде чем оставить миниэлектростанцию на хранение в помещении, убедитесь, что двигатель остыл.
- Элементы выпускной системы двигателя подвержены нагреву во время работы двигателя, и имеют высокую температуру после остановки двигателя. Во избежание получения ожогов необходимо следовать инструкциям предупреждающих табличек.

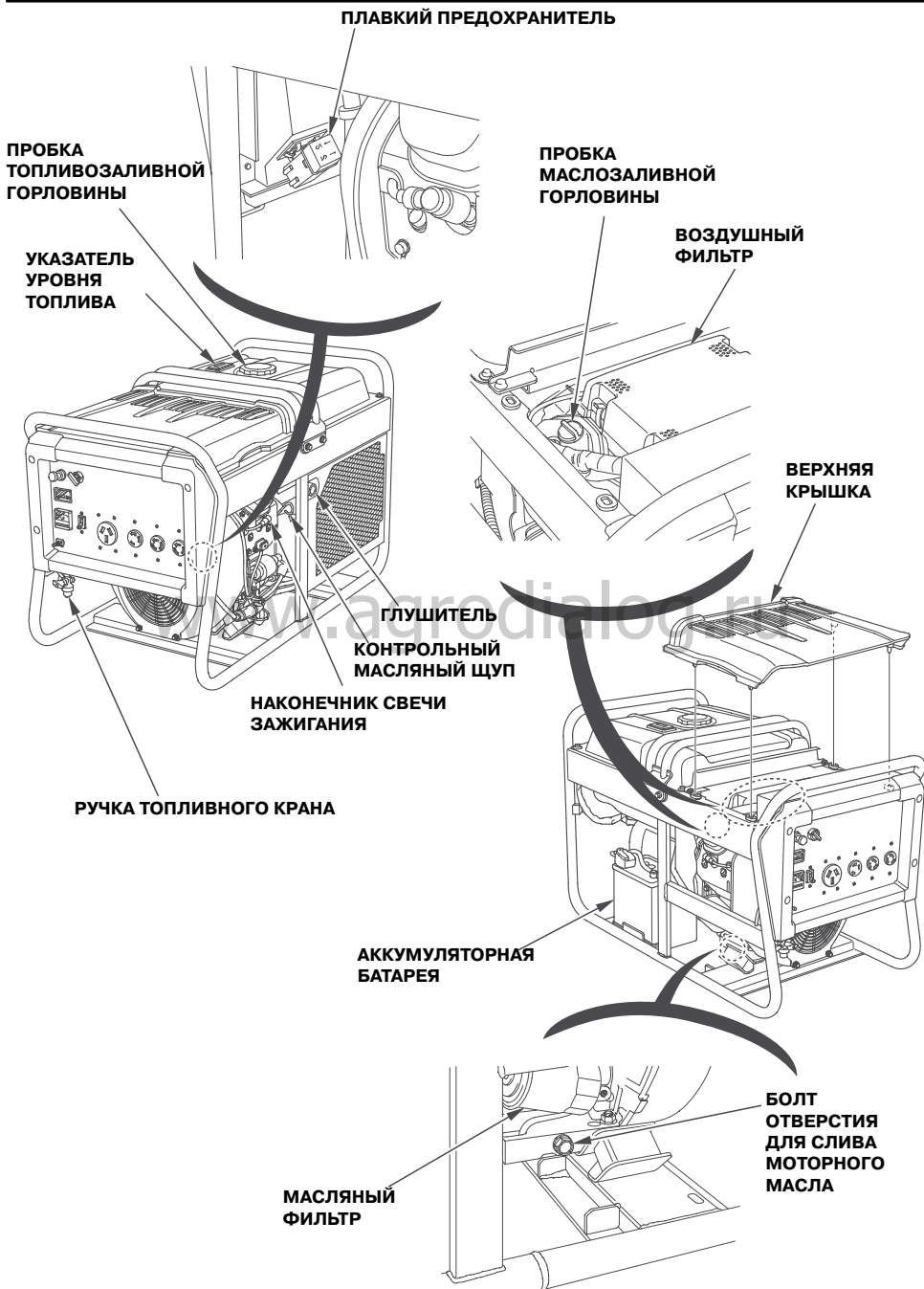
ОРГАНЫ УПРАВЛЕНИЯ И КОНСТРУКТИВНЫЕ ОСОБЕННОСТИ

РАСПОЛОЖЕНИЕ КОМПОНЕНТОВ И ОРГАНОВ УПРАВЛЕНИЯ

Для ознакомления и определения местоположения наиболее часто используемых органов управления воспользуйтесь приведенными на этих страницах иллюстрациями.



ОРГАНЫ УПРАВЛЕНИЯ И КОНСТРУКТИВНЫЕ ОСОБЕННОСТИ



ОРГАНЫ УПРАВЛЕНИЯ И КОНСТРУКТИВНЫЕ ОСОБЕННОСТИ

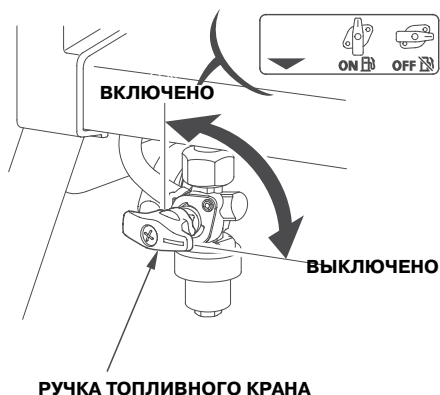
ОРГАНЫ УПРАВЛЕНИЯ

Ручка топливного крана

Ручка топливного крана расположена между топливным баком и карбюратором.

Для работы двигателя ручка топливного крана находится в положении "ON".

После остановки двигателя переведите ручку топливного крана в положение "OFF".



Кнопка управления воздушной заслонкой

Служит для открывания и закрывания воздушной заслонки карбюратора.

Положение "CLOSED" служит для обогащения топливовоздушной смеси при запуске холодного двигателя.

Положение "OPEN" служит для формирования рабочей топливовоздушной смеси и используется для запуска горячего двигателя.



ОРГАНЫ УПРАВЛЕНИЯ И КОНСТРУКТИВНЫЕ ОСОБЕННОСТИ

Выключатель зажигания

Выключатель зажигания управляет системой зажигания и электрическим стартером.

OFF - запуск двигателя. Ключ выключателя зажигания может быть вынут или вставлен.

ON - рабочее положение.

START - включение стартера.

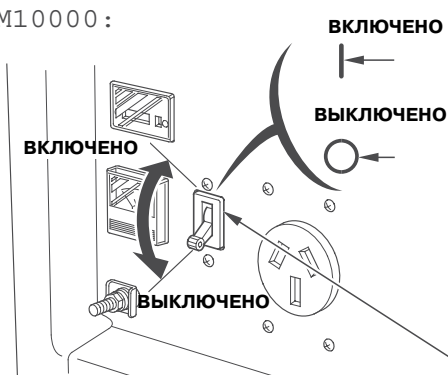


Прерыватель цепи

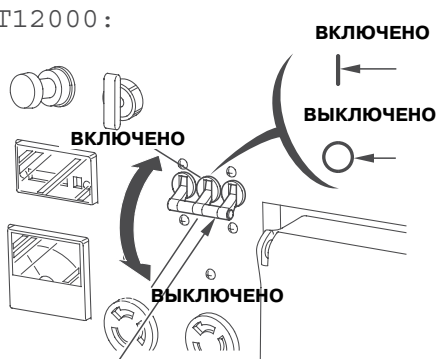
Прерыватель цепи автоматически переключится на OFF (ВЫКЛЮЧЕНО) при возникновении короткого замыкания или значительной перегрузке на розетках.

Прерыватель цепи может использоваться для включения (ON) или выключения (OFF) подачи энергии от миниэлектростанции.

EM10000:



ET12000:



ПРЕРЫВАТЕЛЬ ЦЕПИ

КОНСТРУКТИВНЫЕ ОСОБЕННОСТИ

Система предупреждения о низком уровне масла в двигателе

Система служит для предотвращения повреждения двигателя вследствие недостаточного количества моторного масла в картере двигателя. Прежде чем уровень масла в картере двигателя снизится до опасно низкого, система предупреждения о низком уровне моторного масла автоматически остановит двигатель. Выключатель зажигания при этом останется в положении ON (Включено).

Если двигатель остановился и не запускается вновь, поиск причины неисправности начинайте с проверки уровня моторного масла (см. с.35).

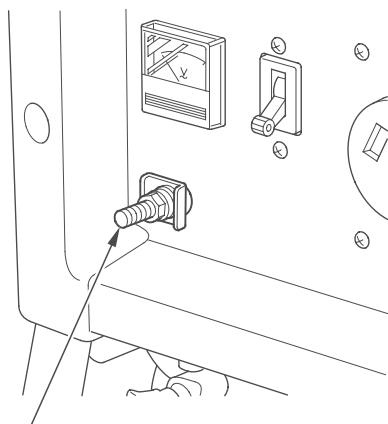
Клемма заземления

Клемма заземления подключена к раме миниэлектростанции, металлическим деталям миниэлектростанции, не проводящим ток, и к клеммам заземления в каждой розетке.

Перед использованием клеммы заземления проконсультируйтесь у квалифицированного электрика, контролера электроаппаратуры или местного агентства, имеющего полномочия на местные правила или предписания, по использованию миниэлектростанции по назначению.

Внимание! Перед началом работы установку необходимо обязательно заземлить, при этом необходимо соблюдать требования ПЭУ. Заземлители и заземляющие проводники должны быть выбраны в соответствии с требованиями Главы 1.7 и 1.8 ПЭУ и ГОСТ 16556-81.

Как правило требуется применение защитного медного проводника сечением не менее 4 мм².



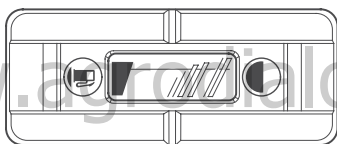
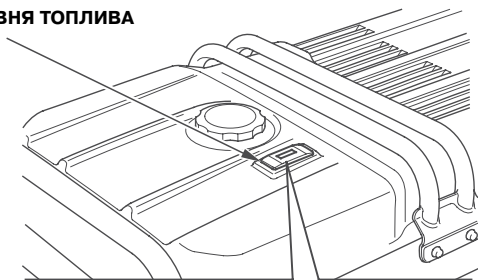
КЛЕММА ЗАЗЕМЛЕНИЯ

ОРГАНЫ УПРАВЛЕНИЯ И КОНСТРУКТИВНЫЕ ОСОБЕННОСТИ

Указатель уровня топлива

Указатель уровня топлива является механическим устройством, которое измеряет уровень топлива в баке. Красный индикатор в окошечке будет показывать уровень в двух измерениях - полный бак или пустой. Для того чтобы увеличить время непрерывной работы миниэлектростанции, запускайте двигатель при полном топливном баке. Проверьте уровень топлива при горизонтальном положении миниэлектростанции. Всегда пополняйте запас топлива при выключенном и остывшем двигателе.

УКАЗАТЕЛЬ УРОВНЯ ТОПЛИВА



EMPTY (ПУСТОЙ)

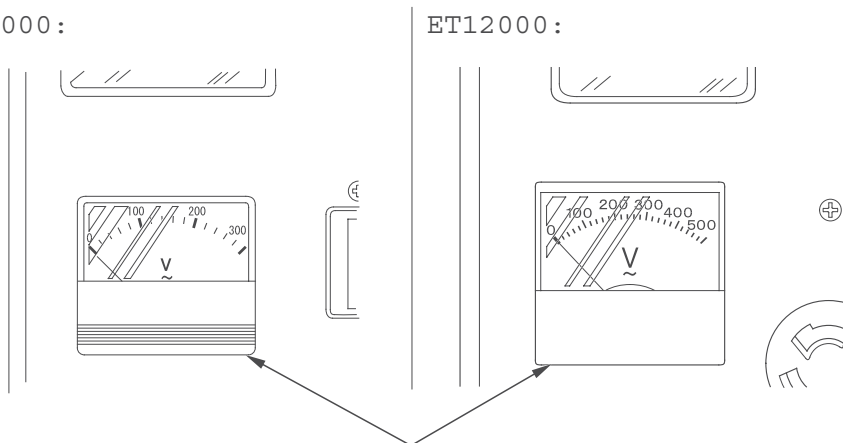
FULL (ПОЛНЫЙ)

Вольтметр

Вольтметр показывает напряжение вырабатываемого миниэлектростанцией тока.

EM10000 :

ET12000 :

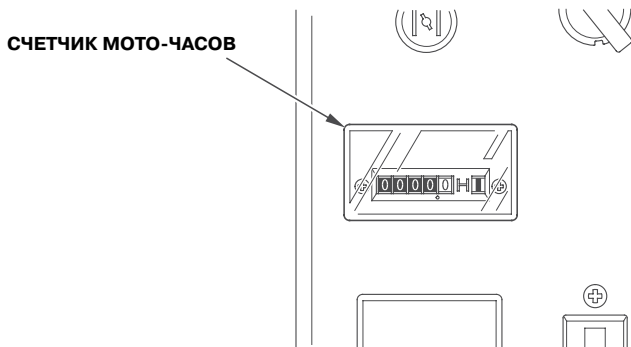


ВОЛЬТМЕТР

ОРГАНЫ УПРАВЛЕНИЯ И КОНСТРУКТИВНЫЕ ОСОБЕННОСТИ

Счетчик мото-часов

Показывает количество мото-часов, которые отработала миниэлектростанция. Используйте его показания для определения срока проведения планового обслуживания (см. с.32).



Выходные клеммы переменного тока с крышкой (только для ET12000)

На эти клеммы подается ток, поступающий с трехфазной выходной катушки.

Соединительный кабель должен иметь контактную клемму.

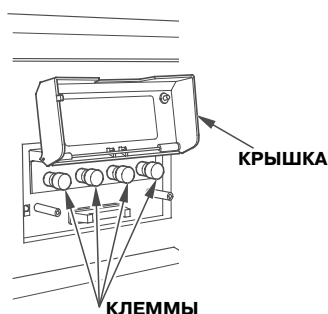
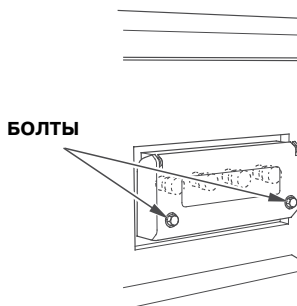
После присоединения кабеля закрыть крышку и затянуть крепежные болты.

ПРИМЕЧАНИЕ:

До тех пор пока крышка не закрыта полностью, соединенный с крышкой выключатель не позволит запустить двигатель.

ПРИМЕЧАНИЕ:

Обслуживание клемм трехфазного тока должен выполнять квалифицированный электрик.



ПЕРЕД НАЧАЛОМ РАБОТЫ

ВЫ ГОТОВЫ НАЧАТЬ РАБОТУ?

Ваша безопасность на вашей ответственности. Небольшое время, которое вы уделите подготовке к работе, значительно уменьшит опасность получения травм.

Знания

Прочитайте и поймите данное "Руководство". Узнайте, за что отвечают органы управления и как обращаться с ними.

Перед тем как начать пользоваться миниэлектростанцией, ознакомьтесь с ней сами и поймите принцип ее работы. Вы должны знать, как экстренно выключить миниэлектростанцию в случае опасности.

Если миниэлектростанция используется для питания силовых электроприводов, убедитесь, что их мощность не превышает допустимую нагрузку миниэлектростанции (см. с.27).

ВАША МИНИЭЛЕКТРОСТАНЦИЯ ГОТОВА К РАБОТЕ?

Перед тем как приступить к работе, для обеспечения вашей безопасности и максимального срока службы вашего оборудования очень важно уделить немного внимания для проверки состояния миниэлектростанции.

Перед тем как включить вашу миниэлектростанцию убедитесь, что вы или ваш официальный дилер устранили все обнаруженные недостатки.



ПРЕДУПРЕЖДЕНИЕ

Неправильное обслуживание этой миниэлектростанции или отказ от устранения неисправностей до начала работы может стать причиной выхода из строя, при котором вы можете получить серьезную травму.

Всегда до начала работы проводите проверку и устраняйте любые неисправности.

Во избежание возгорания во время работы миниэлектростанция должна располагаться на расстоянии не менее одного метра от стен зданий или другого оборудования. Не размещайте легковоспламеняющиеся предметы поблизости от двигателя.

ПЕРЕД НАЧАЛОМ РАБОТЫ

До начала предварительной проверки убедитесь, что миниэлектростанция установлена на горизонтальной поверхности, а выключатель зажигания находится в положении "OFF".

Проверить двигатель

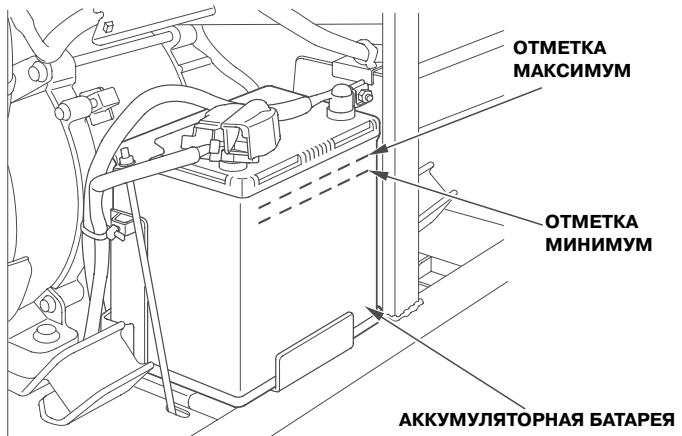
Проверить уровень моторного масла (см. с.35). Низкий уровень масла вызовет отключение двигателя системой предупреждения о низком уровне моторного масла.

Проверить состояние воздушного фильтра (см. с.39). Загрязненный воздушный фильтр уменьшит поступление воздуха в карбюратор и снизит мощность двигателя и генератора.

Проверить уровень топлива (см. с.33). Начало работы при полном топливном баке позволит избежать или уменьшить число остановок для заправки.

Проверить аккумуляторную батарею

Проверить уровень электролита (см. с.46). Если уровень электролита ниже отметки МИНИМУМ, произойдет сульфатация и повреждение пластин аккумуляторной батареи.



РАБОТА МИНИЭЛЕКТРОСТАНЦИИ

МЕРЫ ПРЕДОСТОРОЖНОСТИ ПРИ РАБОТЕ

Перед первым включением миниэлектростанции изучите, пожалуйста, раздел *БЕЗОПАСНОСТЬ МИНИЭЛЕКТРОСТАНЦИИ* и главу *ПЕРЕД НАЧАЛОМ РАБОТЫ*.

Для обеспечения вашей безопасности избегайте запуска или работы миниэлектростанции в закрытых помещениях, например, в гараже. Отработавшие газы вашей миниэлектростанции содержат ядовитый газообразный оксид углерода, концентрация которого в закрытом помещении может быстро возрасти и стать причиной болезни или смерти.

⚠ ПРЕДУПРЕЖДЕНИЕ

Оксид углерода является токсичным газом. Вдыхание его может стать причиной потери вами сознания, и даже смерти. Избегайте любых закрытых мест или деятельности, при которой вы оказываетесь под влиянием оксида углерода.

Перед подключением потребителя тока или электрического провода к миниэлектростанции:

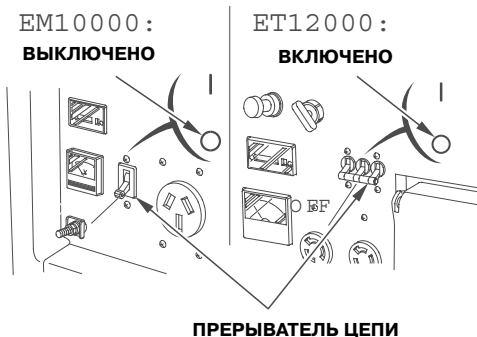
- Используйте заземленные трехштырьковые удлинители, инструмент и потребители электроэнергии либо инструмент и потребители электроэнергии с двойной изоляцией.
- Проверьте провода и штепсели и при наличии повреждений замените их.
- Убедитесь в исправности потребителя электроэнергии. Неисправные потребители и электрические провода могут стать причиной поражения электрическим током.
- Убедитесь, что характеристики потребителей тока не превышают возможностей миниэлектростанции. Ни при каких обстоятельствах не превышайте максимальной мощности миниэлектростанции. Не используйте миниэлектростанцию в диапазоне между номинальной и максимальной отдачей более 30 минут.
- Работа миниэлектростанции допускается не ближе 1 м от строений и различного оборудования.
- Не используйте миниэлектростанцию в закрытых помещениях.

РАБОТА МИНИЭЛЕКТРОСТАНЦИИ

ПУСК ДВИГАТЕЛЯ

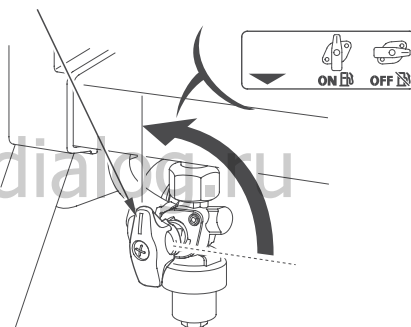
См. **МЕРЫ ПРЕДОСТОРОЖНОСТИ ПРИ РАБОТЕ** на стр.20

1. Убедитесь, что прерыватель цепи установлен в положение "OFF" (выключено). Если к миниэлектростанции подсоединен потребитель тока, пуск двигателя может быть затруднен.



2. Поверните топливный кран в положение "ON" (включено).

ТОПЛИВНЫЙ КРАН



3. При запуске холодного двигателя вытяните кнопку воздушной заслонки в положение "CLOSED" (закрето).

При запуске горячего двигателя кнопка воздушной заслонки должна находиться в положении "OPEN" (открыто).



РАБОТА МИНИЭЛЕКТРОСТАНЦИИ

4. Пуск двигателя.

- С помощью электрического стартера:
Переведите выключатель зажигания в положение "START" (запуск) и удерживайте его в этом положении до запуска двигателя. Как только двигатель заработает, отпустите выключатель зажигания, позволив ему вернуться в положение "ON" (включено).

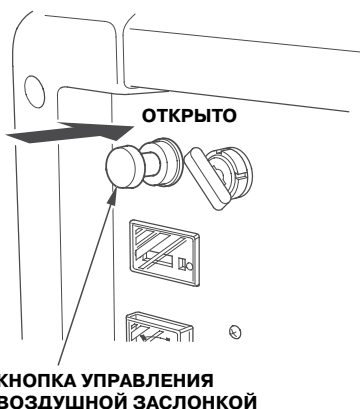


Если двигатель не запустился в течение 5 секунд, отпустите выключатель зажигания, и сделайте паузу не менее 10 секунд перед повторной попыткой запуска двигателя.

ВНИМАНИЕ

Работа электрического стартера продолжительностью более 5 секунд подряд приведет к его перегреву и может завершиться выходом стартера из строя.

- Если при запуске двигателя кнопка управления воздушной заслонкой была установлена в положение "CLOSED" (закрыто), то по мере прогрева двигателя нужно постепенно возвращать ее в положение "OPEN" (открыто).



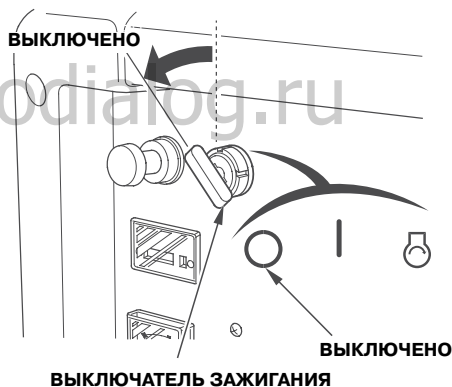
ОСТАНОВКА ДВИГАТЕЛЯ

Для экстренной остановки двигателя поверните выключатель зажигания в положение "OFF". Для остановки двигателя при нормальных условиях, следуйте описанной ниже процедуре.

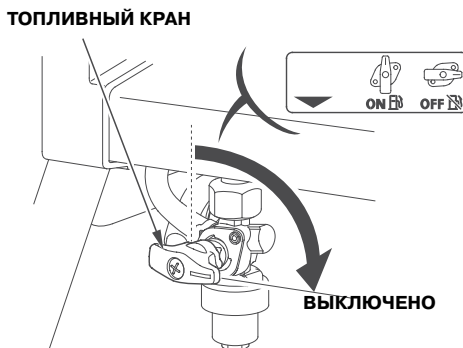
1. Поверните прерыватель цепи в положение "OFF" (выключено).



2. Переведите выключатель зажигания в положение "OFF" (выключено).



3. Поверните топливный кран в положение "OFF" (выключено).



РАБОТА МИНИЭЛЕКТРОСТАНЦИИ

ВЫРАБОТКА ПЕРЕМЕННОГО ТОКА

Если потребитель тока внезапно начинает работать со сбоями, снижает обороты, или останавливается, необходимо незамедлительно выключить его. Отсоедините потребитель тока и установите, является ли причиной сбоя неисправность потребителя тока или превышение номинальной нагрузки миниэлектростанции.

ВНИМАНИЕ

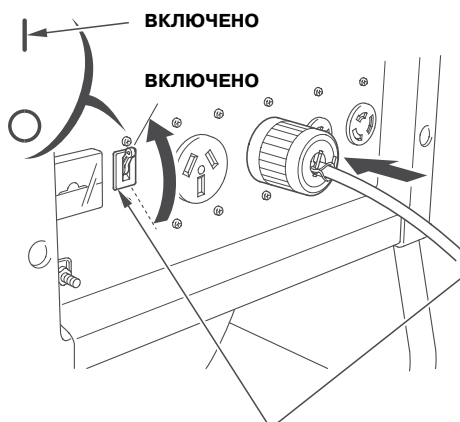
Значительная перегрузка может привести к выходу из строя миниэлектростанции. Незначительная перегрузка может уменьшить срок службы миниэлектростанции.

РОЗЕТКИ ПЕРЕМЕННОГО ТОКА

1. Запустите двигатель (см. стр. 21).
2. Установите прерыватель цепи в положение "ON" (включено).
3. Подключите потребитель тока.

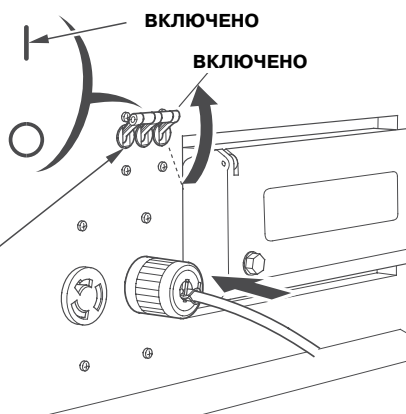
Большинство потребителей тока, использующих электродвигатели, нуждаются в пусковой мощности, значительно превышающей их номинальную мощность.

EM10000:



ПРЕРЫВАТЕЛЬ ЦЕПИ

ET12000:



ВЫХОДНАЯ КЛЕММА ПЕРЕМЕННОГО ТОКА (только для ET12000)

На эти клеммы подается электрический ток [трехфазная выходная мощность (тип RG: 400В, тип R: 380В) и однофазная выходная мощность (тип RG: 230В, тип R: 220В)] с трехфазной выходной катушки.

ПРЕДУПРЕЖДЕНИЕ

- Выключите двигатель перед подсоединением или отсоединением кабелей.
- Для того чтобы контакт клеммы кабеля не ослаб, надежно затяните гайку крепления клеммы. Если крепление клеммы кабеля ослабло, оно нагреется, что может привести к воспламенению.
- После присоединения кабеля закрыть крышку и затянуть крепежные болты.

- Обслуживание клемм трехфазного тока должен выполнять квалифицированный электрик.

Трехфазная выходная мощность (тип RG: 400В, тип R: 380В):

1. Ослабьте болты и откройте крышку.



2. Соединительный кабель должен иметь контактную клемму. Подключите кабели к клеммам трехфазного тока как показано на рисунке.



Проверьте правильность подключения клемм U-V-W. (При неправильном подключении электродвигателя и другое оборудование могут вращаться в обратном направлении.)

Перед подключением соединительного кабеля обязательно смонтируйте на него клемму рекомендованного типоразмера.

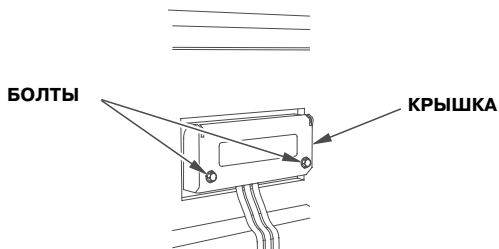
Затем подключите клемму кабеля к выходным клеммам трехфазного тока, как показано на рисунке.

Рекомендованный кабель: кабель с поперечным сечением каждого проводника 3,5 - 5,5 мм²

Рекомендованные клеммы: в виде проушины с диаметром отверстия 6-7 мм (обжимная часть должна быть изолирована).

РАБОТА МИНИЭЛЕКТРОСТАНЦИИ

- Закройте крышку и затяните крепежные болты. До тех пор пока крышка не закрыта полностью, соединенный с крышкой выключатель не позволит запустить двигатель.

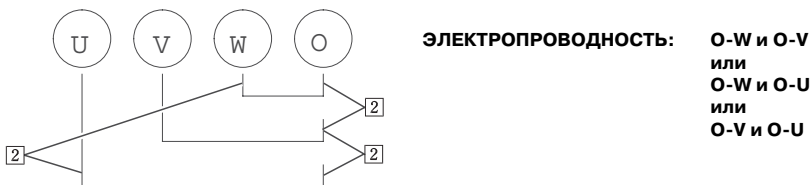


Однофазная выходная мощность (тип RG: 230V, тип R: 220V):

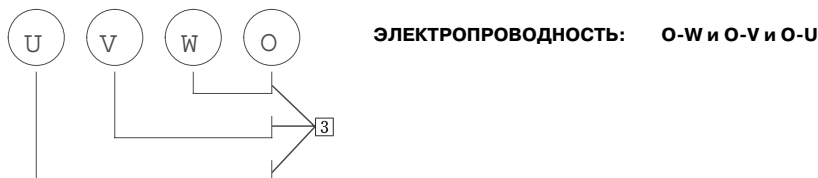
- Если вы используете только одну цепь, величина мощности не должна превышать 3 кВА. (Коэффициент мощности: 1.0)



- При использовании двух цепей мощность каждой из двух цепей должна распределяться поровну и в сумме не превышать 6 кВА. (Коэффициент мощности: 1.0)



- При использовании трех цепей мощность каждой из трех цепей должна распределяться поровну и в сумме не превышать 9 кВА. (Коэффициент мощности: 1.0)



Потребители переменного тока

Перед подключением потребителя тока или электрического провода к миниэлектростанции:

- Убедитесь в их исправности. Неисправные электроприборы и электрические провода могут стать причиной поражения электрическим током.
- Если потребитель тока внезапно начинает работать со сбоями, снижает обороты или останавливается, необходимо незамедлительно выключить его. Отсоедините потребитель тока и установите, является ли причиной сбоя неисправность потребителя тока или превышение номинальной нагрузки миниэлектростанции.
- Убедитесь, что характеристики потребителей тока не превышают возможностей миниэлектростанции. Ни при каких обстоятельствах не превышайте максимальную мощность миниэлектростанции. Не используйте миниэлектростанцию в диапазоне между номинальной и максимальной отдачей более 30 минут.

ВНИМАНИЕ

Существенная перегрузка приведет к срабатыванию прерывателя цепи. Превышение ограничения по продолжительности работы в режиме максимальной нагрузки или работа с небольшим превышением допустимой нагрузки могут не привести к срабатыванию прерывателя цепи, но обязательно приведут к сокращению срока службы миниэлектростанции.

Запрещается непрерывно эксплуатировать миниэлектростанцию в режиме максимальной мощности более 30 минут. Максимальная мощность составляет:

EM 10000: 9 000 ВА

ET12000: 11 000 ВА (трехфазный), 3000 ВА x 3 (однофазный)

При продолжительной работе (более 30 минут), выходная мощность генератора не должна превышать номинальную. Номинальная мощность составляет:

EM 10000: 8000 ВА

ET12000: 10000 ВА (трехфазный), 2 700 ВА x 3 (однофазный)

В любом случае необходимо учитывать совокупную мощность в ваттах потребителей тока, подсоединенных к миниэлектростанции. Производители электроприборов обычно помещают информацию по их характеристикам рядом с номером модели электроприбора или его серийным номером.

РАБОТА МИНИЭЛЕКТРОСТАНЦИИ

РЕЗЕРВНЫЙ ИСТОЧНИК ЭЛЕКТРОЭНЕРГИИ

Подключение к бытовой электрической цепи зданий

Ваша миниэлектростанция может подавать питание в бытовую электрическую цепь зданий. При подключении миниэлектростанции в бытовую электрическую сеть в качестве альтернативного источника подачи тока, в бытовую электрическую цепь необходимо встроить изолирующий выключатель для отключения от общих линий электроснабжения при использовании миниэлектростанции в качестве источника тока. Установка должна производиться силами квалифицированного электрика согласно требованиям соответствующего законодательства.



ПРЕДУПРЕЖДЕНИЕ

Неправильное подсоединение к бытовой электрической цепи здания может вызвать подачу тока с миниэлектростанции в электрическую сеть.

Вследствие этого работники компании электроснабжения или лица, проверяющие проводку после отключения подачи тока, могут получить удар током. При восстановлении подачи тока миниэлектростанция может взорваться, загореться или вызвать возгорание электрической проводки в здании.

Перед тем как осуществить любое подключение обратитесь за консультацией к представителям компании энергоснабжения или квалифицированному электрику.

В некоторых странах законодательство предписывает регистрировать миниэлектростанции в местных компаниях энергоснабжения. Внимательно изучите требования соответствующего местного законодательства.

Заземление системы

Миниэлектростанции Honda имеют заземление, которое соединяет раму миниэлектростанции с клеммами заземления в выходных розетках переменного тока. Заземление системы не соединено с нулевым проводом. Если миниэлектростанция проверяется с помощью подключаемого к розетке тестера, он не покажет такое же состояние заземления системы как для бытовой розетки.

Особые требования

Ими могут быть применяемые правовые нормы, местные законы или постановления, которые касаются использования миниэлектростанции по назначению. По этим вопросам обратитесь, пожалуйста, к квалифицированному электрику, контролеру электроаппаратуры или в местный уполномоченный орган.

- В некоторых странах законодательство предписывает регистрировать миниэлектростанции в местных компаниях энергоснабжения.
- Если миниэлектростанция используется на строительной площадке, следует узнать, не приняты ли по этому поводу дополнительные правила.

www.agrodialog.ru

ОБСЛУЖИВАНИЕ ВАШЕЙ МИНИЭЛЕКТРОСТАНЦИИ

ЗНАЧЕНИЕ ОБСЛУЖИВАНИЯ

Соблюдение правил и порядка обслуживания крайне важно для безопасной, экономичной и безаварийной работы миниэлектростанции.

Это поможет также снизить загрязнение окружающей среды.

Для того чтобы помочь вам должным образом обслуживать вашу миниэлектростанцию, на следующих страницах приведены график технического обслуживания, процедура регулярного технического осмотра и простые приемы обслуживания с помощью основных инструментов. Остальные операции по обслуживанию значительно сложнее или требуют применения специального инструмента. Поэтому их выполнение лучше доверить специалистам и обращаться к техническому персоналу компании Honda или квалифицированному механику.

График технического обслуживания рассчитан на эксплуатацию миниэлектростанции в обычных условиях. Если ваша миниэлектростанция эксплуатируется в условиях, отличающихся от нормальных, например, при очень высоких нагрузках, высоких температурах или высокой запыленности воздуха, обратитесь к своему дилеру за получением рекомендаций по срокам обслуживания.



ПРЕДУПРЕЖДЕНИЕ

Неправильное обслуживание или невыполнение операций по устранению неисправностей перед началом работы может стать причиной дефекта, который может привести к получению вами серьезной травмы или гибели.

Всегда выполняйте рекомендации по проверке и обслуживанию, а также график технического обслуживания, которые приведены в "Руководстве".

Помните, что ваш дилер лучше знает вашу миниэлектростанцию и имеет все необходимое для ее обслуживания и ремонта.

Для того чтобы обеспечить должную и надежную работу миниэлектростанции, при ремонте используйте только оригинальные детали Honda или аналоги.

ОБСЛУЖИВАНИЕ ВАШЕЙ МИНИЭЛЕКТРОСТАНЦИИ

БЕЗОПАСНОСТЬ ПРИ ОБСЛУЖИВАНИИ

Ниже перечислены самые важные меры безопасности. Однако, мы не можем предупредить вас о каждой потенциальной опасности, которая может возникнуть при проведении обслуживания. Только вы сами можете принять решение о том, сможете или нет самостоятельно выполнить стоящую перед вами задачу.



ПРЕДУПРЕЖДЕНИЕ

Отказ от соблюдения инструкций по обслуживанию может стать причиной получения вами серьезной травмы или гибели.

Всегда в точности выполняйте положения инструкций и предупреждений, изложенных в "Руководстве".

Меры предосторожности

Перед выполнением любых действий по обслуживанию или ремонту убедитесь, что двигатель миниэлектростанции выключен. Это позволит вам избежать следующих факторов риска:

- **Отравления оксидом углерода, содержащимся в отработавших газах двигателя.**

Убедитесь, что в том месте, где установлена миниэлектростанция, имеется достаточная вентиляция.

- **Получения ожогов от горячих частей.**

Перед тем как прикасаться к двигателю или системе выпуска следует дать им остыть.

- **Получения травм от подвижных частей.**

Не запускайте двигатель, не изучив инструкцию.

- Прочитайте инструкции перед началом работы и убедитесь в том, что вы можете выполнить эти работы и у вас есть нужный инструмент.
- Для того чтобы снизить вероятность возгорания или взрыва, проверьте не разлит ли поблизости бензин. Для очистки деталей используйте только невоспламеняющийся растворитель, а не бензин. Не курите, не подносите искрящие предметы или открытое пламя к элементам топливной системы.

ОБСЛУЖИВАНИЕ ВАШЕЙ МИНИЭЛЕКТРОСТАНЦИИ

РЕГЛАМЕНТ ТЕХНИЧЕСКОГО ОБСЛУЖИВАНИЯ

ПЕРИОДИЧНОСТЬ ТЕХНИЧЕСКОГО ОБСЛУЖИВАНИЯ (3) ВИД ОБСЛУЖИВАНИЯ Производится по истечении указанного срока либо после выработки соответствующего количества мото-часов, в зависимости от того, какое из указанных событий наступит раньше.		Ежедневно перед началом эксплуатации	После первого месяца или 20 мото-часов	Каждые 3 месяца или 50 мото-часов	Каждые 6 месяцев или 100 мото-часов	Ежегодно или каждые 300 мото-часов
Моторное масло	Проверка уровня	○				
	Замена		○		○	
Масляный фильтр двигателя	Замена					Каждые 200 мото-часов
Воздушный фильтр	Проверка	○				
	Чистка			○ (1)		
	Замена					○ (*)
Электролит аккумуляторной батареи	Проверка уровня	○				
Свеча зажигания	Проверка и регулировка				○	
	Замена					○
Отстойник	Чистка				○	
Зазоры клапанов	Проверка и регулировка					○ (2)
Камера сгорания	Чистка					После каждых 500 мото-часов
Топливный бак и топливный фильтр	Чистка	Каждый год (2)				
Топливопровод	Проверка	Через каждые 2 года (замена по необходимости) (2)				

ПРИМЕЧАНИЕ: (*) Заменить только бумажный фильтрующий элемент.

- (1) При эксплуатации в условиях повышенной запыленности интервалы между обслуживаниями следует сократить.
- (2) Если вы не располагаете необходимым инструментом и не обладаете навыками слесаря-механика, то данные операции должны выполняться силами официального дилера Honda, специализирующегося на продаже и обслуживании миниэлектростанций. Описание выполнения операций технического обслуживания приведено в соответствующем РУКОВОДСТВЕ ПО ТЕХНИЧЕСКОМУ ОБСЛУЖИВАНИЮ И РЕМОНТУ
- (3) Если миниэлектростанция используется для профессиональных или коммерческих целей, то для точного определения времени технического обслуживания необходимо вести учет отработанных мото-часов.

ОБСЛУЖИВАНИЕ ВАШЕЙ МИНИЭЛЕКТРОСТАНЦИИ

ЗАПРАВКА ТОПЛИВОМ

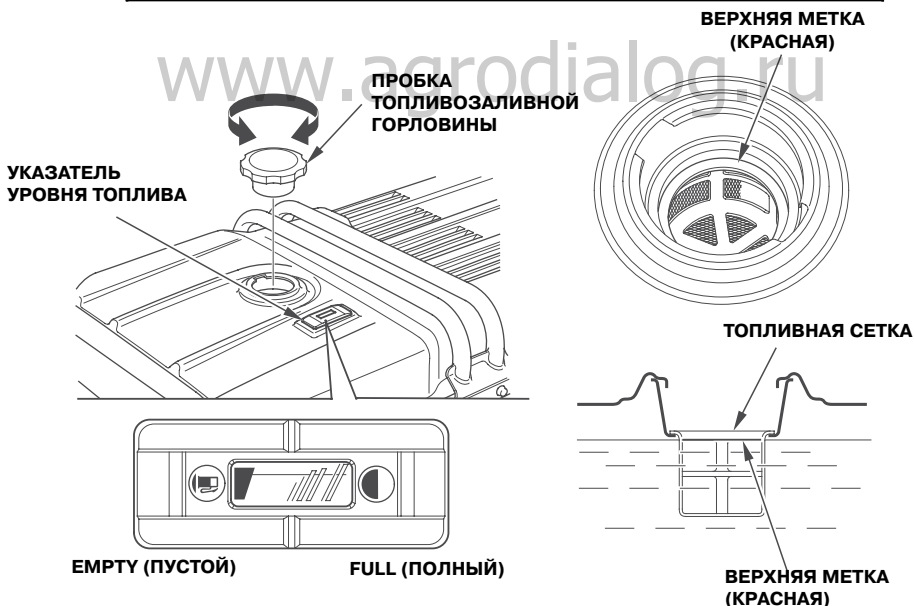
Проверяйте уровень топлива при неработающем двигателе. При низком уровне топлива заправьте топливный бак.

ПРЕДУПРЕЖДЕНИЕ

Бензин является легковоспламеняющимся и взрывоопасным веществом.

При заправке топлива вы можете получить ожоги или серьезно пострадать.

- Остановите двигатель и уберите нагревательные и искрящие предметы, а также открытое пламя.
- Все работы с бензином следует проводить только вне помещений.
- Пролитый бензин нужно немедленно вытереть.



Заправку топливного бака следует производить при неработающем двигателе на открытом воздухе или в хорошо проветриваемых помещениях. Если двигатель перед этим работал, дайте ему остыть. Заправляйте топливный бак осторожно, чтобы избежать пролива бензина. Не заполняйте топливный бак выше верхней метки (красной) на топливной сетке.

ОБСЛУЖИВАНИЕ ВАШЕЙ МИНИЭЛЕКТРОСТАНЦИИ

Запрещено заправлять топливный бак внутри помещений, в которых пары топлива могут попасть на открытое пламя или искрящие предметы. Храните бензин в стороне от горелок, мангалов, электрических розеток, силового инструмента и т.п. Пролитое топливо может воспламениться и вызвать серьезные разрушения. Пролитый бензин нужно немедленно вытереть.

РЕКОМЕНДУЕМОЕ ТОПЛИВО

Эксплуатируйте двигатель на автомобильном неэтилированном бензине с октановым числом не менее 91 по исследовательскому методу (это соответствует октановому числу 86 или выше по моторному методу).

Данный двигатель предназначен для работы на неэтилированном бензине. Использование неэтилированного бензина способствует меньшему образованию нагара в камере сгорания и на свече зажигания, а также продлевает срок службы двигателя.

Ни при каких обстоятельствах не эксплуатируйте двигатель на бензине с просроченным сроком хранения, смеси бензина и масла или на бензине, в котором присутствуют посторонние вещества (загрязнения). Не допускайте попадания в топливный бак грязи, пыли или воды.

Иногда при работе миниэлектростанции под высокой нагрузкой вы можете слышать легкое "постукивание" или "звон" (металлические стучащие звуки). Это не является причиной для беспокойства.

Если подобные звуки появляются на установившемся режиме работы или при нормальной нагрузке, то необходимо сменить марку бензина. Если такие звуки не исчезают, обратитесь к дилеру Honda.

ВНИМАНИЕ

Работа двигателя с металлическими стучащими звуками может привести к выходу двигателя из строя.

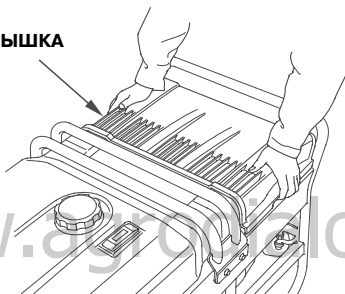
ОБСЛУЖИВАНИЕ ВАШЕЙ МИНИЭЛЕКТРОСТАНЦИИ

ПРОВЕРКА УРОВНЯ МОТОРНОГО МАСЛА

Проверку уровня моторного масла следует проводить при нахождении миниэлектростанции на горизонтальной поверхности и неработающем двигателе.

1. Выньте масляный щуп и насухо протрите его.
2. Полностью вставьте щуп обратно и затем вновь выньте для определения уровня моторного масла.
3. Если уровень масла близок или ниже нижней отметки на щупе, снимите верхнюю крышку для получения доступа к пробке маслозаливной горловины. Снимите пробку маслозаливной горловины и залейте рекомендованное масло до верхней метки.

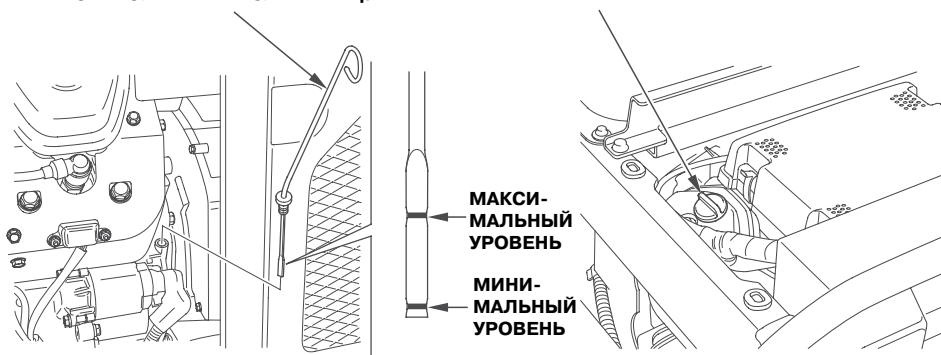
ВЕРХНЯЯ КРЫШКА



4. Установите на место масляный щуп и пробку заливной горловины.

КОНТРОЛЬНЫЙ МАСЛЯНЫЙ ЩУП

ПРОБКА МАСЛОЗАЛИВНОЙ ГОРЛОВИНЫ



Система предупреждения о падении уровня масла автоматически выключит двигатель прежде, чем уровень масла достигнет минимально допустимого уровня. Однако во избежание неожиданного отключения регулярно проверяйте уровень масла.

ОБСЛУЖИВАНИЕ ВАШЕЙ МИНИЭЛЕКТРОСТАНЦИИ

ЗАМЕНА МОТОРНОГО МАСЛА

Слейте моторное масло, пока двигатель еще не остыл, что обеспечит быстрый и полный слив масла.

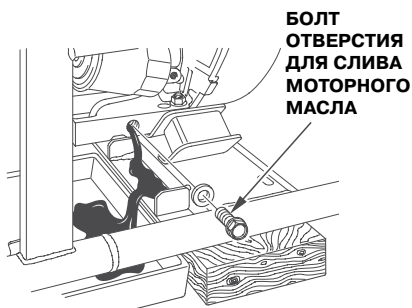
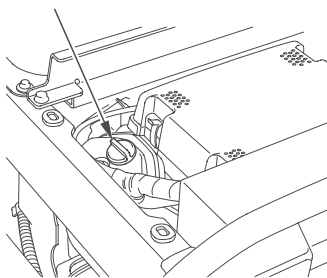
1. Установите миниэлектростанцию на деревянные подставки, чтобы обеспечить достаточное пространство для размещения подходящей емкости под обработавшее масло.
2. Снимите верхнюю крышку для получения доступа к пробке маслозаливной горловины.
3. Снимите пробку маслозаливной горловины и отверните болт сливного отверстия. Затем слейте масло в подходящую емкость.
4. Установите и тщательно затяните болт сливного отверстия.
5. Залейте рекомендованное масло (см. с.36) до верхней отметки на масляном щупе. Плотнo закрутите пробку маслозаливной горловины.

ЗАМЕНА МАСЛА И МАСЛЯНОГО ФИЛЬТРА

Без замены масляного фильтра:
примерно 1,1 л (1,2 американского галлона, 1,0 британского галлона)

С заменой масляного фильтра:
примерно 1,4 л (1,5 американского галлона, 1,2 британского галлона)

ПРОБКА МАСЛОЗАЛИВНОЙ ГОРЛОВИНЫ



После обращения с отработанным моторным маслом вымойте руки с мылом.

Убедительно просим вас помнить об охране окружающей среды, когда речь идет об утилизации отработанного моторного масла. Рекомендуем слить отработанное масло в емкость с плотно закрывающейся крышкой и сдать на местный пункт приема отработанных нефтепродуктов. Не выбрасывайте отработанное масло в мусорные контейнеры и не выливайте его на землю или в водосточные коллекторы.

ОБСЛУЖИВАНИЕ ВАШЕЙ МИНИЭЛЕКТРОСТАНЦИИ

ЗАМЕНА МАСЛЯНОГО ФИЛЬТРА

1. Слейте моторное масло и тщательно затяните болт сливного отверстия (см. с.36).
2. Открутите масляный фильтр и слейте масло в подходящую емкость. Выбросьте использованный масляный фильтр.
3. Очистите привалочную поверхность масляного фильтра и смажьте кольцевое уплотнение нового масляного фильтра свежим моторным маслом.

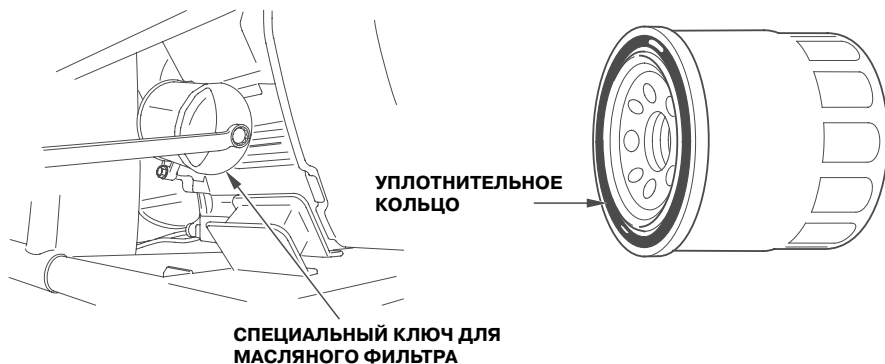
ВНИМАНИЕ

Используйте только оригинальный масляный фильтр Honda или фильтр аналогичного качества, предназначенный специально для вашей модели миниэлектростанции. Использование фильтра Honda другой марки или фильтра другого изготовителя, качество которого отличается от требуемого, может стать причиной выхода двигателя из строя.

4. Закрутите новый масляный фильтр вручную до соприкосновения кольцевого уплотнения с привалочной плоскостью. Затем с помощью специального ключа для масляного фильтра поверните фильтр еще на 7/8 оборота.

МОМЕНТ ЗАТЯЖКИ: 22 Н·м (2,2 кгс·м)

5. Залейте в картер двигателя указанное количество рекомендованного моторного масла (см. с.33 и 34). Установите на место пробку маслозаливной горловины и контрольный щуп.
6. Запустите двигатель и проверьте нет ли утечки масла из-под масляного фильтра.
7. Остановите двигатель и проверьте уровень масла, как описано на с.33. При необходимости долейте масло до верхней метки на масляном щупе.



ОБСЛУЖИВАНИЕ ВАШЕЙ МИНИЭЛЕКТРОСТАНЦИИ

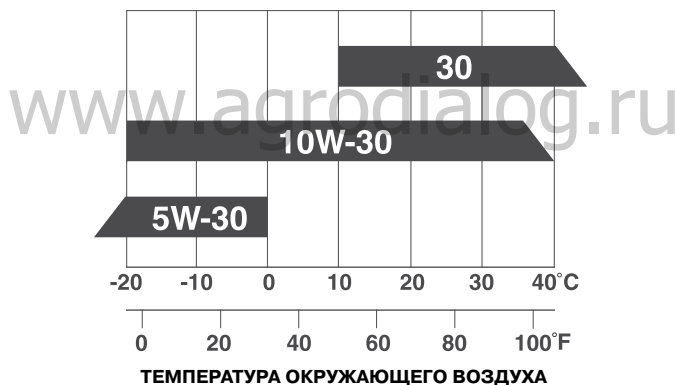
РЕКОМЕНДУЕМОЕ МОТОРНОЕ ТОПЛИВО

Моторное масло является основным фактором, определяющим эксплуатационные характеристики двигателя и его ресурс.

Используйте моторное масло, предназначенное для четырехтактных автомобильных двигателей, которое соответствует или превосходит стандарт SG по классификации API.

В общем случае рекомендуется масло вязкостью 10W-30 по SAE. Моторные масла с иной вязкостью, указанной в таблице, могут быть использованы при условии, что средняя температура воздуха в вашем регионе соответствует данным таблицы.

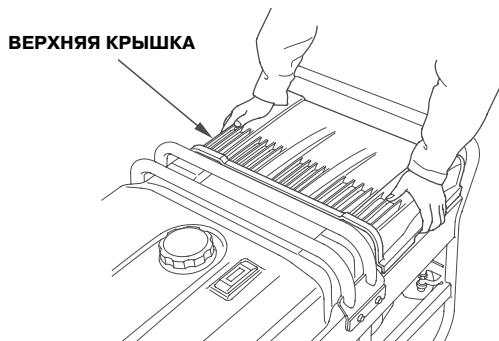
Температурный диапазон применяемости масел по классификации SAE



Вязкость масла по классификации SAE и его назначение указываются на этикетке API на емкости для масла.

ОБСЛУЖИВАНИЕ ВОЗДУШНОГО ФИЛЬТРА

1. Снимите верхнюю крышку для получения доступа к воздушному фильтру.



2. Отстегните четыре крепежные лапки от крышки воздушного фильтра и снимите крышку.

3. Фильтрующий элемент воздушного фильтра:

- а. Вынуть фильтрующий элемент из крышки воздушного фильтра.
- б. Проверьте фильтрующий элемент, и убедитесь в его чистоте и работоспособности.

Если фильтрующий элемент грязный, очистите его как описано на с.41.

Если фильтрующий элемент поврежден, замените его.

- в. Установите фильтрующий элемент в крышку воздушного фильтра.



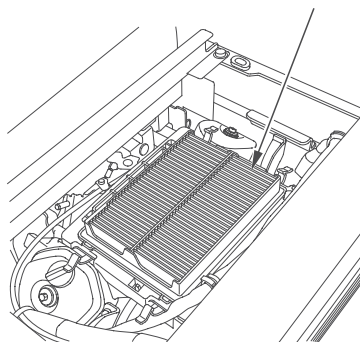
ОБСЛУЖИВАНИЕ ВАШЕЙ МИНИЭЛЕКТРОСТАНЦИИ

4. Бумажный элемент:

Если бумажный фильтрующий элемент загрязнен, замените его новым.

Бумажный фильтрующий элемент не подлежит чистке.

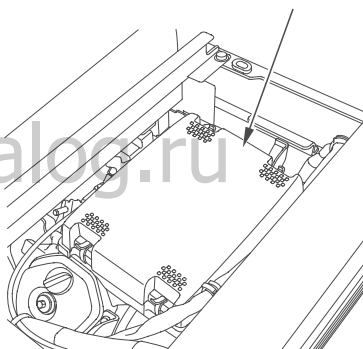
БУМАЖНЫЙ ФИЛЬТРУЮЩИЙ ЭЛЕМЕНТ



5. Установите на место крышку воздушного фильтра.

6. Установите верхнюю крышку.

КРЫШКА ВОЗДУШНОГО ФИЛЬТРА



ВНИМАНИЕ

Работа двигателя без фильтрующего элемента или с поврежденным фильтрующим элементом приводит к попаданию пыли в двигатель, что является причиной его быстрого износа.

ОБСЛУЖИВАНИЕ ВАШЕЙ МИНИЭЛЕКТРОСТАНЦИИ

ОЧИСТКА ФИЛЬТРУЮЩЕГО ЭЛЕМЕНТА

Загрязненный фильтрующий элемент уменьшит поступление воздуха в карбюратор и снизит мощность двигателя. При эксплуатации мини-электростанции в условиях повышенной запыленности следует проводить очистку фильтрующего элемента с меньшими интервалами, чем указано в Регламенте технического обслуживания.

1. Промыть фильтрующий элемент в теплой мыльной воде, прополоскать в чистой воде и полностью высушить или очистить негорючим растворителем и просушить.
2. Пропитайте фильтрующий элемент чистым моторным маслом и выжмите его для удаления излишков масла. При избытке моторного масла в фильтрующем элементе двигатель при первоначальном запуске будет дымить.



3. Удалить мокрой тканью загрязнения с корпуса воздушного фильтра и крышки. Остерегайтесь попадания загрязнений в воздуховод, ведущий к карбюратору.

ОБСЛУЖИВАНИЕ ВАШЕЙ МИНИЭЛЕКТРОСТАНЦИИ

ОЧИСТКА КОРПУСА ОТСТОЙНИКА

1. Поверните ручку топливного крана в положение "OFF" (выключено), затем снимите корпус отстойника и уплотнительное кольцо. Выбросьте кольцевое уплотнение.

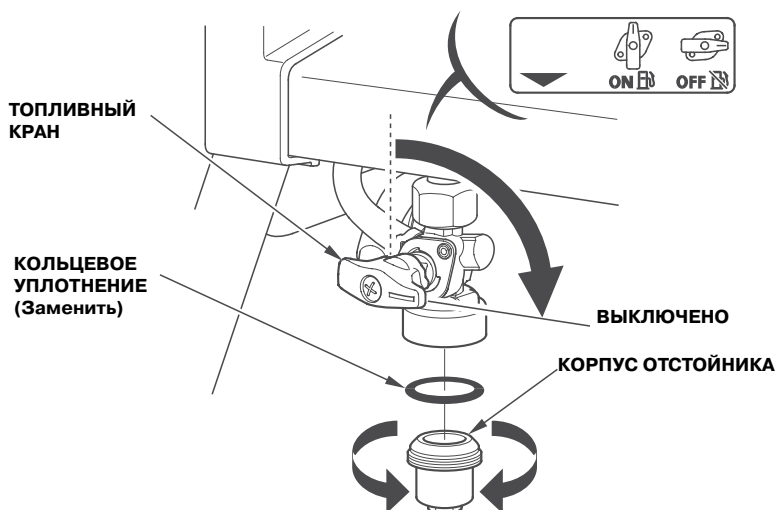
ПРЕДУПРЕЖДЕНИЕ

Бензин является легковоспламеняющимся и взрывоопасным веществом.

При заправке топлива вы можете получить ожоги или серьезно пострадать.

- Остановите двигатель и уберите нагревательные и искрящие предметы, а также открытое пламя.
- Все работы с бензином следует проводить только вне помещений.
- Пролитый бензин нужно немедленно вытереть.

2. Очистите корпус отстойника негорючим растворителем и протрите его насухо.
3. Установите новое кольцевое уплотнение и корпус отстойника. Затем плотно закрутите корпус отстойника.
4. Убедитесь, что нет утечек топлива.



ОБСЛУЖИВАНИЕ ВАШЕЙ МИНИЭЛЕКТРОСТАНЦИИ

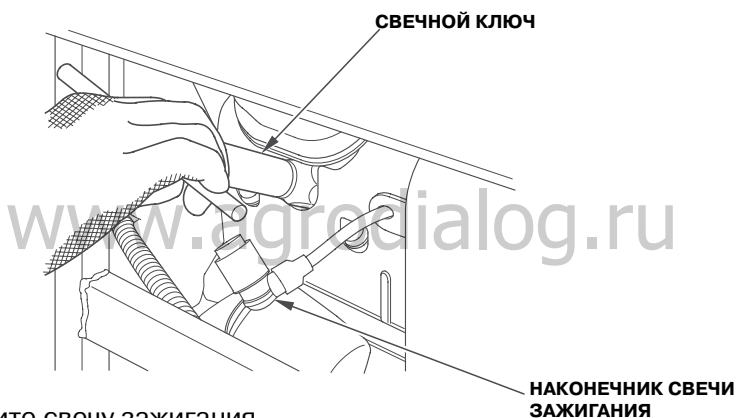
ОБСЛУЖИВАНИЕ СВЕЧИ ЗАЖИГАНИЯ

Рекомендуемые свечи зажигания: ZGR5A (NGK)
J16CR-U (DENSO)

ВНИМАНИЕ

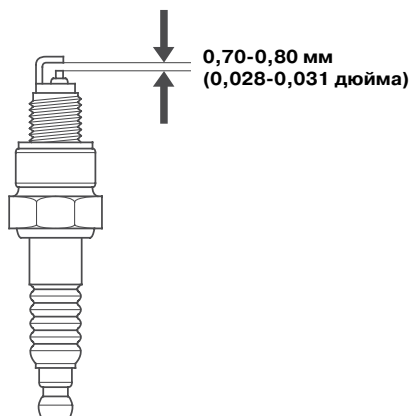
Использование других свечей зажигания может стать причиной выхода двигателя из строя.

1. Отсоединить наконечник свечи зажигания и очистить поверхность двигателя вокруг свечи зажигания.
2. Выкрутить свечу с помощью свечного ключа размером 13/16 дюйма (имеется в продаже).



3. Осмотрите свечу зажигания. Замените свечу, если имеются следы износа на электродах или трещины, сколы или загрязнения на изоляторе.
4. Измерьте величину зазора между электродами свечи с помощью щупа круглого сечения. При необходимости отрегулируйте величину зазора, осторожно подгибая боковой электрод.

Величина зазора должна составлять:
0,70-0,80 мм (0,028-0,031 дюйма)



ОБСЛУЖИВАНИЕ ВАШЕЙ МИНИЭЛЕКТРОСТАНЦИИ

5. Убедитесь, что уплотнительная шайба свечи в хорошем состоянии, и во избежание повреждения резьбы рукой вкрутите свечу на место.
6. После этого затяните свечу с помощью свечного ключа размером 13/16 дюйма, чтобы сжать уплотнительную шайбу.

Если устанавливается уже использовавшаяся свеча, то после закручивания от руки она затягивается на 1/8-1/4 оборота.

Если устанавливается новая свеча, то после закручивания от руки она затягивается на 1/2 оборота.

ВНИМАНИЕ

Если свеча зажигания затянута недостаточно, она может перегреться и вызвать повреждение двигателя. Чрезмерная затяжка свечи зажигания может повредить резьбу в головке блока цилиндра.

7. Установите наконечник свечи зажигания.

www.agrodialog.ru

ОБСЛУЖИВАНИЕ АККУМУЛЯТОРНОЙ БАТАРЕИ

Система зарядки двигателя вашей миниэлектростанции заряжает аккумуляторную батарею при работе двигателя. Но если миниэлектростанция используется непостоянно, аккумуляторную батарею следует заряжать ежемесячно для поддержания ее срока службы.



ПРЕДУПРЕЖДЕНИЕ

Аккумуляторная батарея содержит серную кислоту (электролит), которая ядовита и обладает высокой коррозионной активностью. Попадание электролита в глаза или на кожу может привести к сильным ожогам.

При работе рядом с аккумуляторной батареей пользуйтесь защитными очками и одеждой.
ЗАПРЕЩАЕТСЯ НАХОЖДЕНИЕ ДЕТЕЙ РЯДОМ С АККУМУЛЯТОРНОЙ БАТАРЕЕЙ.

Порядок действий в экстренной ситуации

Глаза - Промывать проточной водой в течение не менее 15 минут. (Струя воды под давлением может повредить глаза.) Немедленно обратитесь к врачу.

Кожа - Снимите грязную одежду. Промойте кожу большим количеством воды. Немедленно обратитесь к врачу.

Проглатывание - Выпейте воды или молока. Немедленно обратитесь к врачу.

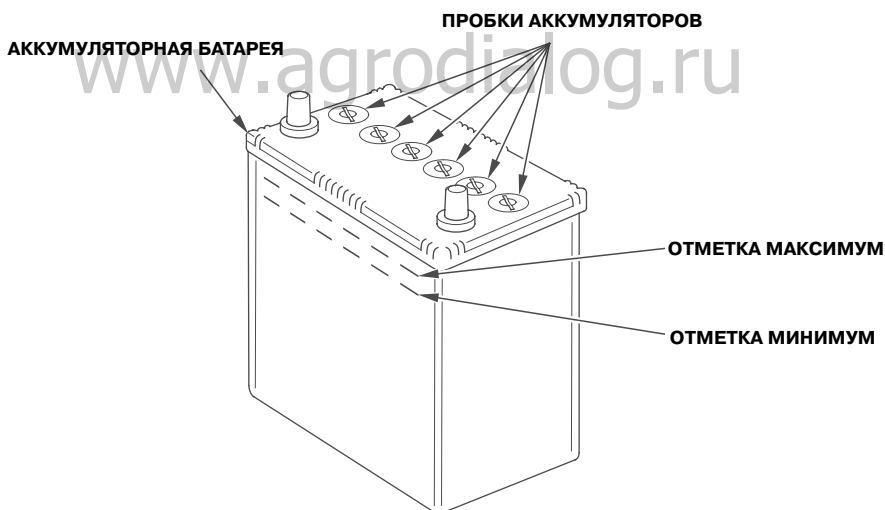
ОБСЛУЖИВАНИЕ ВАШЕЙ МИНИЭЛЕКТРОСТАНЦИИ

Проверка аккумуляторной батареи

Уровень электролита должен находиться между метками UPPER (МАКСИМУМ) и LOWER (МИНИМУМ). Если уровень электролита ниже отметки LOWER (МИНИМУМ), произойдет сульфатация и повреждение пластин аккумуляторной батареи.

Если наблюдается быстрая убыль электролита или падение уровня заряда аккумуляторной батареи, что выражается в медленной работе стартера, обратитесь к уполномоченному дилеру Honda.

1. Установите аккумуляторную батарею. Проверьте уровень электролита при горизонтальном положении миниэлектростанции. Удалите заливные пробки аккумуляторов.
2. Проверьте уровень электролита в каждом аккумуляторе. Уровень электролита должен поддерживаться между метками UPPER и LOWER, а сам электролит должен закрывать все пластины.
3. Если пластины не закрыты, снять аккумуляторную батарею и добавить дистиллированную воду.



ОБСЛУЖИВАНИЕ ВАШЕЙ МИНИЭЛЕКТРОСТАНЦИИ

Снятие аккумуляторной батареи

ПРЕДУПРЕЖДЕНИЕ: Полюсные штыри, клеммы и сопряженные элементы содержат свинец и соединения свинца. **После работы вымойте руки.**

1. Снимите клемму с отрицательного (-) вывода аккумуляторной батареи, затем клемму с положительного (+) вывода.

КАБЕЛЬ К
ПОЛОЖИТЕЛЬНОМУ (+)
ВЫВОДУ

КАБЕЛЬ К
ОТРИЦАТЕЛЬНОМУ (-)
ВЫВОДУ

ПЛАНКА-
ДЕРЖАТЕЛЬ

ПОДДОН АККУМУЛЯТОРНОЙ
БАТАРЕИ

www.agrodialog.ru

2. Снять планку-держатель с аккумуляторной батареи.
3. Вынуть аккумуляторную батарею из гнезда.

ОБСЛУЖИВАНИЕ ВАШЕЙ МИНИЭЛЕКТРОСТАНЦИИ

Зарядка аккумуляторной батареи



ПРЕДУПРЕЖДЕНИЕ

При обычной работе аккумуляторная батарея выделяет взрывоопасный газообразный водород.

Искра или открытое пламя могут стать причиной взрыва, силы которого достаточно для нанесения вам серьезной травмы и даже вашей гибели.

Воспользуйтесь защитной одеждой и защитной маской или обратитесь к квалифицированному механику для обслуживания вашей аккумуляторной батареи.

Емкость аккумуляторной батареи составляет 28,0 ампер-часов (а-ч). Численное значение зарядного тока должно составлять 10% величины емкости аккумуляторной батареи в ампер-часах. Следует использовать зарядное устройство, которое может обеспечивать величину тока до 5,6 ампер.

1. Подключение аккумуляторной батареи должно производиться в соответствии с инструкцией изготовителя.
2. Заряжайте аккумуляторную батарею в течение 5-10 часов.
3. Вымыть наружную поверхность аккумуляторной батареи и отсек для нее водным раствором пищевой соды.

Установка аккумуляторной батареи

1. Установите аккумуляторную батарею внутрь миниэлектростанции.
2. Присоедините клемму соответствующего кабеля к положительному (+) выводу аккумуляторной батареи и плотно затяните болт.
3. Оденьте защитный чехол на кабель, идущий к положительному (+) полюсу, и клемму.
4. Присоедините клемму соответствующего кабеля к отрицательному (-) выводу аккумуляторной батареи и плотно затяните болт.
5. Установите планку-держатель на аккумуляторную батарею.
6. Установите верхнюю крышку на место, выполняя операции в порядке, обратном снятию. Запрещена эксплуатация миниэлектростанции без верхней крышки, что приводит к ухудшению характеристик двигателя и самой миниэлектростанции.

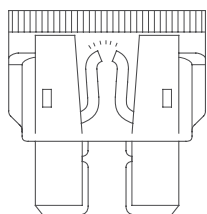
ОБСЛУЖИВАНИЕ ВАШЕЙ МИНИЭЛЕКТРОСТАНЦИИ

ПЛАВКИЙ ПРЕДОХРАНИТЕЛЬ

Стартер не работает при перегоревшем плавком предохранителе.

Если перегорел плавкий предохранитель, следует найти причину перегорания и устранить ее до начала возобновления работы. Если плавкий предохранитель вновь перегорел после замены, прекратите эксплуатацию миниэлектростанции и обратитесь к официальному дилеру Honda.

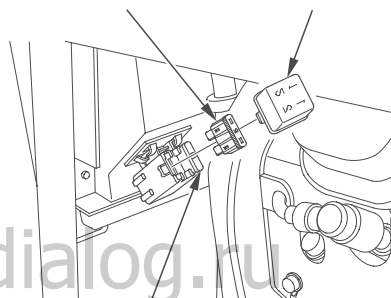
1. Установите выключатель зажигания в положение "OFF" (выключено) и выньте ключ до проверки или замены плавкого предохранителя.



ПЕРЕГОРЕВШИЙ
ПРЕДОХРАНИТЕЛЬ

ПРЕДОХРАНИТЕЛЬ 5А

КРЫШКА КОРПУСА
ПРЕДОХРАНИТЕЛЕЙ



ПРЕДОХРАНИТЕЛЬ 10А

2. Снимите крышку корпуса предохранителей и замените предохранитель.
3. Замените предохранитель на новый такого же типа и характеристики.

Номинальный ток предохранителя: 5А, 10А

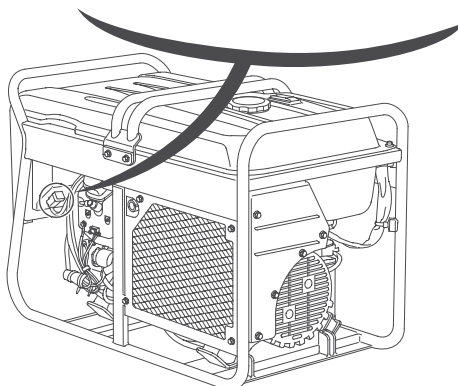
ВНИМАНИЕ

Запрещается использовать предохранители, отличающиеся по номинальному току от штатных предохранителей.

В результате использования неподходящих предохранителей возможен пожар или выход системы электрооборудования из строя.

4. Установите крышку корпуса предохранителей на место, выполняя операции в порядке, обратном снятию.

Запрещена эксплуатация миниэлектростанции без верхней крышки, что приводит к ухудшению характеристик двигателя и самой миниэлектростанции.



ХРАНЕНИЕ

ПОДГОТОВКА К ХРАНЕНИЮ

Правильное проведение подготовки к хранению является залогом сохранения эксплуатационных качеств и внешнего вида миниэлектростанции. Следующие действия помогут предотвратить внешнюю и внутреннюю коррозию вашей миниэлектростанции и облегчат ее запуск после длительного перерыва.

Очистка

Протрите миниэлектростанцию влажной тканью. После того как миниэлектростанция высохнет, закрасьте повреждения окрашенных поверхностей и нанесите на поверхности, подверженные появлению коррозии, тонкий слой масла.

Топливо

Бензин при хранении будет окисляться и разлагаться. При использовании старого бензина затруднен запуск двигателя, к тому же он вызывает отложения, которые могут закупорить топливную систему. Если бензин за время хранения вашей микроэлектростанции окислился, вам может потребоваться очистка карбюратора и обслуживание или замена других компонентов топливной системы.

Длительность периода времени, в течение которого бензин может храниться в топливном баке и карбюраторе без последствий для работоспособности двигателя зависит от таких факторов, как фракционный состав бензина, температуры хранения и степень заполнения топливного бака. Воздух в частично заполненном топливном баке способствует ухудшению качества бензина. Высокая температура при хранении также способствует ухудшению качества бензина. Проблемы с ухудшением качества бензина могут начаться через несколько месяцев после начала хранения и даже раньше, что зависит от фракционного состава бензина, продаваемого в вашей местности.

Вы можете продлить срок хранения бензина, добавив в него специальный стабилизатор, или избежать проблем с ухудшением его качества, слив бензин из топливного бака и карбюратора.

Добавление стабилизатора бензина для увеличения срока его хранения

Если вы намерены использовать стабилизатор бензина, заполните топливный бак свежим бензином. Если топливный бак заполнен частично, присутствующий в нем воздух ускорит ухудшение качества бензина во время хранения. Если у вас есть емкость с запасом бензина для дозаправки, наполняйте ее только свежим бензином.

1. Добавляйте стабилизатор бензина в соответствии с инструкцией изготовителя.
2. После добавления стабилизатора бензина дайте двигателю поработать в течение 10 минут вне помещения, чтобы необработанный бензин в карбюраторе был заменен обработанным.
3. После остановки двигателя переведите ручку топливного крана в положение "OFF".

www.agrodialog.ru

ХРАНЕНИЕ

ПОРЯДОК ХРАНЕНИЯ

1. Слейте топливо из топливного бака и карбюратора.



ПРЕДУПРЕЖДЕНИЕ

Бензин является легковоспламеняющимся и взрывоопасным веществом.

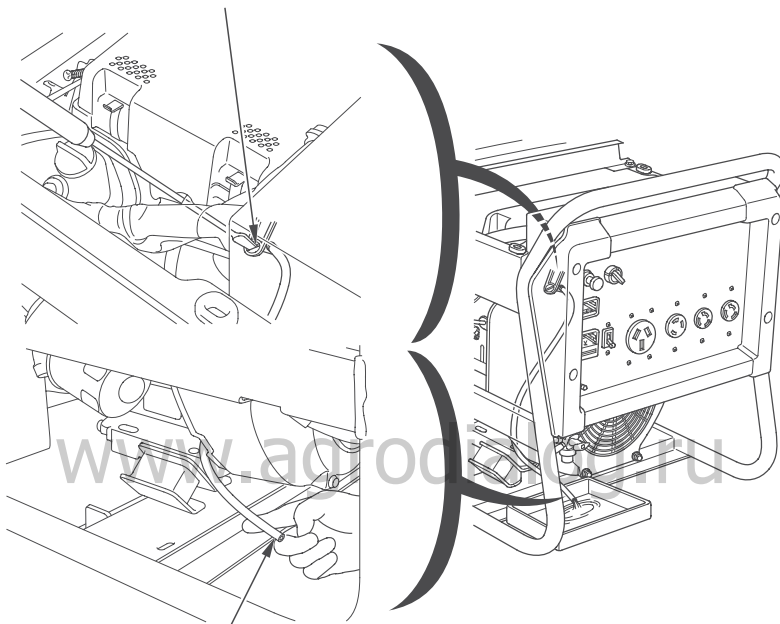
При заправке топлива вы можете получить ожоги или серьезно пострадать.

- Остановите двигатель и уберите нагревательные и искрящие предметы, а также открытое пламя.
- Все работы с бензином следует проводить только вне помещений.
- Пролитый бензин нужно немедленно вытереть.

а. Снимите пробку горловины топливного бака и слейте из него бензин в подходящую емкость с помощью имеющегося в продаже ручного сифона. Закройте пробку горловины топливного бака.

- б. Снимите дренажную трубку карбюратора и нижний щиток вентилятора двигателя и подставьте подходящую емкость.
- в. Отверните винт слива топлива из карбюратора.
- г. Слейте бензин из карбюратора в эту емкость.
- д. Плотно затяните винт слива топлива из карбюратора.

ВИНТ СЛИВА ТОПЛИВА ИЗ КАРБЮРАТОРА



ДРЕНАЖНАЯ ТРУБКА КАРБЮРАТОРА

- 2. Замените моторное масло (см. с.36).
- 3. Отверните свечи зажигания (см. с.43).
- 4. Залейте столовую ложку (5-10 куб.см) чистого моторного масла в каждый цилиндр.
- 5. Прокрутите коленчатый вал двигателя в течение нескольких секунд, повернув выключатель зажигания в положение "START" для равномерного распределения масла по стенкам цилиндров.
- 6. Вверните свечи зажигания.
- 7. Снимите аккумуляторную батарею и храните ее в холодном сухом помещении. Заряжайте ее один раз в месяц.
- 8. Накройте миниэлектростанцию для защиты ее от пыли.

ХРАНЕНИЕ

МЕРЫ ПРЕДОСТОРОЖНОСТИ ПРИ ХРАНЕНИИ

Если ваша миниэлектростанция хранится с бензином в топливном баке и карбюраторе, следует предотвратить возможность воспламенения паров бензина.

Следует выбрать место в вентилируемом помещении, в котором нет оборудования с использованием открытого пламени, например, печи, водонагреватели или сушилки для одежды. Следует избегать также мест с искрящими электродвигателями или мест с работающим силовым инструментом.

По возможности избегайте мест хранения с высокой влажностью, которая вызывает коррозию.

Если не все топливо слито из топливного бака, установите ручку топливного крана в положение "OFF" для уменьшения вероятности утечек.

Во время работы миниэлектростанция должна располагаться на горизонтальной поверхности. Наклонное положение может привести к утечке топлива или масла.

После остывания двигателя и системы выпуска накройте миниэлектростанцию чехлом для защиты от пыли. Горячие двигатель и система выпуска могут воспламенить или расплавить чехол.

Не используйте листовой пластик в качестве защиты от пыли. Непористый чехол будет концентрировать влагу вокруг миниэлектростанции, вызывая коррозию.

ПОДГОТОВКА К РАБОТЕ ПОСЛЕ ХРАНЕНИЯ

Проверьте вашу миниэлектростанцию как описано в главе *"ПЕРЕД НАЧАЛОМ РАБОТЫ"* данного "Руководства".

Если перед постановкой на хранение топливо было слито, налейте в топливный бак свежее топливо. Если у вас есть емкость с запасом бензина для дозаправки, убедитесь, что в нем находится только свежий бензин. С течением времени бензин окисляется и теряет свои качества, что приводит к затруднениям при запуске двигателя.

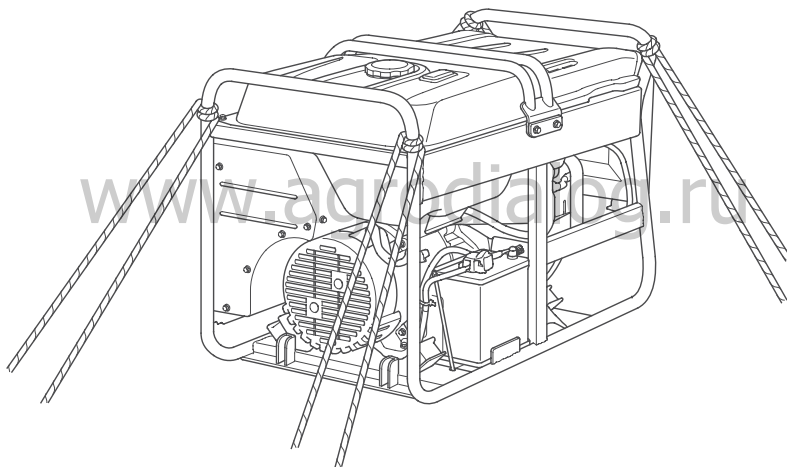
Если в цилиндры двигателя на период хранения было залито масло, то после запуска в течение некоторого времени отработавшие газы могут содержать дым. Это не является признаком неисправности.

ТРАНСПОРТИРОВКА

Если миниэлектростанция работала, то перед погрузкой в транспортное средство дайте ей остыть по меньшей мере 15 минут. Горячий картер двигателя и система выпуска могут обжечь вас и воспламенить некоторые материалы.

При транспортировке миниэлектростанция должна находиться в горизонтальном положении во избежание возможной утечки топлива. Поверните ручку топливного крана в положение "OFF".

При использовании веревок или растяжек для закрепления миниэлектростанции при транспортировке крепить их следует только к элементам рамы. Не крепите веревки или растяжки к другим частям миниэлектростанции.



ПРЕДУПРЕЖДЕНИЕ НЕПРЕДВИДЕННЫХ ОБСТОЯТЕЛЬСТВ

ПРОБЛЕМЫ С ДВИГАТЕЛЕМ

Двигатель не запускается	Возможная причина неисправности	Способ исправления
1. Проверьте положение органов управления.	Ручка топливного крана находится в положении "OFF".	Повернуть ручку топливного крана в положение "ON".
	Открыта воздушная заслонка.	Переместить в положение "CLOSED" до прогрева двигателя.
	Выключатель зажигания находится в положении "OFF".	Повернуть выключатель зажигания в положение "ON".
2. Проверьте наличие топлива.	Нет топлива	Залить топливо (см. с.33).
	Топливо низкого качества: миниэлектростанция хранилась без обработки или слива бензина, либо заправлена бензином низкого качества.	Слить топливо из бака и карбюратора (см. с.52 и 53). Залить свежий бензин (см. с.33).
3. Проверьте уровень моторного масла.	Низкий уровень моторного масла, что привело к остановке двигателя системой предупреждения о низком уровне масла.	Долить моторное масло (см. с.35). Повернуть выключатель зажигания в положение "OFF" и запустить двигатель.
4. Снимите и проверьте свечу зажигания.	Свеча зажигания загрязнена, неисправна или неправильно подключена.	Отрегулировать зазор между электродами или заменить свечу зажигания (см. с.43).
	Свеча зажигания залита топливом.	Просушить и вновь установить свечу зажигания.
5. Обратитесь к официальному дилеру Honda или к руководству по ремонту.	Засорен топливный фильтр, неисправность карбюратора или системы зажигания, заедание клапанов и т.д.	При необходимости заменить или отремонтировать отказавшие элементы.

ПРЕДУПРЕЖДЕНИЕ НЕПРЕДВИДЕННЫХ ОБСТОЯТЕЛЬСТВ

Недостаточная мощность двигателя	Возможная причина неисправности	Способ исправления
1. Проверьте воздушный фильтр.	Засорен воздушный фильтр.	Очистить или заменить воздушный фильтр (см. с.39-40).
2. Проверьте наличие топлива.	Топливо низкого качества: миниэлектростанция хранилась без обработки или слива бензина, либо заправлена бензином низкого качества.	Слить топливо из бака и карбюратора (см. с.52 и 53). Залить свежий бензин (см. с.33).
3. Обратитесь к официальному дилеру Honda или к руководству по ремонту.	Засорен топливный фильтр, неисправность карбюратора или системы зажигания, заедание клапанов и т.д.	При необходимости заменить или отремонтировать отказавшие элементы.

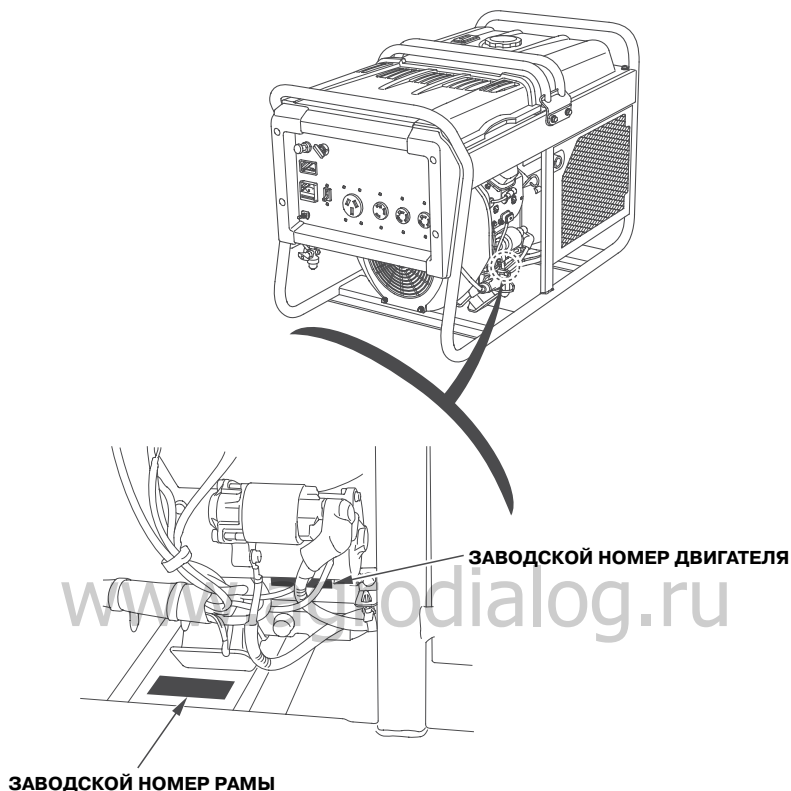
ПРЕДУПРЕЖДЕНИЕ НЕПРЕДВИДЕННЫХ ОБСТОЯТЕЛЬСТВ

ПРОБЛЕМЫ С ГЕНЕРАТОРОМ

Отсутствие напряжения в розетках переменного тока	Возможная причина неисправности	Способ исправления
1. Проверить прерыватель цепи.	Прерыватель цепи после запуска оставлен в положении "OFF".	Установите прерыватель цепи в положение "ON".
2. Проверить инструмент с силовым приводом или потребитель тока подключением к надежному источнику переменного тока.	Неисправен инструмент с силовым приводом или потребитель тока.	Заменить или отремонтировать инструмент с силовым приводом или потребитель тока. Остановите и снова запустите двигатель.
3. Обратитесь к официальному дилеру Honda или к руководству по ремонту.	Неисправна миниэлектростанция.	При необходимости заменить или отремонтировать отказавшие элементы.

ТЕХНИЧЕСКАЯ ИНФОРМАЦИЯ

РАСПОЛОЖЕНИЕ ЗАВОДСКОГО НОМЕРА



Запишите заводские номера двигателя и рамы в расположенные ниже строки. Вам потребуется указывать эти заводские номера при заказе запасных частей, а также при обращениях по техническим вопросам или в гарантийных случаях.

Заводской номер двигателя: _____

Заводской номер рамы: _____

Дата продажи: _____

ТЕХНИЧЕСКАЯ ИНФОРМАЦИЯ

МОДИФИКАЦИЯ КАРБЮРАТОРА ДЛЯ РАБОТЫ В ВЫСОКОГОРЬЕ

На большой высоте над уровнем моря топливовоздушная смесь, поступающая в двигатель, будет переобогащенной. Мощность двигателя снизится, а расход топлива возрастет. Переобогащенная смесь может залить свечи зажигания и затруднить пуск двигателя. Продолжительная эксплуатация на высотах, превышающих те, для которых был сертифицирован этот двигатель, может привести к увеличению токсичности отработавших газов.

Двигатель можно адаптировать к большой высоте над уровнем моря путем специальной модернизации карбюратора. Если вы постоянно используете миниэлектростанцию на высоте более 1500 метров над уровнем моря, обратитесь к официальному дилеру Honda для внесения в его конструкцию необходимых модификаций.

Даже после соответствующей адаптации карбюратора, мощность двигателя будет снижаться примерно на 3,5% при увеличении высоты над уровнем моря на каждые 300 м. Если карбюратор не подвергать модернизации, то влияние высоты над уровнем моря на развиваемую двигателем мощность будет еще сильнее.

ВНИМАНИЕ

Топливовоздушная смесь модифицированного карбюратора при работе на малых высотах будет переобедненной. Эксплуатация такого двигателя на высотах менее 1500 метров над уровнем моря может привести к перегреву двигателя и последующему выходу его из строя. В этом случае необходимо обратиться к официальному дилеру Honda для возвращения начальных настроек карбюратора.

КИСЛОРОДОСОДЕРЖАЩЕЕ ТОПЛИВО

Некоторые сорта обычных бензинов смешиваются со спиртом или эфирными смесями. Такие бензины принято называть кислородосодержащим топливом.

При использовании кислородосодержащего топлива следует убедиться в том, что оно неэтилированное и отвечает минимальным требованиям по октановому числу.

Перед использованием кислородосодержащего топлива попытайтесь узнать его состав.

Ниже приведена доля кислородосодержащих добавок в топливо:

ЭТАНОЛ — (этиловый спирт) 10% от объема
Вы можете использовать бензин, содержащий до 10% этилового спирта по объему. Бензин, содержащий этиловый спирт, может называться газохолом (gasohol).

МТВЕ — (метил-третичный бутиловый эфир) 15% от объема
Вы можете использовать бензин, содержащий до 15% МТВЕ по объему.

МЕТАНОЛ — (метил или древесный спирт) 5% от объема
Вы можете неограниченно использовать бензин, содержащий до 5% метанола от объема, а также совместные растворители и ингибиторы коррозии для защиты топливной системы от коррозии. Бензин, содержащий метанол в количестве, превышающем 5% от объема, может вызвать проблемы при запуске двигателя и/или ухудшение характеристик двигателя. Кроме того, он может разрушать металлические, резиновые и пластиковые детали топливной системы.

Если вы обнаружили любые нежелательные признаки при работе миниэлектростанции, обратитесь на другую заправочную станцию или используйте другую марку топлива.

На неисправности топливной системы или ухудшение работы миниэлектростанции из-за применения кислородосодержащего топлива, которое содержит долю кислородосодержащих присадок, превышающую указанные выше значения, гарантийные обязательства не распространяются.

ТЕХНИЧЕСКАЯ ИНФОРМАЦИЯ

ТЕХНИЧЕСКИЕ ХАРАКТЕРИСТИКИ

Габаритные размеры

Модель	EM10000	ET12000
Код обозначения	EATJ	EAUJ
Длина	973 мм	
Ширина	552 мм	
Высота	637 мм	
Сухая масса	150 кг	

Двигатель

Модель	GX620K1
Тип двигателя	4-тактный, 2-цилиндровый, с верхним расположением клапанов
Рабочий объем	614 см ³
Диаметр цилиндра × ход поршня	77 × 66 мм
Система охлаждения	Воздушная, принудительная
Система зажигания	Система зажигания с транзисторным магнето
Заправочная емкость моторного масла	Без замены масляного фильтра: примерно 1,1 л С заменой масляного фильтра: примерно 1,4 л
Заправочная емкость топливного бака	30,8 л
Свеча зажигания	ZGR5A(NGK), J16CR-U (DENSO)

Генератор

Модель		EM10000	ET12000	
			Трехфазный	Однофазный
Переменный ток	Номинальное напряжение	230В (тип RG)	400В (Тип RG)	230В (Тип RG)
		220В (тип R)	380В (Тип R)	220В (Тип R)
	Номинальная частота	50 Гц	50 Гц	
	Номинальная сила тока	34,8 А (тип RG)	14,4 А (Тип RG)	11,6 А × 3 (Тип RG)
		36,4 А (Тип R)	15,2 А (Тип R)	12,1 А × 3 (Тип R)
	Номинальная мощность	8000 ВА	10 000 ВА	2700 ВА × 3
	Максимальная мощность	9000 ВА	10 000 ВА	3000 ВА × 3
Коэффициент мощности	1,0	0,8	1,0	

ТЕХНИЧЕСКАЯ ИНФОРМАЦИЯ

Регулировочные данные

ВИД ОБСЛУЖИВАНИЯ	ТЕХНИЧЕСКИЕ ХАРАКТЕРИСТИКИ	ТЕХНИЧЕСКОЕ ОБСЛУЖИВАНИЕ
Зазор между электродами свечи зажигания	0,70-0,80 мм	См. с.: 43
Клапанный зазор (в холодном состоянии)	ОТ: 0,15 ± 0,02 мм ДО: 0,20 ± 0,02 мм	Обратитесь к официальному дилеру компании Honda.
Другие регулировки	Иных регулировок не требуется.	

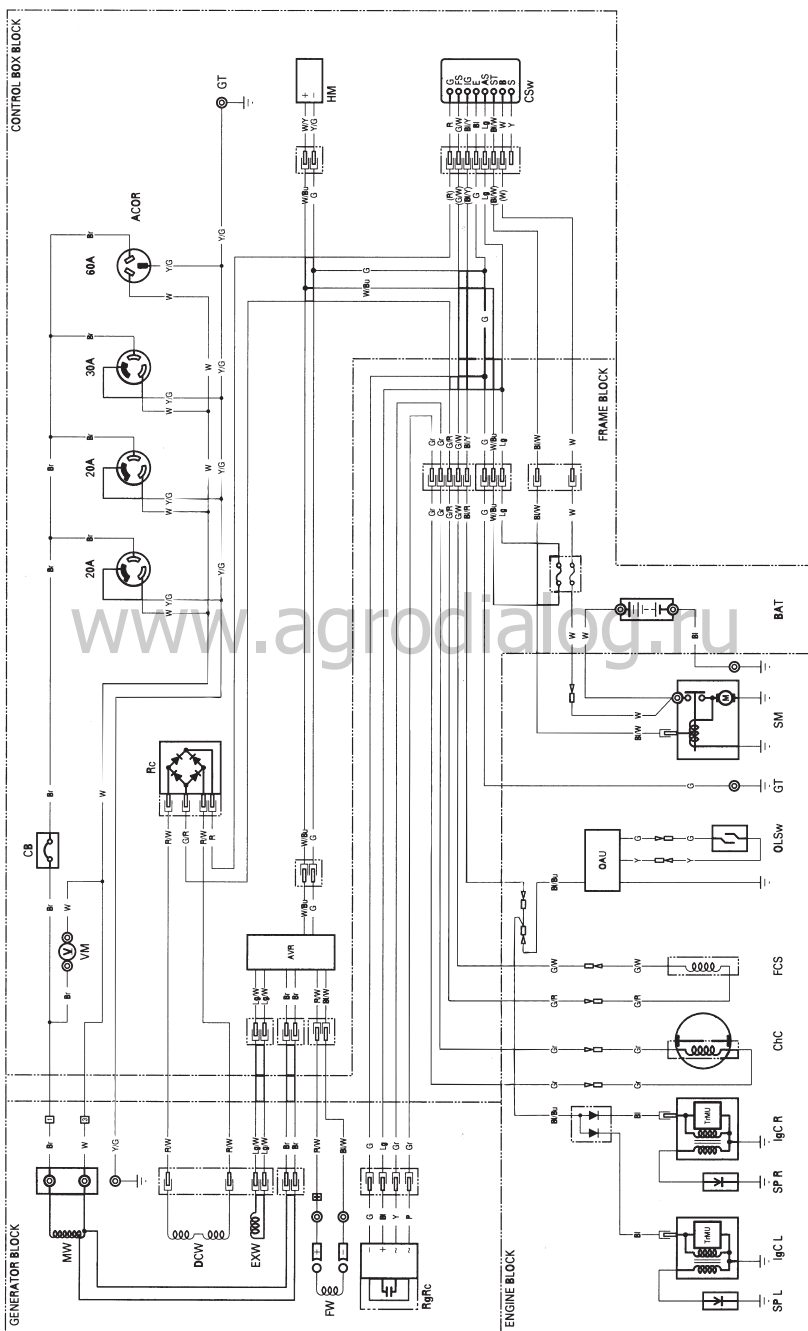
Регулировки могут меняться в зависимости от модели и не подлежат предварительному уведомлению.

КОММУТАЦИОННАЯ СХЕМА

	Наименование компонента		Цвет провода
ACOR	Розетка переменного тока	Bl	Черный
ACOT	Выводные клеммы переменного тока	Br	Коричневый
AVR	Автоматический регулятор напряжения	G	Зеленый
BAT	Аккумуляторная батарея	Gr	Серый
ChC	Катушка зажигания	Bu	Синий
CB	Прерыватель цепи	Lb	Голубой
CSw	Комбинированный выключатель	Lg	Светло-зеленый
ACTCSw	Выключатель крышки выводных клемм переменного тока	O	Оранжевый
DCW	Обмотка цепи постоянного тока	P	Розовый
GT	Клемма заземления	R	Красный
EXW	Обмотка возбуждителя тока	W	Белый
FW	Обмотка подмагничивания	Y	Желтый
PCS	Отсечный соленоид		
NM	Счетчик мото-часов		
IgC	Катушка зажигания		
MW	Первичная обмотка		
OAU	Сигнализатор о низком уровне моторного масла		
OLSw	Датчик давления масла		
Re	Выпрямитель		
RgRc	Регулятор - выпрямитель		
SP	Свеча зажигания		
SM	Стартер		
VM	Вольтметр		

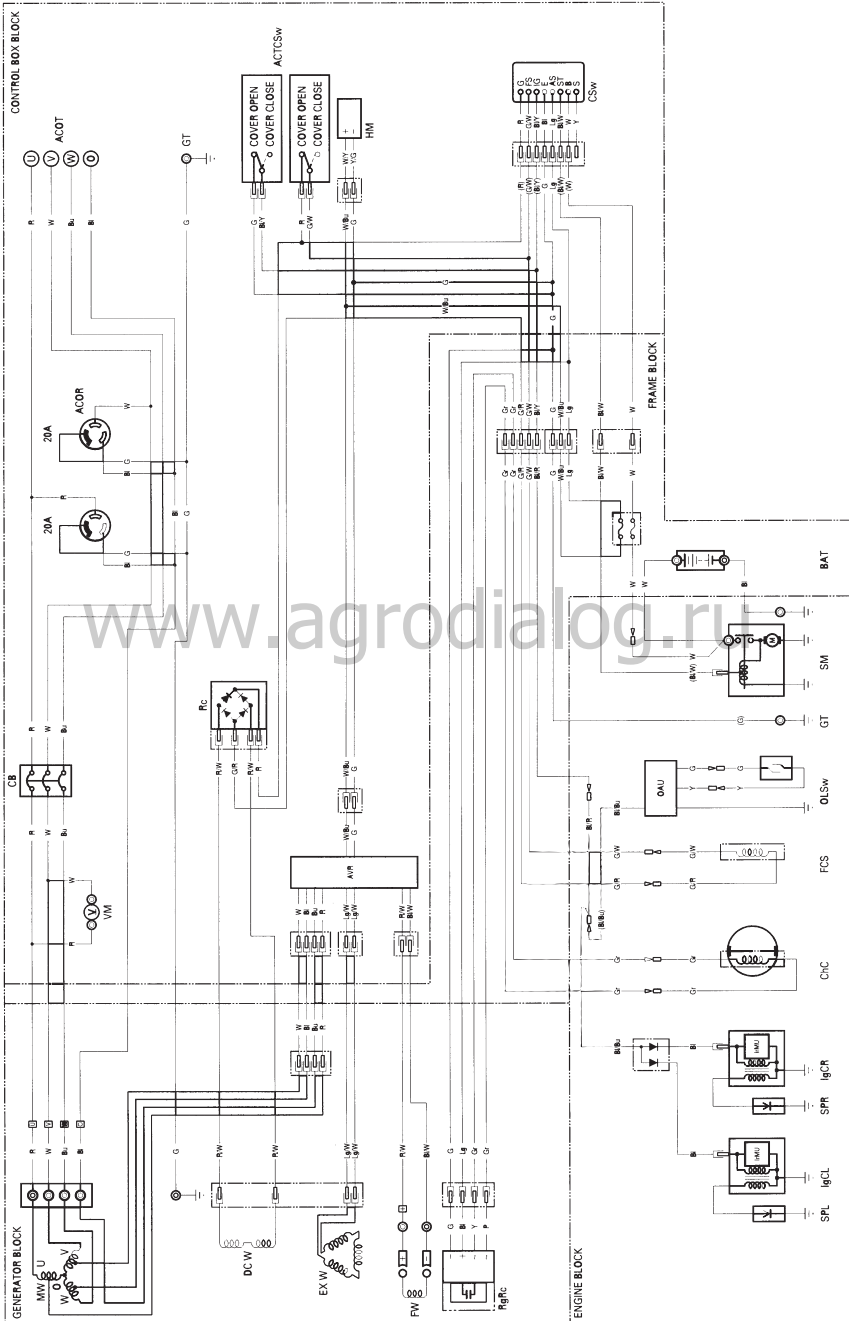
КОМБИНИРОВАННЫЙ ВЫКЛЮЧАТЕЛЬ

	IG	E	BAT	ST	AS	S	G	FS
ВЫКЛЮЧЕНО	○ — ○						○ — ○	
ВКЛЮЧЕНО			○ — ○		○			
ПУСК ДВИГАТЕЛЯ			○ — ○	○ — ○	○ — ○			



КОММУТАЦИОННАЯ СХЕМА

EM12000:



ДОПОЛНИТЕЛЬНОЕ ОБОРУДОВАНИЕ

Комплект колес

1. Снять аккумуляторную батарею (см. с.47).
2. Установить блокирующий диск и четыре колеса на колесную ось с помощью шайб и шплинтов.

ПРИМЕЧАНИЕ:

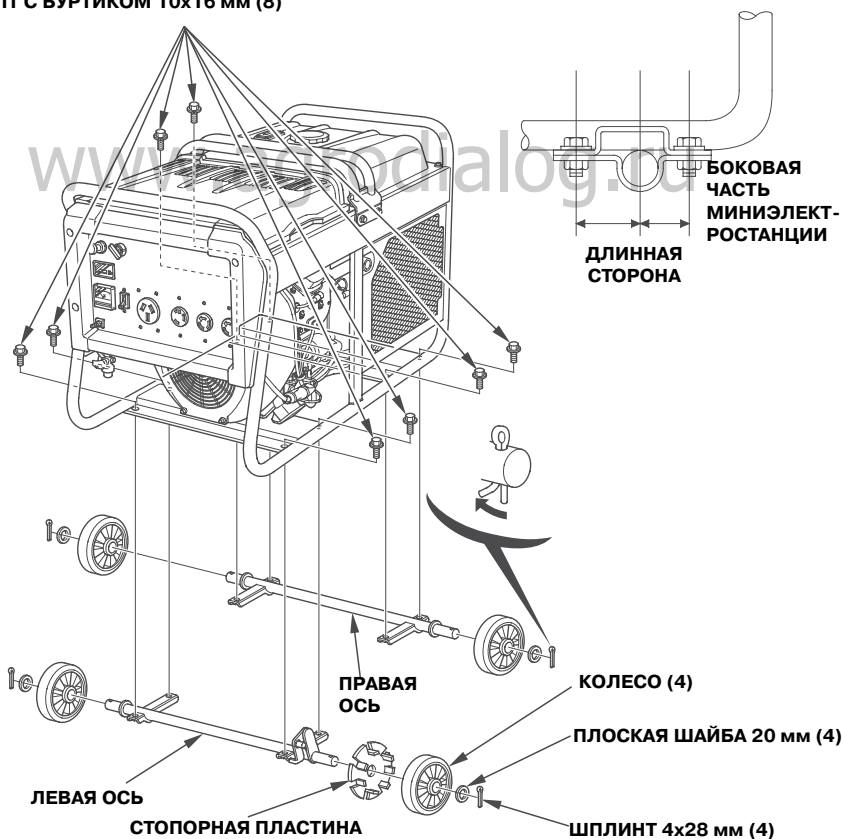
Установите левую ось на левую сторону миниэлектростанции ближайшую к двигателю.

3. Закрепить колесную ось на миниэлектростанции с помощью восьми болтов с буртиком размером 10 x16 мм.

МОМЕНТ ЗАТЯЖКИ: 34-44 Нм (3,5-4,5 кгс-м)

4. Установите аккумуляторную батарею (см. с.48).

БОЛТ С БУРТИКОМ 10x16 мм (8)

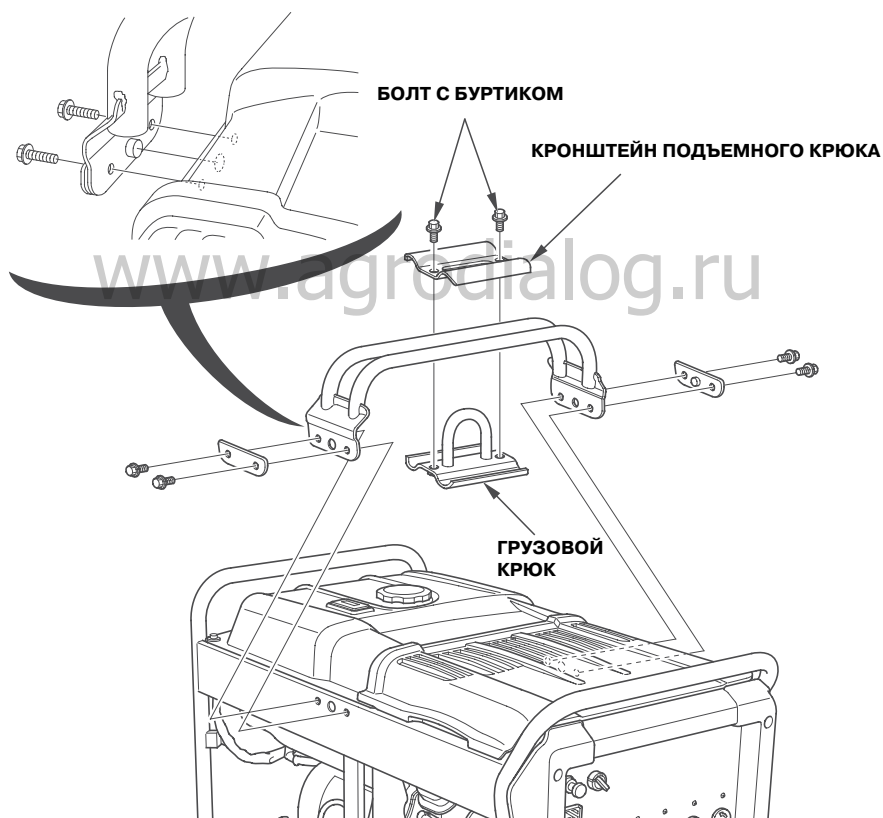


ДОПОЛНИТЕЛЬНОЕ ОБОРУДОВАНИЕ

Комплект для подъемного крюка

1. Установите грузовой крюк в точке равновесия миниэлектростанции как показано на рисунке.
2. Установите торцевые выступы в прорези кронштейнов и надежно зафиксируйте болтами.

МОМЕНТ ЗАТЯЖКИ: 34-44 Нм (3,5-4,5 кгс-м)



АЛФАВИТНЫЙ УКАЗАТЕЛЬ

Б		
	БЕЗОПАСНОСТЬ ПРИ ОБСЛУЖИВАНИИ	31
В		
	ВАША МИНИЭЛЕКТРОСТАНЦИЯ ГОТОВА К РАБОТЕ?	18
	Вольтметр	16
	ВЫ ГОТОВЫ НАЧАТЬ РАБОТУ?	18
	Выключатель зажигания	14
	ВЫРАБОТКА ПЕРЕМЕННОГО ТОКА	24
	Выходная клемма переменного тока (только для ET12000)	25
	Выходная клемма переменного тока/крышка (только для ET12000) ..	17
Д		
	Двигатель не запускается	56
	ДОПОЛНИТЕЛЬНОЕ ОБОРУДОВАНИЕ	66
З		
	Заземление системы	28
	ЗАМЕНА МАСЛЯНОГО ФИЛЬТРА	37
	ЗАМЕНА МОТОРНОГО МАСЛА	36
	ЗАПРАВКА ТОПЛИВОМ	33
	Зарядка аккумуляторной батареи	48
	Знания	18
	ЗНАЧЕНИЕ ОБСЛУЖИВАНИЯ	30

К	
КИСЛОРОДОСОДЕРЖАЩЕЕ ТОПЛИВО	61
Клемма заземления	15
Кнопка управления воздушной заслонкой	13
КОММУТАЦИОННАЯ СХЕМА	63
Комплект для подъемного крюка	67
Комплект колес	66
КОНСТРУКТИВНЫЕ ОСОБЕННОСТИ	15
М	
МЕРЫ ПРЕДОСТОРОЖНОСТИ ПРИ РАБОТЕ	20
МЕРЫ ПРЕДОСТОРОЖНОСТИ ПРИ ХРАНЕНИИ	54
Меры предосторожности	31
МОДИФИКАЦИЯ КАРБЮРАТОРА ДЛЯ РАБОТЫ В ВЫСОКОГОРЬЕ	60
Н	
Недостаточная мощность двигателя	57
О	
ОБСЛУЖИВАНИЕ АККУМУЛЯТОРНОЙ БАТАРЕИ	45
ОБСЛУЖИВАНИЕ ВАШЕЙ МИНИЭЛЕКТРОСТАНЦИИ	30
ОБСЛУЖИВАНИЕ ВОЗДУШНОГО ФИЛЬТРА	39
ОБСЛУЖИВАНИЕ СВЕЧИ ЗАЖИГАНИЯ	43
ОРГАНЫ УПРАВЛЕНИЯ И КОНСТРУКТИВНЫЕ ОСОБЕННОСТИ	11
ОРГАНЫ УПРАВЛЕНИЯ	13
Особые требования	29
ОСТАНОВКА ДВИГАТЕЛЯ	23
Отсутствие напряжения в розетках переменного тока	58
ОЧИСТКА КОРПУСА ОТСТОЙНИКА	42
ОЧИСТКА ФИЛЬТРУЮЩЕГО ЭЛЕМЕНТА ВОЗДУШНОГО ФИЛЬТРА	41
Очистка	50

АЛФАВИТНЫЙ УКАЗАТЕЛЬ

П	
ПЕРЕД НАЧАЛОМ РАБОТЫ	18
ПЛАВКИЙ ПРЕДОХРАНИТЕЛЬ	49
ПОДГОТОВКА К РАБОТЕ ПОСЛЕ ХРАНЕНИЯ	54
ПОДГОТОВКА К ХРАНЕНИЮ	50
Подключение к бытовой электрической цепи зданий	28
Порядок действий в экстренной ситуации	45
ПОРЯДОК ХРАНЕНИЯ	52
Потребители переменного тока	27
ПРЕДУПРЕЖДЕНИЕ НЕПРЕДВИДЕННЫХ ОБСТОЯТЕЛЬСТВ	56
Прерыватель цепи	14
ПРОБЛЕМЫ С ГЕНЕРАТОРОМ	58
ПРОБЛЕМЫ С ДВИГАТЕЛЕМ	56
Проверить аккумуляторную батарею	19
Проверить двигатель	19
Проверка аккумуляторной батареи	46
ПРОВЕРКА УРОВНЯ МОТОРНОГО МАСЛА	35
ПУСК ДВИГАТЕЛЯ	21
Р	
РАБОТА МИНИЭЛЕКТРОСТАНЦИИ	20
РАСПОЛОЖЕНИЕ ЗАВОДСКОГО НОМЕРА	59
РАСПОЛОЖЕНИЕ КОМПОНЕНТОВ И ОРГАНОВ УПРАВЛЕНИЯ	11
РАСПОЛОЖЕНИЕ ПРЕДУПРЕЖДАЮЩИХ ТАБЛИЧЕК	9
РЕГЛАМЕНТ ТЕХНИЧЕСКОГО ОБСЛУЖИВАНИЯ	32
РЕЗЕРВНЫЙ ИСТОЧНИК ЭЛЕКТРОЭНЕРГИИ	28
РЕКОМЕНДУЕМОЕ МОТОРНОЕ ТОПЛИВО	38
РЕКОМЕНДУЕМОЕ ТОПЛИВО	34
РОЗЕТКИ ПЕРЕМЕННОГО ТОКА	24
Ручка топливного крана	13

С	Система предупреждения о низком уровне масла в двигателе	15
	Снятие аккумуляторной батареи	47
	Счетчик мото-часов	17
Т	ТЕХНИЧЕСКАЯ ИНФОРМАЦИЯ	59
	ТЕХНИЧЕСКИЕ ХАРАКТЕРИСТИКИ	62
	Топливо	50
	ТРАНСПОРТИРОВКА	55
У	Указатель уровня топлива	16
Х	ХРАНЕНИЕ	50

www.agrodialog.ru