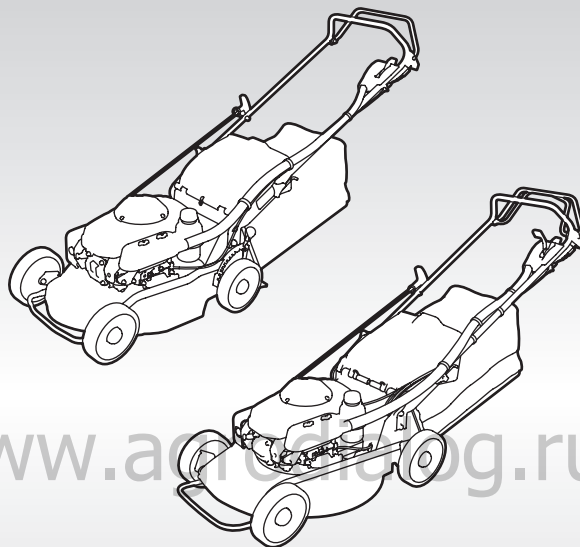


Бензиновые газонокосилки HONDA HRJ196 - HRJ216



Руководство по эксплуатации

Изучите данное руководство до начала работы с газонокосилкой.

Благодарим Вас за приобретение самоходной газонокосилки HONDA и оказанное нам доверие.

Данное Руководство по эксплуатации служит для того, чтобы Вы могли иметь в своем распоряжении полную информацию о приобретенной газонокосилке. Мы стремимся к тому, чтобы Вы могли воспользоваться всеми преимуществами последних технологических достижений, нового оборудования и материалов. С этой целью мы непрерывно совершенствуем наши изделия. Поэтому технические характеристики и иная информация данного Руководства могут быть изменены без предварительного уведомления или каких-либо обязательств с нашей стороны.

При возникновении неисправностей или любых вопросов, связанных с газонокосилкой, обратитесь к поставщику или официальному дилеру ООО "Мотор-Плейс". Держите данное Руководство под рукой, чтобы иметь возможность в любой момент найти необходимые сведения. При продаже газонокосилки, руководство должно передаваться следующему владельцу. Настоятельно рекомендуется внимательно прочитать Гарантийные обязательства и условия гарантии, чтобы иметь представление о своих правах и обязанностях. Гарантийные обязательства представляют собой отдельный документ, который выдается официальным дилером компании ООО "Мотор-Плейс".

Полная или частичная перепечатка данного Руководства без письменного разрешения обладателя авторских прав запрещена.

ПРАВИЛА ТЕХНИКИ БЕЗОПАСНОСТИ

Для обеспечения собственной безопасности и удобства эксплуатации пользователю настоятельно рекомендуется полностью изучить данное Руководство.

Обратите внимание на эти символы и их значение:



ПРЕДУПРЕЖДЕНИЕ!

Данное слово предваряет предупреждающие инструкции, несоблюдение которых чревато тяжелым травмированием или смертью.

ВНИМАНИЕ: • Указывает на опасность травмирования или повреждения оборудования в случае несоблюдения инструкций.

ПРИМЕЧАНИЕ: Обозначает дополнительные полезные сведения.

СОДЕРЖАНИЕ

1. ПРАВИЛА ТЕХНИКИ БЕЗОПАСНОСТИ	4
РАСПОЛОЖЕНИЕ ПРЕДУПРЕЖДАЮЩИХ ТАБЛИЧЕК.....	7
2. ОСНОВНЫЕ ЭЛЕМЕНТЫ ГАЗОНОКОСИЛКИ	8
3. ОРГАНЫ УПРАВЛЕНИЯ	12
ОПИСАНИЕ ФУНКЦИЙ ОРГАНОВ УПРАВЛЕНИЯ	12
4. ПРЕДЭКСПЛУАТАЦИОННАЯ ПОДГОТОВКА	19
ПЕРЕД НАЧАЛОМ РАБОТЫ	19
ПРОВЕРЬТЕ МЕСТО СКАШИВАНИЯ	19
СОСТОЯНИЕ ГАЗОНА	19
ПРОВЕРЬТЕ ГАЗОНОКОСИЛКУ	20
5. ЭКСПЛУАТАЦИЯ	30
ПРАВИЛА БЕЗОПАСНОСТИ ПРИ РАБОТЕ	30
ПУСК ДВИГАТЕЛЯ	30
УПРАВЛЕНИЕ ГАЗОНОКОСИЛКОЙ	33
ПОРЯДОК ПРОВЕДЕНИЯ РАБОТ	39
6. ТРАНСПОРТИРОВКА / ХРАНЕНИЕ	44
МЕРЫ БЕЗОПАСНОСТИ ПРИ ХРАНЕНИИ	51
7. ТЕХНИЧЕСКОЕ ОБСЛУЖИВАНИЕ	52
РЕГЛАМЕНТ ТЕХНИЧЕСКОГО ОБСЛУЖИВАНИЯ	54
ОБСЛУЖИВАНИЕ ДВИГАТЕЛЯ	55
СНЯТИЕ И УСТАНОВКА НОЖЕЙ	64
ЧИСТКА И ЗАМЕНА МЕШКА ТРАВΟΣБОРНИКА	69
8. УСТРАНЕНИЕ НЕИСПРАВНОСТЕЙ	70
9. ТЕХНИЧЕСКИЕ ХАРАКТЕРИСТИКИ	72
10. ИНСТРУКЦИИ ПО СБОРКЕ	75

ПРАВИЛА ТЕХНИКИ БЕЗОПАСНОСТИ

ОБУЧЕНИЕ

- A1. Внимательно прочитайте инструкции. Перед началом работы изучите органы управления газонокосилки и методы управления ими. Изучите способы остановки двигателя в экстренных ситуациях.
- A2. Используйте газонокосилку только по ее прямому назначению - для стрижки и сбора травы. Использование газонокосилки не по назначению опасно и может привести к повреждению оборудования.
- A3. Не допускайте к работе с газонокосилкой детей и лиц, не знакомых с данными правилами. Местное законодательство может устанавливать минимальный возраст оператора.
- A4. Не работайте с газонокосилкой, когда вблизи находятся другие люди, дети или домашние животные.
- Запрещается использовать машину лицам в нездоровом или утомленном состоянии, а также лицам, находящимся под воздействием лекарств, алкоголя, наркотиков либо других веществ, которые ухудшают реакцию и способность к концентрации внимания. Запрещается работать с газонокосилкой в неблагоприятных погодных условиях (в грозу, сильный ветер). Если погода ухудшается, прекратите работу.
- A5. Помните, что владелец или оператор газонокосилки несет ответственность за причинение травм, а также повреждение или выход из строя собственности, принадлежащей другим людям.
- A6. Запрещается вносить какие-либо изменения в конструкцию газонокосилки. Это может стать причиной несчастных случаев и поломки газонокосилки. Вмешательство в конструкцию двигателя газонокосилки повлечет аннулирование его сертификата соответствия.
- Запрещено устанавливать на выхлопную трубу удлинительные насадки, вносить изменения в систему впуска и систему управления.
- A7. Данная газонокосилка оснащается рядом защитных устройств. Запрещается изменять конструкцию данных устройств или снимать их. В противном случае производитель снимает с себя ответственность за возможные последствия таких действий, которые также могут стать основанием для снятия машины с гарантии. Перед использованием машины в обязательном порядке проверяйте работоспособность устройств безопасности.

ПОДГОТОВКА К РАБОТЕ

- V1. При использовании машины надевайте прочную обувь с нескользящей подошвой и длинные брюки. Не работайте босиком либо в открытой обуви. Во время работы не надевайте цепочки, браслеты и свободную одежду со шнуровкой, а также шейные платки. Длинные волосы стягивайте. Используйте шумозащитный шлем.
- V2. Внимательно осмотрите площадку, на которой будете работать, и очистите ее от всех предметов, которые могут быть отброшены режущим ножом (камней, веток, кусков проволоки, костей и т.д.).
- V3. ПРЕДУПРЕЖДЕНИЕ - Бензин исключительно огнеопасен.
- Храните топливо только в специально предназначенных для этого емкостях.
 - Производите заправку на открытом воздухе и не курите во время заправки или обращения с топливом.
 - Запрещается открывать пробку топливного бака и заливать бензин при работающем или не остывшем двигателе газонокосилки.

– Если вы пролили бензин, не пытайтесь запустить двигатель, отведите газонокосилку от места разлива и избегайте любых действий, которые могут вызвать воспламенение, до полного испарения топлива.

– Плотно закройте пробки топливного бака и емкостей с топливом.

– Перед тем как наклонять газонокосилку для ухода за ножами или слива масла, сливайте топливо из топливного бака.

V4. Заменяйте поврежденные глушители.

V5. Перед началом работы всегда проводите осмотр газонокосилки, особое внимание обращая на ножи, болты крепления ножей и корпус газонокосилки, чтобы убедиться в отсутствии износа и повреждений. Заменяйте изношенные или поврежденные ножи и болты крепления в комплекте, чтобы не нарушить балансировку.

ЭКСПЛУАТАЦИЯ

C1. Не допускайте работу двигателя в замкнутом пространстве, где может расти концентрация оксида углерода (угарного газа).

C2. Работайте с газонокосилкой только в дневное время или при достаточном уровне искусственного освещения. Соблюдайте соответствующие требования местного законодательства.

C3. При неблагоприятных погодных условиях, таких как гроза или молнии, прекращайте работу.

C4. По возможности, избегайте работать с газонокосилкой на мокрой траве.

C5. При работе с газонокосилкой сохраняйте безопасную дистанцию до ножей, определяемую длиной рукоятки управления.

C6. Избегайте движения бегом. Не допускайте ситуаций, при которых газонокосилка тащила бы вас за собой.

C7. При работе на склоне постоянно сохраняйте равновесие. Работайте, передвигаясь поперек склона; не работайте вдоль склона, вверх или вниз.

C8. Помните, что владелец или оператор газонокосилки несет ответственность за последствия любых ситуаций, связанных с повреждением или выходом из строя собственности, принадлежащей другим людям, а также причинением вреда здоровью людям. Ответственностью оператора является оценка потенциальной опасности участка, на котором должны проводиться работы, а также принятие необходимых мер по обеспечению собственной безопасности и безопасности других лиц, особенно на склонах, скользких и неустойчивых грунтах, а также при проведении работ в непосредственной близости от ям, канав и иных сложных участков.

C9. Запрещается работать на склонах с уклоном более 20° (36%).

C10. Будьте особенно внимательны, перемещая газонокосилку по направлению к себе.

C11. Останавливайте нож газонокосилки, если наклоняете ее для перемещения, когда пересекаете поверхность без травы или транспортируете газонокосилку к месту или с места работы.

C12. Запрещается работать с газонокосилкой, имеющей поврежденные защитные детали, кожухи, либо без таких средств безопасности как отбойники и/или травосборники.

C13. Не изменяйте настройки регулятора двигателя и не превышайте максимально допустимую частоту вращения вала двигателя.

C14. Перед пуском двигателя выключайте сцепления всех приводных механизмов (самоходные модели).

C15. При пуске двигателя соблюдайте рекомендации и держите ноги на удалении от вращающихся деталей газонокосилки.

C16. Не наклоняйте газонокосилку при пуске двигателя. Запускайте двигатель газонокосилки на ровной горизонтальной площадке, где нет высокой травы или препятствий.

C17. Следите за тем, чтобы руки и ноги находились на удалении от вращающихся деталей газонокосилки. Не запускайте двигатель, находясь перед окном выгрузки травы.

C18. Запрещается поднимать или переносить газонокосилку с работающим двигателем.

C19. Останавливайте двигатель и снимайте наконечник свечи зажигания:

– Перед любыми операциями внутри кожуха ножей или туннеля выгрузки.

– Перед проведением работ по проверке, очистке или ремонту газонокосилки.

– После удара ножа о посторонний предмет. Проверяйте газонокосилку на наличие повреждений и устраняйте их до начала работы.

– Если газонокосилка начинает ненормально вибрировать. Немедленно установите причину вибрации и проведите необходимый ремонт.

C20. Двигатель необходимо останавливать в следующих случаях:

– Когда предполагается оставить газонокосилку без присмотра.

– Перед заправкой топливом.

C21. Необходимо останавливать двигатель в следующих случаях:

– При установке или снятии травосборника.

– Перед регулировкой высоты скашивания.

C22. Уменьшите открытие воздушной заслонки при остановке двигателя. Перекройте подачу топлива, закрыв топливный кран.

C23. Использование любых креплений, отличающихся от рекомендованных в данном Руководстве, может привести к выходу газонокосилки из строя. Такое повреждение не покрывается гарантией.

C24. ВНИМАНИЕ

Уровни шума и вибрации, указанные в данном руководстве, являются максимальными значениями для обычного использования. Использование несбалансированного режущего ножа, чрезмерная скорость движения и отсутствие технического обслуживания оказывают значительное влияние на уровень шумов и вибраций. Поэтому необходимо принимать все необходимые меры для предотвращения любых последствий высокого уровня шума и вибраций; своевременно обслуживайте изделия, используйте шумозащитный шлем. Во время работы делайте перерывы.

ТЕХНИЧЕСКОЕ ОБСЛУЖИВАНИЕ И ХРАНЕНИЕ

D1. Для поддержания газонокосилки в рабочем состоянии все винты, болты и гайки должны быть надежно затянуты. Регулярное обслуживание необходимо для обеспечения безопасности оператора и исправности газонокосилки.

D2. Запрещается хранить газонокосилку, в баке которой находится топливо, в помещении, где возможно воспламенение паров топлива от открытого пламени, искр или источника высокой температуры.

D3. Давайте двигателю остыть, перед тем как поставить изделие на хранение в закрытое помещение.

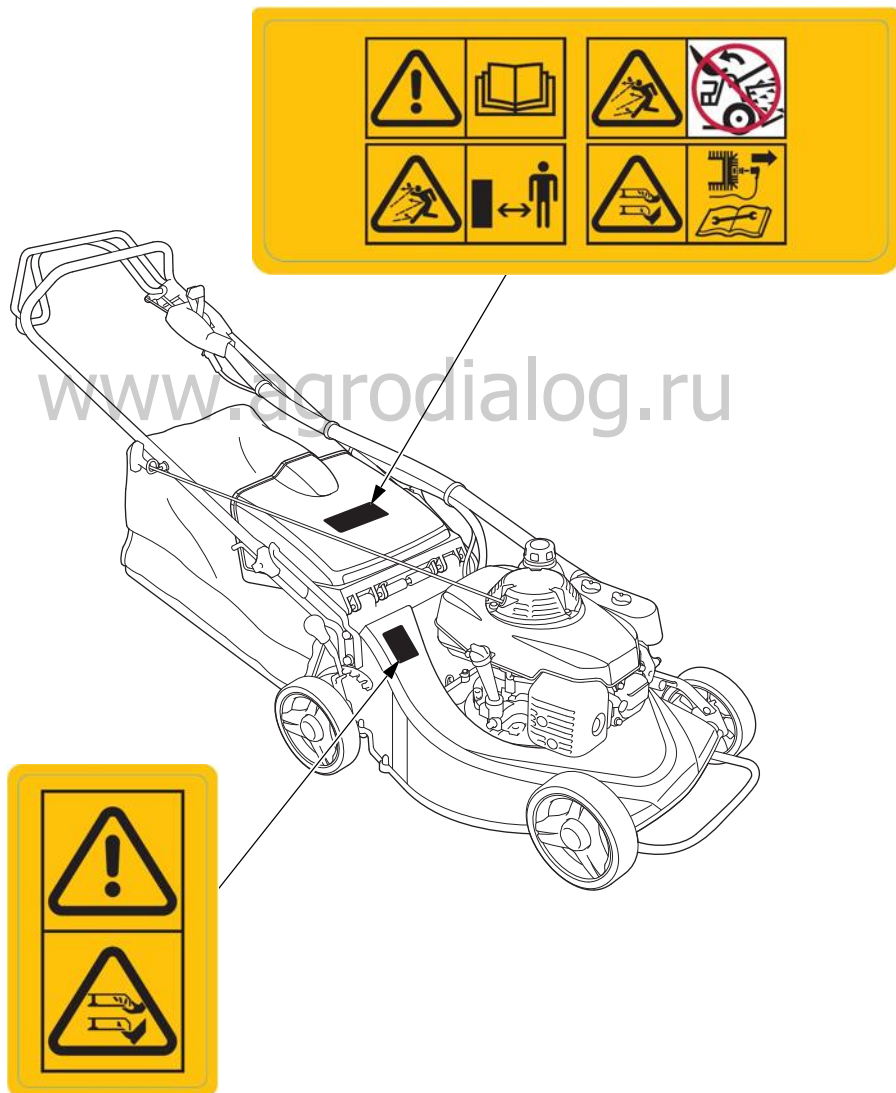
D4. Для уменьшения риска воспламенения очищайте газонокосилку, особенно двигатель, систему выпуска и топливный бак от травы, листьев и лишнего масла. Не оставляйте контейнеры со скошенной травой в здании или вблизи него.

D5. При необходимости слива топлива из топливного бака производите слив на открытом воздухе после остывания двигателя.

РАСПОЛОЖЕНИЕ ПРЕДУПРЕЖДАЮЩИХ ТАБЛИЧЕК

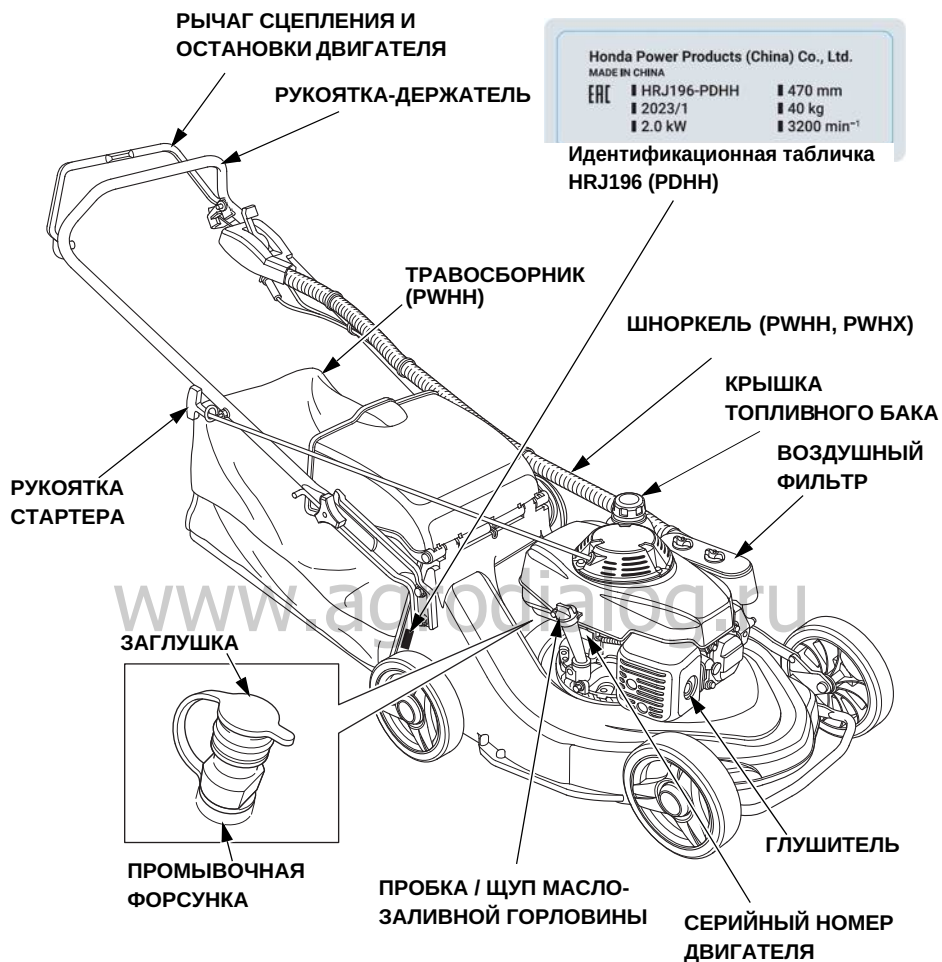
Данные таблички предупреждают о потенциальной опасности, которая может стать причиной серьезной травмы.

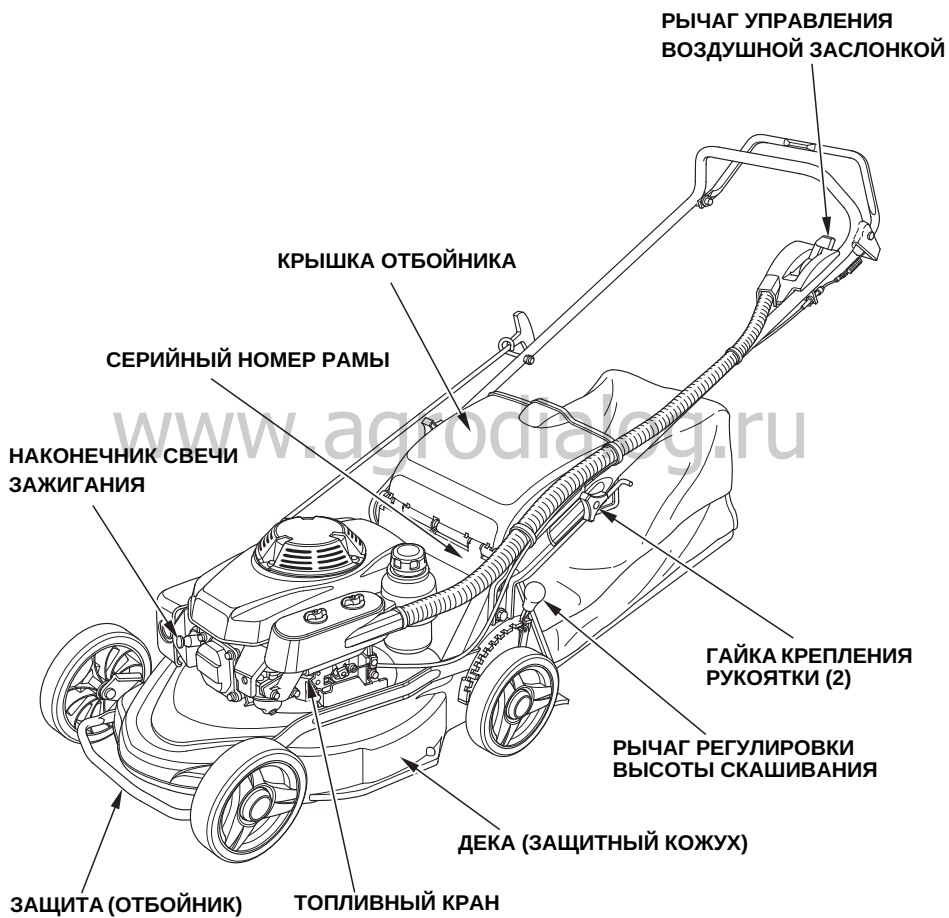
Предупреждающие таблички должны рассматриваться как неотъемлемая часть газонокосилки. Если предупреждающие таблички отклеиваются или текст на них стал неразличимым, обратитесь к дилеру для их замены.



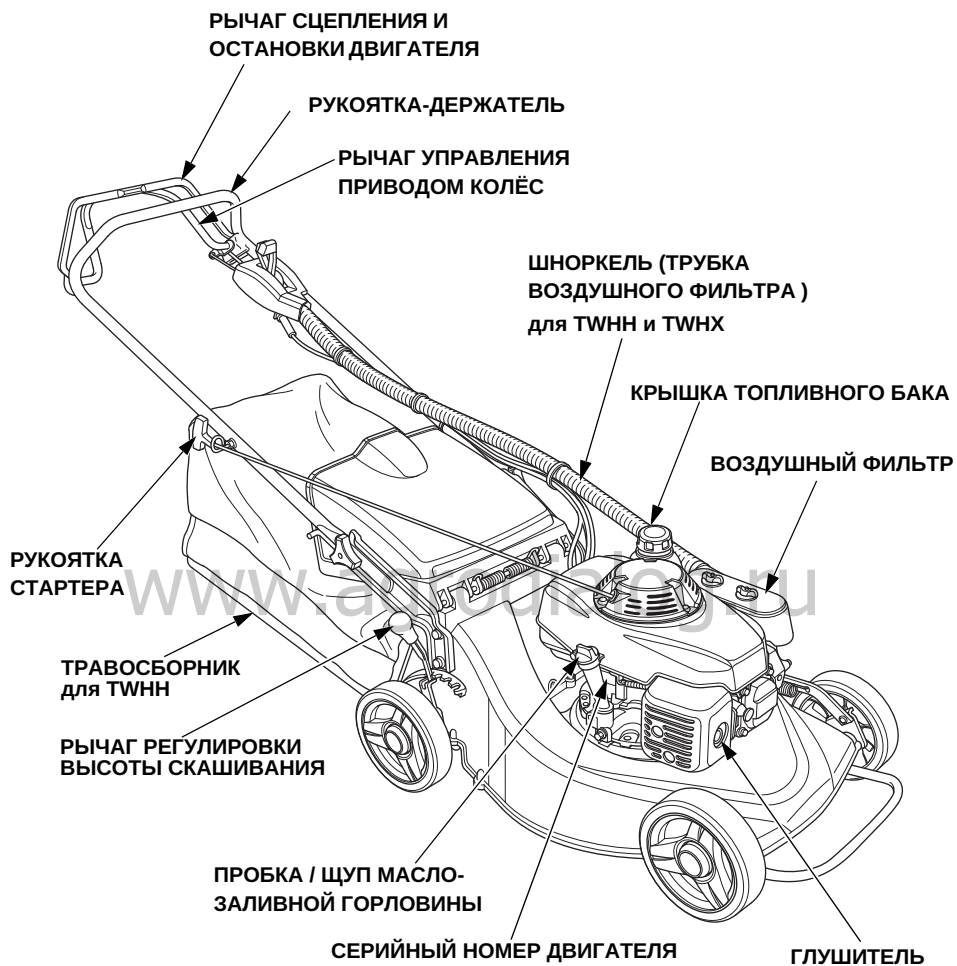
2. ОСНОВНЫЕ ЭЛЕМЕНТЫ ГАЗОНОКОСИЛКИ

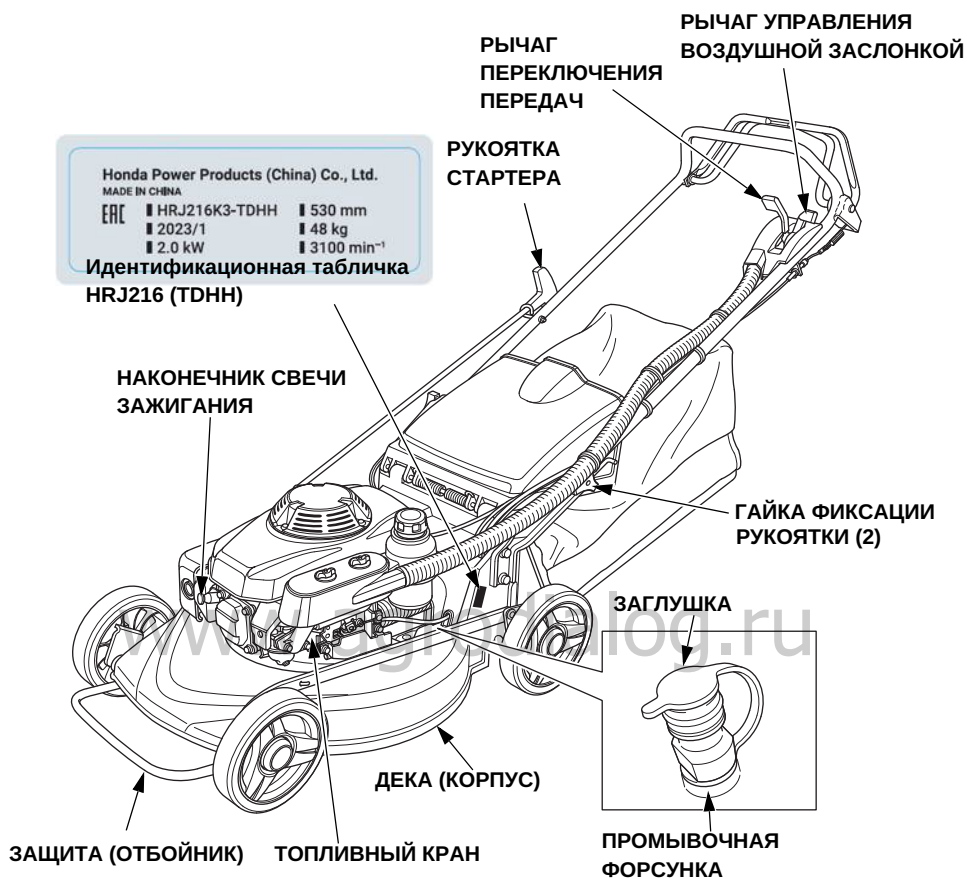
HRJ196 (PDHH, PWHH, PWHX)





HRJ216 TDHH, TWHH, TWHX





Заполните информацию о вашей газонокосилке в поля ниже. Эта информация потребуется при подборе запасных частей для вашей модели и в случае обращения в сервисный центр по вопросам гарантии.

Серийный номер рамы: _____

Серийный номер двигателя: _____

Дата покупки: _____

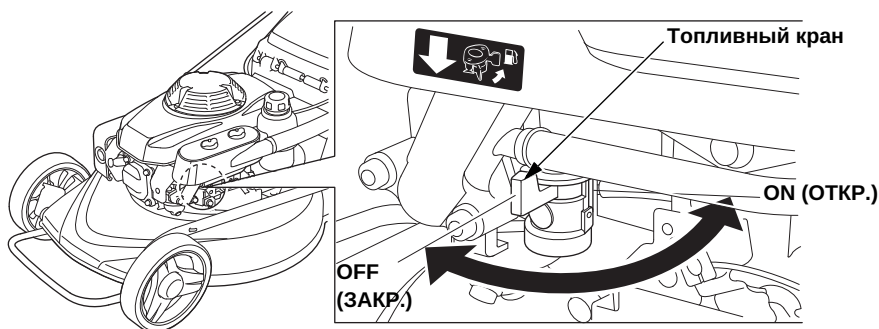
3. ОРГАНЫ УПРАВЛЕНИЯ

ОПИСАНИЕ ФУНКЦИЙ ОРГАНОВ УПРАВЛЕНИЯ

Топливный кран



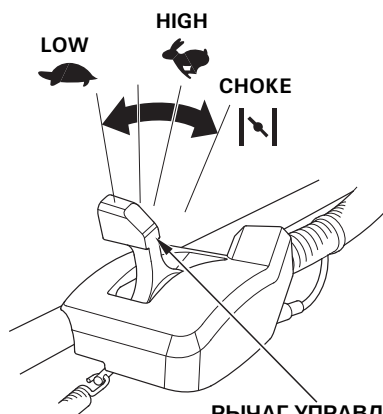
..... Топливный кран служит для подачи или перекрытия подачи топлива от бензобака к карбюратору. Топливный кран должен быть в положении ON, чтобы запустить двигатель и продолжить эксплуатацию газонокосилки. Переведите топливный кран в положение OFF, если работа с газонокосилкой не планируется.



Рычаг управления воздушной заслонкой

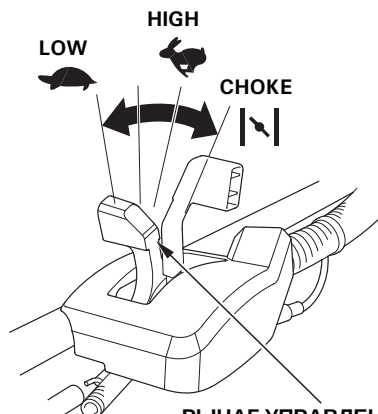
- CHOKE Для запуска холодного двигателя.
- HIGH Для запуска прогретого двигателя и эксплуатации (увеличение оборотов двигателя)
- LOW Для работы в режиме холостого хода (уменьшение оборотов)

HRJ196



РЫЧАГ УПРАВЛЕНИЯ ВОЗДУШНОЙ ЗАСЛОНКОЙ

HRJ216

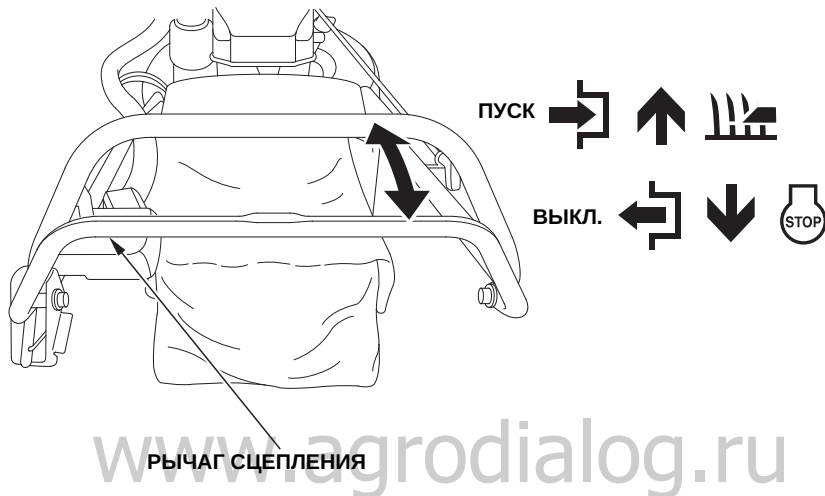


РЫЧАГ УПРАВЛЕНИЯ ВОЗДУШНОЙ ЗАСЛОНКОЙ

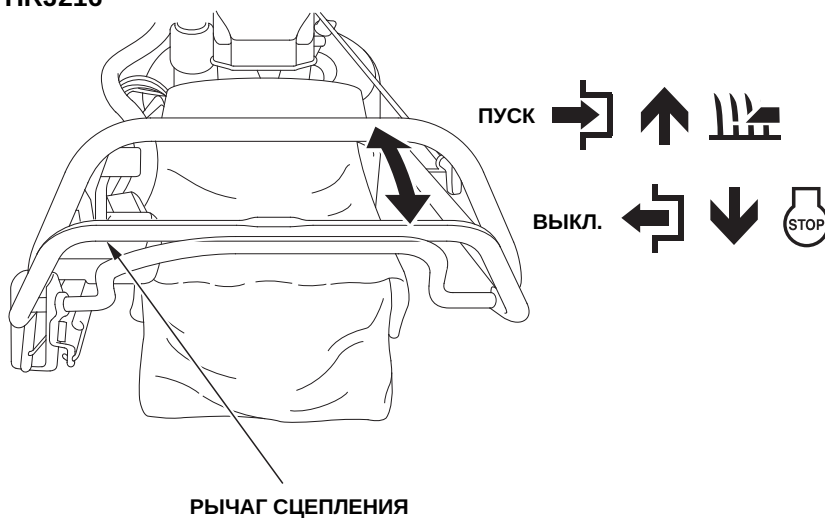
Рычаг сцепления и остановки двигателя

Данный рычаг соединён с маховиком двигателя и выключателем зажигания. Двигатель не запустится пока данный рычаг не будет прижат к рукоятке-держателю.

HRJ196

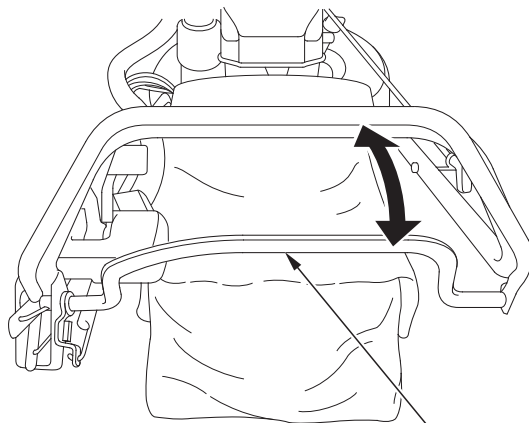


HRJ216



Рычаг управления приводом колёс (HRJ216)

Данный рычаг приводит в движение (при прижимании к рукоятке) и останавливает движение (при отпускании) задних колёс. Данный рычаг необходимо выжимать только поле того как двигатель был запущен.



www.agrodialog.ru
РЫЧАГ УПРАВЛЕНИЯ ПРИВОДОМ КОЛЁС

ДВИЖЕНИЕ



ОСТАНОВКА



Рычаг регулировки высоты скашивания

Все колёса газонокосилки можно установить на один из уровней скашивания.

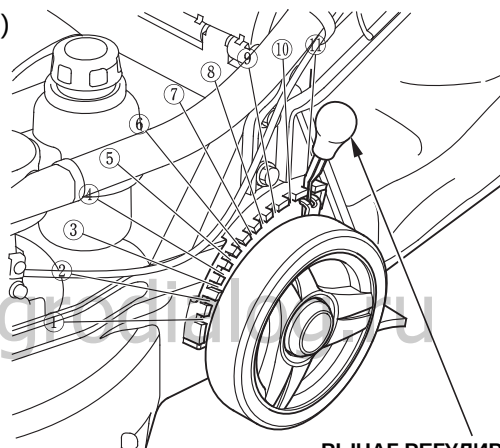
Указанные уровни приблизительные. Действительные уровни высоты скашивания будут зависеть от состояния скашиваемого газона и поверхности почвы.

Переместите рычаг вперёд, чтобы уменьшить уровень скашивания. Чтобы увеличить высоту скашивания переместите рычаг назад.

HRJ196

Уровень Высота (ориентир.)

①	75 мм
②	69 мм
③	63 мм
④	57 мм
⑤	51 мм
⑥	45 мм
⑦	39 мм
⑧	33 мм
⑨	27 мм
⑩	21 мм
⑪	16 мм

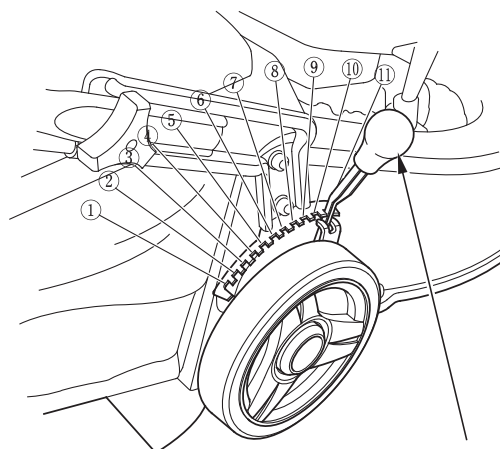


РЫЧАГ РЕГУЛИРОВКИ
ВЫСОТЫ СКАШИВАНИЯ

HRJ216

Уровень Высота (ориентир.)

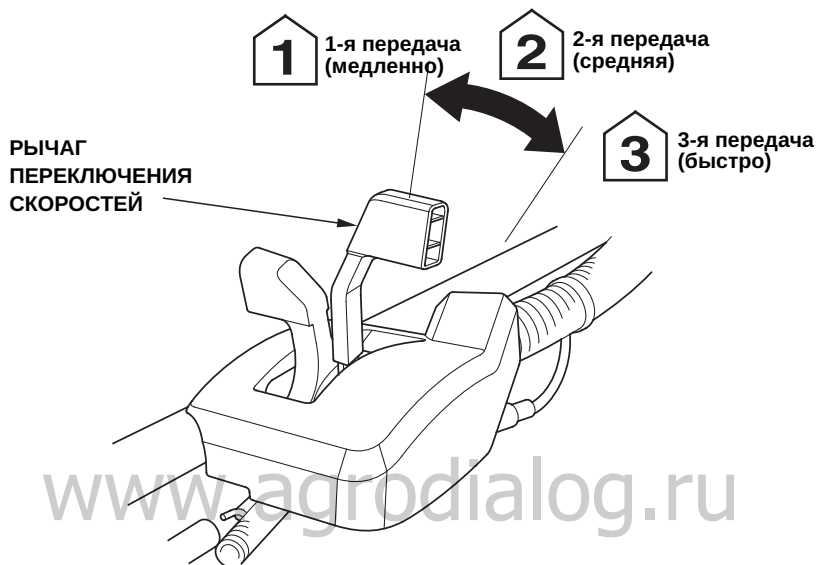
①	76 мм
②	70 мм
③	64 мм
④	58 мм
⑤	51 мм
⑥	45 мм
⑦	39 мм
⑧	33 мм
⑨	28 мм
⑩	22 мм
⑪	16 мм



РЫЧАГ РЕГУЛИРОВКИ
ВЫСОТЫ СКАШИВАНИЯ

Рычаг скорости движения газонокосилки (HRJ216)

Данный рычаг переключает передачи трансмиссии и регулирует скорость движения колёс.



- | | | |
|----------|-----------------|---|
| 1 | 1-я (медленная) | Для скашивания высокой травы или при движении на ограниченных участках. |
| 2 | 2-я (средняя) | Для скашивания на средней скорости движения. |
| 3 | 3-я (быстрая) | Для скашивания на максимальной скорости движения. |

Передняя защита (отбойник)

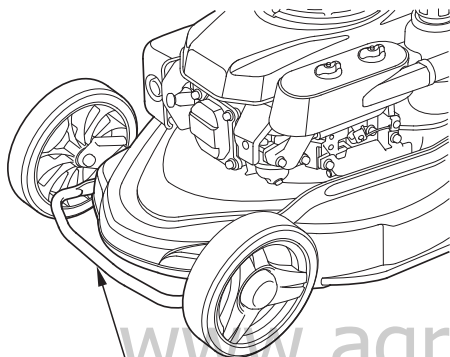
ПРИМЕЧАНИЕ:

Не становитесь на переднюю защиту.

Не поднимайте газонокосилку за переднюю защиту.

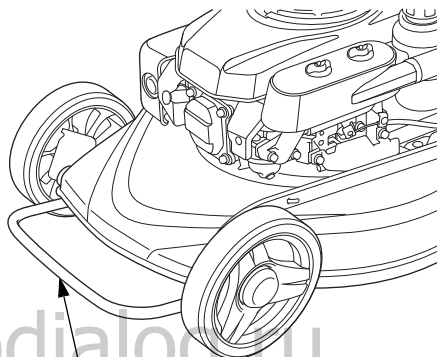
Если защита повреждена (погнулась) замените её у вашего дилера.

HRJ196:



ПЕРЕДНЯЯ ЗАЩИТА

HRJ216:

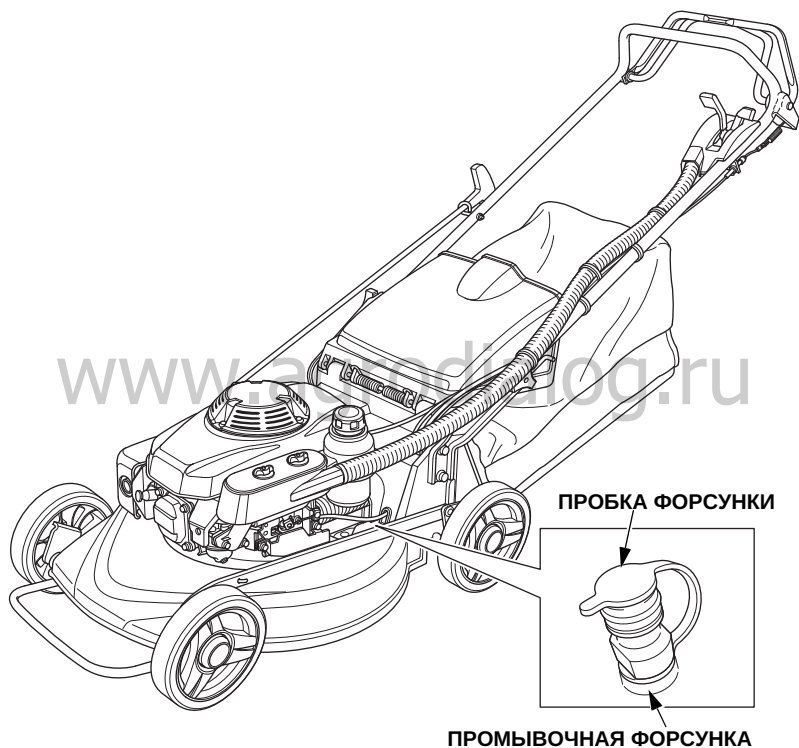


ПЕРЕДНЯЯ ЗАЩИТА

Промывочная форсунка

Внутреннюю часть деки (корпуса) можно промыть водой подсоединив шланг к трубке промывочной форсунки.

Если после промывки водой на внутренней части деки остались загрязнения очистите их щёткой или тряпкой. Как пользоваться данной форсункой читайте инструкцию на стр. 46.



4. ПРЕДЭКСПЛУАТАЦИОННАЯ ПОДГОТОВКА

ПЕРЕД НАЧАЛОМ РАБОТЫ

Наденьте защитную одежду и обувь. Длинные брюки и защита для глаз уменьшат риск получения травм от отбрасываемых ножом предметов. Надевайте плотную обувь, которая не будет скользить на уклонах, если трава мокрая.

ПРОВЕРЬТЕ МЕСТО СКАШИВАНИЯ

Перед началом работы проверьте место, где нужно будет проводить скашивание.

ПОСТОРОННИЕ ПРЕДМЕТЫ

Уберите со скашиваемого газона потенциально опасные предметы, такие как камни, палки, кости, проволока. Эти предметы могут быть подняты и отброшены ножом во время кошения.

ЛЮДИ И ЖИВОТНЫЕ

Следите, чтобы во время работы на вашем участке не было людей или животных, в которых могут попасть отбрасываемые ножом предметы. Следите за детьми, особенно маленькими, которые могут внезапно появиться в месте проведения работ. Помните, что на операторе лежит ответственность за их безопасность.

СОСТОЯНИЕ ГАЗОНА

Проверьте высоту и состояние травы, чтобы установить необходимый уровень скашивания.

Старайтесь не косить мокрую траву. Она не только забивает защитный кожух и травосборник, но и может стать причиной плохого движения газонокосилки, что повышает риск потери равновесия при работе.

Перед началом работы проверьте область под двигателем на наличие подтёков масла и бензина.

ПРОВЕРЬТЕ ГАЗОНОКОСИЛКУ

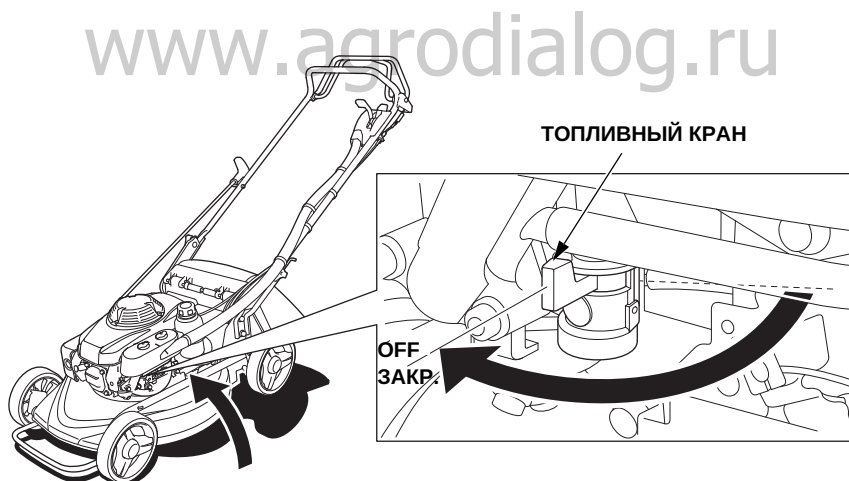
Режущий нож

Перед началом работ проверьте состояние ножей на повреждение и износ.

ВНИМАНИЕ:

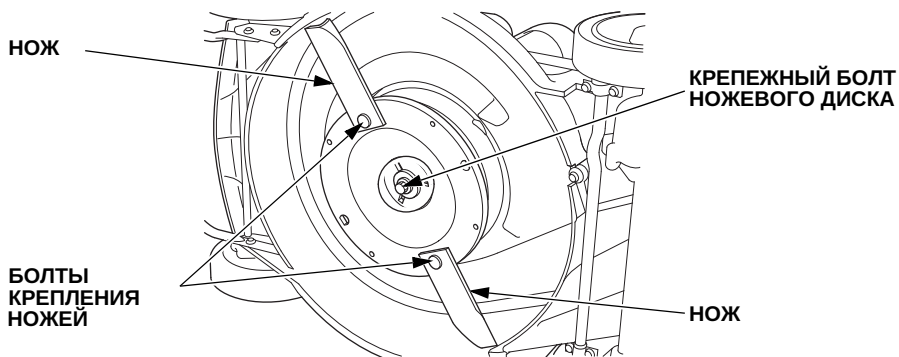
Чтобы не получить тяжёлые травмы, снимите наконечник свечи зажигания во избежание случайного запуска двигателя, а также надевайте плотные защитные перчатки во время проверки режущего ножа.

1. Остановите двигатель и поверните топливный кран в положение OFF (ЗАКР.).
2. Снимите наконечник со свечи зажигания (см. стр. 61).
3. Снимите травосборник (если установлен).
4. Наклоните газонокосилку на правую сторону, чтобы топливозаправочная горловина находилась вверху. Это предотвратит утечку бензина и затруднённого пуска.



5. Проверьте ножи на степень износа и повреждения.

6. Проверьте надёжность затяжки болтов крепления ножей и диска, на котором установлены ножи (см. стр. 66).



ВНИМАНИЕ:

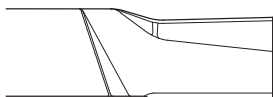
Не работайте с изношенными, повреждёнными, погнутыми ножами. Отломившиеся куски ножа могут вылететь из-под деки и стать причиной серьёзных травм.

ПРИМЕЧАНИЕ:

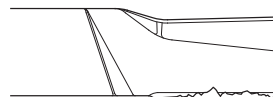
Износ ножей увеличивается, если работы ведутся на песчаных почвах. Проверяйте состояние ножей чаще, если работы проводятся в подобных условиях.

HRJ196

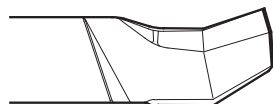
НОРМА



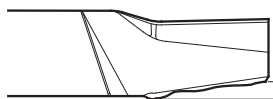
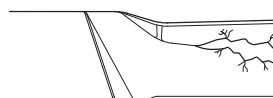
ЧРЕЗМЕРНЫЙ ИЗНОС



ПОГНУТ



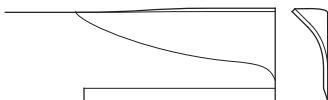
ТРЕЩИНЫ



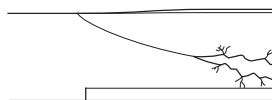
Максимальная степень износа 10 мм

HRJ216

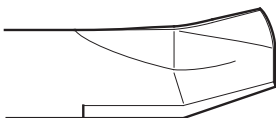
НОРМА



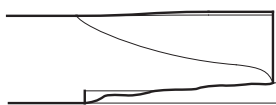
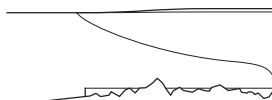
ТРЕЩИНЫ



ПОГНУТ



ЧРЕЗМЕРНЫЙ
ИЗНОС



Максимальная степень
износа 10 мм

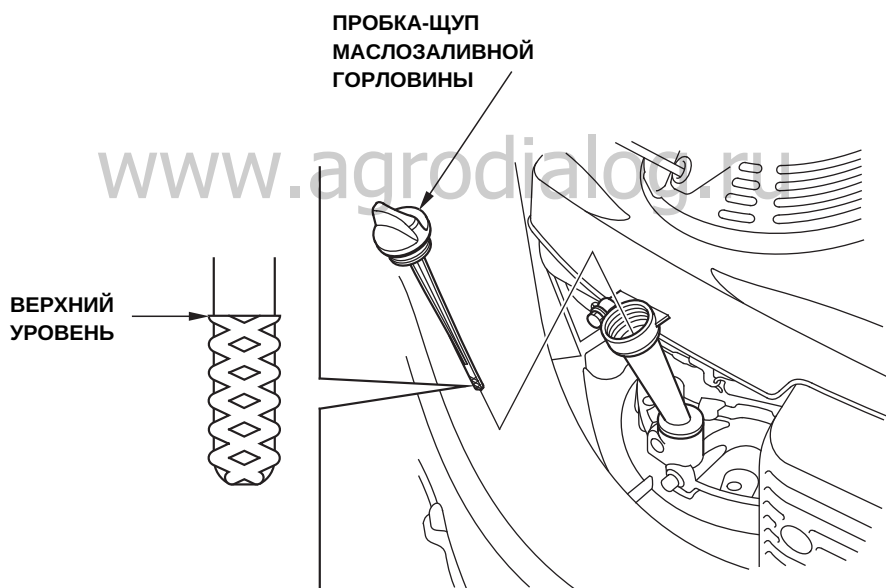
Затупленный нож можно заточить, но изношенный, погнутый или с трещинами нужно заменить. Изношенный или повреждённый нож может сломаться и разлететься на куски, которые могут вылететь из-под газонокосилки.

Если требуется заточка или замена ножей, обратитесь за помощью к официальному дилеру. Если у вас есть динамометрический ключ и другие необходимые инструменты, вы можете провести замену и заточку самостоятельно (см. стр. 64).

Уровень масла в двигателе

Проверяйте уровень моторного масла при остановленном двигателе на ровной горизонтальной поверхности.

1. Выньте пробку-щуп маслозаливной горловины и протрите его.
2. Вставьте пробку-щуп обратно в горловину, но не закручивайте её.
Проверьте уровень масла на метке щупа.
3. Если уровень масла низкий, долейте его до верхнего уровня, указанного на щупе рекомендованным моторным маслом (см. стр. 56).
4. Вкрутите обратно пробку-щуп и плотно закройте её.



Уровень топлива

Проводите заправку топливом до начала запуска двигателя на открытом, хорошо проветриваемом месте. Если двигатель ещё горячий, дайте ему остыть. Детальные рекомендации по заправке смотрите на стр. 25.

Открутите крышку топливного бака и проверьте уровень бензина. Долейте топливо, если уровень низкий. Будьте аккуратны, чтобы не пролить бензин. Не заливайте топливо выше верхнего уровня. После заправки плотно закройте крышку топливного бака.



⚠ ПРЕДУПРЕЖДЕНИЕ!

Бензин огнеопасен, а его пары легко взрываются.

При небрежном отношении с бензином вы можете получить ожоги.

- **Перед заправкой топливом остановите двигатель и дайте ему остыть.**
- **При заправке держитесь подальше от открытого пламени, искр или горячих предметов.**
- **Заправляйте газонокосилку только на открытом воздухе.**
- **Если пролили топливо, сразу же вытрите то, что пролили.**

Никогда не проводите заправку внутри помещения, где пары бензина могут легко воспламениться. Держите бензин подальше от ламп контрольных приборов, мест приготовления барбекю, электроприборов и инструментов.

Пролитое топливо может быть не только огнеопасным, но и стать причиной загрязнения окружающей среды. Вытрите пролитый бензин как можно быстрее.

ПРИМЕЧАНИЕ:

Бензин может повредить пластиковые изделия газонокосилки. Будьте аккуратны при заправке бака. Повреждения вызванные пролитым бензином не покрываются гарантией.

Рекомендуемое топливо

Используйте неэтилированный бензин с октановым числом 89 и выше.

Этот двигатель сертифицирован для работы на неэтилированном бензине.

Неэтилированный бензин образует меньше загрязнений в двигателе и на свечах, и продлевает срок службы выпускной системы.

Запрещается использовать старый или загрязненный бензин, а также бензин, смешанный с маслом. Не допускайте попадания инородных предметов или воды в топливный бак. Иногда можно услышать "хлопок" от свечи зажигания или звенящий (металлический) звук во время работы под большой нагрузкой. Не стоит беспокоиться по этому поводу. Если хлопки или звенящий шум повторяются на устойчивой скорости двигателя, при работе под нормальной нагрузкой, поменяйте бензин. Если и после этого подобные звуки продолжаются, обратитесь в сервисный центр официального дилера.

ПРИМЕЧАНИЕ:

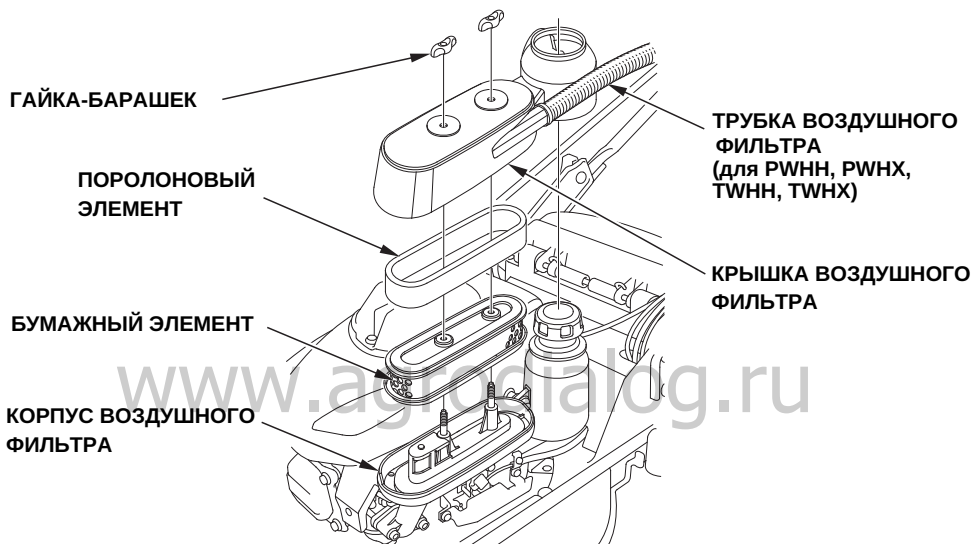
Постоянные хлопки в двигателе могут стать причиной повреждения двигателя. Эксплуатация двигателя с подобными неисправностями может стать причиной выхода некоторых запчастей из строя, что не будет покрываться гарантией.

Информацию об обогащенном кислородом топливе читайте на стр. 48.

Воздушный фильтр

Проверка

Убедитесь, что элементы воздушного фильтра чистые и в хорошем состоянии. Загрязнённые элементы воздушного фильтра уменьшат поток воздуха к карбюратору и снизят производительность двигателя. На стр. 57 смотрите инструкции по обслуживанию фильтров.



Мешок травосборника (для РВНН и ТВНН)

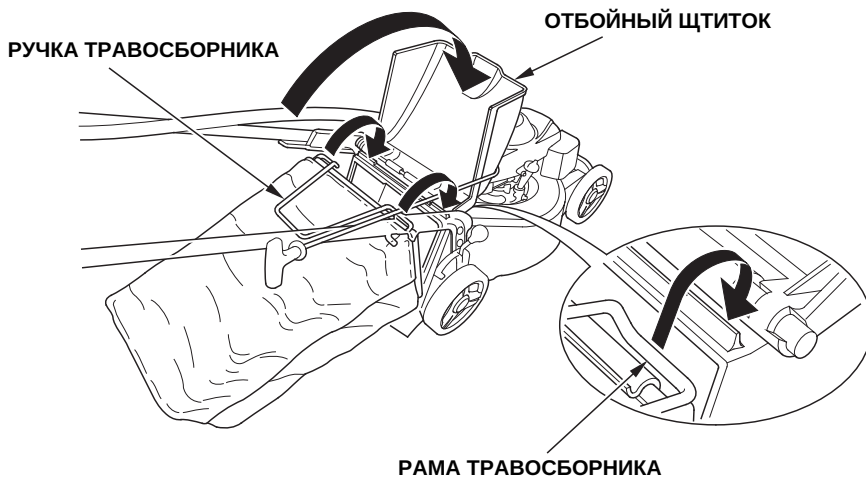
Газонокосилка работает по принципу пылесоса; она прогоняет воздух через травосборник, который улавливает срезанную траву. Опустошайте мешок до того как он будет наполнен до предела. Функции травосборника заметно снижаются после заполнения мешка на 90%. Также, мешок легче опорожнить, если он не сильно заполнен.

Проверка

Проверьте состояние мешка перед началом работ на наличие повреждений, порезов, дыр или чрезмерного износа. В ходе эксплуатации мешок травосборника изнашивается и требует замены (см. стр. 69).

Установка

1. Поднимите отбойный щиток и крючками на раме травосборника зацепите мешок за корпус деки (см. рис.).
2. Отпустите отбойный щиток, чтобы он плотно опустился на мешок.



Снятие

1. Приподнимите отбойный щиток, возьмитесь за ручку травосборника и снимите его.
2. Опустите отбойный щиток, чтобы он прикрыл окно выброса травы.
3. После того как травосборник снят, его можно поднять через рукоятку держателя или убрать снизу под рукояткой газонокосилки.

www.agrodialog.ru

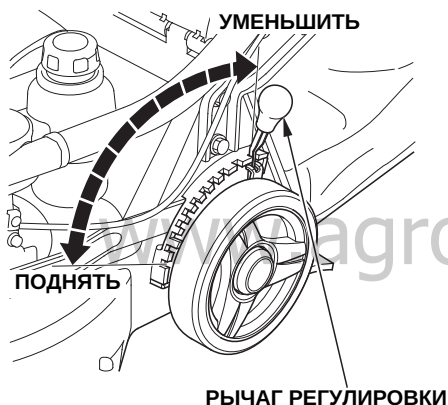
Высота скашивания

Проверьте уровень скашивания. Для модели HRJ196 минимальный уровень - около 16 мм, а самый высокий 75 мм. Для модели HRJ216 минимальный уровень около 16 мм, а максимальный - 76 мм.

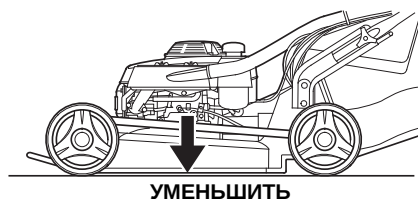
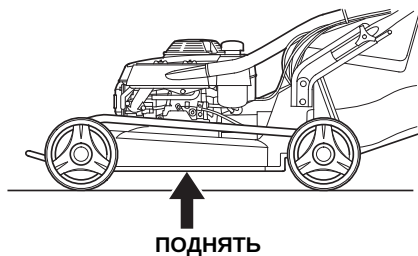
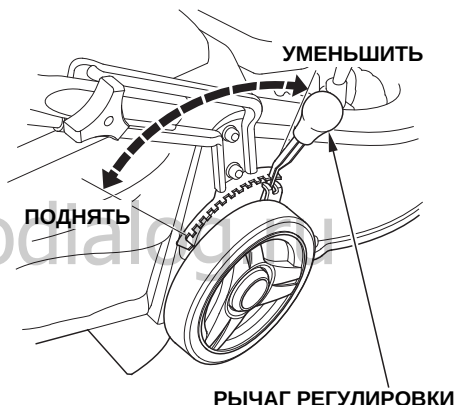
Для изменения высоты скашивания потяните рычаг регулировки к колесу, а затем вставьте рычаг в нужный паз.

Если вы не знаете какую высоту скашивания установить, выберите максимальный уровень и проверьте состояние газона после скашивания небольшого участка. Затем переустановите рычаг регулировки.

HRJ196



HRJ216



5. ЭКСПЛУАТАЦИЯ

ПРАВИЛА БЕЗОПАСНОСТИ ПРИ РАБОТЕ

Перед началом работы ознакомьтесь и хорошо изучите ПРАВИЛА БЕЗОПАСНОСТИ начиная со стр. 4, а также ПОРЯДОК ПРОВЕДЕНИЯ РАБОТ на стр 39 и 40.

Даже если вы уже имели опыт работы с другими газонокосилками, мы рекомендуем вам ознакомиться и попрактиковаться с данной моделью на отдельном, безопасном для других, участке.

Для вашей безопасности, не рекомендуем включать и работать с двигателем в закрытом помещении, например в гараже. Выхлопные газы содержат опасный для жизни угарный газ, который быстро скапливается в закрытом помещении и становится причиной смерти.

ПУСК ДВИГАТЕЛЯ

Ножи начинают вращение как только двигатель запущен. Запустить двигатель легче на ровной поверхности, там где ножи могут свободно вращаться.

1. Поверните топливный кран в положение ON (ОТКР.).

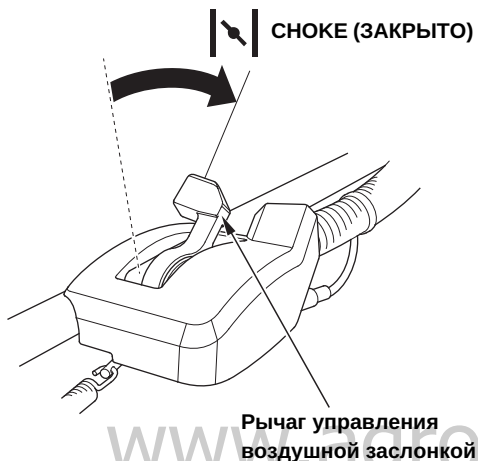


2. Переключите рычаг управления воздушной заслонкой в нужное стартовое положение.

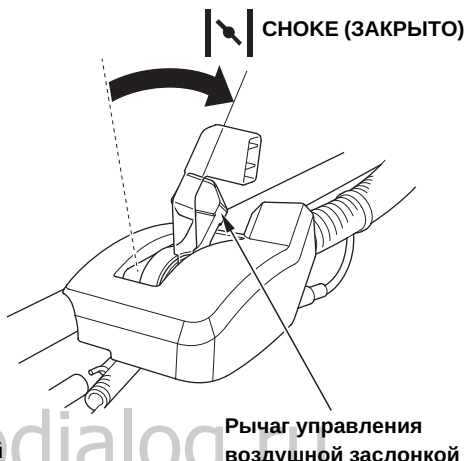
ЗАПУСК ХОЛОДНОГО ДВИГАТЕЛЯ:

Переключите рычаг в положение СНОКЕ (Закрыто).

HRJ196



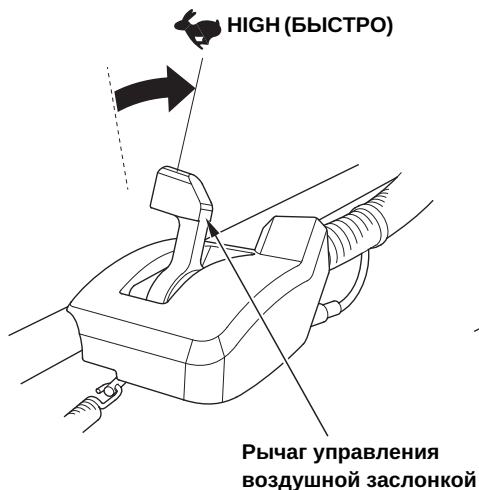
HRJ216



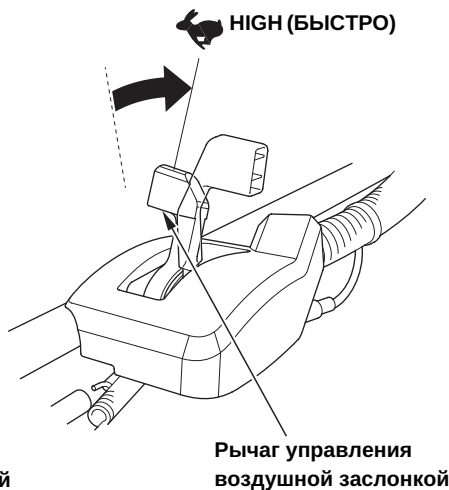
ПУСК ПРОГРЕТОГО ДВИГАТЕЛЯ:

Переключите рычаг в положение HIGH (быстро).

HRJ196



HRJ216

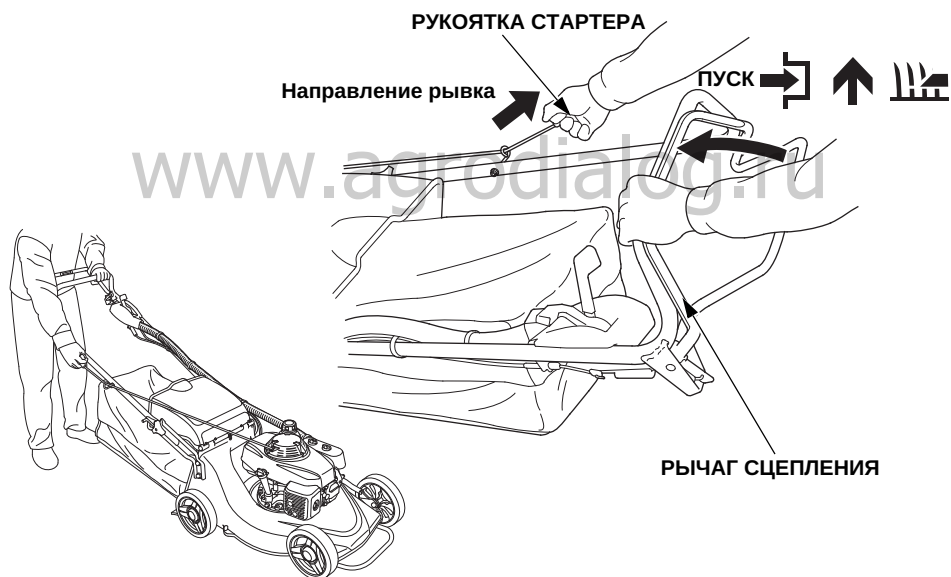


3. Для HRJ216: Отпустите рычаг управления приводом колёс. Если этот рычаг прижат к рукоятке, газонокосилка сразу же поедет, как только вы запустите двигатель.
4. Находясь позади газонокосилки прижмите рычаг сцепления к рукоятке газонокосилки и удерживайте его в таком положении.

Потяните слегка рукоятку стартера до появления небольшого сопротивления, после чего сделайте рывок рукоятки на себя (как показано на рисунке). Плавно верните рукоятку на своё место.

Держите руки и ноги подальше от места вращения ножей во время запуска и во время эксплуатации газонокосилки.

Продолжайте прижимать рычаг сцепления к рукоятке во время работы: как только вы отпустите рычаг, двигатель остановится.



5. Если при пуске двигателя рычаг управления воздушной заслонкой был в положении СНОКЕ, переключите его из этого положения, чтобы двигатель работал плавно. Установите рычаг в положение HIGH, чтобы начать скашивание или в положение LOW, чтобы двигатель работал на холостых оборотах.

ОРГАНЫ УПРАВЛЕНИЯ

Рычаг управления воздушной заслонкой

Для достижения лучших результатов скашивания переводите рычаг управления воздушной заслонкой во время работы в положение HIGH. В этом случае, скорость вращения ножей быстрее и трава поднимается и срезается легче. Не пытайтесь увеличить заводские настройки скорости двигателя, т.к. ножи могут треснуть и разлететься на части.

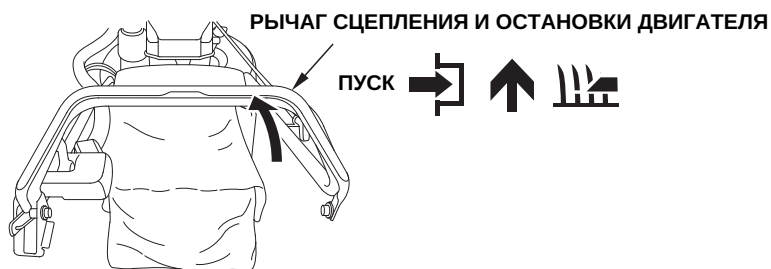
Если вам нужно отойти от газонокосилки во время работы, всегда выключайте двигатель, отпустив рычаг сцепления и остановки двигателя.

Рычаг сцепления и остановки двигателя

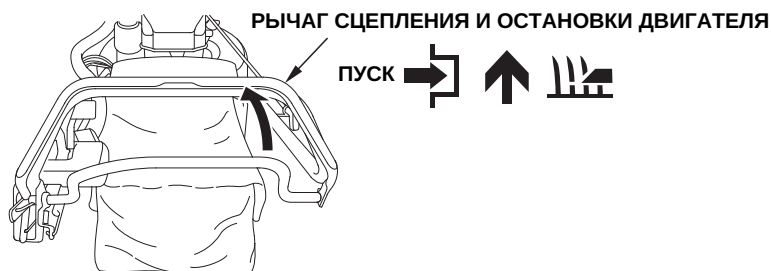
Данный рычаг нужно прижать к рукоятке газонокосилки, чтобы запустить двигатель. Если рычаг сцепления отпустить, рукоятку стартера невозможно будет потянуть, так как тормоз будет удерживать маховик, не давая ему вращаться. Чтобы двигатель продолжал работать, а ножи вращаться, прижимайте рычаг сцепления к рукоятке газонокосилки.

Для остановки двигателя и вращения ножей отпустите рычаг сцепления, чтобы он отошёл назад от рукоятки газонокосилки.

HRJ196



HRJ216



Рычаг управления приводом колёс (HRJ216)

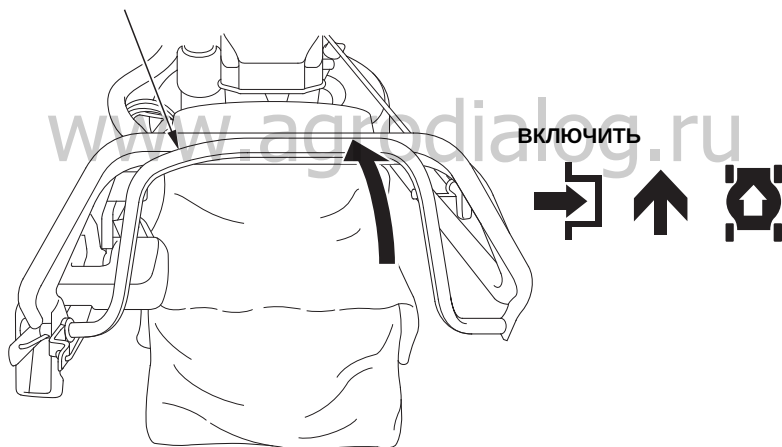
Выжмите рычаг управления приводом колёс вперёд и прижмите его к рукоятке газонокосилки, чтобы газонокосилка начала движение вперёд.

Если отпустить рычаг (отжать от рукоятки), газонокосилка остановится.

До запуска двигателя не прижимайте рычаг управления приводом колёс к рукоятке. В противном случае газонокосилка сразу же поедет вперёд, как только вы запустите двигатель.

Прижимайте рычаг управления приводом колёс быстрым движением и сразу же до конца. Данный рычаг должен быть либо полностью прижат, либо полностью отпущен. Такой способ включения привода колёс продлит срок службы механизма сцепления.

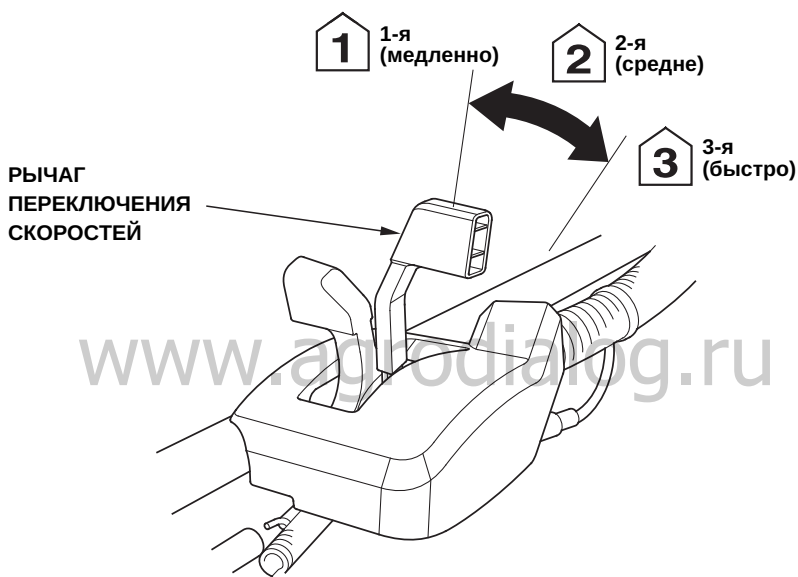
РЫЧАГ УПРАВЛЕНИЯ ПРИВОДОМ КОЛЁС



Рычаг переключения скоростей (HRJ216 Model)

При выключеном (отжатом) рычаге привода колёс переключите рычаг скоростей для выбора нужной скорости: 1-я - медленно, 2-я - средняя, 3-я - быстро.

Не используйте рычаг управления воздушной заслонкой для регулировки скорости движения газонокосилки - за это отвечает рычаг переключения скоростей. Рычаг управления воздушной заслонкой должен оставаться в положении "HIGH", для достижения лучших результатов скашивания.



Переключить рычаг скоростей можно и без отпускания рычага управления приводом колёс, но в этом случае трансмиссия может не переключиться на новую передачу плавно. Мы рекомендуем отключить рычаг управления приводом колёс перед переключением на новую передачу.

Для лучших показателей используйте 1-ю и 2-ю передачи для скашивания, а 3-ю для транспортировки газонокосилки.

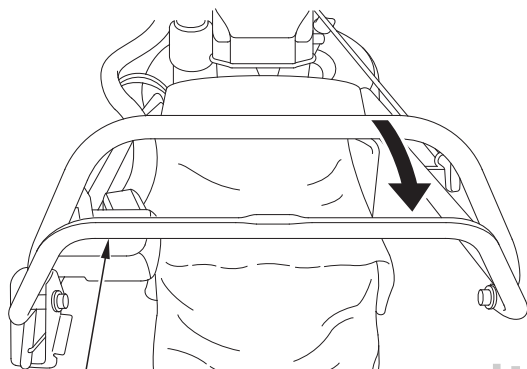
Следите, чтобы при переключении скоростей рычаг попал точно на новую передачу. Это продлит срок службы механизмов трансмиссии.

ОСТАНОВКА ДВИГАТЕЛЯ

Остановка в чрезвычайной ситуации

HRJ196

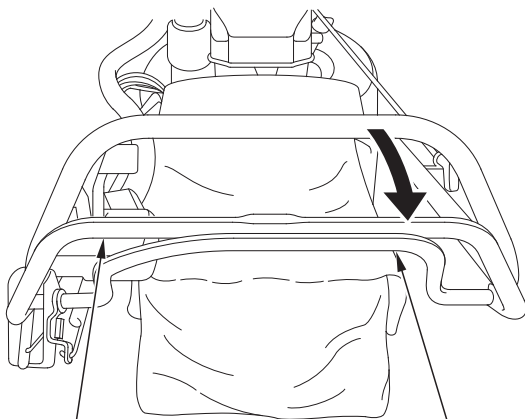
Отпустите рычаг сцепления и остановки двигателя.



РЫЧАГ СЦЕПЛЕНИЯ И ОСТАНОВКИ ДВИГАТЕЛЯ

HRJ216

Отпустите одновременно рычаг управления приводом колёс и рычаг сцепления и остановки двигателя.



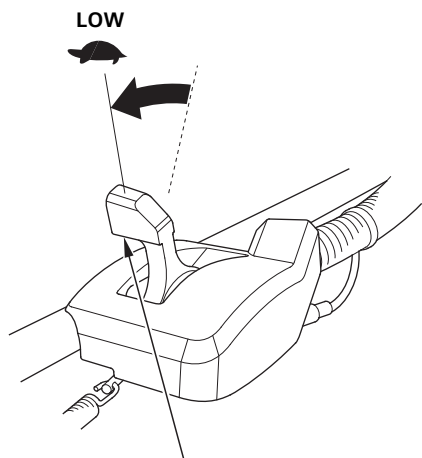
РЫЧАГ СЦЕПЛЕНИЯ
И ОСТАНОВКИ ДВИГАТЕЛЯ

РЫЧАГ УПРАВЛЕНИЯ ПРИВОДОМ КОЛЁС

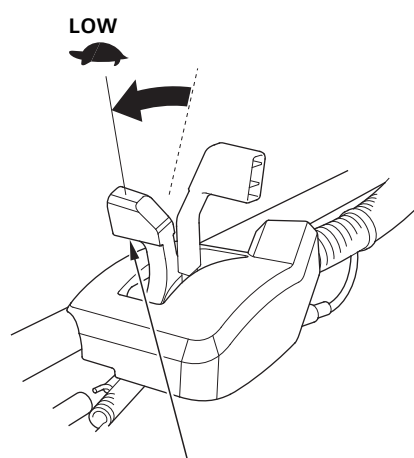
Остановка в штатном режиме

1. Переключите рычаг управления воздушной заслонкой в положение LOW.

HRJ196

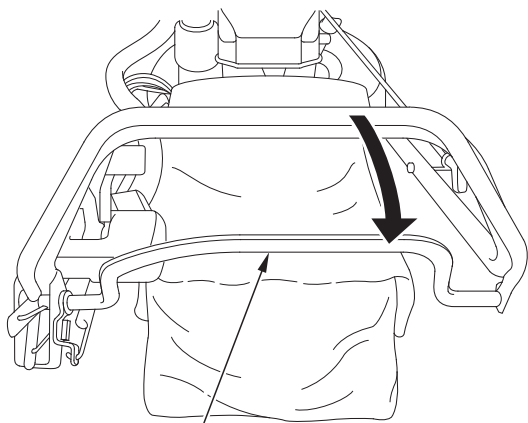


HRJ216



РЫЧАГ УПРАВЛЕНИЯ ВОЗДУШНОЙ ЗАСЛОНКОЙ

2. Отпустите рычаг управления приводом колёс (HRJ216).



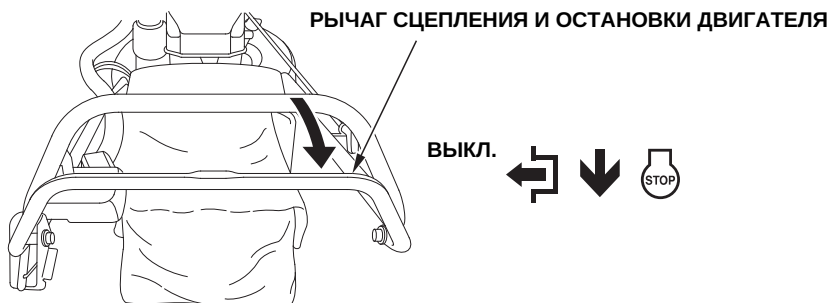
РЫЧАГ УПРАВЛЕНИЯ ПРИВОДОМ КОЛЁС

ОТКЛЮЧИТЬ



3. Отпустите рычаг сцепления и остановки двигателя.

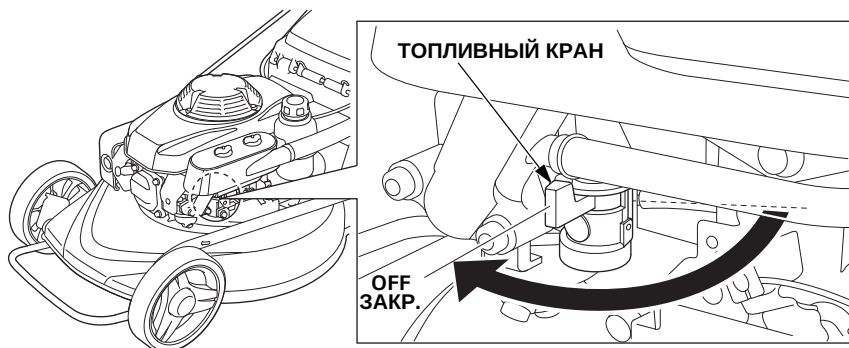
HRJ196



HRJ216



4. Если вы не планируете продолжать эксплуатацию газонокосилки, закройте топливный кран (переведите рычаг крана в положение OFF (ЗАКР.)).



ПОРЯДОК ПРОВЕДЕНИЯ РАБОТ

Работайте с газонокосилкой только в дневное время или при достаточном уровне искусственного освещения. По возможности, избегайте работ на мокрой траве. Избегайте движения бегом. Не допускайте ситуаций, при которых газонокосилка тащила бы вас за собой.

При неблагоприятных погодных условиях, таких как гроза или сильный дождь, прекращайте работу.

ПРЕДУПРЕЖДЕНИЕ!

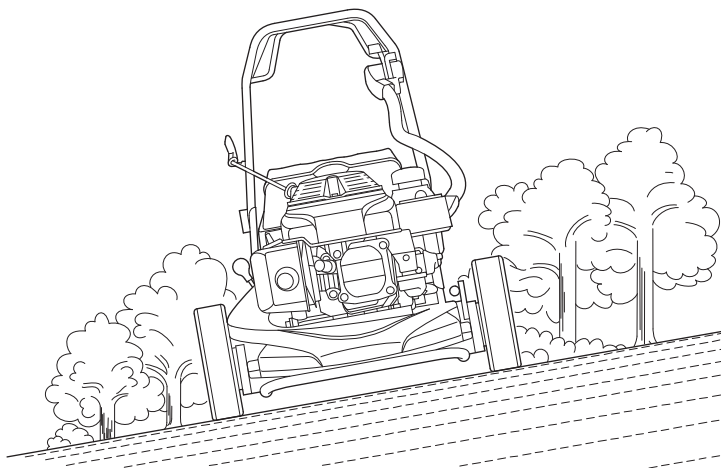
Режущий нож очень острый и вращается с очень большой скоростью.

Вращающиеся ножи могут стать причиной тяжёлых травм конечностей.

- Надевайте подходящую для данных работ обувь.
- Не приближайте ноги или руки к области вращения ножей во время работы двигателя.
- Перед проведением обслуживания, регулировки или перемещения газонокосилки всегда останавливайте двигатель.

Работа на склонах

При работе на склоне следите за равновесием. Работайте, передвигаясь поперек склона; не работайте вдоль склона, вверх или вниз.



МАКСИМАЛЬНЫЙ УКЛОН 10°

Обхождение препятствий

При работе вблизи от крупных препятствий, например таких как забор, проводите скашивание боковой частью газонокосилки.

Отпускайте рычаг привода колёс при работе вокруг деревьев или других предметов. Обходя подобные препятствия, слегка подталкивайте газонокосилку. Будьте особенно внимательны, объезжая оросительные форсунки, брусчатку, бордюры, а также всё, что выступает над поверхностью газона.

Если лезвие ножа задело что-то или косилка начала вибрировать, остановите двигатель, снимите наконечник со свечи зажигания и проверьте степень повреждения ножа (см. стр. 20). Предметы, с которыми произошло столкновение, могут погнуть нож или коленвал, повредить внутреннюю часть деки или другие рабочие органы. Чрезмерная вибрация указывает на серьёзные повреждения.

ПРЕДУПРЕЖДЕНИЕ!

Повреждённые, изношенные или с трещинами ножи могут сломаться, а их отломившиеся частицы вылететь из-под деки и стать причиной травм.

Регулярно проверяйте состояние ножей и не работайте с повреждёнными или потрескавшимися лезвиями.

Под гарантию не попадают повреждённые запасные части.

Гравий и сыпучие предметы

Гравий, небольшие камни и газонное оформление могут быть подняты ножом газонокосилки и выброшены из-под деки с большой скоростью, став причиной травмы или повреждения окружающих предметов. Чтобы избежать этого, остановите работу двигателя прежде чем вы доедете до места, где поверхность покрыта гравием, песком или камнями.

СКАШИВАНИЕ ГАЗОНА

Высота среза

Выбирайте высоту скашивания в зависимости от назначения газона: отдых, спорт: 5 см и более, декоративный: от 1 до 3 см.

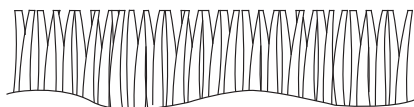
Лишь некоторые разновидности газона могут выдержать низкое скашивание. Если трава скошена низко, то она становится слабой и чувствительной к засухе.

Если трава слишком высокая, то скашивание нужно проводить при максимально допустимой высоте газонокосилки. Не скашивайте более 1/3 исходной высоты травяного покрова за один проход, поскольку в противном случае на нем появляются коричневые пятна. Повторное скашивание проводите через 2 или 3 дня.

Как отрегулировать уровень скашивания на газонокосилке описывается на стр. 29.

Ширина среза

При работе на неровных газонах ведите газонокосилку так, чтобы она захватывала примерно 10 см уже скошенного участка. Увеличивайте эту зону захвата, если трава выше или гуще.



СЛИШКОМ ДЛИННАЯ



СЛИШКОМ КОРОТКАЯ

Скорость вращения ножа.

Для получения качественного результата стрижки скорость вращения ножей должна быть высокой, поэтому поддерживайте кол-во оборотов двигателя на высоком уровне. Если скорость вращения падает, это может означать перегрузку ножей, которые пытаются скосить сильно высокую или густую траву. Попробуйте уменьшить ширину скашивания или увеличить высоту среза травы, или уменьшить скорость движения газонокосилки.

Качество заточки режущего ножа.

Острый нож срезает траву ровно и аккуратно. Тупой нож рвёт траву, оставляя размолотые края, которые потом начинают коричневеть. Если это происходит, требуется заточка или замена ножа.

Сухая трава

Если почва слишком сухая, то при скашивании поднимается много пыли. Она забивает воздушный фильтр и карбюратор. В этом случае можно побрызгать на газон водой перед скашиванием. Как только трава немного подсохнет, а земля всё ещё будет влажной, можно приступать к скашиванию.

Мокрая трава

На мокрой траве можно подскользнуться. Она забивает внутреннюю часть деки и выбрасывается кучами на скошенный газон. Перед началом работ подождите, пока трава не подсохнет.

Опавшие листья

На газонокосилке с травосборником можно собирать опавшие листья для дальнейшего использования. Для проведения таких работ установите высоту скашивания на самый высокий уровень.

Если нужно провести мульчирование опавших листьев, постарайтесь это сделать до того, пока слой листьев не будет сильно густым. Лучший результат достигается когда трава газона всё ещё проглядывается сквозь листву. Там, где опавшие листья покрывают траву толстым слоем, проводите уборку граблями, или установите травосборник, чтобы убрать листья в мешок.

Засоренный корпус деки

Перед очисткой внутренней части деки остановите двигатель и поверните рычаг топливного крана в положение OFF (ВЫКЛ.). Снимите наконечник со свечи зажигания и наклоните газонокосилку так, чтобы крышка топливного бака смотрела вверх.

Очищайте засорившиеся места палочкой, а не рукой.

Порядок проведения работ

Ваша газонокосилка будет работать с большей отдачей, если вы последуете перечисленным рекомендациям. Прекрасно разработанные органы управления и конструкторский дизайн компонентов газонокосилки даёт замечательную возможность достичь лучших результатов.

Схема скашивания

Для максимальной эффективности проводите скашивание по часовой стрелке, что даст наименьшее количество пропущенной травы.

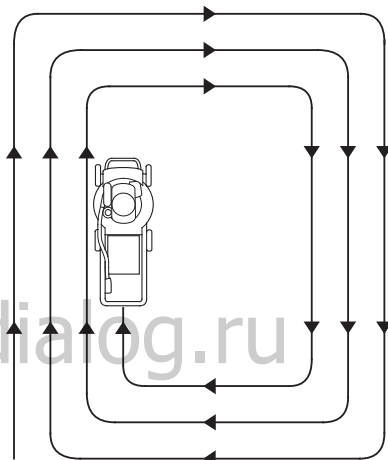


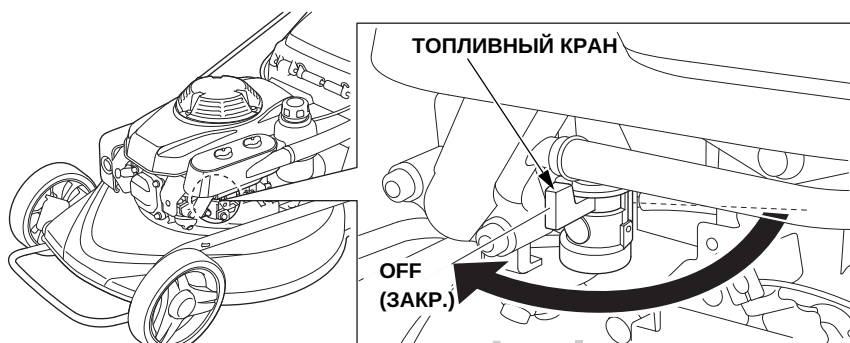
СХЕМА ДВИЖЕНИЯ

6. ТРАНСПОРТИРОВКА / ХРАНЕНИЕ

ПЕРЕД ПОГРУЗКОЙ

Выключите двигатель и закройте топливный кран (положение OFF). Если двигатель до этого работал, дайте ему остыть, хотя бы 15 мин. до погрузки на транспортное средство. Снимите наконечник со свечи зажигания (см. стр.61).

Если у газонокосилки есть травосборник, снимите его.



www.agrodialog.ru

ПОГРУЗКА И ВЫГРУЗКА

Если нет возможности вкатить газонокосилку в кузов транспортного средства по пандусу, то два человека могут погрузить и сгрузить её вручную. Разместите газонокосилку так, чтобы все её 4 колеса стояли в кузове. Привяжите газонокосилку верёвками или стропами, после чего заблокируйте колёса. Не привязывайте верёвки к рычагам управления, тросам и к функциональным механизмам (карбюратор, глушитель, трос стартера)

При необходимости можно сложить рукоятку газонокосилки (см. стр. 50).

ПОДГОТОВКА К ХРАНЕНИЮ.

Надлежащее хранение поможет продлить срок службы вашей техники и сохранить её в хорошем состоянии до начала следующего сезона. Советы ниже помогут вам сохранить корпус, двигатель и органы управления газонокосилки в необходимом для корректной работы состоянии.

Очистка

Двигатель

Помойте руками газонокосилку, следя за тем, чтобы вода не попала в глушитель или воздушный фильтр.

ПРИМЕЧАНИЕ:

Если мыть газонокосилку из шланга или с помощью моечного оборудования, вода может залить в фильтр и попасть в карбюратор, что станет причиной поломки двигателя. Если полить холодной водой на двигатель или глушитель, они быстро выйдут из строя. Если двигатель недавно работал, дайте ему остыть хотя бы 30 минут до начала очистки.

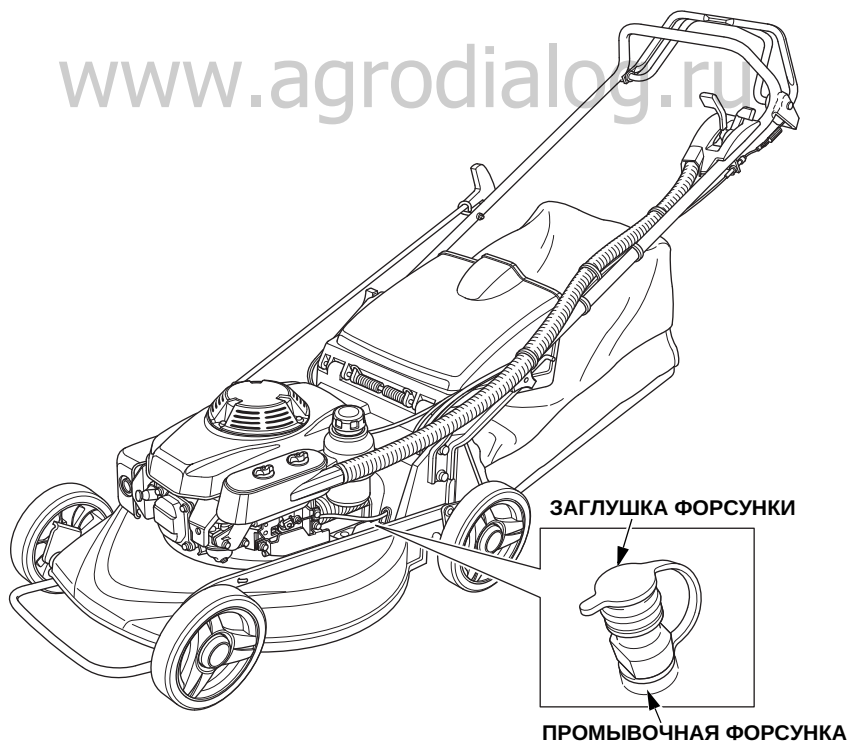
Очистка деки

При очистке верхней части деки с помощью шланга или моечного оборудования следите, чтобы вода не попала на проводку или органы управления, а также в область двигателя или открытой части глушителя.

Очистка с помощью промывочной форсунки.

1. Для очистки внутренней части деки подсоедините садовый шланг к промывочной форсунке на корпусе деки (см. на рис. ниже) и включите воду.
2. Включите двигатель, запустите вращение ножей и дайте им поработать на обычной рабочей частоте вращения несколько минут. Для проведения этих работ используйте место, куда может стекать вода и грязь с газонокосилки.

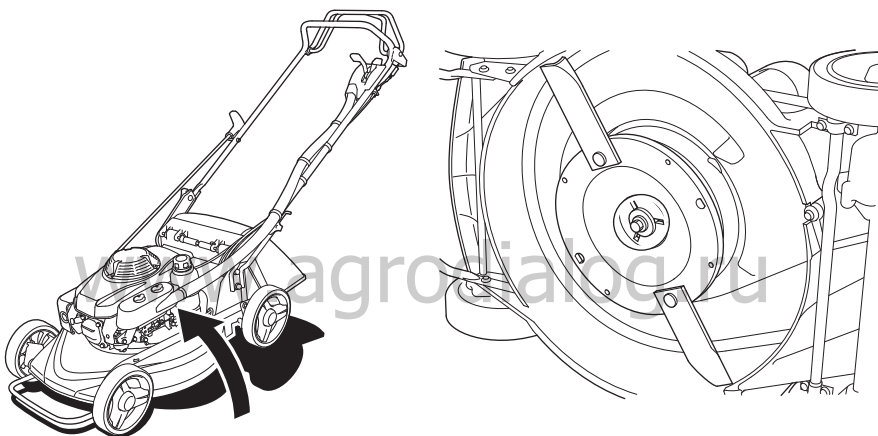
Не сливайте данную воду в систему ливневой канализации.



Ручная мойка

Остатки загрязнений, которые остались после промывки шлангом, можно вычистить пластиковой щёткой или мокрой тряпкой.

1. Перед чисткой проверьте, чтобы топливный кран был перекрыт (в положении OFF), а со свечи зажигания был снят наконечник.
2. Наденьте прочные защитные перчатки для защиты рук от ножей.
3. Наклоните газонокосилку на правую сторону, чтобы заправочная горловина была вверху. Это не даст топливу начать вытекать из бака и не зальёт карбюратор.
4. Очистите нижнюю часть деки тряпкой или пластиковой щёткой.



После чистки:

1. После чистки газонокосилки, снимите шланг с промывочной форсунки и вытрите пролившуюся воду.
2. Установив газонокосилку на колёса включите двигатель (вне помещения) и дайте ему прогреться, пока остатки влаги не испарятся.
3. Выключите двигатель и дайте ему остыть.
4. Нанесите на места, подверженные коррозии тонкий слой масла или силиконового спрея. Нанесите силиконовую смазку на тросы кабелей рычагов управления.

Топливо

Во время хранения рабочие свойства бензина ухудшаются. Использование старого бензина вызывает затрудненный пуск, а также засорение топливной системы продуктами разложения. Если во время хранения бензин придет в негодность, то может потребоваться обслуживание или замена карбюратора или иных компонентов топливной системы.

Для хранения топлива должны использоваться специально предназначенные для этого емкости или бочки.

Храните топливо в темном месте, в помещении с постоянной температурой (не в садовом сарае).

Неэтилированный бензин теряет свои свойства очень быстро (в некоторых случаях в течение 2 – 3 недель). Не используйте топливо, хранившееся более месяца. Храните минимальное количество топлива, необходимое для работы в течение месяца.

Чтобы снизить риск ухудшения топлива, мы рекомендуем сливать его из топливного бака и карбюратора.

www.agrodialog.ru

ПРИМЕЧАНИЕ:

Бензин теряет свои свойства с различной скоростью, в зависимости от таких условий как освещение, температура и срок хранения.

В худшем случае бензин испортится в течение 30 дней.

Использование испорченного бензина существенно сократит срок службы двигателя.

Повреждения двигателя или его компонентов в случае использования некачественного бензина не покрываются условиями гарантийного возмещения.

Ввиду вышесказанного мы рекомендуем вам:

- Использовать только рекомендованное топливо (см. стр. 25).
- Использовать только чистое и свежее топливо.
- Использовать для хранения только сертифицированные топливные ёмкости.
- При длительном хранении (более 30 дней) сливать топливо из бака и карбюратора (см. стр. 49).

Слив топлива из бака и карбюратора

1. Слейте топливо из бака в сертифицированную ёмкость. Для этого рекомендуется использовать ручной насос (грушу). Использование электрического насоса запрещено.
2. Откройте топливный кран (положение ON) и открутите на 1-2 оборота сливной болт карбюратора.

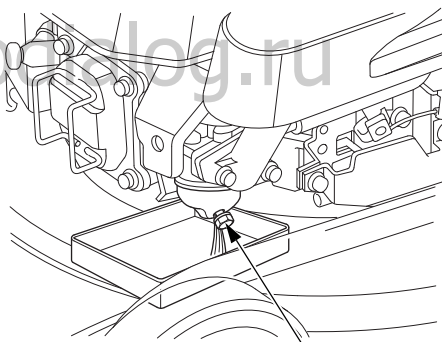
⚠ ПРЕДУПРЕЖДЕНИЕ!

Бензин очень огнеопасен и взрывоопасен.

При работе с ним можно получить ожоги.

- Перед работой с бензином выключите двигатель и дайте ему остыть.
- Не приближайтесь к горячим, искрящим или воспламеняющимся объектам.
- Проводите работы только на открытом воздухе.
- Не проводите работы вблизи транспортных средств.
- Вытирайте сразу же пролитый бензин.

3. После слива топлива закрутите обратно сливной болт карбюратора и топливный кран (переведите в положение OFF).



СЛИВНОЙ БОЛТ

Моторное масло

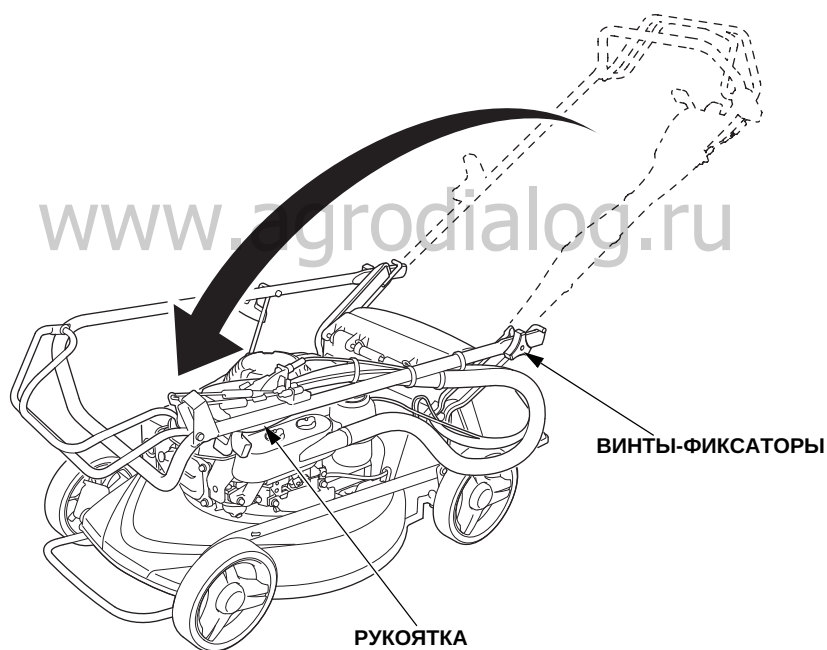
Замените моторное масло (см. стр. 55).

Цилиндр двигателя

1. Выкрутите свечу зажигания (см. стр. 61).
2. Залейте в цилиндр блока двигателя 5–10 мл. чистого моторного масла.
3. Потяните несколько раз рукоятку стартера, чтобы распределить масло по стенкам цилиндра. Вкрутите обратно свечу зажигания.
4. Потяните рукоятку стартера, пока не почувствуете ощутимое сопротивление. Плавно верните рукоятку на место. Этим вы закроете клапаны цилиндра и не дадите влаге попасть внутрь.

Складывание рукоятки-держателя

1. Снимите травосборник (если идёт в комплекте).
2. Ослабьте или снимите винты-фиксаторы рукоятки.
3. Потяните стойки рукоятки из направляющих пазов, после чего сложите рукоятку вперёд, придерживая рычаги сцепления и привода колёс (для HRJ216) Следите, чтобы тросы рычагов и трубка шноркеля (если комплектуется) не пережимались и не заламывались.
4. Вкрутите оба винта-фиксатора на свои места.



Установка рукоятки

Выжмите рычаги сцепления и привода колёс (HRJ216), чтобы освободить маховик и привод колёс (HRJ216) и поднимите вверх рукоятку, установив её в направляющие пазы и зафиксировав винтами. Следите, чтобы тросы рычагов и трубка шноркеля не заламывалась и не пережималась.

МЕРЫ БЕЗОПАСНОСТИ ПРИ ХРАНЕНИИ.

Если газонокосилка будет храниться с бензином, очень важно уменьшить риск возгорания паров бензина. Выберите хорошо проветриваемое место для хранения, подальше от такого оборудования как печи, водонагреватели или сушилки. Храните газонокосилку подальше от электродвигателей, вырабатывающих искру или где используют в работе электроинструменты.

По возможности, не храните газонокосилку в помещении с повышенной влажностью, т.к. это становится причиной коррозии металлических компонентов.

Закройте топливный кран (положение OFF), чтобы снизить риск утечки топлива.

Разместите газонокосилку на ровной поверхности, т.к. хранение под наклоном может стать причиной утечки топлива.

Рукоятку газонокосилки можно сложить (см. стр. 50).

Во избежание попадания пыли накройте газонокосилку чехлом (после того как она остынет. Горячий двигатель или выпускная система могут воспламенить или расплавить рядом находящиеся предметы. Никогда не накрывайте газонокосилку пластиковым материалом: это задержит влагу и станет причиной появления ржавчины.

РАСКОНСЕРВАЦИЯ ПОСЛЕ ХРАНЕНИЯ.

Проведите проверку газонокосилки, как это описано в разделе "Проверка перед эксплуатацией (см. стр. 19).

Если перед постановкой на хранение топливо сливалось, залейте бензин в топливный бак. Если вы храните бензин в емкости, убедитесь перед заправкой, что топливо свежее.

Если в цилиндр двигателя заливалось моторное масло, то несколько минут после запуска двигатель может немного дымить. Это нормальный порядок работы.

7. ТЕХНИЧЕСКОЕ ОБСЛУЖИВАНИЕ.

ВАЖНОСТЬ ПРОВЕДЕНИЯ ТЕХНИЧЕСКОГО ОБСЛУЖИВАНИЯ

Для поддержания высокой эффективности работы газонокосилки необходимо периодически проверять ее техническое состояние и проводить техническое обслуживание. Регулярное обслуживание поможет продлить срок службы газонокосилки.

⚠ ПРЕДУПРЕЖДЕНИЕ!

Во избежание внезапного пуска/старта останавливайте двигатель и отсоедините наконечник провода от свечи зажигания.

Всегда следуйте рекомендациям и графику проведения технического обслуживания, указанному с этом руководстве.

Для обеспечения качественного ухода за вашей газонокосилкой, данное руководство содержит график проведения технического обслуживания, советы по проведению осмотра и легкого ремонта с помощью обычных инструментов.

Более сложные технические операции, выполнение которых требует наличия специальных инструментов, лучше предоставить официальному сервисному центру. График технического обслуживания, указанный в данном руководстве, был составлен исходя из обычных условий эксплуатации газонокосилки.

Если газонокосилка эксплуатируется при высоких нагрузках длительное время, обратитесь к официальному дилеру для расчёта собственного графика обслуживания.

МЕРЫ БЕЗОПАСНОСТИ

Ниже представлены наиболее важные правила безопасности. Тем не менее, нельзя предупредить обо всех потенциальных опасностях, которые могут возникнуть при проведении работ. Только вы можете решить, сможете ли выполнить намеченную работу.

Правила безопасности

- Перед проведением технического обслуживания или ремонтных работ убедитесь, что двигатель выключен. Этим вы исключите опасность:
 - **Отравления угарным газом от работы двигателя.**
Обеспечьте хорошее проветривание помещения, когда вы работаете с двигателем.
 - **Получение ожогов от горячего двигателя.**
Дайте двигателю и выхлопной системе остыть.
 - **Получения травм от работающего двигателя.**
Не запускайте двигатель, если это не рекомендовано руководством.
- Перед началом работ ознакомьтесь с инструкциями, а также убедитесь, что у вас есть необходимый инструмент и опыт в проведении данных работ.
- Для снижения риска возгорания будьте аккуратны при работе с бензином.
Для очистки компонентов двигателя используйте негорючий растворитель.
При работе запрещается курить, зажигать спички или зажигалки, находиться рядом с искрообразующими компонентами.

Помните, что ваш официальный дилер знает вашу газонокосилку лучше, и лучше оснащен для проведения работ с ней.

Для проведения работ по обслуживанию, используйте только новые оригинальные запасные части Honda (или их эквивалент).

РЕГЛАМЕНТ ТЕХНИЧЕСКОГО ОБСЛУЖИВАНИЯ

Регулярный сервисный период (4) выполняется через интервалы по месяцам или моточасам, в зависимости от того, что наступит раньше. ПУНКТ РЕГЛАМЕНТА	Перед каждой эксплуатацией	После первого месяца или 20 моточасов	Каждые 3 месяца или 50 моточасов	Каждые 6 месяцев или 100 моточасов	Каждые 12 месяцев или 200 моточасов	Ссылка на стр-цу.
Моторное масло	Проверка уровня	о				23
	Замена		о		о (3)	55
Воздушный фильтр	Проверка	о (5)				26
	Чистка			о (1)		57
	Замена		Каждый год			57
Диск сцепления	Проверка-регулировка			о (2)		–
Свеча зажигания	Проверка-регулировка			о		61
	Замена				о	61
Частота холостого хода	Проверка-регул-вка				о (2)	–
Зазор клапанов	Проверка-регулировка				о (2)	–
Камера сгорания	Проверка				о (2)	–
Топливный бак и выпуск	Проверка	о				–
	Проверка				о (2)	–
Топливные трубки	Проверка	Каждые 2 года (Замена при необходимости) (2)				–
Затяжка болтов ножа	Проверка	о				21
Травосборник (если входит в комплектацию)	Проверка-Очистка	о				27
Трос дросселя	Проверка-регулировка				о (2)	–
Ось колёс	Смазка				о (2)	–

- (1) Периодичность чистки должна быть сокращена, если эксплуатация в пыльной местности.
- (2) Обслуживание и ремонт данных деталей следует проводить у авторизованного дилера, если у вас нет надлежащего инструмента и опыта в проведении данных операций.
- (3) Проводите замену масла каждые 25 моточасов, если эксплуатация при постоянных нагрузках и в жарких погодных условиях.
- (4) При коммерческой эксплуатации ведите учет моточасов для определения времени очередного технического обслуживания.
- (5) Проверьте, чтобы трубка шноркеля не отсоединилась и не была повреждена (для моделей оснащённых шноркелем).

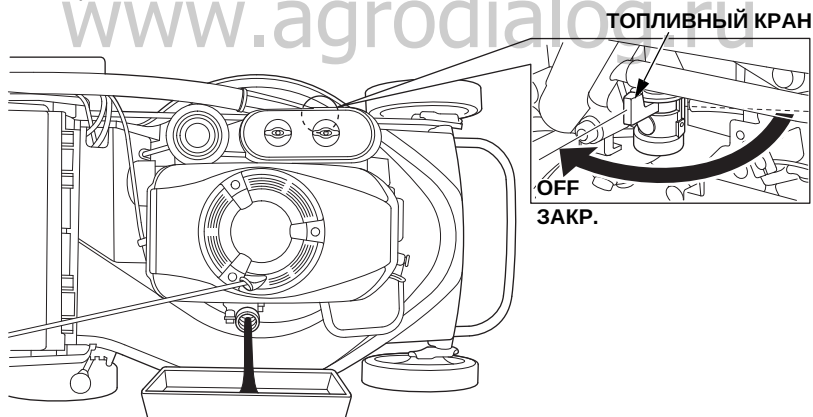
ОБСЛУЖИВАНИЕ ДВИГАТЕЛЯ

Замена моторного масла

Слейте моторное масло, пока двигатель еще не остыл (это обеспечит быстрый и полный слив масла)

1. Закройте топливный кран (переведите в положение OFF), чтобы не допустить утечку топлива (см. стр. 12).
2. Протрите место вокруг маслозаливной горловины. Выньте из неё пробку-щуп.
3. Пометите рядом с газонокосилкой ёмкость для слива масла, после чего наклоните газонокосилку на правую сторону. Масло начнёт вытекать через маслозаливную горловину. Дайте маслу полностью стечь.

Утилизация отработанного моторного масла должна производиться в полном соответствии с правилами защиты окружающей среды. Рекомендуется сдавать отработанное масло в пункт приема; тем самым будет гарантирована правильность его утилизации. Не выливайте отработанное масло в мусорные баки, в канализационные системы или на землю.



4. Залейте в двигатель рекомендованное масло. Не допускайте перелива. Проверьте уровень масла как это показано на стр.56.

Заправочная ёмкость: 0,65 литра

⚠ ПРЕДУПРЕЖДЕНИЕ!

Использование масла без моющих присадок сократит срок службы двигателя, а использование масла для 2-х тактных двигателей выведет двигатель из строя.

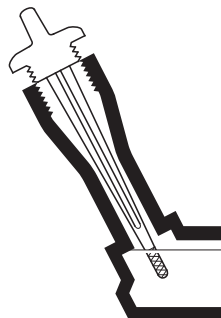
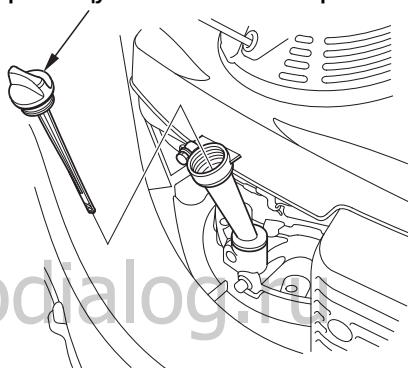
5. После замены масла, перед запуском двигателя, проверьте уровень масла в газонокосилке, разместив её на ровной горизонтальной поверхности:
 - a. Вытрите масляный щуп.
 - b. Вставьте пробку-щуп в маслозаливную горловину, но не закручивайте её. Выньте пробку-щуп и проверьте уровень масла на метке щупа.
 - c. Если уровень масла ниже минимального уровня, долейте масло до максимального. Не переливайте выше максимальной метки, т.к. излишки масла могут попасть в корпус воздушного фильтра и в сам воздушный фильтр.

ПРИМЕЧАНИЕ:

Пуск двигателя с минимальным уровнем моторного масла может привести к его поломке.

- d. Надёжно закрутите пробку-щуп маслозаливной горловины.

Пробка-щуп маслозаливной горловины



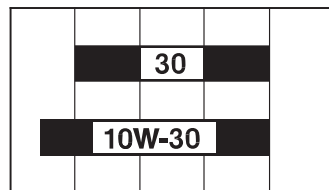
МАКСИМАЛЬНЫЙ УРОВЕНЬ

Рекомендованное моторное масло

Моторное масло является важным фактором, определяющим срок службы двигателя и его рабочие характеристики.

Рекомендуется использовать моторное масло Honda для 4-тактных двигателей, классификации по API не ниже SE (или эквивалентное). Информация о классификации масла находится на емкости моторного масла.

Рекомендованная вязкость - SAE 10W-30 для общего пользования. Иная вязкость, указанная в таблице, может быть использована когда средняя температура в вашем регионе находится в указанном диапазоне.



0 10 20 30 40 °C
40 60 80 100 120 °F
ТЕМПЕРАТУРА ВОЗДУХА

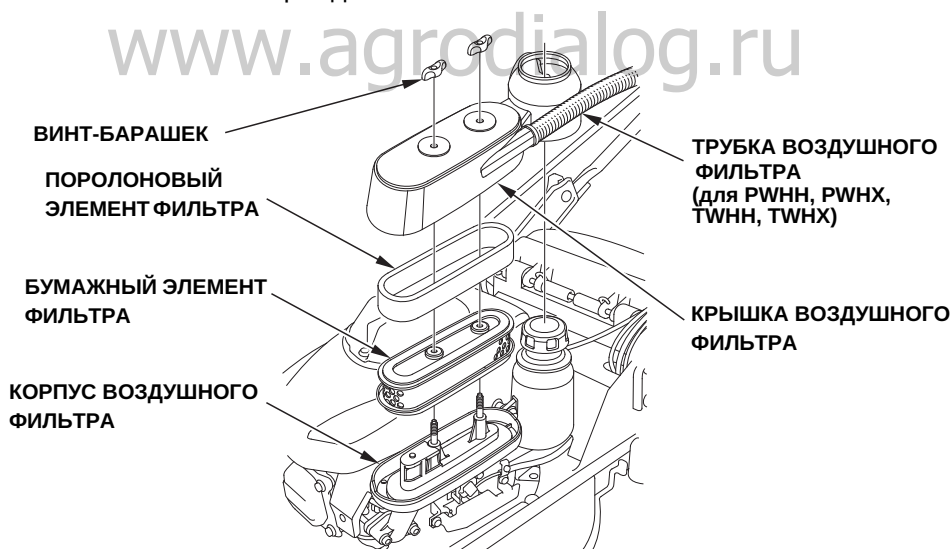
Обслуживание воздушного фильтра

Загрязненный воздухоочиститель ограничивает поток поступающего в карбюратор воздуха. Во избежание снижения рабочих качеств карбюратора необходимо регулярно обслуживать воздухоочиститель.

ПРИМЕЧАНИЕ:

Эксплуатация газонокосилки без воздушных фильтров приветёт к поломке двигателя. В этом случае данное повреждение не покрывается условиями Гарантии.

1. Открутите и снимите два винта-барашка, после чего снимите корпус воздушного фильтра.
2. Выньте фильтрующие элементы из корпуса воздушного фильтра, после чего снимите поролоновый фильтр с бумажного фильтра.
3. Проверьте состояние фильтров на наличие повреждений. Замените их, если они изношены или повреждены.



4. Почистите фильтрующие элементы.

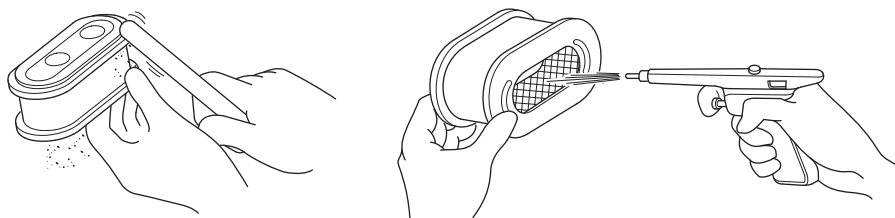
Поролоновый фильтрующий элемент:

Промойте фильтрующий элемент в теплом мыльном растворе, отожмите его (но не выкручивайте), и дайте ему высохнуть. Пропитайте элемент в чистом моторном масле, после чего отожмите излишки масла. После запуска двигатель будет немного дымить, если в фильтре осталось много масла.



Бумажный фильтрующий элемент:

несколько раз встряхните элемент, ударив его о твердую поверхность, чтобы удалить частицы грязи, или продуйте его сжатым воздухом, направляя струю воздуха изнутри фильтрующего элемента. Не пытайтесь очистить фильтрующий элемент щеткой. Щетка только вотрет грязь в бумагу фильтра.



Если фильтр очень грязный, замените его на новый оригинальный.

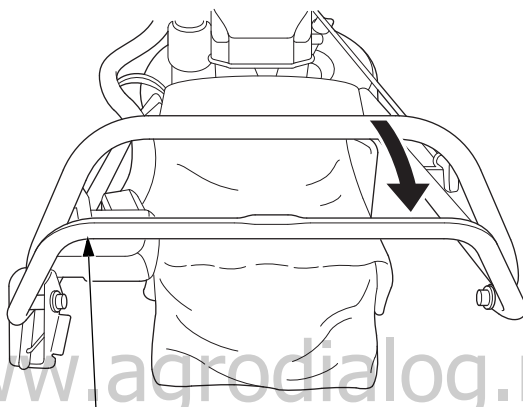
-
5. Вытрите влажной тряпкой внутреннюю часть корпуса воздухоочистителя. Будьте аккуратны, чтобы грязь и инородные предметы не попали в трубку, ведущую к карбюратору.
 6. Установите на свои месте филь трующие элементы, закройте крышкой корпус воздушного фильтра и зафиксируйте её винтами-барашками.

www.agrodialog.ru

Проверка работы рычага сцепления и остановки двигателя.

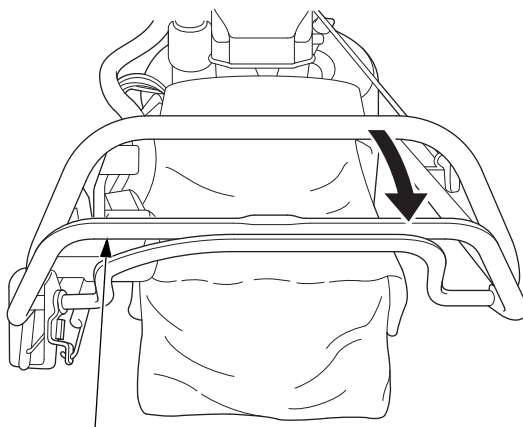
Запустите двигатель (вне помещения) и переместите рычаг управления воздушной заслонкой в положение HIGH (быстро). Отпустите рычаг сцепления; двигатель должен тут же остановиться. Если этого не произошло, обратитесь к вашему дилеру для устранения проблемы.

HRJ196



РЫЧАГ СЦЕПЛЕНИЯ И ОСТАНОВКИ ДВИГАТЕЛЯ

HRJ216



РЫЧАГ СЦЕПЛЕНИЯ И ОСТАНОВКИ ДВИГАТЕЛЯ

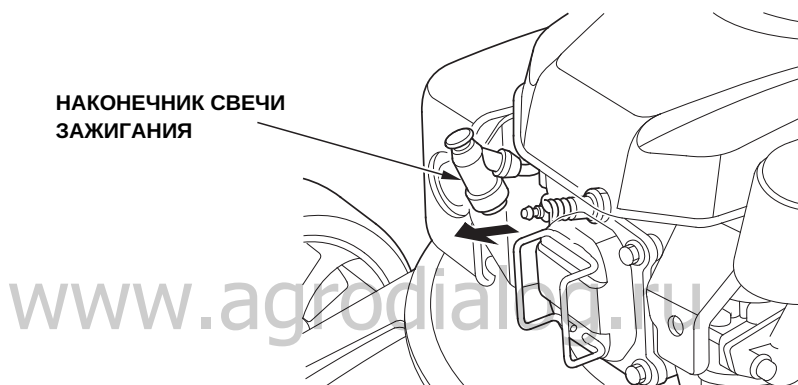
Обслуживание свечи зажигания

Рекомендованные свечи: BPR5ES (NGK) или W16EPR-U (DENSO)

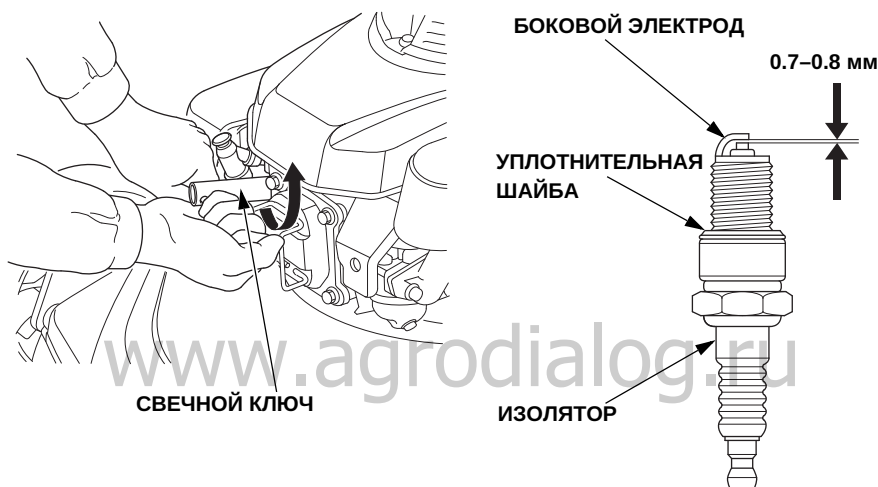
ПРИМЕЧАНИЕ:

Использование свечей зажигания с нестандартным калильным числом может привести к выходу двигателя из строя.

1. Снимите наконечник со свечи зажигания и очистите пыль/грязь вокруг свечи.



2. Выкрутите свечу зажигания с помощью свечного ключа.
3. Проверьте состояние свечи. Замените её, если электроды изношены, изоляв в трещинах или повреждён. Почистите электроды, если вы собираетесь продолжить использовать свечу.
4. Измерьте зазор между электродами с помощью щупа: величина зазора должна составлять 0,7-0,8 мм. При необходимости регулировки зазора подогните боковой электрод.



5. Вкрутите свечу вручную, чтобы не было перекоса.
6. После установки свечи зажигания в резьбовое гнездо, затяните ее специальным ключом, чтобы обжать уплотнительную шайбу. При повторном использовании свечи, после её касания уплотнительного кольца дополнительно подтяните свечу зажигания на $1/8$ — $1/4$ оборота. При установке новой свечи зажигания необходимо довернуть её ещё на пол-оборота после посадки буртика свечи на уплотнительную шайбу.

ПРИМЕЧАНИЕ:

- Неплотно закрученная свеча может стать причиной перегрева двигателя.
- Чрезмерно затянутой свечой можно сорвать резьбу в цилиндре.

7. Установите на место наконечник свечи зажигания.

Регулировки при эксплуатации газонокосилки на большой высоте.

На большой высоте над уровнем моря стандартная топливовоздушная смесь становится слишком богатой, что вызывает снижение мощности и повышение расхода топлива. Для устранения такого явления следует провести регулировку карбюратора. Если газонокосилка постоянно эксплуатируется на высоте более 1500 метров над уровнем моря, рекомендуется провести такую модернизацию у авторизованного дилера. Даже после проведения соответствующей модернизации карбюратора двигатель будет терять около 3,5% своей мощности с увеличением высоты над уровнем моря каждые 300 метров. Но без такой модернизации влияние увеличения высоты будет еще больше.

ПРИМЕЧАНИЕ:

После регулировки карбюратора для эксплуатации на большой высоте, топливо-воздушная смесь будет слишком обеднённой при возвращении к работе на обычную высоту. В этом случае, при работе на отрегулированном карбюраторе ниже 1500 метров может произойти перегрев двигателя и его выход из строя. Обратитесь снова к дилеру, чтобы отрегулировать карбюратор к заводским настройкам.

СНЯТИЕ И УСТАНОВКА НОЖЕЙ

Если вы сняли ножи, то для их установки используйте динамометрический ключ. Для работы с ножами надевайте плотные перчатки. Во избежание неправильной заточки или дисбалансировки при установке, проводите заточку в официальном дилерском центре. Если требуется замена ножей, используйте только оригинальные запасные части Honda или равноценные им.

Снятие:

1. Закройте топливный кран (переведите его в положение OFF).
2. Снимите наконечник свечи зажигания, наклоните газонокосилку на правую сторону, чтобы топливно-заливная горловина была вверх.
3. Прочно удерживая диск, на котором установлены ножи, открутите крепёжный болт диска.

Вставьте плоскую отвертку в отверстие на диске, и упритесь ею в болт двигателя. Таким образом диск не будет проворачиваться, когда будете откручивать крепёжный болт диска.

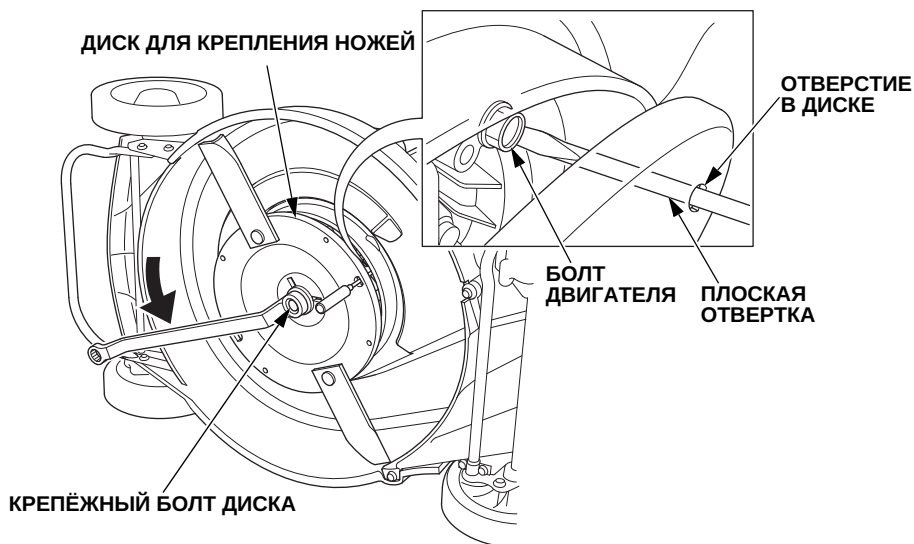
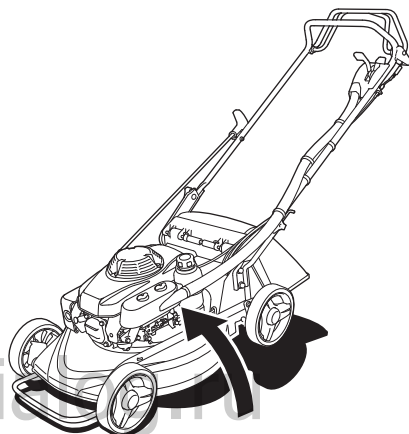
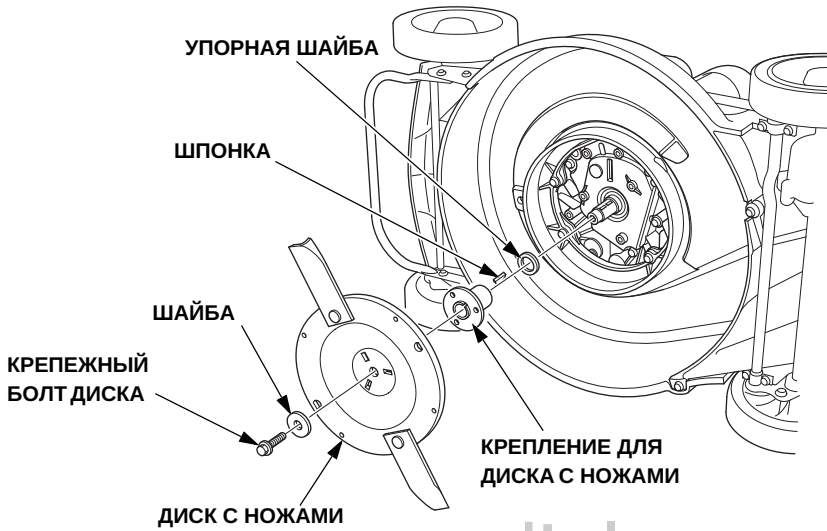
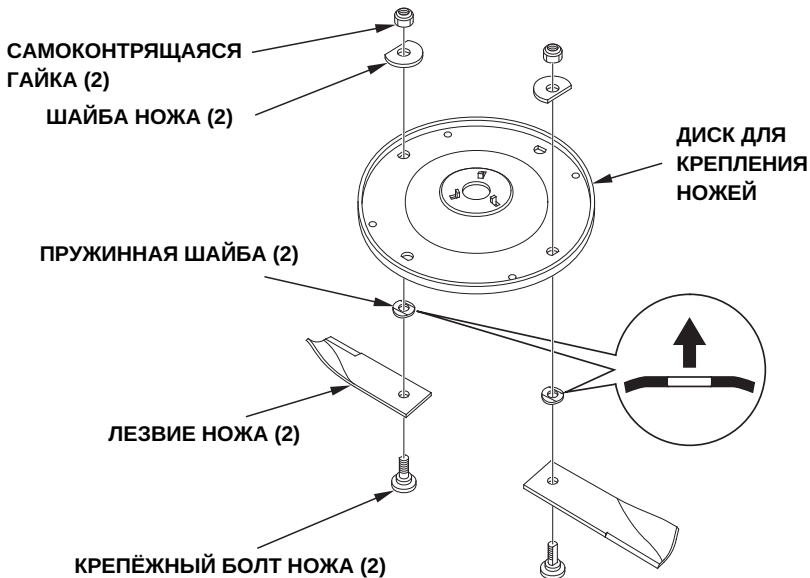


Схема расположения компонентов внутренней части деки в разобранном виде:



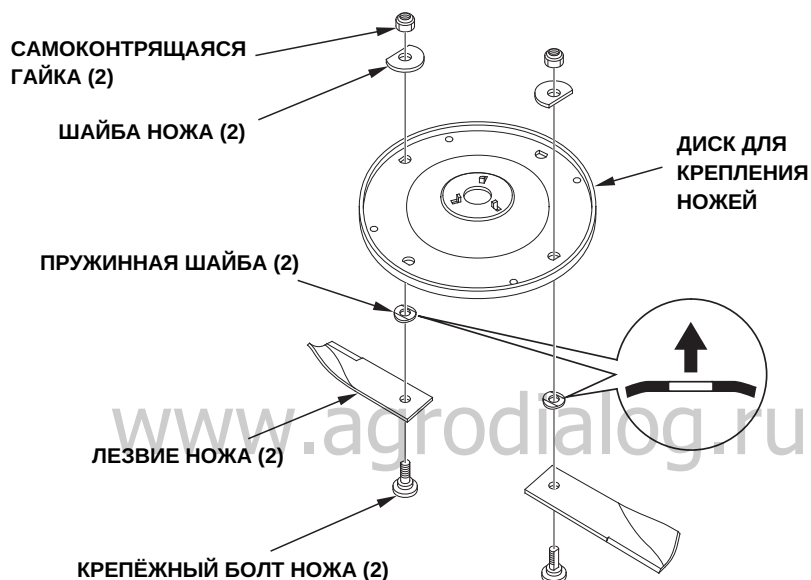
www.agrodialog.ru

4. Выкрутите крепёжный болт ножа, снимите нож, пружинную шайбу, шайбу ножа и самоконтрящуюся гайку с диска, на который крепятся ножи.



Установка:

1. Очистите от травы и грязи лезвия ножей, диск, а также внутреннюю часть деки.
2. Установите нож, пружинную шайбу, шайбу ножа и самоконтрящуюся гайку на диск, закрепив все указанные компоненты с помощью крепёжного болта ножа.



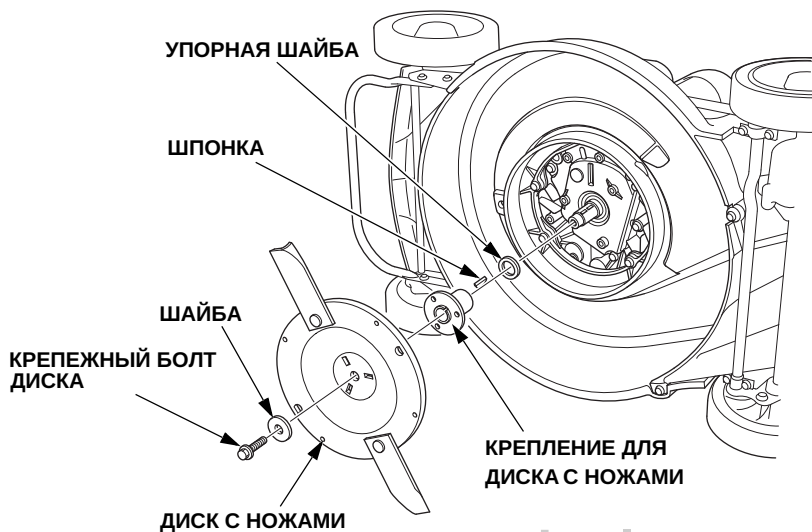
3. Затяните динамометрическим ключом самоконтрящуюся гайку. Затягивая гайку следите, чтобы диск не проворачивался.

Болты для крепления ножей рассчитаны специально для данной модели газонокосилки. Для замены используйте только оригинальные запчасти Honda. В противном случае болт лезвия ножа может открутиться, а нож вылететь из-под деки, став причиной травмы.

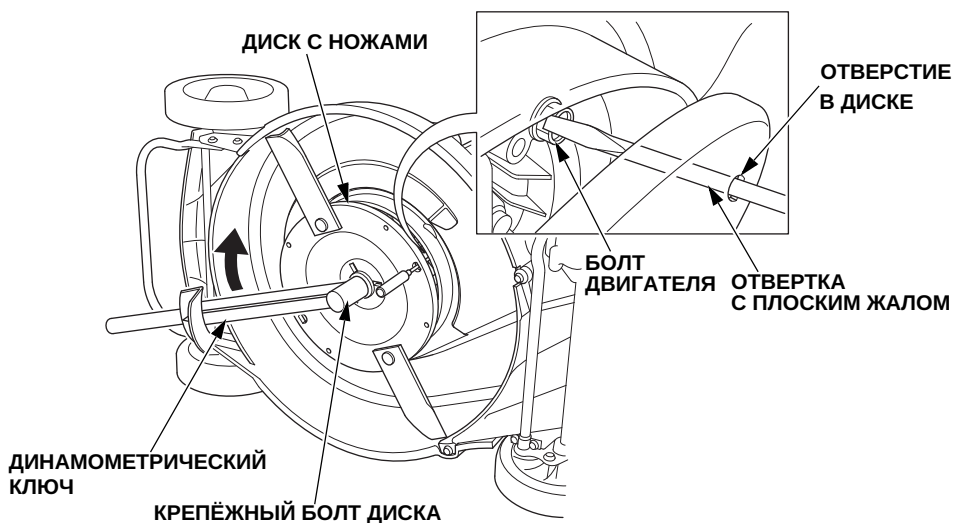
Момент затяжки самоконтрящихся гаек:

34,3 Н · м (3,5 кгс · м)

4. Установите упорную шайбу, шпонку, крепление диска, диск с ножами, шайбу и крепёжный болт диска.



5. Крепко удерживая диск установите крепёжный болт этого диска.



Затяните крепёжный болт диска динамометрическим ключом. Чтобы диск не проворачивался во время затяжки, вставьте в отверстие на диске плоскую отвёртку и упритесь ею в болт двигателя. Затяните болт указанным моментом.

Момент затяжки крепёжного болта диска
53,9 Н·м (5,5 кгс·м)

6. После установки ножей на диск проверьте, чтобы они не цеплялись за деку. Если ножи цепляются, обратитесь к официальному дилеру для устранения неисправности.

Погнутый нож может стать причиной серьёзной травмы.

 ПРЕДУПРЕЖДЕНИЕ!

Если у вас нет динамометрического ключа, обратитесь к официальному дилеру, чтобы он проверил моменты затяжки крепёжных болтов. Это нужно обязательно сделать до начала эксплуатации газонокосилки. Если болты перезатянуты, они могут сломаться. Если крепёжные болты недозатянуты, они могут раскрутиться, а ножи или диск вылететь из-под деки во время эксплуатации. В любом случае, это может стать причиной серьёзной травмы оператора или окружающих.

ЧИСТКА И ЗАМЕНА МЕШКА ТРАВΟΣБОРНИКА (для РВНН и ТВНН)

Чистка мешка

Промойте мешок травосборника водой из садового шланга, после чего дайте ему просохнуть перед началом работ. Мокрый мешок быстро забьётся травой.

Замена мешка

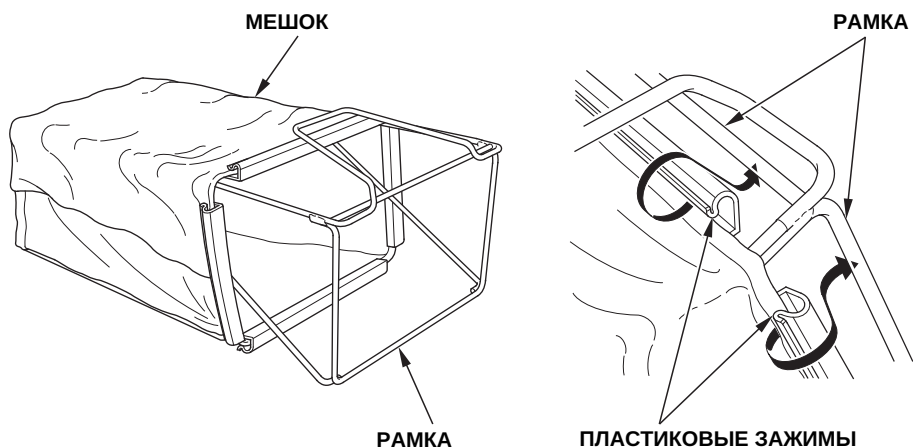
Замените порванный или изношенный мешок новым оригинальным производства Honda или эквивалентом.

Снятие мешка с рамки

Отсоедините пластиковые зажимы, удерживающие мешок на рамке. Снимите мешок с рамки травосборника.

Установка мешка

Вставьте рамку в новый мешок. Закрепите мешок на рамке с помощью пластиковых зажимов, как показано на рисунке.



8. УСТРАНЕНИЕ НЕИСПРАВНОСТЕЙ

ПРОБЛЕМЫ С ДВИГАТЕЛЕМ

Двигатель не заводится.

Возможная причина	Устранение
Топливный кран закрыт (в положении OFF).	Откройте топливный кран (положение ON) (см. стр. 30).
Рычаг управления воздушной заслонкой установлен в неправильное положение.	Переключите рычаг в положение СНОКЕ, если двигатель ещё не прогрет (см. стр. 31)
Закончилось топливо.	Заправьте бак топливом (см. стр. 24).
Некачественное топливо; газонокосилка хранилась с бензином без добавления присадок или залит плохой бензин.	Слейте бензин из бака и карбюратора (см. стр. 49). Залейте свежий бензин (см. стр. 24).
Неисправна свеча зажигания или зазор электродов свечи не соответствует рекомендованному. Заливание свечи зажигания топливом.	Отрегулируйте зазор или замените свечу зажигания (см. стр.61). Просушите и установите на место свечу. Установите рычаг управления воздушной заслонкой в положение HIGH.
Загрязнение топливного фильтра, неисправность карбюратора, неисправность системы зажигания, заедание клапанов и т.д.	Обратитесь с газонокосилкой к официальному дилеру или воспользуйтесь руководством по ремонту.

Потеря мощности

Возможная причина	Устранение
Рычаг управления воздушной заслонкой не установлен в положение HIGH.	Переключите рычаг в положение HIGH (стр.31)
Трава слишком высокая.	Увеличьте уровень скашивания (стр. 29), уменьшите ширину полосы скашивания (стр. 41), или проводите косьбу чаще.
Внутренняя часть кожуха (деки) засорена.	Почистите внутреннюю часть кожуха (стр. 46)
Засорен элемент воздушного фильтра.	Почистите или замените воздушный фильтр (стр. 57)
Газонокосилка хранилась с бензином без добавления присадок или залит плохой бензин.	Слейте бензин из бака и карбюратора (стр. 49) Залейте свежий бензин (см. стр. 24).
Загрязнение топливного фильтра, неисправность карбюратора, неисправность системы зажигания, заедание клапанов и т.д.	Обратитесь с газонокосилкой к официальному дилеру или воспользуйтесь руководством по ремонту.

ВИБРАЦИЯ

Чрезмерная вибрация

Возможная причина	Устранение
Трава или мусор под декой (внутренней частью корпуса) газонокосилки.	Очистите нижнюю часть деки (стр. 46).
Нож плохо закреплен, погнут, поврежден или разбалансирован из-за неправильной заточки.	Подтяните болты крепления ножей. Замените повреждённые/погнутые ножи (стр. 64)
Механическое повреждение, например, погнут коленчатый вал.	Обратитесь с газонокосилкой к официальному дилеру или воспользуйтесь руководством по ремонту

ПРОБЛЕМЫ ПРИ СКАШИВАНИИ И ЗАПОЛНЕНИИ

Плохое качество скашивания и заполнения травосборника

Возможная причина	Устранение
Скорость двигателя слишком низкая, чтобы выполнить качественное скашивание.	Переключите рычаг управления воздушной заслонкой в положение HIGH (быстро) (стр.31)
Газонокосилка движется слишком быстро для состояния газона.	С меньшей силой выжимайте рычаг привода колёс (HRJ216) и больше подталкивайте.
Рычаг регулировки высоты скашивания находится в неправильном положении.	Установите рычаг в другое положение (см. стр. 29, 41).
Мешок травосборника переполнен или засорен.	Опустошите мешок травосборника. Промойте мешок, если он засорен травой или грязью (стр. 69)
Внутренняя часть деки засорена.	Почистите внутреннюю часть деки (р. 46).
Ножи затуплены, изношены или повреждены.	Заточите или, если требуется, замените ножи (стр. 64)
Установлен неподходящий нож.	Обратитесь к официальному дилеру или к руководству по ремонту.

9. ТЕХНИЧЕСКИЕ ХАРАКТЕРИСТИКИ

МОДЕЛИ ГАЗОНОКОСИЛОК

Название модели	HRJ196	HRJ216K3
Код обозначения	MADC	MACC
Тип	Не самоходная	Самоходная

ГАБАРИТЫ, ВЕС, ОБЪЕМЫ

Модель	HRJ196			HRJ216K3			
	PDHH	PWHH	PWHX	TDHH	TWHH	TWHX	
Длина	1560 мм			1740 мм			
Ширина	505 мм			570 мм			
Высота	1025 мм (при установленном уровне скашивания 27 мм)			1015 мм (при установленном уровне скашивания 28 мм)			
Сухой вес (кг)	38	41	39	46	49	46	
Колесная база	565 мм			625 мм			
Колея	Передняя	440 мм			470 мм		
	Задняя	458 мм			500 мм		
Ширина среза	470 мм			530 мм			
Объём травосборника	60 л.			70 л.			
Высота скашивания (11 уровней регулировки)	16–75 мм			16–76 мм			
Ёмкость топливного бака	1,5 литра			1,5 литра			

ХАРАКТЕРИСТИКИ ДВИГАТЕЛЯ

Модель	HRJ196	HRJ216K3
Модель двигателя	GXV160H2	
Тип двигателя	Четырехтактный, верхнеклапанный, с воздушным охлаждением	
Рабочий объём	163 см ³	
Размер цилиндра Ø	68,0×45,0 мм	
Коэффициент сжатия	8,0:1	
Мощность двигателя (по SAE J1349*)	3,2 кВт (4,3 л.с.) при 3600 об/мин (для PDHH и TDHH)	
	2,7 кВт (3,6 л.с.) при 3000 об/мин (для PWHH, PWHX, TWHH и TWHX)	
Максимальный крутящий момент (по SAE J1349*)	9,6 Н · м (0,98 кгс · м) при 2500 об/мин (для PDHH и TDHH)	
	9,0 Н · м (0,92 кгс · м) при 2500 об/мин (для PWHH, PWHX, TWHH и TWHX)	
Система зажигания	Система зажигания с транзисторным магнето	
Рекомендованное топливо	Неэтилированный бензин с октановым числом 89 и выше	
Моторное масло	для 4-тактных двигателей SAE 10W-30, API SE или выше	
Ёмкость системы смазки	0,65 л.	
Свеча зажигания	BPR5ES (NGK) W16EPR-U (DENSO)	
Зазор свечи зажигания	0,7–0,8 мм	
Максимальная частота оборотов коленвала (об/мин)	3600 ± 150 об/мин. (PDHH и TDHH)	
	3200 ± 150 об/мин. (PWHH, PWHX, TWHH и TWHX)	
Установочная частота вращения двигателя	3200 об/мин ⁰ ₋₁₅₀	3100 об/мин ⁰ ₋₁₅₀
Частота холостого хода	1700±150 об/мин	
Зазор клапанов (холодный двигатель)	Впускной: 0,15±0,02 мм	
	Выпускной: 0,20±0,02 мм	

*: Номинальная мощность двигателя, указанная в этом документе, является полезной мощностью, полученной на серийном двигателе данной модели и измеренной в соответствии со стандартом SAE J1349 при 3600 об/мин (для модели типа PDHH и TDHH), при 3600 об/мин (для PWHH, PWHX, TWHH и TWHX) и при 2500 об/мин (макс. крут. момент). Показатели серийных двигателей могут отличаться от этих значений.

Фактическая мощность двигателя, установленного на газонокосилку, будет зависеть от ряда факторов, включая частоту вращения коленвала двигателя при работе, условия окружающей среды, обслуживание и другие.

ТРАНСМИССИЯ (HRJ216)

Механизм от двигателя к трансмиссии		Вал
Сцепление	Тип	Кулачковая муфта
	Управление	Механический рычаг
Трансмиссия	Тип	Зубчатая передача
	Управление	Дистанционное
	Количество скоростей	3
	Система смазки	Окунание и разбрызгивание
	Смазка	Гиппоидное масло SAE #90
	Ёмкость системы смазки	0,2 литра
	Начальная скорость	1-я
	2-я	1,1 м/с
	3-я	1,4 м/с

УРОВЕНЬ ШУМА (GB26509-2011 Приложение - F)

МОДЕЛЬ	HRJ196			HRJ216K3		
	PDHH	PWHH	PWHX	TDHH	TWHH	TWHX
Гарантированный уровень звукового давления дБ(А)	99	99	99	100	99	99
Измеренный уровень звукового давления дБ(А)	98	98	98	99	98	98
Допуск дБ(А)	1	1	1	1	1	1
Измеренный уровень звукового давления на уровне ушей оператора дБ(А)	84	85	84	85	85	84
Погрешность дБ(А)	1	1	1	2	1	1

УРОВЕНЬ ВИБРАЦИИ (GB26509-2011 Приложение - E)

МОДЕЛЬ	HRJ196			HRJ216K3		
	PDHH	PWHH	PWHX	TDHH	TWHH	TWHX
Измеренный уровень передаваемый на руки оператора (м/с ²)	4.7	4.5	4.9	5.9	4.6	4.6
Погрешность (м/с ²)	2.4	2.3	2.5	2.4	2.3	2.3

ПРИМЕЧАНИЕ:

Данные характеристики могут варьироваться в зависимости от типа модели, и могут быть изменены заводом-изготовителем без предупреждения.

Распаковка

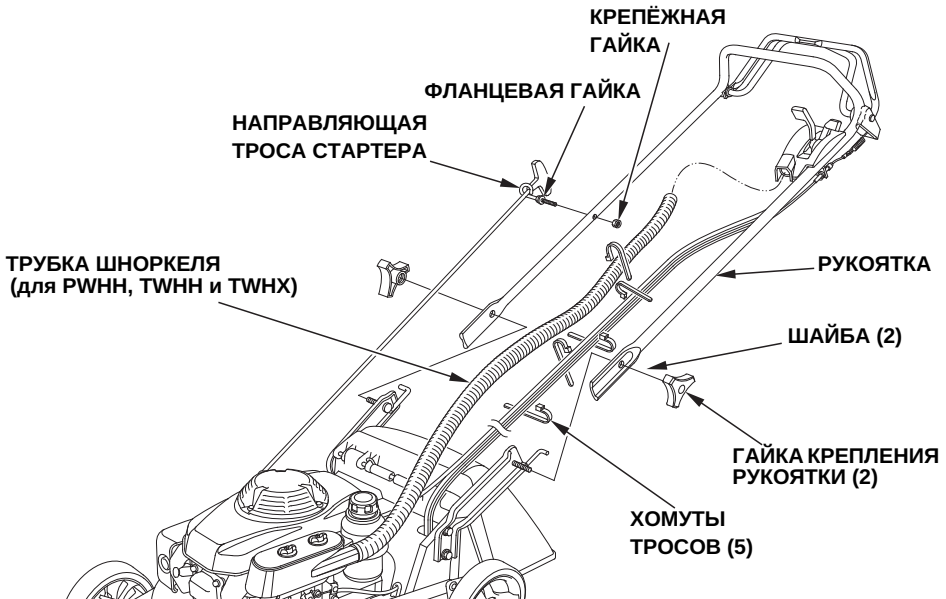
Снимите с газонокосилки защитный картон, а также плёнку вокруг рукоятки.

Установка мешка травосборника

Инструкцию по сборке смотри на стр. 69

Установка рукоятки

1. Выкрутите гайки крепления рукоятки, закреплённые на кронштейнах крепления рукоятки (на корпусе деки).
2. Установите нижнюю часть рукоятки в кронштейн крепления рукоятки на деке. Подберите положение рукоятки, наилучшим образом соответствующее росту пользователя.
3. Установите и слегка прикрутите шайбы и гайки крепления рукоятки.
4. Поднимите рукоятку на место.
5. Надёжно закрепите гайки крепления рукоятки.
6. Установите на рукоятку направляющую для троса стартера, закрепите её фланцевой и крепёжной гайкой.
7. Снимите с тросов хомуты креплений.
8. Подсоедините трубку воздушного фильтра (шноркель) к крышке воздушного фильтра с одной стороны и к крышке рычага управления воздушной заслонкой с другой стороны (для моделей типа РWНН, ТWНН и ТWНХ).

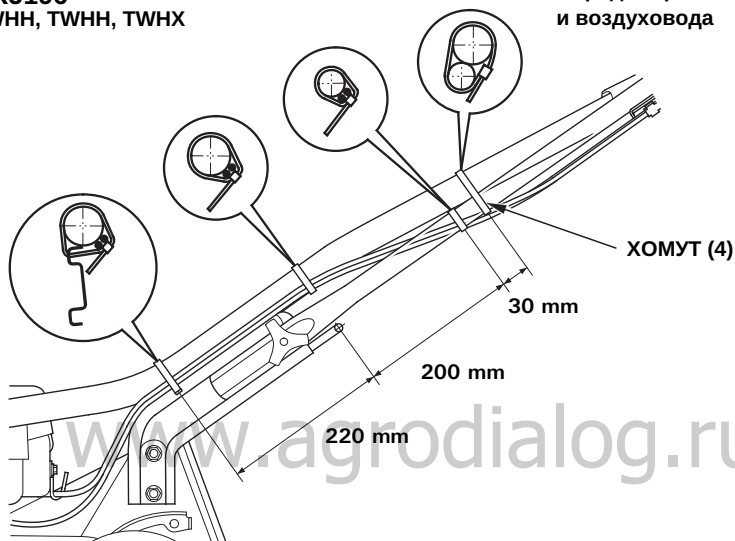


9. Закрепите тросы управления и воздуховод хомутами, как показано на рисунке ниже (для РВНН, ТВНН и ТВНХ).

Закрепите тросы управления хомутами (для РДНН и ТДНН).

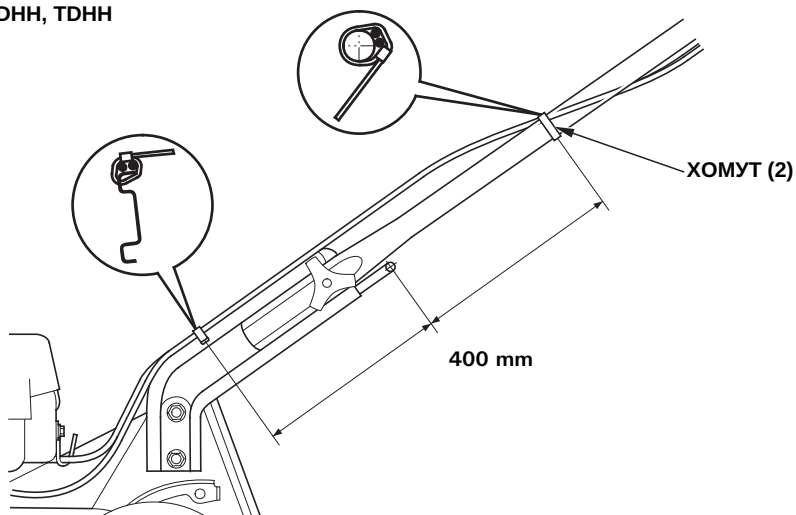
HRJ196
РВНН, ТВНН, ТВНХ

Порядок крепления тросов
и воздуховода



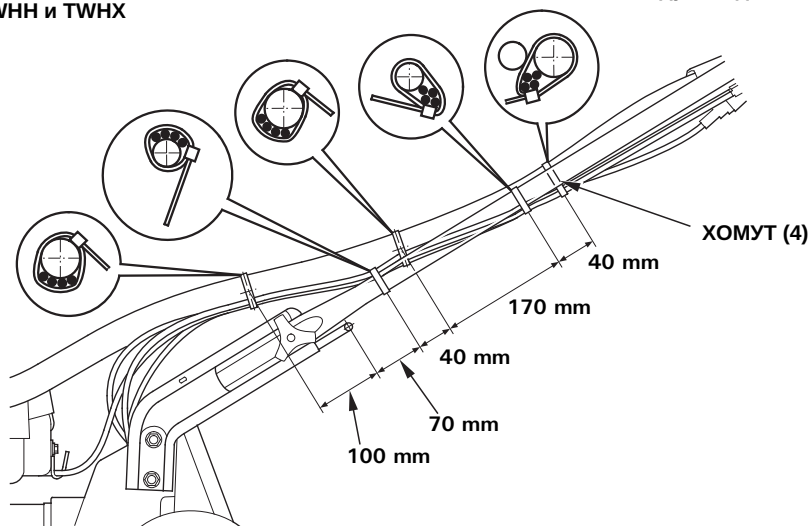
HRJ196
РДНН, ТДНН

Порядок крепления тросов



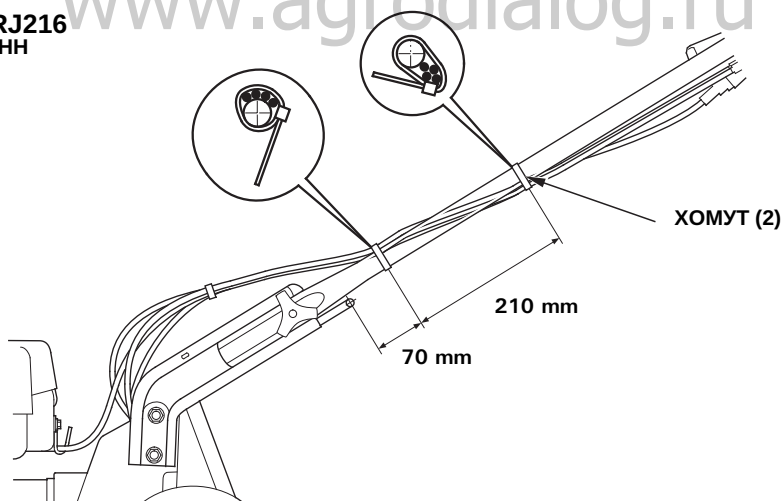
HRJ216
TWNH и TWHX

Порядок крепления тросов
и воздуховода



HRJ216
TDHH

Порядок крепления тросов



АДРЕСА СЕРВИСНЫХ ЦЕНТРОВ В РОССИИ

Контактную информацию об официальных дилерах и сервисных центрах Honda в России, обслуживающих технику Honda, можно найти на сайте www.honda.ru

ДОПОЛНИТЕЛЬНАЯ ИНФОРМАЦИЯ

Наименование изготовителя, местонахождение	Honda Power Products (China) Co., Ltd. No.1, Guan Yue South Road, Yubei District, Chongqing, China
Уполномоченное изготовителем лицо на территории РФ, местонахождение:	ООО "Мотор-Плейс" Российская Федерация, г. Москва, 108809 поселение Марушкинское, деревня Шарапово, ул. Придорожная, строение 1.
Срок службы	2 года при соблюдении условий эксплуатации, указанных в руководстве по эксплуатации
Срок хранения	Без ограничения, при соблюдении условий хранения
Дата изготовления	Указана на изделии
Утилизация	Утилизируйте в соответствии с местным/региональным/ национальным/международным законодательством
Назначение газонокосилок HRJ196 и HRJ216	Бензиновые газонокосилки HONDA HRJ196 и HRJ216 относятся к категории садовой техники и предназначены для скашивания травы на дачных и приусадебных участках.