

[www.agrodialog.ru](http://www.agrodialog.ru)

**EAC**

Руководство по эксплуатации  
**Rider Battery**



Прежде чем приступить к работе с машиной внимательно прочитайте инструкцию и убедитесь, что Вам все понятно.

**Russian**

# ПОЯСНЕНИЕ СИМВОЛОВ

## Условные обозначения

На частях газонокосилки и в руководстве имеются следующие символы.

**ПРЕДУПРЕЖДЕНИЕ!** Небрежное или неправильное применение может привести к серьезной или смертельной травме пользователя или окружающих.



Прежде чем приступить к работе с машиной внимательно прочитайте инструкцию и убедитесь, что Вам все понятно.



Пользуйтесь защитными наушниками



Эта продукция отвечает требованиям соответствующих нормативов ЕС.



Задний ход



Нейтральная скорость



Быстро



Медленно



Высота стрижки



Назад



Вперед



**Предупреждение:** вращающиеся части. Держите руки и ноги на безопасном расстоянии.



Включение сцепления



Выключение сцепления



Стояночный тормоз



Эмиссия шума в окружающую среду согласно Директиве Европейского Сообщества. Эмиссия машины приведена в главе 'Технические характеристики' и на табличке.



Ротационные ножи Не допускайте попадания рук и ног под капот во время работы двигателя



Никогда не ездите поперек склона



Запрещается использовать машину в случае, если рядом находятся дети или животные



Не перевозите пассажиров на машине или оборудовании.



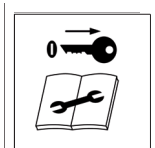
Если режущий блок не установлен, ехать следует очень медленно



Прежде чем начать движение задним ходом, а также во время движения задним ходом следует оглядываться, чтобы постоянно контролировать ситуацию.



Извлеките ключ зажигания перед выполнением ремонта или технического обслуживания.



## Пояснение к уровням предупреждений

Существует три уровня предупреждений.

### ПРЕДУПРЕЖДЕНИЕ!



**ПРЕДУПРЕЖДЕНИЕ!** Используется, когда несоблюдение инструкций руководства может создать угрозу причинения серьезных травм или смерти оператора или повреждения находящегося рядом имущества.

### ВАЖНО!

**ВАЖНО!** Используется, когда несоблюдение инструкций руководства может создать угрозу причинения травм оператору или повреждения находящегося рядом имущества.

### Обратите внимание!

**Обратите внимание!** Используется, когда несоблюдение инструкций руководства может создать угрозу повреждения материалов или машины.

# СОДЕРЖАНИЕ

## Содержание

|  |    |
|--|----|
| ПОЯСНЕНИЕ СИМВОЛОВ                                       |    |
| Условные обозначения .....                               | 2  |
| Пояснение к уровням предупреждений .....                 | 2  |
| СОДЕРЖАНИЕ   |    |
| Содержание .....   | 3  |
| ВВЕДЕНИЕ   |    |
| Уважаемый покупатель! .....                              | 4  |
| Вождение и перевозка по дорогам общего пользования ..... | 4  |
| Назначение .....   | 4  |
| Застрахуйте Вашу самоходную газонокосилку                | 4  |
| Надлежащее техническое обслуживание .....                | 4  |
| Журнал технического обслуживания                         |    |
| Предпродажное обслуживание .....                         | 5  |
| ЧТО ЕСТЬ ЧТО?  |    |
| Размещение средств управления .....                      | 6  |
| СРЕДСТВА ЗАЩИТЫ МАШИНЫ                                   |    |
| Общие сведения .....                                     | 7  |
| СБОРКА И НАСТРОЙКИ                                       |    |
| Безопасность при сборке и настройке .....                | 8  |
| Стригущий узел .....                                     | 8  |
| Смонтируйте стригущий узел .....                         | 8  |
| Демонтаж режущего блока .....                            | 9  |
| Сиденье .....  | 9  |
| УХОД ЗА АККУМУЛЯТОРНОЙ БАТАРЕЕЙ                          |    |
| Общие сведения .....                                     | 10 |
| Зарядное устройство .....                                | 10 |
| Транспортировка и хранение .....                         | 13 |
| ЭКСПЛУАТАЦИЯ   |    |
| Общие меры безопасности .....                            | 14 |
| Функция экономии ресурса аккумулятора (SavE) .....       | 15 |
| Езда на самоходной газонокосилке .....                   | 16 |
| Транспортировка и хранение .....                         | 17 |
| ЗАПУСК И ОСТАНОВ   |    |
| Перед запуском .....                                     | 18 |
| Запустите машину. ....                                   | 18 |
| Остановите машину. ....                                  | 19 |
| ТЕХОБСЛУЖИВАНИЕ И РЕМОНТ                                 |    |
| Регламент технического обслуживания .....                | 20 |
| Общие сведения .....                                     | 21 |
| Чистка .....   | 21 |
| Световая сигнализация .....                              | 22 |
| Снятие защитных щитков газонокосилки .....               | 22 |
| Проверка и регулировка рулевых тросов .....              | 23 |
| Проверьте уровень электролита в аккумуляторе .....       | 23 |
| Проверка давления в шинах .....                          | 24 |
| Предохранители .....                                     | 24 |
| Проверка параллельности режущего блока .....             | 24 |
| Проверка ножей .....                                     | 25 |
| Замена лезвий .....                                      | 25 |
| Снятие заглушки BioClip .....                            | 26 |
| Общая смазка .....                                       | 26 |
| Смазка цепи привода .....                                | 26 |

|                                  |    |
|----------------------------------|----|
| ПОИСК НЕИСПРАВНОСТЕЙ             |    |
| Устранение неисправностей .....  | 27 |
| ТЕХНИЧЕСКИЕ ХАРАКТЕРИСТИКИ       |    |
| Гарантия ЕС о соответствии ..... | 30 |

# ВВЕДЕНИЕ

## Уважаемый покупатель!

Благодарим за покупку газонокосилки Husqvarna Rider! Машина Husqvarna Rider имеет уникальную конструкцию с передним расположением режущего блока и патентованным шарнирно-сочлененным рулевым механизмом. Газонокосилки Rider пригодны для максимально эффективной работы даже на небольших и узких участках. Сборные органы управления и трансмиссия, управляемая с помощью педалей, также способствуют повышению эффективности машины.

Надеемся, что это руководство по эксплуатации окажется полезным. Выполнение инструкций (при эксплуатации, обслуживании, ремонте и т.д.) позволит значительно увеличить срок службы машины и даже ее цену при вторичной продаже.

При продаже газонокосилки Rider не забудьте передать руководство по эксплуатации ее новому владельцу. Заносите в журнал все виды выполненного технического обслуживания и ремонта. Систематическое ведение журнала снижает расходы по текущему обслуживанию и влияет на стоимость машины при вторичной продаже. Возьмите с собой руководство по эксплуатации при отправке Rider в мастерскую для обслуживания.

## Вождение и перевозка по дорогам общего пользования

Ознакомьтесь с действующими правилами дорожного движения, касающимися вождения и перевозок по дорогам общего пользования. При перевозке газонокосилки на другом транспортном средстве всегда пользуйтесь разрешенными к применению креплениями. Проверьте, хорошо ли закреплена газонокосилка.

## Назначение

Райдер предназначен для стрижки травы на открытых и ровных грунтовых площадках. Для расширения сферы применения устройства производитель предлагает ряд дополнительных принадлежностей. Для получения более подробной информации о доступных дополнительных принадлежностях свяжитесь с вашим дилером. Разрешается использование машины только с оборудованием, рекомендованным производителем. Другие варианты эксплуатации являются недопустимыми. Соответствие условиям работы, обслуживания и ремонта, указанным производителем, и строгое их соблюдение также являются важным составным компонентом использования по назначению.

Работать с газонокосилкой, осуществлять техническое обслуживание и ремонт должны лица, хорошо ознакомленные с ее специфическими характеристиками и знающие соответствующие правила техники безопасности.

Необходимо всегда соблюдать правила предупреждения несчастных случаев, все другие общепринятые нормы техники безопасности и гигиены труда, а также правила дорожного движения.

Любые произвольные модификации данной газонокосилки освобождают производителя от ответственности за возможные повреждения и травмы, вызванные такими изменениями конструкции.

## Застрахуйте Вашу самоходную газонокосилку

Проверьте страховку Вашей новой самоходной газонокосилки.

- Обращайтесь в Вашу страховую компанию.
- На Вас лежит полная ответственность и Вы должны иметь полную страховку от дорожных аварий, пожара, повреждений, кражи.

## Надлежащее техническое обслуживание

Продукция фирмы Husqvarna продается по всему миру, и потребители могут быть уверены, что получают самую лучшую поддержку и обслуживание. Например, перед поставкой машина была проверена и отрегулирована вашим продавцом. См. свидетельство в Журнале технического обслуживания в данном руководстве.

Если вам необходимо заказать запасные части, требуется помощь при техническом обслуживании или информация по вопросам гарантийного ремонта, обращайтесь по адресу:

|  |           |             |
|--|-----------|-------------|
|  |           |             |
| Настоящее руководство относится к машине с серийным номером: | Двигатель | Трансмиссия |

На табличке с техническими данными машины можно найти следующую информацию:

- Обозначение типа машины.
- Типовой номер изготовителя.
- Серийный номер машины.

При заказе запасных частей всегда указывайте обозначение типа и серийный номер.

# Журнал технического обслуживания

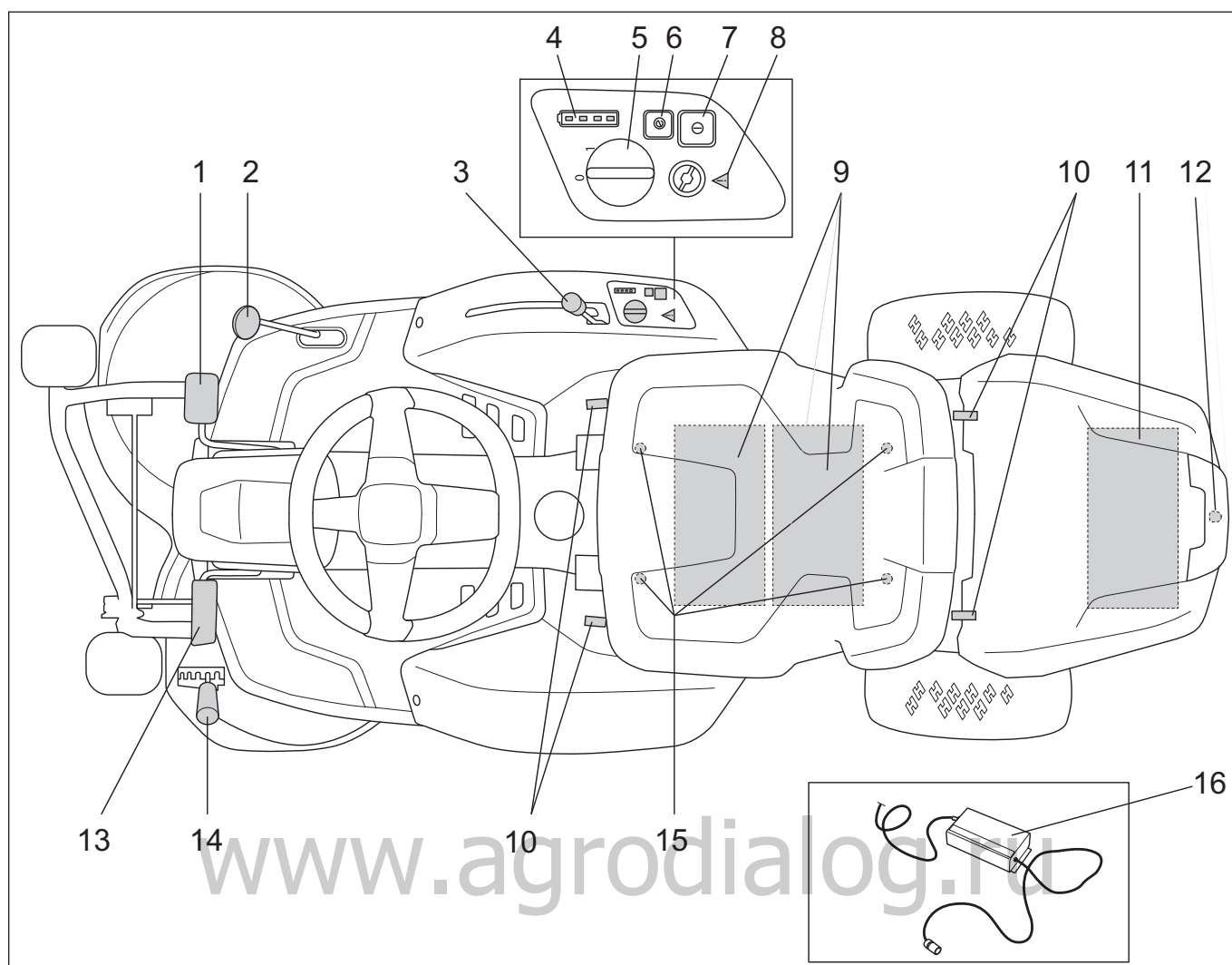
## Предпродажное обслуживание

- 1 Установите рулевое колесо, сиденье и дополнительное оборудование.
- 2 Проверьте и отрегулируйте давление в шинах (60 кПа, 0,6 бар, 9 PSI).
- 3 Отрегулируйте режущий блок:  
Отрегулируйте режущий блок таким образом, чтобы задний край был примерно на 5-7 мм / (1/5-1/4 дюйма) выше по сравнению с передним краем.
- 4 Проверьте уровень электролита в аккумуляторных батареях и при необходимости долейте дистиллированную воду.
- 5 Подсоедините аккумулятор.
- 6 Зарядите аккумулятор с помощью зарядного устройства из комплекта поставки. См. раздел 'Зарядка аккумуляторов'.
- 7 Запустите машину и убедитесь, что она не передвигается на нейтрالي.
- 8 Проверьте:  
Передний привод.   
Задний привод.   
Работу ножей.   
Аварийный выключатель в сидении.   
Аварийный выключатель в подъемном рычаге.   
Фиксатор для стояночного тормоза.   
Предохранительный выключатель режущей деки
- 9 Проинформируйте покупателя о следующем:  
Необходимости и преимуществах соблюдения регламента технического обслуживания.   
Влияние обслуживания и журнала технического обслуживания на сохранение стоимости газонокосилки при вторичной продаже.   
Область применения системы BioClip.   
Заполните документ продажи и т.д.

Предпродажное обслуживание проведено. Дефекты отсутствуют. Подтверждение:

|           |
|-----------|
| Дата:     |
| Пробег:   |
| Подпись:  |
| Наклейка: |

# ЧТО ЕСТЬ ЧТО?



## Размещение средств управления

- |   |  |
|---|--|
| 1 Ограничитель переключателя скорости при движении вперед | 8 Световая сигнализация                        |
| 2 Ограничитель переключателя скорости при движении назад  | 9 Передние аккумуляторы                        |
| 3 Подъемный рычаг стригущего узла                         | 10 Замок капота                                |
| 4 Уровень заряда аккумулятора                             | 11 Задний аккумулятор                          |
| 5 Выключатель   | 12 Разъем для подключения зарядного устройства |
| 6 Функция экономии ресурса аккумулятора (SavE)            | 13 Стояночный тормоз                           |
| 7 Кнопка начало   | 14 Рычаг установки высоты стрижки              |
|   | 15 Рычаг регулировки сиденья                   |
|   | 16 Зарядное устройство                         |

# СРЕДСТВА ЗАЩИТЫ МАШИНЫ

## Общие сведения



**ПРЕДУПРЕЖДЕНИЕ!** Никогда не пользуйтесь машиной с дефектными элементами защиты.

Если в результате этих проверок будут обнаружены неисправности, немедленно вызовите специалиста для ремонта.

## Цепь обеспечения безопасности

Оборудование снабжено цепью обеспечения безопасности, которое срабатывает и отключает оборудование в случае покидания сиденья водителем. Цепь обеспечения безопасности срабатывает независимо от использования стояночного тормоза.

При срабатывании цепи обеспечения безопасности оборудование отключается. Предусмотрена кратковременная задержка для предотвращения остановки, если водитель подпрыгивает на сиденье.

Двигатель запускается только в следующих случаях:

- Стояночный тормоз отключен, оператор сидит на сидении.

Двигатель останавливается в следующих случаях:

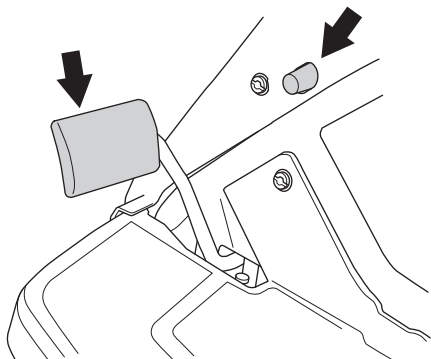
- Режущая дека опускается и водитель встает с сиденья.
- Режущая дека находится в верхнем положении, стояночный тормоз не активирован, а водитель встает.

## Проверка цепи обеспечения безопасности

Ежедневно проверяйте, срабатывает ли система безопасности при попытке запуска двигателя в случае несоблюдения одного из условий. Измените условия и повторите попытку.

## Педаль тормоза / Стояночный тормоз

Педаль тормоза включает тормозной диск, который расположен на приводном двигателе и останавливает приводные колеса машины.



Блокировочная кнопка стояночного тормоза автоматически выключается при нажатии педали тормоза.

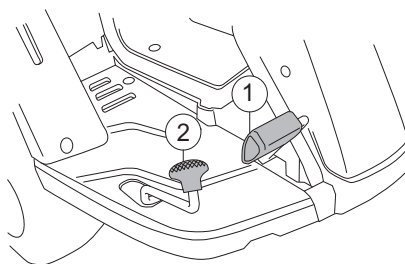
## Проверка стояночного тормоза

Проверьте правильность регулировки стояночного тормоза, поставив машину на склоне.

- Включите стояночный тормоз.
- Если машина не стоит на месте, авторизованный сервисный дилер должен выполнить регулировку тормоза.

## Ограничитель переключателя скорости

Скорость газонокосилки плавно регулируется двумя педалями. Педалью (1) при движении вперед и педалью (2) при движении назад.



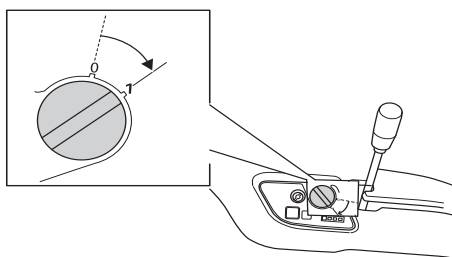
Одновременное нажатие на обе педали останавливает машину. Отпустите обе педали и затем нажмите на нужную педаль.

## Проверка акселератора

- Убедитесь, что педали переднего и заднего хода нажимаются свободно.
- Убедитесь, что торможение машины происходит при отпускании педали переднего хода.

## Выключатель

Переключатель используется для включения/отключения подачи электропитания на оборудование.



1 - Положение пуска

0 - Положение остановки

## Проверка выключателя

- Отсоедините зарядный кабель. Установите переключатель в положение '1'; убедитесь, что панель управления загорается.
- Включите стояночный тормоз. Установите переключатель в положение '0' для отключения подачи питания; убедитесь, что оборудование останавливается, а лампы на панели управления гаснут.



# СБОРКА И НАСТРОЙКИ

## Безопасность при сборке и настройке



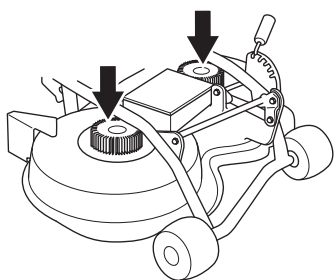
**ПРЕДУПРЕЖДЕНИЕ!** Ни в коем случае не выполняйте регулировку на работающей машине. Поверните ключ зажигания в положение '0' и извлеките кабель зажигания из клемм аккумулятора.

- Запуск машины может осуществляться только когда она полностью в сборе. Если машина будет запущена без всех смонтированных колпаков, это создаст риск травмы людей.
- Запрещается допускать к управлению или ремонту машины детей или взрослых, не имеющих соответствующей подготовки. Возраст пользователя может определяться местными законами.
- Поражение электрическим током может привести к серьезным травмам. Не касайтесь кабелей или контактов работающей машины.
- Машина проверена и допущена к эксплуатации только с поставляемым или рекомендуемым производителем оборудованием. Всегда используйте детали производителя.

## Стригущий узел

Машина оборудована режущей декой Combi с двумя лезвиями. Узел Combi со смонтированной заглушкой BioClip, измельчает скошенную траву в удобрение почвы. Без заглушки BioClip узел работает как с узлом выбрасывания назад.

Лезвия работают от двух электромоторов, которые крепятся к режущей деке.

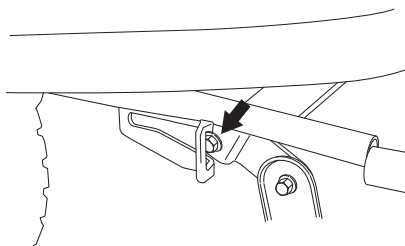


## Смонтируйте стригущий узел

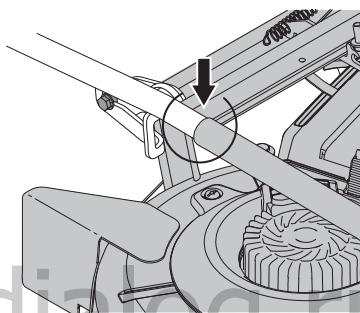


**ПРЕДУПРЕЖДЕНИЕ!** Будьте осторожны, чтобы не прижать руку.

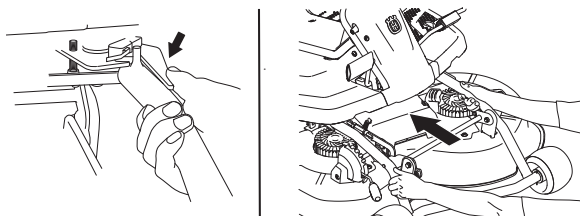
- 1 Надавите на деку и убедитесь, что направляющие болты установлены в пазы на раме деки по одному с каждой стороны.



- 2 Совместите трубу режущей деки с трубой корпуса деки.

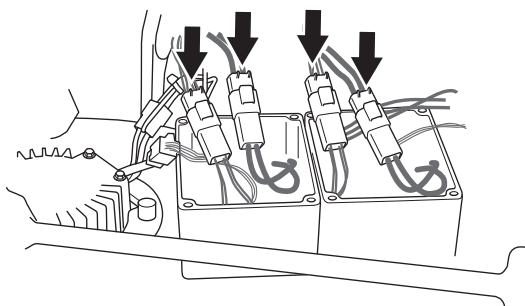


- 3 Надавите на стопор, возьмитесь за трубки и задвиньте режущую деку.



- 4 Надавливайте на деку до тех пор, пока трубы не коснутся нижней части.

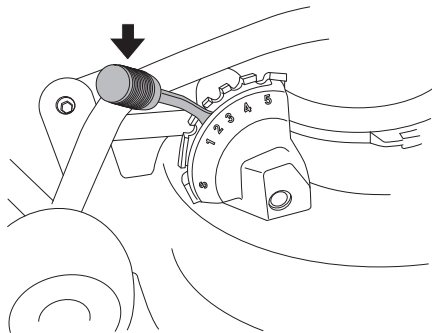
- 5 Подсоедините кабели и установите крышку.





# СБОРКА И НАСТРОЙКИ

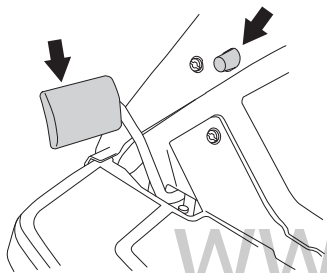
- 6 Установите регулятор высоты резки в любое из положений 1-5.



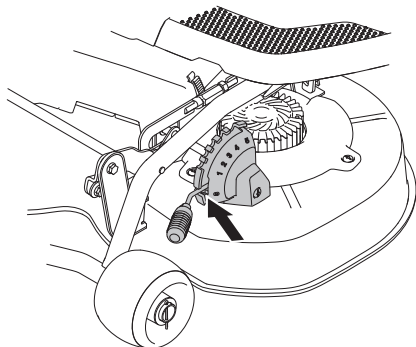
## Демонтаж режущего блока

Для снятия режущей деки выполните следующее:

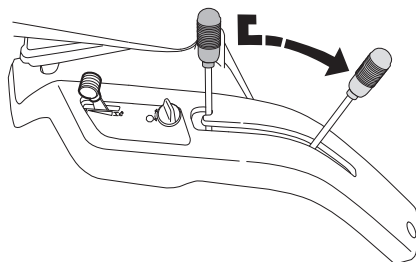
- 1 Установите машину на плоской поверхности.
- 2 Выключите машину и извлеките ключ зажигания.
- 3 Включите и зафиксируйте стояночный тормоз.



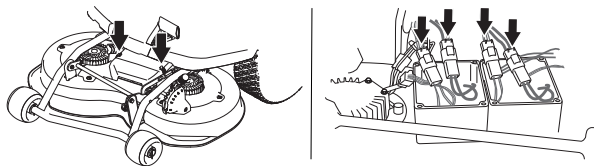
- 4 Установите регулятор высоты для резки в положение S.



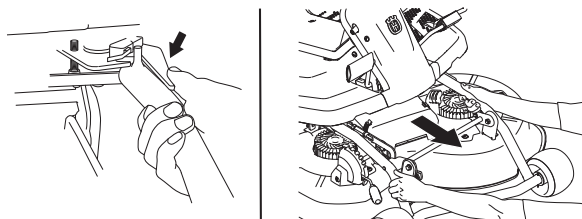
- 5 Опустите режущий элемент.



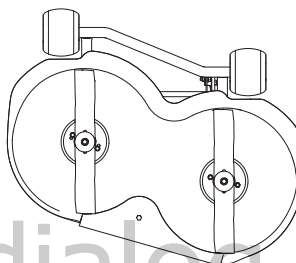
- 6 Отверните фиксаторы крышек режущей деки и отсоедините кабели. К каждому мотору подключено 2 кабеля.



- 7 Одновременно возьмитесь за верхнюю трубчатую раму в режущей деке и стопор режущей деки и вытащите режущую деку.



- 8 Поднимите деку и наклоните ее на машину или стену.

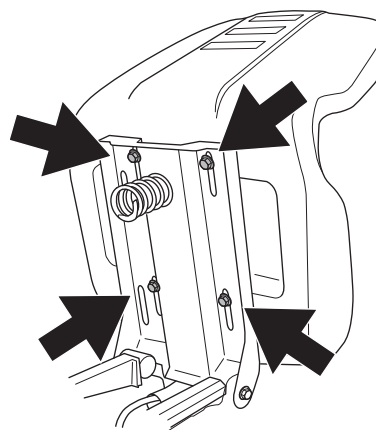


## Сиденье

Впереди сиденье имеет шарнирное крепление и может наклоняться вперед.

Сиденье можно также передвигать вперед или назад.

- Отверните винты под сиденьем и отрегулируйте его, перемещая взад-вперед до желаемого положения.



- После выполнения регулировки затяните болты.

# УХОД ЗА АККУМУЛЯТОРНОЙ БАТАРЕЕЙ

## Общие сведения



**ПРЕДУПРЕЖДЕНИЕ!** При работе с аккумуляторной батареей надевайте защитные перчатки и очки. Будьте очень осторожны при обращении с кислотой аккумулятора. Попадание кислоты на кожу может вызвать сильное разъедание кожи. При разливании на кожу немедленно промойте водой.

Испарения электролита взрывоопасны. В непосредственной близости от аккумуляторной батареи ни в коем случае не должно быть искр, пламени или зажженных сигарет.

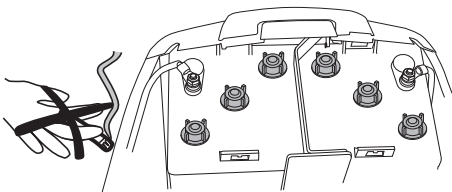


**ПРЕДУПРЕЖДЕНИЕ!** Аккумулятор содержит свинец и токсичные составляющие свинца, которые могут вызвать рак, врожденный дефект или нарушения репродуктивной функции. Вымойте руки, если вы прикасались к аккумулятору.

Обратите внимание! Запрещается подключать аккумулятор к ключам, монетам, винтам или другим металлическим предметам, поскольку это может привести к короткому замыканию аккумулятора.



- Попадание кислоты в глаза может привести к слепоте. Немедленно промойте обильным количеством воды в течение не менее 20 минут, а затем незамедлительно обратитесь к врачу.
- Вдыхание кислотных паров электролита может вызвать повреждение слизистых оболочек и других органов. В случае вдыхания кислотных паров обратитесь к врачу.
- Поврежденный аккумулятор всегда необходимо заменять. Замена аккумулятора должна выполняться только авторизованным сервисным дилером.
- Не следует утилизировать неисправные или старые аккумуляторные батареи вместе с остальным мусором. Для получения информации о надлежащей утилизации отходов обратитесь к местным властям.
- Будьте осторожны при техническом обслуживании аккумулятора. В аккумуляторе скапливаются взрывоопасные газы. Никогда не проводите техническое обслуживание аккумулятора во время курения или в непосредственной близости от источника открытого огня или искр!



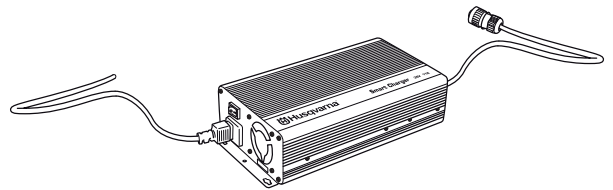
## Зарядное устройство

Райдер Rider Battery — это работающая от аккумулятора газонокосилка-райдер. Три аккумулятора машины подключены последовательно.



**ПРЕДУПРЕЖДЕНИЕ!** Неправильное использование, поломка или неисправность зарядного устройства аккумулятора может привести к удару током, перегреву или утечке электролита.

Подзарядку аккумуляторов следует выполнять только с помощью зарядного устройства, входящего в комплект поставки.



Зарядку аккумуляторов необходимо производить, когда райдер не используется. Таким образом, аккумуляторы будут полностью заряжены при последующем использовании машины.

Время полной зарядки полностью разряженного аккумулятора составляет приблизительно 16 часов. Если аккумулятор полностью заряжен, зарядное устройство переходит в режим дополнительной подзарядки.

Помните о следующем:

- Зарядное устройство должно быть подключено к заземленной розетке.
- Заряжайте аккумуляторную батарею не более 48 часов.
- Зарядку необходимо выполнять при температуре окружающей среды от 0 до 40°C.
- Не заряжайте аккумулятор при попадании на него прямых солнечных лучей.
- Использование машины, подключенной к зарядному устройству, невозможно.
- Храните зарядное устройство в недоступном для детей месте.
- Зарядку оборудования необходимо осуществлять в сухом хорошо вентилируемом помещении, защищенном от воздействия воды, сырости, масла и смазки.
- Запрещается осуществлять зарядку оборудования в непосредственной близости от воспламеняемых веществ или газов.
- Запрещается накрывать воздуховод зарядного устройства.
- В целях увеличения срока службы аккумулятора заряжайте аккумулятор каждые три месяца.

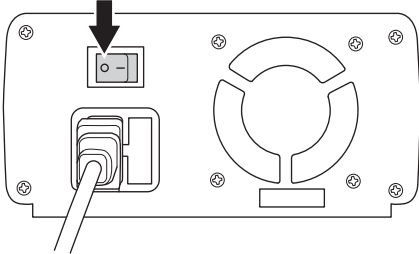
**Обратите внимание!** Запрещается подключать аккумуляторную батарею к зарядному устройству более чем на 48 часов подряд, т.к. это может привести к сокращению срока службы аккумуляторной батареи.

# УХОД ЗА АККУМУЛЯТОРНОЙ БАТАРЕЕЙ

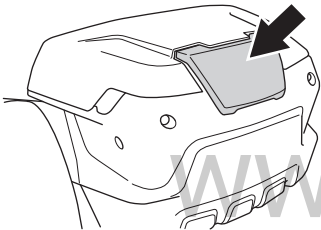
## Зарядка аккумулятора

Во время зарядки зарядное устройство должно находиться в помещении с хорошей вентиляцией вдали от влаги.

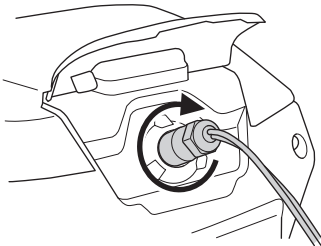
- 1 Убедитесь, что главный выключатель находится в положении 0.



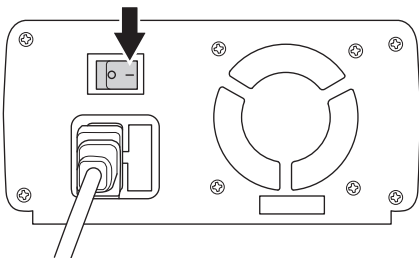
- 2 Подсоединяйте зарядное устройство к сети питания с напряжением и частотой, указанными на табличке с обозначением типа зарядного устройства. Зарядное устройство должно быть подключено к заземленной розетке.
- 3 Зарядное устройство подключается к разъему подзарядки в задней части машины под зарядной крышкой. Откройте зарядную крышку.



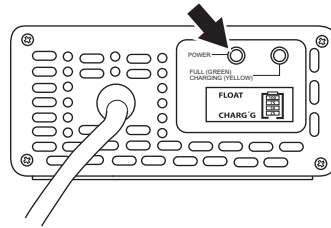
- 4 Подключите зарядное устройство к разъему аккумулятора. Существует только один способ установки свечи зажигания в сетевую розетку. Вставьте свечу зажигания и зафиксируйте ее на месте.



- 5 Включите зарядное устройство, нажав на выключатель питания.

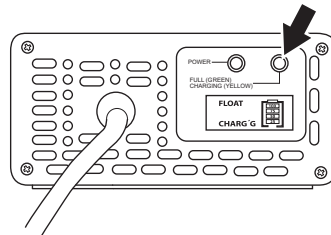


- 6 При подключении зарядного устройства к электросети на нем загорается лампа красного цвета.



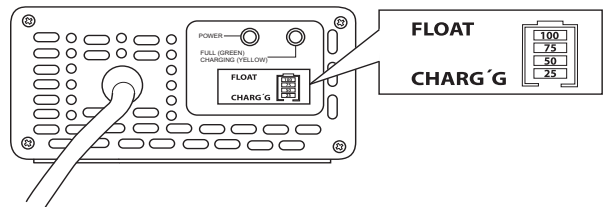
- Во время зарядки аккумуляторной батареи горит лампа желтого цвета.

- При полной зарядке аккумуляторной батареи лампа загорается зеленым цветом.

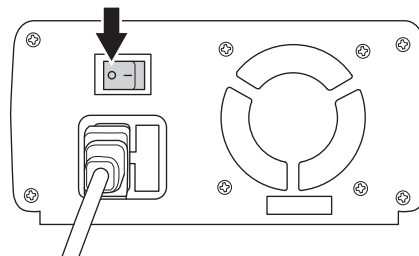


**Обратите внимание! Если по прошествии максимум 48 часов лампа не загорается зеленым цветом, обратитесь к авторизованному сервисному дилеру.**

- 7 На дисплее зарядного устройства аккумулятора отображается уровень зарядки аккумулятора.



- 8 После полной зарядки аккумуляторной батареи установите переключатель зарядного устройства в положение '0'. Извлеките вилку из розетки. Запрещается резко дергать за провод питания для извлечения вилки из розетки.

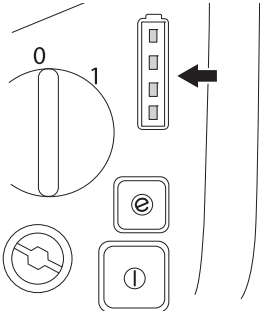


- 9 Необходимо проверить уровень электролита в аккумуляторах после зарядки и при необходимости долить дистиллированную воду. См. раздел 'Проверка уровня электролита аккумулятора'.

# УХОД ЗА АККУМУЛЯТОРНОЙ БАТАРЕЕЙ

## Индикация аккумуляторной батареи

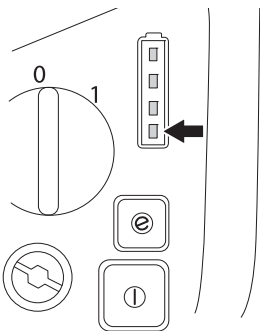
На панели управления расположен индикатор аккумулятора, который показывает состояние аккумуляторной батареи. Лампа горит при включении оборудования. Лампа гаснет в ходе зарядки.



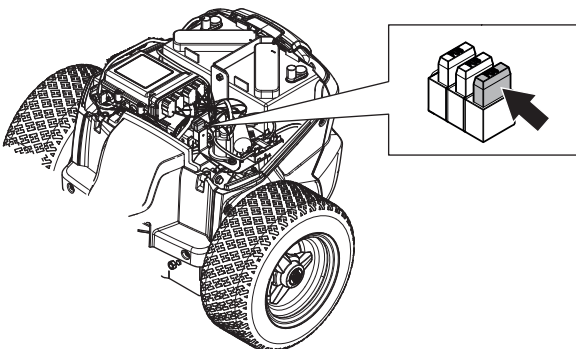
Когда загорятся все светодиоды, это означает полную зарядку аккумуляторной батареи.

| Светодиодные индикаторы | Уровень заряда аккумулятора    |
|-------------------------|--------------------------------|
| Все светодиоды горят    | Заряд аккумулятора — 75-100 %. |
| Горят 3 светодиода      | Заряд аккумулятора — 50-75 %.  |
| Горят 2 светодиода      | Заряд аккумулятора — 25-50 %.  |
| Горит 1 светодиод       | Заряд аккумулятора — 0-25 %.   |

При низком уровне зарядки батареи загорается красная лампа, а также прекращается вращение лезвий с целью сохранения энергии. Когда на индикаторе аккумулятора загорается красная лампа, необходимо переместить машину к зарядной станции.



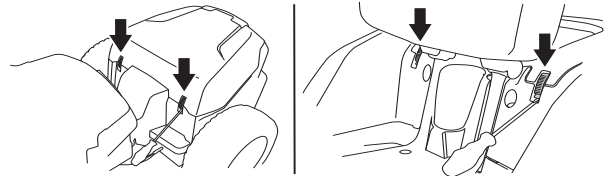
Если машина остановилась и ее необходимо переместить к зарядной станции, следует извлечь предохранитель свободного хода в задней части каретки. Не забудьте установить предохранитель обратно перед зарядкой аккумулятора.



## Отсоедините аккумуляторные батареи

Три аккумулятора машины подключены последовательно. Один аккумулятор расположен в задней каретке, а два других аккумулятора — под сидением.

- Отверните фиксатор и поднимите крышки аккумуляторов.

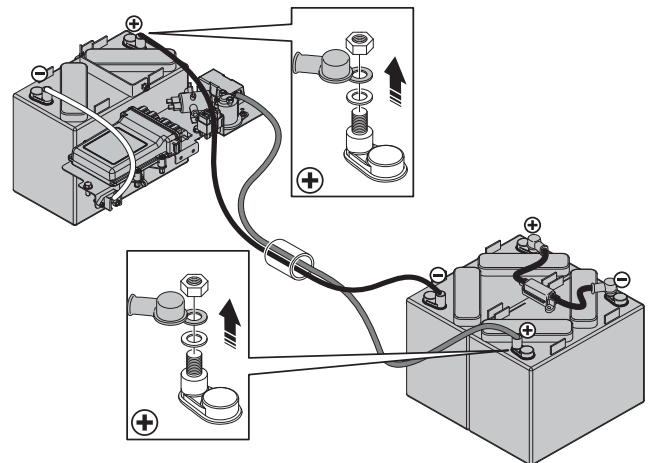


- Дополнительные сведения см. в разделе 'Снятие крышек с газонокосилки-райдера'.



**ПРЕДУПРЕЖДЕНИЕ!** Запрещается подсоединять отрицательную клемму полностью заряженной аккумуляторной батареи к отрицательной клемме разряженной аккумуляторной батареи, а также располагать их в непосредственной близости друг от друга. Возможно наличие водорода в газообразном состоянии с риском взрыва.

Отсоедините кабели от положительных клемм, как показано на рисунке, во избежание включения оборудования.



Подсоедините аккумулятор.

- Монтаж осуществляется в обратном порядке.
- Всегда сначала подключайте положительную клемму.

## Транспортировка и хранение

- Входящая в комплект поставки аккумуляторная батарея накрыта в соответствии с законодательными требованиями относительно опасных товаров.
- В случае коммерческой транспортировки, например, третьей стороной или экспедиторской компанией необходимо соблюдать особые требования в отношении упаковки и маркировки.
- Для подготовки изделия к поставке следует проконсультироваться со специалистом по перевозке опасных материалов. Также необходимо соблюдать прочие, возможно, более подробные региональные нормативы.
- Не допускается хранение аккумулятора в местах, где вероятно возникновение статического электричества.
- Перед размещением на хранение на длительный промежуток времени зарядите аккумуляторную батарею. В целях увеличения срока службы аккумулятора заряжайте аккумулятор каждые три месяца.
- Заклейте или накройте открытые контакты и упакуйте аккумуляторную батарею таким образом, чтобы она не могла перемещаться внутри упаковки.
- Храните оборудование в закрываемом на замок помещении, не доступном для детей и посторонних.
- Храните аккумуляторную батарею и зарядное устройство при температуре в пределах от 5 °C до 45 °C и не подвергайте воздействию прямых солнечных лучей.
- Храните зарядное устройство в сухом помещении, защищенном от воздействия воды, сырости, масла и смазки.
- Запрещается хранить зарядное устройство в непосредственной близости от воспламеняемых веществ или газов.



# ЭКСПЛУАТАЦИЯ

## Общие меры безопасности

Соблюдение этих инструкций обеспечит вашу безопасность. Перед запуском машины прочтите все инструкции, приведенные в данном руководстве и на самой машине. Убедитесь в том, что вы их поняли, и затем выполняйте их.



**ПРЕДУПРЕЖДЕНИЕ!** Всегда выключайте машину и извлекайте ключ зажигания в следующих случаях:

рабочая зона очищена от посторонних предметов;

выполняется осмотр, обслуживание, уход или ремонт машины;

машина начинает сильно вибрировать;

машина передвигается по посторонним предметам.



**ПРЕДУПРЕЖДЕНИЕ!** Машина во время работы создает электромагнитное поле. В определенных обстоятельствах это поле может создавать помехи для пассивных и активных медицинских имплантатов. Чтобы избежать риска серьезной травмы или смерти, лицам с медицинскими имплантатами рекомендуется проконсультироваться с врачом и изготовителем имплантата, прежде чем приступать к эксплуатации этой машины.

- Изучите инструкции по безопасной эксплуатации машины и использованию средств управления, а также научитесь быстро останавливать машину. Также необходимо разбираться в значении предупредительных наклеек.
- Машиной должны пользоваться только взрослые, знающие как с ней обращаться.
- Помните о том, что ответственность в возможных опасных ситуациях и при авариях лежит на операторе.



**ПРЕДУПРЕЖДЕНИЕ!** Машина способна травмировать руки, ноги, а также отбрасывать предметы. Невыполнение правил техники безопасности может привести к тяжелым травмам.

- Никогда не используйте машину при неблагоприятных погодных условиях, например в туман, дождь, при сильном ветре, на сырых участках, при низких температурах воздуха, риске удара молнии и т. д.

- Запрещается допускать к управлению или ремонту машины детей или взрослых, не имеющих соответствующей подготовки. Возраст пользователя может определяться местными законами.



## Средства защиты оператора



**ПРЕДУПРЕЖДЕНИЕ!** Во время работы с машиной вы должны использовать специальные одобренные средства защиты. Средства личной защиты не могут полностью исключить риск получения травмы, но при несчастном случае они снижают тяжесть травмы. Обращайтесь за помощью к дилеру при подборе средств защиты.

- Пользуйтесь средствами защиты органов слуха, чтобы свести к минимуму возможность нарушения слуха.



- Просторная одежда может застрять в движущихся частях.
- Никогда не управляйте машиной босиком. Всегда надевайте защитные туфли или ботинки, лучше всего со стальным носком.



## Прочее защитное оборудование

- При работе на машине всегда имейте рядом набор первой помощи.



- Противопожарное оборудование

## Техника безопасности

- Убедитесь, что рядом с оборудованием никого нет во время его запуска, включения привода или работы оборудования.
- Очистите участок от камней, игрушек, проводов и других предметов, так как они могут быть захвачены ножами и отброшены в сторону.



- Запрещается брать пассажиров. Машина предназначена только для одного человека.



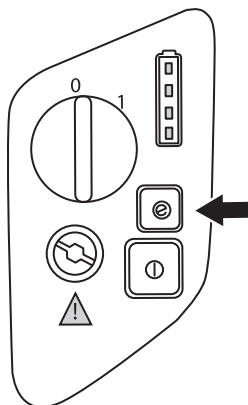
- До и во время езды задним ходом всегда смотрите вниз и назад. Остерегайтесь малых и больших препятствий.
- Замедляйте ход перед поворотом.
- Отключайте режущий блок в промежутках между стрижкой газона.
- При стрижке травы вокруг неподвижного объекта следите, чтобы ножи не задевали его. Никогда не наезжайте на посторонние предметы.
- Серьезные аварийные ситуации могут возникнуть в случае, если не следить внимательно за детьми, находящимися в непосредственной близости от машины. Детям часто хочется подойти поближе к машине во время работы. Никогда не исходите из того, что дети будут оставаться там, где вы их видели в последний раз.
- До и во время движения задним ходом посмотрите назад и вниз, чтобы убедиться в том, что рядом нет маленьких детей.

- Пользуйтесь машиной только при дневном свете или при хорошем освещении. Остерегайтесь подъезжать к ямам и другим неровностям почвы. Следите за другими возможными источниками риска.
- Никогда не пользуйтесь машиной, если вы устали, принимали алкоголь или медицинские препараты, использование которых может отразиться на вашем зрении, сознании или координации движений.
- Следите за дорожным движением, если вы работаете рядом с дорогой или переезжаете ее.
- При движении по склонам существует наибольшая вероятность потери водителем контроля над управлением или опрокидывания машины, что может привести к серьезным травмам или к смерти. Работа на склонах требует максимальной осторожности. Если движение задним ходом под гору невозможно или вы не уверены, не стригите траву на этом участке.

## Функция экономии ресурса аккумулятора (SavE)

Машина оснащена функцией экономии ресурса аккумулятора (SavE). Если трава густая, скорость будет снижена.

Включите функцию экономного режима, нажав на кнопку savE. Если функция активирована, кнопка функции savE будет постоянно гореть зеленым цветом. Кнопка savE будет мигать, пока оборудование регулирует скорость стрижки.





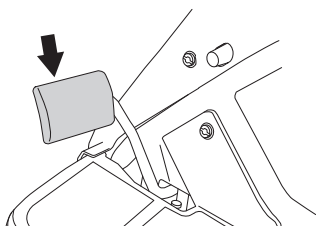
## Езда на самоходной газонокосилке



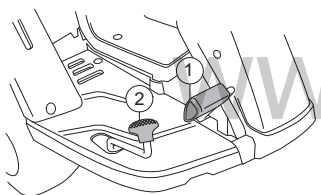
**ПРЕДУПРЕЖДЕНИЕ!** При перемещении под кустарником следите за тем, чтобы ветви не мешали работе педалей.

Посмотрите, где на участке есть большие камни и другие твердые предметы, чтобы не наехать на них.

- 1 Включите машину. См. инструкции в разделе 'Запуск и остановка'.
- 2 Освободите стояночный тормоз, нажав вначале на педаль стояночного тормоза и затем отпустив её.



- 3 Осторожно нажмите одну из педалей, пока двигатель не достигнет необходимых оборотов. Педалью (1) при движении вперед и педалью (2) при движении назад.



## Торможение

- Отпустите педали привода. Машина замедлит ход и остановится под действием системы привода. Запрещается использовать стояночный тормоз для торможения в движении.

## Движение по склонам



**ПРЕДУПРЕЖДЕНИЕ!** При движении по склонам существует наибольшая вероятность потери водителем контроля над управлением или опрокидывания машины, что может привести к серьезным травмам или к смерти. Работа на склонах требует максимальной осторожности.

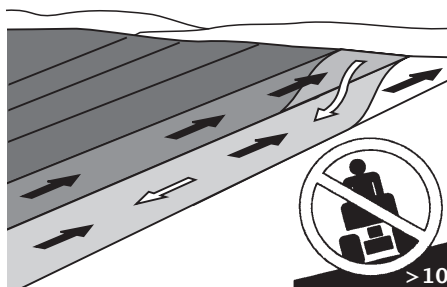
Если движение задним ходом под гору невозможно или вы не уверены, не стригите траву на этом участке.

**ВАЖНО!** Запрещается перемещаться вниз по склонам с поднятым режущим блоком.

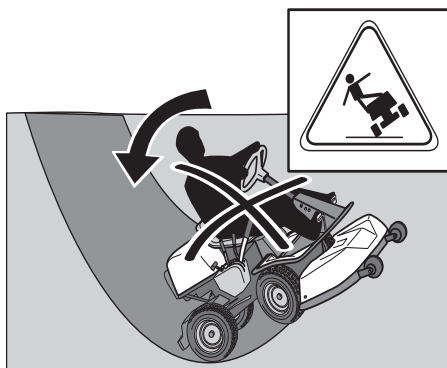
## Выполните следующее

- Уберите препятствия -- камни, ветки деревьев и пр.

- Стригите по восходящей и нисходящей линиям, но не поперек склона.



- Запрещается использовать машину на участках с уклоном более 10°.
- Будьте особенно осторожны при использовании дополнительного оборудования, которое может повлиять на устойчивость машины.
- Старайтесь не трогаться с места и не останавливаться на склоне. Если колеса начинают буксовать, отключите ножи и медленно спуститесь вниз по склону.
- На склонах всегда следует передвигаться плавно и медленно.
- Избегайте лишних поворотов на склонах, при необходимости поворачивайте медленно и постепенно вниз, если это возможно. Едьте осторожно. Используйте небольшой поворот руля.
- Проявляйте осторожность и старайтесь не переезжать через борозды, ямы и выбоины. На пересеченной местности опасность переворота машины значительно увеличивается. В высокой траве препятствия могут быть незаметны.



- Не стригите траву в непосредственной близости от краев кюветов или насыпей. Машина может внезапно перевернуться, если одно колесо окажется над краем крутого склона или канавы, или если край просядет.
- Не пытайтесь выровнять машину, опираясь ногой о землю.
- При выполнении стрижки держитесь вдали от кустов и других препятствий для предотвращения перегрева.

# ЭКСПЛУАТАЦИЯ

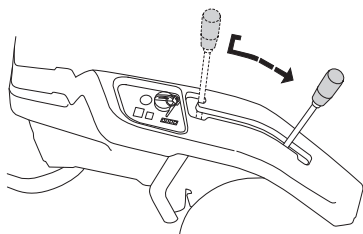
## Подъемный рычаг стригущего узла

Рычаг подъема режущего блока переводит его в положение транспортировки или в рабочее положение.

Этот рычаг можно также использовать для временного регулирования высоты резки, например на небольшом бугре на газоне.

### Положение скашивания

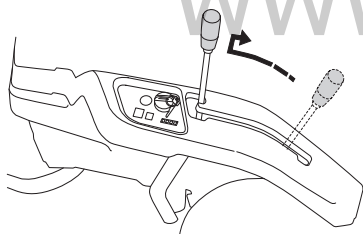
- Опустите режущий блок, толкнув его рычаг вперед.



При перемещении рычага вперед режущая дека опускается, и ножи автоматически начинают вращаться (положение скашивания).

### Транспортное положение

- Поднимите режущий блок, потянув его рычаг назад. После этого блок при необходимости можно зафиксировать в поднятом положении, переместив рычаг механического подъема в сторону в положение блокировки.

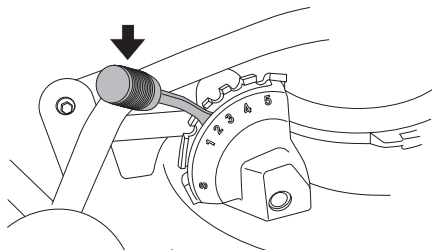


Если потянуть рычаг назад, то рабочий узел будет подниматься и ножи автоматически перестанут вращаться (транспортное положение).

## Установка высоты стрижки

Высота резки регулируется с помощью рычага, расположенного на режущем блоке.

Высота для резки имеет 5 различных положений регулировки (1-5) при помощи рычага регулировки высоты резки.



**Обратите внимание! Поднимите режущий блок, прежде чем регулировать высоту.**

## Транспортировка и хранение

### Транспортировка

**ВАЖНО!** Стояночного тормоза недостаточно для блокировки машины при транспортировке. Не забудьте хорошо закрепить машину на транспортном средстве.

Машина имеет большую массу и может вызвать тяжелые травмы при падении. Будьте особенно осторожны при ее погрузке на автомобиль или прицеп.

- Используйте специальный прицеп для транспортировки машины.
- Ознакомьтесь и соблюдайте местные правила дорожного движения перед транспортировкой газонокосилки или при движении по дороге.
- Для закрепления машины на прицепе необходимо использовать два специальных натяжных ремня и четыре клиновидные колесные колодки.
- Включите стояночный тормоз и обвяжите натяжные ремни вокруг неподвижных частей машины, например, рамы или задней тележки. Закрепите машину, затягивая ремни, прикрепленные к задней и передней части прицепа, соответственно.
- Установите колесные колодки спереди и сзади задних колес.

### Хранение в зимнее время

По окончании сезона или в случае, если предвидится простой машины в течение более 30 дней, необходимо немедленно подготовить газонокосилку к хранению.

Чтобы подготовить машину к хранению, выполните следующие инструкции:

- 1 Тщательно очистите машину, особенно под режущим блоком. Выполните точечную покраску в местах повреждения, чтобы не допустить появления ржавчины.
- 2 Выполните осмотр машины на наличие изношенных или поврежденных деталей, затяните ослабленные винты и гайки.
- 3 Смажьте все соединения и валы.
- 4 Очистите и зарядите аккумулятор.
- 5 Храните газонокосилку-райдер в безморозном, чистом, сухом месте и накрывайте его для дополнительной защиты.

В целях увеличения срока службы аккумулятора заряжайте аккумулятор каждые три месяца.

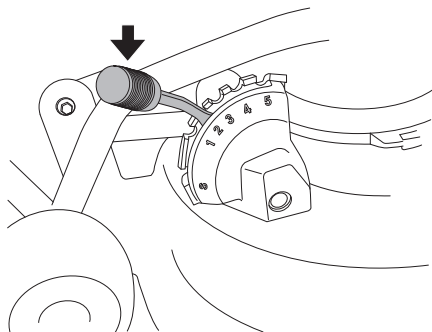
### Щиток

Для защиты машины во время хранения и транспортировки имеется специальный чехол. Обращайтесь к вашему дилеру для демонстрации

# ЗАПУСК И ОСТАНОВ

## Перед запуском

- Перед запуском, прочитайте предписания техники безопасности и информацию по расположению рычагов управления.
- Выполняйте перед запуском ежедневное обслуживание, см. График обслуживания.
- Выберите нужную высоту для резки (1-5) при помощи рычага регулировки высоты. См. инструкции в разделе 'Настройка высоты резки'.



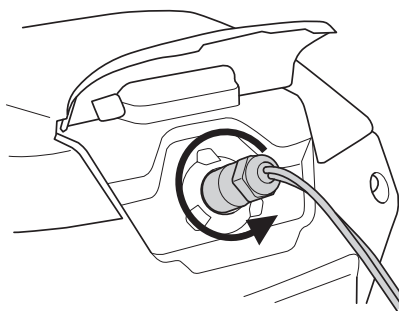
- Установите сиденье в удобное положение. См. указания в разделе под заголовком 'Сборка и настройки'.
- Для обеспечения равномерной высоты скашивания давление воздуха должно быть одинаковым в обоих передних колесах. См. раздел 'Технические данные'.
- Начните стрижку на большой высоте скашивания, затем уменьшайте высоту до тех пор, пока не будет получен желаемый результат. Если трава не слишком высокая и растет плотно, то скорость движения можно увеличить, не ухудшая при этом качества стрижки газона.
- Посмотрите, где на участке есть большие камни и другие твердые предметы, чтобы не наехать на них.
- Не стригите мокрую траву.
- Газон будет выглядеть красивее, если его стричь часто. Газон будет более однородным и состриженная трава будет ровно лежать на поверхности.
- При использовании узла BioClip особенно важно, чтобы интервалы между стрижкой не были слишком длинными.



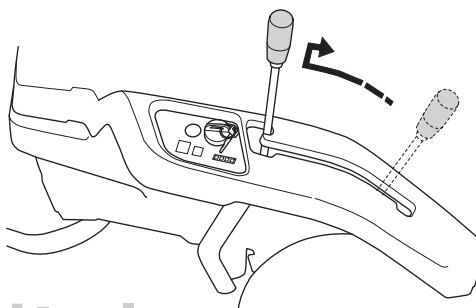
**ПРЕДУПРЕЖДЕНИЕ!** Запрещается использовать машину на участках с уклоном более 10°. На склонах стригите траву вверх и вниз, но не поперек. Избегайте резких поворотов.

## Запустите машину.

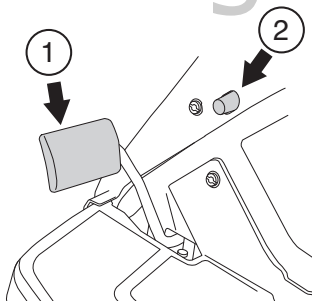
- 1 Отсоедините зарядный кабель. Использование машины, подключенной к зарядному устройству, невозможно.



- 2 Сядьте на сиденье.
- 3 Поднимите стригущий узел, потянув для этого рычаг назад, пока он не будет зафиксирован.



- 4 Включите стояночный тормоз. Это делается следующим образом:



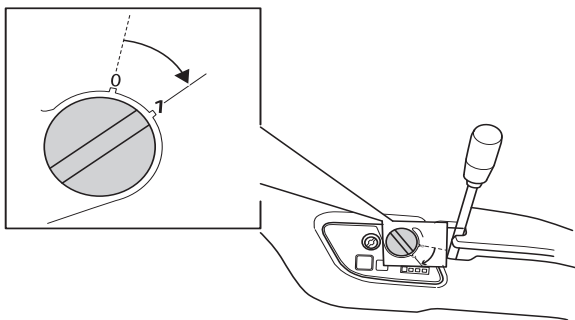
- Нажмите на педаль стояночного тормоза (1).
- Нажмите на кнопку фиксатора (2) на рулевой колонке.
- Отпустите педаль тормоза, удерживая кнопку в нажатом положении.

Блокировочная кнопка стояночного тормоза автоматически выключается при нажатии педали тормоза.

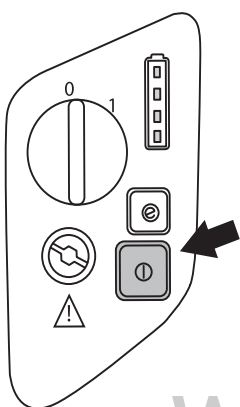
Двигатель не может быть запущен, если не включен стояночный тормоз.

# ЗАПУСК И ОСТАНОВ

- 5 Поверните ключ зажигания в положение 1. После этого кнопка запуска начнет мигать зеленым цветом.



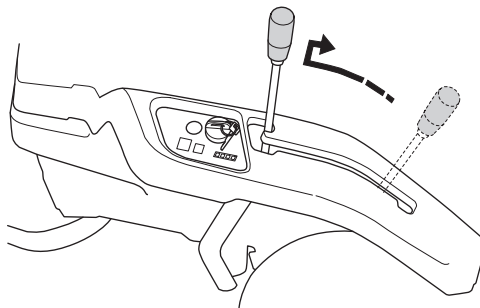
- 6 Нажмите кнопку запуска. Кнопка запуска постоянно горит зеленым цветом, если машина работает.



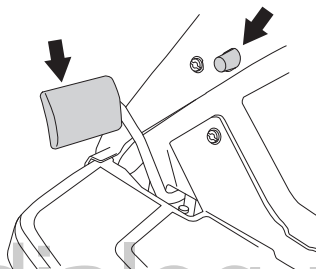
## Остановите машину.

Всегда паркуйте машину на ровной поверхности и выключайте ее.

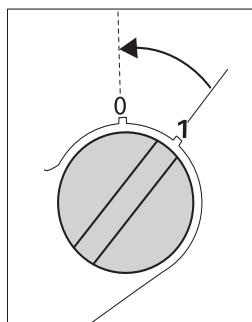
- 1 Поднимите стригущий узел, потянув для этого рычаг назад, пока он не будет зафиксирован.



- 2 Когда самоходная газонокосилка будет стоять неподвижно, удерживайте стояночный тормоз в прижатом положении и нажмите на кнопку фиксации.



- 3 Для выключения машины поверните ключ зажигания в положение '0'.



www.agroportal.ru

# ТЕХОБСЛУЖИВАНИЕ И РЕМОНТ

## Регламент технического обслуживания

Ниже приведен перечень операций обязательного технического обслуживания газонокосилки. По пунктам, не описанным в настоящей инструкции, обращайтесь в специализированную мастерскую.

| Техническое обслуживание                                    | Ежедневное техобслуживание перед запуском | Минимум один раз в год | Интервалы между циклами технического обслуживания в часах |    |     |     |
|---|---|------------------------|---|----|-----|-----|
|   |   |                        | 25  | 50 | 100 | 200 |
| Чистка  | X   |                        |   |    |     |     |
| Проверьте тросы управления                                  | X   |                        |   |    |     |     |
| Проверьте тормоза   | X   |                        |   |    |     |     |
| Проверьте уровень электролита аккумулятора и его состояние. | X   |                        |   |    |     |     |
| Проверьте систему безопасности                              | X   |                        |   |    |     |     |
| Проверьте винты и гайки.                                    | O   |                        |   |    |     |     |
| Проверьте электрические провода и соединения.               |   |                        | O   |    |     |     |
| Проверьте режущий аппарат                                   |   |                        | X   |    |     |     |
| Проверьте давление в шинах.                                 |   |                        | X   |    |     |     |
| Смажьте соединения, валы и цепь                             |   |                        | X   |    |     |     |
| Проверьте/отрегулируйте стояночный тормоз                   |   |                        |   | X  |     |     |

X = Описано в данном руководстве по эксплуатации

O = Не описано в данном руководстве по эксплуатации



**ПРЕДУПРЕЖДЕНИЕ!** Запрещается выполнять любой ремонт и обслуживание двигателя или режущего блока, пока не будут соблюдены следующие условия:

Машина выключена

Ключ зажигания извлечен из зажигания, и электрический кабель отсоединен от клемм аккумулятора.

Включен стояночный тормоз.



**ПРЕДУПРЕЖДЕНИЕ!** Никогда не надевайте украшения, часы или прочие аксессуары во время очистки, ремонта или осмотра машины.

## Общие сведения



**ПРЕДУПРЕЖДЕНИЕ!** Перед проведением ремонта, очистки или осмотра машина должна быть остановлена и выключена.

Ни в коем случае не выполняйте регулировку на работающей машине. Установите переключатель в положение '0' и извлеките электрический кабель из клемм аккумуляторной батареи.

Менее активный сезон лучше всего подходит для выполнения сервиса и осмотра машины, чтобы гарантировать ее работоспособность в активный сезон эксплуатации.

При заказе запасных частей всегда указывайте год покупки, модель, тип и серийный номер машины.

Всегда используйте детали производителя.

Для того чтобы обеспечить эффективную и безаварийную работу машины в течение сезона, рекомендуется производить ежегодную проверку газонокосилки в авторизованном сервисном центре.

- Никогда не надевайте украшения, часы или прочие аксессуары во время очистки, ремонта или осмотра машины.

Никогда не вносите изменений в конструкцию оборудования безопасности. Регулярно проверяйте его функционирование. Запрещается вождение машины с поврежденными или не установленными защитными панелями, защитными крышками, аварийными выключателями или другим защитным оборудованием.

- Помните о возможности травмы подвижными или горячими деталями, когда двигатель запускается с открытым капотом или снятыми защитными кожухами.
- Лезвия ножей острые, ими можно порезаться. Обмотайте лезвия или воспользуйтесь защитными перчатками при обращении с ножами.

## Чистка

Почистите машину сразу после использования. Остатки травы после стрижки намного легче смыть струей воды, пока они не высохли.



**ВАЖНАЯ ИНФОРМАЦИЯ** Всегда паркуйте машину на ровной поверхности и выключайте ее перед выполнением любых операций технического обслуживания.

Масляные загрязнения могут быть сняты холодным обезжиривателем. Распылите тонкий слой.

Промойте струей под обычным водопроводным давлением. Не используйте моечный агрегат высокого давления для чистки машины.

Не направляйте струю на электрические компоненты или на подшипники.

После работы обязательно промойте режущий блок снизу водой. Чтобы сдуть оставшуюся воду, рекомендуется на некоторое время включить машину и запустить режущую деку.

При необходимости смажьте машину после чистки. Если на подшипники попало обезжиривающее средство или струя воды, то желательно произвести дополнительную смазку.

**ВАЖНО!** Не используйте моечный агрегат высокого давления для чистки машины. Это создает большой риск попадания воды в подшипники и на электрические соединения. Последствием может быть начало коррозии, что потом приводит к сбоям в работе. Добавление средств для чистки как правило усиливает коррозию.



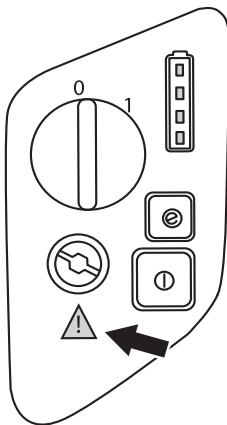
# ТЕХОБСЛУЖИВАНИЕ И РЕМОНТ

## Световая сигнализация



**ПРЕДУПРЕЖДЕНИЕ!** Перед проведением проверок и технического обслуживания дайте машине немного остыть.

Лампа сигнала предупреждения располагается на панели управления.



В случае возникновения неисправности оборудования лампа загорается красным цветом.

| Световая сигнализация             | Действия   | Решение  |
|-----------------------------------|--|--|
| Постоянно горит красный индикатор | Режущий блок прекратил работу вследствие высокой нагрузки. | Отключите оборудование и дайте двигателю остыть перед повторным запуском.  |
|                                   | Режущий блок опущен при попытке запустить оборудование.    | Поднимите режущий блок, потянув рычаг назад и зафиксировав его в положении блокировки. Повторите попытку запуска; см. раздел 'Включение машины'. |
|                                   | Аккумулятор разряжен.                                      | Проверьте уровень электролита в аккумуляторной батарее и зарядите ее.  |
|                                   | Неисправность двигателей режущего блока.                   | Обратитесь в авторизованную мастерскую по обслуживанию.  |
|                                   | Неисправность приводного двигателя                         | Обратитесь в авторизованную мастерскую по обслуживанию.  |

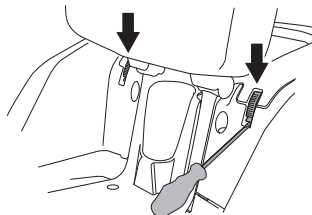
## Снятие защитных щитков газонокосилки

### Крышки аккумулятора

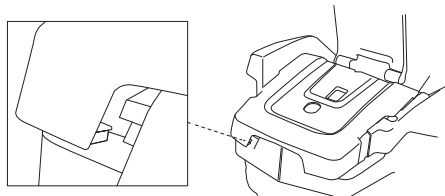
Для получения доступа к аккумуляторам необходимо снять крышки аккумулятора. Один аккумулятор расположен в задней каретке, а два других аккумулятора — под сидением.

Два передних аккумулятора расположены под сидением.

- Отверните два фиксатора, откиньте сидение и снимите крышку.

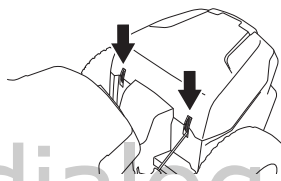


- При установке крышки на место ее крюки должны быть вставлены в задние пазы.

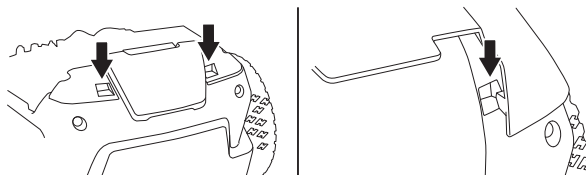


Один аккумулятор расположен в задней каретке.

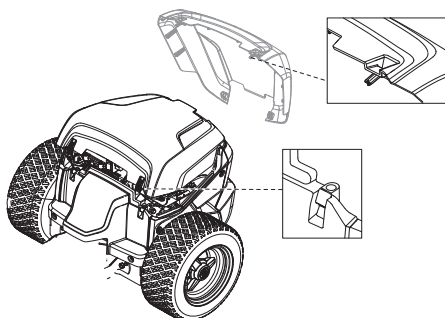
- Отверните фиксаторы (по одному с каждой стороны) и полностью снимите крышку.



- При установке крышки на место ее крюки должны быть вставлены в задние пазы.

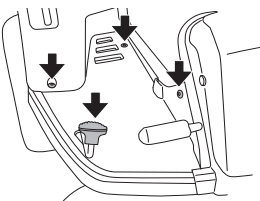


- Убедитесь, что направляющие штифты крышки совмещены с пазами, после чего заверните фиксаторы.



### Правое крыло

- Отверните винты и ручку задней педали, а затем снимите крышку.

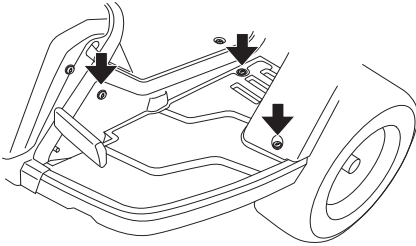




# ТЕХОБСЛУЖИВАНИЕ И РЕМОНТ

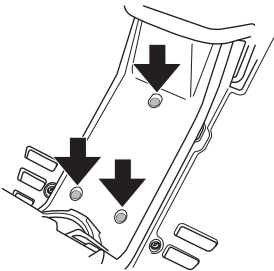
## Левое крыло

- Ослабьте болты, удерживающие крышку крыла, и поднимите крышку.



## Защитный кожух

- Снимите защитную крышку, вывернув болты.

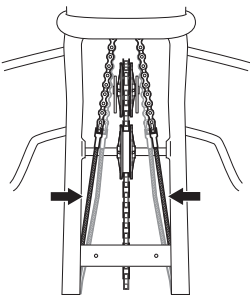


## Проверка и регулировка рулевых тросов

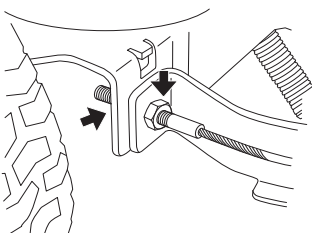
Система рулевого управления работает на тросах. Тросы через некоторое время могут растянуться и настройка рулевого управления будет изменена.

Проверьте и отрегулируйте рулевое управление как описано ниже:

- 1 Снимите защитную крышку. Дополнительные сведения см. в разделе 'Снятие крышек с газонокосилки-райдера'.
- 2 Проверьте натяжение тросов управления сжав их в месте указанном стрелками как показано на рисунке.



- 3 При необходимости натяжение тросов может регулироваться регулировочными гайками по одной с каждой стороны шестерни управления. Не натягивайте тросы слишком сильно, они должны быть лишь подтянуты к шестерне управления.



Удерживайте трос, например, разводным ключом, чтобы он не скручивался.

При натяжении только с одной стороны, среднее положение руля может измениться.

Проверьте натяжение тросов после регулировки как это описано в пункте 2.

## Проверьте уровень электролита в аккумуляторе

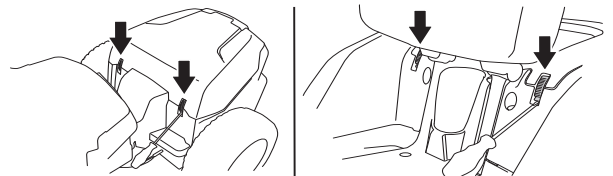


**ПРЕДУПРЕЖДЕНИЕ!** При работе с аккумуляторной батареей надевайте защитные перчатки и очки. Будьте очень осторожны при обращении с кислотой аккумулятора. Попадание кислоты на кожу может вызвать сильное разъедание кожи. При разливании на кожу немедленно промойте водой.

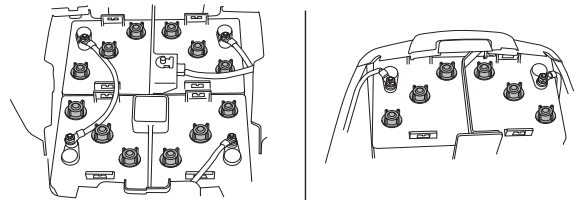
Испарения электролита взрывоопасны. В непосредственной близости от аккумуляторной батареи ни в коем случае не должно быть искр, пламени или зажженных сигарет.

Три аккумулятора машины подключены последовательно. Один аккумулятор расположен в задней каретке, а два других аккумулятора — под сидением.

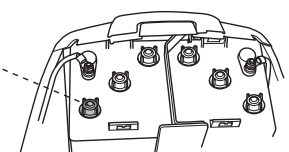
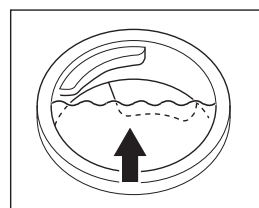
- Отверните фиксатор и поднимите крышки аккумуляторов.



- Отверните крышки аккумуляторов и убедитесь, что электролит покрывает аккумуляторные батареи.



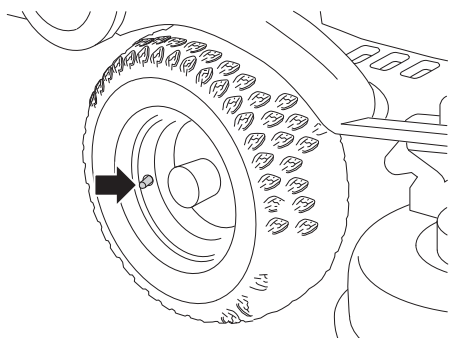
- Убедитесь, что уровень электролита в аккумуляторной батарее достигает штифта в каждом элементе.



- При необходимости долейте только дистиллированную воду в каждый отсек.

## Проверка давления в шинах

Давление воздуха в шинах должно быть 60 кПа / 0,6 бар / 9 PSI на всех колесах. Для улучшения проходимости, давление воздуха в задних шинах можно понизить до 40 кПа / 0,4 бар / 6 PSI.

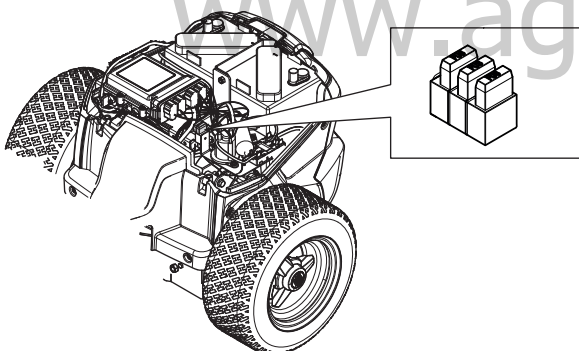


**ВАЖНАЯ ИНФОРМАЦИЯ** Неодинаковое давление в шинах приводит к тому, что стрижка травы будет неровной.

## Предохранители

Предохранители расположены в корпусе предохранителей под задней крышкой аккумуляторной батареи.

В корпусе предохранителей расположено три предохранителя.



- Желтый - 5 А, предохранитель переключателя ключа зажигания
- синий - 15 А, предохранитель зарядки
- Зеленый - 30 А, предохранитель свободного хода

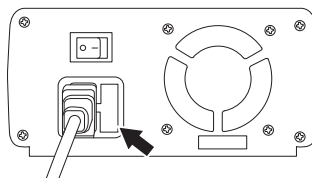
При замене не использовать плавкий предохранитель другого типа.

Перегоревший предохранитель говорит о том, что соединитель перегорел. При замене извлеките предохранитель из держателя.

Предохранитель предназначен для защиты электросистемы. Если предохранитель опять перегорел вскоре после замены, причиной тому может быть короткое замыкание, которое должно быть устранено перед включением газонокосилки.

## Предохранитель зарядного устройства аккумулятора.

В зарядном устройстве аккумулятора располагается стеклянный предохранитель.



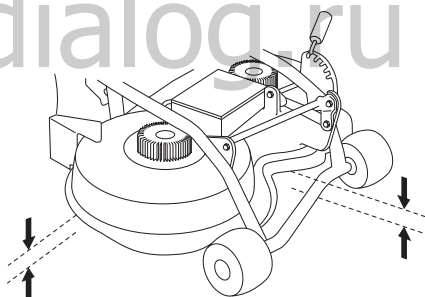
Замена должна выполняться авторизованным сервисным дилером.

## Проверка параллельности режущего блока

Параллельность рабочего узла проверяется следующим образом:

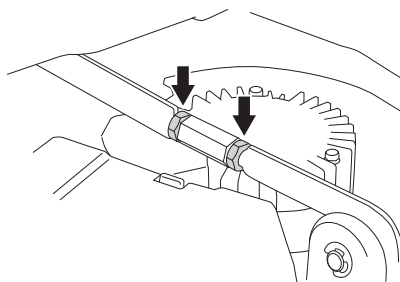
- 1 Проверьте, чтобы давление в шинах было 60 кПа / 0,6 бар / 9 PSI.
- 2 Установите Rider на плоской поверхности.
- 3 Измерьте расстояние между почвой и передней и задней кромками щитка режущего блока.

Режущая дека должна быть немного наклонена таким образом, чтобы задний край был выше переднего на 5-7 мм (1/5-1/4 дюйма).



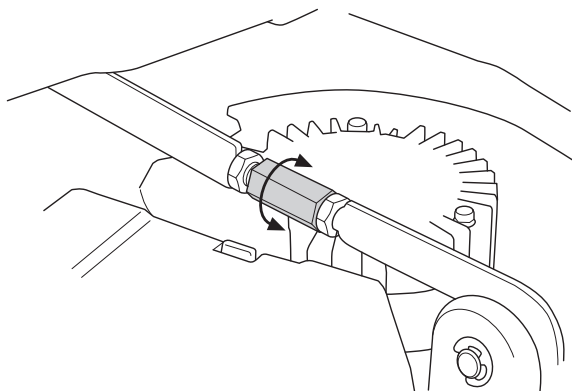
## Регулировка параллельности режущего блока

- 1 Проверьте, чтобы давление в шинах было 60 кПа / 0,6 бар / 9 PSI.
- 2 Открутите гайки стоек регулировки параллельности, внутренняя гайка с левой резьбой.



- 3 Отверните (удлините) стойку, чтобы опустить задний край крышки.

Заверните (укоротите) стойку, чтобы поднять задний край крышки.



- 4 После регулировки затяните гайки.
- 5 После завершения регулировки повторно проверьте параллельность блока.

## Проверка ножей

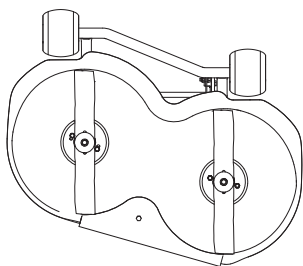


**ПРЕДУПРЕЖДЕНИЕ!** Во время работы с ножами надевайте защитные перчатки.

Для достижения оптимального результата стрижки важно чтобы ножи не имели повреждений и были хорошо заточены.

Повреждение или ослабление лезвий может привести к избыточной вибрации машины.

- Снимите режущую деку. См. раздел 'Снятие режущей деки'.
- Проверьте, чтобы крепежные винты ножей были туго затянуты.
- Убедитесь, что лезвия целые и не повреждены.



При столкновении с препятствием, приведшим к поломке, необходимо заменить поврежденные ножи.

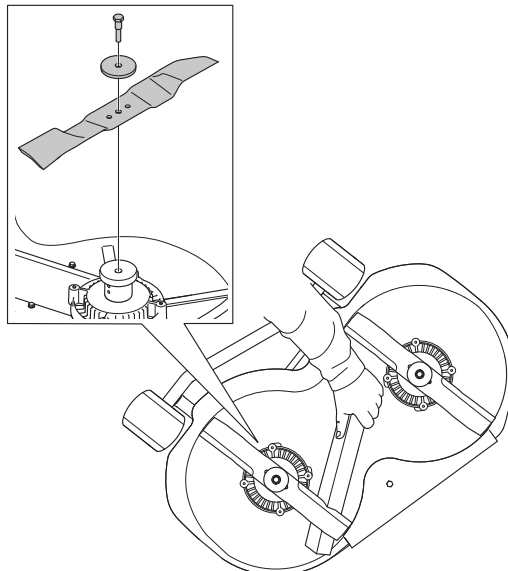
После заточки ножи необходимо сбалансировать.



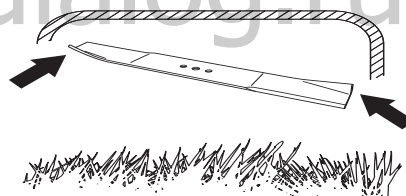
**ПРЕДУПРЕЖДЕНИЕ!** Если на ноже есть следы трещин, полученные в результате неправильного ремонта или другого повреждения, то может произойти разрушение ножа во время работы. Риск увеличивается, если нож не будет правильно уравновешен.

## Замена лезвий

- Снимите режущую деку. См. раздел 'Снятие режущей деки'.
- Заблокируйте нож деревянным бруском. Ослабьте болт ножа и снимите болт ножа, шайбу и нож.



- Монтаж осуществляется в обратном порядке.
- Нож необходимо устанавливать таким образом, чтобы находящиеся под углом края были обращены вверх по отношению к крышке.



- Момент затяжки 45-50 Нм (4,5-5 крт/32-36 фунт/фут).



**ПРЕДУПРЕЖДЕНИЕ!** Во время работы с ножами надевайте защитные перчатки.

## ВАЖНАЯ ИНФОРМАЦИЯ

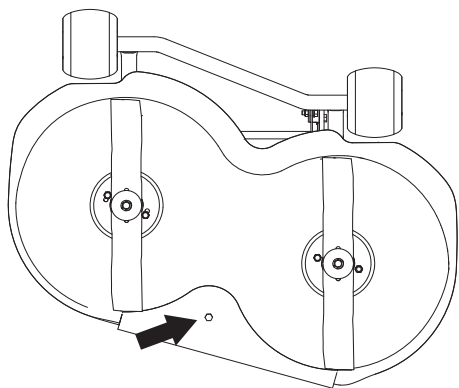
Необходимо быть осторожным и руководствоваться здравым смыслом. Избегайте работ, для которых, по вашему мнению, уровень вашей квалификации недостаточен. Если после изучения настоящих инструкций у вас возникли вопросы относительно эксплуатации машины, прежде чем приступить к работе, обратитесь за консультацией к специалисту. Обратитесь в авторизованную мастерскую по обслуживанию.

Всегда используйте детали производителя. Для получения более подробной информации см. раздел «Технические данные».

## Снятие заглушки BioClip

Для изменения режущей деки Combi с функции BioClip на режущую деку с выбросом назад снимите заглушку BioClip, которая крепится винтами внизу узла.

- 1 Снимите режущую деку. См. раздел 'Снятие режущей деки'.
- 2 Открутите винт, удерживающий заглушку, и снимите ее.



- 3 Установите режущий блок.
- 4 Установите заглушку BioClip в обратном порядке.

## Общая смазка

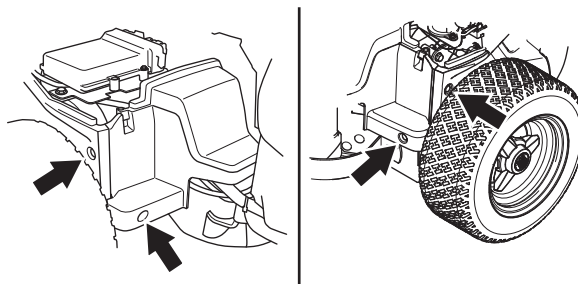
Все тяги и подшипники при изготовлении смазаны молибдено-сульфидной смазкой. Производите повторную смазку тем же типом смазки \*. Смажьте тросы управления и регулировки моторным маслом.

Производите смазку регулярно.

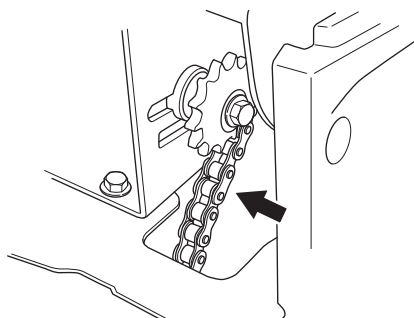
\*Смазка известных марок (нефтяных компаний и т.д.) обычно высокого качества.

## Смазка цепи привода

Снимите крышку. Она закреплена с помощью четырех винтов. С каждой стороны расположено по два винта.



Смажьте цепь моторным маслом или другим маслом высокого качества.



**ПРЕДУПРЕЖДЕНИЕ!** Соблюдайте особую осторожность при смазке участков рядом с диском стояночного тормоза. Наличие масла на тормозном диске может привести к снижению тормозных характеристик.

# ПОИСК НЕИСПРАВНОСТЕЙ

## Устранение неисправностей

| Неисправность   | Действия   | Этапы   |
|---|--|---|
| Лампа предупреждающего сигнала на панели управления постоянно горит красным цветом. | Поломка двигателя  | Обратитесь в авторизованную мастерскую по обслуживанию.   |
|   | Неверная процедура запуска.  | Для получения дополнительных сведений см. раздел 'Включение машины'.  |
|   | Аккумулятор разряжен.  | Проверьте уровень электролита в аккумуляторной батарее и зарядите ее.   |
|   | Перегрев двигателей  | Выключите машину и дайте ей остыть.   |
| Машина не запускается   | Положение переключателей не изменено (стояночный тормоз и переключатель сидения).                            | Включите стояночный тормоз.   |
|   | Отжата педаль переднего/заднего хода.  | Отпустите обе педали.   |
|   | Разъем подзарядки находится в машине.  | Перед запуском двигателя всегда отсоединяйте зарядное устройство.   |
|   | Панель оператора сломана   | Обратитесь в авторизованную мастерскую по обслуживанию.   |
|   | Неисправность переключателя в зажигании  |   |
| Неисправность центрального блока управления и контактов                             |  |   |
| При повороте ключа не загорается панель оператора                                   | Недостаточный уровень зарядки аккумуляторов.   | Зарядите аккумулятор.   |
|   | Предохранитель на 5 А перегорел  | Замените предохранитель   |
|   | Неисправность центрального блока управления и контактов  | Обратитесь в авторизованную мастерскую по обслуживанию.   |
|   | Неисправность переключателя в зажигании  |   |
| Панель оператора сломана  |  |   |
| Режущая дека не работает  | Убедитесь, что нижняя часть режущей деки очищена (не заполнена травой).                                      | отключите питание машины и отсоедините клеммы аккумулятора. Убедитесь, что лезвия свободно вращаются. Прочистите режущий блок снизу |
|   | Недостаточный уровень зарядки аккумуляторов.   | Зарядите аккумулятор.   |
|   | Убедитесь, что включен переключатель безопасности на раме оборудования (нажат)                               | Проверьте кабели, соединяющие машину и режущую деку.  |
|   | Проверьте переключатель безопасности на рычаге подъема.  |   |
|   | Неисправность мотора режущей деки.   | Обратитесь в авторизованную мастерскую по обслуживанию.   |
| Неисправность системы управления мотором режущей деки.                              |  |   |
| Машина не заряжается  | Зарядное устройство подключено неправильно.  | См. раздел 'Зарядка аккумуляторной батареи' для получения дополнительных сведений.  |
|   | Неисправность зарядного устройства   | Замените зарядное устройство.   |
|   | Предохранитель на 15 А перегорел   | Замените предохранитель   |
|   | Низкий уровень электролита аккумулятора  | См. раздел 'Проверка уровня электролита аккумулятора'.  |
|   | Повреждены один или несколько элементов аккумулятора   | Замените аккумуляторную батарею   |
|   | Плохой контакт на клеммах аккумулятора.  | Для получения дополнительных сведений см. раздел 'Уход за аккумуляторной батареей'.   |
| Свободное передвижение машины с выключенным стояночным тормозом                     | Перегорел предохранитель (30 А)  | Замените предохранитель   |
| Машина вибрирует  | Ножи не затянуты   | См. раздел 'Проверка лезвий'.   |
|   | Ослабление мотора режущей деки.  | Затяните болты.   |
|   | Один или несколько ножей разбалансированы, причина - повреждение или неправильная балансировка после заточки | Балансировка и заточка лезвий должна осуществляться в сервисной мастерской.   |
| Неравномерное скашивание  | Затупление ножей   | Для получения дополнительных сведений см. раздел 'Перед запуском'.  |
|   | Высокая или мокрая трава   |   |
|   | Настройка режущей деки выполнена неправильно, проверьте параллельность.                                      | Дальнейшие инструкции см. в разделе 'Регулировка параллельности режущего блока'   |
|   | Под щитком забились трава  | Прочистите режущий блок снизу   |
|   | Различное давление в шинах с правой и левой сторон   | Проверьте и отрегулируйте давление в шинах.   |
|   | Превышение допустимой скорости   | активируйте функцию savE  |
| Слишком низкая высота скашивания  | Проверьте/отрегулируйте высоту скашивания  |   |



# ТЕХНИЧЕСКИЕ ХАРАКТЕРИСТИКИ

|  |  |
|--|--|
|  | Rider Battery                          |
| Габариты   |  |
| Длина без режущего блока, cm/in                      | 174/5.7                                |
| Длина без режущего блока, cm/ft                      | 208/6.8                                |
| Ширина без режущего блока, cm/in                     | 79/2.6                                 |
| Ширина без режущего блока, cm/ft                     | 89 / 2,92                              |
| Высота, cm/in  | 106/3.5                                |
| Машина без режущего блока, с пустыми баками, кг/фунт | 241/531,3                              |
| Ходовая часть, cm/in                                 | 80/2.62                                |
| Размер шин   | 155/50-8                               |
| Давление в шинах задние - передние, kPa / bar / PSI  | 60 / 0,6 / 9                           |
| Приводной мотор                                      |  |
| Тип двигателя  | Бесщеточный двигатель постоянного тока |
| Напряжение, В  | 36                                     |
| Номинальная мощность электродвигателя, кВт           | 1,5                                    |
| Макс. обороты двигателя, об/мин                      | 3000                                   |
| Моторы привода ножей                                 |  |
| Тип двигателя  | Бесщеточный двигатель постоянного тока |
| Напряжение, В  | 36                                     |
| Номинальная мощность электродвигателя, кВт           | 0,8                                    |
| Макс. обороты двигателя, об/мин                      | 3600                                   |
| Электросистема                                       |  |
| Тип  | 36 V.DC                                |
| Главный предохранитель, А                            | 150                                    |
| Предохранитель режущей деки, А                       | 80                                     |
| Предохранитель зарядки, А                            | 15                                     |
| Предохранитель переключения ключа, А                 | 5                                      |
| Предохранитель свободного хода, А                    | 25                                     |
| Излучение шума и ширина скашивания (См. прим.1)      |  |
| Уровень шума, измеренный дБ(А)                       | 93                                     |
| Уровень шума, гарантированный дБ(А)                  | 95                                     |
| Ширина скашивания, cm/inch                           | 85/33,5                                |
| Уровни шума (См. Примечание 2)                       |  |
| Уровень звукового давления на уши оператора, дБ(А)   | 82                                     |
| Уровни вибрации (См. Примечание 3)                   |  |
| Уровень вибрации на руле, мм/сек <sup>2</sup>        | 0,4                                    |
| Уровень вибрации в сиденье, m/s <sup>2</sup>         | 0,1                                    |
| Трансмиссия  |  |
| Марка  | Торес Т7100                            |
| Смазки   | SAE 80W-90                             |
| Скорость вперед, км/ч                                | 0-7                                    |
| Скорость назад, км/ч                                 | 0-3                                    |

Примечание 1: Эмиссия шума в окружающую среду измеряется как шумовой эффект ( $L_{WA}$ ) согласно Директиве ЕС 2000/14/EG.

Примечание 2: Уровень шумового давления в соответствии с ISO 5395. Указанные данные об уровне шумового давления имеют типичный статистический разброс (стандартное отклонение) в 1,2 дБ (А).

Примечание 3: Уровень вибрации в соответствии с ISO 5395. Указанные данные об уровне вибрации имеют типичный статистический разброс (стандартное отклонение) 0,2 м/с<sup>2</sup> (для рулевого колеса) и 0,8 м/с<sup>2</sup> (для сидения) .

# ТЕХНИЧЕСКИЕ ХАРАКТЕРИСТИКИ

|                     |   |
|---------------------|---|
| Аккумулятор         |   |
| Тип аккумулятора    | Открытый свинцово-кислотный аккумулятор |
| Напряжение, В/А-ч   | 3x (12 В/135 А-ч)                       |
| Вес, кг             | 40                                      |
| Зарядное устройство |   |
| Тип                 | Smart Charger, WHC-36V11A               |
| Input               | 200-240VAC, 3.5A, 50/60Hz               |
| Output              | 36VDC, 11A                              |
| Вес, кг             | 2,4                                     |

|                                      |                 |
|--------------------------------------|-----------------|
| Стригущий узел                       | Combi 85        |
| Масса, кг/фунт                       | 29/64           |
| Высота стрижки, 5 положений, мм/дюйм | 25-70 / 1-2 3/4 |
| Нож                                  |                 |
| Номер детали                         | 5810835-01      |
| Длина ножей, mm/inch                 | 430/17          |

**ВАЖНО!** Если машина не используется по причине выработки эксплуатационного ресурса, ее следует сдать продавцу или на станцию для переработки.

**ВАЖНО!** Производитель сохраняет за собой право изменения спецификаций и конструкции без предварительного уведомления с целью модернизации машины. Никакие юридические претензии не могут быть предъявлены на основании информации, приведенной в данной инструкции. Пользуйтесь только запасными частями завода-изготовителя. При использовании других запасных частей гарантийные обязательства теряют свою силу.



---

# ТЕХНИЧЕСКИЕ ХАРАКТЕРИСТИКИ

---

## Гарантия ЕС о соответствии (Только для Европы)

Husqvarna AB, SE-561 82 Huskvarna, Швеция, телефон: +46 (0) 36 14 65 00, заявляет под свою исключительную ответственность, что самоходная газонокосилка Husqvarna Rider Battery, начиная с серийных номеров 2012 года выпуска и далее (год выпуска и следующий за ним серийный номер четко указаны в паспортной табличке), соответствует требованиям ДИРЕКТИВЫ СОВЕТА:

от 17 мая 2006 года, "о машинах и механизмах" 2006/42/ЕС.

от 26 февраль 2014 года, "об электромагнитной совместимости" 2014/30/EU.

от 8 мая 2000 года об эмиссии шума в окружающую среду" 2000/14/ЕС.

Информация об излучении шума и ширине полосы скашивания приведена в разделе "Технические данные"

Были применены следующие стандарты технического соответствия: EN ISO 12100-2, EN ISO 5395-3:2013, EN ISO 14982 6.1, 6.2

0404, SMP Svensk Maskinprovning AB, почтовый индекс 7035, SE-750 07 Uppsala, представила отчеты об оценке соответствия согласно приложению VI к ДИРЕКТИВЕ СОВЕТА от 8 мая 2000 г. 'об эмиссии шума в окружающую среду' 2000/14/ЕС.

Сертификатам присвоен номер: 01/901/158

Huskvarna 19 мая 2014



Claes Losdal, Директор отдела разработок/Садовая техника (Уполномоченный представитель Husqvarna AB и ответственный за техническую документацию.)

[www.agrodialog.ru](http://www.agrodialog.ru)

[www.agrodialog.ru](http://www.agrodialog.ru)

[www.agrodialog.ru](http://www.agrodialog.ru)

Оригинальные инструкции

**1156980-56**



2016-01-13

Rev.2