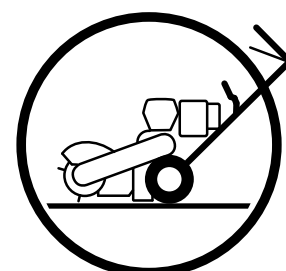


www.agrodialog.ru



Руководство по эксплуатации
SG1 3



Пожалуйста, внимательно прочитайте эту инструкцию и убедитесь,
что вы поняли ее, прежде чем приступить к работе.

Русский

Для внедрения усовершенствований технические характеристики и конструктивное исполнение могут быть изменены без предварительного уведомления.

Примите к сведению, что к информации, содержащейся в этих инструкциях, не может быть предъявлено никаких надлежаще заявленных требований.

Для ремонта используйте только оригинальные детали. Использование других деталей сделает гарантию недействительной.

Не модифицируйте или не устанавливайте нестандартное оборудование на машину без согласия производителя. Модификация машины может привести к небезопасной работе или неисправности машины.

Если это изделие изношено и больше не используется, его нужно вернуть торговому посреднику или другой организации для утилизации.

СОДЕРЖАНИЕ

ВВЕДЕНИЕ.....	4	ЭКСПЛУАТАЦИЯ	24
Назначение.....	4	Подготовка.....	24
Высококачественное сервисное обслуживание.....	4	Запуск двигателя.....	25
Серийный номер.....	4	Выключатель двигателя.....	26
СИМВОЛЫ И НАКЛЕЙКИ.....	5	Рычаг присутствия оператора.....	26
Общее назначение.....	7	Ручка стартера.....	26
МЕРЫ БЕЗОПАСНОСТИ	7	Газ.....	26
Подготовка.....	9	Порядок действий.....	27
Эксплуатация.....	10	Работа на холмах.....	29
Передвижение/перевозка.....	11	Перевозка.....	29
Хранение.....	11	Нормальное выключение.....	30
Дети.....	11	Emergency Shutdown.....	30
Топливная система.....	12	График технического обслуживания.....	31
Техническое обслуживание.....	13	ТЕХНИЧЕСКОЕ ОБСЛУЖИВАНИЕ.....	31
СРЕДСТВА ЗАЩИТЫ.....	14	Приводной ремень.....	32
Средства защиты оператора.....	14	Режущий диск.....	33
НАЛАДКА.....	15	Снятие и установка колес.....	34
ОРГАНЫ УПРАВЛЕНИЯ.....	18	Регулировка тормоза.....	34
Узлы и органы управления.....	18	«Двухминутное правило».....	35
Рычаг регулировки частоты оборотов.....	19	Чистка.....	35
Стартер.....	19	СМАЗКА.....	36
Ручка стартера.....	19	Правое колесо.....	37
Топливный клапан.....	20	Подшипник режущего диска.....	37
Заслонка.....	20	ПОИСК И УСТРАНЕНИЕ НЕИСПРАВНОСТЕЙ.....	38
Топливный бак.....	21	ХРАНЕНИЕ.....	40
Заправка топливом.....	21	Зимнее хранение.....	40
Центробежное сцепление.....	21	Техническое обслуживание.....	40
Рычаг присутствия оператора.....	22	ТЕХНИЧЕСКИЕ ХАРАКТЕРИСТИКИ.....	41
Газ.....	22	СЕРТИФИКАТЫ СООТВЕТСТВИЯ.....	42
Выключатель двигателя панели управления.....	22	СХЕМАТИЧЕСКОЕ ИЗОБРАЖЕНИЕ.....	43
Тормоз.....	23	ЖУРНАЛ ТЕХНИЧЕСКОГО ОБСЛУЖИВАНИЯ.....	44
Тяга регулировки рукоятки.....	23		

ВВЕДЕНИЕ

Поздравления

Благодарим Вас за покупку измельчителя пней компании Husqvarna. Благодаря Вашему доверию к нашей компании Вы выбрали исключительно высококачественное изделие.

Настоящее руководство является важным документом. В нем описывается ваше новое оборудование Husqvarna. Прежде чем приступить к работе, внимательно прочитайте руководство. Выполнение требований инструкций (по эксплуатации, сервису, техническому обслуживанию и т.д.) может значительно увеличить срок службы оборудования и даже повысить его стоимость при перепродаже. Для получения более подробной информации свяжитесь с Вашим дилером.

При продаже оборудования Husqvarna не забудьте передать руководство по эксплуатации новому владельцу.

Назначение

Измельчитель пней используется для удаления пней деревьев. В результате поперечных перемещений режущего диска по верху и передней части пня пень постепенно измельчается. Перед первым использованием машины прочитайте главу «Правила техники безопасности».

Страховка оборудования

Обратитесь в Вашу страховую компанию, чтобы ознакомиться с предлагаемыми вариантами страховой защиты для нового оборудования. Рекомендуется приобрести полный страховой полис (включающий страхование ответственности, от пожара и кражи).

Высококачественное сервисное обслуживание

Продукция компании Husqvarna продается во всем мире и доступна только в специализированных магазинах розничной торговли с полным обслуживанием. Потребители могут быть уверены, что получают самую лучшую поддержку и обслуживание. Перед поставкой машина была проверена и отрегулирована согласно требованиям Вашего дилера. По вопросам технического обслуживания, гарантии и т.п., а также для приобретения запчастей обращайтесь к следующему специалисту:

www.agrodialog.ru

Это руководство относится к машине с серийным номером:

Двигатель

Серийный номер

Серийный номер машины можно найти на табличке, прикрепленной к раме спереди двигателя. На табличке указана следующая информация:

- Обозначение типа машины (MODEL).
- Серийный номер машины (S/N).

Пожалуйста, указывайте обозначение типа и серийный номер при заказе запчастей.

Серийный номер двигателя выбит на картере двигателя под щитком уровня масла.

Тип двигателя указан на картере справа от щитка уровня масла, а также он указан на наклейке на стартере.

Пожалуйста, указывайте эти данные при заказе заменяемых деталей двигателя.

ПРЕДУПРЕДИТЕЛЬНЫЕ ЗНАКИ И НАДПИСИ



ПРЕДУПРЕЖДЕНИЕ!

Хххх ххх хххх хх хххх х хххх.

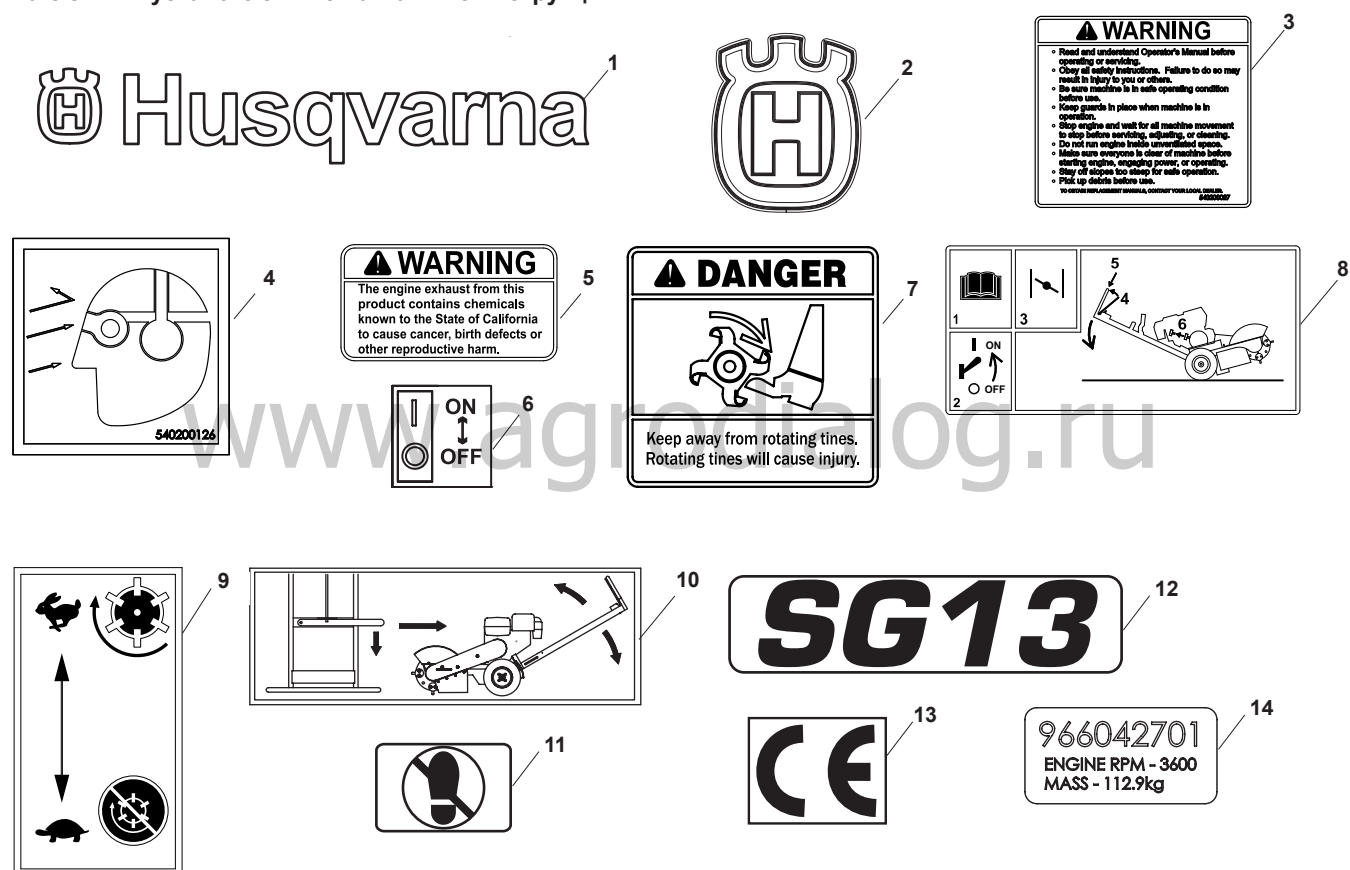
Используется в этом руководстве для уведомления пользователя о риске травм, особенно если пользователь НЕ СЛЕДУЕТ инструкциям, изложенным в руководстве.

ВАЖНАЯ ИНФОРМАЦИЯ

Хххх ххх хххх хх хххх х хххх.

Используется в этом руководстве для уведомления пользователя о риске материального ущерба, особенно если пользователь НЕ СЛЕДУЕТ инструкциям, изложенным в руководстве. Используется также, если есть возможность неправильного применения или неправильной сборки.

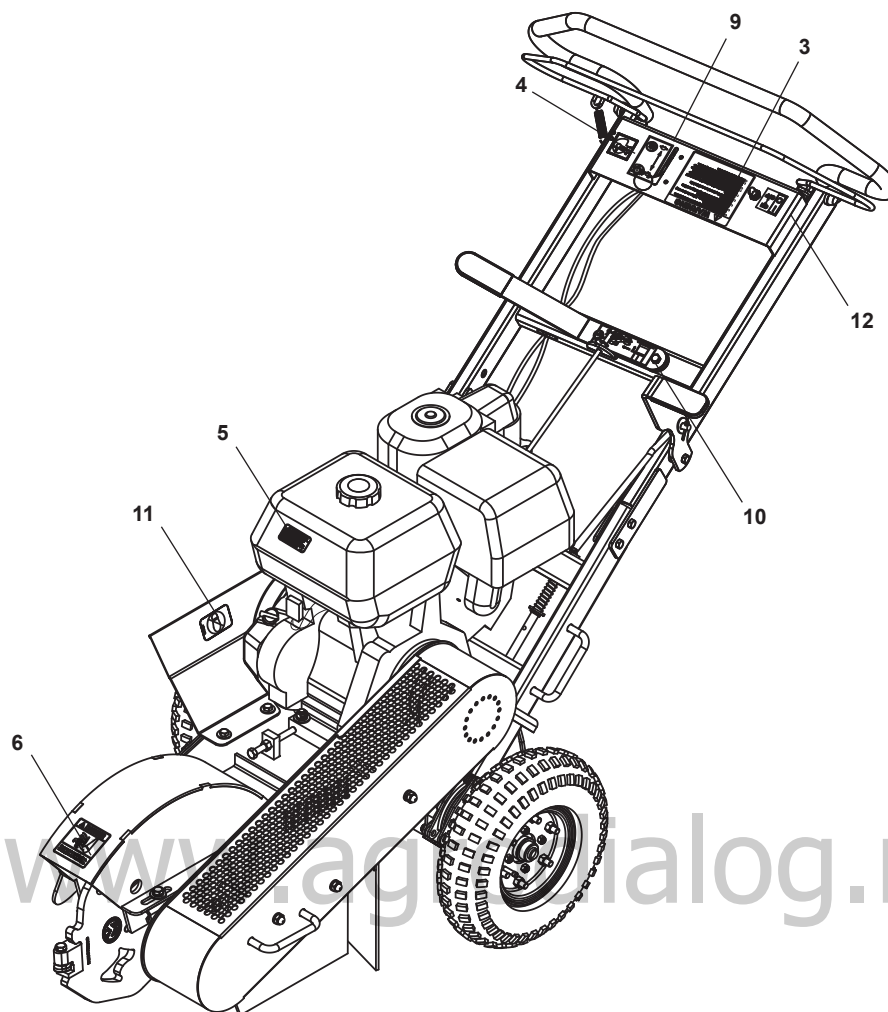
Наклейки и установленные на машине инструкции



Отсутствующие и неразборчивые наклейки необходимо заменить перед использованием машины.

1. Логотип Husqvarna.
2. Логотип Husqvarna.
3. Общие меры предосторожности.
4. Всегда надевайте средства защиты ушей и глаз.
5. Предупреждения относительно выхлопных газов.
6. Выключатель двигателя на рукоятке.
7. ОПАСНОСТЬ травмы режущим диском.
8. Порядок действий при запуске.
9. Газ.
10. Регулировка рукоятки.
11. Не наступать!
12. SG13.
13. Обозначения соответствия законодательству ЕС. Только для европейского рынка.
14. Номер модели.

ПРЕДУПРЕДИТЕЛЬНЫЕ ЗНАКИ И НАДПИСИ



8064-008

Наклейка 3

Важная информация

Прежде чем приступить к работе с машиной или к выполнению технического обслуживания, прочитайте инструкцию и убедитесь, что Вам все понятно. В случае потери руководства по эксплуатации обратитесь к Вашему дилеру, чтобы получить новое. Соблюдайте все инструкции по технике безопасности, иначе Вы можете травмировать себя или других людей. Перед использованием убедитесь, что машина в исправном состоянии.

Перед техническим обслуживанием, регулировкой или очисткой остановите двигатель и убедитесь, что все движущиеся части машины остановились.

Не запускайте двигатель в плохо проветриваемом помещении.

Убедитесь, что перед запуском и во время пользования вблизи машины никого нет.

Избегайте использования машины на слишком крутых склонах.

Перед использованием уберите любой мусор.

Наклейка 4

При использовании устройства одевайте защитные очки и защиту для ушей.

Наклейка 5

Предупреждение

Выхлопные газы, некоторые из их составных частей и некоторые детали машины содержат или выделяют химические вещества, которые, как указано в законах штата Калифорния, вызывают рак, пороки развития или другие нарушения репродуктивных функций. При работе двигатель выделяет окись углерода (угарный газ), бесцветный токсичный газ. **Не пользуйтесь** машиной в закрытых помещениях.

Наклейка 6

Имеется опасность для Ваших ног от режущих дисков.

Наклейка 9

Кролик = быстрое включение сцепления.

Черепашка = медленное включение сцепления.

Наклейка 10

Регулировка рукоятки.

Наклейка 11

Не наступать!

Наклейка 12

O = выключено, I = включено.

МЕРЫ БЕЗОПАСНОСТИ

Общее назначение

Цель этого руководства – помочь пользователю обеспечить безопасную эксплуатацию машины компании Husqvarna и предоставить ему информацию о техническом обслуживании.

Прежде чем приступить к работе с машиной или к выполнению технического обслуживания, внимательно прочитайте инструкцию и убедитесь, что Вам все понятно. Если пользователь не может прочитать эту инструкцию, владелец машины обязан объяснить ему содержание инструкции.

Если после прочтения руководства Вы не уверены, что эксплуатация машины будет производиться безопасно, не используйте машину. Для получения более подробной информации свяжитесь с Вашим дилером.

Эти инструкции по технике безопасности дают только общие сведения по безопасной эксплуатации. Невозможно в инструкциях по технике безопасности описать все возможные опасности, которые могут возникнуть во время использования машины. Однако Вы можете предупредить несчастные случаи, всегда руководствуясь здравым смыслом.

Для получения дополнительных копий руководства по эксплуатации обратитесь к Вашему дилеру.

ВАЖНАЯ ИНФОРМАЦИЯ

Не используйте машину до тех пор, пока не прочтаете инструкцию и не убедитесь, что Вам все понятно. Все работы по обслуживанию или настройке, не описанные в этом руководстве, должны выполняться в авторизованных мастерских по обслуживанию компании Husqvarna.



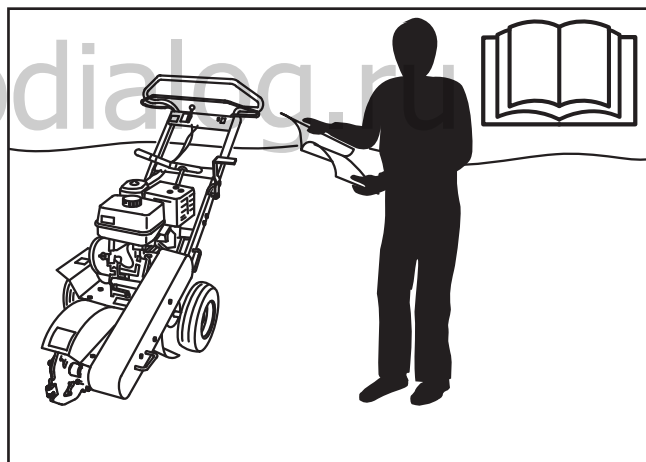
ПРЕДУПРЕЖДЕНИЕ!

Измельчитель пней может представлять опасность, если используется неправильно или без должной осторожности. Это может привести к серьезным или даже смертельным травмам. Прежде чем приступить к работе с машиной, очень важно прочитать инструкцию и убедиться, что Вам все понятно.



ПРЕДУПРЕЖДЕНИЕ!

Ни при каких обстоятельствах не допускается внесение изменений в первоначальную конструкцию машины без письменного разрешения изготовителя. Такие работы могут повлиять не только на производительность и срок службы оборудования, но и создать опасность травмирования для оператора и окружающих. **Неразрешенные модификации в конструкцию машины могут освободить производителя от ответственности за любые травмы или материальный ущерб, произошедший в результате этих модификаций. Модификация машины без письменного разрешения изготовителя может сделать гарантию недействительной.**



8011-208b

Прежде чем приступить к работе, внимательно прочитайте это руководство.

МЕРЫ БЕЗОПАСНОСТИ

- Соблюдайте все меры предосторожности. Несоблюдение их может привести к травме пользователя или окружающих.
- Правила обеспечения безопасности, другие правила техники безопасности, правила по охране труда и правила дорожного движения должны выполняться неукоснительно.
- Все пользователи должны быть обучены работе с машиной. Владелец отвечает за обучение пользователей.
- Обращайтесь в авторизованную мастерскую по обслуживанию компании Husqvarna для проведения тех видов технического обслуживания и ремонта, которые не описаны в этом руководстве.
- Оригинальные запасные части Husqvarna разработаны и соответствуют техническим требованиям по обеспечению высокого качества и правильной сборки для оптимальной долговечности и срока службы. С точки зрения безопасности нужно пользоваться только запасными частями, выпускаемыми компанией Husqvarna.
- Научитесь безопасному использованию машины и органов управления, а также научитесь принимать во внимание предупредительные наклейки.
- Используйте машину только для удаления пней. Она не предназначена для использования в иных целях.
- Перед использованием машины проверьте ее исправность, см. раздел «Техническое обслуживание».
- Используйте машину только в дневное время или при хорошем освещении. Держите машину на безопасном расстоянии от ям и других неровностей. Обращайте внимание на другие опасности.
- Позволяйте использовать машину только взрослым, которые знакомы с правилами ее эксплуатации.
- Никогда не позволяйте людям, не обученным работе на машине, выполнять техническое обслуживание.
- Никогда не позволяйте детям или взрослым, которые незнакомы с правилами эксплуатации, использовать машину. Местные законы могут устанавливать возраст пользователя.
- Присутствие посторонних может отвлечь Вас и стать причиной потери управления. Поэтому будьте всегда предельно внимательны и сосредотачивайтесь на выполнении работы.
- Не оставляйте машину с работающим двигателем без присмотра.
- Убедитесь, что во время использования машины рядом есть другие люди, которых можно позвать на помощь случае необходимости.
- Машина испытана и разрешена к применению только с оригинальным оборудованием или рекомендованным производителем.



ПРЕДУПРЕЖДЕНИЕ!

Двигатель очень сильно нагревается при работе. Во избежание ожогов перед прикосновением к двигателю его нужно выключить и подождать, пока все части не остынут.



ПРЕДУПРЕЖДЕНИЕ!

Длительное воздействие вибрации может привести к возникновению заболеваний системы кровообращения или нервной системы (в особенности у людей с нарушениями кровообращения). В случае появления симптомов перегрузки от вибрации следует обратиться к врачу. Такими симптомами могут быть: онемение, боли, слабость мышц, изменение цвета кожи, неприятные ощущения или покалывания. Чаще всего подобные симптомы проявляются на пальцах, руках или запястьях.

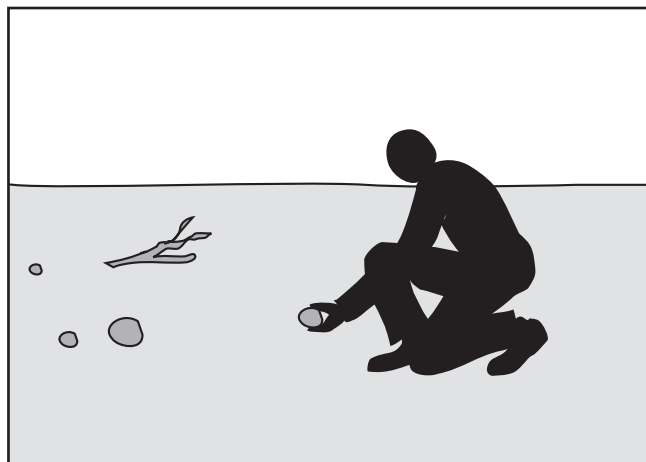
ВАЖНАЯ ИНФОРМАЦИЯ

Никогда не используйте поврежденный или неправильно отрегулированный измельчитель пней. Никогда не используйте измельчитель пней, если какая-либо деталь отсутствует или неправильно собрана. Убедитесь, что режущий инструмент перестает вращаться при уменьшении газа. Если Вы попали в ситуацию, в которой не знаете, что делать, всегда обращайтесь за помощью к специалисту. Не пытайтесь решить проблему, на устранение которой у Вас нет квалификации.

МЕРЫ БЕЗОПАСНОСТИ

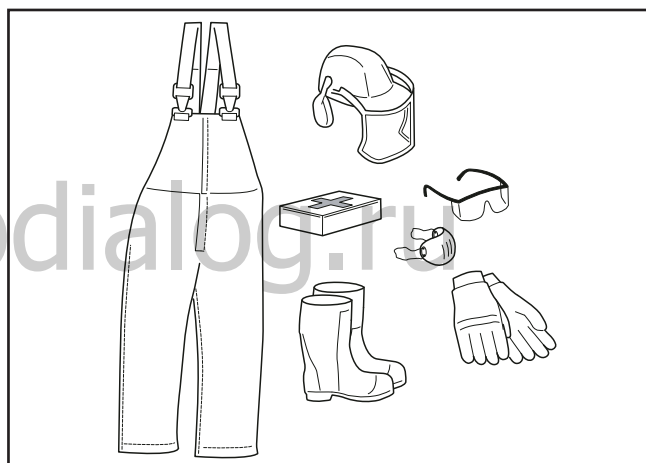
Подготовка

- Убедитесь, что во время использования машины всегда имеются под рукой средства оказания первой помощи.
- Убедитесь, что рядом с машиной никого нет во время запуска двигателя, включения привода или работы машины.
- Убедитесь, что окружающие (как люди, так и животные) находятся на безопасном расстоянии от машины.
- Убедитесь, что устройство обеспечения безопасности и все щитки установлены и работают. Не используйте машину, если она неправильно работает.
- Убедитесь, что одежда, длинные волосы или украшения не попадут во вращающиеся части машины.
- Убедитесь, что все наклейки по технике безопасности находятся на своих местах. См. главу «Расположение наклеек».
- Используйте защиту для лица, защитные перчатки с хорошим хватом и защитную одежду, в которой Вы можете двигаться без ограничений. Также используйте защиту для ног (для защиты от искр и частиц от режущего инструмента).
- Никогда не пользуйтесь машиной босиком. Всегда одевайте защитную обувь или защитные ботинки с нескользкой подошвой и (желательно) со стальными носками.
- Используйте каску с маской, полностью защищающей лицо или щитком-сеткой и защитными очками. Пользуйтесь одобренными защитными очками при использовании машины. Узнайте у Вашего дилера об одобренных защитных очках, защите ушей и рекомендованных касках.



8011-198

Перед началом работы расчистите рабочую зону.



8011-189

Используйте подходящее оборудование.



ПРЕДУПРЕЖДЕНИЕ!

Во время работы с машиной Вы должны использовать одобренную защитную одежду и средства защиты. Защитная одежда и защитное оборудование не могут снизить риск возникновения несчастных случаев, однако использование надлежащей одежды и правильного оборудования уменьшит повреждения при травме. Узнайте у Вашего дилера об одобренной защитной одежде и защитном оборудовании, рекомендованном компанией Husqvarna.

МЕРЫ БЕЗОПАСНОСТИ

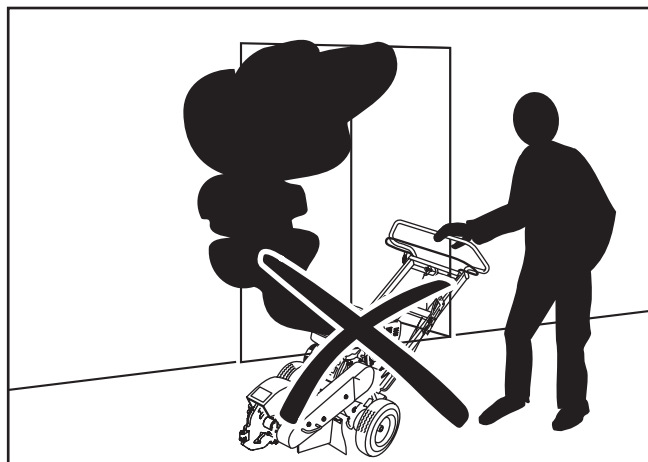
Эксплуатация

- Не пользуйтесь машиной на склонах с углом наклона более 10°.
- Никогда не пользуйтесь машиной, если Вы устали, принимали алкоголь или медицинские препараты, использование которых может отразиться на вашем зрении, сознании или координации движений.
- Запрещается использовать машину в закрытом помещении или в помещениях с недостаточной вентиляцией.
- Убедитесь, что Вы устойчиво стоите при пользовании машиной, особенно при движении задним ходом. Идите, а не бегите. Никогда не работайте на мокрой траве. Недостаточная сила сцепления может заставить Вас поскользнуться.
- Держите Ваши руки и ноги на расстоянии от движущихся частей машины.
- Держите Ваши руки и ноги на расстоянии от рабочего инструмента.
- Не используйте свои ноги или другие части тела для достижения большего опорного давления на пень.
- Курение, открытый огонь или искры вблизи машины строго запрещены. Бензин очень огнеопасен, небрежность в обращении с ним может привести к травмам или пожару.
- Не пользуйтесь машиной с поврежденным глушителем.
- В местностях с теплым и сухим климатом при работе измельчителя пней имеется риск лесных пожаров.
- Остановитесь и проверьте оборудование, если Вы переехали или столкнулись с каким-то препятствием. При необходимости проведите ремонт перед тем, как продолжить работу.
- Необходимо поставить машину на ровной площадке, отключить двигатель и подождать, пока все движущиеся части не остановятся, перед тем как покинуть рабочее место сзади машины.



ПРЕДУПРЕЖДЕНИЕ!

Выхлопные газы, некоторые из их составных частей и некоторые детали машины содержат или выделяют химические вещества, которые, как считается, вызывают рак, пороки развития или другие нарушения репродуктивных функций. При работе двигатель выделяет окись углерода (угарный газ), бесцветный токсичный газ. Не пользуйтесь машиной в закрытых помещениях.



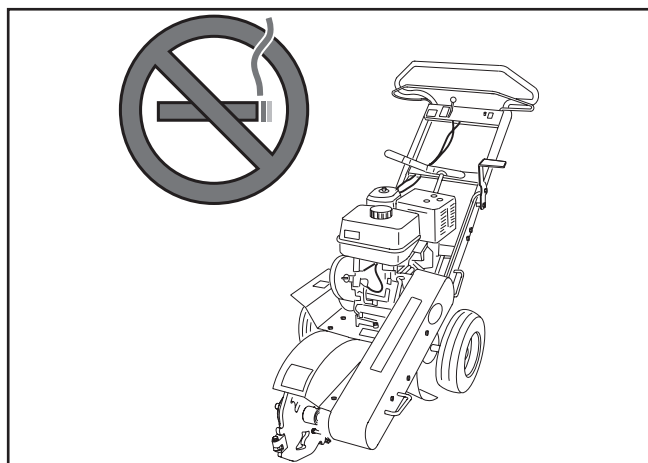
8011-209c

Выхлопные газы ядовиты! Запрещается запускать двигатель в закрытом помещении.



8011-091

Убедитесь, что Вы держите свои руки и ноги на расстоянии от движущихся частей машины.



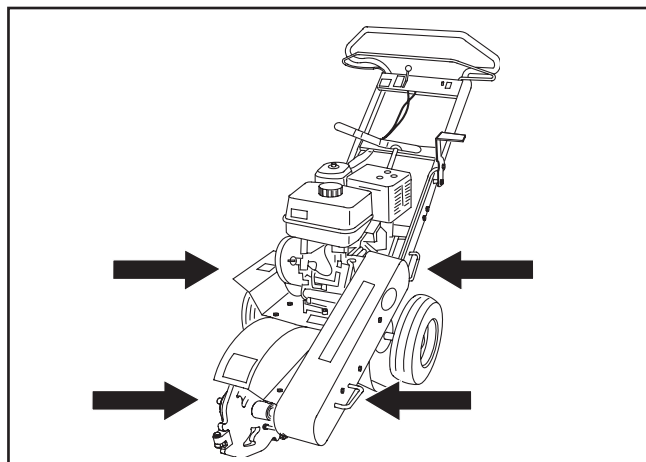
8011-291c

Курение возле машины абсолютно запрещено!

МЕРЫ БЕЗОПАСНОСТИ

Передвижение/перевозка

- Для поворота и управления машиной нажмите вниз рукоятку и поверните задние колеса.
- Выключите двигатель и дайте ему остыть на протяжении хотя бы 2 минут перед перевозкой.
- Сложите рукоятку, если машина оборудована телескопической рукояткой.
- Используйте безопасные приемы при погрузке/разгрузке машины.
- Рекомендуется использовать двух человек для поднятия машины.
- Приведите в действие стояночный тормоз во время перевозки.
- Закрепите надежно машину на месте такими одобренными крепежными средствами, как: натянутые ремни, цепи или тросы. Перед перевозкой всегда проверяйте, чтобы они соответствовали применяемым правилам дорожного движения.



8011-278c

Поднимайте машину за боковые ручки.

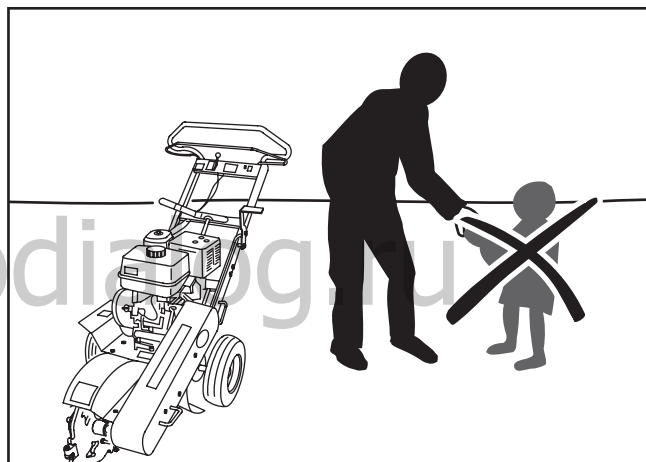
Хранение

- Дайте двигателю остынуть перед хранением машины. Никогда не храните машину возле открытого огня.
- Храните машину закрытым топливным клапаном.
- Следует хранить машину и топливо таким образом, чтобы не возникло риска контакта подтеков или паров топлива с открытым огнем или искрами (например, от электромашин, электродвигателей, реле, электрических переключателей, котлов и т.п.).
- Храните машину в закрытом помещении вдали от детей и взрослых, не обученных работе с машиной.

Дети

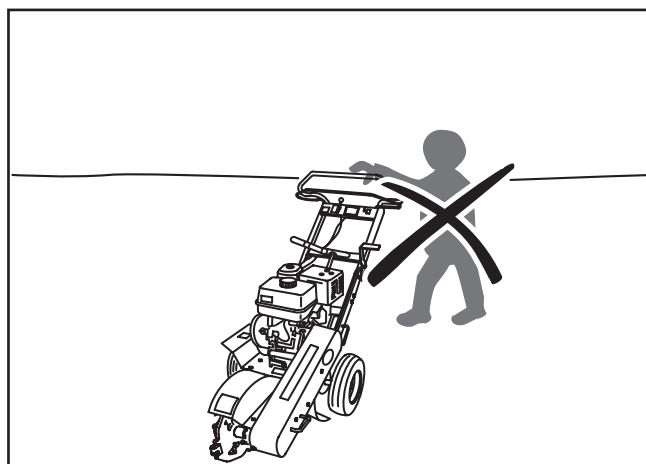
Серьезные травмы могут случиться, если не быть настороже с детьми, находящимися вблизи машины. Ни когда не считайте, что дети находятся в том месте, где Вы их видели в последний раз.

- Не позволяйте детям приближаться к машине.
- Дети должны находиться на расстоянии от рабочей зоны под тщательным наблюдением других взрослых.
- Выключите машину, если в рабочей зоне появились дети.
- Никогда не позволяйте детям управлять машиной.
- Будьте особенно осторожны возле поворотов, кустов, деревьев или других объектов, которые уменьшают видимость.



8011-207c

Не позволяйте детям приближаться к машине.



8011-206c

Никогда не позволяйте детям управлять машиной.

МЕРЫ БЕЗОПАСНОСТИ



ПРЕДУПРЕЖДЕНИЕ!

Бензин и бензиновые пары ядовиты и очень огнеопасны. Будьте особенно осторожны при работе с бензином, так как небрежность может привести к травмам или пожару.

Топливная система

Храните топливо только в емкостях, разрешенных к применению.

Никогда не снимайте крышку топливного бака и не заправляйте топливный бак при работающем двигателе.

Всегда останавливайте двигатель при дозаправке.

Не курите во время заливки бензина в бак и не заливаете бензин поблизости искр или открытого огня.

Никогда не заправляйте топливный бак в помещении.

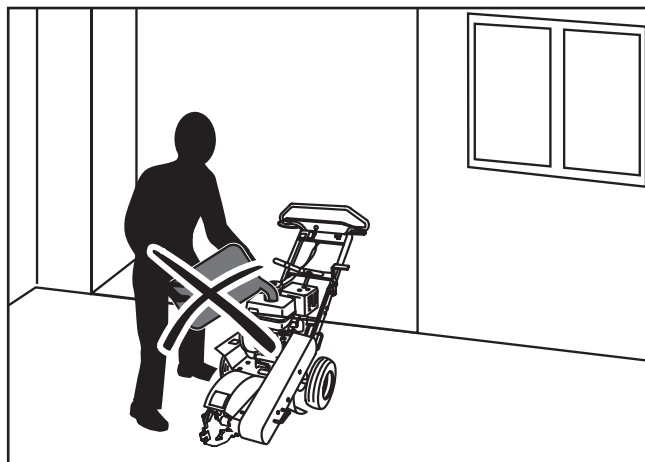
Перед запуском машины после дозаправки ее нужно переместить хотя бы на 3 метра от места дозаправки.

Отключите подачу топлива при хранении или перевозке.

Если в топливной системе появится течь, двигатель нельзя запускать до тех пор, пока эта неисправность не будет устранена.

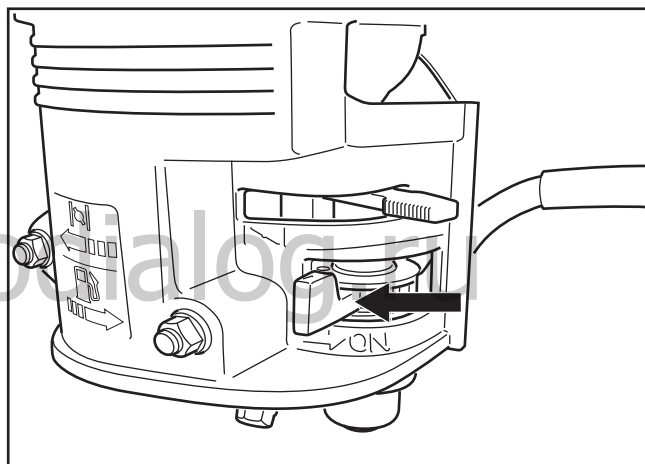
Проверяйте уровень топлива перед каждым использованием машины, оставьте место для расширения топлива в результате нагрева. Тепло от двигателя и солнца приведет к расширению топлива и переливу.

Избегайте переполнения. Если Вы пролили бензин на машину, нужно вытереть пролитую жидкость и подождать, чтобы она испарилась, перед тем как запускать машину. Если Вы пролили бензин на одежду, смените ее.



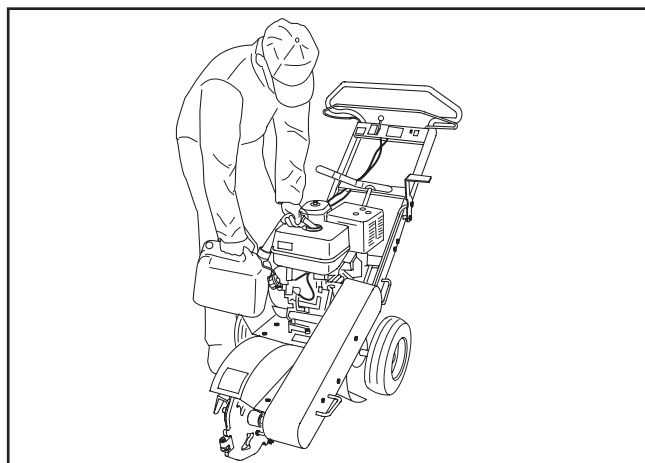
8011-205b

Никогда не заправляйте топливный бак в помещении.



8060-024b

Закройте топливный клапан.



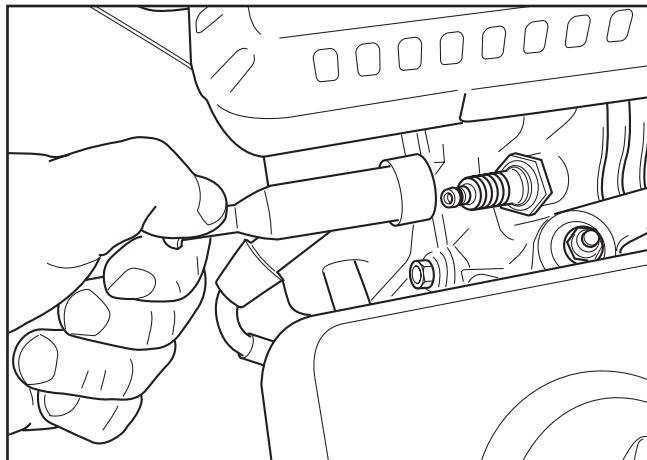
8011-222a

Заправка топливом – процедура повышенной опасности

МЕРЫ БЕЗОПАСНОСТИ

Техническое обслуживание

- Никогда не выполняйте регулировку с работающим двигателем.
- Перед выполнением регулировки, технического обслуживания или очистки машины отсоедините привод, выключите двигатель и подождите, пока все движущиеся части полностью остановятся.
- Перед началом ремонта отсоедините кабель свечи зажигания.
- Поддерживайте все узлы в работоспособном состоянии и убедитесь, что все гайки, болты и другие крепежные элементы затянуты. Изношенные или поврежденные наклейки следует заменить.
- Будьте осторожны при проверке рабочих инструментов. При выполнении технического обслуживания пользуйтесь перчатками.
- Никогда не позволяйте людям, необученным работе на машине, выполнять техническое обслуживание.
- Перед выполнением технического обслуживания или регулировки всегда устанавливайте машину на ровной площадке.
- Не демонтируйте двигатель. Это может привести к признанию гарантии на двигатель недействительной. Обратитесь к дилеру с вопросами относительно технического обслуживания или гарантии. Следуйте всем инструкциям по техническому обслуживанию.
- Не изменяйте настройки регуляторов и остерегайтесь работы двигателя со слишком высоким числом оборотов в минуту. Если двигатель работает слишком быстро, возникает риск повреждения узлов машины.
- Не модифицируйте оборудование для обеспечения безопасности. Регулярно проверяйте их, чтобы быть уверенным, что они работают должным образом. Машина не должна работать с неисправным или демонтированным оборудованием для обеспечения безопасности.
- Глушитель предназначен для поддержания уровня шума на разрешенном уровне и отвода выхлопных газов в сторону от пользователя. Выхлопные газы от двигателя очень горячие, в них могут быть искры, которые могут привести к пожару или обжечь пользователя.
- Не пользуйтесь машиной с поврежденным глушителем.
- Риск пожара можно уменьшить, удалив траву, листья и другой мусор, который может застрять в машине.



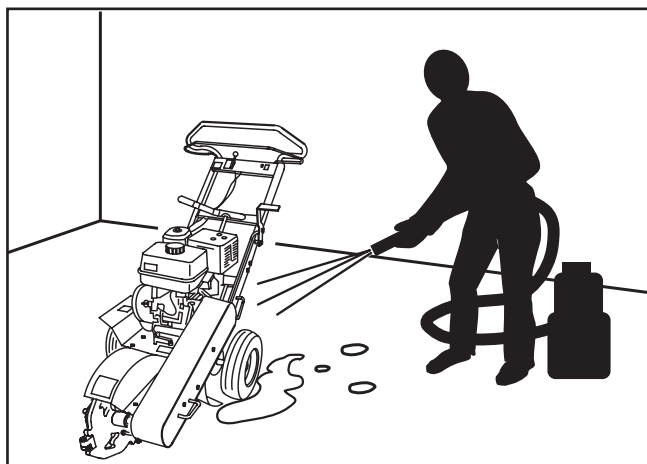
8011-027

Снимите кабель свечи зажигания.



ПРЕДУПРЕЖДЕНИЕ!

Перед выполнением технического обслуживания машины нужно подождать, чтобы все ее движущиеся части остановились. Выключите двигатель и снимите кабель свечи зажигания.



8011-210c

Содержите машину в чистоте.

СРЕДСТВА ЗАЩИТЫ

Средства защиты оператора

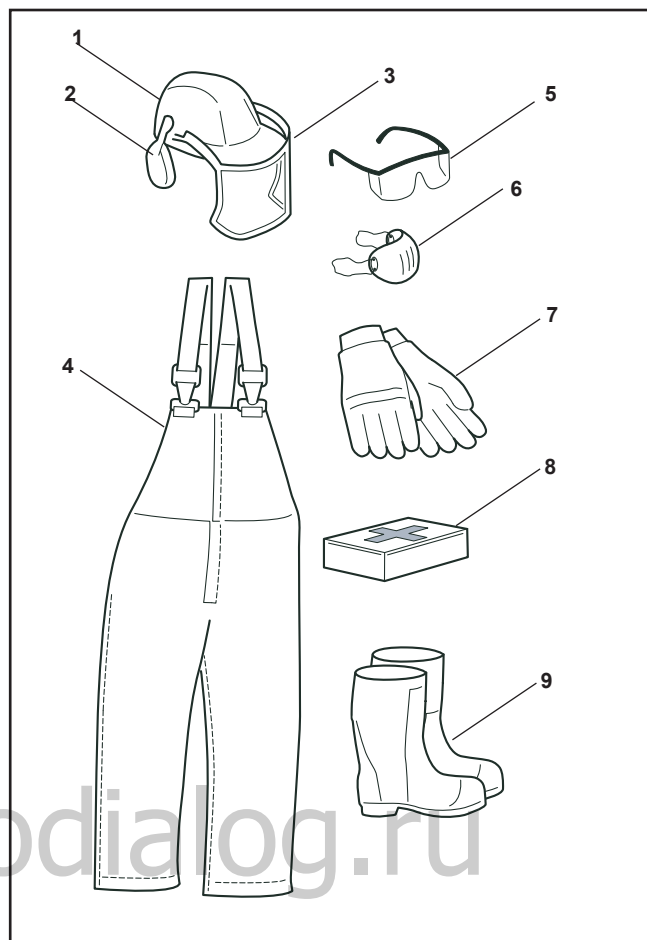
Обратитесь к дилеру компании Husqvarna при выборе защитного оборудования. У дилеров есть широкий ассортимент оборудования для профессионалов (например, рабочих лесных хозяйств) и знания о требованиях к профессиональному оборудованию и защитных уровнях.

Перед использованием измельчителя пней, возможно, будет нужно срезать дерево при помощи механической пилы. Поэтому удобно использовать средства защиты оператора, которые удовлетворяют требованиям для работы как с измельчителями пней, так и с механическими пилами.

Главная разница заключается в том, что при работе с измельчителем пней нужно использовать защитные очки, в то время как при работе с механической пилой достаточно использовать проволочный щиток-сетку. Таким образом, при пользовании измельчителем пней рекомендуется использовать и щиток-сетку для защиты лица, и защитные очки. Защитная маска из плексигласа является альтернативой, но этот материал легко царапается и подвержен загрязнению и помутнению.

Вам потребуется следующая индивидуальная защитная экипировка:

1. Защитный шлем (предохранительный шлем).
2. Защита ушей.
3. Щиток для лица.
4. Защитные брюки.
5. Защитные очки.
6. Защита органов дыхания (при работе в пыльных условиях).
7. Защитные перчатки.
8. Средства оказания первой медицинской помощи.
9. Защитные ботинки или обувь со стальным носком.



Средства защиты оператора

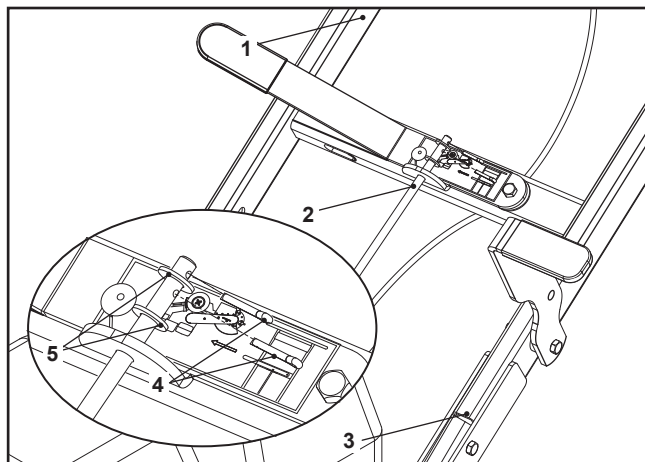
8011-189a

НАЛАДКА

1. Снимите верх и бока ящика.
2. Снимите узел верхней тяги и отложите его в сторону.
3. Откройте пакет с запасными крепежными изделиями.
4. При помощи четырех (4) винтов, плоских шайб и гаек прикрепите узел верхней тяги к узлу нижней тяги.

Примечание: плотно затяните рукоятку. При совмещении отверстий используйте конический направляющий штифт для облегчения совмещения отверстий (например, бородок или крестовую отвертку).

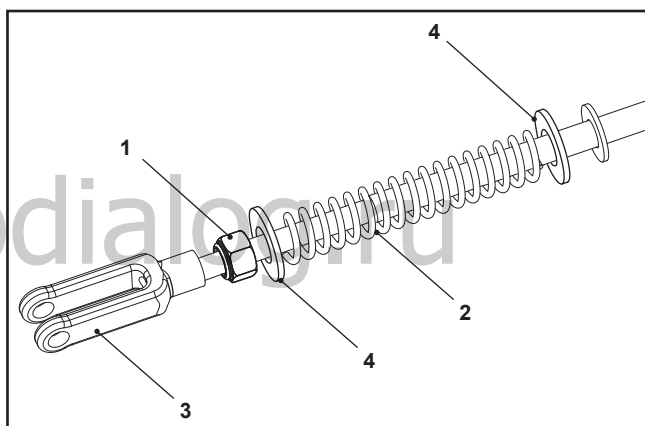
5. Прикрепите регулируемую тягу к кронштейну на узле верхней тяги при помощи шплинтов и шайб, установленных сверху кронштейна тяги. Прикрепите нижнюю регулируемую тягу к узлу и зафиксируйте ее шплинтом.



8064-027

- | | |
|----------------------|------------|
| 1. Верхняя тяга | 4. Шплинты |
| 2. Регулирующая тяга | 5. Шайбы |
| 3. Нижняя тяга | |

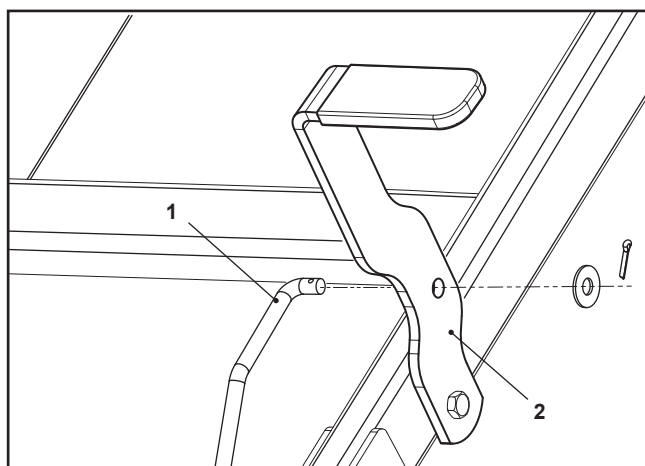
6. Соберите нажимную пружину, две (2) плоских шайбы и вилку для тормозного узла.
7. Прикрутите вилку на тормозной узел так, чтобы он выровнялся или прошел через резьбу вилки примерно на 6,35 мм.



8060-039

- | | |
|------------|----------|
| 1. Гайка | 3. Вилка |
| 2. Пружина | 4. Шайба |

8. Прикрепите тормозной узел к рукоятке тормоза на узле верхней тяги.



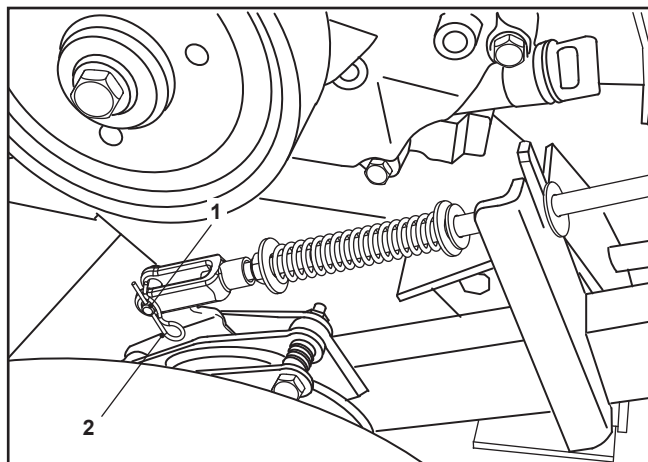
8060-040

- | |
|---------------------|
| 1. Тормозной узел |
| 2. Рукоятка тормоза |

НАЛАДКА

Прикрепите вилку к верхнему монтажному отверстию тормоза при помощи штифта и шплинта.

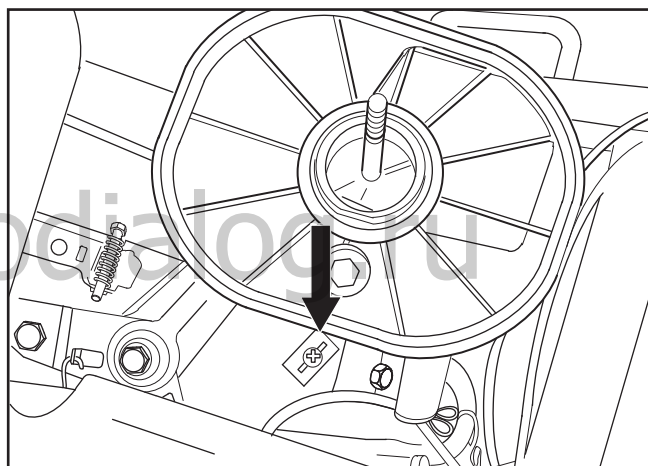
Примечание: отрегулируйте тормоз перед установкой шпильки. Для приведения тормоза в действие потяните назад рукоятку до тех пор, пока тормозной узел не пройдет через центр и зафиксируйте тормоз в положении «ВКЛ». Поворот вилки по часовой стрелке укорачивает стержень, что приводит к увеличению нажима тормозной накладкой на тормозной диск. Поворот против часовой стрелки ослабляет силу зажима. Регулировка тормоза правильная, если колесо скользит, но не поворачивается при нахождении рукоятки тормоза за центром. Колесо свободно вращается, если рукоятка тормоза отпущена.



8060-041

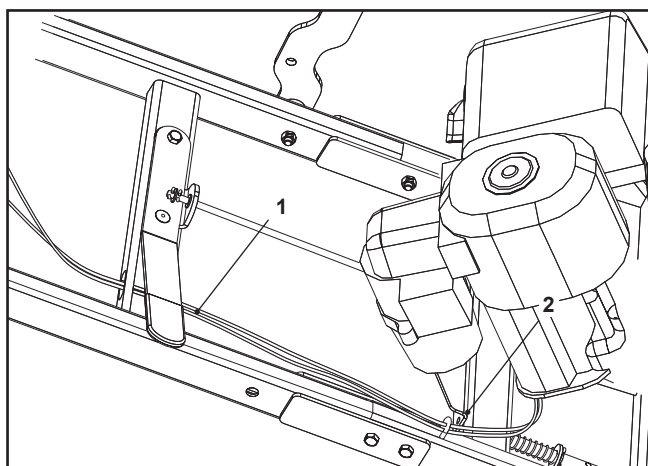
1. Шплинт
2. Шпилька

1. Снимите с двигателя воздухоочиститель и двойной проволочный зажим.



8060-042

2. Проложите монтажный жгут от двигателя и трос газа через направляющую и траверсу рукоятки.
3. Соедините вместе верхние и нижние монтажные жгуты, желтый – к желтому, черный – к черному.
4. Надавите рычаг газа на пульте управления вперед до предела. Потяните рычаг газа на двигателе назад до предела.

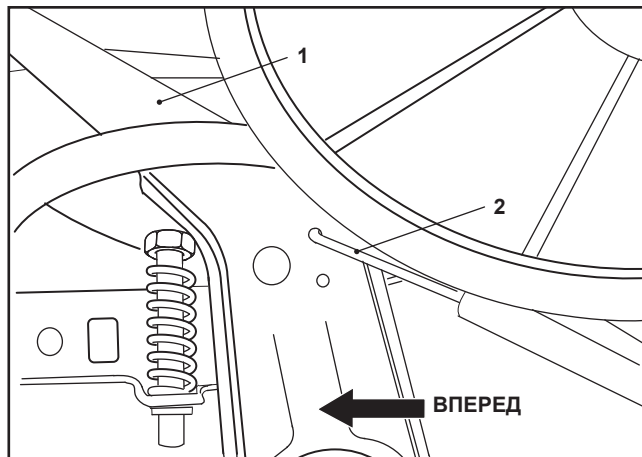


8060-043

1. Жгут проводов и трос газа
2. Направляющая провода

НАЛАДКА

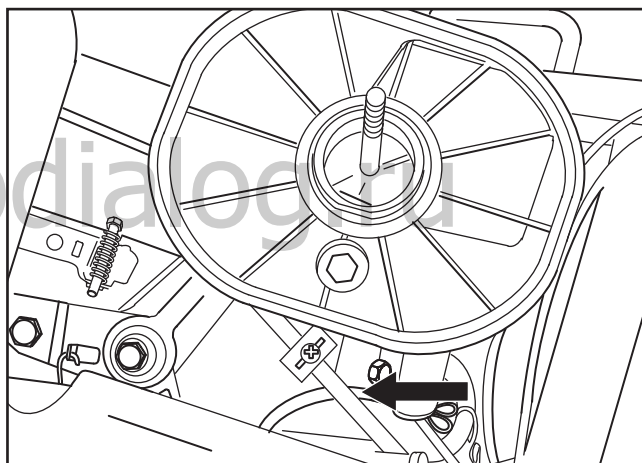
5. Вставьте конец «L» троса газа в наружное отверстие в ручке газа двигателя.



8060-044

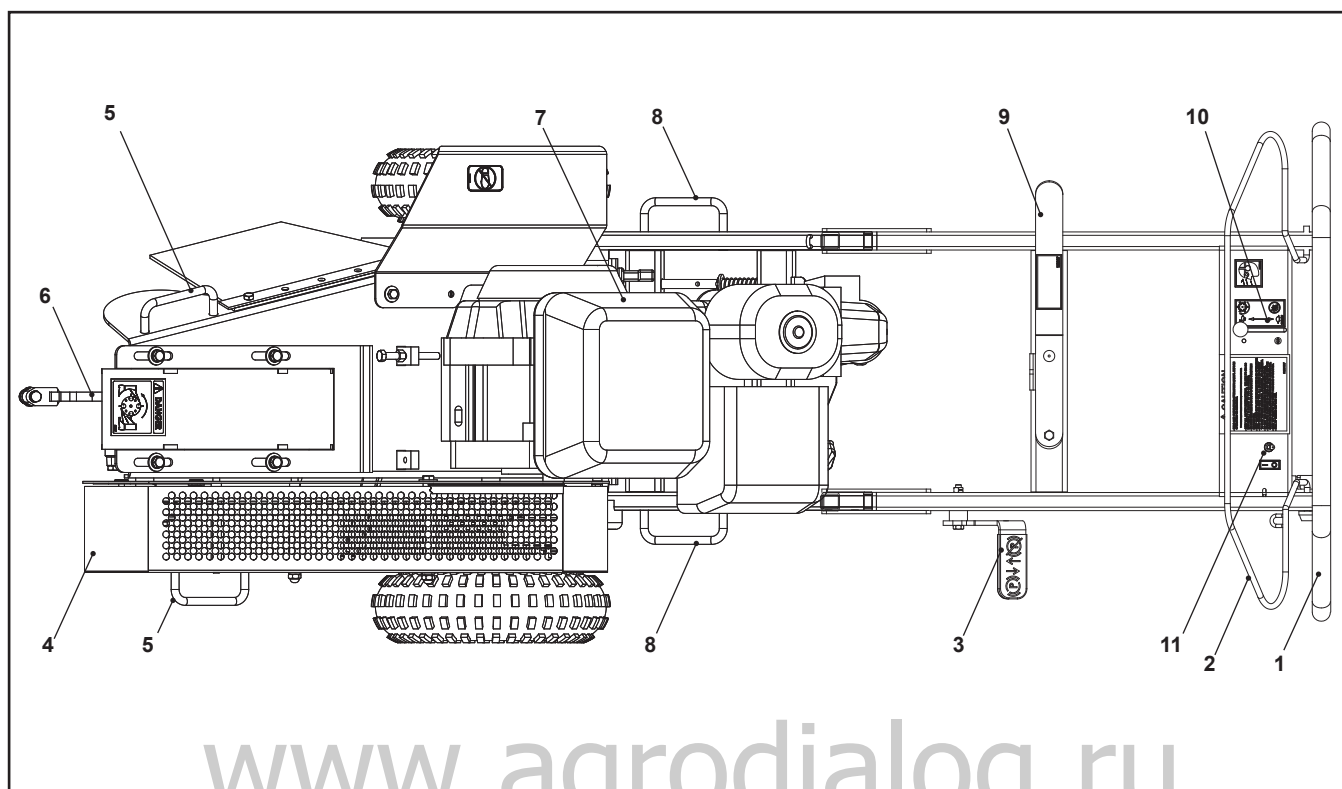
1. Ручка газа двигателя
2. Трос газа

6. Прикрепите трос газа к двигателю при помощи двойного проволочного зажима, снятого в шаге 1.
7. Проверьте ручку газа, потянув ее назад на пульте управления. Ручку газа на двигателе нужно надавить полностью вперед. Трос не должен скользить в зажим во время проверки.
8. Проверьте правильности длины проволоки, потянув рычаг регулировки и поднимая и опуская рычаг к крайним положениям без натяжения жгута.
9. Повторно присоедините воздухоочиститель к двигателю.
10. Снимите машину с паллеты.



ОРГАНЫ УПРАВЛЕНИЯ

Узлы и органы управления



8064-005

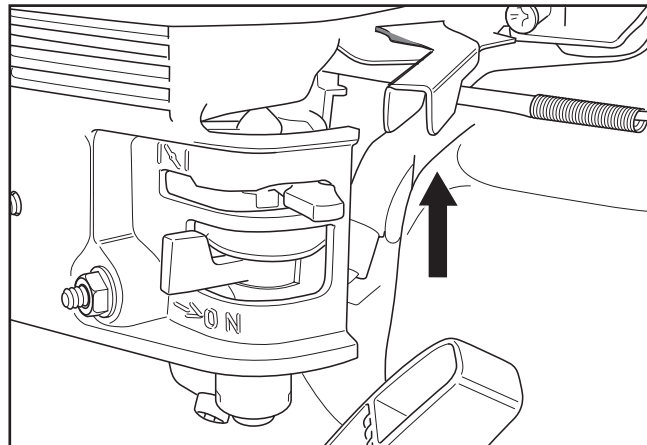
- | | |
|--|---------------------------------------|
| 1. Рукоятка | 7. Двигатель |
| 2. Рычаг присутствия оператора | 8. Задние ручки для поднимания машины |
| 3. Рычаг тормоза | 9. Тяга регулировки рукоятки |
| 4. Щиток приводного ремня режущего диска | 10. Газ |
| 5. Передние ручки для поднимания машины | 11. Выключатель двигателя |
| 6. Режущий диск | |

* По вопросам эксплуатации и технического обслуживания двигателя см. «Руководство пользователя», выпущенное производителем двигателя.

ОРГАНЫ УПРАВЛЕНИЯ

Рычаг регулировки частоты оборотов

Рычаг регулировки частоты оборотов двигателя обычно не используется. Он присоединен к газу на ручке. Если трос защемятся или порвется, можно уменьшить газ при помощи рычага на двигателе в качестве экстренной меры для уменьшения частоты оборотов двигателя до холостых и остановки режущего диска.



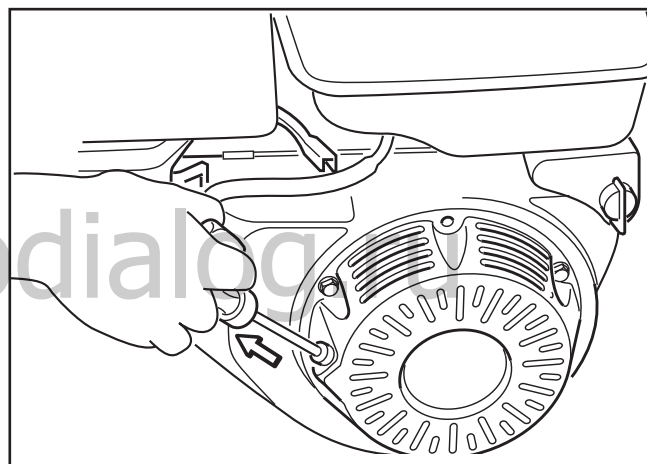
8011-034a

Стартер

Стартер с электромагнитным приводом имеет пружину возврата. Для замены пружины возврата или шнура стартера обратитесь в авторизованную мастерскую по обслуживанию.

ВАЖНАЯ ИНФОРМАЦИЯ

Не позволяйте шнуру самому возвращаться обратно. Это может повредить шнур или узел возврата стартера.



8011-127

Ручка стартера

Неправильное использование ручки стартера может повредить стартер. Не наматывайте шнур стартера вокруг руки.

Тяните ручку медленно до зацепления зубчатых колес. Не вытягивайте полностью шнур и не выпускайте ручки стартера при полностью вытянутом шнуре.



ПРЕДУПРЕЖДЕНИЕ!

Не включайте двигатель в закрытых или плохо вентилируемых помещениях. Выхлопные газы содержат ядовитый угарный газ.

ОРГАНЫ УПРАВЛЕНИЯ

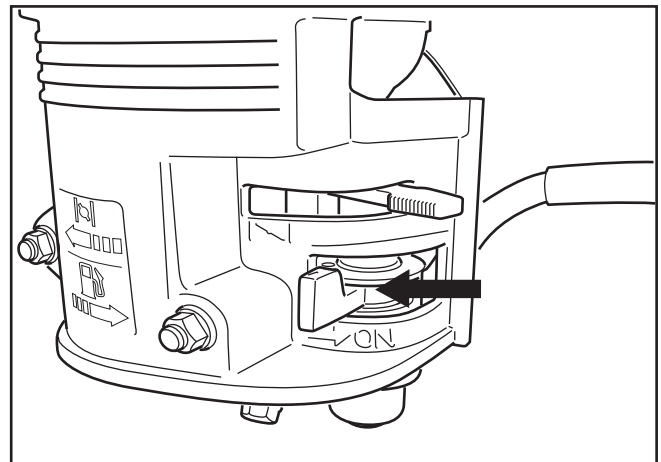
Топливный клапан

Топливный клапан открывает и закрывает контакты между топливным баком и карбюратором. На рисунке показан закрытый клапан, чтобы открыть его, поверните рычаг полностью вправо. Среднего положения нет. Если машина не используется, закройте клапан, чтобы избежать заполнения карбюратора. Топливный клапан объединен с емкостью для осадка.



ПРЕДУПРЕЖДЕНИЕ!

Не включайте двигатель в закрытых или плохо вентилируемых помещениях. Выхлопные газы содержат ядовитый угарный газ.



8060-024b

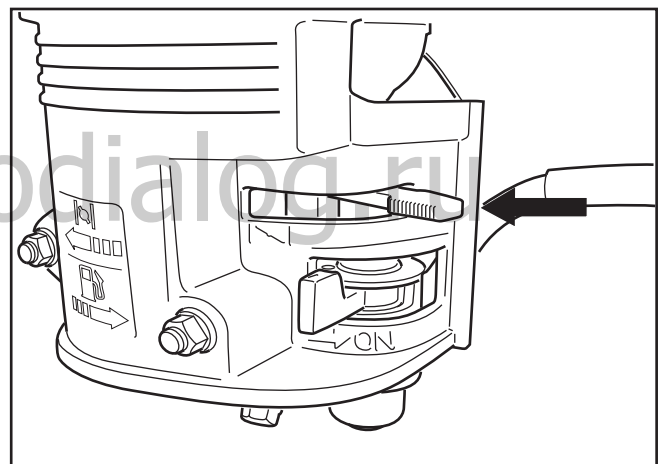
Заслонка

Заслонка открывает и закрывает клапан заслонки в карбюраторе. Она используется только для запуска холодного двигателя.

Если двигатель прогрет, заслонка должна быть в крайнем правом положении.

Если двигатель холодный, переместите рычаг полностью или частично влево. Поверните рычаг назад вправо как только двигатель запустится. Если забыть переместить заслонку, двигатель будет работать неровно и выпускать черный дым.

Это также приведет к увеличению расхода топлива.



8060-024b

ОРГАНЫ УПРАВЛЕНИЯ

Топливный бак

Внизу топливного бака имеется топливный фильтр, объединенный с топливным клапаном. Емкость бака 6,5 литров.

Заправка топливом

Прочитайте инструкцию по технике безопасности перед заправкой топливом.

Сохраняйте топливо и топливный бак чистыми. Остерегайтесь заправки машины грязным топливом. Убедитесь, что крышка топливного бака затянута должным образом, а прокладка не повреждена, особенно перед мойкой машины.

Используйте неэтилированный бензин с минимальным октановым числом 86. Никогда не применяйте бензин, смешанный с маслом для двухтактных двигателей. Для топлива на основе этилового и метилового спирта применяется следующее:

Максимально допустимое количество этанола - 10% (объем)

Максимально допустимое количество метанола - 5% (объем)

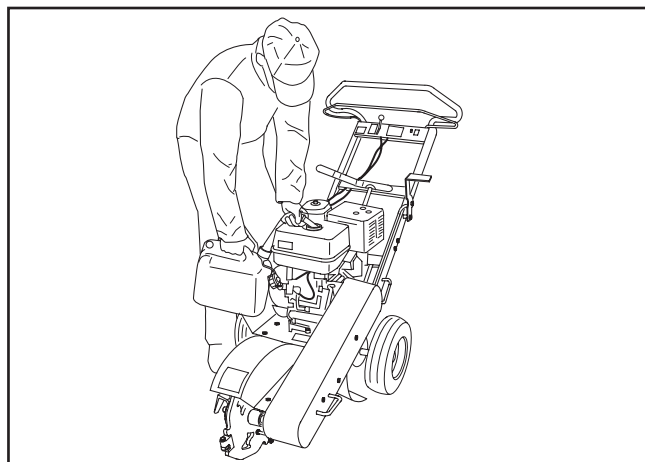
Максимально допустимое количество метилтретбутилового эфира - 15% (объем).

Если двигатель работает с резкими толчками, возможно, он поврежден. Замените топливо. Если это не помогает, обращайтесь на авторизованную мастерскую по обслуживанию.

Не заполняйте бак полностью, оставьте место для расширения топлива при нагревании.

Центробежное сцепление

Двигатель оборудован центробежным сцеплением, которое присоединено к коленвалу. Когда частота оборотов двигателя увеличивается, привод режущего диска включается автоматически. Центробежному сцеплению не нужно техническое обслуживание, пользователь не может регулировать его.



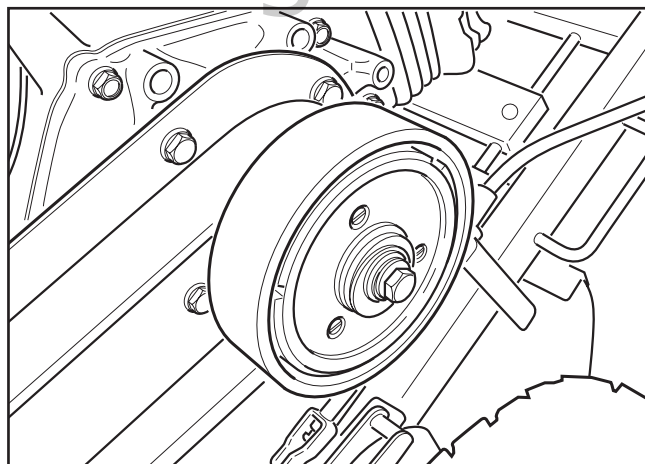
8011-222b

Используйте чистое, свежее топливо.



ПРЕДУПРЕЖДЕНИЕ!

Бензин чрезвычайно огнеопасен! Соблюдайте меры предосторожности и заполняйте топливный бак на открытом воздухе (см инструкции по технике безопасности).



8011-247

ОРГАНЫ УПРАВЛЕНИЯ

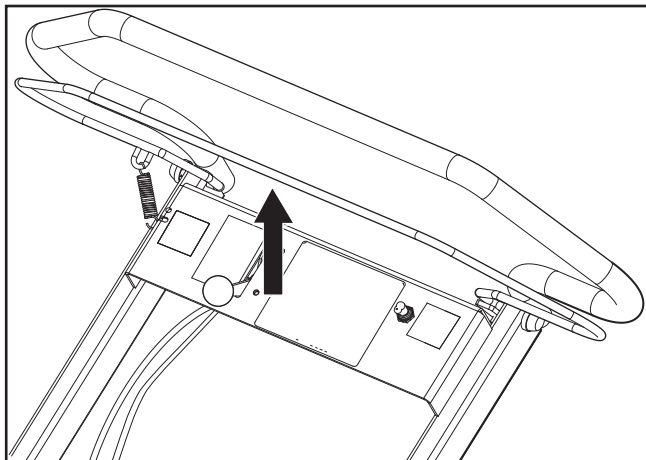
Рычаг присутствия оператора

Чтобы двигатель работал, рычаг должен быть прижат к ручке. Если рычаг отпустить, система зажигания замкнется накоротко и двигатель остановится.



ПРЕДУПРЕЖДЕНИЕ!

Не пытайтесь нейтрализовать это устройство безопасности, прикрепив рычаг к ручке!



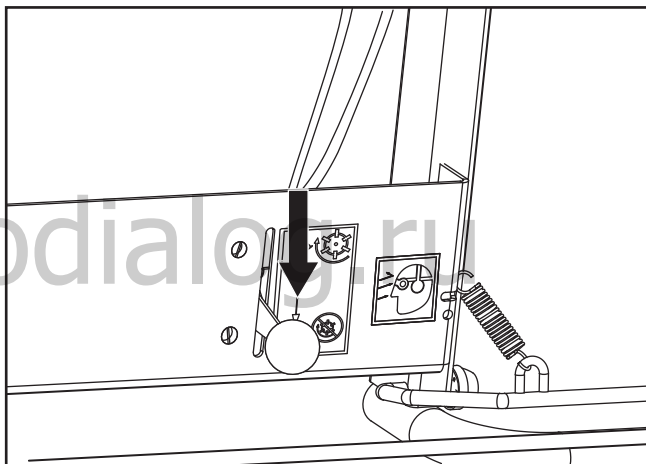
8064-010

Газ

Рычаг управляет частотой оборотов двигателя.

Если рычаг опущен вниз, двигатель вращается на холостых оборотах и работает как при запуске.

Если частота оборотов двигателя увеличивается, центробежное сцепление привода автоматически включает режущий диск.



8064-011

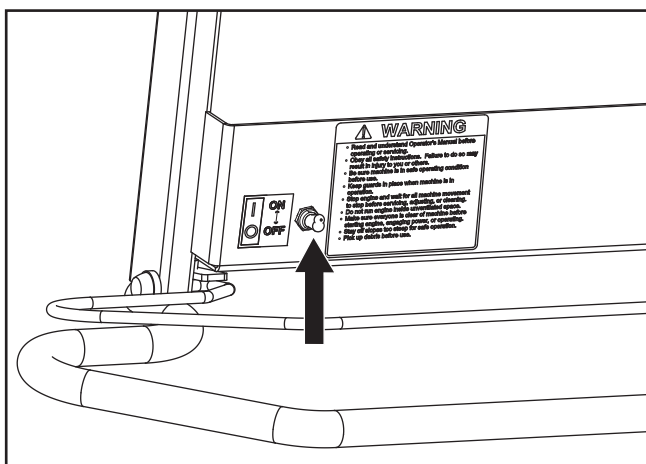
Выключатель двигателя панели управления

Выключатель двигателя с положениями «ВКЛ/ВЫКЛ» можно использовать для остановки двигателя.

На рисунке показан тумблер в положении ВЫКЛ (электрическая система замкнута накоротко).

Второй выключатель с такими же функциями активируется рычагом на панели управления.

Для запуска двигателя выключатель панели управления нужно установить в положение «ВКЛ» на рычаге он должен удерживаться.



8064-012

ОРГАНЫ УПРАВЛЕНИЯ

Тормоз

Рычаг задействует дисковый тормоз на левом колесе, если вытягивается в обратном направлении. Тормоз всегда должен быть задействован, когда измельчитель запаркован, перевозится или работает.



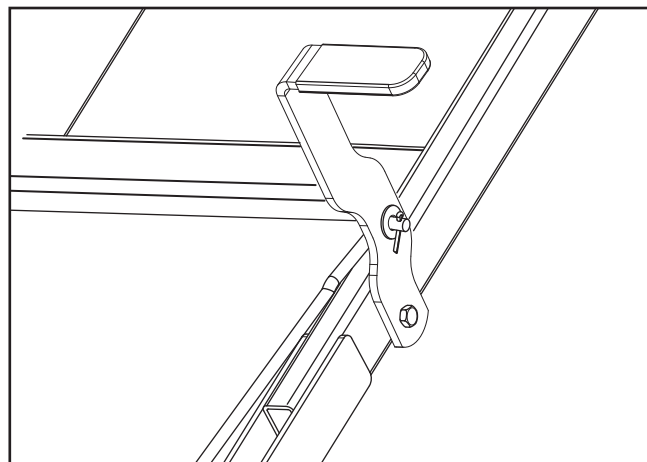
ПРЕДУПРЕЖДЕНИЕ!

Никогда не пользуйтесь машиной с поврежденным тормозом.



ПРЕДУПРЕЖДЕНИЕ!

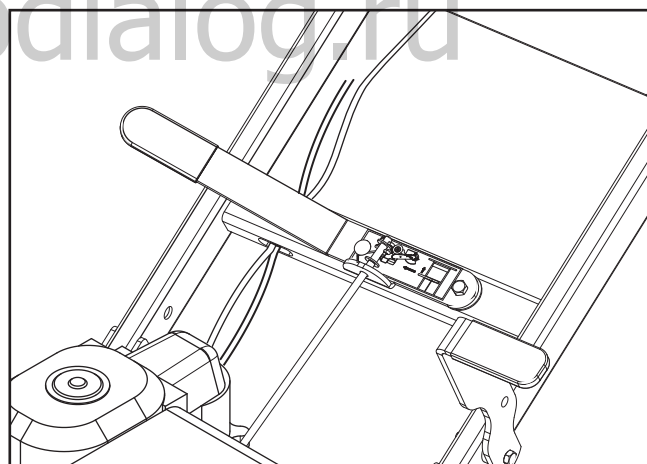
Во избежание риска потери управления машиной **НЕ ВЫТЯГИВАЙТЕ** регулировочную тягу при вращающемся режущем диске.



8064-013

Тяга регулировки рукоятки

По мере разрезания пня позиция рукоятки нуждается в регулировке. Потяните рукоятку назад и установите ее на удобную рабочую высоту. Стержни сцепления подпружинены для обеспечения принудительной блокировки, но нужно всегда убеждаться, что винты заблокированы по месту после выполнения регулировки.

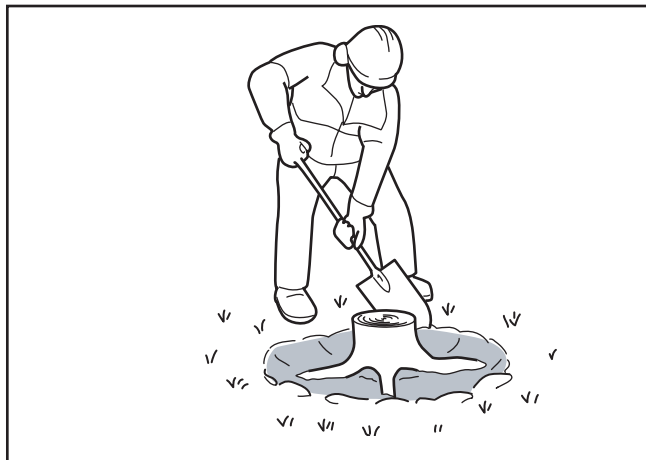


8064-014

ЭКСПЛУАТАЦИЯ

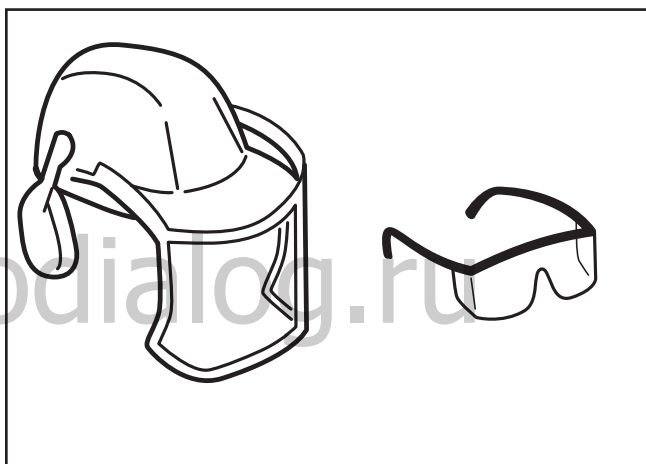
Подготовка

- Выкопайте землю и удалите камни вблизи пня, которые могут мешать работе. Проверьте, чтобы на земле не было посторонних предметов, таких, как электрические кабели, колючая проволока и т.п.
- При необходимости отрежьте или распилите пень механизированной пилой.
- Осмотрите все наклейки по технике безопасности машины.



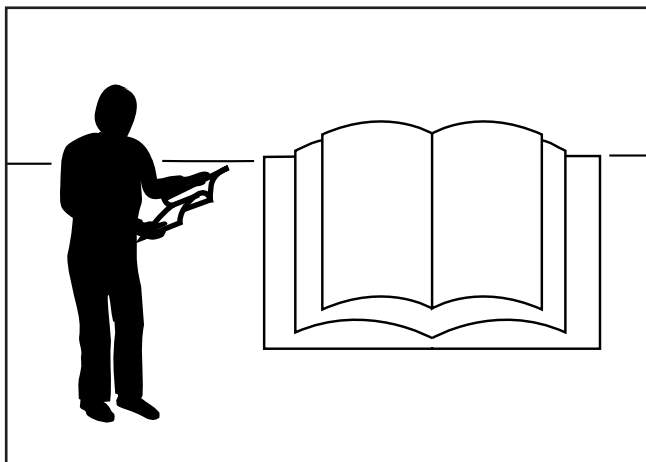
8011-141

- Используйте защитный шлем, защиту ушей и глаз. Щиток-сетка самостоятельно не обеспечит достаточной защиты глаз, которая обеспечивается защитными очками.



8011-191

- Убедитесь, что Вы знакомы с правилами техники безопасности процедурой выключения, описанными ранее в этом руководстве.
- Убедитесь, что все щитки на местах и в хорошем состоянии.
- Убедитесь, что диски и режущие головки на местах и в хорошем состоянии.
- Убедитесь, что в рабочей зоне и в машине нет металлических предметов, таких как проволока или гвозди, которые могут повредить оборудование или быть отброшенными и травмировать находящихся поблизости людей.
- Убедитесь, что все, включая детей и животных находятся на расстоянии хотя бы 15 м от машины. Мусор может отбросить и поранить людей и животных.



8011-193

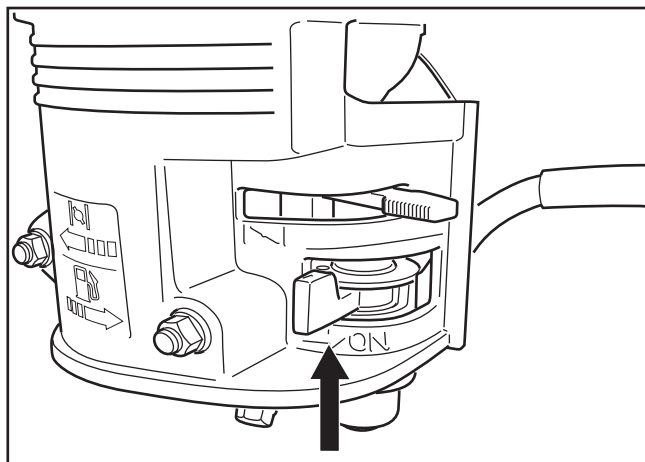
ЭКСПЛУАТАЦИЯ

Запуск двигателя

Проверьте, что виды ежедневного обслуживания, указанные в графике обслуживания выполнены. Проверьте уровень топлива в баке.

Топливный клапан

Откройте топливный клапан. Вытолкните рычаг полностью вправо.

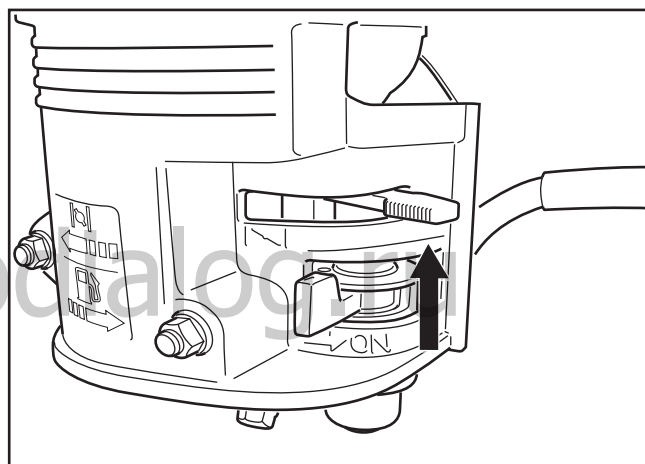


8060-024b

Рычаг подсоса

При запуске прогретого двигателя рычаг должен быть в правом положении (см. рисунок).

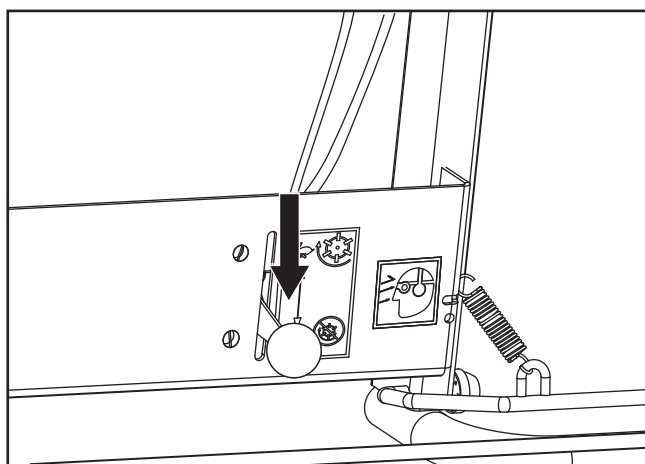
При запуске холодного или частично прогретого двигателя переместите рычаг полностью или частично влево. Поверните рычаг назад вправо как только двигатель запустится. Когда двигатель не прогрет, возможно рычаг лучше перемещать в несколько этапов. Найдите положение, в котором двигатель работает плавно.



8060-024b

Газ

Установите рычаг заслонки в положение МЕДЛЕННЫЙ (ЗАПУСК)/РАЗЪЕДИНЕНИЕ.



8064-011

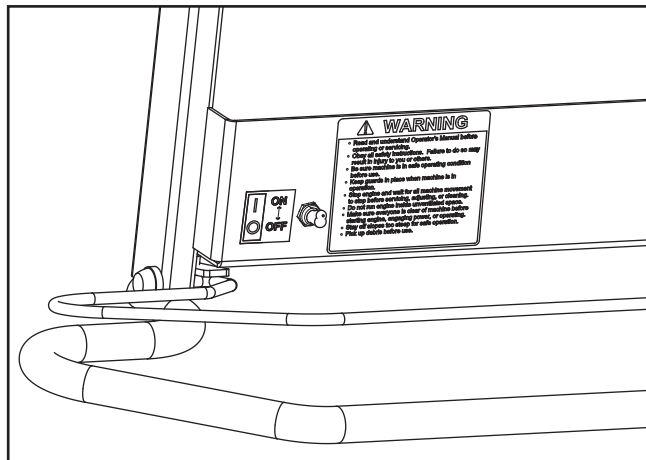
ЭКСПЛУАТАЦИЯ

Выключатель двигателя

Установите тумблер в положение «ВКЛ».

Выключатель двигателя

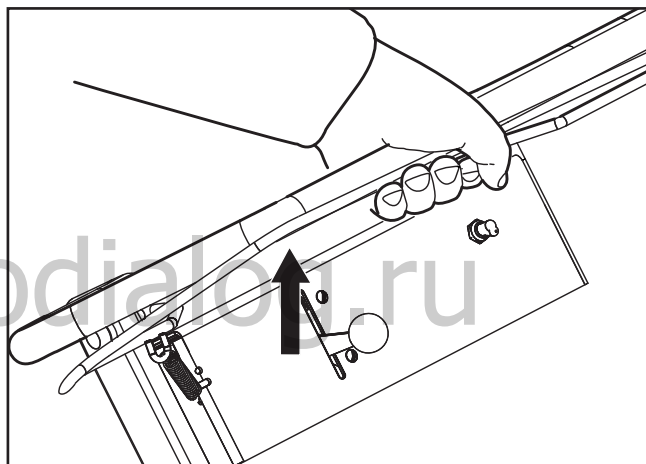
Выключатель на двигателе отключен. Используйте выключатель двигателя.



8064-012

Рычаг присутствия оператора

Удерживайте рычаг прижатым к ручке.



8060-029

Ручка стартера

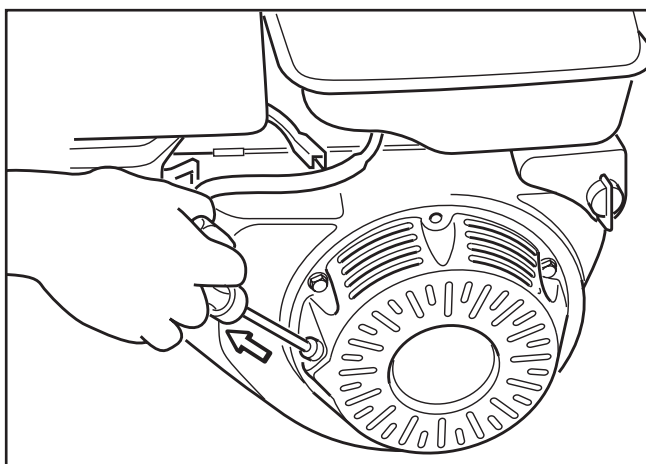
Рычаг присутствия оператора нужно удерживать прижатым к ручке при включении двигателя.

Неправильное использование ручки стартера может повредить стартер. Не наматывайте стартовый шнур вокруг руки.

Тяните ручку медленно до зацепления зубчатых колес. Затем резко потяните ручку стартера. Не вытягивайте полностью шнур и не выпускайте ручки стартера при полностью вытянутом шнуре. Верните ручку в положение возврата.

Газ

Удерживайте газ на холостых оборотах. Когда газ увеличивается, режущий диск начинает вращаться.



8011-127

ЭКСПЛУАТАЦИЯ

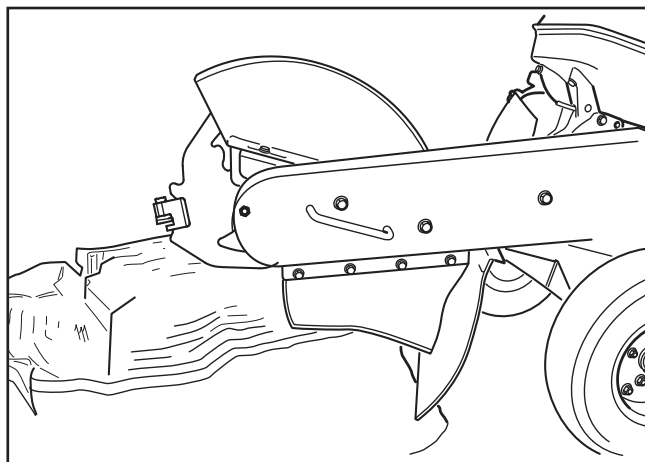
Порядок действий



ПРЕДУПРЕЖДЕНИЕ!

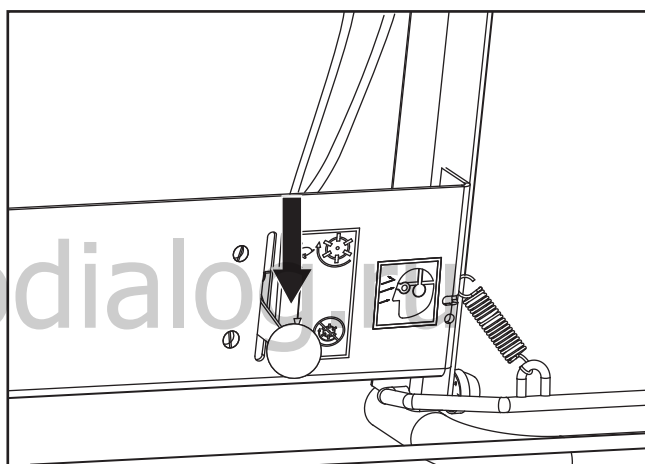
Не позволяйте диску касаться земли до тех пор, пока он не перестанет вращаться.

1. Установите режущий диск возле переднего края бревна.
2. Установите тормоз в положение зажима.



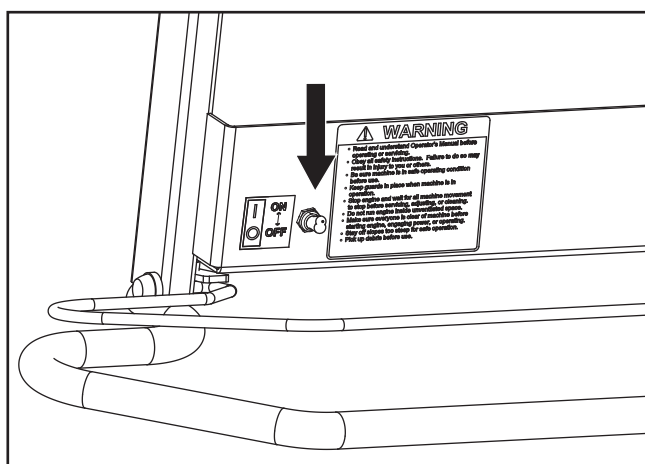
8011-201c

3. Установите газ в положение МЕДЛЕННЫЙ (ЗАПУСК)/РАЗЪЕДИНЕНИЕ



8064-011

4. Установите выключатель двигателя в положение «ВКЛ».

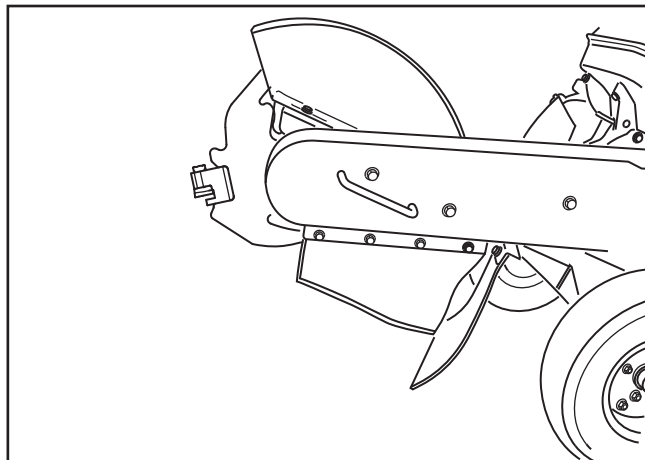


8064-012

www.agrodialog.ru

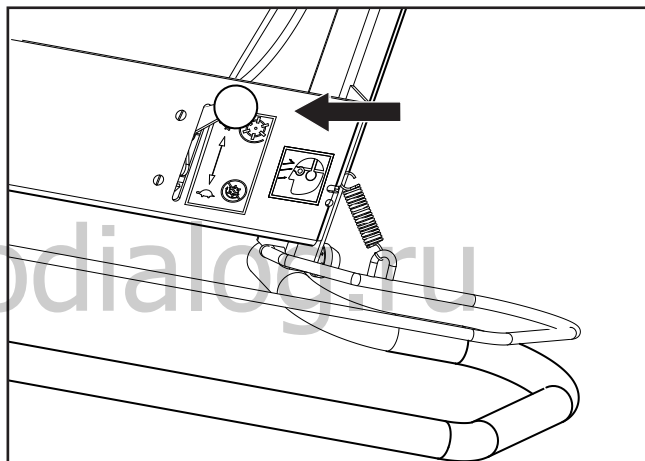
ЭКСПЛУАТАЦИЯ

5. Наклоните машину на колесах, поднимая режущий диск от земли.
6. Удерживая рычаг присутствия оператора, запустите двигатель.
7. Перед резанием дайте двигателю прогреться на протяжении 2 минут на холостых оборотах.



8011-200

8. Установите ручку газа в положение БЫСТРЫЙ для включения сцепления. Всегда устанавливайте газ в положение БЫСТРЫЙ во время резания. Низкая частота оборотов двигателя может повредить сцепление.

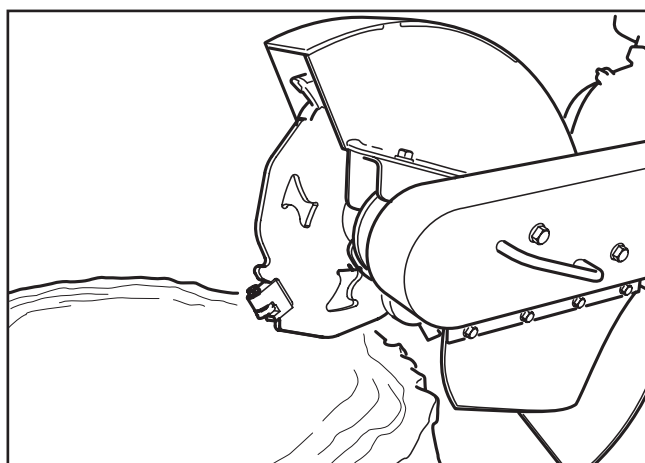


8060-027

9. Установите середину режущего диска приблизительно на 2,5 см выше и от 2-4 см в бревно.
10. Установите режущий диск в передний край бревна. Поворачивайте режущий диск со стороны в сторону, опуская его примерно на 2,5 см после каждого прохода, пока передний край бревна не исчезнет.

ВАЖНАЯ ИНФОРМАЦИЯ

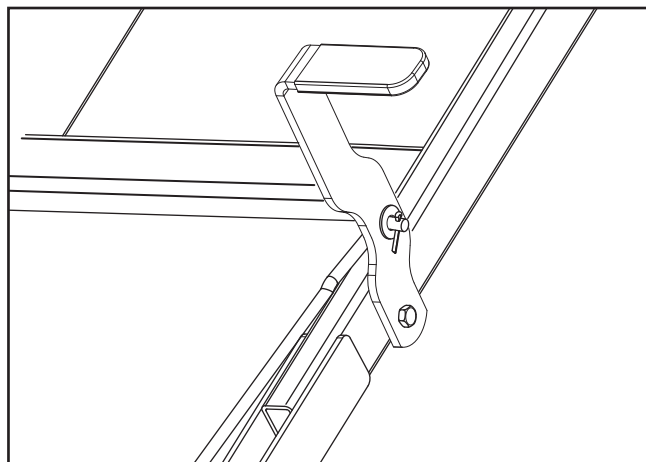
Если режущий диск находится слишком низко, машина может начать «взбираться» по бревну и стать неустойчивой.



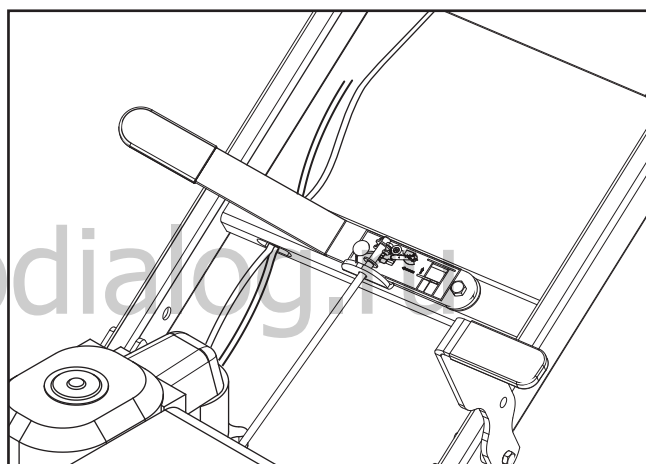
8011-203a

ЭКСПЛУАТАЦИЯ

11. Перед продвижением машины вперед нужно убедиться, что режущий диск находится над землей и размещен по любую сторону бревна. Продвиньте машину вперед, отпустив тормоз, толкните ее вперед, задействовав снова тормоз и повторив шаги 9 и 10.
12. Повторите шаги 9-11 до тех пор, пока верхняя часть бревна не будет удалена. На этом этапе НЕ ОТРЕЗАЙТЕ глубже уровня земли.
13. Установите газ в положение МЕДЛЕННЫЙ (ЗАПУСК)/РАЗЪЕДИНЕНИЕ и подождите, пока режущий диск перестанет вращаться.
14. Освободите тормоз и оттяните машину от бревна.
15. Возможно, будет необходимо очистить площадь вокруг бревна от древесной стружки.
16. Если Вы хотите резать ниже уровня земли, возможно будет необходимо настроить положение ручки для получения лучшего рабочего положения для рук. Потяните рычаг управления ручкой и настройте нужное положение ручки.
17. Повторяйте шаги 6-10 до тех пор, пока не достигните нужной глубины.
18. Выключите машину после выполнения работы.



8064-013



8064-014

Работа на холмах

Будьте очень осторожны при использовании измельчителя пней на холмах, так как машина может буксовать или неожиданно переместиться.

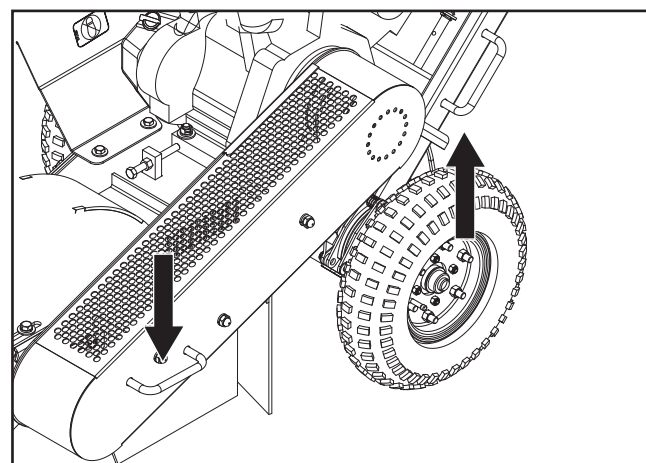
Никогда не пользуйтесь машиной на склонах с углом более 10°.

Перевозка

Измельчитель пней можно перевозить на грузовике, в автоприцепе, микроавтобусе или в большом внедорожнике. Измельчитель пней оборудован четырьмя ручками для переноски (по две с каждой стороны), поэтому два человека могут поднять машину при необходимости.

Не пытайтесь поднять машину в одиночку. Используйте безопасные методы при подъеме и не превышайте свои физические возможности.

Закрепите машину натянутыми ремнями, цепями или другими разрешенными материалами.



8064-014

Ручки для переноски можно также использовать для закрепления машины во время транспортировки.

ЭКСПЛУАТАЦИЯ

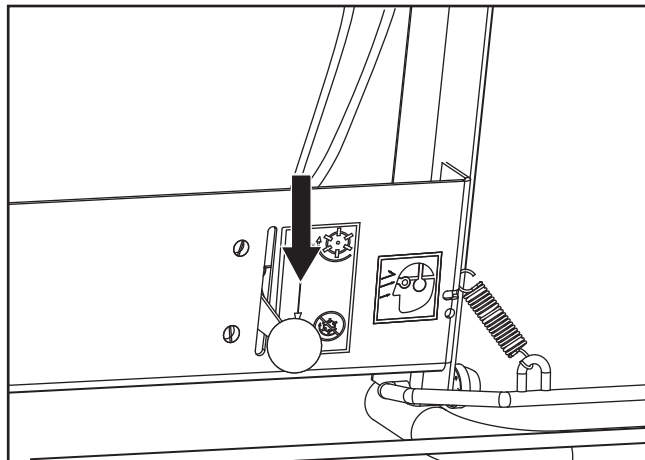
Нормальное выключение

Газ

Установите газ в положение МЕДЛЕННЫЙ (ЗАПУСК)/ РАЗЪЕДИНЕНИЕ.

Если двигатель работал на полных оборотах, дайте ему поработать 30 с - 1 мин на низких оборотах.

Не позволяйте передней части машины касаться земли пока Вы не убедитесь, что режущий диск прекратил вращение.



8064-011

Выключатель двигателя

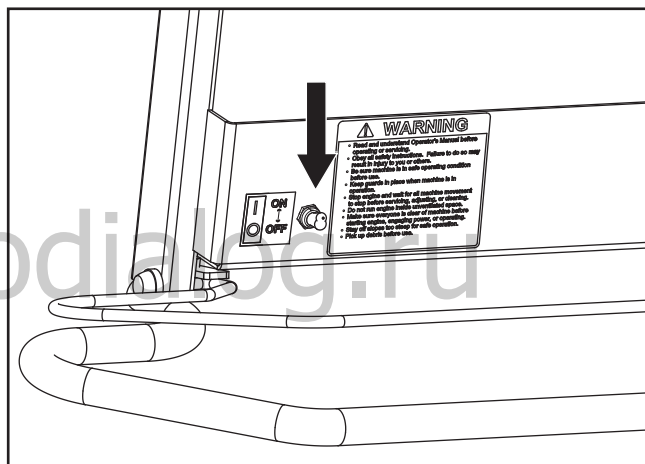
Подождите хотя бы 20 секунд, пока диск не остановится.

Установите тумблер в положение ВЫКЛ.

Перед выполнением каких-либо действий убедитесь, что диск находится напротив земли и он полностью остановился.

Тормоз

Активируйте тормоз, потянув рычаг назад.



8064-012

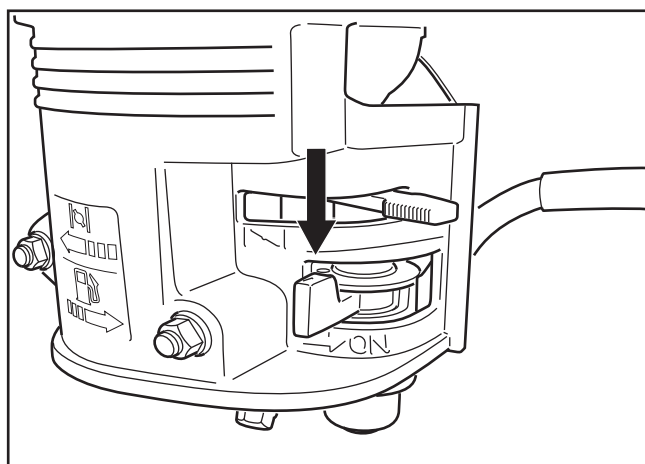
Топливный клапан

Закройте топливный клапан. Поверните рычаг полностью влево.

Emergency Shutdown

Отпустите рычаг присутствия оператора. Подождите, пока диск остановится.

Перед продолжением работы убедитесь, что диск находится напротив земли и он полностью остановился



8060-024b

ТЕХНИЧЕСКОЕ ОБСЛУЖИВАНИЕ

График технического обслуживания

Ниже приведен перечень процедур обслуживания, которые необходимо выполнять на машине. Обратитесь в авторизированную мастерскую по обслуживанию по поводу позиций, не описанных в этом руководстве.



ПРЕДУПРЕЖДЕНИЕ!

Нельзя выполнять какие-либо операции по обслуживанию двигателя или машины пока:

- Двигатель не будет остановлен.
- Кабель зажигания не будет снят со свечи зажигания.
- Машина не будет надежно установлена там, где она не опрокинется или не начнет катиться.

ПРОМЕЖУТКИ МЕЖДУ ТЕХНИЧЕСКИМ ОБСЛУЖИВАНИЕМ - МЕСЯЦЫ/ЧАСЫ

	Ежедневное обслуживание	-10	1/25	3/50	6/100	12/300
ТЕХНИЧЕСКОЕ ОБСЛУЖИВАНИЕ						
Проверьте уровень масла в двигателе	●					
Замените масло в двигателе ¹⁾			●			
Проверьте воздушный фильтр	●					
Прочистите воздушный фильтр ²⁾				●		
Замените фильтрующий элемент ²⁾ воздушного фильтра						●
Почистите емкость для осадка топливной системы					●	
Проверьте и прочистите свечу зажигания					●	
Замените свечу зажигания						●
Проверьте работоспособность выключателя двигателя ³⁾	●					
Проверьте частоту оборотов холостого хода						●
Проверьте и отрегулируйте зазор в клапанах ⁴⁾						●
Промойте топливный бак ⁴⁾						●
Проверьте и замените при необходимости топливопровод ^{4, 5)}						●
Проверьте газ и кабель ³⁾	●					
Проверьте режущий диск и измельчитель пней ³⁾	■					
Проверьте наклейки и предупреждающие надписи ³⁾	◆					
Проверьте износ и натяжение ремней ³⁾	■					
Проверьте шасси, болты и установочные винты		◆				
Нанесите смазку на подшипники (смазку для высоких температур, например Mobilith SHC 220 или аналогичные смазки) ⁶⁾	■					
Нанесите смазку на колеса (стандартная литиевая основа)				■		
Проверьте давление воздуха в шинах (максимально - 25 psi)	■					

- Обращайтесь к руководству производителя по эксплуатации двигателя.
- Описано в этом руководстве
- ◆ Не описано в этом руководстве

¹⁾ В первый раз смените после 20 часов. ²⁾ В пыльных условиях обслуживание требуется в более короткие промежутки времени. ³⁾ После каждого использования. ⁴⁾ Выполняется в авторизированной мастерской по обслуживанию. ⁵⁾ Выполняется каждый второй год. ⁶⁾ Нанесите смазку каждые четыре часа.

ТЕХНИЧЕСКОЕ ОБСЛУЖИВАНИЕ

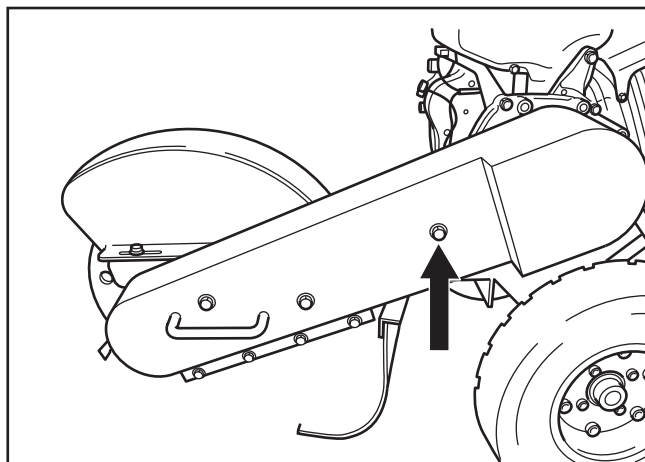
Приводной ремень

1. Снимите щиток ремня, открутив три колпачковые гайки и гроверные шайбы спереди щитка ремня.



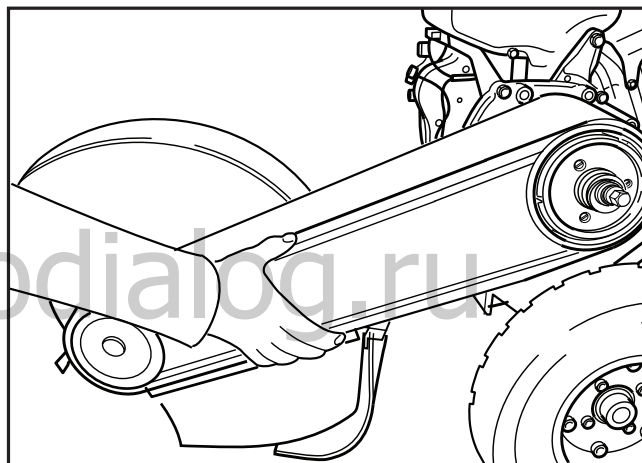
ПРЕДУПРЕЖДЕНИЕ!

Предотвратите запуск двигателя, сняв кабель зажигания со свечи зажигания.



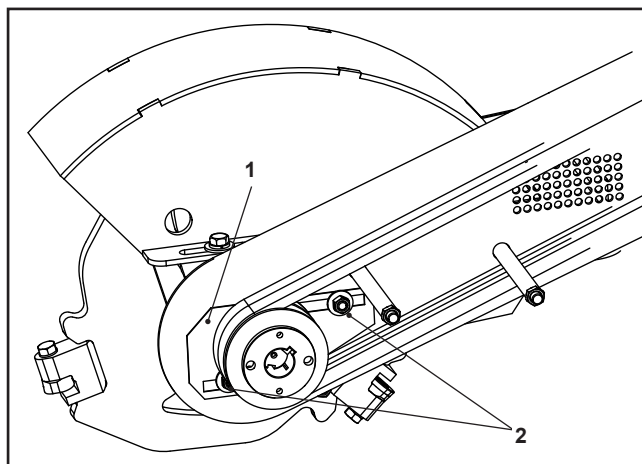
8011-226a

2. Проверьте правильность натяжения путем сдавливания ремня. Можно сдавить ремень вниз на примерно 6 - 10 мм от первоначального положения.
3. Отверните винты, удерживающие пластину колпака на опорной плите щитка ремня.



8011-227

4. Открутите по два винта на каждой стороне кожуха режущего диска.



8060-006

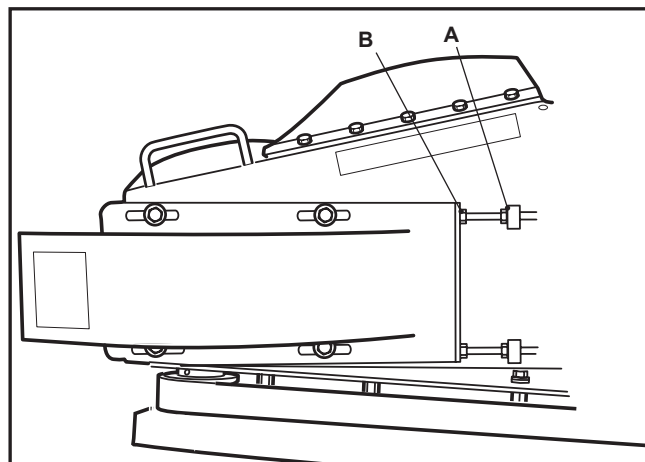
1. Пластина колпака
2. Винты

ТЕХНИЧЕСКОЕ ОБСЛУЖИВАНИЕ

- Отверните контргайки (А) на двух винтах натяжения.
- Поверните два винта натяжения (В) против часовой стрелки для ослабления ремня или по часовой стрелке для его натяжения.

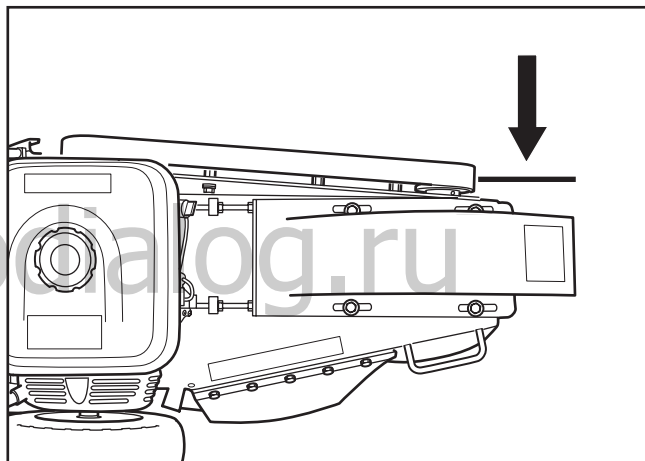
ВАЖНАЯ ИНФОРМАЦИЯ

Если шкив на валу режущего диска нужно снять, необходимо полностью выкрутить установочные винты, нанести на резьбу свежую смазку Loctite 242® и повторно затянуть до 11,30 - 12,43 Н м).



8011-228

- Проверьте, чтобы шкивы были выровнены при помощи прямой кромки вдоль внешнего торца сцепления и шкива. Шкивы должны быть на одной линии. Максимальный зазор или несоосность - 1/16" (.062) или 15,7 мм. При необходимости отрегулируйте при помощи винтов натяжения. Повторно проверьте натяжение ремня.
- Затяните все винты и гайки по завершению регулировки. Убедитесь, что пластина колпака не трется о вал режущего диска.
- Переустановите щиток ремня.



8011-229a

Проверьте соосность сцепления и шкива при помощи внутренней торца.



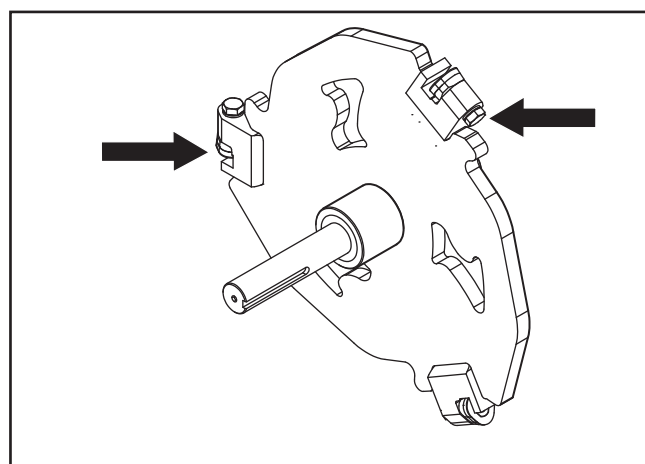
ПРЕДУПРЕЖДЕНИЕ!

Лезвия режущих дисков могут ослабиться, если винты недостаточно затянуты. Выполняйте требования рекомендованных установок усилия.

Режущий диск

Затяните винты до 40,67 Н м.

Примечание: зубья режущего диска имеют три режущих стороны. Можно менять положение каждого зуба дважды перед необходимой заменой.



8064-015

Зубчатый диск (твердосплавная наружная поверхность).

ТЕХНИЧЕСКОЕ ОБСЛУЖИВАНИЕ

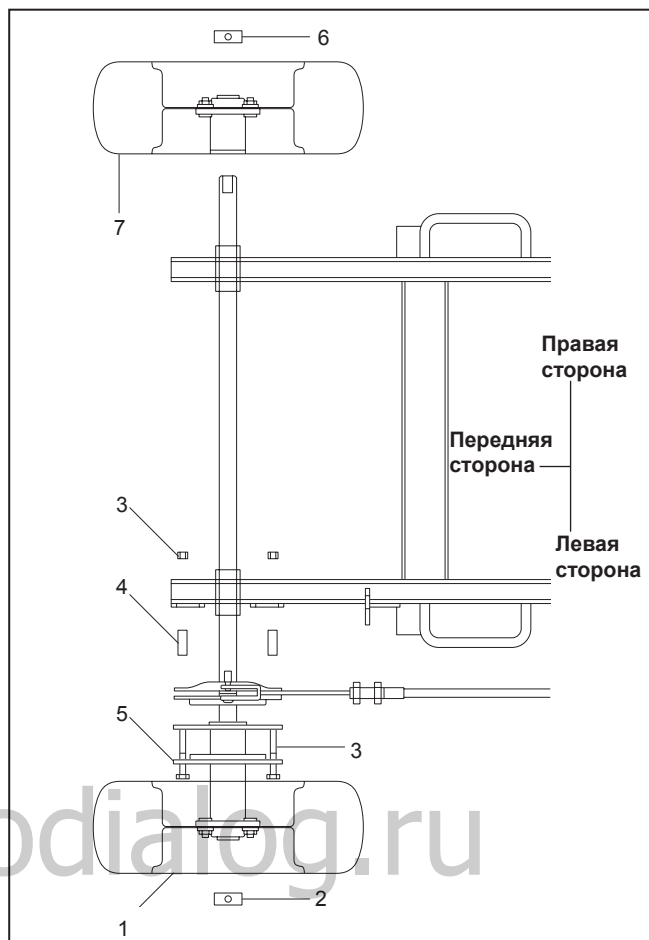
Снятие и установка колес

Левое колесо

Для снятия левого колеса (1) с измельчителя пней снимите запорное кольцо (2), ¼" винты (3), ¼" шестигранные гайки (3), пружины (4) и тормозной диск (5). Теперь колесо можно снять с оси.

Правое колесо

Для снятия правого колеса (6) снимите запорное кольцо (7) и плавно снимите колесо с оси.



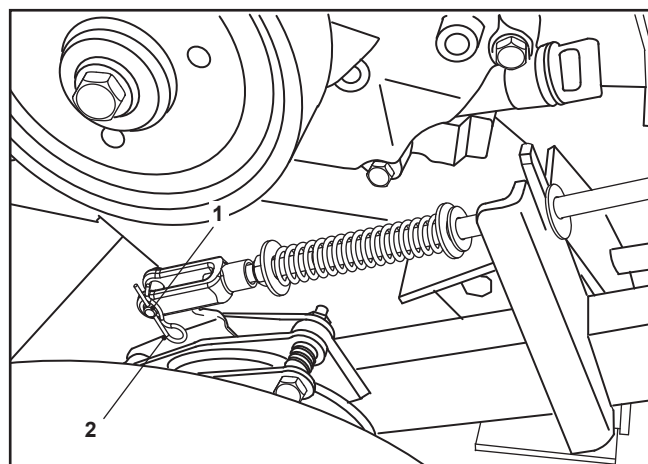
8011-217c

Регулировка тормоза

Рычаг над линией центров активирует тормоз.

Снимите шплинт с тормоза и поверните по часовой стрелке, чтобы затянуть тормоз или против часовой стрелки, чтобы отпустить его.

Затянуть так, чтобы ручка вытянулась вниз при блокировке, но легко разблокировалась при перемещении ручки вперед. Тормоза отрегулированы правильно, если колесо не поворачивается при попытке толкнуть или потянуть машину.



8060-041

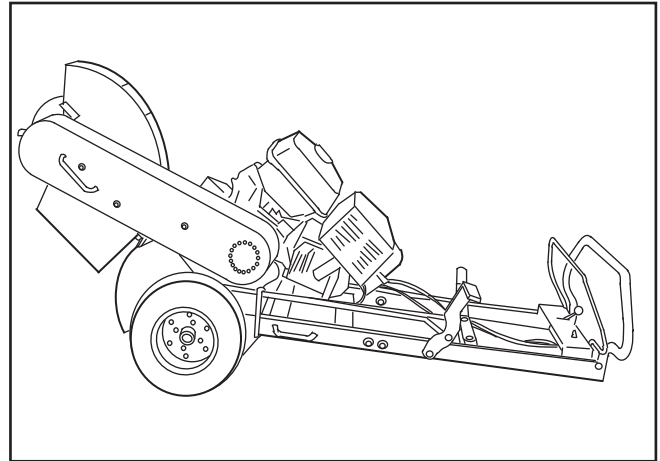
1. Шплинт
2. Шпилька

ТЕХНИЧЕСКОЕ ОБСЛУЖИВАНИЕ

«Двухминутное правило»

Машину можно наклонять назад или на бок для доступа к нижней стороне для очистки и обслуживания, но не более чем на 2 минуты.

Если машина будет оставаться наклоненной более длительное время, двигатель может повредиться из-за бензина, стекающего в картер. Если это случится, замените дополнительно масло в двигателе. Перед повторным запуском двигателя снимите свечу зажигания и поверните двигатель на несколько оборотов при помощи ручки стартера.



8064-007

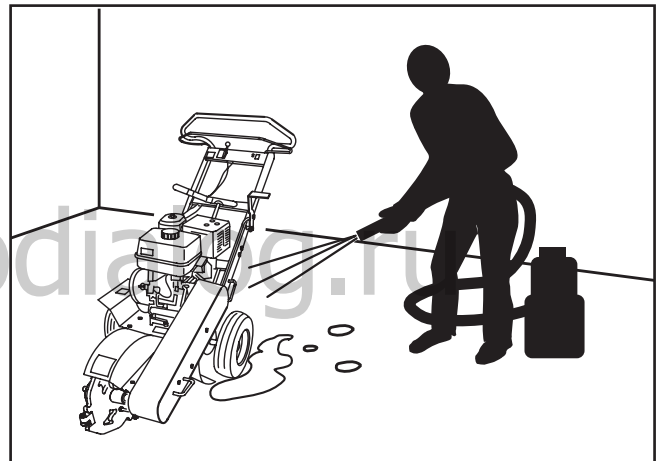
Чистка

Регулярная очистка и мойка увеличивают срок службы машины. Сделайте заведенным порядком очистку машины сразу после использования, пока грязь не прилипла.

Проверьте перед мойкой, чтобы крышка топливного бака была на своем месте, чтобы избежать попадания воды в бак.

Пользуйтесь мойкой струей под высоким давлением с осторожностью, потому что можно повредить предупреждающие наклейки, знаки с инструкциями и двигатель. **При очистке не превышайте давление воды 70 бар/1 000 psi.**

Смазывайте машину после очистки. Это особенно важно, если машина ставится на хранение.



8011-210c

СМАЗКА

Еже- годно	Раз в полгода	Ежене- дельно	Еже- дневно			4 часа	50 часов	100 часов	300 часов	
			✎	1						
						2	✎			
	(Y)	👁	3*			3*	Y			

* Для технического обслуживания двигателя обращайтесь к руководству по эксплуатации производителя.

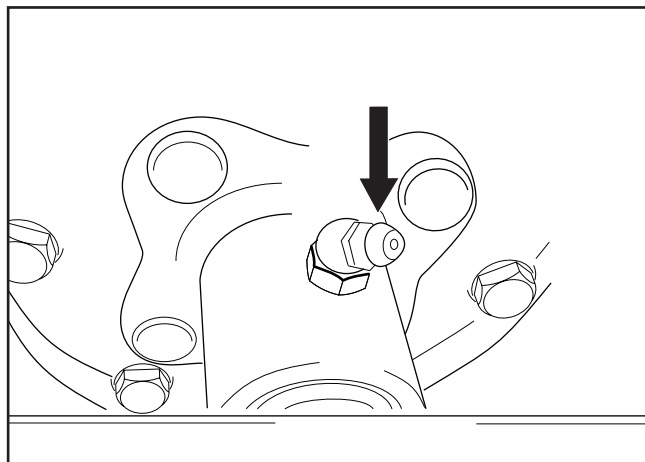
8064-026

СМАЗКА

Правое колесо

Для некоторых моделей нужна смазка правого колеса. Смазывайте при помощи смазочного шприца до тех пор, пока смазка не будет просачиваться через ниппель.

Используйте смазку МР хорошего качества. Смазки известных торговых марок (нефтехимических компаний и т.п.) обычно отличаются хорошим качеством.

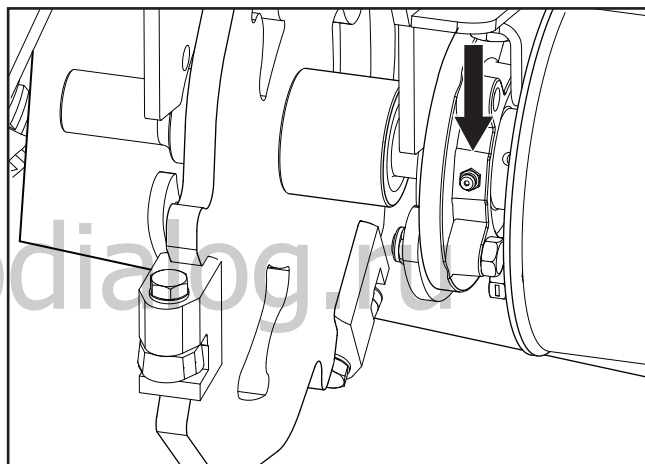


8011-231

Подшипник режущего диска

Смазывайте при помощи смазочного шприца, одно смазывание после каждого пользования.

Используйте смазку МР хорошего качества. Смазки известных торговых марок (нефтехимических компаний и т.п.) обычно отличаются хорошим качеством.



8011-231

ДИАГНОСТИКА НЕИСПРАВНОСТЕЙ

НЕИСПРАВНОСТЬ	ПРИЧИНА	ДЕЙСТВИЕ ПО УСТРАНЕНИИ
Двигатель не пускается		
Ошибка пользователя	Закрит топливный клапан. Открыта дроссельная заслонка Пусковой выключатель двигателя находится в положении OFF	Откройте топливный клапан. Закройте дроссельную заслонку при холодном двигателе. Переведите выключатель двигателя в положение ON
Топливная система	Топливный бак пуст Машина хранилась без соблюдения надлежащих мер, указанных в главе «Хранение/Зимнее хранение» Грязь, вода или лед в топливной системе. Неисправен карбюратор	Заполните бак топливом Очистите бак, отстойник и пустой карбюратор. Заполните бак чистым свежим топливом. Очистите бак, отстойник и пустой карбюратор. Заполните бак чистым свежим топливом. Обратитесь в авторизованную мастерскую по обслуживанию.
Свеча зажигания	Неправильный тип свечи зажигания Нагар на электродах. Короткое замыкание Бензин или масло на свече зажигания.	Замените свечу зажигания Проверьте зазор между электродами и прочистите или замените свечу зажигания. Почистите свечу зажигания. Продуйте двигатель. Начните работать с полным газом.
Отсутствует искра после проверки свечи зажигания	Неисправность выключателя двигателя, кабеля или зажигания	Обратитесь в авторизованную мастерскую по обслуживанию
Низкая компрессия	Серьезное внутреннее повреждение двигателя или поломка клапанов	Обратитесь в авторизованную мастерскую по обслуживанию
Недостаточная мощность или неравномерная работа двигателя		
Воздушный фильтр	Засорение воздушного фильтра	Очистите или замените воздушный фильтр
Топливная система	Машина хранилась без соблюдения надлежащих мер, указанных в главе «Хранение/Зимнее хранение»	Очистите бак, отстойник и пустой карбюратор. Заполните бак чистым свежим топливом
Синий или обильный голубовато-белый выхлоп	Загрязненное топливо или топливо ненадлежащей марки	Очистите бак, отстойник и пустой карбюратор. Заполните бак соответствующим топливом
Черный выхлоп	Заслонка осталась включенной Засорение воздушного фильтра Неисправен карбюратор	Откройте дроссельную заслонку Очистите или замените воздушный фильтр Обратитесь в авторизованную мастерскую по обслуживанию
Система зажигания	Неправильный тип свечи зажигания Нагар на электродах. Короткое замыкание Неисправность блока зажигания	Замените свечу зажигания Проверьте зазор между электродами и прочистите или замените свечу зажигания Обратитесь в авторизованную мастерскую по обслуживанию
Низкая компрессия	Серьезное внутреннее повреждение двигателя или поломка клапанов	Обратитесь в авторизованную мастерскую по обслуживанию

ДИАГНОСТИКА НЕИСПРАВНОСТЕЙ

НЕИСПРАВНОСТЬ	ПРИЧИНА	ДЕЙСТВИЕ ПО УСТРАНЕНИЮ
Слетел ремень		
	Шкивы не выровнены. Недостаточное натяжение ремня	Отрегулируйте натяжение ремня
Ремень входит в зацепление с опозданием или проскальзывает		
		Натяните ремень согласно описания в руководстве по эксплуатации. Уменьшите глубину пиления
Ремень не остается натянутым после регулировки		
	Повреждена ось, шкив или шпонка.	Замените поврежденные детали Убедитесь, что установочные винты затянуты должным образом
Режущий диск не вращается		
	Частота оборотов двигателя недостаточна для активации центробежного сцепления Недостаточное натяжение ремня Сцепление изношено	Убедитесь, что трос газа работает должным образом Отрегулируйте натяжение ремня Замените колодки и пружины и/или подшипники сцепления
Режущий диск продолжает вращаться		
	Частота оборотов двигателя не ниже 1 000 об/мин, которая нужна для отсоединения сцепления.	Проверьте трос газа на исправность Проверьте правильность установки троса газа на дроссельной заслонке. Проверьте пружины на колодках сцепления, если натяжение на колодках сцепления недостаточно, чтобы оттянуть колодки назад, замените пружины и колодки сцепления.
Скольжение колеса при торможении стояночным тормозом.		
		Отрегулируйте натяжение тормоза так, как описано в руководстве по эксплуатации Проверьте исправность тормозной тяги или рычага Проверьте износ на тормозных колодках и замените их при необходимости

ХРАНЕНИЕ

Зимнее хранение

В конце сезона машину необходимо подготовить для хранения (или в случае длительного бездействия продолжительностью более 30 дней). Из топлива, простаивающего в течение длительных периодов времени (30 дней и более), может выделяться липкий осадок, создавая возможность засорения карбюратора и нарушения функций двигателя.

Для уменьшения вероятности образования липкого осадка во время хранения топлива используйте стабилизирующие вещества, поставляемые дополнительно. Если используется алкилатный бензин (аспен), применять стабилизирующие реагенты нет необходимости, поскольку такое топливо отличается высокой устойчивостью. Однако не рекомендуется переходить с обычного бензина на алкилатный и обратно, так как при этом происходит отверждение чувствительных резиновых компонентов. Добавляйте стабилизирующий реагент в топливо, находящееся в топливном баке или в контейнере для хранения. Строго соблюдайте данные по соотношению смешиваемых компонентов, указанные производителем стабилизирующего средства. После добавления стабилизирующего реагента запустите двигатель не менее чем на 10 минут, для того чтобы реагент достиг карбюратора. Не опорожняйте топливный бак и карбюратор, если Вы добавили в топливо стабилизирующее средство.

Техническое обслуживание

Оформляя заказ на поставку запчастей, укажите дату покупки, модель, тип и серийный номер машины.

Пользуйтесь только запасными частями, выпускаемыми компанией Husqvarna.

Ежегодная проверка машины в авторизованной мастерской по обслуживанию - надежный способ обеспечить эффективную и безаварийную работу машины на весь следующий сезон.

Подготовка машины к длительному хранению производится в следующем порядке:

1. Тщательно очистите машину, особенно шасси и рабочее оборудование. Устраните повреждения лакокрасочного покрытия, чтобы предотвратить образование ржавчины.
2. Проверьте машину на износ или повреждение деталей и подтяните все гайки или болты, которые могут оказаться ослабленными.
3. Замените масло в двигателе; утилизация отработанного масла должна выполняться в надлежащем порядке.
4. Заполните смазкой все пресс-масленки, смажьте соединения и кабели, как описано в разделе «Смазка».
5. Храните машину в чистом, сухом месте и накрывайте ее для дополнительной защиты.
6. Покрывайте лезвия и режущие головки тонким слоем масла, чтобы предотвратить образование ржавчины.



ПРЕДУПРЕЖДЕНИЕ!

Категорически запрещается хранить двигатель с заполненным топливом баком во внутренних помещениях или в плохо вентилируемых местах, где пары топлива могут вступить в контакт с открытым пламенем, искрами или запальным факелом газовых котлов, водонагревателей, сушилок одежды и т.п. Обращайтесь с топливом с предельной осторожностью. Топливо является чрезвычайно огнеопасным веществом, и небрежное его использование может привести к серьезным травмам персонала и повреждениям имущества. Сливайте топливо в соответствующий контейнер на открытом воздухе и вдали от открытого огня. Категорически запрещается использовать бензин для чистки. Вместо этого пользуйтесь обезжиривателем и теплой водой.

ТЕХНИЧЕСКИЕ ХАРАКТЕРИСТИКИ

SG13HB CE / 966042701	
Двигатель	
Изготовитель	Honda
Рабочий объем цилиндра	337 см ³
Мощность	13 л. с. (9,2 кВт при 3600 об/мин)*
Усилие	23,5 Н м при 2500 об/мин
Холостой ход	1250-1550 об/мин
Емкость масляной системы, включая фильтр, литров	2,1 литра
Свеча зажигания	NGK BP6ES или BPR6ES
Объем топливного бака	6,5 литра
Шасси	
Шины	4.10-6 (12" пневматические)
Тормоз	Дисковый - активирован рычаг
Привод	Непосредственный привод
Ремень	Двойной V-образный ремень компании Dayco
Сцепление	Центробежное сцепление компании Amsbeck или Noram
Режущий диск	157,5 мм диаметр x 9,5 мм толщина
Глубина резания	Приблизительно 25,4 см
Габариты	
Длина	157- 185 см в зависимости от положения рукоятки
Ширина	69 см
Высота	61-109 см в зависимости от положения рукоятки
Вес	112,9 кг
Вибрация	
Ежедневное использование	
Ручка / Рычаг - A(8)	2,81 м/с ²
Эквивалентная вибрация	
Ручка / Рычаг - a _{h_v,eq}	3,97 м/с ²
Среднеквадратическое отклонение	
Ручка / Рычаг - a _{h_v,eq}	0,4 м/с ²

**Номинальная мощность указанного двигателя - это средняя полезная мощность типичного серийного двигателя (указанная в об/мин) для определенной модели двигателя, измеренная в соответствии со стандартом SAE J1349/ISO1585. Данные двигателей массового производства могут отличаться от этого значения. Фактическая выходная мощность двигателя, установленного на определенной машине, зависит от рабочей скорости, условий окружающей среды и других параметров.*

СЕРТИФИКАТЫ СООТВЕТСТВИЯ

Требования США

На двигателе и/или на моторном отсеке прикреплены этикетки, удостоверяющие, что машина соответствует нормативно-техническим требованиям. Это также относится к специальным требованиям любого штата (Калифорнийские правила выброса вредных веществ в атмосферу и т.п.). Удалять эти этикетки запрещается. Кроме того, к машине при поставке прилагаются сертификаты, или же они могут быть включены в руководство по эксплуатации двигателя. Бережно храните их, поскольку они являются ценными документами.

Требования Евросоюза

В качестве дополнения к инструкциям для оператора в комплект документации включена Декларация соответствия.

Измельчитель пней

Машина соответствует требованиям следующих директив:

2006/42/EC

2004/108/EC

2000/14/EC

Наименование предприятия и адрес:

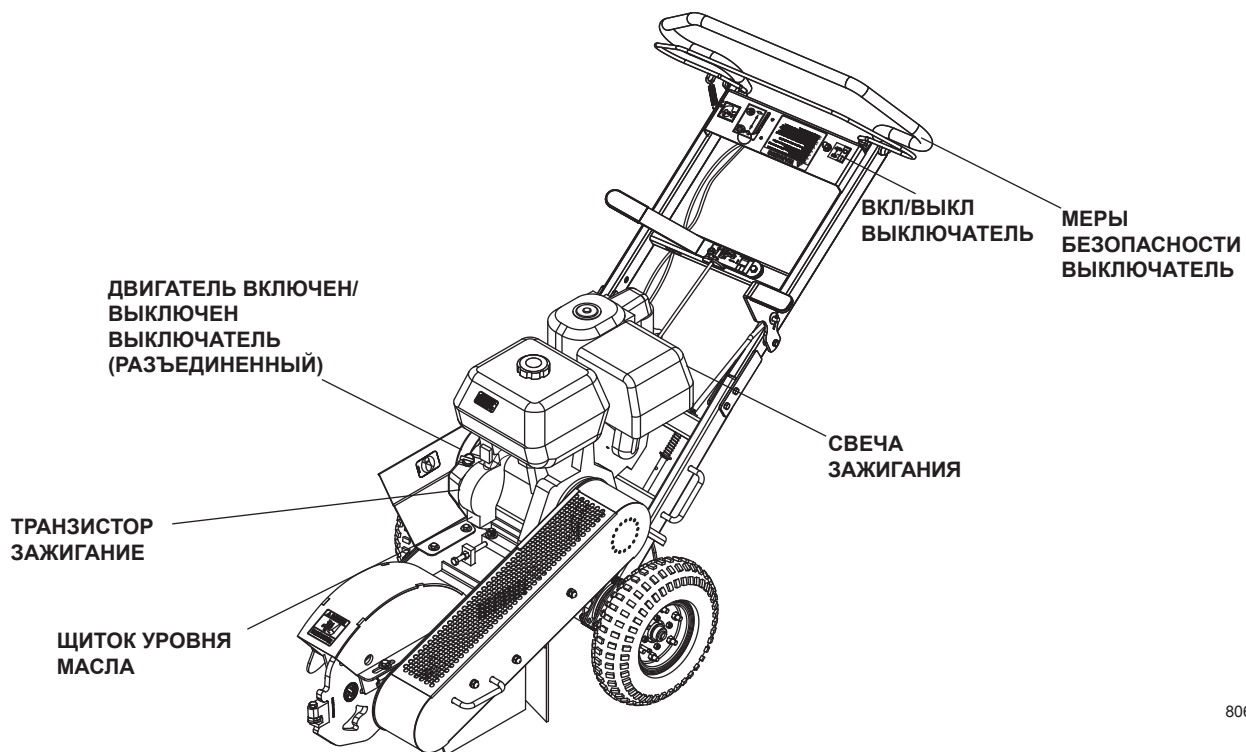
Husqvarna Turf Care
401 North Commerce
Beatrice, NE 68310 USA
(г. Беатрис, шт. Небраска, США)

Сертификационный орган:

TUV SUD Industrie Service GmbH
Westendstrasse 199
D-80686 Muenchen (г. Мюнхен, Германия)

www.agrodialog.ru

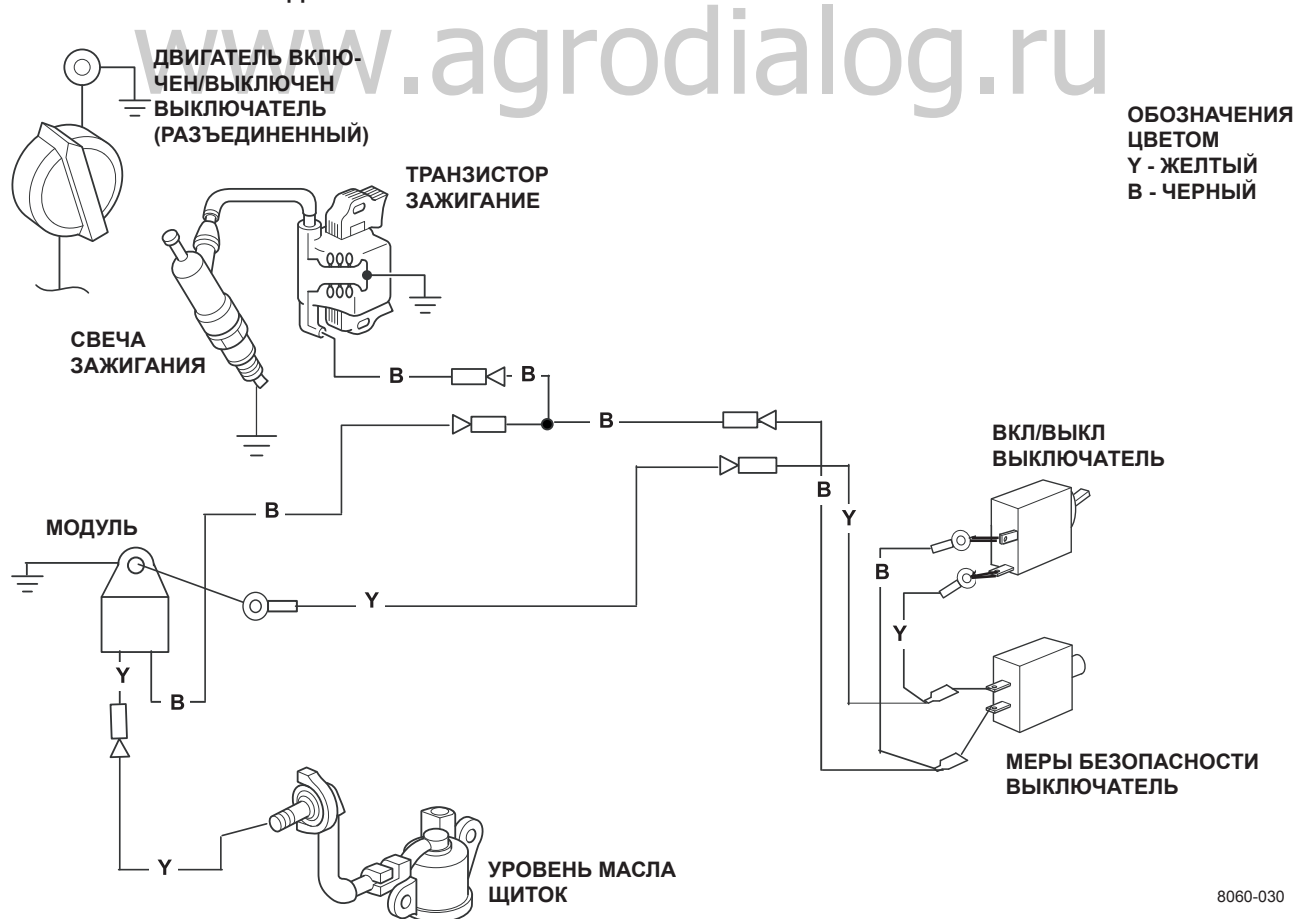
СХЕМАТИЧЕСКОЕ ИЗОБРАЖЕНИЕ



8064-008

ОСНАСТКА ДВИГАТЕЛЯ

ОСНАСТКА ПУЛЬТА УПРАВЛЕНИЯ



8060-030

ЖУРНАЛ ТЕХНИЧЕСКОГО ОБСЛУЖИВАНИЯ

Способ устранения

Дата, печать, подпись

Услуги по доставке

1. Откройте упаковку и удостоверьтесь в отсутствии повреждений машины, полученных во время транспортировки.
2. Там, где предусмотрено, соберите соответствующие компоненты.
3. Проверьте, что конструкция машины соответствует заказу.
4. Проверьте правильность количества масла в двигателе и трансмиссии.
5. Проверьте и отрегулируйте давление воздуха в шинах (25 psi макс.).
6. Удостоверьтесь в правильности установки рабочего оборудования.
7. Проверьте соосность приводных шкивов и звездочек.
8. Проверьте необходимую регулировку ремней и цепей.
9. Смажьте машину, как описано в карте смазки.
10. Залейте топливо в топливный бак и запустите двигатель.
11. Проверьте, чтобы машина и рабочее оборудование не двигались в нейтральном положении.
12. Проверьте все рабочие инструменты.
13. Проверьте все предупредительные и информационные таблички, прикрепленные к агрегату.
14. Проверьте частоту оборотов двигателя (об/мин), см. Технические данные.
15. Проверьте машину на утечки.
16. Проинструктируйте клиента по следующим вопросам:
Необходимость и полезность соблюдения графика технического обслуживания.
Необходимость и полезность выполнения технического обслуживания машины после каждых 300 часов наработки.
Влияние ведения журнала сервисного и технического обслуживания на перепродажную стоимость машины.
17. Заполнение торговых документов и т.п.

Доставка была произведена.

Без замечаний.

Заверено:

После первых 20 часов

1. Замените масло в двигателе.
2. При необходимости замените масло в редукторе.
3. Проверьте правильность регулировки приводных ремней и цепей.
4. Затяните винты и гайки крепления.

ЖУРНАЛ ТЕХНИЧЕСКОГО ОБСЛУЖИВАНИЯ

Способ устранения

Дата, печать, подпись

www.agrodialog.ru

www.agrodialog.ru

www.agrodialog.ru

Оригинальные инструкции
115 15 19-56



2010-03-11