

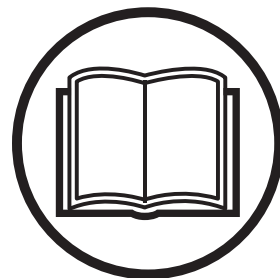
www.agrodialog.ru

Operator's manual Руководство по эксплуатации
Посібник користувача **Manual de usuario**

Manual do operador



TF230



Please read the operator's manual carefully and make sure you understand the instructions before using the machine.

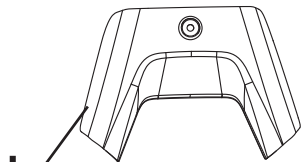
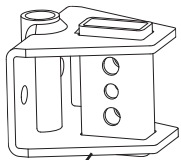
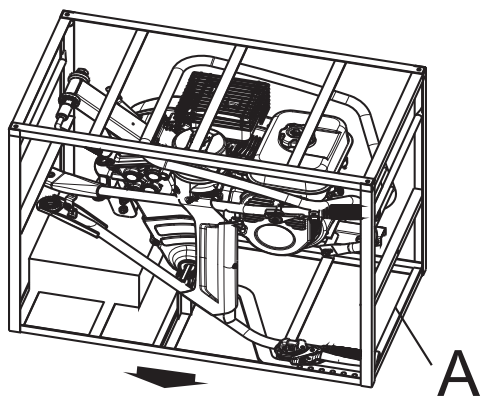
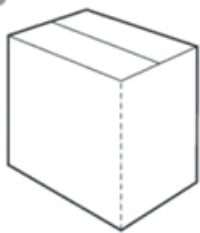
Прежде чем приступить к работе с машиной внимательно прочитайте инструкцию и убедитесь, что Вам все понятно.

Перед користуванням інструментом уважно прочитайте посібник користувача та переконайтеся, що Ви зрозуміли всі вказівки.

Lea detenidamente el manual de instrucciones y asegúrese de entender su contenido antes de utilizar la máquina.

Leia atentamente o manual do operador e certifique se de que tenha entendido as instruções antes de usar a máquina.

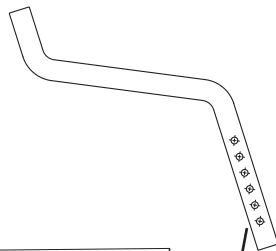
GB RU UA
ES PT



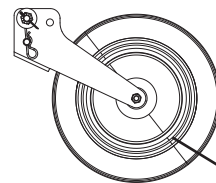
K

L

G

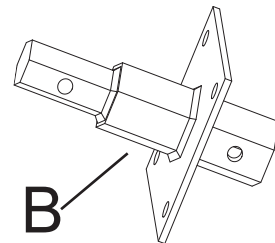


E

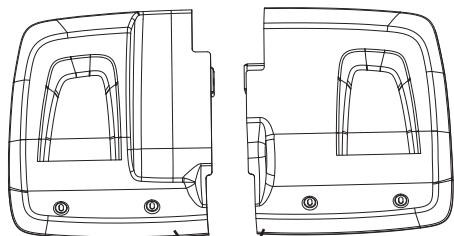


A

D



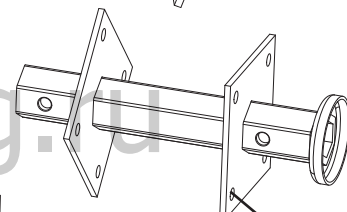
B



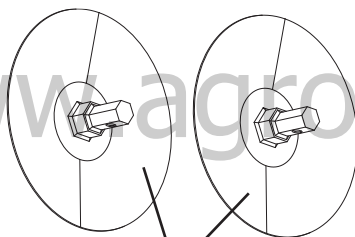
F



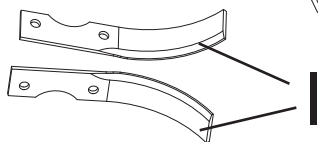
H



C



J



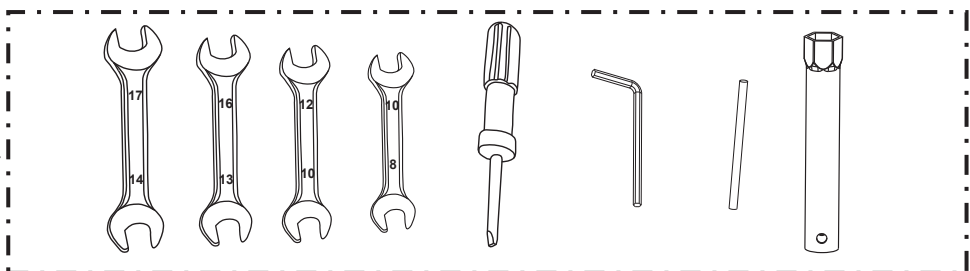
I

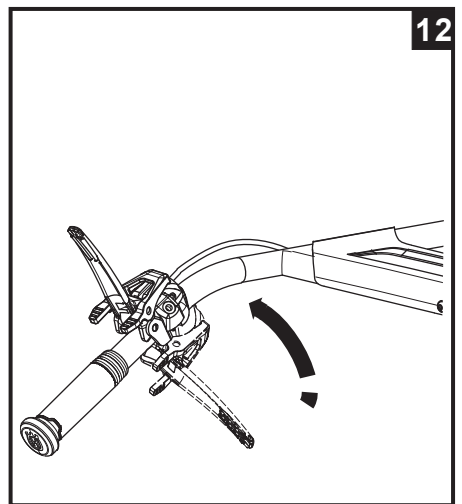
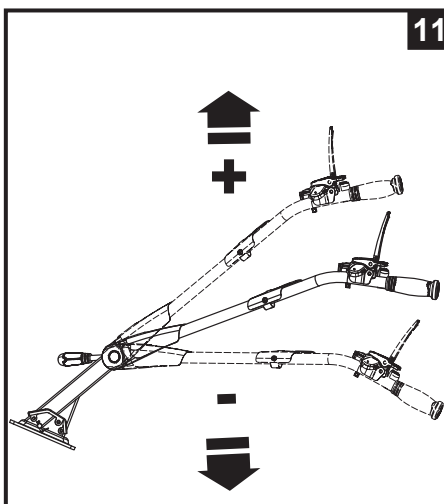
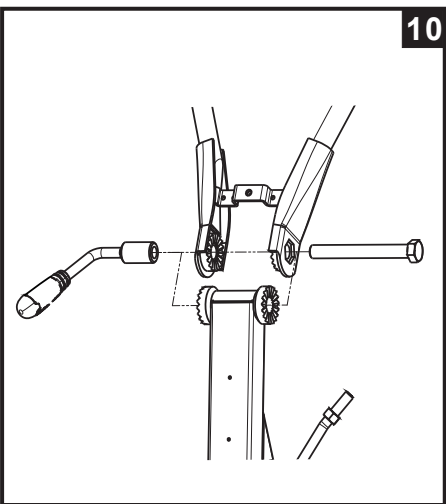
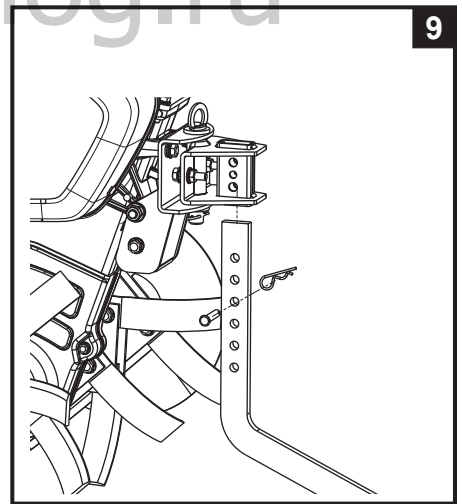
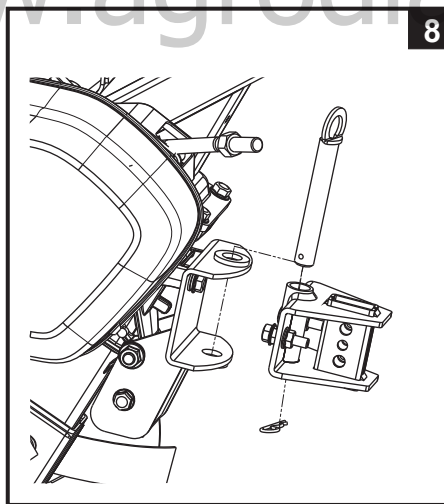
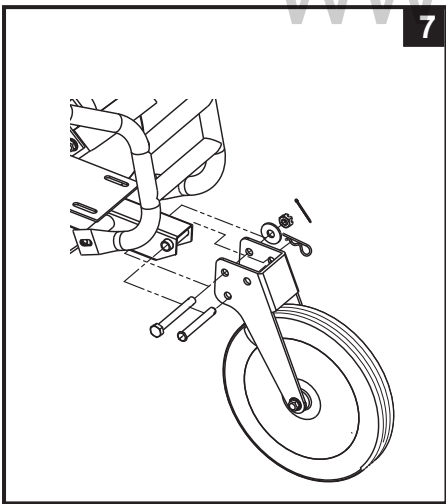
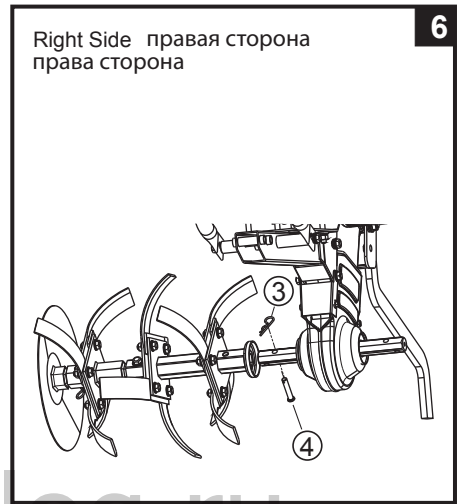
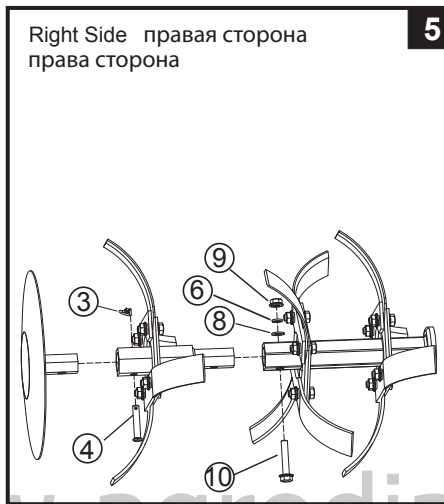
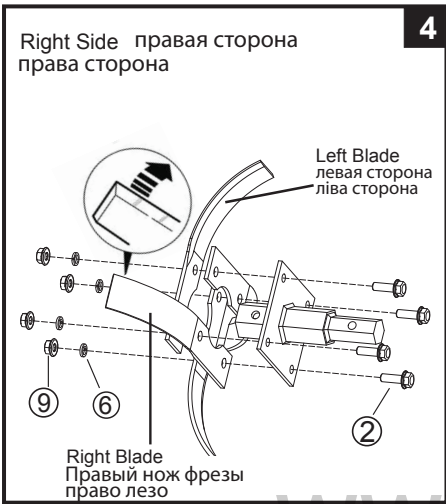
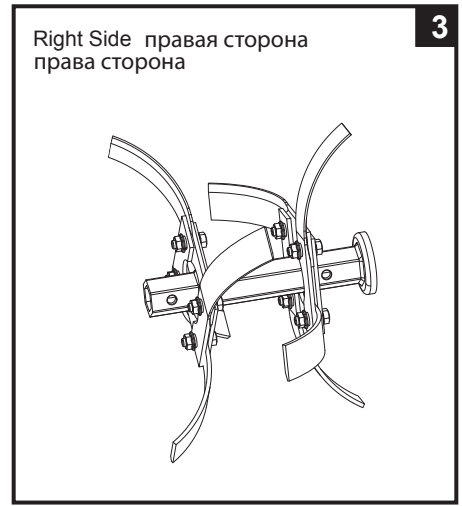
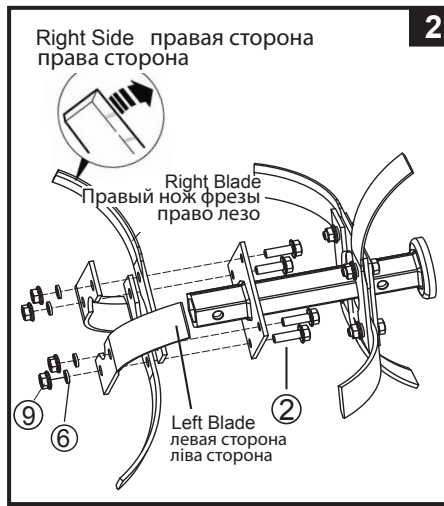
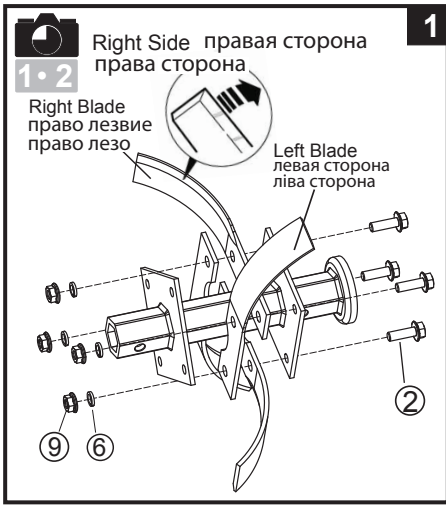
N

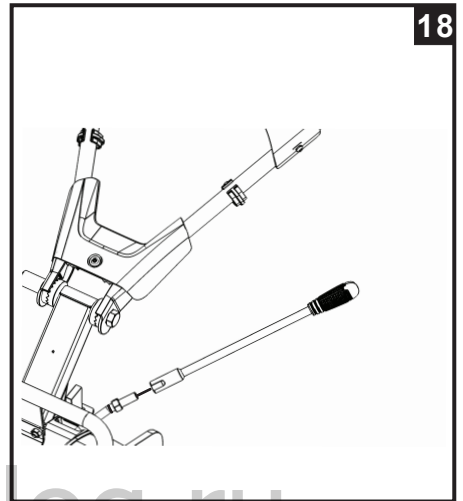
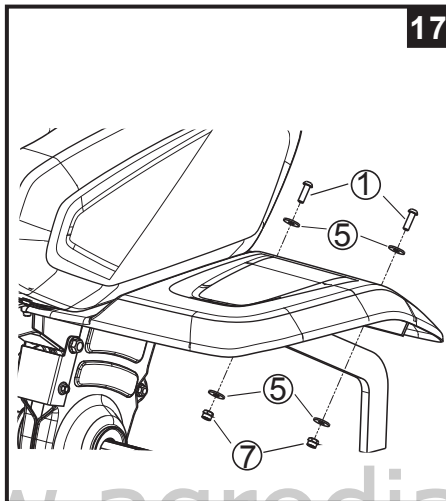
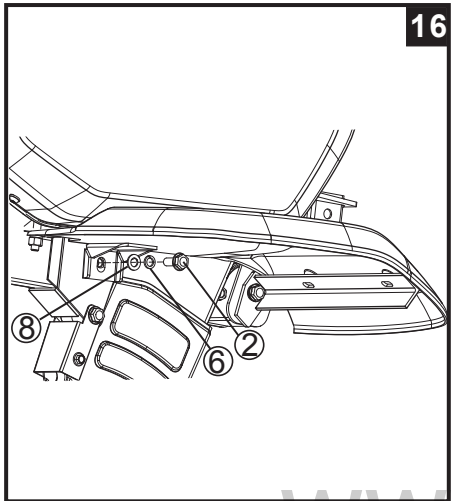
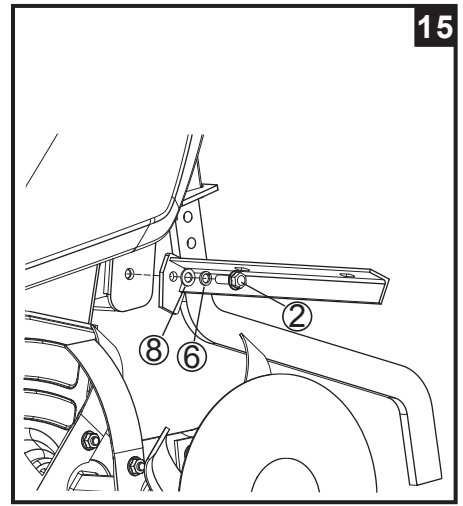
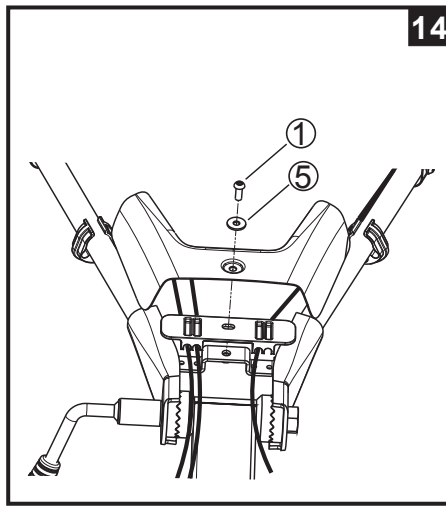
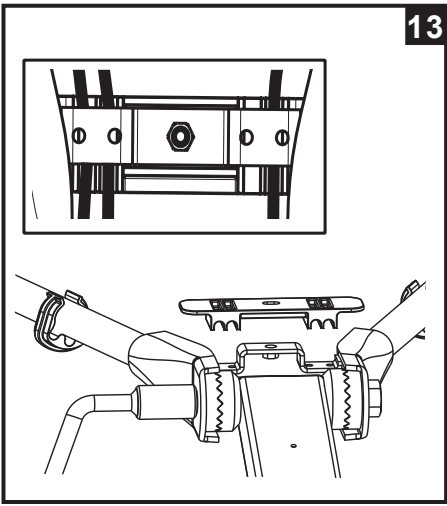
O

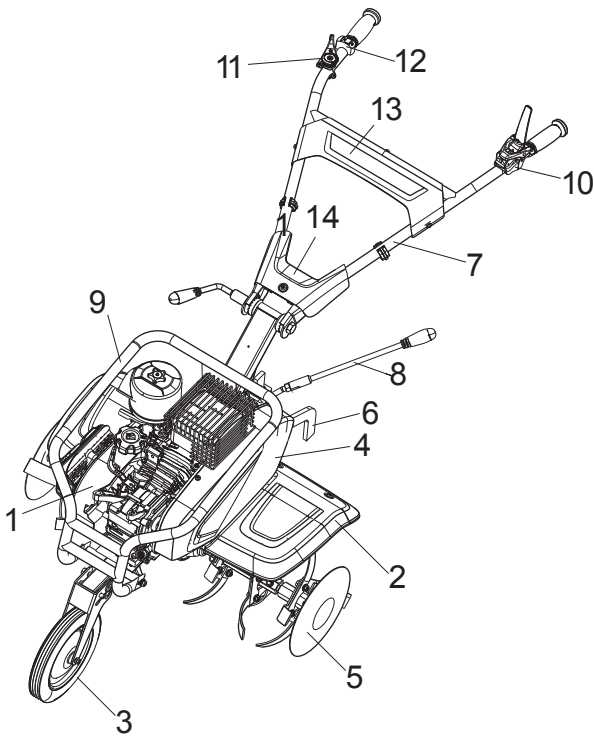
- | | | | | | |
|--|------|--|------|---|-------|
| | ① X5 | | ⑤ X9 | For tines only только для фрез тільки для ножів | |
| | ② X4 | | ⑥ X4 | | ⑥ X26 |
| | ③ X4 | | ⑦ X4 | | ⑧ X2 |
| | ④ X4 | | ⑧ X4 | | ② X24 |
| | | | | | ⑨ X26 |
| | | | | | ⑩ X2 |

M





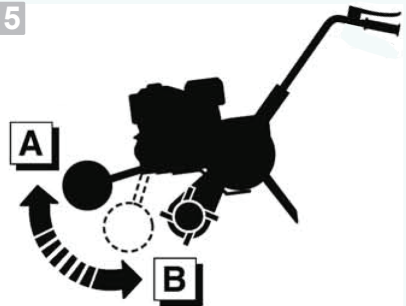
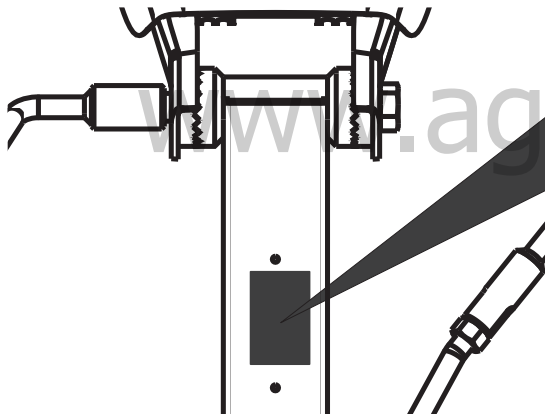


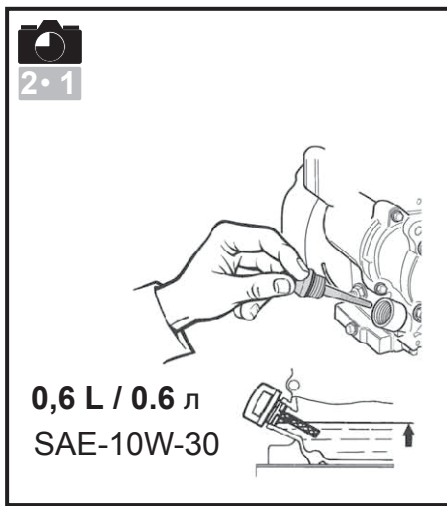


Husqvarna® Prod. year

| | |
|-----------------------|----------------------|
| Serial No | <input type="text"/> |
| Article no. | <input type="text"/> |
| Model | <input type="text"/> |
| Tilling scope | <input type="text"/> |
| Tilling depth | <input type="text"/> |
| Gear shifting | <input type="text"/> |
| Engine displacement | <input type="text"/> |
| Engine oil quality | <input type="text"/> |
| Engine oil capacity | <input type="text"/> |
| Gear box oil quality | <input type="text"/> |
| Gear box oil capacity | <input type="text"/> |
| Nominal power | <input type="text"/> |
| Net weight | <input type="text"/> |
| Fuel (octan/cetan) | <input type="text"/> |

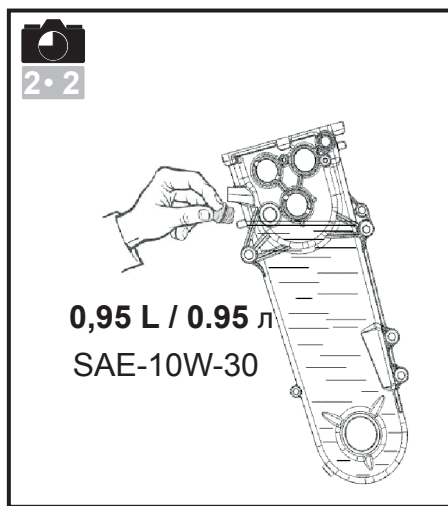
HUSQVARNA AB
SE-561 82 HUSKVARNA
SWEDEN





2.1

0,6 L / 0.6 л
SAE-10W-30



2.2

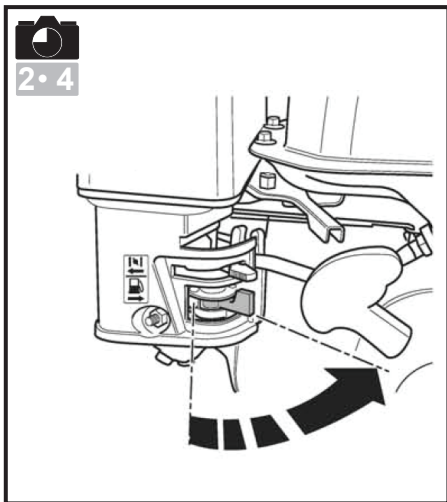
0,95 L / 0.95 л
SAE-10W-30



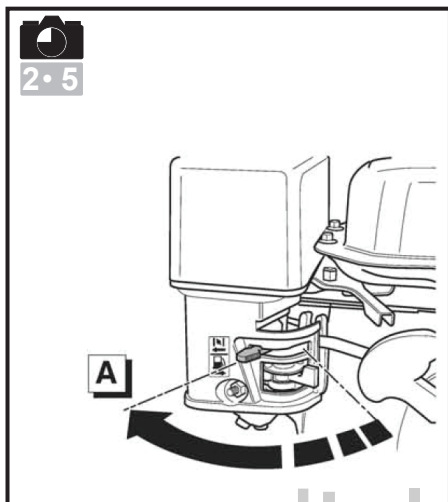
2.3

Recommend to USE
Octane Value over 90
Бензин с октановым
числом не ниже 90

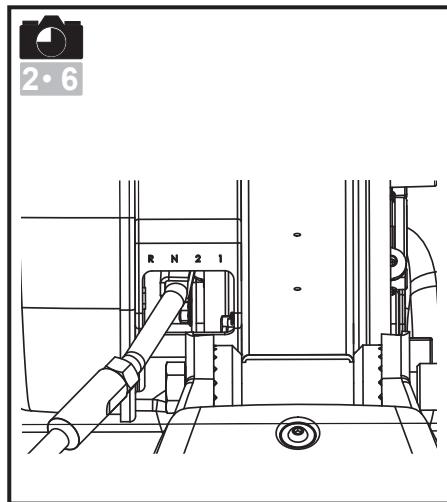
3,6 L / 3,6 л



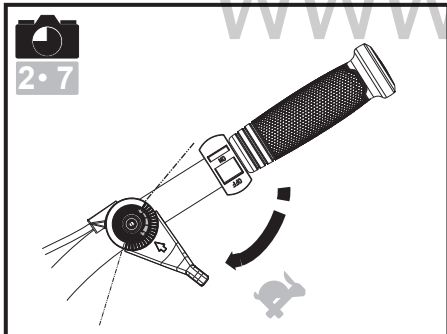
2.4



2.5



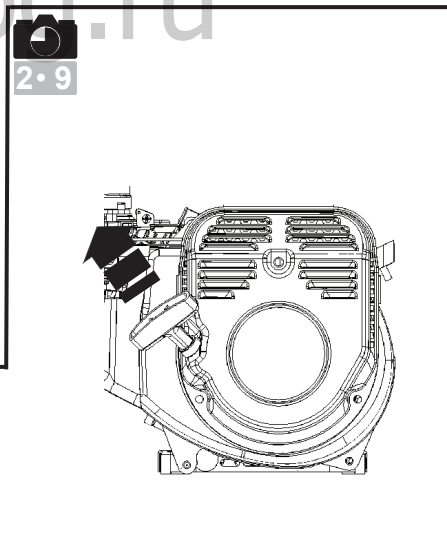
2.6



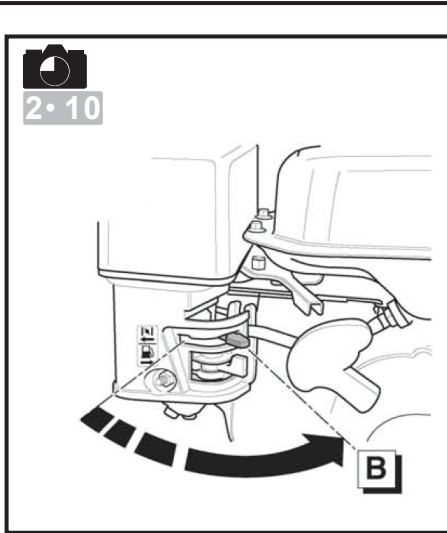
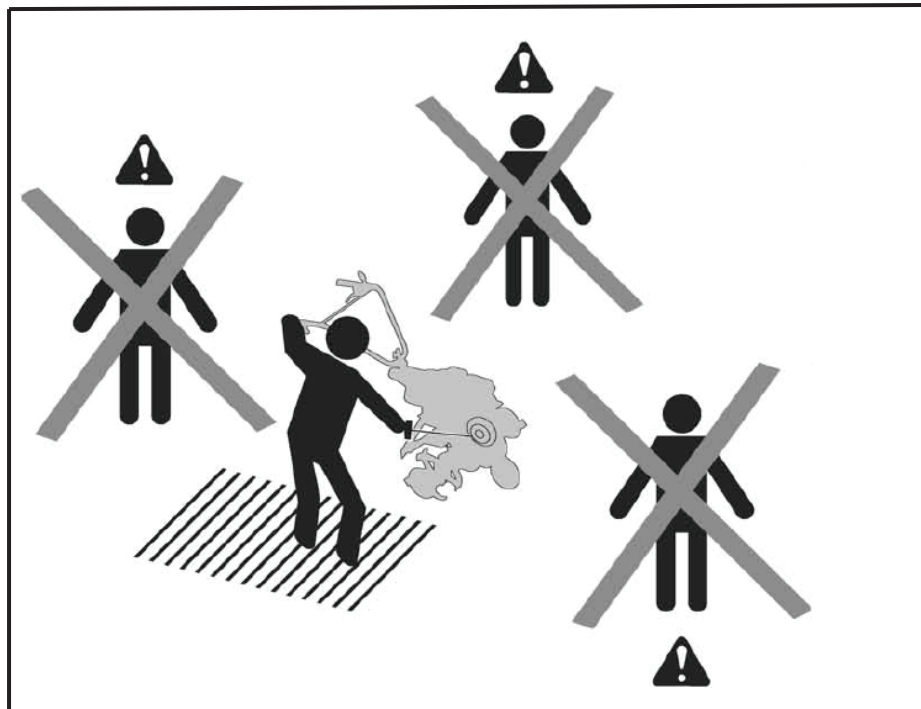
2.7



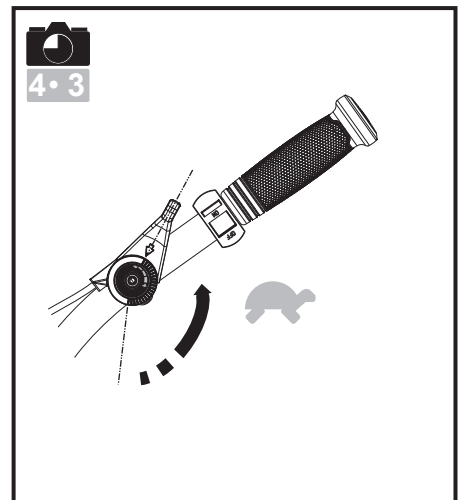
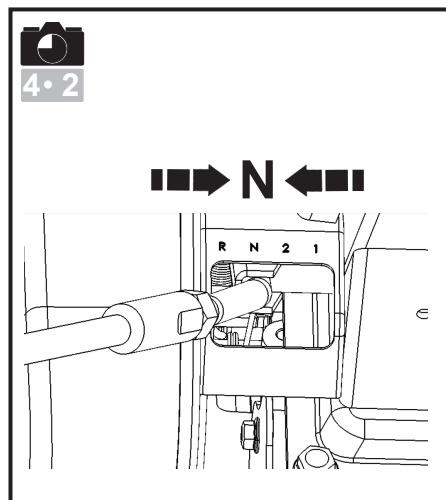
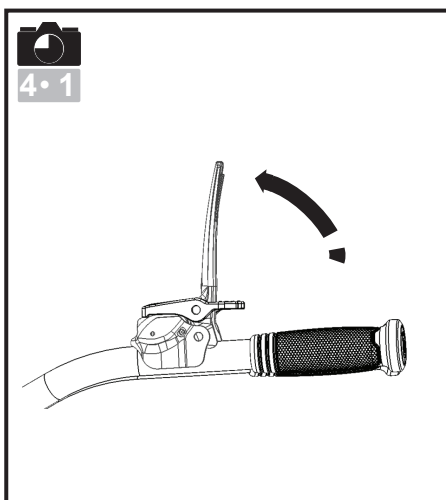
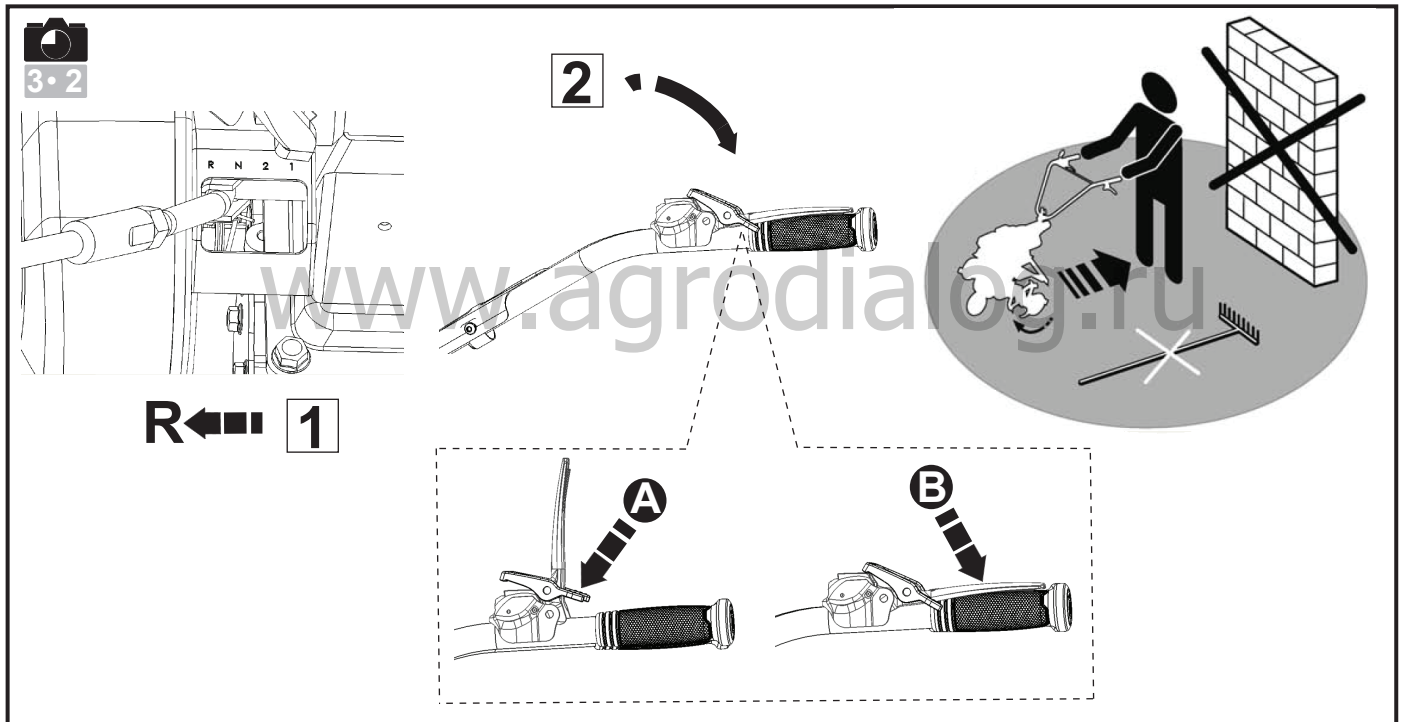
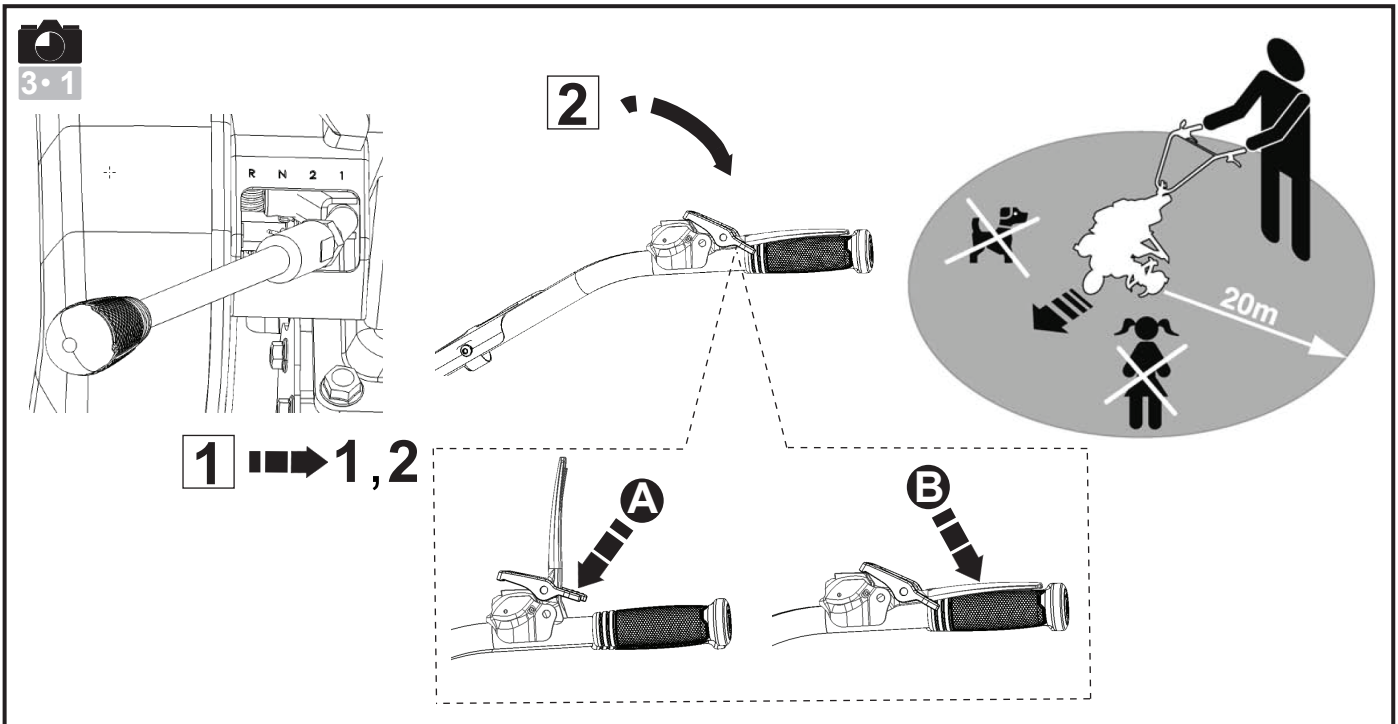
2.8

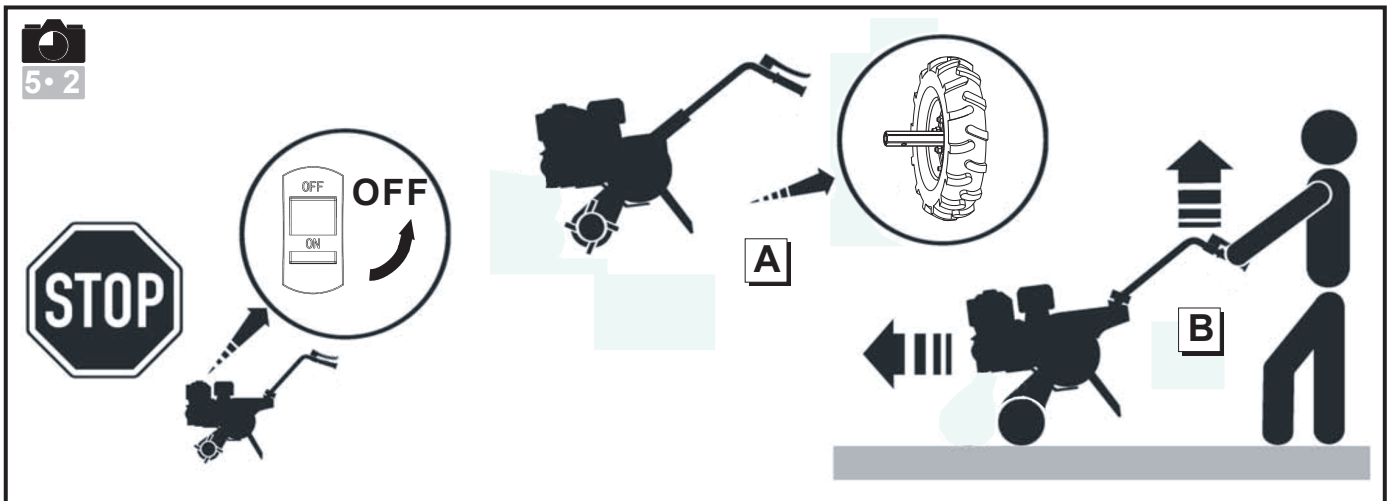
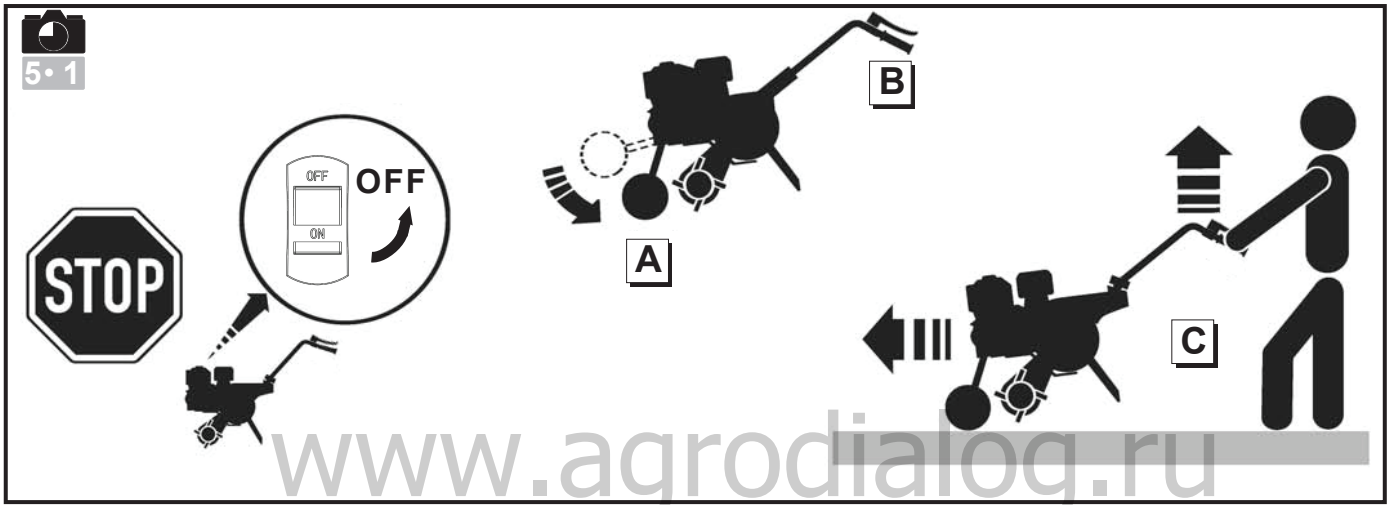


2.9



2.10





СОДЕРЖАНИЕ

Содержание

| | |
|--|----|
| СОДЕРЖАНИЕ | |
| Содержание | 10 |
| ПОЯСНЕНИЕ СИМВОЛОВ | |
| Условные обозначения | 11 |
| Пояснение к уровням предупреждений | 11 |
| ИНСТРУКЦИЯ ПО ТЕХНИКЕ БЕЗОПАСНОСТИ | |
| Общие сведения | 12 |
| Подготовка | 12 |
| Эксплуатация | 12 |
| Техническое обслуживание | 13 |
| Транспортировка и хранение | 13 |
| Заправка топливом | 13 |
| СБОРКА И НАСТРОЙКИ | |
| Распаковка | 14 |
| Сборка | 14 |
| Описание компонентов | 14 |
| Идентификационная табличка | 14 |
| Транспортное колесо | 14 |
| ЗАПУСК И ОСТАНОВКА | |
| Перед началом работы | 15 |
| Запуск | 15 |
| Эксплуатация | 15 |
| Остановка | 16 |
| Перемещение культиватора | 16 |
| Перемещение культиватора | 16 |
| ТЕХОБСЛУЖИВАНИЕ И РЕМОНТ | |
| График технического обслуживания | 17 |
| Общие сведения | 17 |
| ТЕХНИЧЕСКИЕ ДАННЫЕ | |
| Технические данные | 18 |
| ДЕКЛАРАЦИЯ СООТВЕТСТВИЯ ЕС | 18 |

ПОЯСНЕНИЕ СИМВОЛОВ

Условные обозначения

Эти символы находятся на устройстве и в руководстве.

ПРЕДУПРЕЖДЕНИЕ! Небрежное или неправильное применение может привести к серьезной или смертельной травме оператора или окружающих.



Прежде чем приступить к работе с машиной, внимательно прочитайте инструкцию и убедитесь, что Вам все понятно.



Пользуйтесь средствами защиты органов слуха, чтобы свести к минимуму возможность нарушения слуха.



Данное изделие отвечает требованиям соответствующих директив ЕС.



Задний ход



Нейтраль



Быстрое движение вперед



Медленное движение вперед



Быстро



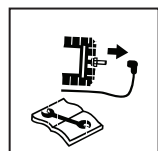
Медленно



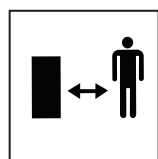
Предупреждение: вращающиеся части. Держите руки и ноги на безопасном расстоянии.



До проведения ремонта, очистки или обслуживания необходимо снять провод со свечи зажигания.



Сохраняйте дистанцию!



Пояснение к уровням предупреждений

Существует три уровня предупреждений.

ПРЕДУПРЕЖДЕНИЕ!



ПРЕДУПРЕЖДЕНИЕ! Используется, когда несоблюдение инструкций руководства может создать угрозу причинения серьезных травм или смерти оператора или повреждения находящегося рядом имущества.

ВАЖНО!

ВАЖНО! Используется, когда несоблюдение инструкций руководства может создать угрозу причинения травм оператору или повреждения находящегося рядом имущества.

ВНИМАНИЕ!

ВНИМАНИЕ! Используется, когда несоблюдение инструкций руководства может создать угрозу повреждения материалов или машины.

ИНСТРУКЦИЯ ПО ТЕХНИКЕ БЕЗОПАСНОСТИ

Общие сведения

- Эти инструкции предназначены для обеспечения безопасности персонала. Изучите инструкции.
- Перед запуском машины прочтите все инструкции, приведенные в данном руководстве и на самой машине. Убедитесь в том, что вы их поняли, и затем выполняйте их.
- В случае возникновения проблем или вопросов относительно работы культиватора обратитесь к дилеру Husqvarna для получения дополнительных сведений.



ПРЕДУПРЕЖДЕНИЕ! Используйте оборудование только в целях, для которых оно предназначено (культивация земли). Использование оборудования в других целях чревато рисками или может привести к повреждению оборудования.

- Изучите инструкции по безопасной эксплуатации машины и использованию средств управления, а также научитесь быстро останавливать машину. Также необходимо разбираться в значении предупредительных наклеек.
- Оператор несет ответственность при возникновении рисков или ситуаций, опасных для людей и их собственности.
- Никогда не начинайте использовать оборудование, пока участок работы не будет очищен, а вы не будете устойчиво стоять. Следите за возможными препятствиями при неожиданном перемещении. Будьте особенно осторожны при работе на склонах.
- Позволяйте использовать машину только взрослым, которые знакомы с правилами ее эксплуатации.
- Запрещается допускать к управлению или ремонту машины детей или взрослых, не имеющих соответствующей подготовки. Местные законы могут устанавливать возраст пользователя.
- В зоне работ не должны находиться посторонние. Дети, животные, зрители и помощники должны быть вне зоны работы на расстоянии более 20 м. Если кто-либо приближается к вам во время работы, немедленно остановите машину.
- Никогда не пользуйтесь машиной, если вы устали, принимали алкоголь или медицинские препараты, использование которых может отразиться на вашем зрении, сознании или координации движений.
- Соблюдайте особую осторожность при обработке твердой почвы.



ПРЕДУПРЕЖДЕНИЕ! Во время работы устройство создает электромагнитное поле. В определенных обстоятельствах это поле может создавать помехи для пассивных и активных медицинских имплантатов. Во избежание риска серьезной или смертельной травмы лицам с медицинскими имплантатами рекомендуется проконсультироваться с врачом и изготовителем имплантата, прежде чем приступать к эксплуатации данного устройства.

- Никогда не пользуйтесь машиной босиком. Всегда надевайте защитные сапоги или ботинки, лучше всего со стальным носком. Просторная одежда или украшения могут застрять в движущихся частях. Пользуйтесь средствами защиты органов слуха, чтобы свести к минимуму возможность нарушения слуха.

Подготовка

- Проверьте участок работы. Уберите все посторонние предметы, которые могут быть отброшены оборудованием, включая камни, разбитое стекло, гвозди, стальную проволоку, веревки и прочее.
- Перед началом работы проверяйте состояние культиватора. Замените изношенные или поврежденные детали. Убедитесь в отсутствии утечек топлива и проследите, чтобы все защитные ограждения и щитки были установлены на своих местах и надежно закреплены. Проверьте крепление гаек и винтов.
- Убедитесь, что электрические кабели не повреждены и изолированы.

Эксплуатация

- Культиватор не предназначен для перевозки людей.
- Соответствие условиям работы, обслуживания и ремонта, указанным производителем, и строгое их соблюдение также являются важным составным компонентом использования по назначению.
- Останавливайте двигатель, когда работа культиватором закончена.
- При работе культиватором перемещайтесь равномерно, без рывков и ускорений.
- Будьте особо внимательны, если крен культиватора в вашу сторону или включается задний ход.
- Держитесь на безопасном расстоянии от вращающихся фрез в соответствии с положением рукояток. Не приближайте руки или ноги к вращающимся фрезам.
- Двигатель и выхлопная система сильно нагреваются во время работы. Существует риск ожогов при прикосновении.
- Используйте машину только в дневное время или при хорошем освещении.
- Запрещается использовать машину на участках с уклоном более 20°.
- Работайте поперек склона, а не вверх и вниз.

ИНСТРУКЦИЯ ПО ТЕХНИКЕ БЕЗОПАСНОСТИ



ПРЕДУПРЕЖДЕНИЕ! Любые изменения оригинальной конструкции культиватора без разрешения производителя запрещены. Используйте только оригинальные запасные части. Внесение неразрешенных изменений и/или использование нерекомендованных приспособлений может привести к серьезной травме или даже к смертельному исходу для пользователя или других лиц.

При использовании неоригинальных запасных частей гарантийные обязательства теряют свою силу.

Немедленно остановите двигатель в следующих случаях:

- чрезмерная вибрация и/или шум;
- заедание механизма, ведущее к остановке вращения двигателя;
- трудности при включении и выключении сцепления;
- столкновение с посторонним предметом;
- износ кабеля останова двигателя.

Если кабель останова двигателя к рукояткам оборван, используйте для останова двигателя рычаги заслонок на двигателе. Для получения дополнительных сведений см. раздел 'Запуск двигателя'

Дождитесь охлаждения машины. Отсоедините провод высокого напряжения от свечи зажигания. Убедитесь в отсутствии повреждений узлов и агрегатов. Если оборудование повреждено, обратитесь к официальному дилеру для проведения диагностики и ремонта.

Техническое обслуживание

- Всегда останавливайте двигатель перед проведением ремонта, очистки, технического обслуживания или замены аксессуаров на культиваторе.
- Для безопасной работы и поддержания производительности на должном уровне необходимо регулярно проводить техническое обслуживание.
- Надевайте прочные перчатки при замене аксессуаров на культиваторе.
- Заменять вращающиеся фрезы следует комплектом для сохранения их балансировки. Всегда используйте оригинальные детали.
- Проверьте затяжку гаек и винтов.
- Никогда не используйте устройство с неисправным глушителем. Обратитесь к официальному дилеру.

ВАЖНО! В целях безопасности запрещается изменять характеристики культиватора. Запрещается изменять регулировку частоты вращения двигателя и эксплуатировать двигатель на слишком высоких оборотах.

Транспортировка и хранение

- Дайте машине остыть перед отправкой на хранение.
- Храните культиватор и топливо в сухом месте, вдали от источников открытого огня, искр и чрезмерного тепла, избегая утечек и испарения топлива.
- В летнее время срок хранения топлива не более трех месяцев. Перед хранением зимой необходимо топливо слить, а остатки выработать до конца, заведя двигатель.
- Топливо и его пары легковоспламеняемы. Будьте осторожны при обращении с топливом и маслом. Помните об опасности пожара, взрывов и вдыхания паров.
- Топливо всегда следует хранить и транспортировать в специальных емкостях, предназначенных для этой цели.
- Не пытайтесь поднимать оборудование. При выполнении манипуляций с оборудованием используйте методы, соответствующие его весу и ситуации.
- Соблюдайте особую осторожность при погрузке оборудования на транспортное средство/платформу или его разгрузке. Используйте соответствующую рампу.
- Для перевозки используйте грузовую платформу соответствующей грузоподъемности. Машину следует закреплять только утвержденными для таких работ стропами. Стропы не должны деформировать компоненты машины. В качестве дополнительной защиты при транспортировке машину можно накрыть.
- Дополнительные сведения о перемещении оборудования во время работы см. в разделе 'Перемещение'.

Заправка топливом

- Перед заправкой следует обязательно выключить двигатель и дать ему охладиться в течение нескольких минут.
- Заправку необходимо производить в местах с хорошей циркуляцией воздуха и с выключенным двигателем.



ПРЕДУПРЕЖДЕНИЕ! Бензин является легковоспламеняемой жидкостью. Будьте осторожны и заправляйте машину только на улице. Запрещается курить и использовать источники открытого огня.

Очистите поверхность вокруг крышки топливного бака. После заправки плотно затяните крышку топливного бака. Если крышка неплотно затянута, то под воздействием вибрации крышка может открутиться, что приведет к вытеканию топлива из топливного бака и риску возникновения пожара. Перед запуском переместите культиватор как минимум на 3 м от места заправки.

- Помните об опасности пожара, взрывов и вдыхания паров. Не заливайте столько топлива, чтобы оно переливалось. Устраните разлитое топливо на поверхности и культиваторе. В случае пролива топлива на себя или на одежду. Замените одежду. Перед запуском переместите оборудование не менее чем на 3 метра от места заправки.
- При работе двигатель выделяет окись углерода, бесцветный токсичный газ. Не пользуйтесь машиной в замкнутых пространствах.

СБОРКА И НАСТРОЙКИ

Распаковка

Рисунок: 1 · 1

ВАЖНО! При разрезании краев коробки старайтесь не повредить кабели и не поцарапать оборудование.

| Обозначения | Содержимое комплекта |
|-------------|-----------------------------------|
| A | Упаковка |
| B | Компонент держателя |
| C | Основной компонент держателя |
| D | Транспортное колесо |
| E | Сошник |
| F | Защита фрез |
| G | Кронштейн защиты фрез |
| H | Рычаг переключения |
| I | Нож фрезы |
| J | Щиток для защиты растений |
| K | Сцепка |
| L | Нижняя защитная крышка |
| M | Набор инструментов |
| N | Комплект крепежа |
| O | Комплект крепежа, только для фрез |

Сборка

Рисунок: 1 · 2



ПРЕДУПРЕЖДЕНИЕ! Неправильная сборка культиватора может привести к серьезным травмам. Строго соблюдайте приведенные ниже инструкции.

- Установка ножей фрез. На рисунках показана сборка ножей фрез только с правой стороны. Убедитесь, что ножи на фрезах левой и правой стороны установлены лезвием в одну сторону. (Рисунок 1 - 6)
- Установка транспортного колеса. (Рисунок 7)
- Установка сцепки. (Рисунок 8)
- Установка тяги. (Рисунок 9)
- Установка рукояток. (Рисунок 10)
- Настройте высоту рукояток и надежно зафиксируйте крепление. (Рисунок 11)
- Установка рычага управления сцеплением. (Рисунок 12)
 - Поверните в нужную сторону и затяните болт.
- Установка нижней защитной крышки. (Рисунок 13 - 14)
 - Будьте аккуратны при фиксации кабелей!
 - Установите резиновый держатель надлежащим образом.
 - Установите крышку и затяните винты.
- Установка защит фрез. (Рисунок 15 - 17)
 - Не затягивайте болт сразу после установки.
 - Сначала установите все 4 болта и гайки, а затем затяните их по очереди.
- Установка рычага переключения. (Рисунок 18)

По возникающим вопросам сборки-разборки рекомендует обращаться к любому официальному дилеру.

ВНИМАНИЕ! После полной сборки оборудования затяните винты и болты с умеренным усилием. Не прикладывайте при затяжке слишком больших усилий.

Описание компонентов

Рисунок: 1 · 3

- 1 Двигатель
- 2 Защита фрез
- 3 Транспортное колесо
- 4 Защита фрез
- 5 Щиток для защиты растений
- 6 Сошник
- 7 Рукоятки
- 8 Рычаг переключения
- 9 Бампер
- 10 Управление сцеплением
- 11 Переключатель ВКЛ/ВЫКЛ
- 12 Управление дросселем
- 13 Верхняя защитная крышка
- 14 Нижняя защитная крышка

Идентификационная табличка

Рисунок: 1 · 4

Транспортное колесо

Рисунок: 1 · 5

A= Положение при работе

B= Транспортное положение

ЗАПУСК И ОСТАНОВКА

Перед началом работы

- Проверьте уровень масла в двигателе и при необходимости добавьте масло. Рисунок: 2 · 1
 - Проверьте уровень масла в редукторе и при необходимости долейте масло. Рисунок: 2 · 2
 - Проверьте уровень топлива. При необходимости заправьте. Рисунок: 2 · 3
- Рекомендации по использованию:
Неэтилированный бензин с октановым числом более 90.

Запуск

- Откройте топливный кран. Рисунок: 2 · 4
 - Установите рычаг воздушной заслонки в положение А. Рисунок: 2 · 5
 - Рычаг переключения Рисунок: 2 · 6
- Установите рычаг переключения передач в положение 'N' (нейтральное).

N

- Управление дросселем Рисунок: 2 · 7
- Переместите ручку газа в положение полного газа.



- Установите переключатель включения/выключения в положение ON (ВКЛ) для переключения дроссельной заслонки в пусковое положение. Рисунок: 2 · 8
- Потяните рукоятку стартера Рисунок: 2 · 9



ПРЕДУПРЕЖДЕНИЕ! Когда культиватор запустится, оставайтесь в безопасной зоне.

- Когда двигатель заведется, необходимо переместить заслонку в положение В. Рисунок: 2 · 10

Эксплуатация

Рисунок: 3 · 1



ПРЕДУПРЕЖДЕНИЕ! В зоне работ не должны находиться посторонние. Дети, животные, зрители и помощники должны быть вне зоны работы на расстоянии более 20 м. Если кто-либо приближается к вам во время работы, немедленно остановите машину.

Движение вперед

- Для управления скоростью движения используйте рычаг переключения.

Медленно

1

Быстро

2

- Нажмите блокиратор газа на рукоятке (А) и нажмите рычаг сцепления в сторону рукоятки (В).
- При нажатии рычага в сторону рукоятки фрезы начнут вращаться; вращение прекратиться, если рычаг сцепления отпустить.

ЗАПУСК И ОСТАНОВКА

Задний ход

Рисунок: 3 · 2

ВАЖНО! При нажатии рычага в сторону рукоятки фрезы начнут вращаться; вращение прекратиться, если рычаг сцепления отпустить. Необходимо всегда отпускать рычаг сцепления перед включением заднего хода.

- Передвиньте рычаг переключения передач в положение R.

R



ПРЕДУПРЕЖДЕНИЕ! Использование заднего хода опасно! Убедитесь, что позади вас нет никаких препятствий, и уменьшите обороты двигателя, прежде чем включить сцепление.

- Нажмите блокиратор газа на рукоятке (A) и нажмите рычаг сцепления в сторону рукоятки (B).

Остановка

- Отпустите рычаг сцепления. Рисунок: 4 · 1
- Установите рычаг переключения передач в положение 'N' (нейтральное). Рисунок: 4 · 2

N

- Установите рычаг газа в положение MIN. Рисунок: 4 · 3



- Для полной остановки двигателя необходимо переместить выключатель в положение OFF (ВЫКЛ.) Рисунок: 4 · 4
- После остановки двигателя закройте топливный кран. Рисунок: 4 · 5

Перемещение культиватора

Рисунок: 5 · 1

Транспортное колесо

- При перемещении двигатель должен быть выключен. См. инструкции в разделе 'Остановка'.
- Установите колесо в транспортное положение. (Рисунок A)
- Установите рукоятки в нижнее положение, чтобы облегчить передвижение оборудования. (Рисунок B)
- Поднимите фрезы с земли с помощью рукояток и подайте вперед. (Рисунок C)

Перемещение культиватора

Рисунок: 5 · 2

комплект колес

- При перемещении двигатель должен быть выключен. См. инструкции в разделе 'Остановка'.
- При транспортировке фрезы следует заменять колесами. (Рисунок A)
- Поднимите сошник с земли с помощью рукояток и подайте вперед. (Рисунок B)

ТЕХОБСЛУЖИВАНИЕ И РЕМОНТ

График технического обслуживания

Ниже приведен перечень технического обслуживания, которое необходимо выполнять в зависимости от наработки в моточасах.

| Техническое обслуживание | Рисунок | Ежедневное техобслуживание перед запуском | Интервалы между циклами технического обслуживания в часах | | | |
|--|---------|---|---|------------------------------------|--------------------------------------|--------------------------------|
| | | | каждые 20 часов или раз в месяц | каждые 50 часов или раз в 3 месяца | каждые 100 часов или раз в 6 месяцев | каждые 300 часов или раз в год |
| Очистите машину. | | X | | | | |
| Проверьте затяжку гаек и винтов и отсутствие повреждений на них. | | X | | | | |
| Прочистите воздушный фильтр. При необходимости замените. | 4 · 6 | X | | X* | | X** |
| Проверьте уровень масла в двигателе | 2 · 1 | X | | | | |
| Проверьте уровень масла в редукторе и при необходимости долейте масло. | 2 · 2 | X | | | | |
| Проверьте отсутствие утечек топлива, моторного масла и смазки. | | X | | | | |
| Проверьте уровень топлива. При необходимости заправьте. | 2 · 3 | X | | | | |
| В случае необычной вибрации машины незамедлительно выполните проверку. | | X | | | | |
| Замените масло и смазку двигателя и редуктора. | | | X | | X | |
| Очистите топливный фильтр и окружающие компоненты. | | | | | X | X** |
| Очистите свечу зажигания и колпачок свечи зажигания. | | | | | X | |
| Замените свечу зажигания. | | | | | | X |
| Регулировка зазоров клапанов двигателя | | | | | | X** |
| Диагностика ЦПГ | | | | | | X** |
| Проверка топливной системы | | | | | | X** |

* При эксплуатации оборудования в условиях запыленного или загрязненного воздуха очистку следует проводить чаще.

** Необязательно, за исключением возникновения проблем с производительностью. Обратитесь к официальному дилеру.



ПРЕДУПРЕЖДЕНИЕ! Регулярно обслуживайте губчатый фильтр. Тщательно промывайте фильтр в растворе теплой мыльной воды. После этого промойте фильтр в чистой воде. Выжмите и дайте фильтру просохнуть. **ВАЖНО!** Сжатый воздух под высоким давлением может повредить его губчатую структуру. Не используйте для очистки губчатого воздушного фильтра сжатый воздух или содержащие растворители жидкости.

Общие сведения



ПРЕДУПРЕЖДЕНИЕ! Перед проведением ремонта, очистки или осмотра машина должна быть остановлена и выключена.

Ни в коем случае не выполняйте регулировку на работающей машине.

Всегда используйте оригинальные детали.

- Никогда не надевайте украшения, часы или прочие аксессуары во время очистки, ремонта или осмотра машины.

Никогда не вносите изменений в конструкцию оборудования безопасности. Регулярно проверяйте его функционирование.

Необходимо быть осторожным и руководствоваться здравым смыслом. Избегайте работ, для которых, по вашему мнению, уровень вашей квалификации недостаточен. Если после изучения настоящих инструкций у вас возникли вопросы относительно эксплуатации машины, прежде чем приступить к работе, обратитесь за консультацией к специалисту. Обратитесь к официальному дилеру.

ТЕХНИЧЕСКИЕ ДАННЫЕ

Технические данные

| | |
|---------------------------------------|------------------------|
| | TF230 |
| Ширина культивации, мм | 750 |
| Глубина культивации, мм | 150 - 300 |
| Двигатель | WM168FB/P-2 |
| Топливо | Неэтилированный бензин |
| Емкость топливного бака, литров | 3,6 |
| Емкость масляного бака, литров | 0,6 |
| Объем цилиндра, см ³ | 196 |
| Макс. мощность, л.с. (кВт) при об/мин | 4,7 (3,45) @ 3100 |
| Передачи | R, N, 2, 1 |
| Объем масла в редукторе, л | 0,95 |
| Общий вес, кг | 86,5 |
| Вес нетто, кг | 66,5 |
| Размер упаковки, мм | 845x480x780 |
| Сертификация | CE, EAC |

ВАЖНО! Если машина не используется по причине выработки эксплуатационного ресурса, ее следует сдать в соответствующую организацию для переработки.

ВАЖНО! Производитель сохраняет за собой право изменения спецификаций и конструкции без предварительного уведомления с целью модернизации машины. Никакие юридические претензии не могут быть предъявлены на основании информации, приведенной в данной инструкции. Для ремонта используйте только оригинальные детали. При использовании неоригинальных запасных частей гарантийные обязательства теряют свою силу.

ДЕКЛАРАЦИЯ СООТВЕТСТВИЯ ЕС (Только для Европы)

Husqvarna AB, SE-561 82 Huskvarna, Швеция, тел.: +46-36-146500, настоящим заверяет, что культиваторы Husqvarna TF 230 и TF 338 с серийными номерами 1447000096 и далее для TF 230, 1447000139 и далее для TF 338 (серийный номер четко указан на табличке с обозначением типа), соответствуют требованиям ДИРЕКТИВ СОВЕТА:

от 17 мая 2006 года, 'о машинах и механизмах' 2006/42/ЕС.

от 15 декабря 2004 года, 'об электромагнитной совместимости' 2004/108/ЕС.

Были применены следующие стандарты технического соответствия: EN 709:1997, A4:2009

Husqvarna, 10 декабря 2014 г.



Claes Losdal, Директор отдела разработок/Садовая техника (уполномоченный представитель Husqvarna AB, ответственный за техническую документацию.)

www.agrodialog.ru

www.agrodialog.ru

www.agrodialog.ru

www.agrodialog.ru

Original instructions Оригинальные инструкции Основні інструкції

Instrucciones originales Instruções originais

1157450-38, rev 2



2018-01-31