

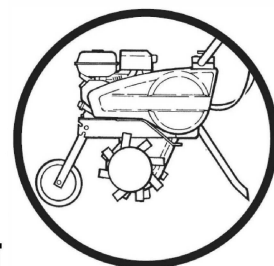
[www.agrodialog.ru](http://www.agrodialog.ru)



RU Руководство  
по эксплуатации  
ET Kasutusjuhend  
LT Naudojimo vadovas

M3000063201-40

LV Lietošanas instrukcija  
BG Ръководство за употреба  
UK Керівництво з експлуатації





**TF335**

[www.agrodialog.ru](http://www.agrodialog.ru)

www.agrodialog.ru

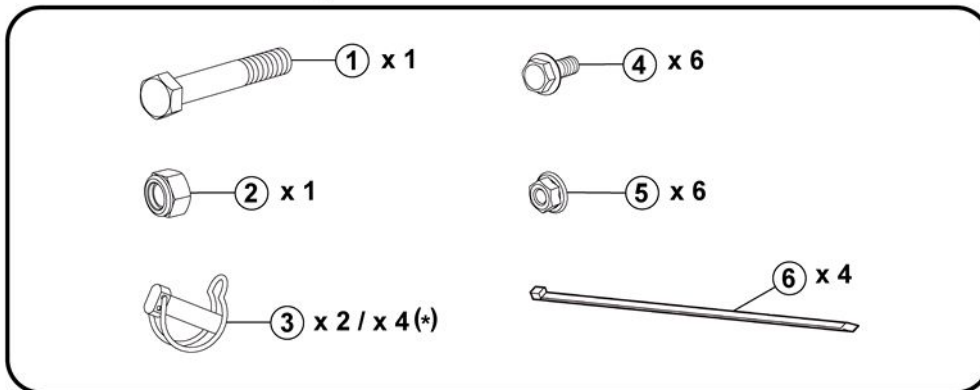
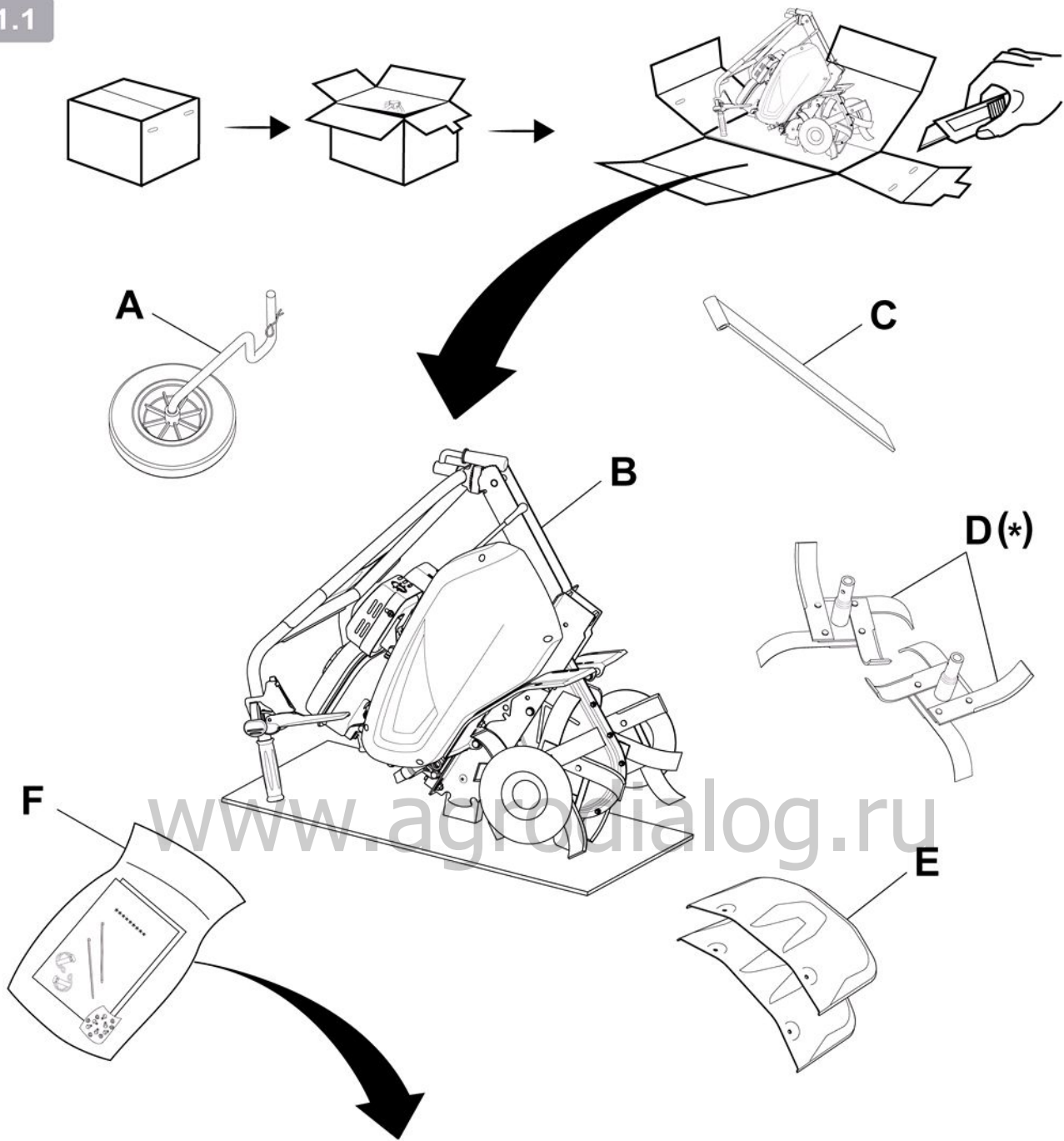
## TF 335

- RU** **Руководство по эксплуатации** *(Перевод оригинальной версии руководства)*  
МОТОКУЛЬТИВАТОР  
 Внимательно прочтите руководство пользователя.  
Ознакомьтесь с порядком работы машины и механизмами управления.
- ET** **Kasutusjuhend** *(Algupärase kasutusjuhendi tõlge)*  
MULLAFREES  
 Loe kasutusjuhendist juhiseid.  
Tutvuge seadme toimimise ja lülitusseadmetega.
- LT** **Naudojimo instrukcijos** *(Originalaus leidinio vertimas)*  
VARIKLINIS KULTIVATORIUS  
 Perskaitykite naudojimo instrukcijas.  
Susipažinkite su mašina: kaip ji veikia ir kaip yra valdoma.

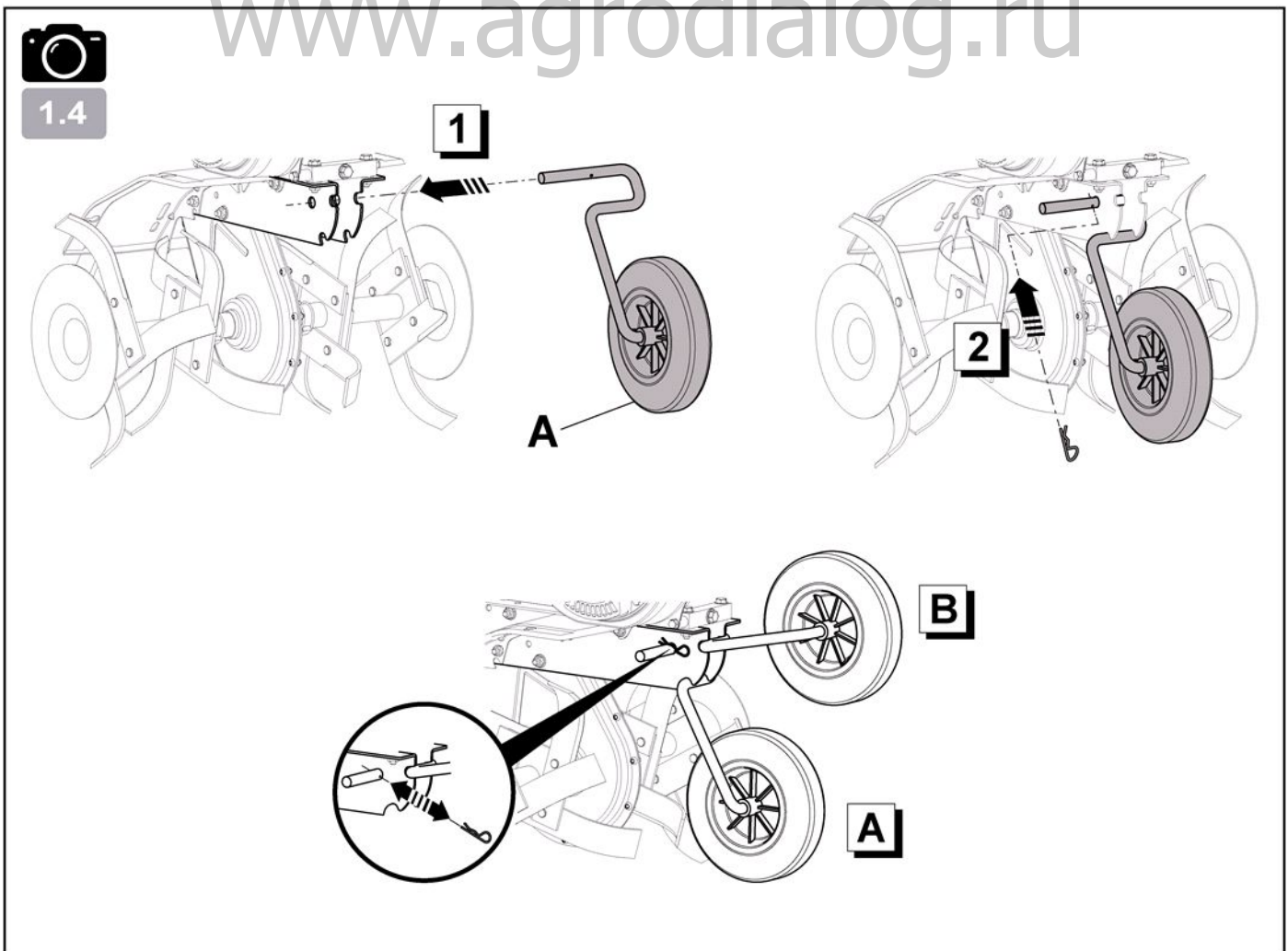
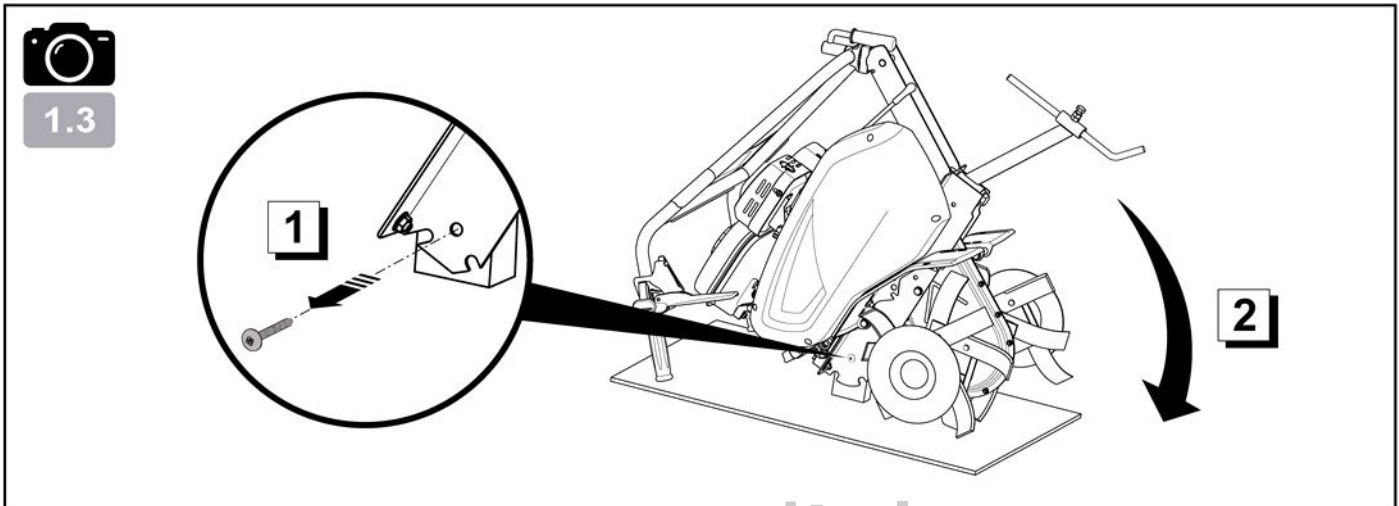
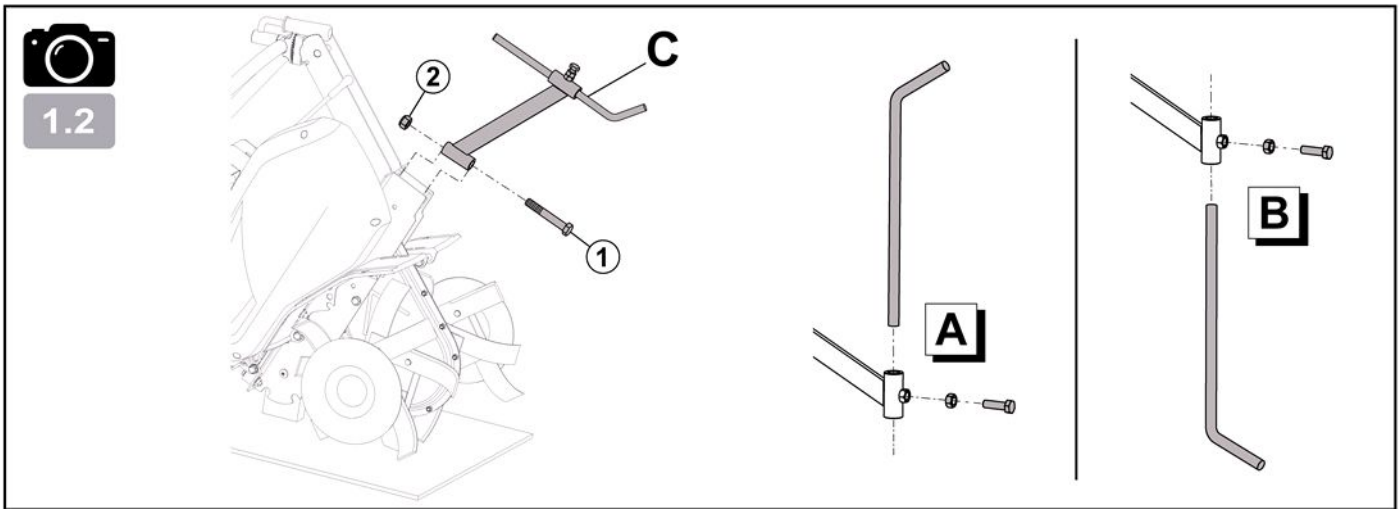
- LV** **Lietošanas pamācība** *(Tulkojums no oriģinālvalodas)*  
AUGSNES FRĒZE  
 Izlasiet lietošanas pamācību.  
Iepazīstieties ar ierīces darbību un vadību.
- BG** **Инструкции за употреба** *(Превод на оригиналните инструкции)*  
МОТОРЕН КУЛТИВАТОР  
 Прочетете инструкциите в наръчника на потребителя.  
Запознайте се с функциите и командите преди да използвате машината.
- UK** **Посібник користувача** *(Переклад оригінальної версії посібника)*  
МОТОКУЛЬТИВАТОР  
 Уважно прочитати посібник користувача.  
Ознайомитися з порядком роботи машини і механізмами керування.



1.1



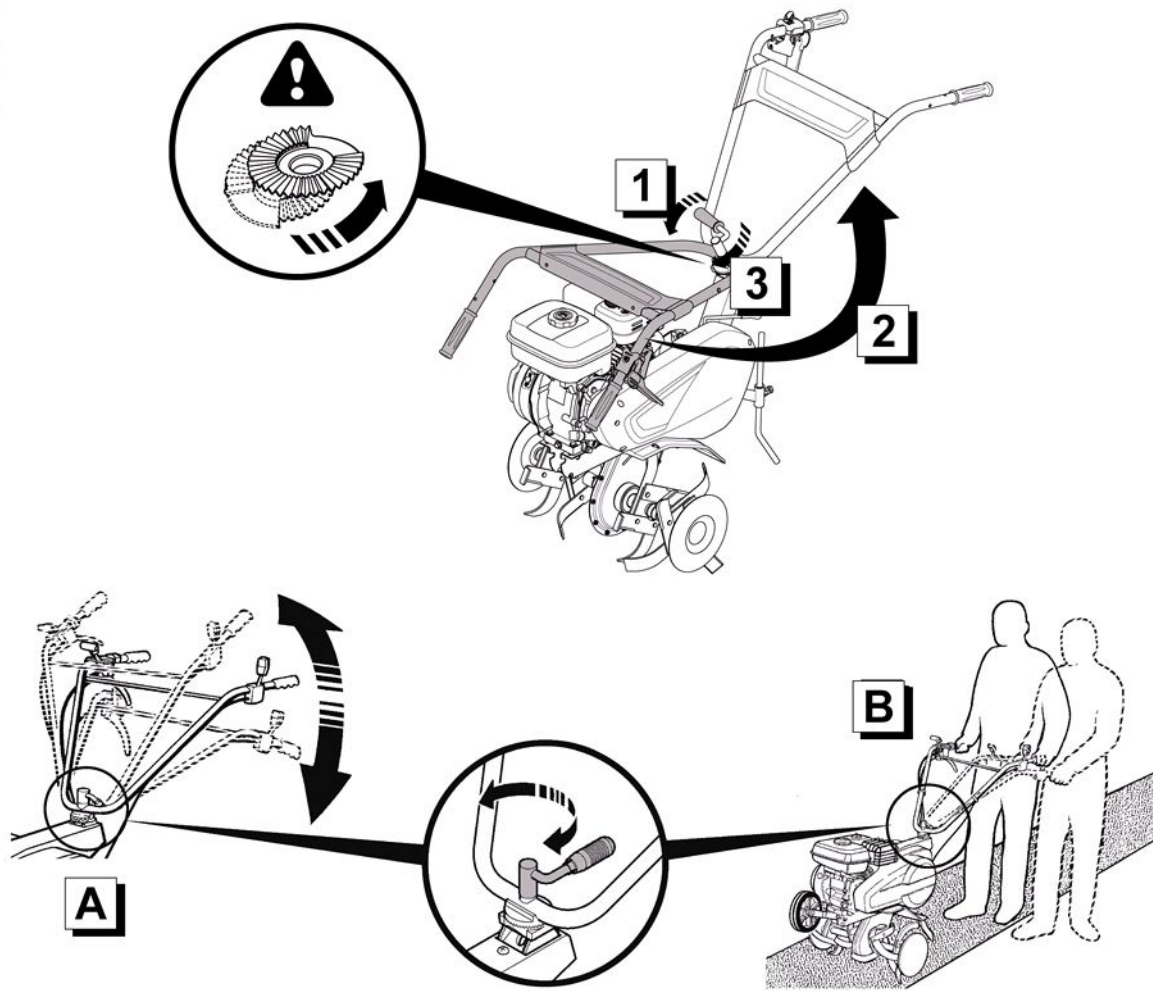
(\*): FR : (suivant version) - EN : (depending on the version) - DE : (je nach Ausführungsvariante) - BG : (според варианта)  
 HR : (ovisno o verziji) - DA : (Afhængigt af version) - ES : (Según versión) - ET : (järgmine versioon) - FI : (mallista riippuen)  
 EL : (ανάλογα με το μοντέλο) - HU : (verziótól függően) - IT : (A seconda del modello) - LV : (atkarībā no versijas)  
 LT : (priklausomai nuo versijos) - NL : (Naar gelang model) - NO : (Avhengig av versjon) - PL : (Zależnie od wersji)  
 PT : (Consoante versão) - RO : (În funcție de versiune) - TR : (versiyona göre) - SK : (v závislosti od verzie) - SL : (odvisno od verzije)  
 SV : (beroende på version) - CZ : (v závislosti na provedení) - UK : (в залежності від версії) - RU : (В зависимости от модификации)



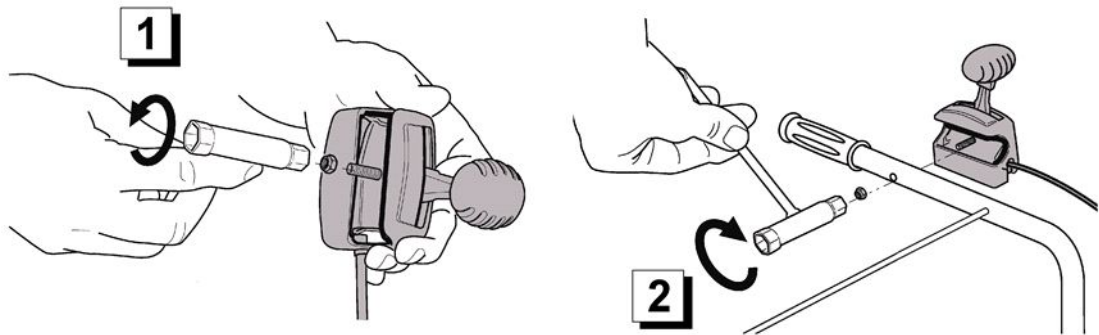
www.agrodialog.ru



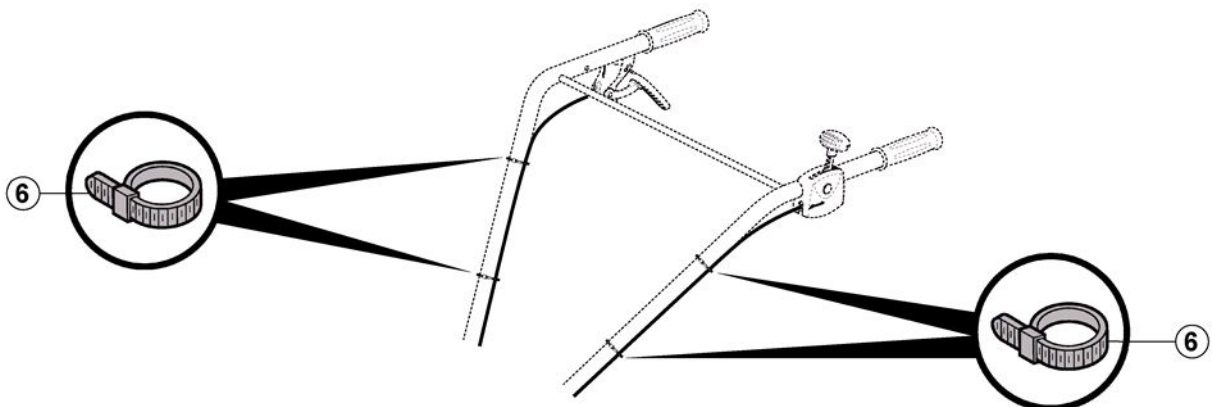
1.5



1.6

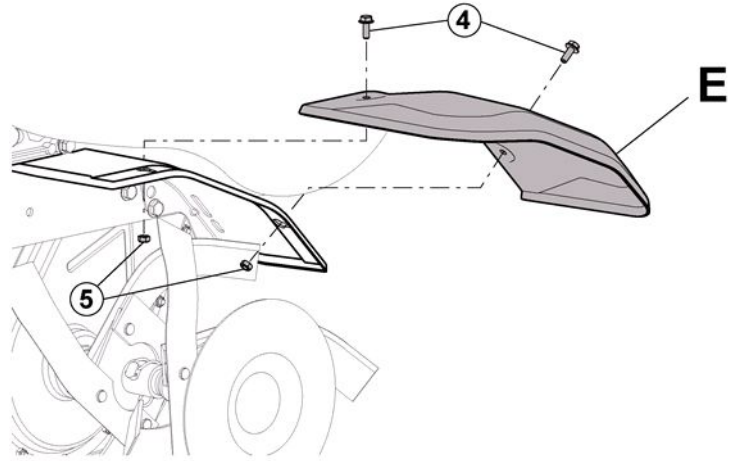


1.7

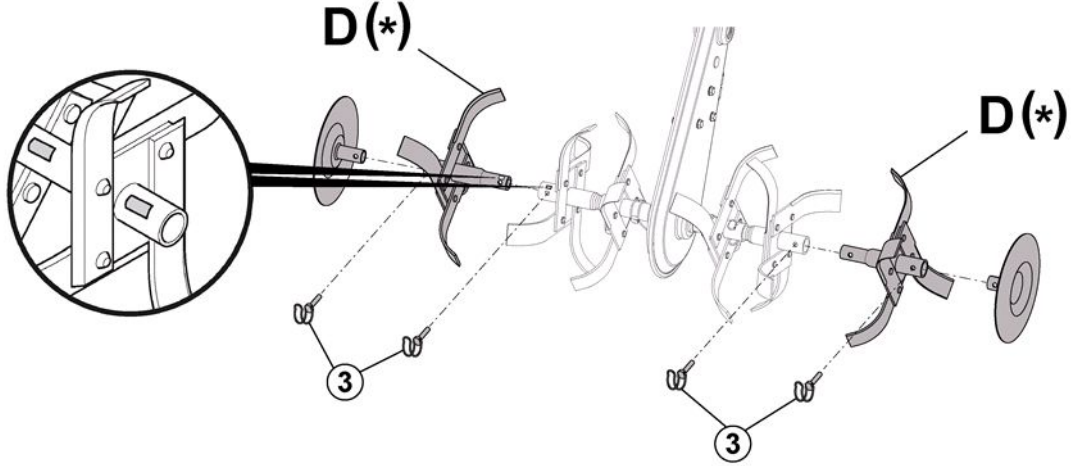




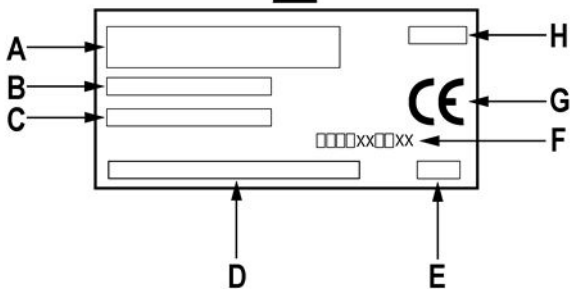
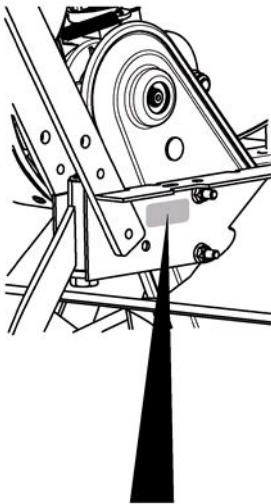
1.8



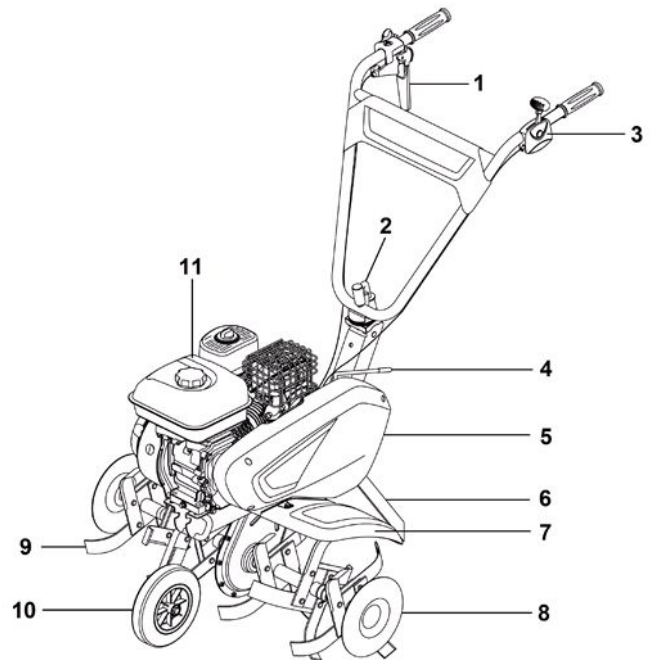
1.9

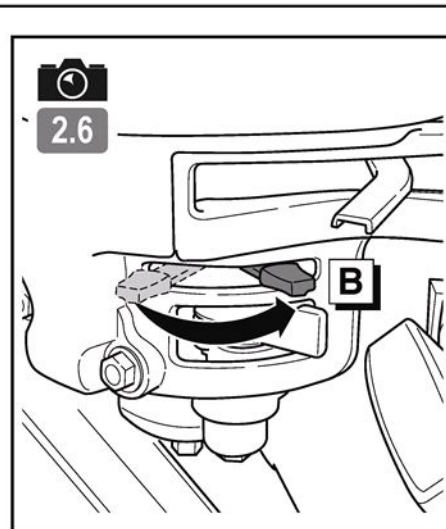
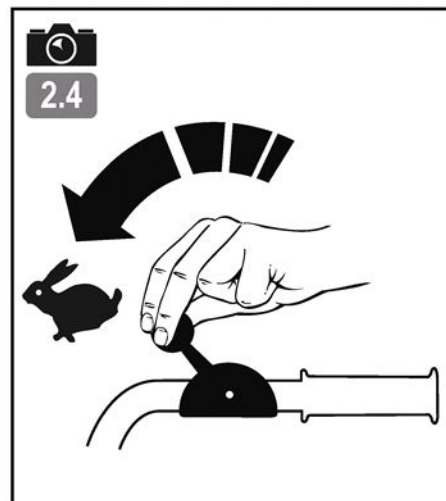
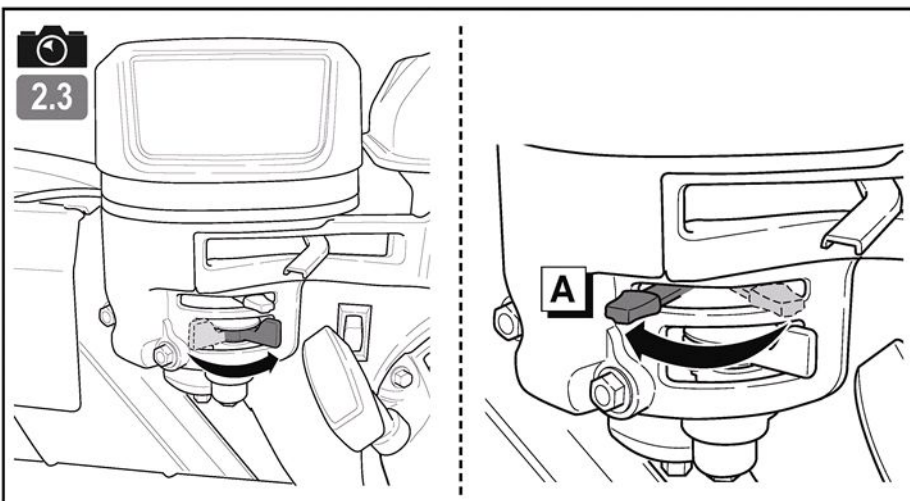
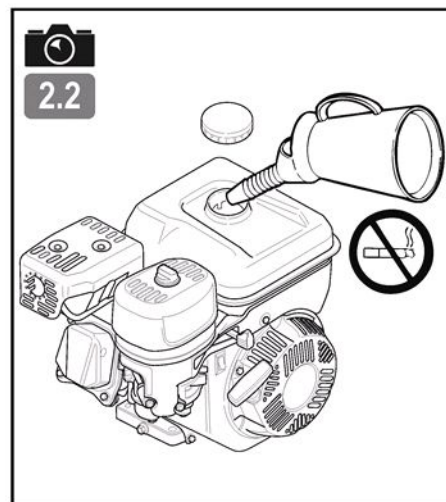
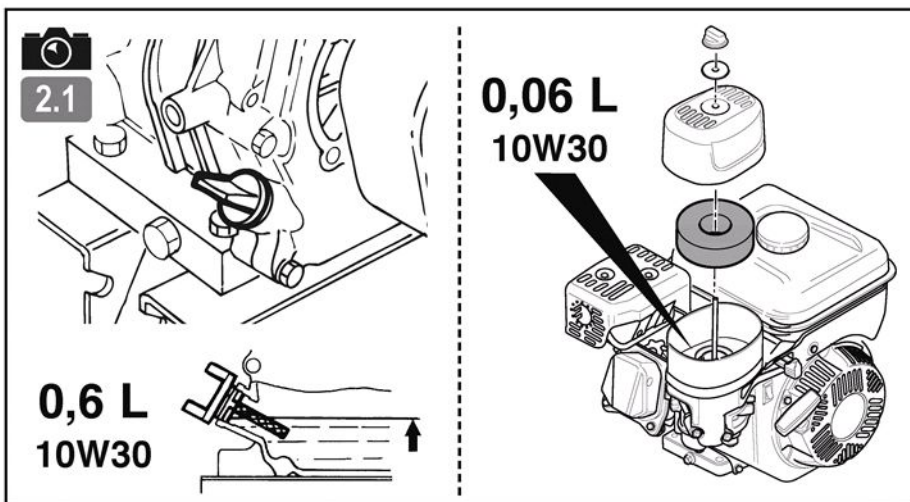


1.10



1.11

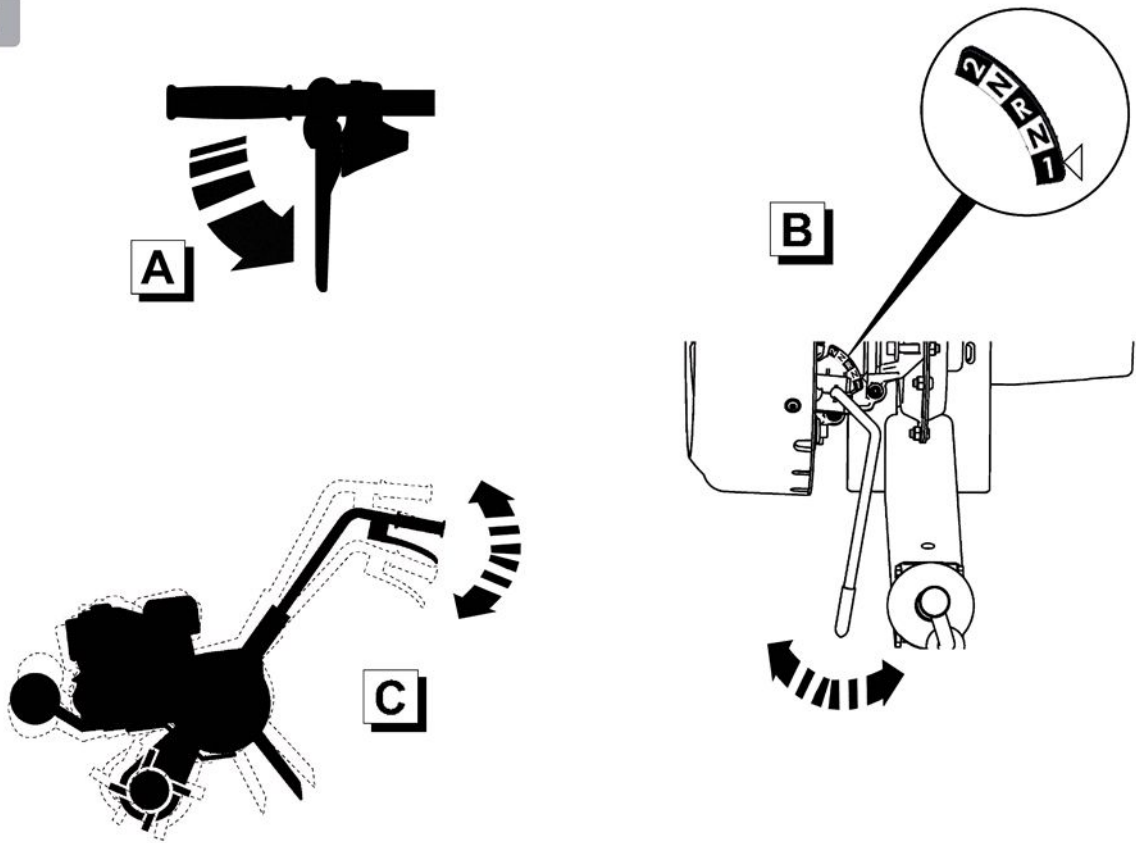




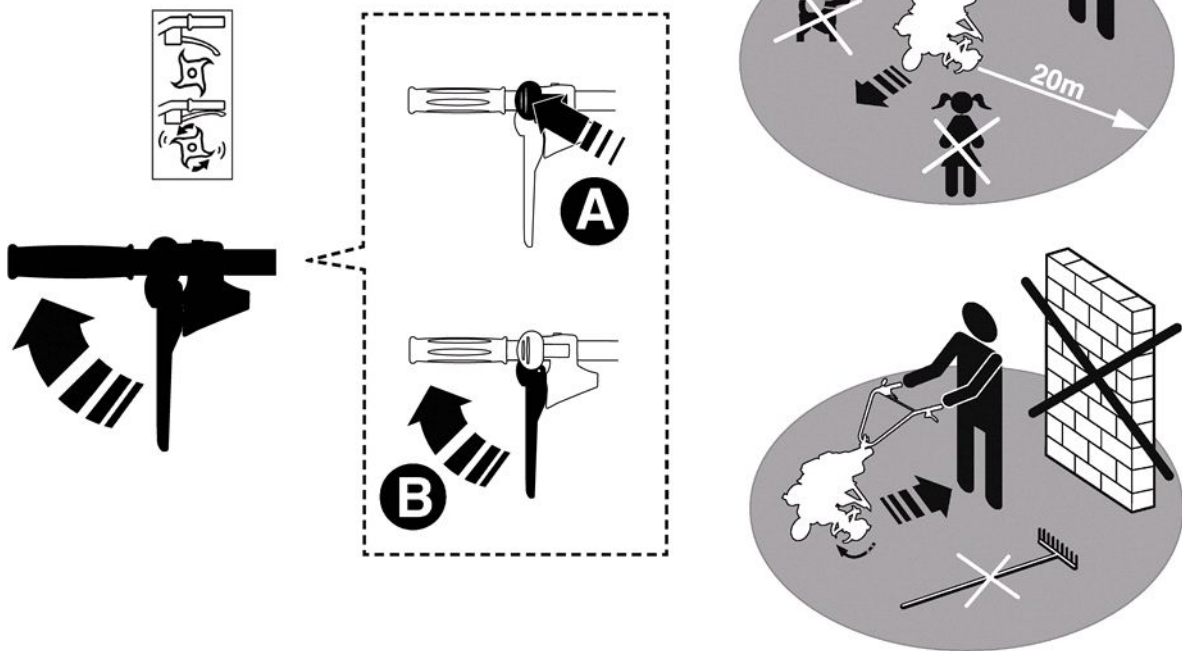




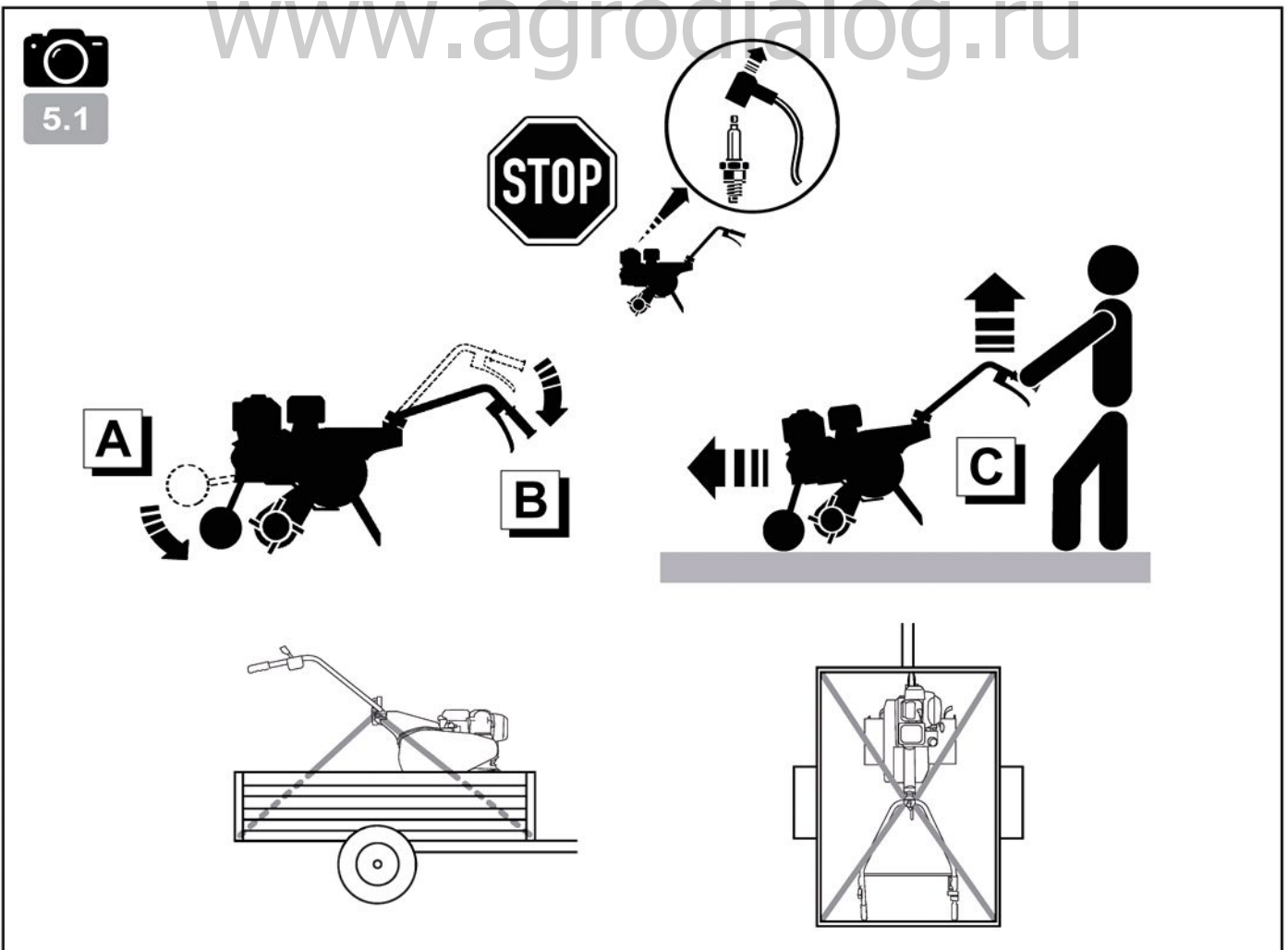
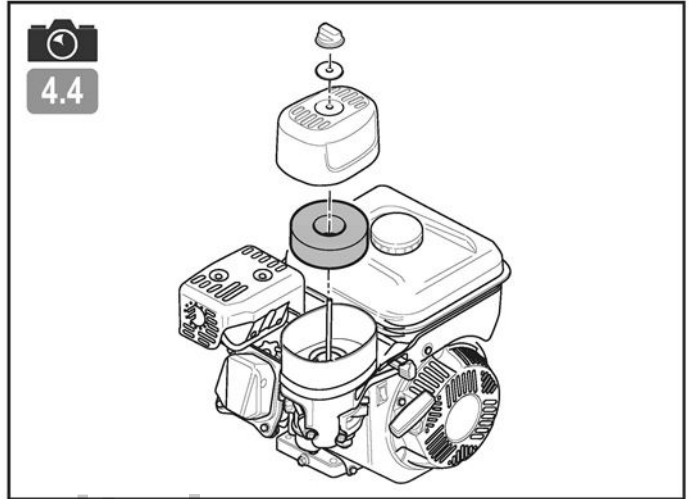
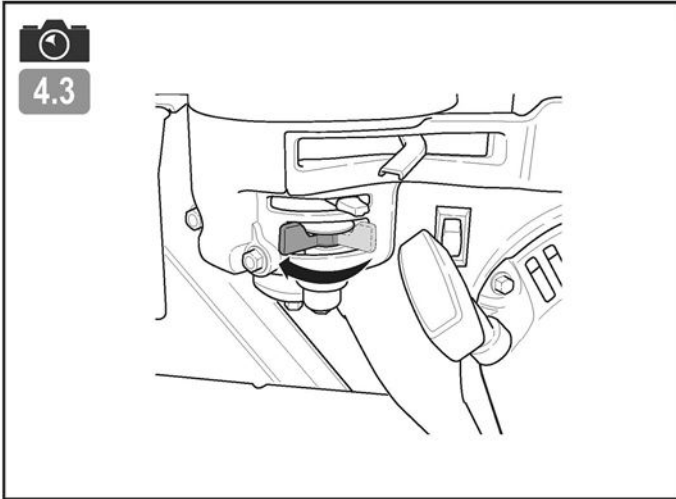
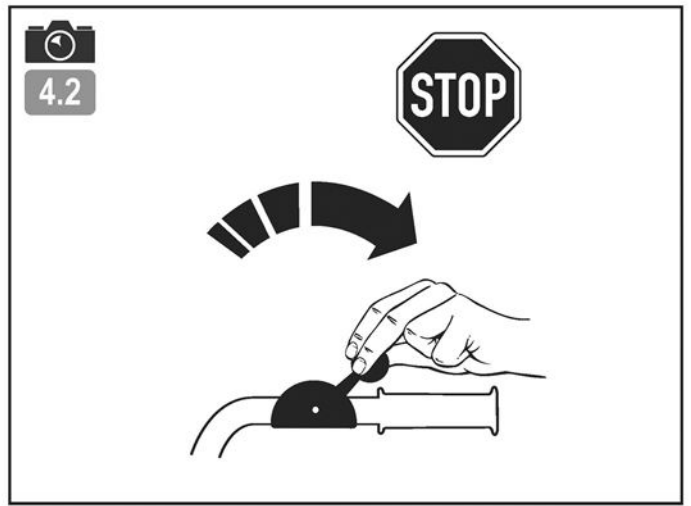
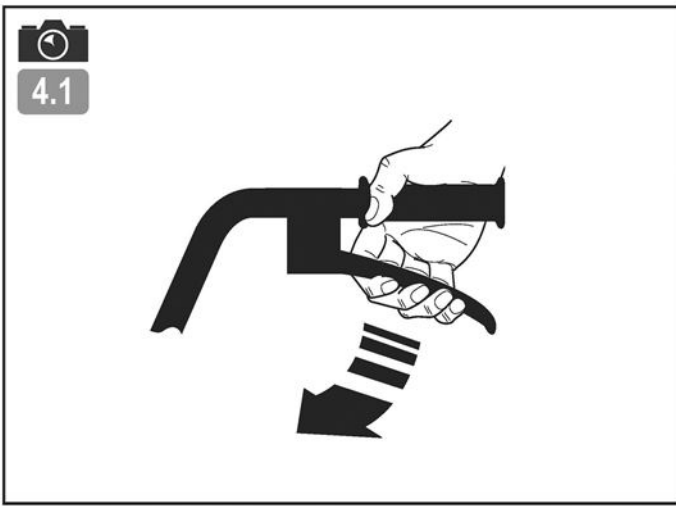
3.1



3.2



[www.agrodialog.ru](http://www.agrodialog.ru)



Обратите особое внимание на указания, сопровождаемые данной надписью:



**ВНИМАНИЕ:** Указывает на высокую вероятность серьезных телесных повреждений и даже смертельную опасность в случае несоблюдения инструкций

**ПРЕДУПРЕЖДЕНИЕ:** Указывает на опасность телесных повреждений или порчи оборудования в случае несоблюдения инструкций

**ПРИМЕЧАНИЕ:** Содержит полезные сведения



Этот знак призывает вас к осторожности при выполнении определенных операций

В случае возникновения проблем, а также по любым вопросам в отношении машины обращайтесь к официальным дилерам



**ВНИМАНИЕ:** Надежная работа машины гарантируется только при соблюдении условий эксплуатации, указанных в инструкциях. Прежде чем использовать машину, внимательно прочтите данное руководство. В противном случае вы подвергаете себя опасности получения ранений и можете повредить оборудование

### Информирование / Общие сведения:

- До начала работы с машиной ознакомьтесь с корректным использованием и механизмами управления машины.
- Узнайте, как быстро выключить двигатель.
- Машина может использоваться только в соответствии с рекомендациями руководства по эксплуатации.
- Необходимо помнить, что лицо, использующее машину, несет ответственность за несчастные случаи и повреждения, затрагивающие других лиц и их имущество. На это лицо возлагается обязанность оценить потенциальные риски работы на данной местности и принять все меры предосторожности, необходимые для обеспечения безопасности, особенно на склонах, неровных и скользких поверхностях, рыхлых почвах.
- Не позволяйте пользоваться машиной детям и лицам, не ознакомившимся с данной инструкцией. Местным законодательством может быть установлен минимальный возраст для работы с такими машинами.
- Не допускается работа при наличии других лиц, особенно детей, а также животных, на расстоянии 20 метров от машины; оператор при этом должен полностью контролировать органы управления на рукоятках.
- Не допускается использование машины при приеме медикаментов или иных средств, которые могут ухудшать реакцию или иметь усыпляющий эффект.
- На твердой почве необходимо быть особенно внимательным, так как машина может быть менее устойчивой, чем на уже обработанной почве.
- Во время работы надевайте прочную нескользящую обувь и длинные узкие брюки. Нельзя пользоваться машиной, не имея на ногах обуви или в сандалиях. Рекомендуются также использование средств защиты слуха.
- Культиватор можно использовать только по прямому назначению, то есть для обработки почвы. Использование в любых других целях может подвергнуть вас опасности или привести к поломке оборудования.

### Подготовка:

- Необходимо тщательно осмотреть участок, на котором будет использоваться машина, и очистить его от предметов, которые могут быть захвачены машиной (камни, провода, стекло, металлические предметы и т. п.).
- Перед использованием обязательно визуальный осмотр машины, при котором следует убедиться, что орудия и дефлекторы не изношены и не повреждены. Заменяйте все изношенные и поврежденные детали.
- Если машина снабжена кнопкой отключения двигателя, следите за состоянием кабелей соответствующей системы, чтобы при необходимости гарантированно отключить двигатель.
- Убедитесь в отсутствии утечек (бензина, масла и т. д.).
- Не допускается использование машины без защитных накладок или кожухов. Необходимо убедиться, что все крепежные детали надежно зафиксированы.

### Использование машины:

- Запрещается перевозить на машине людей
- Запускать машину следует с осторожностью и в соответствии с инструкциями производителя, держа ноги на безопасном расстоянии от орудий.
- Необходимо отключать двигатель, когда машина остается без наблюдения.
- При работе с машиной можно перемещаться только шагом и ни в коем случае не бегом.
- Подтягивать машину к себе и менять направление движения (если эта функция предусмотрена) можно только с большой осторожностью.
- Следует соблюдать безопасную дистанцию относительно вращающихся орудий, задаваемую длиной руля.
- Недопустимо помещать руки или ноги рядом с движущимися деталями или под ними.
- В случае:
  - аномальной вибрации,
  - заклинивания,
  - проблем сцепления,
  - соударения с инородным предметом,
  - повреждения кабеля отключения Двигателя (в зависимости от модели),
 немедленно остановите двигатель (если кабель отключения двигателя поврежден, потяните рычаг стартера, как описано в § «Включение машины», чтобы остановить двигатель), дайте машине остыть, отсоедините провод, ведущий к свече зажигания, осмотреть машину и до следующего использования выполнить необходимый ремонт в уполномоченной ремонтной службе.
- Работать можно только при дневном свете или хорошем искусственном освещении.
- Не допускается использование машины на склонах более 10° (17%).
- Следует работать только поперек склона, а не в гору или под уклон.
- При работе на склонах необходимо тщательно выверять свои движения и менять направление с большой осторожностью.
- Использование иных принадлежностей, отличных от рекомендованных, может превратить вашу машину в источник опасности и вызвать такие ее повреждения, которые не подпадают под действие гарантии.

### Обслуживание / Хранение / Утилизация:

- Перед любыми операциями очистки, проверки, замены орудий, регулировки и обслуживания остановите двигатель, подождите 20 минут и отключите свечу зажигания.
- Чтобы заменить орудия, останавливайте двигатель, отсоединяйте свечу зажигания и надевайте толстые перчатки.
- Следите за затяжкой всех гаек и винтов, чтобы обеспечить безопасную эксплуатацию.

- Для предотвращения рисков возгорания следите за тем, чтобы в двигателе, выхлопной трубе и зоне топливного бака не было растений, излишков масла и других горючих материалов.
- Заменяйте неисправные глушители выхлопа
- Не следует ремонтировать детали машины. Заменяйте их новыми фирменными деталями в ремонтной службе.
- Заменяйте орудия в полном комплекте, чтобы не нарушалось равновесие машины.
- В целях обеспечения вашей безопасности запрещается модифицировать характеристики машины. Не допускается изменение настроек скорости двигателя и использование двигателя на повышенных скоростях. В целях обеспечения безопасности и работоспособности на должном уровне необходимо регулярно выполнять процедуры обслуживания.
- Давайте остыть двигателю перед тем, как поставить машину в закрытое помещение.
- Утилизация устройства должна осуществляться в соответствии с законодательством, действующим в стране использования.

### Внимание - Опасность: Бензин является легковоспламеняющимся веществом:

- Храните горючее в специально предназначенных для этого емкостях. Заполняйте бак только на открытом воздухе. Во время этой операции запрещается курить. Не открывайте крышку бензобака и не наливайте туда бензин, когда двигатель работает и когда бак еще не остыл.
- Если бензин разлился на землю, не пытайтесь запустить двигатель. Выведите машину из этой зоны и исключите появление там источников возгорания, пока бензиновые пары не выветрятся.
- Храните машину в сухом месте. Ни в коем случае не храните машину в месте, где пары бензина могут достичь источник пламени, искры и сильный источник тепла.
- Плотно закрывайте крышки на бензобаке и канистре с бензином.
- Не заливайте полный бак, чтобы свести к минимуму разбрызгивание из него бензина.
- Не оставляйте двигатель работающим в замкнутых пространствах, где могут скапливаться пары окиси углерода.
- Окись углерода может быть смертельно опасной. Обеспечьте в помещении достаточную вентиляцию.

### Передвижения / Погрузка / Транспортировка:

- Любые действия с машиной помимо ее непосредственного использования должны осуществляться с выключенным двигателем и отсоединенной свечой зажигания.
- Передвижения машины (когда она непосредственно не используется) следует выполнять с помощью колес, как описано в § «Передвижение».
- Погрузка/выгрузка: не поднимать машину силами одного человека. Вес машины указан на паспортной табличке и в конце настоящего руководства. Выберите способ погрузки, соответствующий весу машины и конкретным условиям, чтобы обеспечить безопасность. Погрузка машины на прицеп и снятие с прицепа должны осуществляться с использованием соответствующих наклонных сходней. Правильно закрепите машину на прицепе, чтобы обеспечить полную безопасность транспортировки.
- Транспортировка должна осуществляться на прицепе, с выключенным двигателем и отсоединенной свечой зажигания.

**ВНИМАНИЕ**  
Опасность

**ВНИМАНИЕ**  
Вращающиеся орудия

**ВНИМАНИЕ**  
Прочтите руководство по эксплуатации

**ВНИМАНИЕ**  
Изучите руководство по эксплуатации и извлеките свечу зажигания до выполнения каких-либо работ

**ВНИМАНИЕ**  
Не использовать без защитной панели (вращающиеся элементы)

Носить средства защиты слуха

**Рычаг газа**  
(в зависимости от двигателя)

1 - Высокая  
2 - Низкая  
3 - Стоп

**Пусковое устройство**  
(в зависимости от версии)

**Автоматический выключатель**  
(в зависимости от двигателя)

1 - Ход  
2 - Стоп

**Выбор скорости**  
(опция)

2: Передний ход высокая скорость  
N: Нейтрал  
R: Задний ход  
1: Ход вперед на низкой скорости

1 - Ход назад  
2 - Ход вперед

**Рычаг сцепления**

Выключено  
Включено



Не прикасаться к горячим поверхностям



Выхлопные газы представляют опасность  
Не использовать в местах с недостаточной вентиляцией



Перед заправкой топливом  
выключить двигатель



Стартер



Зарядка аккумулятора  
МАКСИМУМ 8 ЧАСОВ




**Пиктограммы присутствуют или нет в зависимости от модели машины**


**ТЕХНИЧЕСКАЯ ИНФОРМАЦИЯ**

Модель машины	TF 335	Уровень звукового давления у пульта управления	дБ(А)	84.5
Вес	кг 58	Погрешность измерения	дБ(А)	1
Модель двигателя	CR950BH	Измеренный уровень акустической мощности	дБ(А)	N/A
Полезная мощность * при оборотах двигателя	кВт 4.7 об/мин 3600	Погрешность измерения	дБ(А)	1
Номинальная мощность	кВт 4.5	Уровень вибрации, передаваемой на руки оператора	м/с <sup>2</sup>	4.7
Номинальная скорость двигателя	об/мин 3300	Погрешность измерения	м/с <sup>2</sup>	2
Гарантированный уровень акустической мощности	дБ(А) N/A			

\* Мощность двигателя, указанная в этом документе, является полезной мощностью, полученной при проведении серийных испытаний двигателя в соответствии с SAE J 1349 при заданной скорости вращения. Мощность двигателя другого производства может отличаться от этого значения. Фактическая мощность двигателя, установленного на машине, будет зависеть от различных факторов, таких как скорость вращения, температура, влажность, давление воздуха, обслуживание, и др.

**ПРИМЕЧАНИЕ:** в целях непрерывного улучшения своей продукции, изготовитель вносит оговорку, что вся содержащаяся в настоящем руководстве информация носит справочный характер, а также оставляет за собой право на любые изменения технических характеристик своих машин без предварительного уведомления

 ← **Распаковка**  
1.1

 **ВНИМАНИЕ!**  
Неправильная сборка данного мотокультиватора может привести к серьезным травмам. Необходимо тщательно выполнять все указания

 **ВНИМАНИЕ!**  
Проявлять осторожность, чтобы не повредить кабели и не поцарапать лакокрасочное покрытие машины при открывании ящика.

Поз.	Содержимое ящика
A	Транспортировочное колесо
B	Мотокультиватор
C	Опора для крепления двойного колеса
D	Дополнительные фрезы *
E	Защитные крылья
F	Пакет с документами + набор винтов


\* В зависимости от модификации

 ← **Монтаж опоры для крепления двойного колеса**  
1.2

В зависимости от версии:

A = Твердая почва

B = Мягкая почва

 ← **Извлеките крепление со дна ящика**  
1.3

 ← **Монтаж транспортировочного колеса**  
1.4


A = Положение перемещения

B = Рабочее положение


 ← **Монтаж руля**  
1.5


A = Регулировка высоты


B = Регулировка смещения


 ← **Монтаж ручки газа**  
1.6

 ← **Монтаж кабельных зажимов**  
1.7

 ← **Установка защитных крыльев**  
1.8

 ← **Установка дополнительных фрез**  
1.9

 Обращайте внимание на направление установки фрез и штифтов

 ← **Заводской щиток машины**  
1.10

- A – Название и адрес производителя
- B – Тип машины
- C – Серийный номер
- D – Номинальная мощность
- E – Масса в кг
- F – Модель машины
- G – Идентификация ЕС
- H – Год выпуска

 ← **Описание элементов**  
1.11

- 1 – Рычаг сцепления
- 2 – Ручка регулировки руля
- 3 – Рычаг газа
- 4 – Рычаг переключения передач
- 5 – Крышка ремня
- 6 – Опора
- 7 – Защитные крылья
- 8 – Диски для защиты растений
- 9 – Вращающиеся орудия
- 10 – Транспортировочное колесо
- 11 – Двигатель



2.1

← Заливка масла и уровень



2.2

← Заправка топливом

Марки супер или без свинца или SP95 E 10



2.3

← Откройте топливный кран и установите стартер в положение А



2.4

← Акселератор

Переведите рычаг на:



2.5

← Потянуть за ручку пускателя

При запуске машины следует всегда находиться в безопасной зоне



2.6

← Установите стартер в положение В

## ИСПОЛЬЗОВАНИЕ МАШИНЫ

Данная машина предназначена для:

- Подготовки почвы для посадок
- Обработки посадок и цветочных клумб

Данная машина не предназначена для профессионального использования



После запуска не давайте двигателю работать вхолостую, начинайте работу как можно быстрее, выжав рычаг сцепления орудий

Разогревать двигатель не нужно; работа двигателя вхолостую без включения орудий более 2 минут может привести к серьезным повреждениям системы сцепления и ремня



3.1

← Выбор скорости



Не выжимайте рычаг переключения передач, пока не опущен рычаг сцепления

**A** Отпустите рычаг сцепления**B** Приведите в действие**C** Для облегчения переключения передач покачайте руль сверху

N = Нейтраль  
1 = Низкая скорость  
2 = Высокая скорость  
R = Задний ход



3.2

← Сцепление



Соблюдайте зону безопасности радиусом 20 м вокруг машины

Выжмите рычаг сцепления двойным действием для начала работы фрез



Использование заднего хода представляет опасность

Убедитесь в отсутствии препятствий позади вас и снизьте число оборотов двигателя до включения сцепления


## ← Останов фрез

4.1

Отпустите рычаг включения

## ← Останов двигателя

4.2

Установите рычаг акселератора на: 

## ← Закройте топливный кран

4.3

# ЕЖЕДНЕВНЫЕ ПРОВЕРКИ

Перед запуском двигателя необходимо выполнять следующие проверки:

- Зажатие и целостность болтов и гаек
- Отсутствие утечек топлива и масла двигателя
- Безопасность для окружающей среды

## ← Чистота щупа ур. масла двиг.

2.1

## ← Достаточный уровень топлива

2.2

## ← Чистота фильтр. элемента возд. фильтра и щупа ур. Масла (В зависимости от двигателя)

4.4



Для очистки поролонового фильтрующего элемента не используйте горючий растворитель

# ПРОГРАММА ТЕХНИЧЕСКОГО ОБСЛУЖИВАНИЯ (выполняется уполномоченным сервисным центром)

### После первых 5 часов

- Слив масла двигателя

### Через каждые 8 часов или ежедневно

- Очистка воздушного фильтра \*
- Очистка зон вокруг глушителя и органов управления
- Очистка корпуса пускателя

### Через каждые 25 часов или один раз в год

- Очистка воздушного фильтра \*
- Очистка предфильтра \*

### Через каждые 50 часов или один раз в год

- Слив масла двигателя
- Проверка глушителя и искрогасителя

### Один раз в год или через каждые 300 часов

- Замена воздушного фильтра
- Замена предфильтра
- Замена свечи
- Замена топливного фильтра
- Очистка системы воздушного охлаждения \*
- Проверка зазора клапанов \*\*

\* Выполняйте очистку чаще при использовании в запыленных условиях или при загрузке мусора, загрязняющего воздух

\*\* Не является обязательной, если нет ухудшения рабочих характеристик (выполняется уполномоченным сервисным центром)



## ← Перемещение

5.1



Выключите двигатель



Подождите, чтобы двигатель остыл (10 минут)

**A**

Установите руль в положение перемещения

**B**

Отрегулируйте руль в нижнем положении, чтобы облегчить перемещение машины

**C**

С помощью руля поднимите фрезы с земли и начните движение

- **Погрузка/выгрузка:** не поднимать машину силами одного человека. Вес машины указан на паспортной табличке и в конце настоящего руководства. Выберите способ погрузки, соответствующий весу машины и конкретным условиям, чтобы обеспечить безопасность

- Погрузка машины на прицеп и снятие с прицепа должны осуществляться с использованием соответствующих наклонных сходней

- Правильно закрепите машину на прицепе, чтобы обеспечить полную безопасность транспортировки





Подождите, чтобы остыл двигатель (10 минут)



До начала каких-либо работ отсоедините свечу зажигания

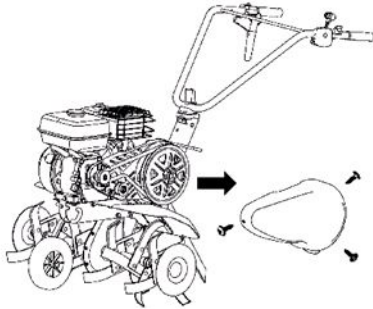


### СМАЗКА ОСИ РЫЧАГА СЦЕПЛЕНИЯ

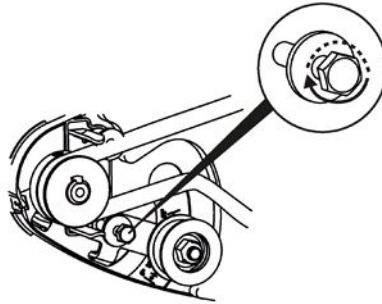
Интервал: Макс. через каждые 50 ч или каждый год перед зимней стоянкой



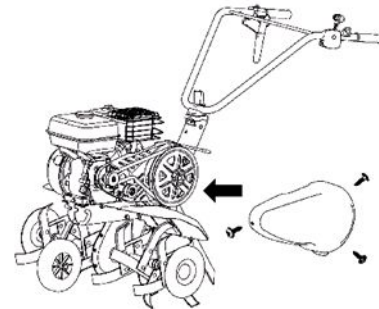
Не загрязняйте шкив и ремень во время смазки оси рычага сцепления



- 1- Снимите 3 стопорных винта с крышки ремня
- 2- Извлеките крышку ремня



- 3- Отверните стопорный винт си рычага сцепления (на 2 оборота)
- 4- Очистите и обезжирьте ось рычага сцепления
- 5- Смажьте ось рычага сцепления высокотемпературной литиевой смазкой

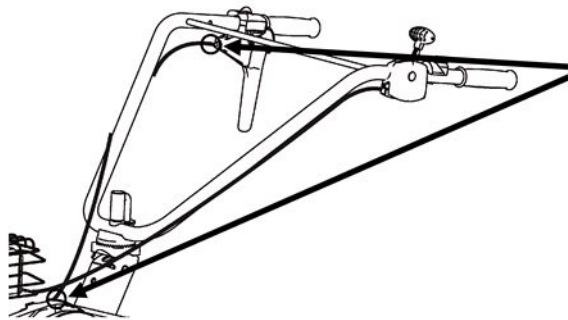


- 6- Затяните ось рычага сцепления с помощью динамометрического ключа (15 Н.м)
- 7- Проверьте работу системы возврата рычага сцепления (без рывков)
- 8- Установите крышку ремня и 3 стопорных винта

[www.agrodialog.ru](http://www.agrodialog.ru)

### СМАЗКА ТРОСА СЦЕПЛЕНИЯ

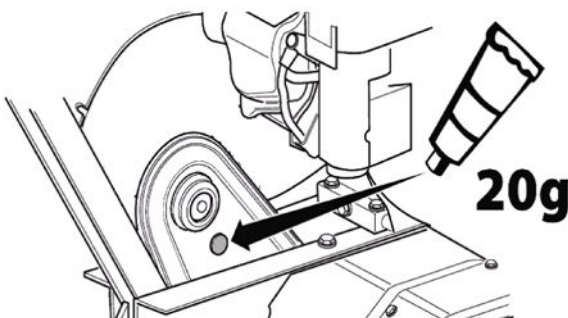
Интервал: Макс. через каждые 50 ч или каждый год перед зимней стоянкой



- 1- Смажьте трос смазкой для тросов из ПТФЭ
- 2- Проверьте работу возвратной пружины рычага сцепления (без рывков)

### СМАЗКА ТРАНСМИССИИ

Интервал: Максимум через каждые 50 ч или каждый год перед зимней стоянкой



- 1- Удалите пробку в верхней части трансмиссии
- 2- Добавьте из тюбика 20 г литиевой смазки
- 3- Поставьте пробку на место
- 4- Поверните фрезы в течение 30 секунд

### Декларация соответствия ЕС

Я, нижеподписавшийся (13) (2), настоящим заявляю, что описанная ниже машина соответствует положениям Директивам (7)  
Описание: мотокультиватор с тепловым двигателем; производитель (1); модель (4)  
тип (5); торговое наименование (6); серийный номер (15)  
лицо, уполномоченное подготовить техническую документацию (3)  
ссылка на гармонизированные стандарты (8)  
гарантированный уровень акустической мощности (9)  
измеренный уровень акустической мощности (10)  
совершено (11); дата (12); подписавший (13); подпись (14)

**См. серийный № (15) на последней странице**

### EB atitikties deklaracija

Aš, čia pasirašęs (-iusi) (13) (2), pareiškiu, kad toliau aprašomas mechanizmas atitinka direktyvų (7) nuostatas  
Aprašas. Kultivatorius su vidaus degimo varikliu; gamintojas (1); modelis (4); tipas (5); komercinis pavadinimas (6); serijos numeris (15)  
Leidimą rengti techninius dokumentus turintis asmuo (3)  
Nuorodos į darniuosius standartus (8)  
Garantuotas garso galios lygis (9)  
Išmatuotas garso galios lygis (10)  
Parengta (11); data (12); pasirašė (13); parašas (14)

**Žiūrėti serijos Nr. (15) paskutiniame lape**

### Декларация на ЕО за съответствие

Аз, долуподписаният (13) (2), декларирам с настоящата декларация, че машината, описана тук, съответства на разпоредбите на Директивите (7).  
Описание: Мотофреза с двигател с вътрешно горене; Производител (1); Модел(4)  
Вид (5); Търговско название (6); Серийен номер (15)  
Лице, оторизирано за създаване на техническо досие (3)  
Списък на използваните хармонизираци стандарти (8)  
Гарантирано ниво на звуковата мощност (9)  
Измерено ниво на звуковата мощност (10)  
Съставено на (11); Дата (12); Подписано от (13); Подпис (14)

**Виж серийния номер (15) на последната страница**

### EÜ vastavusdeklaratsioon

Käesolevaga kinnitan (13) (2), et alljärgnevalt kirjeldatud masin vastab direktiivide (7) sätetele.  
Kirjeldus: Soojusmootoriga mootorkultivaator, tootja, (1), mudel (4), tüüp (5), kaubamärk (6), seerianumber (15).  
Tehnilise toimiku koostamiseks volitatud isik (3)  
Viited harmoneeritud standarditele (8)  
Helivõimsuse tase tagatud (9)  
Helivõimsuse tase mõõdetud (10)  
Koostamise paik (11), kuupäev (12), allkirjutaja (13), allkiri (14)

**Vt viimaselt lehelt seerianumbrit (15).**

### EK atbilstības deklarācija

Es, apakšā parakstījis (13) (2), ar šo apliecinu, ka turpmāk aprakstītā mašina atbilst Mašīnu direktīvas nosacījumiem (7).  
Apraksts: augsnes frēze ar degvielu patēriņošu dzinēju; ražotājs (1); modelis (4)  
Veids (5); nekomerciāls (6); sērijas numurs (15)  
Persona, kura ir pilnvarota sastādīt tehnisko dokumentāciju (3)  
Norādes uz saskaņotiem standartiem (8)  
Garantētais akustiskās jaudas līmenis (9)  
Izmērītais akustiskās jaudas līmenis (10)  
Sastādīts (11); datums (12); parakstītājs (13); paraksts (14)

**Sērijas numuru (15) skatīt pēdējā lapā**

### Декларация про відповідність нормам ЄС

Я, нижчепідписаний (13) (2), цим заявляю, що описана нижче машина відповідає положенням Директиви щодо машинного обладнання (7).  
Опис: мотокультиватор з тепловим двигуном; виробник (1); модель (4); тип (5); торгова назва (6); серійний номер (15).  
Уповноважена особа з правом складати технічну документацію (3)  
Посилання на гармонізовані стандарти (8)  
Гарантований рівень акустичної потужності (9)  
Вимірний рівень акустичної потужності (10)  
Складено у: (11); дата: (12); підписант: (13); підпис: (14)

**Див. серійний № (15) на останній сторінці**

www.agrodialog.ru

1. Husqvarna AB

2. Husqvarna AB  
Drottninggatan  
56182 HUSKVARNA - SWEDEN

3. Husqvarna AB  
Drottninggatan  
56182 HUSKVARNA - SWEDEN

4. 30-32

5. 950SERIES

6. TF 335

7.

2006/42/CE : 17 mai 2006  
2014/30/CE : 26 février 2014

8.

NF EN 709+A4 : Janvier 2010  
NF EN ISO 14982 : Mai 2009

9.N/A

10.N/A

11. HUSKVARNA - SWEDEN

12. 2018-01-03

13. Claes LOSDAL

14.



(15)



[www.agrodialog.ru](http://www.agrodialog.ru)