

UNIPRO²

Сделано в Германии



www.agrodialog.ru

УМО аэрозольный генератор холодного тумана

IGEBA[®] 

Руководство по эксплуатации

Содержание:

Производство и распространение.....	6
Обращение к клиенту.....	6
Гарантия; идентификация аэрозольного генератора.....	7
Декларация о соответствии стандартам ЕС - CE Declaration of Conformity.....	8-9
Значение условных изображений.....	10-11
Ограничение ответственности; общие правила техники безопасности.....	12
Использование по назначению.....	13
Ответственный за эксплуатацию и его обязанности.....	14
Технические характеристики.....	15
Принцип работы УМО аэрозольного генератора.....	16
1.0 Строение и функции.....	16
1.1 Объем поставки.....	16
1.2 Обзор рабочих и контрольных элементов.....	17
1.3 Зоны повышенной опасности.....	18
1.4 Поведение в опасной ситуации.....	18
2.0 Подготовка устройства к эксплуатации.....	19
2.1 Упаковка.....	19
2.2 Перевозка и мобильное применение.....	19
3.0 Ввод в эксплуатацию.....	20
3.1 Место установки.....	20
3.2 Подключение источника электропитания.....	21
3.3 Присоединение/отсоединение распылительной трубки или удлинительного шланга.....	22
3.4 Подсоединение и отсоединение бака рабочего раствора.....	24
3.5 Подключение таймера.....	26
3.6 Бак рабочего раствора 20 л с рамой.....	28
3.7 Наполнение бака.....	29
4.0 Включение прибора.....	31
5.0 Газация.....	32
5.1 Газация вручную.....	32
5.2 Газация с удлинительным шлангом.....	34
6.0 Выключение прибора.....	36
7.0 Автоматический режим с таймером.....	36
7.1 Программирование таймера.....	38
7.1.1 Сброс настроек.....	38
7.1.2 Установка времени.....	38
7.1.3 Установка времени включения и выключения.....	39

7.1.4	Просмотр заданного времени.....	40
7.1.5	Удаление настроек.....	40
7.2	Изменение автоматического режима вручную.....	40
7.3	Автоматический режим.....	40
7.4	Работа в ручном режиме.....	41
8.0	Чистка.....	41
8.1	Чистка бака и трубки подачи рабочего раствора.....	42
8.2	Смена/чистка фильтра и форсунок.....	42
8.3	Чистка прибора снаружи.....	42
8.4	Чистка распылительной головки.....	43
8.5	Чистка компрессорного фильтра.....	43
8.6	Чистка сетчатого фильтра воронки.....	45
9.	Хранение и перевозка прибора.....	45
10.0	Транспортная тележка.....	46-49
11.0	Техобслуживание.....	49-50
11.1	График техобслуживания.....	50
12.0	Утилизация.....	51
13.0	Устранение неисправностей.....	52-53
14.0	Изображения сборочных единиц/запчастей.....	54-67

www.agrodialog.ru

Технические характеристики:	
вес [кг]	16
размер (дл. х шир. х выс.) [см]	45 x 42 x 29 (без распылителя) 45 x 42 x 73 (с распылителем)
мощность [Вт]	1200
рабочее напряжение	230 В перем. т., 50/60 Гц
ток [А]	6
число оборотов компрессора [мин ⁻¹]	17000
рабочее давление [бар]	0,18 - 0,22
расход воздуха [м ³ /мин]	1,33
емкость бака рабочего раствора [л] ПНД	6,5 standard 20 optional
размер дозирующих форсунок [мм]	0,4 стандарт 0,6 с фильтром 0,8 с фильтром 1,0 с фильтром 1,2 с фильтром
пропускная способность [л/ч]	
вода, форсунка 1,2	ок. 18,4
вода, форсунка 1,0	ок. 14,4
вода, форсунка 0,8	ок. 10
вода, форсунка 0,6	ок. 6,3
вода, форсунка 0,4	ок. 3,8
спектр капель [мкм]	
средний диаметр, чистая вода (10 л/ч)	< 25 мкм
средний диаметр, масло (10 л/ч)	< 15 мкм
дальность проникновения тумана [м]	
вода без примесей	20
с носителем (Небол)	30
степень защиты	IP 54
условия эксплуатации, температура окружающей среды [°C]	от -10° до +40°
шумовое излучение [дБА]	87
год производства	см. типовую табличку
Данные типовой таблички	
название прибора, серийный номер год производства, информация о производителе, маркировка CE	

1. Строение и функции

Основные элементы генератора холодного тумана UNIPRO² - корпус с компрессором, трубка подачи рабочего раствора и воздуховод. Во включенном состоянии в компрессоре образуется поток воздуха с избыточным давлением в 0,2 бар.

Воздух по трубке подводится к распылительной головке и выходит наружу. Избыточное давление в 0,2 бар воздействует кроме того и на плотно закрытый бак рабочего раствора. Под влиянием избыточного давления рабочий раствор вытесняется из бака и поступает через снабженную фильтром и дозировочной форсункой трубку к распылительной головке, из которой выходит туман.

1.1 Объем поставки

- 1x UNIPRO²
- 1x бак рабочего раствора 6,5 л
- 1x распылительная трубка
- 1x инструкция по эксплуатации
- 1x заливная воронка с фильтром для рабочего раствора
- 1x фильтр для рабочего раствора
- 1x латунный ершик
- 1x дозировочная форсунка 0,8 стандарт (встроенная)
- 1x дозировочная форсунка 0,6 с фильтром
- 1x дозировочная форсунка 0,4 с фильтром
- 1x дозировочная форсунка 1,0 с фильтром
- 1x дозировочная форсунка 1,2 с фильтром
- 1x переходник Schuko или адаптер (только для стран с отличающимся типом штепсельного разъема)
- 1x таймер (заказывается дополнительно)

рис. 1



1.2 Обзор рабочих и контрольных элементов

- A: выключатель
- B: электрический разъем
- C: краник подачи рабочего раствора
- D: манометр для измерения давления в баке рабочего раствора
- E: дозировочная форсунка с фильтром
- F: быстроразъемное соединение для распылительной трубки
- G: гибкая распылительная трубка
- H: фиксатор для бака рабочего раствора
- I: разъем для таймера
- J: крышка бака, заливная горловина
- K: быстроразъемное соединение для бака рабочего раствора
- L: крышка бака, сливной патрубков



рис. 2



рис. 3

1.3 Зоны повышенной опасности

Во время эксплуатации прибора запрещается находиться перед распылительной трубкой. Выходящий поток воздуха, активное вещество и попавшие в поток воздуха частицы могут представлять собой опасность.

Не прислоняйтесь к нагретым частям прибора! Корпус, быстроразъемное соединение для распылительной трубки и сама распылительная трубка сильно нагреваются во время работы.

Во время использования прибора бак рабочего раствора находится под давлением. Не открывайте крышку бака включенного устройства и не отсоединяйте трубку подачи раствора от бака, чтобы не спровоцировать выплеск струи рабочего раствора.

рис. 4



1.4 Поведение в опасной ситуации

При возникновении опасной ситуации незамедлительно выключите прибор, нажав красную кнопку ВЫКЛ, и закройте кран подачи рабочего раствора. Отключите устройство от источника электропитания

2. Подготовка устройства к эксплуатации

2.1 Упаковка

Устройство поставляется в картонном ящике. Выньте стандартный прибор (бак 6,5 л) из ящика, используя изображенные на рис. 5 ручки. Устройство с большим баком (20 л) следует держать как показано на рис. 6. Храните упаковку для сервисного обслуживания или гарантийного случая.

Оригинальная упаковка – гарантия безопасной транспортировки прибора. Если Вы не хотите хранить упаковку, утилизируйте ее в соответствии с правилами защиты окружающей среды. Вы можете заказать новую упаковку в компании «ИГЕБА», указав номер 100-00-050-00.

рис. 5



рис. 6



2.2 Транспортировка и мобильное применение

Осторожно!

Не переворачивайте устройство! Прибор или его детали могут выпасть и привести к телесному или материальному ущербу.



- поднимайте и перевозите прибор с баком 6,5 л, используя специально предназначенные для этого ручки, и только в горизонтальном положении
- поднимайте прибор с большим баком, взявшись за внешнюю раму, и перевозите прибор в горизонтальном положении
- используйте транспортную тележку, которую Вы можете приобрести у нас дополнительно
- всегда фиксируйте прибор на время перевозки, чтобы он не соскользнул, опрокинулся или упал



Осторожно!

Опасность получения травм из-за тяжести прибора. Неправильные действия при поднятии и переносе прибора могут привести к растяжениям и другим травмам.

- Переносите / перевозите устройство с пустым баком или отсоедините бак и переносите его отдельно.
- Если прибор слишком тяжелый для одного человека, то поднимайте/перевозите его вдвоем.
- Для транспортировки и мобильного применения устройства используйте транспортную тележку, приобретаемую у нас дополнительно.
- Переносите / перевозите устройство с прямой спиной и держите его близко к телу.

Переносите прибор с маленьким баком, взявшись за ручки (рис. 5).

Если Вы используете большой бак с рамой, переносите устройство, взявшись за раму в указанных местах (рис. 6).

3. Ввод в эксплуатацию

3.1 Место установки



Опасно!

Постановка прибора на неподходящее для этой цели место может привести к значительному материальному ущербу, тяжелым травмам или смерти из-за электрического удара, взрыва или ожогов.



- Всегда ставьте устройство горизонтально на твердую, ровную поверхность в сухом месте.



- Не закрывайте отверстия прибора.
- Оставляйте достаточно свободного места вокруг прибора.
- Никогда не ставьте устройство в местах, где легко может возникнуть пожар, или рядом с легковоспламеняющимися веществами и материалами.

Следите за тем, чтобы отверстия прибора не были закрыты. С нижней стороны устройства находится отверстие для выхода охлаждающего воздуха из компрессора (рис. 7) – оно также всегда должно быть открытым. Позаботьтесь о том, чтобы вокруг прибора осталось достаточно свободного места (около 0,5 м). Это необходимо для безопасной работы и для того, чтобы никто не споткнулся.

Ставьте устройство так, чтобы полностью исключить возможность нежелательного изменения его положения во время работы.

Позаботьтесь о том, чтобы на месте работы была достаточная видимость. UNIPRO² может быть установлен также и непосредственно в обрабатываемом помещении - прибор обладает необходимой защитой от агрессивных химических веществ.

рис. 7



По возможности установите устройство вне обрабатываемого помещения, направив только распылительную трубку внутрь помещения.

При наличии удлинительного шланга (длина 5 или 10 м, приобретается дополнительно), устройство можно поставить дальше от входа в обрабатываемое помещение.

3.2 Подключение источника электропитания

Опасно!

Неподходящий или неправильно проложенный кабель может привести к материальному ущербу, тяжелым травмам или летальному исходу (спотыкание, электрический удар и т.д.).



- Следите за тем, чтобы кабель был проведен правильно и не представлял собой преграду.
- Защищайте кабель от острых краёв, переездов, влажности или сильного и продолжительного солнечного излучения. Используйте кабели, имеющие соответствующую защиту.
- Используйте кабели достаточной длины и толщины.
- Регулярно проверяйте удлинительные кабели и разъемы на наличие повреждений. Запрещается использовать поврежденный кабель.
- Всегда используйте кабель с проводом заземления.



Опасно!

Неправильное подключение переходника может привести к материальному ущербу, тяжелым травмам или летальному исходу из-за электрического удара.



- Подключение переходника обязательно должно проводиться профессиональным электриком. Кабель должен быть достаточной длины и толщины и иметь провод заземления.

При длине до 40 м будет достаточно использовать удлинительный кабель с поперечным сечением каждой жилы 1,5 мм², помимо этого мы рекомендуем кабель с сечением жилы 2,5 мм². В комплект поставки для стран с отличающимся стандартом штепсельного разъема входит переходник Schuko или адаптер.

При помощи удлинительного кабеля подсоедините вилку прибора к заземленной розетке (рис. 8). Электрическая цепь в месте подключения должна иметь автоматический предохранительный выключатель 0,03 А и предохранитель, выдерживающий не менее 10 А. Предохранительный автомат в здании должен выдерживать напряжение не менее 10 А.

рис. 8



3.3 Присоединение/отсоединение распылительной трубки или удлинительного шланга

Серийная версия UNIPRO² снабжена быстроразъемным соединением для различных распылительных трубок. Быстроразъемное соединение действует по принципу байонетного затвора.

Пользователь может быстро вручную соединить или разъединить воздухопровод и трубку подачи рабочего раствора.

Осторожно!



Открытие быстроразъемного соединения на работающем приборе может привести к травмам по вине исходящего воздушного потока.



• Перед открытием быстроразъемного соединения выключите прибор.

• Используйте средства индивидуальной защиты.



• Работайте с устройством только с присоединенными распылительной трубкой или удлинительным шлангом.

Осторожно!

Во время работы прибора быстроразъемное соединение и распылительные насадки нагреваются. Опасность получения ожогов!



- Используйте защитные перчатки или дождитесь пока нагретые части прибора не остынут.

В комплектацию UNIPRO² входит гибкая распылительная трубка. Для фиксации распылительной трубки установите ее на быстроразъемное соединение, направив ее выемки в сторону запорных штифтов. Надавите на трубку, поверните ее по часовой стрелке до упора и отпустите (рис. 9-10).

рис. 9



рис. 10




Из соображений безопасности трубка подачи рабочего раствора открывается только если на прибор установлена распылительная насадка.

Чтобы снять распылительную трубку надавите на верхнюю часть быстроразъемного соединения, поверните трубку против часовой стрелки до упора и снимите ее с прибора, потянув вверх (рис. 11).





рис. 11


3.4 Подсоединение и отсоединение бака рабочего раствора


 **Предупреждение!**

Опасность получения травм по вине вредных для здоровья едких рабочих растворов и носителей!

 Неправильное обращение может привести к тяжелым травмам, слепоте и летальному исходу!

 • Всегда используйте СИЗ (защитные очки, перчатки, защитную одежду, респиратор и т.п.).

 • Следуйте правилам техники безопасности, указанным производителями активных веществ и носителей.



Быстроразъемные соединения бака рабочего раствора оснащены функцией блокировки, т.е. после отсоединения трубок разъемы бака автоматически перекрываются.

Тем не менее, при присоединении или отсоединении через разъем может просочиться небольшое количество рабочего раствора, поэтому всегда используйте средства индивидуальной защиты, в особенности защитные очки и перчатки.

Вставьте язычки стандартного бака (рис. 11) сверху вниз в крепежные углубления (рис.12) на приборе. Предохранительный штифт (рис. 13) зафиксирует положение бака. Подсоедините трубки прибора при помощи быстроразъемного соединения к баку (рис. 14-15). Соединения должны плотно защелкнуться.

рис. 11



рис. 12





рис. 13



рис. 14



рис. 15

Как отсоединять бак:

Для снятия трубок надавите на кольца полумуфт быстроразъемного соединения в сторону бака рабочего раствора (рис. 16).

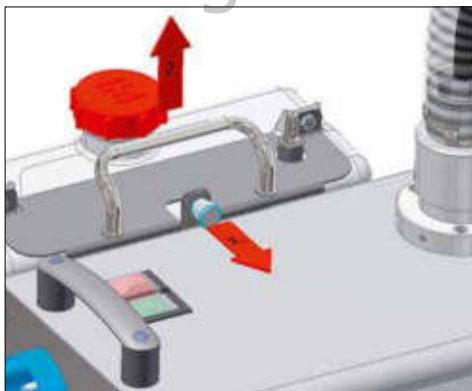
Потяните предохранительный штифт (только для стандартного бака), возьмитесь за ручку бака и выньте его движением вверх (рис. 17).

рис. 16



www.agrodialog.ru

рис. 17



Дополнительный бак 20 л вставляется в раму, поставляемую вместе с ним. Присоединение и отсоединение трубок - аналогично описанному выше

3.5 Подключение таймера



Предупреждение:

неправильное подключение может привести к электрическому удару!



- Выключите прибор и отключите его от источника электропитания.

UNIPRO² снабжен разъемом, позволяющим легко и быстро подключить к устройству таймер (таймер заказывается дополнительно, номер детали 100-15-000-00). Газация вручную возможна и с подключенным таймером.

Полностью раскрутите винты как показано на рис. 18 (таймер поставляется с шестигранным ключом). Возьмитесь за черный защитный колпачок штекерного соединителя и вытяните его примерно на 10 см из корпуса прибора (рис. 19).

рис. 18



рис. 19



Крепко удерживайте черный защитный колпачок одной рукой и откройте кольцо-фиксатор, повернув штекерный соединитель в указанную на рисунке 20 сторону. Снимите колпачок (рис. 21).

Обязательно сохраняйте колпачок и винты на случай если решите отсоединить таймер от прибора.

рис. 20

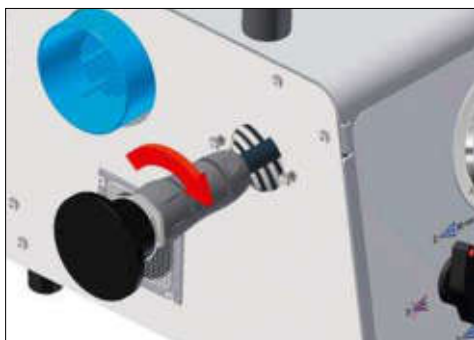


рис. 21



Поместите штекер в разъем таймера (рис. 22) и зафиксируйте соединение, повернув кольцо-фиксатор в указанную на рис. 23 сторону.

Закрепите таймер на приборе тремя винтами (рис. 24).

рис. 22



рис. 23



рис. 24



3.6 Бак рабочего раствора 20 л с рамой



Осторожно!

Не переворачивайте устройство! Прибор или его детали могут выпасть и привести к телесному или материальному ущербу.

- Поднимайте и перевозите прибор с баком 6,5 л, используя специально предназначенные для этого ручки, и только в горизонтальном положении.
- Поднимайте прибор с большим баком, взявшись за внешнюю раму, и перевозите прибор в горизонтальном положении.
- Используйте транспортную тележку, которую Вы можете приобрести у нас дополнительно.
- Всегда фиксируйте прибор на время перевозки, чтобы он не соскользнул, опрокинулся упал.

Приобретаемый дополнительно бак рабочего раствора емкостью 20 л поставляется с крепежной рамой для UNIPRO² (рис. 25).

Отсоедините стандартный 6,5-литровый бак как описано в пункте 3.4. Поместите крепежные язычки прибора (рис. 26) сверху в низ в накладку на раме (рис. 27). Осторожно вытяните из прибора соединительные трубки и присоедините их к быстроразъемным муфтам 20-литрового бака.

рис. 25



рис. 26



рис. 27



3.7 Наполнение бака

Предупреждение!

Опасность получения травм по вине вредных для здоровья едких рабочих растворов и носителей!

Неправильное обращение может привести к тяжелым телесным повреждениям, слепоте и летальному исходу!

- Всегда используйте СИЗ (защитные очки, перчатки, защитную одежду, респиратор и т.п.).
- Следуйте правилам техники безопасности, указанным производителями активных веществ и носителей.
- При наполнении бака всегда используйте прилегающую воронку и следите за тем, чтобы не пролить жидкость.



Предупреждение!

Содержащиеся в растворе горючие вещества могут вызвать пожар или взрыв.

Следствием возгорания и взрывов могут быть материальные потери, травмы и смерть.

- Заливайте раствор в бак только на остывшем приборе. Вы также можете отсоединить бак и унести его на безопасное расстояние от прибора (минимум 1 м), прежде чем заливать в бак раствор.
- Держитесь на безопасном расстоянии от возможных очагов возгорания.



Предупреждение!

Опасность получения травм из-за брызгов рабочего раствора.

При открытии бака под действием остаточного давления может произойти выброс рабочего раствора. Это может привести к ожогам, раздражению кожи или потере зрения.

- Всегда используйте СИЗ (защитные очки, перчатки, защитную одежду, респиратор и т.п.). Строго следуйте правилам техники безопасности, указанным производителями активных веществ.
- Никогда не отсоединяйте трубки подачи рабочего раствора на включенном приборе! Бак находится под давлением!
- Отсоединяйте трубки подачи рабочего раствора не ранее чем через минуту после выключения прибора. За это время избыточное давление спадет.
- Всегда сначала открывайте заливную горловину и только потом сливной патрубков.



Выключите прибор и закройте краник подачи рабочего раствора.

При необходимости Вы можете отсоединить бак следующим образом:

Быстроразъемные соединения бака рабочего раствора оснащены функцией блокировки, т.е. после отсоединения трубок отверстия бака автоматически перекрываются. Тем не менее, при отсоединении через разъем может просочиться небольшое количество рабочего раствора, поэтому всегда используйте средства индивидуальной защиты.

Надавите на кольца быстроразъемных муфт в сторону бака рабочего раствора - бак отсоединится (рис. 16).

Потяните предохранительный штифт (только для стандартного бака), возьмитесь за ручку бака и выньте его движением наверх (рис. 17).

Стандартный бак вмещает 6,5 л рабочего раствора, приобретаемый отдельно дополнительный бак – 20 л. Мы рекомендуем заливать в бак ровно столько раствора, сколько Вам понадобится для газации.

Откройте крышку верхней горловины бака и залейте в нее рабочий раствор (рис. 29). Всегда используйте входящую в комплект заливную воронку с сетчатым фильтром.

Закройте бак, плотно закрутив крышку. Вставьте язычки стандартного бака сверху вниз в крепежные углубления на приборе и надавите на бак пока предохранительный штифт не зафиксирует позицию (рис. 11- 13).

Вставьте соединительные трубки прибора в быстроразъемные муфты бака (рис. 14-15). Соединения должны плотно защелкнуться.

рис. 28



рис. 29



Наклейте маркировку и правила техники безопасности рабочего раствора и носителя на видное место на баке. Всегда следите за актуальностью этой информации

4.0 Включение прибора

Осторожно!

Шум работающего прибора может привести к постоянному нарушению слуха.

- Во время работы обязательно используйте защитные наушники.



Предупреждение!

Травмоопасно: из распылительной насадки исходит сильный воздушный поток. Опасность получения травм, в особенности повреждений глаз, включая слепоту.

- Строго следите за тем, чтобы при работе прибора воздушная струя не была направлена на людей, части тела (в особенности лицо) или животных.
- Используйте СИЗ (прежде всего защитные очки).
- Распылительная трубка должна быть направлена в сторону от пользователя.



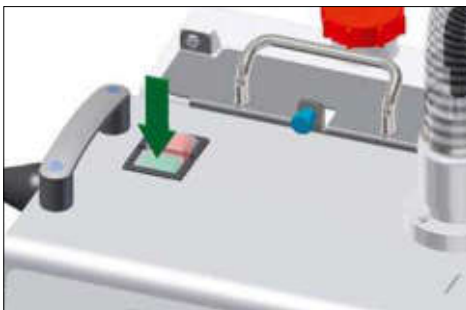
Приведите кран подачи рабочего раствора в положение „STOP“ (рис. 30), затем включите прибор нажатием зеленой кнопки (рис. 31).

www.agrodialog.ru

рис. 30




рис. 31





5 Газация


5.1 Газация вручную


 **Предупреждение!**


Травмоопасно: туман с содержанием активных веществ.

 Едкие активные вещества могут стать причиной материальных потерь, тяжких телесных повреждений (ожоги, слепота) и летального исхода.

 Плохая видимость во время газации может привести к спотыканию, тяжелым травмам и смерти.

 • Держитесь на расстоянии от тумана. Всегда используйте СИЗ (защитную одежду, респиратор, защитные очки,)

 • Не направляйте туман на людей, части тела, предметы или животных.

 • Следите за поддержанием достаточной видимости для всех находящихся поблизости людей.

• Распылительная трубка должна быть направлена в сторону от пользователя.

• Повесьте у входов во все обрабатываемые помещения знаки «вход воспрещен» и информацию о том, что проводится газация.

 **Опасно!**


Содержащиеся в растворе горючие вещества могут вызвать пожар или взрыв.

 Следствием возгорания и взрывов могут быть материальные потери, травмы и смерть.


 • Следуйте правилам дозировки и техники безопасности, указанным производителями активных веществ и носителей, особенно при работе в закрытых помещениях. Не проводите газацию дольше необходимого или с концентрацией активного вещества, отличающейся от необходимой нормы.


• Следите за тем, чтобы поблизости не было источников возможного возгорания.

• Ставьте прибор снаружи обрабатываемого помещения.

 **Осторожно!**

Опасность получения ожогов! Во время работы прибора его корпус, распылительные трубки и быстроразъемное соединение нагреваются.

 Горячие части прибора могут стать причиной ожогов, материальных потерь или пожара.

 • Используйте защитные перчатки.

• Держите прибор на безопасном расстоянии от окружающих предметов и материалов.

Гибкая распылительная трубка UNIPRO² позволяет легко установить направление газации вручную. Возьмитесь за верхнюю часть распылительной трубки и согните ее в нужном направлении.

Установите кран подачи рабочего раствора в положение «газация» (рис. 32).

Примечание: компрессор создает избыточное давление 0,18-0,22 бар. Уровень давления показывается на встроенном манометре.

Всегда используйте строго то количество рабочего раствора, которое необходимо из расчета на обрабатываемое помещение.

рис. 32

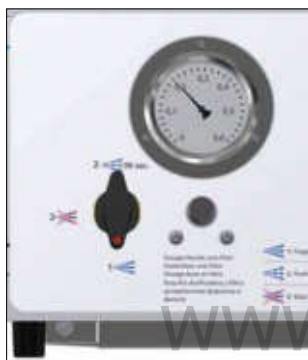


рис. 33



рис. 34



Перед окончанием газации приведите кран подачи рабочего раствора в положение «вентиляция» (рис. 33). Трубка подачи рабочего раствора будет прочищена воздухом. Дождитесь пока из распылительной насадки не перестанет выходить туман.


В случае кратковременного перерыва в газации прочищать трубку воздухом не нужно.

Для завершения газации переведите кран в положение «стоп» (рис. 34).


После каждого применения прочищайте трубку подачи рабочего раствора как описано в пункте 8.1.


Примечание: из соображений безопасности трубка подачи рабочего раствора открывается только если на прибор установлены дозирующая форсунка и распылительная трубка/удлинительный шланг.


5.2 Газация с удлинительным шлангом


 **5.2 Газация с удлинительным шлангом**


Предупреждение!
Травмоопасно: туман с содержанием активных веществ

 Едкие активные вещества могут стать причиной материальных потерь, тяжелых телесных повреждений, потери зрения и смерти.


 Плохая видимость во время газации может привести к спотыканию, тяжелым травмам и смерти.

 • Всегда используйте СИЗ (защитную одежду, респиратор, защитные очки,)


 • Во время работы прибора крепко держите рукоятку удлинительного шланга и не направляйте туман на людей, части тела, предметы или животных.

 • Следите за поддержанием достаточной видимости для Вас и всех находящихся поблизости людей.


- Распылительная трубка должна быть направлена в сторону от пользователя.
- Повесьте у входов во все обрабатываемые помещения знаки «вход воспрещен» и информацию о том, что проводится газация.

 **Осторожно!**


Неправильно проложенный шланг может привести к спотыканию.


 Это может повлечь за собой материальный или телесный ущерб.

- Следите за тем, чтобы шланг лежал правильно и не загромождал путь.
- Позаботьтесь о достаточной видимости на месте работы.

 **Осторожно!**

Опасность получения ожогов!

 Во время работы прибора его корпус, распылительные трубки и быстроразъемное соединение нагреваются.

 Горячие части прибора могут стать причиной ожогов, материальных потерь или пожара.

- Держите распылительный шланг за рукоятку и используйте защитные перчатки.
- При необходимости закрепите распылительную насадку на предмете из невоспламеняющегося жаростойкого материала. Убедитесь, что прибор находится на безопасном расстоянии от прочих предметов и материалов.

Приобретаемый дополнительно удлинительный шланг (номер детали 100-21-000-00) снабжен рукояткой для регулировки газации. Чтобы начать газацию нажмите на кнопку на рукоятке, для завершения - отпустите кнопку.

Снимите с прибора стандартную распылительную трубку как описано в пункте 3.3. Подключите удлинительный шланг.

Запустите прибор и поверните кран подачи раствора в положение «газация».

Всегда держите рукоятку шланга как показано на рис. 35. Для газации нажмите и удерживайте кнопку на рукоятке.

рис. 35



Примечание:

на заполнение трубки подачи рабочего раствора внутри удлинительного шланга понадобится некоторое время.

Нажмите и удерживайте кнопку на рукоятке шланга до тех пор, пока не появится туман. Теперь Вы можете в любое время запускать и останавливать газацию.

Во время газации с применением удлинительного шланга распылительная головка должна находиться либо ниже прибора, либо на одной высоте с ним.

Чем выше распылительная головка, тем ниже расход рабочего раствора. Максимальная высота, на которой можно держать распылительную головку – 2 метра над прибором (пропускная способность – около 5 л/ч с использованием воды и форсунки 0,8).

Перед окончанием газации приведите кран подачи рабочего раствора в положение «вентиляция». Трубка подачи рабочего раствора будет прочищена воздухом. Удерживайте кнопку рукоятки пока из распылительной насадки не перестанет выходить туман.

После каждого применения прочищайте трубку подачи рабочего раствора как описано в пункте 8.1.

6. Выключение прибора

Поверните кран подачи рабочего раствора в положение «стоп» (рис. 34).

Чтобы выключить прибор нажмите на красную кнопку «выкл.» (рис. 36).

рис. 36



7. Автоматический режим с таймером

Из соображений безопасности основной выключатель прибора снабжен нулевым выключателем. Кнопка включения прибора сработает только в том случае, если прибор подключен к сети, находящейся под напряжением.

Если во время работы прекратится подача тока, то главный выключатель вернется в исходное положение (выкл.). Таким образом, после перебоя в электропитании прибор не включится самостоятельно.

Предупреждение!



Опасность получения травм при автоматическом включении.

Автоматическое включение прибора может привести к травмам и материальному ущербу.

- Проинформируйте всех сотрудников о работе прибора в автоматическом режиме.
- Наполнять бак и проводить техобслуживание аэрозольного генератора можно только если прибор отключен от электросети.
- Повесьте у входов во все обрабатываемые помещения знаки «вход воспрещен» и информацию о том, что проводится газация.

Таймер оснащен встроенным аккумулятором. Если прибор не подключали к электросети дольше месяца, дисплей таймера может не сработать.

в таком случае подключите аэрозольный генератор к электросети, поставьте переключатель таймера на «выкл.» („OFF“) и нажмите на зеленую кнопку включения аэрозольного генератора.

Аккумулятор таймера зарядится в течение 30 минут. Сбросьте настройки таймера как описано в пункте 1.

На странице www.igeba.de Вы найдете видео-ролик, объясняющий правила эксплуатации и программирования UNIPRO 5 с таймером.

Обращение с UNIPRO² и правила его программирования аналогичны UNIPRO 5.

рис. 37



рис. 38



7.4 Работа в ручном режиме

- Подключите прибор к электросети.
- Переключите таймер в положение „ОН“ (ВКЛ).
- Запустите прибор, нажав зеленую кнопку.
- Начните/завершите газацию, используя кран подачи рабочего раствора.
- Для завершения работы нажмите на красный выключатель.

8. Чистка

Тщательная чистка аэрозольного генератора после каждого применения - залог безотказной работы прибора.




Без регулярной чистки засохшие остатки рабочего раствора или грязь могут забить бак, форсунки, фильтры или трубки. В таком случае на чистку потребуется намного больше времени и усилий.

Предупреждение!

Опасность получения травм по вине агрессивных или горючих активных веществ и носителей.

Неправильное или небрежное обращение может привести к тяжелым травмам, в особенности к поражениям кожи и глаз.

- Перед началом чистки выключите прибор и отключите его от источника электропитания.
- Во время чистки прибора всегда используйте СИЗ, в особенности защитные очки и перчатки.



8.1 Чистка бака и трубки подачи рабочего раствора

Выключите прибор. Подождите около минуты, дайте остаточному давлению в баке снизиться и только потом отсоединяйте трубки от бака. Отсоедините бак от прибора как описано в пункте 3.4. Откройте заливную горловину бака чтобы он проветрился.

Откройте сливной патрубок, слейте все остатки раствора в подходящую емкость и утилизируйте их в соответствии с правилами. Закройте сливной патрубок.

Используя прилагающуюся заливную воронку с фильтром, залейте в бак около 0,5 л чистой воды. Плотно закройте заливную горловину бака и потрясите бак, чтобы вода промыла его изнутри.

Распылите воду, чтобы прочистить всю трубку подачи рабочего раствора. При наличии трудноудаляемых загрязнений повторите процедуру.

8.2 По мере необходимости: смена/очистка фильтра и форсунок.

Выкрутите дозировочную форсунку с фильтром из корпуса прибора движением против часовой стрелки (рис. 39-40). Выньте фильтр из форсунки (рис. 41).

Проверьте, не забилась/не износилась ли форсунка (рис. 42).

Если форсунка забилась, прочистите ее при помощи тонкой проволоки, иглки или струи сжатого воздуха. При необходимости замените форсунку. Проверьте, не повреждена ли кольцевая прокладка и при необходимости замените ее.

www.agrodialog.ru

рис. 39



рис. 40



рис. 41

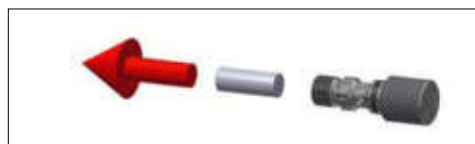


рис. 42



рис. 43



рис. 44



Дополнительный фильтр для предварительной очистки крепится на прибор при помощи магнита. Поднесите фильтр к воздухозаборному отверстию и фильтр автоматически притянется на свое место на приборе (рис. 44).

Рекомендуется проверять черную фильтрующую прокладку не позднее чем через 50 часов работы.

При газации в особо пыльной местности может потребоваться более частая очистка. Выньте фильтрующую прокладку движением вниз (рис. 45).

Прочистите ее водой или сжатым воздухом. После промывки фильтра дайте ему обсохнуть прежде чем вставлять его в прибор. В случае необходимости замените фильтр.

Полностью вставьте новый или очищенный фильтр в прибор (рис. 46). Никогда не используйте аэрозольный генератор без фильтра, иначе можно повредить компрессор.

рис. 45



рис. 46



8.6 Очистка сетчатого фильтра воронки

Используйте средства индивидуальной защиты, в особенности защитные перчатки и очки. Прочистите сетчатый фильтр, промыв воронку водой через носик. При сильном загрязнении выньте сетчатый фильтр из воронки.

Для этого возьмите предмет цилиндрической формы, к примеру отвертку, и аккуратно вытолкните сетку из фильтра снизу вверх (рис. 47).

Для очистки сетки можно использовать латунную щетку. Промойте сетку чистой водой. Завершив очистку, аккуратно поместите сетчатый фильтр обратно в углубление воронки.

рис. 45



9. Хранение и перевозка

Предупреждение!

Опасность получения травм по вине вредных для здоровья едких рабочих растворов и носителей!

Неправильное обращение может привести к тяжелым телесным повреждениям (ожогам, раздражению кожи и т.п.), слепоте и летальному исходу!

- Всегда используйте СИЗ (защитные очки, перчатки, защитную одежду, респиратор и т.п.).
- Следуйте правилам техники безопасности, указанным производителями активных веществ и носителей.



Для хранения и перевозки прибор должен остыть до комнатной температуры. Слейте все содержимое бака рабочего раствора в подходящую для этой цели емкость и утилизируйте жидкость в соответствии с правилами защиты окружающей среды.

Прочистите бак и трубку подачи рабочего раствора как описано в пункте 8. Закройте крышки бака и отключите прибор от электроснабжения.

Храните аэрозольный генератор в крытом помещении/перевозите его в крытом автомобиле, защищенном от посторонних людей, влаги и пыли

10. Транспортная тележка



Осторожно!

Неправильное обращение с транспортной тележкой может привести к тяжелым травмам и материальному ущербу.

- Применяйте транспортную тележку только для перевозки Unipro².
- Перед перевозкой отключите Unipro² от источника электропитания.
- После остановки тележки сразу поставьте ее на тормоз.
- Ставьте транспортную тележку только на горизонтальную или минимально наклонную поверхность.
- Не вставайте и не садитесь на тележку.



Осторожно!

Опасность получения травм по вине вредных для здоровья едких рабочих растворов и носителей!



Если аэрозольный генератор оставить на тележке или вблизи ее на время газации, то на тележке, включая ручку, осядут химические вещества, способные вызвать раздражение кожи.



• Используйте защитные перчатки.

• Проводите регулярную очистку прибора и транспортной тележки.

Транспортная тележка (приобретается в компании «ИГЕБА» дополнительно, номер детали 100-23-000-00) поставляется в собранном состоянии.

Тележку можно использовать как для стандартной комплектации прибора, так и для его варианта с 20-литровым баком рабочего раствора.

Потяните предохранительный штифт и поднимите ручку тележки до упора (рис. 48 и 49). Надавите на ручку сверху вниз, чтобы предохранительный штифт зафиксировался.



рис. 48

рис. 49



рис. 50



Переднее колесо тележки оснащено стояночным тормозом. Поставьте тележку на тормоз, надавив ногой на рычаг (рис. 51). Снимите тележку с тормоза подъемом рычага как показано на рис. 52.

www.agrodialog.ru

рис. 51



рис. 52



Поставьте Unipro² на тележку как показано на рис. 53 и 54.

рис. 53



рис. 54



Перевезите аэрозольный генератор на тележке к месту применения. Остановив тележку, сразу же надавите на тормоз и только после этого подключайте прибор к электросети. Во время газации Unipro² можно оставить на тележке, но в этом случае распыляемые химические вещества осядут в том числе и на тележке.

Используйте защитные перчатки. Чтобы избежать раздражения кожи и прочих травм, регулярно чистите транспортную тележку, в особенности ручку.

Чтобы сложить тележку, потяните предохранительный штифт и ручку тележки наверх, затем надавите на ручку и сложите ее на тележку (рис. 55 и 56).

рис. 55



рис. 56



11. Техобслуживание

11. Maintenance

Предупреждение!

Неквалифицированное техобслуживание может привести к травмам!

Неправильное техобслуживание может стать причиной тяжелых травм и значительных материальных потерь.

- Перед чисткой, техобслуживанием или ремонтом прибора отключите его от источника электропитания.
- Место проведения работ должно быть достаточно просторным, чистым и убраным.
- Разбросанные или сложенные в кучу части прибора и инструменты могут стать источником травм.
- Если прибор был разобран, проследите за его правильной сборкой и убедитесь, что все крепежные элементы на своих местах.
- Работать с электрическими частями прибора должен только профессиональный электрик.



14. Список запчастей:

(при заказе запчастей просим вас указывать серийный номер, номер позиции, наименование и номер детали)

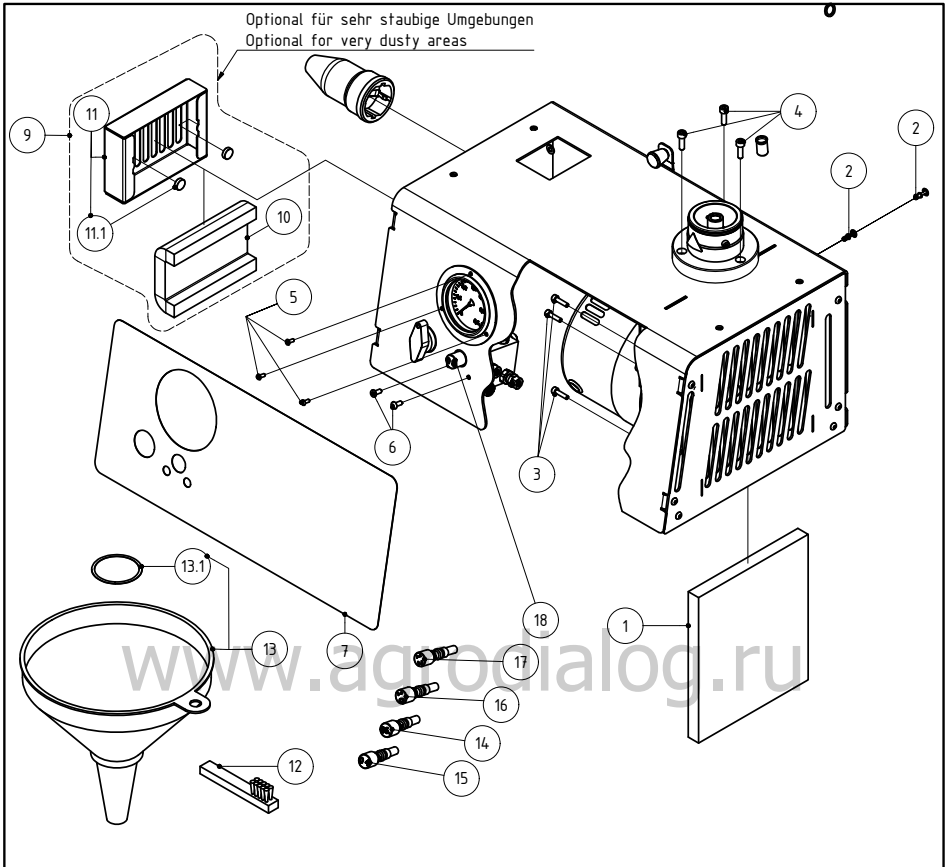
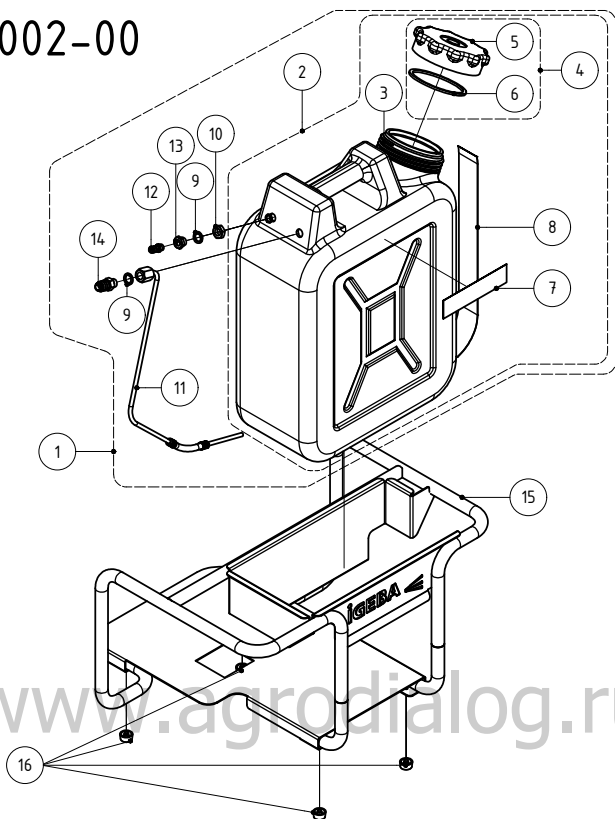


Tabelle					
№ НА РИС.	КОЛ-ВО	№ ИЗДЕЛИЯ	НАИМЕНОВАНИЕ		
1	1	100-00 000 02	фильтрующий элемент		
2	2	100-00 000 03	заклепка		
3	4	ISO 4762 - M4 x 16	винт с внутренним шестигранником		
4	3	ISO 4762 - M5 x 16	винт с внутренним шестигранником		
5	3	ISO 7380 - M3 x 8	круглоголовый винт с внутренним шестигранником		
6	7	ISO 7380 - M4 x 10	круглоголовый винт с внутренним шестигранником		
7	1	100-00 000 04	наклейка		
8	1	185-09-000-02	переходник		
9	1	100-16 000 00	фильтр предварительной очистки		
10	1	100-16 000 02	фильтр		
11	1	100-16 020 00	корпус фильтра		
11.1	2	100-16 010 00	магнит		
12	1	10-00 000 21	латунная щетка		
13	1	10-00 000 22	заливная воронка для рабочего раствора, вкл. фильтр		
13.1	1	10-00 000 50	сетчатый фильтр для заливной воронки		
14	1	100-07 125 00	дозировочная форсунка 0,6 мм с фильтром		
15	1	100-07 140 00	дозировочная форсунка 0,4 мм с фильтром		
16	1	100-07 130 00	дозировочная форсунка 1,0 мм с фильтром		
17	1	100-07 150 00	дозировочная форсунка 1,2 мм с фильтром		
18	1	100-07 150 00	дозировочная форсунка 0,8 мм с фильтром (встроенная)		
		Ersatzteilzeichnung/Part drawing Pieças de rechange Piezas de recambio	Typ/Type/El tipo UNIPRO²	ULV-Aerosolgenerator/ ULV-Aerosol Generator/ Generador de aerosoles UBV/ Générateur aerosol UBV	Seite Page Página 1
			Ausgabe: 08/15	UNIPRO²	14.11.2014

100-01-002-00



СПИСОК ЗАПЧАСТЕЙ

№ НА РИС.	КОЛ-ВО	№ ИЗДЕЛИЯ	НАИМЕНОВАНИЕ
1	1	100-01 102 00	бак рабочего раствора 20 л полн.
2	1	66-01 100 00	бак рабочего раствора 20 л
3	1	13-01 100 01	бак рабочего раствора 20 л
4	1	13-01 130 00	крышка бака полн.
5	1	13-01 135 00	крышка бака
6	1	13-01 130 01	уплотнительное кольцо
7	1	11-00 000 15	наклейка "ИГЕБА"
8	1	13-01 100 04	литровая шкала
9	2	2661 1-4	кольцевая прокладка
10	1	66-01 000 01	шестигранная гайка 1/4"
11	1	66-01 110 00	напорная трубка
12	1	100-01 106 03	быстроразъемное соединение
13	1	100-01 102 01	переходной ниппель
14	1	66-25 140 00	быстроразъемное соединение
15	1	100-01 202 00	рама для бака 20 л
16	4	100-01 002 01	ножки рамы

Ersatzteilzeichnung/Part drawing
Pièces de rechange
Piezas de recambio

IGEBA 

Typ/Type/El tipo
UNIPRO²

Ausgabe:
04/15

ULV-Aerosolgenerator/
ULV-Aerosol Generator/
Generador de aerosoles UBV/
Générateur aérosol UBV

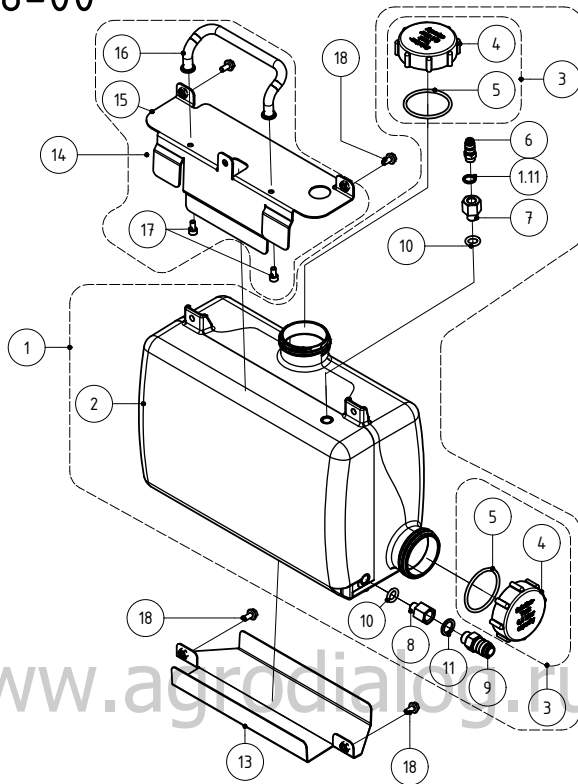
Wirkstofftank 20l 100-01 002 00
Solution tank 20l 100-01 002 00
Tanque de agente activo 20l 100-01 002 00
Reservoir d'agents actifs 20l 100-01 002 00

Seite
Page
Página

2

14.11.2014

100-01-006-00

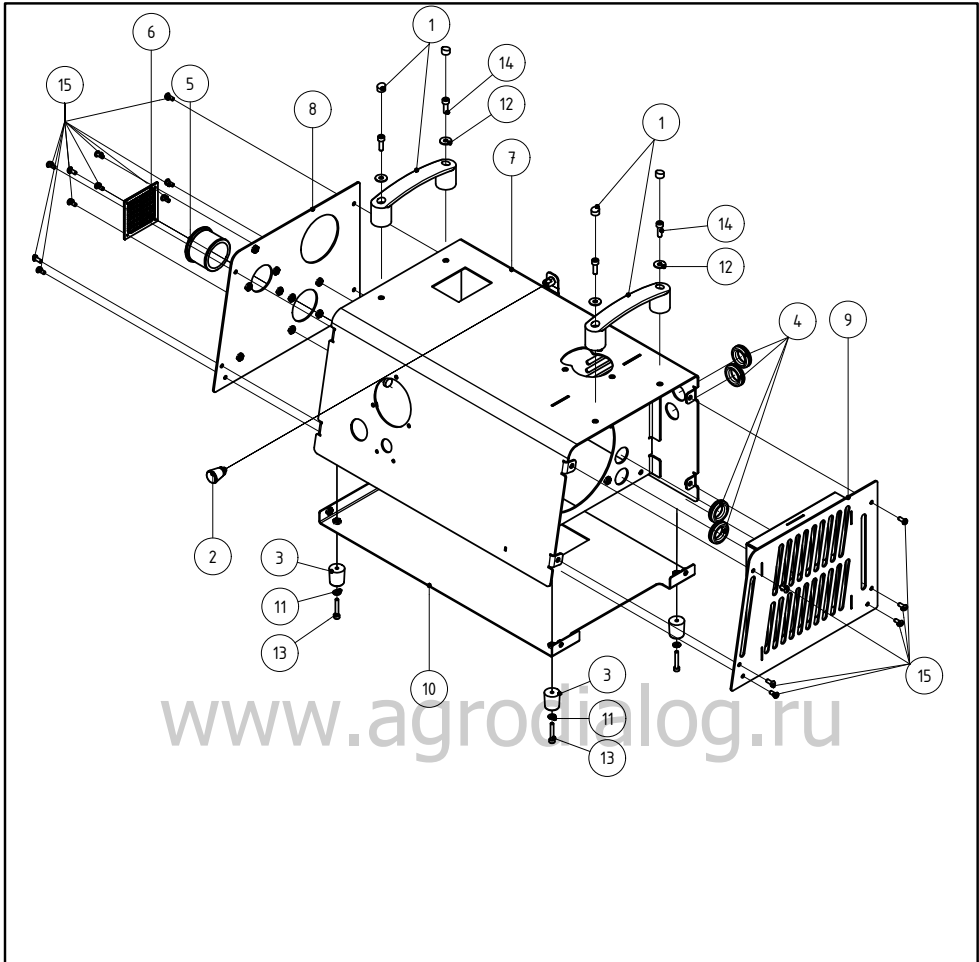


www.agrodialoys.ru

СПИСОК ЗАПЧАСТЕЙ

№ НА РИС.	КОЛ-ВО	№ ИЗДЕЛИЯ	НАИМЕНОВАНИЕ
1	1	100-01 106 00	бак рабочего раствора 6,5 л
2	1	8-01 108 00	бак 6,5 л
3	2	8-01 207 00	крышка бака полн.
4	1	8-01 207 01	крышка бака 6,5 л
5	1	0-Ring 43x3	уплотнительное кольцо
6	1	100-01 106 03	быстроразъемное соединение
7	1	100-01 106 01	адаптер M10x1 R1-8"
8	1	100-01 106 02	адаптер M10x1 R1-8"
9	1	66-25 14.0 00	быстроразъемное соединение
10	2	0-Ring 10x3	уплотнительное кольцо
11	1	26661 1-4	кольцевая прокладка
13	1	100-01 306 00	основание корпуса
14	1	100-01 206 00	держатель бака
15	1	100-01 207 00	сварной держатель бака
16	1	100-01 206 02	рукоятка
17	2	ISO 4762 - M5 x 10	винт с внутренним шестигранником
18	4	DIN 6921 - M5x8	винт с шестигранной головкой с фланцем

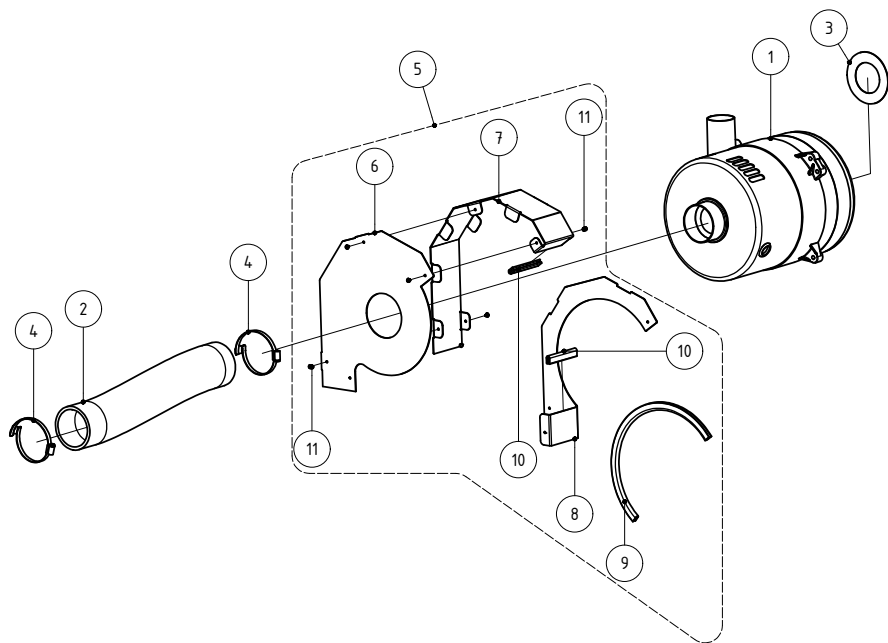
Ersatzteilzeichnung/Part drawing Pièces de rechange Piezas de recambio	Тип/Type/El tipo UNIPRO²	ULV-Aerosolgenerator/ ULV-Aerosol Generator/ Generador de aerosoles UBV/ Générateur aerosol UBV	Seite Page Página	3
	Ausgabe: 08/15	Wirkstofffrank 6,5l 100-01 006 00 Solution tank 6,5l 100-01 006 00 Tanque de agente activo 6,5l 100-01 006 00 Réservoir d'agents actifs 6,5l 100-01 006 00	14.11.2014	



СПИСОК ЗАПЧАСТЕЙ

№ НА РИС.	КОЛ-ВО	№ ИЗДЕЛИЯ	НАИМЕНОВАНИЕ
1	2	100-03 000 01	рукоятка
2	1	100-03 000 02	стопорный штифт
3	4	100-03 000 03	ножка
4	4	100-03 000 05	резиновая втулка Ø18
5	1	100-03 000 06	патрубок шланга
6	1	100-03 000 07	металлический фильтр
7	1	100-03 100 00	корпус
8	1	100-03 200 00	левая боковая стенка
9	1	100-03 300 00	правая боковая стенка полн.
10	1	100-03 400 00	основание корпуса
11	4	DIN 125-1 - В 5,3	подкладная шайба
12	4	DIN 9021 - 5,3	подкладная шайба
13	4	ISO 4762 - M4 x 25	винт с внутренним шестигранником
14	4	ISO 4762 - M5 x 16	винт с внутренним шестигранником
15	16	ISO 7380 - M4 x 10	круглоголовый винт с внутренним шестигранником

	Ersatzteilzeichnung/Part drawing Pièces de rechange Piezas de recambio	Typ/Type/El tipo UNIPRO ²	ULV-Aerosolgenerator ULV-Aerosol Generator Generador de aerosols UBV Générateur aerosol UBV	Seite Page Página	4
		Ausgabe: 04/15	Gehäuse 100-03 000 00 Housing 100-03 000 00 Carcasa 100-03 000 00 Caisse 100-03 000 00	14.11.2014	

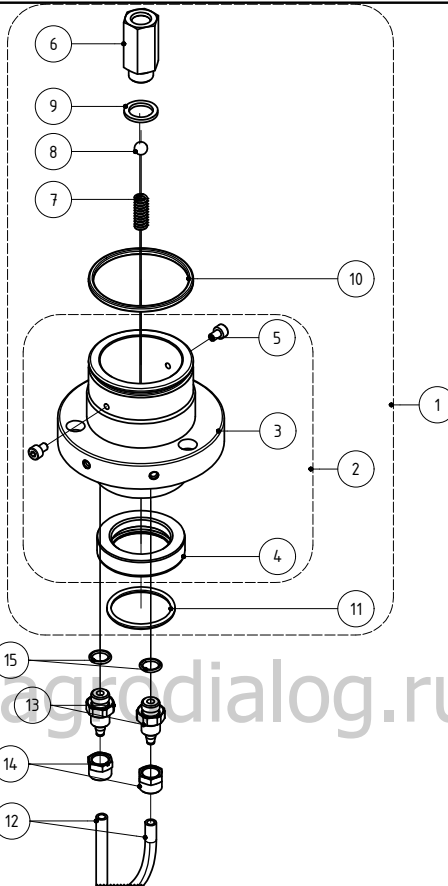


www.agrodialog.ru

СПИСОК ЗАПЧАСТЕЙ

№ НА РИ	КОЛ-ВО	№ ИЗДЕЛИЯ	НАИМЕНОВАНИЕ
1	1	100-04 000 01	компрессор
2	1	100-04 000 02	шланг
3	1	100-04 000 03	прокладка
4	2	100-06 300 03	хомут
5	1	100-04 100 00	вытяжной канал
6	1	100-04 100 01	доковая накладка
7	1	100-04 100 02	основание корпуса
8	1	100-04 100 03	доковая накладка
9	1	100-04 000 04	прокладка 250 мм
10	2	100-04 000 05	прокладка 49 мм
11	6	100-04 100 04	заклепка

Ersatzteilzeichnung/Part drawing Pièces de rechange Piezas de recambio	Typ/Type/El tipo UNIPRO²	ULV-Aerosolgenerator ULV-Aerosol Generator Générateur de aerosolites UVB Générateur aerosol UVB	Seite Page Página	5 14.11.2014
	Ausgabe: 04/15	Gebläse/ Motor 100-04 000 00 Blower/ motor 100-04 000 00 Ventilador/ motor 100-04 000 00 Ventilateur/ moteur 100-04 000 00		




www.dialog.ru

СПИСОК ЗАПЧАСТЕЙ

№ НА РИС.	КОЛ-ВО	№ ИЗДЕЛИЯ	НАИМЕНОВАНИЕ
1	1	100-06 100 00	быстросъемный соединитель
2	1	100-06 110 00	быстросъемный соединитель
3	1	100-06 110 01	соединительный фланец
4	1	100-06 110 02	переходное кольцо
5	2	ISO 4762 - M4 x 6	винт с внутренним шестигранником
6	1	100-06 100 04	корпус клапана
7	1	100-06 100 05	пружина сжатия
8	1	100-06 100 06	шарик
9	1	2661_1-4	кольцевая прокладка
10	1	O-Ring 50,47x2,62	уплотнительное кольцо (фторкаучук)
11	1	O-Ring 32x2,5	уплотнительное кольцо (фторкаучук)
12	2	100-06 000 01	шланг из политетрафторэтилена 480 мм
13	2	100-07 100 07	прямое резьбовое соединение
14	2	1703_6-4_M10x1	колпачковая гайка M10x1-6/4
15	2	O-Ring 9x1,5 FKM	уплотнительное кольцо

Ersatzteilzeichnung/Part drawing
Pièces de rechange
Piezas de recambio



Typ/Type/EI tipo
UNIPRO[®]

Ausgabe:
04/15

ULV-Aerosolgenerator/
ULV-Aerosol Generator/
Generador de aerosoles UBV/
Générateur aérosol UBV

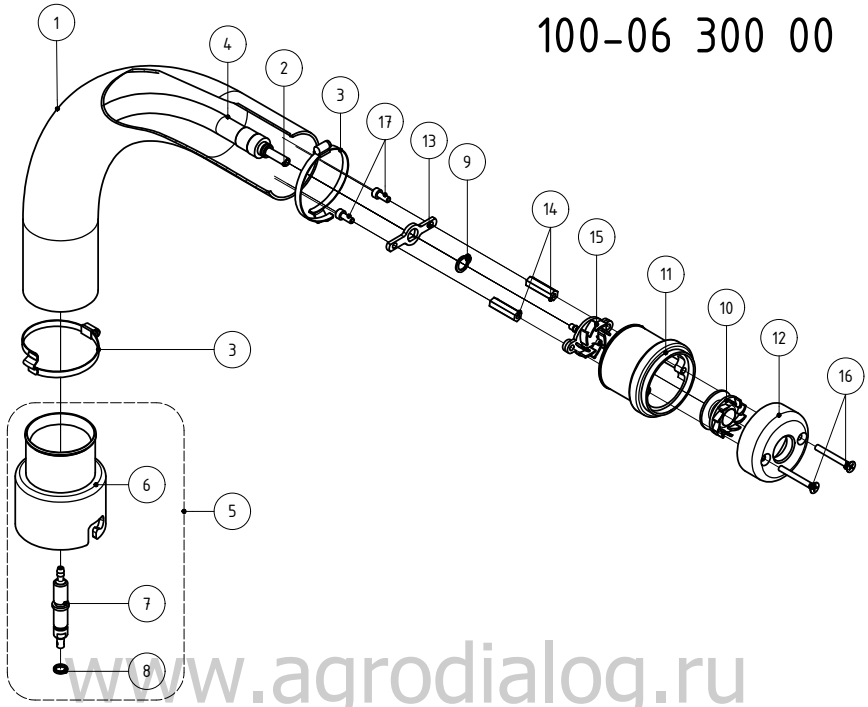
Kupplungsunterteil 100-06 000 00
Quick connector 100-06 000 00
Acoplamiento rápido 100-06 000 00
Raccord rapide 100-06 000 00

Seite
Page
Página

6

14.11.2014

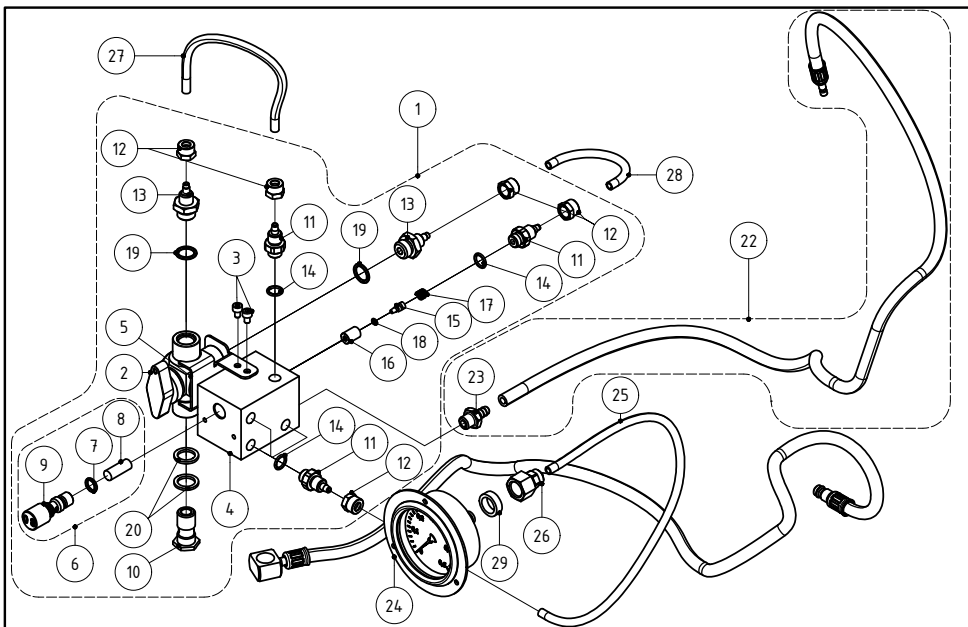
100-06 300 00



СПИСОК ЗАПЧАСТЕЙ

№ НА РИС.	КОЛ-ВО	№ ИЗДЕЛИЯ	НАИМЕНОВАНИЕ
1	1	100-06 300 01	спиральный шланг 400 мм
2	1	100-06 300 02	трубка подачи рабочего раствора
3	2	100-06 300 03	хомут
4	1	100-06 320 00	гибкая трубка полн.
5	1	100-06 330 00	быстроразъемный соединитель
6	1	100-06 330 01	разъем/воздух
7	1	100-06 330 02	разъем/рабочий раствор
8	1	O-Ring 7x1,5 Vi 580	уплотнительное кольцо 7x1,5 Vi 580
9	1	DIN 471 - 10x1	предохранительное кольцо
10	1	94-06 200 04	распылитель
11	1	100-06 310 01	корпус распылителя
12	1	100-06 310 02	крышка распылителя
13	1	100-06 310 03	перемычка
14	2	100-06 310 04	распорный штифт
15	1	100-06 310 07	распылительная форсунка
16	2	ISO 7046-1 M4x35-4.8	винт с утопленной головкой
17	2	ISO 4762 - M4 x 10	винт с внутренним шестигранником

Ersatzteilzeichnung/Part drawing Pièces de rechange Piezas de recambio	Typ/Type/El tipo UNIPRO²	ULV-Aerosolgenerator/ ULV-Aerosol Generator/ Generador de aerosoles UBV/ Générateur aerosol UBV	Seite Page Página
	Ausgabe: 04/15	Sprühsatz flexibel 100-06 300 00 Flexible spray attachment 100-06 300 00 Cabeza pulverizadora ajustable 100-06 300 00 Tête de pulvérisation ajustable 100-06 300 00	7 14.11.2014



www.agrodialog.ru

СПИСОК ЗАПЧАСТЕЙ

№ НА РИ	КОЛ-ВО	№ ИЗДЕЛИЯ	НАИМЕНОВАНИЕ
1	1	100-07 100 00	распределитель
2	1	6L0702-00	трехпозиционный шаровой вентиль из ПП
3	4	ISO 4762 - M4 x 6	винт с внутренним шестигранником
4	1	100-07 100 01	корпус распределителя
5	1	100-07 100 02	крепление вентиля
6	1	100-07 110 00	форсунка 0,8 мм с фильтром
7	1	O-Ring 8,5x1,5 FKM	уплотнительное кольцо
8	1	100-07 110 02	фильтр
9	1	100-07 111 00	полый винт/форсунка 0,8
10	1	100-07 100 11	алюминиевый полый винт
11	5	100-07 100 07	прямое резьбовое соединение
12	7	1703 6-4, M10x1	накидная гайка M10x1-6/4
13	2	100-07 100 08	прямое резьбовое соединение 1/4"
14	5	O-Ring 9x1,5 FKM	уплотнительное кольцо
15	1	100-07 120 01	плунжер
16	1	100-07 120 02	корпус клапана
17	1	100-07 120 04	пружина сжатия
18	1	O-Ring 3x1	уплотнительное кольцо
19	2	O-Ring 11x2	уплотнительное кольцо
20	2	2661 1-4	кольцевая прокладка
21	1	100-07 200 00	трубка подачи рабочего раствора полн. 1120 мм
22	1	100-07 300 00	напорная трубка бака 980 мм
23	1	100-07 300 02	защитная гильза
24	1	100-07 000 03	манометр
25	1	100-07 000 01	напорная трубка манометра 365 мм
26	1	100-07-000-02	прямое резьбовое соединение внутр. 1/4"
27	1	100-07 100 10	напорная трубка крана 210 мм
28	1	100-07 100 03	трубка подачи рабочего раствора 180 мм
29	1	2665 1-4	кольцевая прокладка

Ersatzteilzeichnung/Part drawing
Pièces de rechange
Piezas de recambio



Typ/Type/EI tipo
UNIPRO²

Ausgabe:
04/15

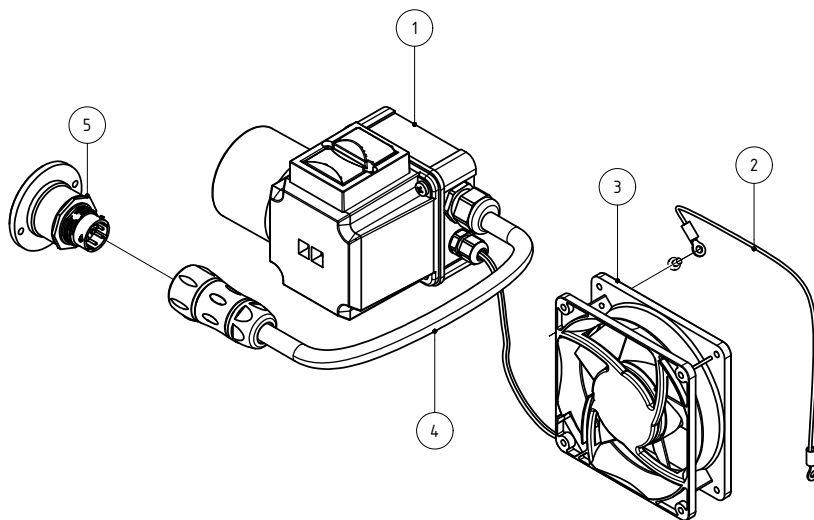
ULV-Aerosolgenerator/
ULV-Aerosol Generator/
Generador de aerosoles UBV/
Générateur aérosol UBV

Wirkstoffteilung 100-07 000 00
Solution line 100-07 000 00
Línea de solución 100-07 000 00
Conduite d'agents actifs 100-07 000 00

Seite
Page
Página

8

14.11.2014



www.agrodialog.ru

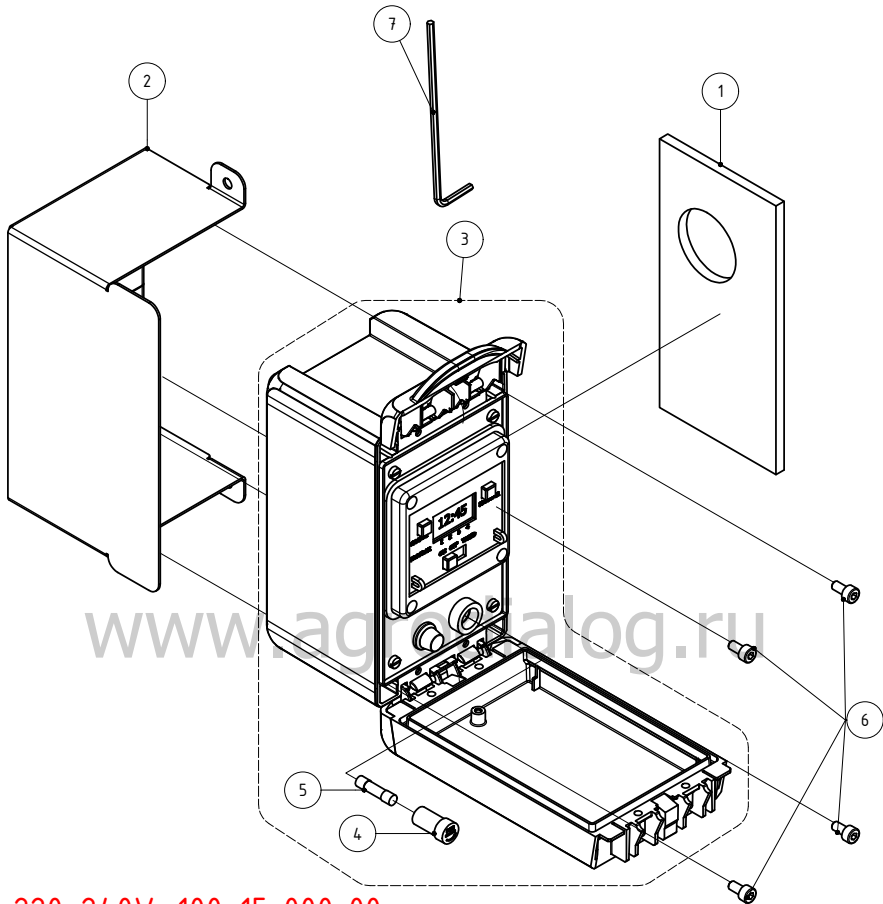
For 220-240V: 100-09 000 00

For 110-120V: 101-09 000 00

СПИСОК ЗАПЧАСТЕЙ

№ НА РИ	КОЛ-ВО	№ ИЗДЕЛИЯ	НАИМЕНОВАНИЕ
1	1	100-09 010 00	выключатель с электроразъемом
1	FOR 110V	101-09 010-00	выключатель с электроразъемом 110 В
2	1	100-09 020 00	провод заземления
3	1	100-09 000 05	вентилятор
3	FOR 110V	101-09 000 07	вентилятор 110 В
4	1	100-09 040 00	переходной кабель с разъемом
5	1	100-09-030-00	разъем корпуса


Ersatzteilzeichnung/Part drawing Pièces de rechange Piezas de recambio	Typ/Type/El tipo UNIPRO²	ULV-Aerosolgenerator/ ULV-Aerosol Generator/ Generador de aerosoles UBV/ Générateur aerosol UBV	Seite Page Página
	Ausgabe: 04/15	Steuerung 100-09 000 00 Electric control 100-09 000 00 Comando eléctrico 100-09 000 00 Commande électrique 100-09 000 00	9



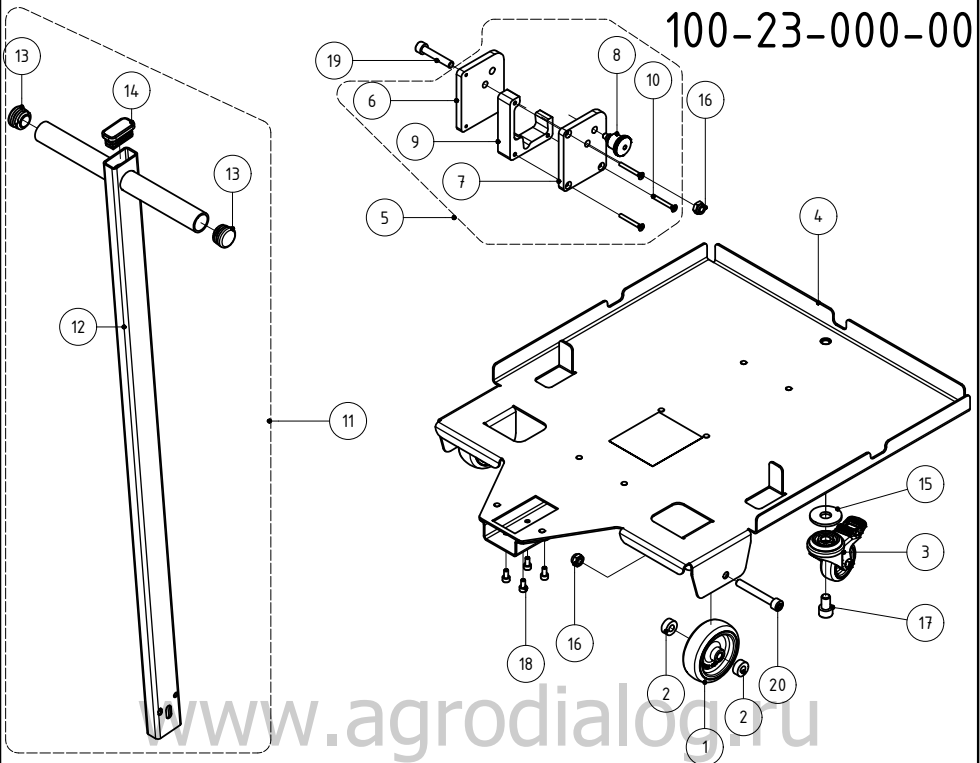
For 220-240V: 100-15 000 00

For 110-120V: 101-15 000 00

СПИСОК ЗАПЧАСТЕЙ

№ НА РИС.	КОЛ-ВО	№ ИЗДЕЛИЯ	НАИМЕНОВАНИЕ			
1	1	100-15 000 01	крепежная пластина			
2	1	100-15 010 00	защитный кожух таймера			
3	for 110V	101-15 020 00	таймер			
3	1	100-15 020 00	таймер			
4	1	22-09 110 40	патрон предохранителя			
5	1	Sicherung 2A Träge	слаботочный предохранитель 250/T2 A			
6	4	ISO 4762 - M4 x 8	винт с внутренним шестигранником			
7	1	100-15 000 02	торцевой шестигранный ключ 2,5			
		Ersatzteilzeichnung/Part drawing Pièces de rechange Piezas de recambio	Typ/Type/El tipo UNIPRO ²	ULV-Aerosolgenerator/ ULV-Aerosol Generator/ Generador de aerosoles UBV/ Générateur aérosol UBV	Seite Page Página	10
			Ausgabe: 04/15	Zeitschaltuhr kpl. 100-15 000 00 / Clock timer cpl. 100-15 000 00 / Reloj conmutador 100-15 000 00 / Minuterie 100-15 000 00	14.11.2014	

100-23-000-00



СПИСОК ЗАПЧАСТЕЙ

№ НА РИС.	КОЛ-ВО	№ ИЗДЕЛИЯ	НАИМЕНОВАНИЕ
1	2	100-23 000 01	колесо 75
2	4	100-23 000 02	распорная втулка 8,2x18x7,5
3	1	100-23 000 03	направляющее колесо Ø50
4	1	100-23 100 00	поддон тележки
5	1	100-23 200 00	крепление рукоятки
6	1	100-23 200 01	докровая пластина (лев.)
7	1	100-23 200 02	докровая пластина (прав.)
8	1	100-23 200 03	фиксатор
9	1	100-23 200 04	основание крепления
10	3	ISO 7046 - M4 x 35	винт с утопленной головкой
11	1	100-23 300 00	рукоятка
12	1	100-23 310 00	рукоятка
13	2	11-00 010 11	заглушка
14	1	185-03 000 10	заглушка 40x20
15	1	DIN 9021 - 13	подкладочная шайба
16	3	DIN 985 - M8	шестигранная гайка
17	1	ISO 4762 - M10 x 16	винт с внутренним шестигранником
18	4	ISO 4762 - M5 x 10	винт с внутренним шестигранником
19	1	ISO 4762 - M8 x 45	винт с внутренним шестигранником
20	2	ISO 4762 - M8 x 60	винт с внутренним шестигранником

Ersatzteilzeichnung/Part drawing
Pièces de rechange
Piezas de recambio



Тип/Type/El Tipo
UNIPRO²

Аusgabe:
03/15

ULV-Aerosolgenerator/
ULV-Aerosol Generator/
Generador de aerosoles UVV/
Générateur aerosol UVV
Transportwagen 100-23 000 00
Trolley 100-23 000 00
Carretilha 100-23 000 00
Châssis transporteur 100-23 000 00

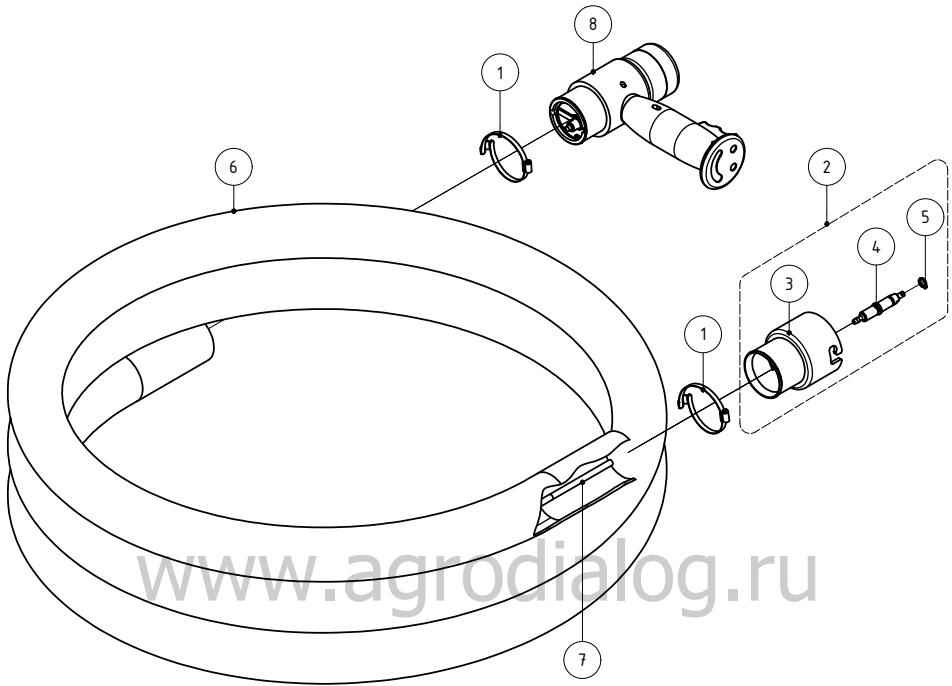
Seite
Page
Página

11

16.03.2015

5м: 100-21-000-00

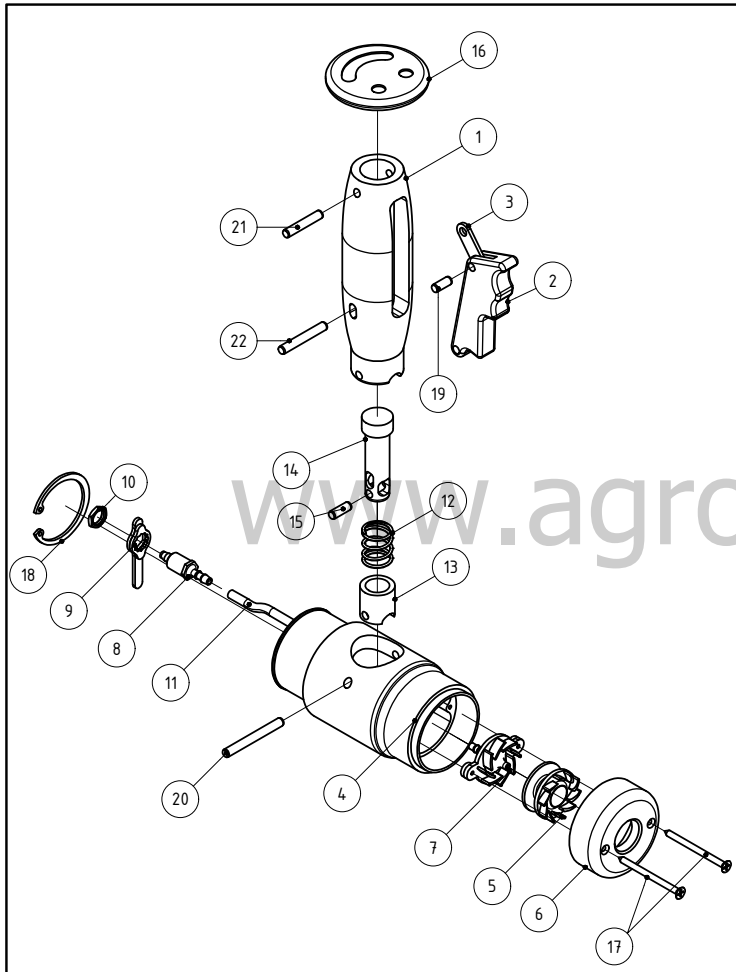
10м: 100-21-100-00



СПИСОК ЗАПЧАСТЕЙ

№ НА РИС.	КОЛ-ВО	№ ИЗДЕЛИЯ	НАИМЕНОВАНИЕ
1	2	100-06 300 03	хомут
2	1	100-06 330 00	быстроразъемное соединение
3	1	100-06 330 01	разъем/ воздух
4	1	100-06 330 02	разъем/ рабочий раствор
5	1	O-Ring 7x1,5 Vi 580	уплотнительное кольцо 7x1,5 Vi 580
6	1	100-21 000 01	шланг 5 м
6	1	100-21 100 01	шланг 10 м
7	1	100-21 000 02	трубка подачи рабочего раствора 5 м
7	1	100-21 100 02	трубка подачи рабочего раствора 10 м
8	1	79-00-000-00	рукоятка с выключателем подачи рабочего раствора

Ersatzteilzeichnung/Part drawing Pièces de rechange Piezas de recambio	Typ/Type/El tipo UNIPRO²	LLV-Aerosolgenerator/ LLV-Aerosol Generator/ Generador de aerosoles UBV/ Générateur aérosol UBV	Seite Page Página	12
	Ausgabe: 04/15	Schlauchverlängerung 5m 100-21 000 00 Hose extension 5m 100-21 000 00 Prolongación de tubo 5m 100-21 000 00 Prolongación de tuyau 5m 100-21 000 00	14.11.2014	



СПИСОК ЗАПЧАСТЕЙ

№ НА РИС.	КОЛ-ВО	№ ИЗДЕЛИЯ	НАИМЕНОВАНИЕ
1	1	79-00-000 01	рукоятка
2	1	79-00 000 02	кнопка
3	1	79-00 000 03	коленчатый рычаг
4	1	79-00 000 04	корпус распылителя
5	1	94-06 200 04	диффузор
6	1	94-06 200 02	крышка распылителя
7	1	94-06 200 06	распылитель
8	1	79-00 000 05	штыцер
9	1	79-00 200 00	перемычка
10	1	79-00 000 06	контргайка M10x1
11	1	79-00 000 07	трубка подачи рабочего раствора
12	1	79-00 000 08	пружина сжатия
13	1	79-00 000 09	нажимная втулка
14	1	79-00 100 01	толкатель
15	1	ISO 8734 - 5 x 14 - A	цилиндрический штифт
16	1	79-00-000-10	наконечник
17	2	7703035	винт с потайной головкой
18	1	DIN 472 - 42 x 1,75	стопорное кольцо
19	1	ISO 8734 - 5 x 12 - A	цилиндрический штифт
20	1	ISO 8734 - 5 x 45 - A	цилиндрический штифт
21	1	ISO 8734 - 5 x 28 - A	цилиндрический штифт
22	1	ISO 8734 - 5 x 35 - A	цилиндрический штифт

www.agrodialog.ru

Ersatzteilzeichnung/Part drawing Pièces de rechange Piezas de recambio	Typ/Type/El tipo	ULV-Aerosolgenerator/ ULV-Aerosol Generator/ Generador de aerosoles UBV/ Générateur aérosol UBV	Seite Page Página	1
		Ausgabe: 05/2013	79-00 000 00 Fog control unit Hangriff mit Wirkstoffabschaltung 29.05.2013	

