

Инструкция по эксплуатации на измельчитель пней F500H/38

Производитель - фирма LASKI (Чехия)



Идентификация Продукта

Наш продукт снабжен серийным номером, который проставлен как на табличке, так и на раме. Двигатель внутреннего сгорания, установленный на нашей машине, идентифицирован отдельной табличкой. Перед приемкой машины мы рекомендуем Вам указать требуемую дату в соответствующей строке следующей формы в отношении приобретаемого продукта и Вашего дилера.

Тип продукта:

Серийный номер продукта:

Тип двигателя:

Серийный номер двигателя:

Адрес дилера:

Адрес специализированного сервисного центра:

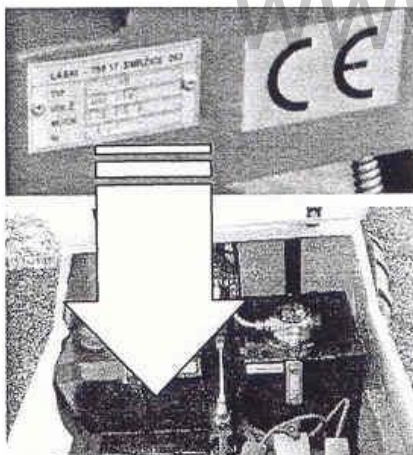
Дата доставки:

Дата истечения гарантийного срока:

Прерывание гарантийного периода:

На табличке указаны:

- адрес производителя
- тип
- серийный номер
- тип двигателя
- вес машины
- идентификационный символ европейского сертификата (CE)



Табличка с типом двигателя расположена в стороне от крышки вентилятора двигателя.

Табличка с типом машины расположена на раме рядом с топливным баком под задней крышкой.



топливным баком под задней крышкой.

Инструкция по безопасному использованию машины

Утилизация

Данная машина разработана для измельчения пней, т.е. максимальная высота, на которую поднимается ее режущая часть, - 440 мм, и максимальная глубина под землей, на которую она опускается, - 380 мм. Данная машина не может быть использована для измельчения дряблых (гнилых) пней. Не используйте машину для измельчения пней, в которых могут быть спрятаны камни, металлические объекты, осколки стекла и т.д. Максимально возможный наклон поверхности земли - 25°.

Общие инструкции

- Пользователь данной машины должен быть старше 18 лет, физически и психически способным к эксплуатации и инструктированным в отношении использования данной машины.
- Храните машину в месте не доступном для детей, а также лиц, не инструктированных в отношении использования данной машины. Не позволяйте им находиться возле машины при ее использовании.
- Пользователь машины несет полную ответственность за любые повреждения, причиненные третьим лицам в процессе эксплуатации машины.
- Перед началом работы изучите все функции ручного управления.
- Перед началом работы проверьте местность, на которой машина будет использоваться.
- При работе в жилых зонах, следуйте указаниям местных властей, дабы избежать причинения неудобств местным жителям.
- Данная машина не предназначена для перемещения по магистралям. Ее транспортировка осуществляется только на прицепе, специально разработанного для данной цели.
- При работе с дробилкой, всегда носите защитную одежду – шлем с защитным щитом, защитные перчатки, рабочую обувь, плотно застегнутый защитный костюм.
- При работе всегда находитесь за оградительным щитом.
- Перед работой протрите смотровое отверстие.
- Если смотровое отверстие загрязнилось, прекратите дробление и очистите его поверхность. Не допускается чистка смотрового отверстия в процессе дробления.
- Во время дробления, проверьте объем древесной стружки под машиной. Если пространство под машиной заполнено, прекратите работать, передвиньте машину и удалите всю эту стружку.
ПРЕДУПРЕЖДЕНИЕ! Не забудьте остановить режущую головку.
- Не разрешается использовать машину, если колеса не заблокированы. Предохранительная собачка должна быть защелкнута.
- Применение аварийного рычага управления возможно лишь на ровной поверхности. Перед этим следует расцепить предохранительную собачку. После этого не забудьте защелкнуть собачки.
- Регулярно проверяйте приводную роликовую цепь (смотрите инструкции по обслуживанию).
- В данном руководстве также приводятся некоторые общие трудности и неполадки, которые могут возникнуть в процессе эксплуатации машины и

легко устранимые инструктированным человеком. Об остальных проблемах и неполадках следует извещать производителя, который всегда готов помочь Вам.

- Не разрешается делать какие-либо технические изменения или совершать действия, не приведенные в данном руководстве и не разрешенные производителем. Машина, которая была, не правильно собрана или отрегулирована, сейчас, вероятно, будет работать без проблем, но в будущем возможны серьезные повреждения важных составляющих частей машины.
- Не кладите никакие объекты или инструменты на машину.
- Производитель не несет никакой ответственности за повреждения или травмы, причиненные третьим лицам или другому оборудованию в результате пренебрежения инструкциями, приведенными в данном руководстве.
- После прекращения работы с машиной, не оставляйте ключ в замке зажигания.
- Не удаляйте никакие предохранительные приспособления. Они служат Вашей безопасности.
- Сохраняйте указанные интервалы для проверки болтовых соединений.
- После работы очищайте все части машины.
- Любые работы по обслуживанию машины могут проводиться лишь при условии, что машина полностью отключена от питания: ключ вынут из замка зажигания, и аккумулятор отсоединен.
- Держите все части чистыми, особенно, охлаждающие каналы двигателя и части, связанные с топливным баком и гидравлическим масляным баком.
- Наполните топливный бак перед тем, как приступить к работе. Машина должна быть полностью выключена.
- Не заполняйте топливный бак или гидравлический масляный бак, пока работает двигатель.
- Не включайте двигатель, если топливо пролилось мимо.
- Не используйте бензин в качестве чистящего средства.
- Заполняя топливный бак, держитесь вдалеке от открытого пламени.
- Машина не должна находиться вблизи от открытого пламени.
- Машина не предназначена для перевозки людей или груза.
- В процессе использования машины, некоторые ее части могут сильно нагреваться (шестерни, маслопровод и т.д.). Чтобы избежать ожогов, не прикасайтесь к этим частям, пока двигатель включен или только что был отключен.
- Всегда вынимайте ключ зажигания из замка зажигания перед тем, как отсоединить аккумулятор.
- Отсоедините положительный контакт аккумулятора перед обслуживанием машины.
- Чтобы исключить случайный запуск двигателя, всегда отсоединяйте положительный контакт аккумулятора.
- Будьте осторожны при обращении с аккумулятором.
- **ПРЕДУПРЕЖДЕНИЕ!** В аккумуляторе содержится серная кислота, которая может стать причиной возгорания.
- Данная машина управляется средствами гидравлической масляной системы. Никогда не проверяйте течь масла при помощи прикосновения рукой. Для этой цели всегда пользуйтесь куском картона или другим подобным материалом.
- Регулярно проверяйте состояние гидравлических шлангов.
- Не используйте машину в закрытых или плохо вентилируемых помещениях.



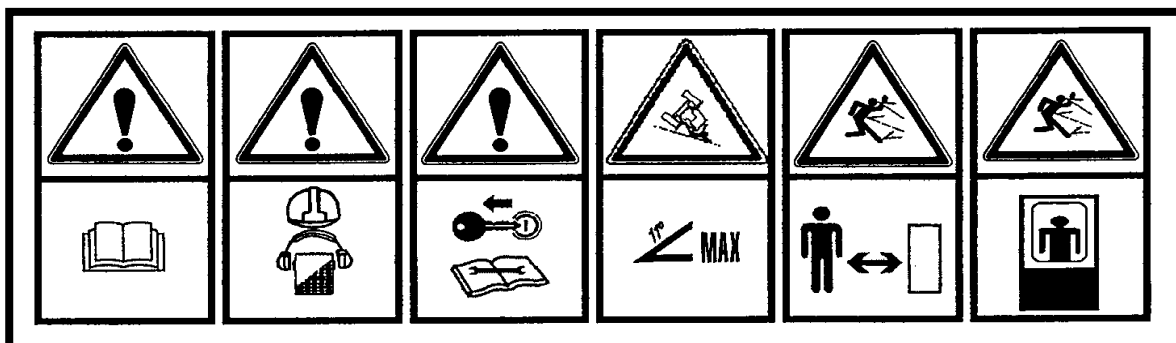
Измельчитель пней LASKI F500H/38

- Не используйте машину при условиях плохой видимости.
- Не используйте машину без предварительного прочтения руководства. Если Вы не имели опыта работы с такого типа машинами или не уверены в том, что поняли принцип работы, попросите своего дилера, и он покажет Вам практическое использование машины.
- Никогда не осуществляйте ремонт, который могут сделать лишь в специализированном сервисном центре, сами.
- Никогда не осуществляйте ремонт, требующий больших возможностей, нежели те, которыми владеете вы, сами.
- Перед тем, как оставить машину, заблокируйте ее, дабы не допустить непредсказуемого перемещения. Используйте тормоза и блокировку колес.
- Никогда не используйте машину на склонах, превышающих 25°.

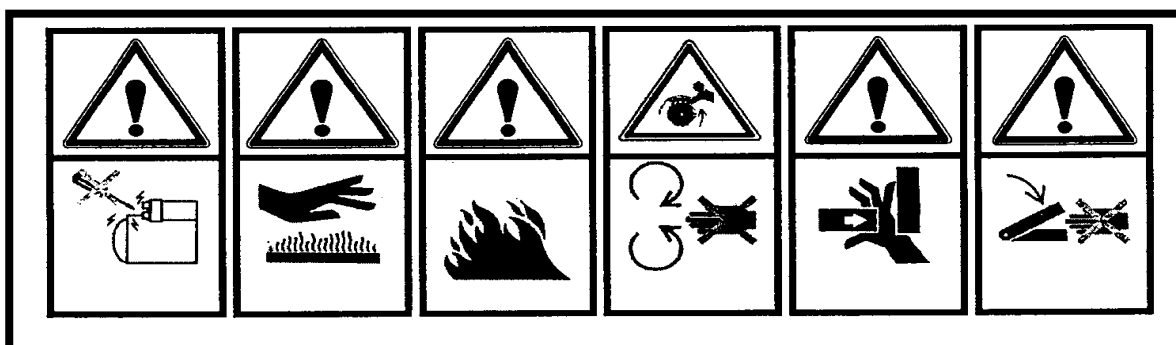
www.agrodialog.ru

Пиктограммы

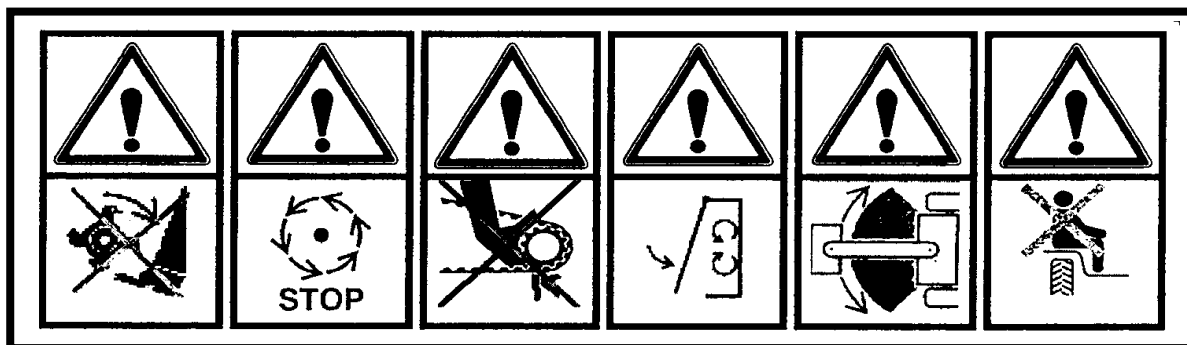
В данной статье приведены символы (пиктограммы), используемые на машине. Данные обозначения призваны предупредить пользователя о риске, связанном с использованием данной машины.



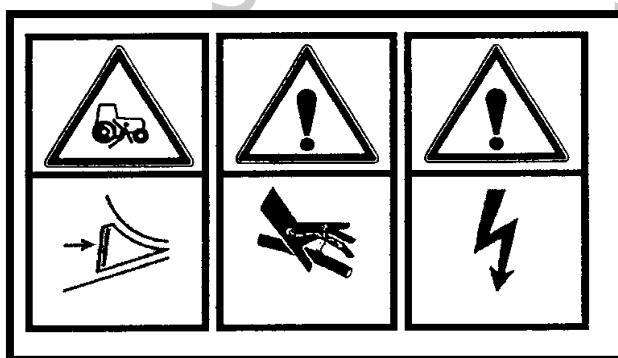
1	2	3	4	5	6
Прочтите руководство перед тем, как начать использовать машину.	При работе с данной машиной, всегда носите защитную одежду.	При обслуживании или ремонте машины, всегда руководствуйтесь инструкциями и вынимайте ключ из замка зажигания.	Максимальный угол – 11°. Существует опасность опрокидывания.	Предупреждение! Держитесь в стороне от выбрасываемых объектов.	Предупреждение! При резании, стойте за оградительным щитом.



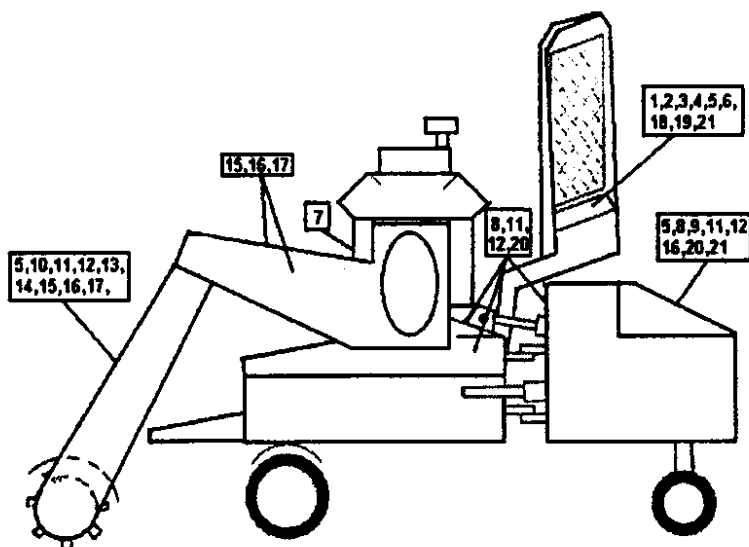
7	8	9	10	11	12
Включайте машину при помощи ключа зажигания. Не замыкайте контакты.	Предупреждение! Нагретые части!	Предупреждение! Топливо очень легко воспламеняется! Держитесь вдалеке от открытого пламени!	Предупреждение! Будьте осторожны с вращающейся частью!	Предупреждение! Высокая вероятность получить серьезную травму – сдавливание.	Предупреждение! Существует вероятность серьезного пореза, если вы не следите за своими руками.



13	14	15	16	17	18
Предупреждение! Высока вероятность повреждения нижних конечностей.	Предупреждение! Режущий диск некоторое время вращается после остановки двигателя.	Предупреждение! Не трогайте клиновидный ремень.	Предупреждение! Закройте все защитные устройства перед тем, как завести машину.	Предупреждение! Не находитесь в районе использования машины, пока она работает.	Запрещается перевозить людей.



19	20	21
Перед тем, как оставить машину, или ее обслуживанием, заблокируйте колеса.	Предупреждение! Масляная система находится под давлением. Существует опасность серьезной травмы при повреждении шланга.	Предупреждение! В машине присутствует электрический ток.



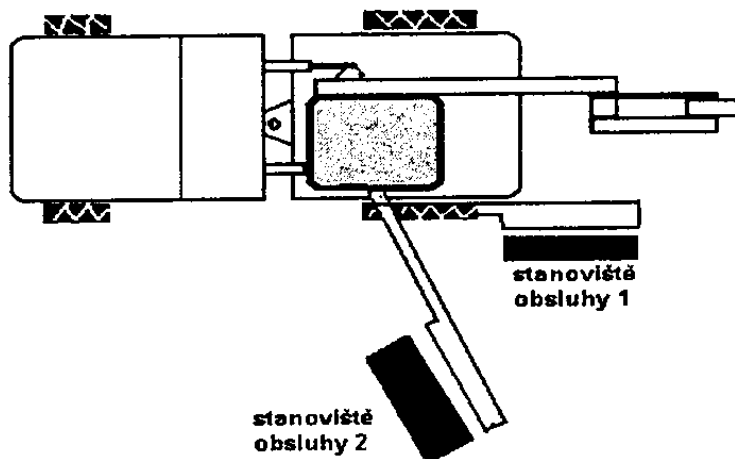
Ваше внимание к пиктограммам – первое условие Вашей безопасной работы. Пользователь обязан содержать пиктограммы разборчивыми, чистыми и неповрежденными. В случае повреждения или неразборчивости, попросите Вашего местного дилера или специализированный сервисный центр установить вам новые пиктограммы.

www.agrodialog.ru

Транспортировка Машины

- Данный продукт доставляется полностью укомплектованным на деревянной паллете. Для перевозки используется автопогрузчик с минимальной грузоподъемностью – 1000 кг.
- Минимальная высота потолка – 2 м.
- Машина доставляется в упаковке. Защитная пленка предохраняет машину от погодных действий, но не от механических повреждений, падения и т.д.
- Машину рекомендуется держать в крытом помещении.
- Разгружая, кладите машину на ровную и твердую поверхность.
- Не разрешается ее класть на подвижную основу.
- Не кладите никакие предметы или инструменты на машину.

Машиной можно управлять, находясь только на месте пользователя, т.е. за панелью управления. Когда вы управляете машиной, контрольная панель находится в положении 1. При дроблении, контрольная панель находится в положении 2. Рычаги управления возвращаются в нейтральную позицию автоматически.



Для простоты управления, мы рекомендуем придерживаться указанных позиций. Используйте рычаги управления для установки требуемого направления перемещения.

В процессе измельчения, пользователь должен находиться за контрольной панелью. В процессе управления или дробления, наклонная панель должна быть зафиксирована в требуемом положении. Пользователь же должен постоянно контролировать все ее элементы.

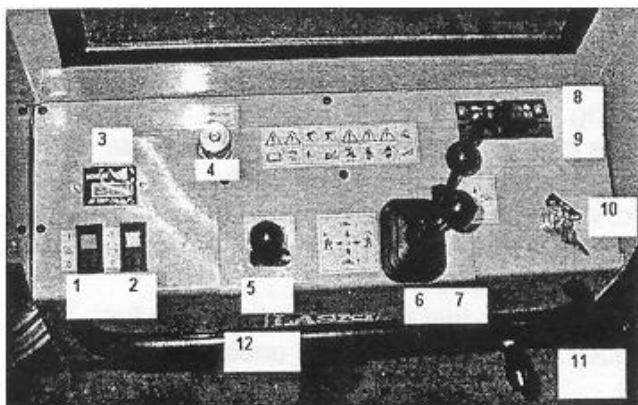
На панели имеется “рычаг мертвеца”, который должен быть опущен в то время, как машина работает.

Осторожно!!! После прекращения процесса дробления, режущий диск свободно вращается.

Рычаги Управления

Управление пнедробилкой осуществляется с помощью рычагов управления, расположенных на подвижной контрольной панели.

Панель управления



1. дополнительное управление светом
2. переключатель электромагнитной муфты
3. спидометр
4. дросселирующий кран для передвижения
5. регулирование передвижения
6. управление резанием
7. управление направлением
8. дросселирующее управление закрылками
9. рычаг дросселя
10. замок зажигания
11. стопорный рычаг контрольной панели
12. предохранительный рычаг

Использование

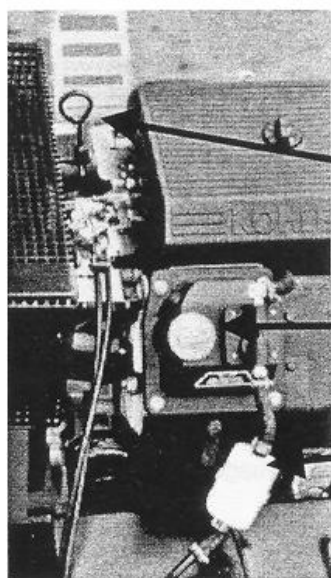
Перед Применением

- Перед тем, как в первый раз приступить к работе, проверьте машину на наличие повреждений и полную укомплектованность после транспортировки и хранения.
- В случае наличия каких-либо повреждений, обратитесь к своему дилеру или в специализированный сервисный центр.
- Используйте только оригинальные запчасти производителя машины.
- Проверьте уровень масла в двигателе с помощью мерной рейки, и, если необходимо, долейте его. Уровень масла должен находиться между двумя делениями.
- Проверьте уровень гидравлического масла.
- Проверьте крепёж болтовых соединений, особенно вращающихся частей и завершенность других частей.
- Наполните топливный бак. Минимальный объем топлива – 4 литра. Максимальная вместимость бака – 16 литров.
- Топливо, которое следует использовать – бензин АИ 95.
- Удостоверьтесь, что в районе режущего диска нет ни одного человека.
- Не прислоняйте пнедробилку к земле или любым другим предметам. Для поддержки дробилки используйте деревянную доску.
- Испробуйте тормоза перед работой.

При первом запуске, во всасывающем трубопроводе содержится много воздуха, вследствие этого двигатель может не завестись сразу же, после первого поворота ключа в замке зажигания. Не заводите двигатель в течение более 10 сек. Мы рекомендуем Вам использовать дроссель перед первым запуском. Вам следует знать, что двигатель снабжен топливным насосом, который доставляет топливо при каждом запуске. Никогда не добавляйте топливо в фильтр и уместный трубопровод.

- После короткого запуска, удостоверьтесь, что топливный фильтр наполнен топливом. Вы должны увидеть более темный уровень топлива в корпусе фильтра. Если объем топлива ниже отметки $\frac{3}{4}$ литра, заведите двигатель еще раз.
- Между двумя запусками сохраняйте интервал, по крайней мере, в 30 сек.
- После запуска увеличьте скорость холостого хода двигателя и медленно установите дроссель в положение OFF (ВЫКЛ).
- Увеличьте скорость на 50% и дайте двигателю поработать в течение 1 минуты.

- Не оставляйте машину без присмотра.
- После короткого испытательного запуска, уменьшите скорость с помощью манетки управления дросселем и вытащите ключ из замка зажигания.
- Если Вы услышали странные шумы или какие-либо вибрации в течение испытательного запуска, немедленно выключите машину и свяжитесь с дилером или производителем.



Стержень для измерения
уровня жидкости

Масляный фильтр
двигателя

Топливный фильтр

www.agrodialog.ru

Транспортировка, Погрузочно-разгрузочные операции и Хранение

- Данная машина не предназначена для перемещения по магистралям. Ее транспортировка осуществляется только на прицепе, специально разработанного для данной цели.
- Производитель отдельно поставляет специальный прицеп для пнедробилки.
- После погрузки, должным образом закрепите машину на поверхности.
- Для погрузки и разгрузки используйте гидравлическую подъемную платформу с минимальной грузоподъемностью 1000 кг.
- Не используйте покатую погрузочную платформу для погрузки и разгрузки, т. к. все необходимые рычаги управления будут вне вашей досягаемости. Такая погрузка может стать причиной травм.
- Любые погрузочно-разгрузочные операции разрешены на местности с максимальным углом наклона в 25°.
- При погрузочно-разгрузочных операциях на местности и при перемещении машины, мы рекомендуем установить контрольную панель в положение 1 и зафиксировать ее.
- При движении назад, идите за ведущим колесом, а не перед ним.
- Никогда не передвигайте дробилку, если режущий диск все еще вращается. Выключите управление электромагнитной муфтой.
- Всегда будьте очень осторожны, когда передвигаете дробилку на рабочее место.
- **Храните машину в сухих, водонепроницаемых помещениях.**
- Перед хранением выньте ключ из замка зажигания.
- Перед хранением протрите все части машины.
- Особенно тщательно очистите масляные пятна.

- Замените все поврежденные или изношенные детали. Всегда используйте оригинальные запасные части. По вопросу приобретения запасных частей свяжитесь со своим дилером или специализированным сервисным центром.
- Проверьте состояние гидравлических шлангов.
- Перед тем, как убрать машину проверьте давление в шинах.
- Перед тем, как убрать машину на долгое хранение, смените масло в двигателе и фильтр. Корпус фильтра расположен под баком. Ниже корпуса фильтра находится масляное сменное отверстие.
- Слейте использованное масло в специальную емкость.
- Удалите пролитое масло и очистите все масляные пятна.
- Перед тем, как убрать машину на долгое хранение, положите режущий диск на деревянную доску, чтобы исключить соприкосновение лезвий с землей.
- Всегда храните машину на ровной и твердой поверхности.
- Не кладите никакие предметы или инструменты на машину.
- Храните канистры с топливом отдельно, вдалеке от машины.



www.agrodialog.ru

Проверки перед Запуском

- Перед вводом в эксплуатацию проверьте, полностью ли укомплектована машина.
- Проверьте все болтовые крепления, особенно режущего диска.
- Проверьте состояние лезвий. Если хотя бы одно из них повреждено, замените его немедленно.
- Если имеется некоторый износ, замените все лезвия, чтобы сбалансировать режущий диск.
- Будьте внимательны при смене лезвий, т. к. здесь имеются лезвия левые и правые.
- Проверьте, правильно ли натянуты клиновидные ремни.
- Проверьте давление в шинах.
- Проверьте уровень гидравлического масла в баке.
- Никогда не запускайте машину без установленных предохранительных устройств.
- Не разрешается осуществлять технические изменения машины.
- Не разрешается запускать машину, если масло пролилось на ее детали.
- Перед тем, как отрегулировать машину, выведите ее из эксплуатации.
- Не разрешайте неинструктированным людям и животным находиться в районе действия (минимальное расстояние – 15 м).
- Перед работой удостоверьтесь, что в районе действия машины нет камней и других посторонних предметов.
- Всегда носите защитную одежду.

Ввод в Эксплуатацию

- Не используйте машину в закрытых или плохо вентилируемых помещениях, а также при условиях плохой видимости.
- Перемещайте машину лишь при выключенном режущем диске.
- Пнедробилка разработана для измельчения пней, максимальная высота над землей которых – 440 мм.
- Установите пнедробилку к пню так, чтобы Вы могли измельчать его движениями из стороны в сторону, снимая отдельные слои пня.
- Включите управление электромагнетической муфтой – запустится режущий диск.
- После короткого прогрева, особенно зимой, установите рычаги управления и манетку управления дросселем на рабочей скорости.
- Пока работаете, не используйте дроссель.
- Не разрешается разблокировать колеса во время дробления.
- Набирайте скорость медленно и начинайте дробление с более маленькой древесной стружки, затем ускоряйтесь, если возможно, в соответствии с условиями.
- Постарайтесь сохранять одинаковую скорость двигателя, пока идет дробление.
- Если имеют место посторонние шумы или вибрации, остановите дробление, выньте ключ из замка зажигания и свяжитесь со своим дилером или производителем.
- Когда часть пня, находящаяся в зоне дробления, будет полностью срезана, передвиньте машину к следующей его стороне и продолжите дробление.
- Держитесь за предохранительный рычаг, пока работает двигатель.
- Строго запрещено привязывать или прикреплять предохранительный рычаг к машине.
- Машина измельчает пни при максимальной глубине погружения под землю - 380 мм.
- Если требуется наполнить топливный бак, выключите машину и дайте двигателю и топливному баку охладиться.
- Чтобы наполнить бак, пользуйтесь должной воронкой и канистрами.
- Если топливо было пролито или перелито, вытрите пятна и дайте им полностью испариться перед следующим запуском.

Непредвиденные Ситуации

- Если человек или животное приблизилось менее чем на 15 м, в то время как идет процесс дробления, остановите работу немедленно.
- Если Вы услышали странные шумы или какие-либо вибрации в течение дробления, немедленно выключите машину и свяжитесь с дилером или производителем.
- Если случилось поломка, повреждение или появилось пламя, немедленно прекратите дробление.
- В случае появления пламени, используйте пенный огнетушитель.
- Если вы сами не можете потушить пламя, вызовите пожарную бригаду.

Описание Машины

Пнедробилка состоит из разъемного шасси с одним шкворнем и двумя осями, одна из которых неподвижная ось (передняя), и другая – поворотная ведущая ось. Над передней осью расположена стрела с приводным двигателем. Двигатель приводит в движение гидравлический насос, и через электромагнитную муфту режущий диск. Режущий диск снабжен 18 лезвиями. Направляющие колеса управляются по средством гидравлического цилиндра. Управление всей машиной осуществляется через панель управления. Эта панель подвижна и может быть зафиксирована в требуемой позиции. При перемещении по территории, панель следует придвинуть к машине, а при дроблении, ее следует зафиксировать в конечной позиции. Под панелью находится резиново-текстильный экран, предохраняющий от выбрасываемых объектов. Машиной можно управлять по средством гидравлического клапана. Максимальная скорость перемещения – 3 км/ч. Скорость перемещения регулируется дросселирующим краном. Ось приводится в движение через роликовую цепь. Двигатель расположен на стреле. Стрела двигается как вертикально, так и горизонтально. Вертикальное перемещение контролируется гидравлическим замком. Все гидравлические элементы взаимосвязаны с эластичными шлангами и стальным трубопроводом. На задней кромке шасси расположен гидравлический цилиндр для хода стрелы, топливного бака и гидравлического масляного бака. Аккумулятор расположен за баками. Рядом с аккумулятором расположен ящик для инструментов и руководства.

- Одно из пары лезвий (11,12) - всегда резец с прямолинейной режущей кромкой и а другое – лезвие (12), отогнутое в сторону от режущего диска (8). Резцы с прямолинейной режущей кромкой в смежных парах всегда зафиксированы в противоположенных сторонах от режущего диска.
- Режущий диск (8) управляется задающим блоком (4) по средством клиновидных ремней (15). Режущий диск (8) и клиновидные ремни (15) снабжены предохранительными приспособлениями.
- Ведущая ось снабжена отдельными контрольными тормозами.

Технические параметры

Длина:	мм	2520
Ширина:	мм	1055
Высота:	мм	1710
Вес	кг	775
Тормоз	-	Гидростатический
Характеристики резки (пень Ø: 20см, глубина резки: 20 см)	мин	7
Рабочая ширина:	мм	940
Диаметр режущего диска:	мм	510
Число лезвий:	-	18
Напряжение электрической установки	В	12
Аккумулятор	А	45
ДВИГАТЕЛЬ		

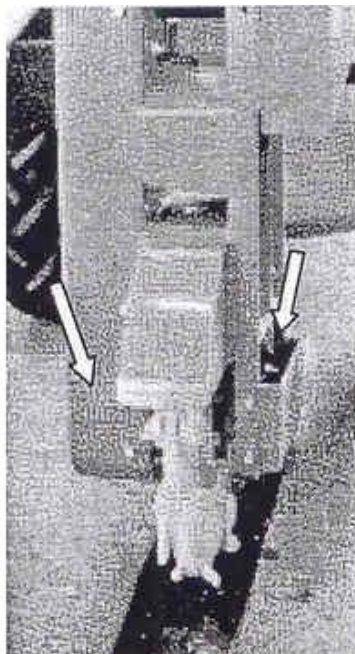
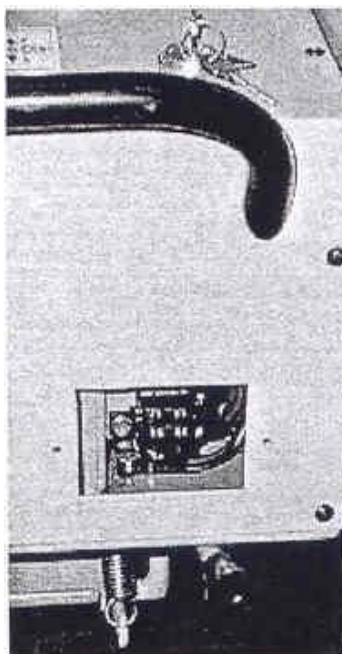
Тип:		КОHLER CH 980 (четырёхтактный, бензиновый двигатель, охлаждаемый воздухом)
Регулирующий клапан:	-	OHV
Выходная мощность:	кВт	28,3
Скорость двигателя:	об/мин	3600
Тип масла:	-	SAE 15 W-40
Объем масла:	л	2,85
Топливо:	-	AI 95
Вместимость топливного бака:	л	15
Зажигание:	-	Электромагнитное
Свечи зажигания:	-	Champion RC 12 YC
Стартер:	-	Электрический
Гидравлическое масло:	-	OH HM 32
Вместимость гидравлического масляного бака	л	15

Закрытый плавкий предохранитель на панели управления

Места смазки

на режущем диске

на шкворне



Обслуживание

- Любой ремонт машину может быть осуществлен только специалистами.
- Проверьте машину на предмет полной укомплектованности и ее общее состояние.
- Проверьте клиновидные ремни на предмет натяжения и износ.
- Регулярно смазывайте машину.
- Проверьте состояние гидравлических шлангов.

Смена масла	<p>Первая смена масла осуществляется после 10 часов работы, а затем – каждые 100 часов. Меняйте масло только, когда двигатель выключен и остыл.</p> <p>Слейте отработанное масло в емкость через сливной клапан, расположенный на правой стороне машины. После того, как Вы сольете все масло, заверните обратно клапан. Влейте новое масло в горлышко фильтра и затем завинтите пробку фильтра.</p> <p>В случае каких-либо нарушений в системе смазки, двигатель останавливается.</p>
Масляный фильтр	Меняйте через каждые 200 часов работы.
Воздушный фильтр	<p>Воздушный фильтр с двумя фильтрующими элементами обеспечивает максимальную защиту от механических примесей и поддерживает вентиляцию топливной системы.</p> <p>Удалите колпак фильтра, разверните гайку и удалите фильтрующий элемент.</p> <p>Проверяйте предварительный воздухоочиститель каждые 25 часов, как указано ниже:</p> <ol style="list-style-type: none"> a) Вытащите предварительный очиститель из бумажного элемента и вымойте его в теплой воде с непенящимся моющим средством. b) Смойте элемент водой, выжмите воду и просушите его. Поместите очищенный элемент в корпус, стяните гайку и наденьте колпак. В случае тяжелого загрязнения, проверяйте элемент более часто. <p>Проверяйте бумажный элемент каждые 10 часов. Если элемент загрязнился, смените его немедленно. Никогда не смазывайте элемент и не используйте для его очистки парафин или подобные средства.</p>
Клапаны	Структура клапанов, а особенно гидравлических толкателей клапанов, уменьшает шумы во время использования и исключает какую-либо наладку клапанов.
Зажигание	<p>Электромагнитное зажигание не требует регулировки.</p> <p>Свечи зажигания следует проверять через каждые 100 часов. Эта проверка состоит в очистке электродов и установки искрового промежутка – 1.02 мм. Свечи зажигания следует менять через каждые 300 часов.</p>
Очистка двигателя	Очищайте двигатель после каждой смены масла и

	<p>воздушного фильтра. В тоже время проверяйте болты, фиксирующие двигатель на шасси.</p> <p>ОСТОРОЖНО! Любые ремонтные операции с двигателем должны осуществляться только в специализированном сервисном центре Kohler.</p>
Электрическая установка	<p>Защищает проводку от взаимодействия с масляными продуктами. Содержите проводку чистой и избегайте ее повреждения – существует риск короткого замыкания. Все соединения должны быть чистыми и правильно подсоединены, чтобы избежать промежуточного сопротивления в точке неправильного соединения. Проверьте уровень электролитов и плотность в отдельных элементах аккумулятора.</p> <p>Чтобы зарядить аккумулятор, руководствуйтесь инструкциями его производителя.</p>
Стояночный тормоз	<p>Проверьте износ тормозов и установку тормозного механизма.</p>
Гидравлическая система	<p>Первая смена масла – после 100 часов работы, а затем - каждые 500 часов. Меняйте масло только, когда двигатель выключен и остыл. Слейте отработанное масло в емкость через сливной клапан. После того, как Вы сольете все масло, заверните обратно клапан. Влейте новое масло в горлышко фильтра и затем завинтите пробку фильтра. Вместе с маслом всегда меняйте масляный фильтр. Проверьте всю систему на предмет наличия течи, функциональность, состояние гидравлических цилиндров, фильтров и уровень масла.</p>
Шасси	<p>Регулярно проверяйте болтовые соединения, амортизацию и воздушное давление в шинах. Содержите все детали машины в чистоте. Масляные пятна следует удалить и обезжирить.</p>

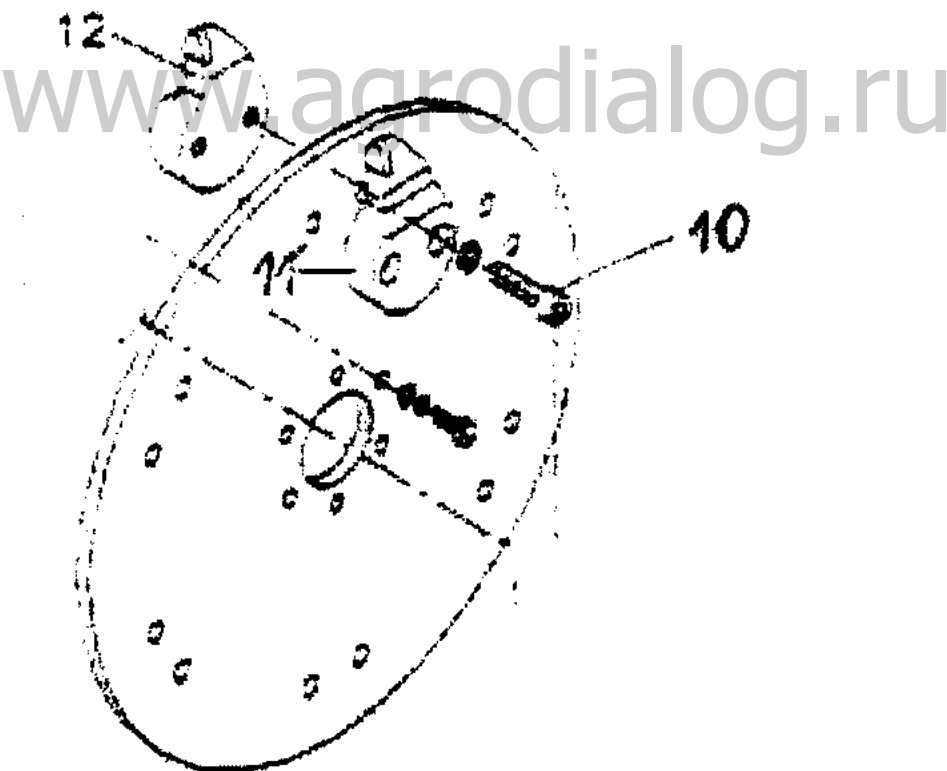


Смена лезвий

При смене лезвий, следуйте следующим инструкциям:

- Ослабьте болты (10)
- Удалите использованные лезвия и вставьте новые
- Стяните болты
- Используйте динамометрический ключ – вращающийся момент 105 Н/м
- Используйте только оригинальные запасные части и болты LASKI
- Осторожно осуществляйте замену, чтобы избежать несчастных случаев

Зафиксируйте машину, чтобы избежать переворачивания.



Вспомогательное оборудование

- 2 клиновидных ремня 13x1525La
- торцовый ключ для свечей зажигания
- прицеп для транспортировки пнедробилки (отдельно)

Возможные проблемы

Нарушения	Причины	
Двигатель не заводится	Низкий уровень масла в двигателе	
	Аккумулятор разряжен	
	Сломанный проводник	СЕРВИС
	Свеча не зажигается	
Машина не перемещается	Низкий уровень гидравлического масла	
	Всасывающий фильтр закупорен	
Режущий диск не поворачивается	Плавкий предохранитель поврежден	
Лезвия не режут	Тупые лезвия	СЕРВИС
	Ненатянутые ремни	

Примечание: СЕРВИС в последней колонке означает, что данный ремонт может быть осуществлен лишь в специализированном сервисном центре.

Измельчающие лезвия очень важны. Лезвия должны быть одинаково заточенными, чтобы избежать нежелательных вибраций. Заточка лезвий должна осуществляться лишь в специализированном сервисном центре.

Определение Нарушений

Двигатель не заводится

- ослаблены провода аккумулятора
- слабый или разряженный аккумулятор
- плавкий предохранитель поврежден
- неправильно подсоединенные провода к замку зажигания
- поврежденный защитный переключатель
- проложенные пучком провода неправильно соединены
- отсоединен соединитель пускового провода
- окисление электрических контактов
- поврежден стартовый соленоид

Двигатель не стартует

- аварийный выключатель не подсоединен
- пустой топливный бак
- топливный шланг поврежден
- топливный фильтр закупорен
- вода в топливе, очень старое топливо
- неправильный тип топлива
- дросселирующий кран в позиции STOP
- воздушная заслонка не полностью закрыта
- воздушная заслонка открыта, залит двигатель
- кабель отсоединен от свечи зажигания



- неправильный тип свечей зажигания
- неправильная установка зазора свечи
- цепь проводки разомкнута
- поврежден токопровод
- отсоединена свеча зажигания

Двигатель не работает постоянно на низкой скорости, не ускоряется

- воздушная заслонка включена (ON)
- неправильная установка зазора свечи
- двигатель недостаточно прогрелся
- недостаток топлива
- скорость холостого хода слишком низкая (ниже 1000 об/мин)
- топливная смесь слишком бедная для холостого хода

Обратный удар

- топливо с водой

Нарушения электрической установки

Постепенное разряжение

- неправильное заземление
- поврежденный аккумулятор

Невозможно зарядить аккумулятор

- поврежден выпрямитель
- выпрямитель не заземлен
- поврежден магнит или маховик
- поврежден плавкий предохранитель или автоматический выключатель разъединен

Расплавленный предохранитель

- короткое замыкание – проводка
- короткое замыкание – генератор переменного тока

Двигатель работает после выключения

- повреждено заземление, зажигание или заземляющие кабели не присоединены к модулю зажигания
- поврежден выключатель

Двигатель останавливается при высокой скорости холостого хода

- недостаток топлива
- недостаток масла в картере
- поврежден соленоид или карбюратор
- нарушение функции замка зажигания



Измельчитель пней LASKI F500H/38

- нарушение функции аварийного выключателя
- отсоединена свеча зажигания
- поврежден плавкий предохранитель
- неправильно установлен карбюратор
- слишком сильно натянут приводной ремень
- застрявший подшипник режущего диска

Теплый двигатель не стартует

- перенагревание – охлаждающие ребра загрязнены
- перенагревание – шестерня заблокирована
- недостаток топлива
- топливная смесь либо слишком богатая, либо слишком бедная
- короткое замыкание в соленоиде карбюратора
- неправильная установка дросселирующего крана или воздушной заслонки
- примеси в карбюраторе
- нарушение функции коробки переключения
- двигатель затоплен
- дросселирующий кран не в средней позиции
- дросселирующий кран левой конечной позиции
- нарушение функции соленоида карбюратора
- грязная свеча зажигания
- короткое замыкание в проводке
- нет сжатия

www.agrodialog.ru