

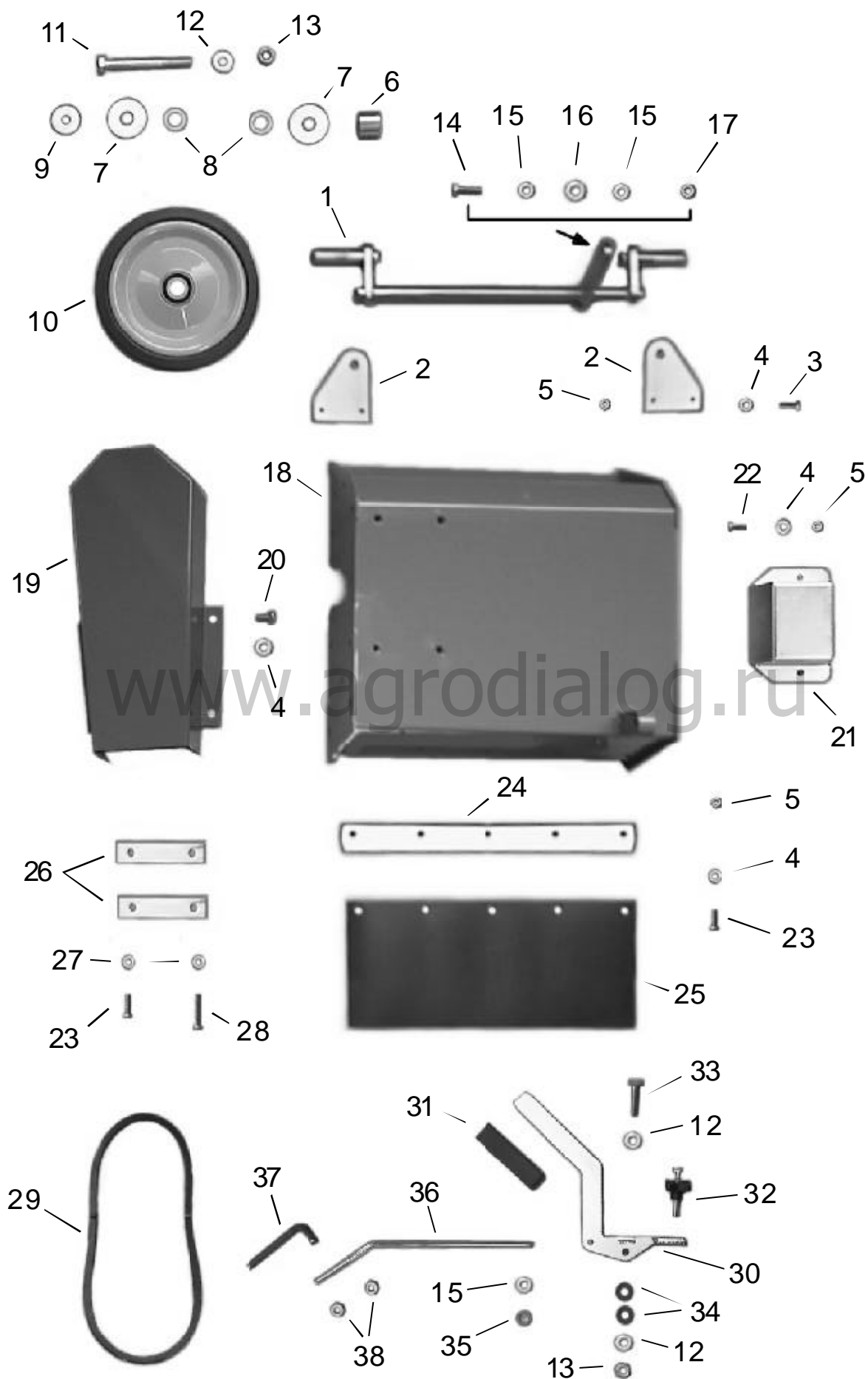
Ersatzteil -

Liste

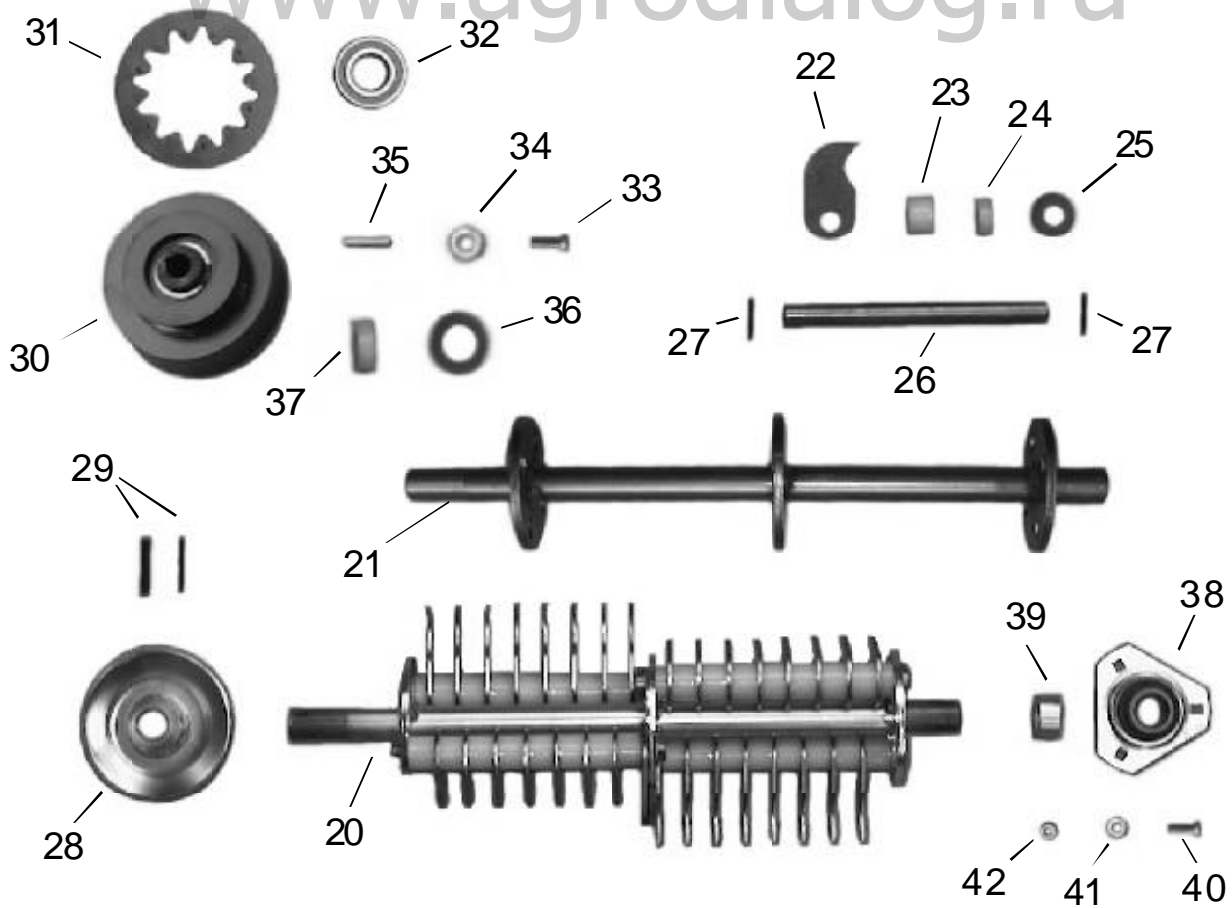
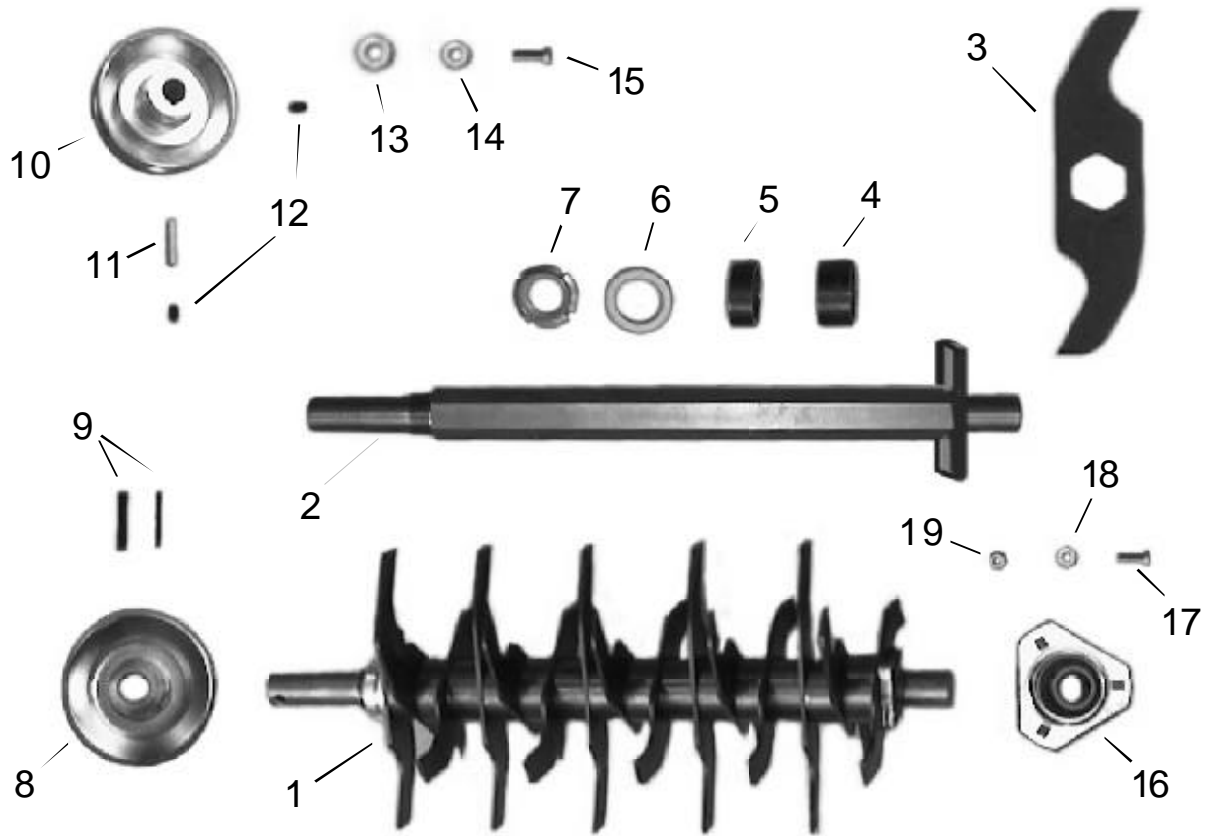
www.agrodialog.ru

Limpar

V40/50



Limpar V 40 / 50			Ersatzteil-Liste			Tafel 1		
Pos.	Artikel-Nr.	Bezeichnung	Pos.	Artikel-Nr.	Bezeichnung			
1	FVA-106Z	Vorderachse 40 cm	32	4AZ-126	Höhen-SchraubeVi			
1	FVB-106 Z	Vorderachse 50 cm	33	4HO-A38Z	6kt-Schraube M12x50			
2	4DA-H100Z	Achslager Vi	34	4HI-T121	Tellerfeder 12			
3	4HO-A14Z1	6kt-Schraube M8x20	35	4KC-A811	Klemmkappe 10			
4	4HW-A08Z1	ScheibeØ 8	36	4DC-E26Z	HebestangeVi			
5	4HR-C08Z1	Stopmutter M8	37	4DB-F29Z	HebewinkelVi			
6	4DJ-E06 Z	Distanzrohr	38	4HR-A10Z1	Mutter M10			
7	4KC-B58	Abdeckscheibe						
8	4HW-P50 1	Paßscheibe20 x 1						
9	4HW-B12 Z	Scheibe,groß Ø 12						
10	4HN-G14	Rad Vi						
-	4AZ-S28	Radsatz						
11	4HO-C104Z	6kt-Schraube M12x110						
12	4HW-A12Z1	Scheibe Ø 12						
13	4HR-C12Z1	StopmutterM12						
14	4HO-C27Z1	6kt-Schraube M10x40						
15	4HW-A10 1	Scheibe Ø 10						
16	4HW-B10 Z1	Scheibe,groß Ø 10						
17	4HR-D10Z1	Ganzmetall-StopmutterM10						
18	FVA-101	GehäuseVi4 40cm						
18	FVB-101	GehäuseVi5 50cm						
19	FVA-110	K-SchutzVi						
20	4HO-G13 Z1	Innen-6kt-Schr. M8x16						
21	4DA-C101 Z	Abdeckung						
22	4HO-A13 Z1	6kt-Schraube M8x16						
23	4HO-A15 Z1	6kt-Schraube M8x25						
24	4DA-H101 Z	SchieneVi4 40 cm						
24	4DA-H102 Z	SchieneVi5 50 cm						
25	4HK-E30	Gummilappen 4 0 cm						
25	4HK-E31	Gummilappen 5 0 cm						
26	4AZ-S29	2Blende unter Möt. 1mmdick						
27	4HW-F08 Z1	FederringM 8						
28	4HO-C17Z1	6kt-Schraube M8x35						
29	4HB-A40	KeilriemenA29 1/2						
30	FVA-111Z	AusheberVi						
31	4HJ-G09	GriffVi						



Limpar V 40/50			Ersatzteil-Liste			Tafel 2		
Pos.	Artikel-Nr.	Bezeichnung	Pos.	Artikel-Nr.	Bezeichnung			
1	FVA-205		32	4HA-A35	Kugellager 60072RS			
1	FVB-205	Messerwelle kpl. 50cm star	33	4HO-M86 Z	SchraubeUNF5/16"x1"			
2	FVA-112	6kt-Messerwelle40 cm	34	4DA-H103	ScheibeVi-KW			
2	FVB-112	6kt-Messerwelle50 cm	35	4KH-P06	Passfeder4.75x35			
3	4KK-A27	BogenmesserVi	36	4HW-P50	Paßscheibe20x1			
4	4DJ-R01	Distanzrohr Vi-S	37	4DC-K20	Hülse19/9 (aufKW)			
5	4DJ-R02	Distanzrohr Vi-Sk	38	4HA-X25	Spez.-Y-Lager			
6	4DA-I10Z	DruckringVi-S	39	4DJ-S01Z	FüllrohrVi-F			
7	4KC-A83	NutmutterM30x1.5 (selbstsch)	40	4HO-A13 Z1	6kt-Schraube M8x16			
8	4AZ-A65 Z	K-Scheibe (aufMesserwelle)	41	4HW-A08 Z1	ScheibeØ8			
9	4AZ-S30	Spannhülsen-Set8	42	4HR-C08Z1	Stopmutter M8			
10	4AZ-A66 Z	K-ScheibeMotVi4						
11	4KH-P06	Passfeder4.75x35						
12	4KC-A04 1	Gew.-Stift M8x10						
13	4HW-B08 Z1	Scheibe,groß Ø 8						
14	4HW-D08Z1	Scheibe,dick Ø 8						
15	4HO-M86 Z	SchraubeUNF 5/16"x1"						
16	4HA-X25	Spez.-Y-Lager						
17	4HO-A13Z1	6kt-Schraube M8x16						
18	4HW-A08Z1	Scheibe Ø 8						
19	4HR-C08Z1	StopmutterM8						
20	FVA-206	Messerwelle kpl. 40cm flieg.						
20	FVB-206	Messerwelle kpl. 50cm flieg.						
21	FVA-104	MesserwelleVi4f 40cm						
21	FVB-104	MesserwelleVi5f 50cm						
22	4KK-A28	loses Messer Vi						
23	4HJ-B28	Klingen-Spacer 18						
24	4HJ-B29	Klingen-Spacer 9						
25	4HW-P54	Paßscheibe16x0.5						
26	4DC-G20	Messerbolzen Vi4 (40cm)						
26	4DC-G21	Messerbolzen Vi5 (50cm)						
27	4HX-E221	Spannhülse 4x22						
28	4AZ-A65 Z	K-Scheibe (aufMesserwelle)						
29	4AZ-S30	Spannhülsen-Set8						
30	4KK-A26	Fliehkraft-Kuppl. Vi						
31	4HK-D02	Kuppl.-Körper						

