

SkyLight™ Shed - 6x3



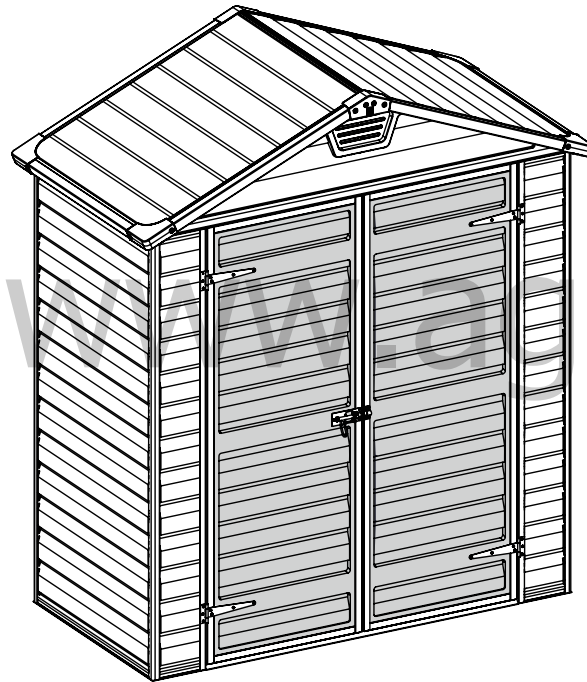
Snow Load
75 kg/m²
15.4 lbs/ft²



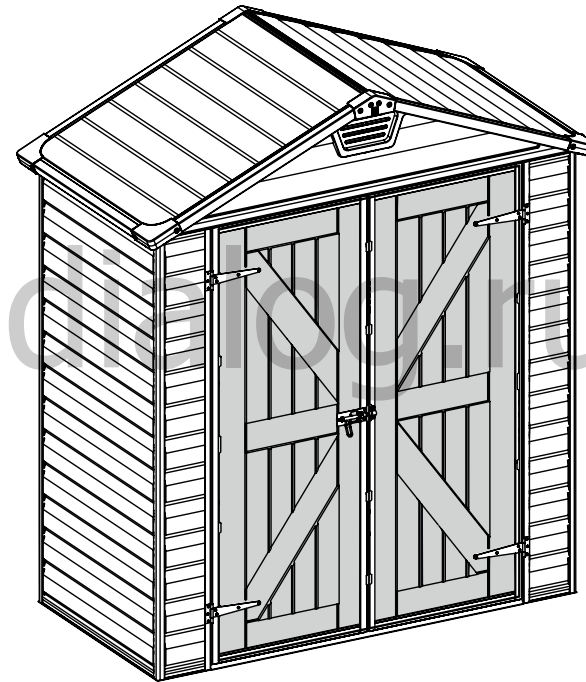
Wind Resistance
90 km/hr
56 ml/hr



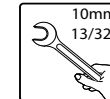
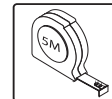
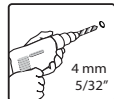
Light Transmission
Roof - 10%
Panels - 0%



6x3



6x3 Tan / Deco







AFTER SALE SERVICE



palramapplications.com/after-sales-service

www.agrodialog.ru

LOCATIONS		
USA	customer.service@palram.com	877-627-8476
England	customer.serviceUK@palram.com	01302-380775
France	customer.serviceFR@palram.com	0169-791-094
Germany	customer.serviceDE@palram.com	0180-522-8778
International	customer.service@palram.com	+972 4-848-6816

www.palramapplications.com

FOUNDATION

EN

Site Preparation!

- Base or foundation must be flattened, leveled and prepped prior to installing the product!
- The product must be built on a solid level surface in order to perform properly. We recommend using concrete or wood deck as base.

• The shed cannot be built on grass or gravel.

* We recommend checking for restrictions or covenants for building this product in your area. In addition we advise you to check if you need to submit any forms or if any permits are required prior to building the product.

- Clear the surface of loose impediments
- Level the ground surface

* See below 2 recommended options

A Solid Base (Concrete / Wood Deck) (drawing)

B Wood deck (drawing)

- In order to allow easy access during assembly, make sure you clear the surface around the product's assembly site.
- Make sure you have at least 5 cm (2 in.) between the product's base and the edge of your foundation.

A

Secure the product to the solid base of your choosing using suitable screws and plugs or masonry anchors. (Not supplied)

B

Secure the product to the wood deck using suitable standard lag bolt screws or structural screws. (Standard lag bolt screws or structural screws are not supplied)

Baustellenvorbereitung!

• Der Boden oder das Fundament müssen vor der Montage des Produkt planiert, nivelliert und vorbereitet werden!

• Der Produkt muss auf einem festen, ebenen Untergrund errichtet werden, um seine Funktion einwandfrei leisten zu können. Wir empfehlen die Verwendung von Beton oder eines Holzdecks als Untergrund.

• Der Schuppen kann nicht auf Gras oder Kies aufgebaut werden.

* Wir empfehlen die Prüfung auf Einschränkungen oder Verpflichtungen an Ihrem Wohnort hinsichtlich dem Erbau eines Produkt. Darüber hinaus empfehlen wir Ihnen, vor dem Bau des Produkt zu prüfen, ob Sie irgendwelche Formulare ausfüllen müssen oder ob Genehmigungen erforderlich sind.

- Entfernen Sie die jegliche Hindernisse von der Oberfläche.
- Bodenoberfläche nivellieren

* Siehe unten zwei empfohlene Optionen

A Massiver Untergrund (Beton / Holzdeck) (Zeichnung)

B Holzdeck (Zeichnung)

- Um einen leichten Zugang während der Montage zu ermöglichen, ist darauf zu achten, dass die Oberfläche um den Montageort des Produkt herum frei ist.
- Stellen Sie sicher, dass Sie mindestens 5 cm (2 in.) zwischen dem Schuppenboden und dem Rand Ihres Fundaments haben.

A

Befestigen Sie das Produkt mit geeigneten Schrauben und Dübeln, oder Mauerwerksdübeln an einem festen Untergrund Ihrer Wahl. (nicht mitgeliefert)

B

Befestigen Sie den Produkt am Holzdeck mit geeigneten handelsüblichen Schrauben und Bolzen oder Konstruktionsschrauben. (Diese Standard-Schrauben, bzw. die Konstruktionsschrauben werden nicht mitgeliefert) die erforderliche Tiefe für diese Löcher.

DE

FR

La préparation du terrain !

- La base ou la fondation doivent être aplaties, nivelées et préparées avant l'installation du produit !
- Le produit doit être construit sur une surface de niveau solide afin de fonctionner correctement. Nous recommandons l'utilisation de béton ou le plancher en bois comme fondation.

• Le hangar ne peut pas être construit sur l'herbe ou le gravier.

* Nous recommandons la vérification des restrictions ou les accords de construction de produits dans votre région. Nous vous recommandons de vérifier si vous avez besoin de soumettre des formulaires ou si des permis sont requis avant la construction du produit.

- Dégagez la terrain des obstacles libres
- Nivelier la surface du terrain

* Voir deux options recommandées ci-dessous

A - Base Solide (Béton / terrasse en bois) (dessin)

B - Plancher en bois (dessin)

- Afin de permettre un accès facile pendant l'assemblage, assurez-vous de dégager la surface autour du site de montage du produit.
- Assurez-vous d'avoir au moins 5 cm (2 po) entre la base du produit et le bord de votre fondation.

A

Fixez le produit à la dalle de béton à l'aide de vis et de chevilles appropriées ou d'ancres de maçonnerie. (Les vis et les chevilles ou les ancres de maçonnerie ne sont pas fournis)

B

Fixez le produit au plancher en bois avec des vis à boulon standard ou de vis structurales appropriées. (Les vis à boulon standard ou les vis structurelles ne sont pas fournies)

¡Preparación del Sitio!

- ¡La base o cimentación debe estar aplanada, nivelada y lista antes de instalar el producto!
- El producto debe construirse sobre una superficie sólida y nivelada para funcionar correctamente. Recomendamos usar una plataforma de concreto o madera como base.

• El cobertizo no se puede construir sobre hierba o grava.

* Recomendamos verificar restricciones u ordenanzas para la construcción de productos en su área. Además, le aconsejamos que verifique si necesita enviar algún formulario o si se requieren permisos antes de construir el producto.

- Despeje la superficie de obstáculos sueltos
- Nivele la superficie del suelo

* Abajo, vea 2 opciones recomendadas

A Base Sólida (Hormigón / Deck de Madera) (dibujo)

B Deck de madera (Dibujo)

- Para permitir un fácil acceso durante el montaje, asegúrese de despejar la superficie alrededor del sitio de montaje del producto.
- Asegúrese de tener al menos 5 cm (2 pulgadas) entre la base del producto y el borde de su cimiento.

A

Asegure el producto a una base sólida de su elección, utilizando tornillos y tacos adecuados o anclajes de mampostería. (No incluido)

B

Fije el producto a la plataforma de madera utilizando tornillos estándar adecuados o tornillos estructurales. (No se suministran los tornillos de perno estándar o los tornillos estructurales)

ES

HE

* ראה שתי אפשרויות מומלצות להלן:

A בסיס מוצק (בטון / דק עץ) (שרטוט)

B דק עץ (שרטוט)

• בכדי לאפשר גישה קלה במהלך ההרכבה, וודאו כי פנינתם את השטח סביב אתר בניית המוצר

• וודאו כי יש לכם מרחק של לפחות 5 ס"מ בין בסיס המוצר והקצה של היסודות שלכם.

A

חזקו את המוצר אל משטח הבטון באמצעות ברגים מתאימים או עוגנים מתאימים לבטון (ברגים ועוגנים אינם מסופקים)

B

חזקו את המוצר אל דק העץ באמצעות ברגי עץ (ברגי עץ אינם מסופקים)

הכנת האתר!

• יש ליישר ולשטח את הבסיס או היסודות לפני התקנת המוצר!

• המוצר חייב להיות בנוי על משטח מאוזן ויציב בכדי שהוא יעמוד בתנאי מזג האוויר. אנו ממליצים להשתמש במשטח בטון או בדק מעץ כבסיס.

• **לא ניתן לבנות את המוצר על דשא או על חצץ.**

* אנו ממליצים שתבדקו הגבלות לבניית המוצר באזורכם. כמו כן אנו מציעים לבדוק אם יש להגיש טפסים או אם היתר לבניית המוצר נדרש, לפני בניית המוצר.

• נקה את פני השטח מחומרים מיותרים
• פלס את פני השטח.

NN

Klargjøring!

• Sokkelen eller underlaget må bearbejdes, jevnes ut og klargjøres før produktet monteres!

• Produktet må monteres på et fast og jevnt underlag slik at den kan stå støtt. Vi anbefaler å bruke betong eller plattform av tre som fundament.

• **Boden må ikke monteres på gress eller grus.**

* Vi anbefaler at du undersøker om det finnes restriksjoner for oppsett av bod der du bor. I tillegg er det lurt å undersøke om du må sende inn søknad eller om det er nødvendig med eventuelle tillatelser før du monterer boden.

• Rydd området for søppel og skrot
• Jevn ut bakken

* Se under 2 Anbefalte alternativer

A Solid fundament (betong / tredekk) (tegning)

B Plattform av tre (illustrasjon)

• For at det skal være lett å komme til for montering, må du sørge for å rydde både på og rundt området.

• Sørg for at det er minst 5 cm mellom bodens sokkel og kanten på fundamentet.

A

Fest produktet til det fundamentet du velger ved hjelp av egnede skruer og pluggar eller murankre. (Ikke levert)

B

Fest boden til plattform av tre ved å bruke egnede standard franske treskruer eller konstruksjonsskruer (disse følger ikke med).

SV

Platsförberedelse!

• Basen eller grunden måste vara tillplattad, utjämnad och förberedd innan du monterar produkten!

• Produkten måste byggas på en fast och slät yta för att kunna fungera ordentligt. Vi rekommenderar att du använder betong eller trädäck som bas.

• **Skjulet kan inte byggas på gräs eller grus.**

* Vi rekommenderar att du kontrollerar restriktioner eller överenskommelser för skjulbyggnad i ditt område. Vi rekommenderar dessutom att du kontrollerar om du behöver skicka in några blanketter eller om några tillstånd krävs innan du bygger produkten.

• Rensa ytan från lösa hinder.
• Jämna ut markytan

* Se nedan 2 rekommenderade alternativ

A Fast grund (Betong / Trädäck) (ritning)

B Trädäck (ritning)

• För att möjliggöra enkel åtkomst vid montering, se till att du rensar ytan runt produktens monteringsplats.

• Se till att du har minst 5 cm (2 tum) mellan produktens bas och kanten på din grund.

A

Säkra produkten till den valfria fasta grunden med hjälp av lämpliga skruvar och pluggar eller murareankare. (Medföljer ej)

B

Säkra skjulet till trädäcket med hjälp av lämpliga bultskruvar eller konstruktionskruvar. (Bultskruvar eller konstruktionskruvar medföljer ej)

FI

Kohteen valmistelu!

• Pohja tai perustus on tasoitettava, oikaistava ja valmistettava ennen vajan asennusta!

• Vaja on rakennettava kiinteälle, tasaiselle pinnalle, jotta se toimii oikein. Suosittelemme betonin tai puulattian käyttämistä pohjana.

• **Vajaa ei voi rakentaa ruoholle tai soralle.**

* Suosittelemme selvittämään alueesi vajojen rakentamiseen liittyvät rajoitukset tai toimenpiteet. Lisäksi kehotamme selvittämään, onko tarve toimittaa erityisiä lomakkeita tai vaaditaanko vajan rakentamiseen luvan hakemista.

• Tyhjennä irtopäällysteen pinta
• Tasaa pohjapinta

* Katso alta 2 suosittelua vaihtoehtoa

A Kiinteä alusta (betoni / puulattia) (piirustus)

B Puulattia (piirustus)

• Jotta työskentely kokoamisen aikana on helppoa, varmista, että vajan kokoamispaikan ympäristö on vapaa.

• Varmista, että sinulla on vähintään 5 cm (2") tilaa vajan alaosan ja perustuksen reunan välillä.

A

Kiinnitä tuote valitsemaasi kiinteään alustaan sopivilla ruuveilla ja tulpilla tai muurausankkureilla. (Eivät sisälly toimitukseen)

B

Kiinnitä vaja puulattiaan sopivilla, tavallisilla kansiruuveilla tai rakennusruuveilla. (Tavalliset kansiruuvit tai rakennusruuvit eivät sisälly toimitukseen.)

DA

Forberelse af opsætningstedet!

- Din base eller grundlag skal være fladt, jævnt og forberedt, før produktet installeres.
- Produktet skal opsættes på en solid base for at fungere. Vi anbefaler at anvende beton eller et trægulv som base.

- **Skuret kan ikke opsættes på græs eller grus.**

* Vi anbefaler at tjekke regler og lign. omkring opsætning af produktet i dit område. Vi anbefaler desuden at tjekke, hvorvidt du vil skulle indsende formularer, eller om tilladelser kræves, før opsætning af produktet.

- Rengør overfladen for løse genstande, som kunne komme i vejen
- Gør overfladen jævn

* Se to anbefalede muligheder herunder

A **solid base (beton / trædæk)** (tegning)

B **Trægulv** (tegning)

- For nemt at kunne tilgå området, hvor produktet sættes sammen, så sørg for at du rydder op omkring samlingsstedet.
- Sørg for at du har mindst 5 cm mellem produktet base og kanten af dit grundlag.

A

Fastgør produktet til den solide base, du vælger, ved hjælp af passende skruer og stik eller murværk ankre. (Medfølger ikke)

B

Fastgør skuret til trægulvet ved hjælp af lagskruer eller strukturelle skruer. (Disse tilvebringes ikke)

IT

Come preparare il sito:

- La piattaforma o le fondamenta devono essere appiattite, livellate e preparate prima di installare il prodotto!
- Il prodotto deve essere costruito su una superficie solida per garantire una resa adeguata. Si raccomanda l'uso di piattaforme in cemento o in legno.

- **Il capannone non può essere costruito sull'erba né sulla ghiaia.**

* Si prega di verificare le restrizioni e le convenzioni vigenti nella vostra zona, per quanto riguarda la costruzione dei capanni. Inoltre, si raccomanda di verificare se sia necessario inviare dei moduli e/o ottenere dei permessi prima di iniziare la costruzione del prodotto.

- Rimuovere qualunque ostacolo dalla superficie scelta
- Livellare la superficie del terreno

* Si prega di far riferimento alle 2 seguenti opzioni consigliate:

A **Base solida (calcestruzzo / piano di legno)** (disegno)

B **Piattaforma in legno** (vedi immagine)

- Per consentire un comodo accesso durante l'assemblaggio, assicurarsi di ripulire la superficie attorno al sito di assemblaggio del prodotto.
- Assicurarsi di avere a disposizione almeno 5 cm (2 pollici) tra la base del prodotto e il bordo delle fondamenta.

A

Ancorare il prodotto alla solida base di vostra scelta utilizzando viti e tasselli adeguati o ancoraggi in muratura. (Non forniti)

B

Assicurare il capanno alla piattaforma in legno utilizzando viti mordenti o viti strutturali. (viti mordenti standard e viti strutturali standard non incluse)

NL/BE

Voorbereiding van de site!

- De basis of de fundering moet worden afgemalen, geëgaliseerd en geprepareerd voorafgaand aan het installeren van de het product!
- De het product moet op een solide, vlakke ondergrond worden gebouwd om goed te kunnen functioneren. We raden aan om beton of een houten dek als basis te gebruiken. De loods
- **kan niet op gras of grind worden gebouwd.**

* We raden u aan te controleren of er beperkingen of convenanten zijn voor het bouwen van een het product in uw regio. Daarnaast adviseren wij u om te controleren of u formulieren moet insturen of dat er vergunningen vereist zijn voordat u de het product gaat bouwen.

- Ontruim het oppervlak van losse voorwerpen
- Breng het grondoppervlak waterpas

* Zie hieronder 2 aanbevolen opties

A **Een stevige basis (beton / houten terras)** (tekening)

B **Houten dek** (tekening)

- Om tijdens de montage gemakkelijk toegang te krijgen, moet u het oppervlak rondom de montageplaats van de het product schoonmaken.
- Zorg ervoor dat u ten minste 5 cm (2 in.) tussen de basis van de het product en de rand van uw fundering zit.

A

Bevestig het product aan de solide basis van uw keuze met geschikte schroeven en pluggen of bevestigingsklauwen. (Niet meegeleverd)

B

Bevestig de schuur aan het houten dek met behulp van geschikte standaard lagboutschroeven of structurele schroeven. (Standaard lagboutschroeven of structurele schroeven worden niet meegeleverd)

SK

Príprava miesta!

- Než začnete Produkt stavať je potrebné si pred prípravou, zarovnať a uhladiť podklad alebo základy!
- produkt musí byť postavená na pevnej rovnej ploche, aby sa mohla správne používať. Odporúčame vám ako podklad použiť betón alebo drevo.

- **Kôľňa sa nemôže stavať na tráve alebo štrku.**

* Odporúčame vám skontrolovať obmedzenia alebo nariadenia na výstavbu produkt vo vašom okolí. Taktiež vám odporúčame, aby ste si zistili, či potrebujete vyplniť akékoľvek formuláre, alebo či potrebujete povolenie pred výstavbou produkt.

- Vyčistíte povrch od rôznych prekážok
- Zarovnajete plochu

* Pozri nižšie na 2 odporúčané možnosti

A **Pevné základy (betón / drevená podlaha)** (obrázok)

B **Drevená podlaha** (výkres)

- Uistite sa, že ste vyčistili okolie miesta na montáž produkt, aby ste k montáži mali ľahký prístup.
- Uistite sa, že máte najmenej 5 cm medzi podkladom produkt a okrajom základov.

A

Zaistite výrobok pomocou vhodných skrutiek a hmoždínok na pevnom základe podľa vlastného výberu. (Nie sú v balení)

B

Upevnite kôľňu do drevenej podlahy za pomoci vhodných štandardných skrutiek alebo stavebných skrutiek. (Štandardné skrutky alebo stavbárske skrutky nie sú v balení)

SL

Priprava terena!

- Pred postavitvijo izdelek je treba osnovno površino ali podlago zravnat!
- Zaradi pravilnosti izvedbe je treba izdelek postaviti na trdno in ravno površino. Za osnovo priporočamo betonsko ali leseno podlago.

- **izdelek ni dovoljeno postaviti na travo ali gramoz.**

* Priporočamo, da preverite omejitev ali zahteve glede gradnje lop na vašem območju. Poleg tega vam svetujemo, da preverite, ali je potrebna kakršna koli priprava ali dovoljenje, preden izdelek zgradite.

- S površine odstranite vse ovire
- Izravnajte površino tal

* Spodaj si oglejte 2 priporočeni možnosti

A Trdna osnova (Beton / Lesen podest) (risba)

B lesena podlaga (risba)

- Da bi med montažo omogočili enostaven dostop, poskrbite za čisto površino okrog mesta montaže.
- Zagotovite vsaj 5 centimetrov razdalje med osnovo izdelek in robom vaših temeljev.

A

Izdelek pritrdite na trdno podlago po vaši izbiri s primernimi vijaki in vtiči ali zidnimi sidri. (niso priloženi)

B

Lopo pritrdite na leseno podlago z uporabo standardnih vijakov z matico ali lesnih vijakov. (Standardni vijaki z matico ali lesni vijaki niso priloženi)

HU

Építési terület előkészítése!

- Az alapnak simának és vízszintesnek kell lennie, s elő kell készíteni a felépítése a termék!
- A termék szilárd felületre kell felépíteni annak érdekében, hogy funkcióját megfelelően lássa el. Javasoljuk, hogy a beton vagy a hajópadló alapot használjon.

- **A fészert nem építhető fűre vagy kavicsra.**

* Javasoljuk, hogy ellenőrizze, hogy milyen korlátozások vagy előírások vannak érvényben lakóhelyén a termék építésére vonatkozóan. Ezenkívül azt tanácsoljuk, hogy ellenőrizze, nincs-e szükség valamilyen formanyomtatvány, vagy engedély benyújtására a építése a termék.

- Minden akadályt távolítson el a talajfelszínről
- A talaj legyen vízszintes

* Alább megtalál 2 általunk javasolt opció

A Szilárd alap (beton / fa padló) (rajz)

B Fa hajópadló (lásd rajz)

- Annak érdekében, hogy könnyű legyen az összeszerelés, győződjön meg róla, hogy a termék körüli területen sincsenek akadályozó tényezők.
- Győződjön meg róla, hogy legalább 5 cm (2 hüvelyk) között van a termék alapja és az alapítvány széle között.

A

A terméket csavarokkal, tiplikkel vagy falazóhorgokkal rögzítse a választott szilárd alapra. (Nincs mellékelve)

B

A fészert a fa alapra megfelelő csavarokkal és anyákkal, vagy szerkezeti csavarokkal rögzítse. (A rögzítő csavarok és anyák, valamint a szerkezeti csavarok nincsenek mellékelve)

ET

Koha ettevalmistamine

- Alus vői vundament peab olema tasandatud ja ette valmistatud enne toodet paigaldamist!
- Toodet tuleb ehitada tugevale tasapinnale, et see õigesti toimida saaks. Me soovitame alusena kasutada betoon- või puittekki.

- **Toodet ei saa ehitada murule või kruusale.**

* Me soovitame kontrollida piiranguid vői reeglistikke, mis toodetde ehitamist piirkonnas reguleerivad. Lisaks soovitame teil kontrollida, kas peate enne toodet ehitamist täitma vorme vői on tarvis lube.

- Puhastage pind lahtistest takistustest
- Tasandage maapind

* Tutvuge alljärgnevalt 2 soovitusliku valikuga

A Tahke alus (Betoon / Puidust tekk) (joonis)

B Puittekk (joonis)

- Võimaldamaks kergelt ligipääsu kokkupaneku ajal, veenduge, et puhastate toodet ümbritseva kokkupanekuala pinna.
- Veenduge, et on vähemalt 5 cm ruumi toodet aluspinna ja vundamenti ääre vahel.

A

Kinnitage toode enda valitud tahkele alusele, kasutades sobivaid kruvisid ja pistikuid vői müüritise ankruid. (Ei kuulu komplekti)

B

Kinnitage kuur puitteki külge, kasutades sobilikku standardset poltkruvi vői struktuuraalset kruvi. (standardset poltkruvid ega struktuuraalsed kruvid ei kuulu komplekti)

PL

Przygotowanie miejsca budowy!

- Przed montażem produkt podłoże lub fundamenty należy wyrównać, wypoziomować i przygotować.
- Aby zapewnić prawidłowe funkcjonowanie, szopa musi być zbudowana na solidnej poziomej powierzchni. Zalecamy zastosowanie betonowej lub drewnianej podstawy.

- **Szopy nie można budować na trawie lub żwirowym podłożu.**

* Zalecamy sprawdzenie ograniczeń lub umów dotyczących budowy szop w okolicy. Ponadto zalecamy sprawdzić, czy należy dostarczyć jakiegokolwiek formularze lub zgody przed rozpoczęciem budowy produktu.

- Oczyszczyć powierzchnię z przeszkód
- Wyrównać podłoże

* Patrz poniżej 2 zalecane opcje

A Podstawa stała (beton / Pokład drewniany) (rysunek)

B Drewniany podkład (rysunek)

- A by umożliwić łatwy dostęp podczas montażu, należy oczyścić powierzchnię wokół miejsca montażu produktu.
- Pomiędzy podstawą produktu a krawędzią fundamentu należy zapewnić co najmniej 5 cm.

A

Zamocuj produkt do podstawy stałej za pomocą odpowiednich wkrętów i zaślepek lub kotew murarskich. (Nie są dostarczane)

B

Zamocuj szopę do drewnianego podkładu za pomocą odpowiednich standardowych śrub do drewna lub śrub konstrukcyjnych. (Standardowe śruby do drewna lub śruby konstrukcyjne nie są dostarczane)

Подготовка площадки!

- Основание или фундамент должны быть собраны, выровнены и полностью подготовлены к установке продукт!
- Продукт предназначен для установки на твердой и ровной поверхности. Мы рекомендуем бетонное/деревянное основание.

- **Не рекомендуется устанавливать навес на траве или гравии.**

✳ Рекомендуем перед установкой ознакомиться с локальными правилами и ограничениями по строительству продукт. Рекомендуем также предварительно выяснить, требуется ли специальное разрешение на установку такого рода сооружений.

- Очистить площадку от неустойчивых элементов и препятствий.
- Заровнять поверхность.

✳ См. ниже 2 рекомендуемых варианта

A Твердая основа (бетон / деревянная палуба) (чертеж)

B Деревянная основа (рисунок)

- Для облегчения рабочего процесса рекомендуется очистить территорию вокруг места сборки.
- Убедитесь в наличии минимального расстояния в 5см (2 дюйма) между опорами конструкции и краем основания.

A

Закрепите продукт на прочной основе по вашему выбору используя подходящие винты и заглушки или якоря кладки. (Не поставляется)

B

Укрепите навес на деревянном основании при помощи стандартных стопорных болтов или конструкционных шурупов (болты/шурупы в комплект не входят) .

Пříprava místa!

- Báze nebo základna musí být zploštělá, vyrovnaná a opravená před vybudováním produkt!
- Pro správnou funkci, produkt musí být postavené na pevném povrchu. Doporučujeme používat beton nebo dřevo jako bázi.

- **Chata nemůže být postavená na trávě nebo štěrku.**

✳ Doporučujeme zkontrolovat omezení nebo závazky týkající se výstavby produkt ve vaší oblasti. Také vám doporučujeme zkontrolovat před výstavbou produkt zda je potřebné vyplnit nějaké formuláře nebo poskytnout případné povolení.

- Vyčistěte povrch od nánosů
- Vyrovnejte povrch země

✳ Viz níže 2 doporučené možnosti

A Pevný podklad (beton / dřevěná palubka) (výkres)

B Dřevěný podstav (výkres)

- Abyste během montáže měli snadný přístup, ujistěte se, že je vyčištěný povrch kolem místa montáže.
- Ujistěte se, že je alespoň 5 cm (2 palce) mezi základnou chaty a okrajem základny.

A

Připevněte výrobek k pevnému podkladu dle vlastního volby pomocí vhodných šroubů a kotev. (Není součástí dodávky)

B

Zajistěte chatu k dřevěnému podstavu použitím vhodných standardních šroubu nebo konstrukčních šroubu. (standardní šrouby nebo konstrukční šrouby nejsou součástí dodávky)

Vietnes sagatavošana!

- Pirms produkts uzstādīšanas atbalsta punktam vai pamatam ir jābūt nolīdzinātam, izgludinātam un sagatavotam!
- Lai veiktu pareizi, produkts ir jābūt uzceltai uz cietas virsmas. Mēs iesakām izmantot betonu vai koka klāju kā atbalsta punktu.

- **Nojume nevar būt uzcelta uz zāles vai grants.**

✳ Mēs iesakām pārbaudīt ierobežojumus vai nolīguma noteikumus nojumu celšanai jūsu apgabalā. Turklāt mēs iesakām pārbaudīt, vai jums ir jāiesniedz jebkādas veidlapas, vai, ja pirms produkts celtniecības, ir nepieciešama kāda atļauja.

- Attīriet virsmu no šķērslēm
- Nogludiniet zemes virsmu

✳ Skatiet zemāk 2 ieteiktās iespējas

A Stingra virsma (betons / koka klājs) (zīmējums)

B Koka klājs (rasējums)

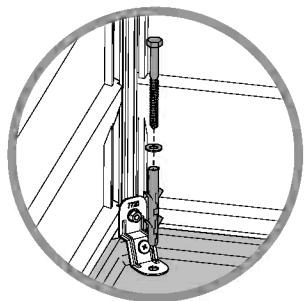
- Lai nodrošinātu ērtu piekļuvi montāžas laikā, pārliecinieties, vai virsma ir attīrīta virs produkts montāžas vietas.
- Pārliecinieties, lai starp produkts atbalsta punktu un pamatnes malu ir vismaz 5 cm (2 collas).

A

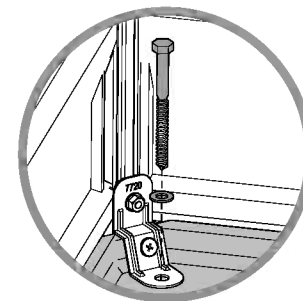
Nostipriniet produktu pie izvēlētās pamatnes, izmantojot piemērotas skrūves un aizbāžņus vai mūra enkurskrūves. (Nav iekļautas komplektā)

B

Nostipriniet nojumi koka klājam, izmantojot piemērotas standarta nobīdes skrūves vai struktūras skrūves. (Standarta nobīdes skrūves vai struktūras skrūves netiek piegādātas)

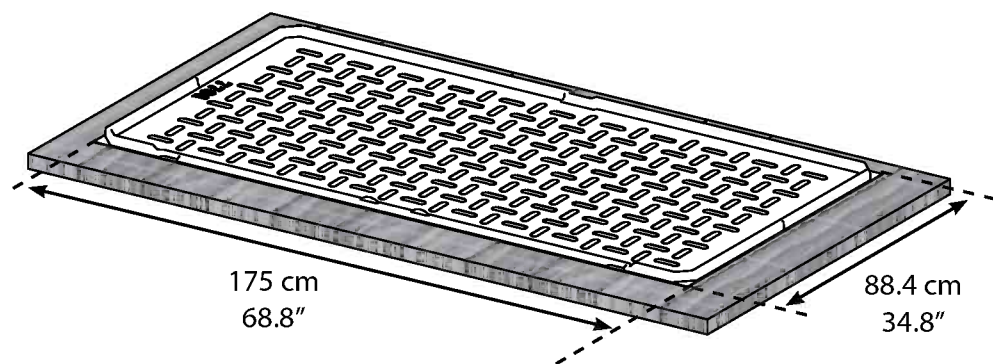
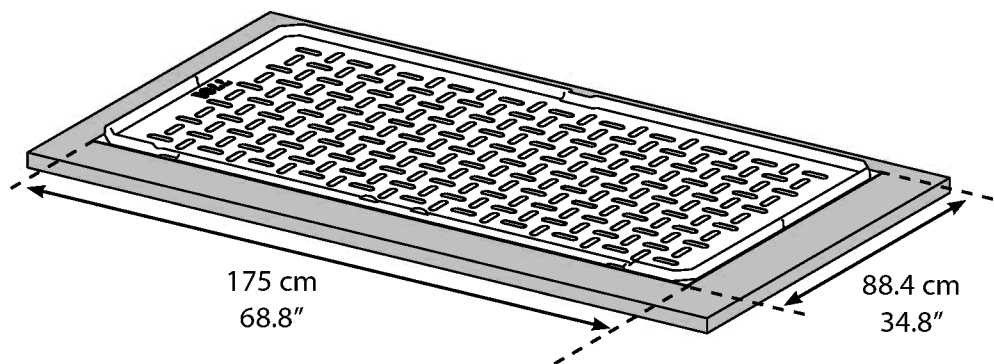


A



B

www.agrodialog.ru



IMPORTANT

Please read these instructions carefully before you start to assemble this product .
Please carry out the steps in the order set out in these instructions.
Keep these instructions in a safe place for future reference.

Safety Advice

- For safety purposes we strongly recommend the product to be assembled by at least two people.
- Some parts may have sharp edges. Please be careful when handling components. Always wear gloves, eye protection, and long sleeves when assembling or performing any maintenance on your product.
- Do not attempt to assemble the product in windy or wet conditions.
- Do not attempt to assemble the product if you are tired, have taken drugs, medications or alcohol, or if you are prone to dizzy spells.
- Dispose of all plastic bags safely – keep them away from children's reach.
- Keep children away from the assembly area.
- When using a stepladder or power tools, make sure that you are following the manufacturer's safety advice.
- Do not climb or stand on the roof.
- Do not hang or lay on the profiles.
- Heavy articles should not be leaned against the poles.
- Keep roof and gutters clear of snow, dirt & leaves.
- Heavy snow load on the roof can make it unsafe to stand below or nearby.
- Do not lean against or push the product during construction.
- Hot items such as recently used grills, blowtorches etc. must not be stored inside the product.
- **Note:** This product must be anchored on to a leveled surface and solid foundation to ensure its stability. Make sure that screws and anchors are compatible with foundation type. Make sure that there are no obstructions between the assembly area and the final position.

Cleaning Instructions

- In order to clean the product, use a mild detergent solution and rinse with cold clean water.
- Do not use acetone, abrasive cleaners, or other special detergents to clean the panels.
- Clean the product once assembly is complete.

Before Starting Assembly

- Choose your site carefully before beginning assembly.
- The ground surface must be perfectly flat and leveled and have a solid base such as concrete, asphalt, deck etc.
- Complete site preparation before unpacking parts and beginning assembly.
- Sort the parts and check against the content parts list.
- Parts should be laid out close at hand. Keep all small parts (screws etc.) in a bowl so they do not get lost.
- Please consult your local authorities if any permits are required prior to constructing the product.

During Assembly

When encountering the information icon, please refer to the relevant assembly step for additional comments and assistance.



This icon indicates that the installer should be inside the product.



This icon indicates that the installer should be outside the product.

**Attention**

Step 2: Place the back wall panel on the shed base panel according to the stamped serial number (**part #7701**).

Door Assembly

Step 26, 27: Note that panels and profiles are connected in the right direction and that profile holes are placed correctly as illustrated.

Step 29: Push aluminum profiles against part **#8439** and then use Self-Drilling screws (**#4045**) to connect to the profile (**diagram b**). No pre holes are needed.

Step 34: Anchor the shed on to a solid surface such as concrete, asphalt or wood deck; use suitable screws and plugs. (Screws and plugs are not supplied).

*Tighten all screws when completing assembly.

Do not tighten screws and nuts (411 & 466) until completion of assembly process. These 2 icons indicate if screws' tightening is required or not.



466



411



Note: Anchoring this product to the ground is essential to its stability and rigidity. It is required to complete this stage in order for your warranty to be valid.

IMPORTANT

Veillez lire attentivement ces instructions avant de débiter le montage du produit.
 Veillez suivre les étapes dans l'ordre indiqué dans ces instructions.
 Conservez ces instructions en lieu sûr pour référence ultérieure.

Consignes de sécurité

- Veillez suivre les instructions telles que listées dans ce manuel.
- Triez les pièces et contrôlez-les par rapport à la liste du contenu.
- Pour des raisons de sécurité, nous recommandons vivement que le produit soit assemblé par au moins deux personnes.
- Certaines pièces présentent des bords métalliques. Veillez manipuler les composants avec précaution. Portez des gants, des chaussures et des lunettes de sécurité tout au long de l'assemblage.
- N'essayez pas d'assembler le produit en cas de vent ou de conditions humides.
- Jetez précautionneusement tous les sacs plastiques – tenez-les hors de portée des enfants.
- Tenez les enfants à distance de la zone de montage.
- N'essayez pas d'assembler le produit si vous êtes fatigué, avez pris des médicaments ou consommé de l'alcool, ou si vous êtes enclin aux vertiges.
- Si vous utilisez un escabeau ou des outils électriques, assurez-vous de respecter les consignes de sécurité du fabricant.
- Ne montez pas sur le toit.
- Les objets lourds ne devraient pas être appuyés contre les poteaux.
- Éliminez la neige, la terre et les feuilles du toit et des gouttières.
- Une lourde charge de neige sur le toit peut rendre dangereux le fait de se tenir debout en dessous ou à proximité.
- Ce produit a été conçu pour être principalement utilisé comme belvédère.
- Ne vous appuyez pas contre le produit ou ne le poussez pas pendant sa construction.
- Hot items such as recently used grills, blowtorches etc. must not be stored inside the product.
- Les objets brûlants tels que les grills, les chalumeaux, etc. ne doivent pas être stockés à l'intérieur du produit.
- **Remarque :** ce produit doit être ancré sur une surface nivelée et une base solide pour assurer sa stabilité. Assurez-vous que les vis et les ancrages sont compatibles avec les fondations.

Instructions de nettoyage

- Pour nettoyer le produit, utilisez une solution détergente douce et rincez à l'eau claire froide.
- N'utilisez pas d'acétone, de nettoyeurs abrasifs, ou autres détergents spéciaux pour nettoyer les panneaux.
- Nettoyez le produit une fois le montage terminé.

Avant l'Assemblée

- Choisissez votre site avec soin avant de commencer l'assemblage.
- La surface du sol doit être parfaitement plate et nivelée et avoir une base solide telle que comme le béton, l'asphalte, le pont, etc.
- Complétez la préparation du site avant de déballer les parties et de commencer le montage.
- Ordonnez les pièces et vérifiez-les avec la liste des pièces contenues.
- Les pièces doivent être disposées à portée de main. Rangez toutes les petites pièces (vis, etc.) dans un bol pour ne pas les égarer.
- Veillez consulter les autorités locales au cas où des permis sont nécessaires pour la construction du produit.

Pendant l'assemblage

Lorsque vous rencontrez l'icône Informations, veuillez vous référer à l'étape d'assemblage pertinente afin d'obtenir davantage de commentaires et d'aide.



Cette icône indique que l'installateur doit être à l'intérieur du produit



Cette icône indique que l'installateur doit être en dehors du produit.

**Atención**

Etape 2: Placez le panneau mural arrière sur le panneau de base de l'abri selon le numéro de série (**pièce 7701**).

Porte Assemblée

Etape 26, 27: Vérifiez que les panneaux et les profilés sont reliés dans la bonne direction et que les trous des profilés sont placés correctement, comme indiqué sur l'image.

Etape 29: placez le profilés alu sur la pièce **#8439** et ensuite, utilisez la vis autoforage (**#4045**) pour connecter le profilé (**schéma b**). Il n'est pas nécessaire de percer des trous au préalable.

Etape 34: Ancrez l'abri sur une surface solide comme du béton, l'asphalte ou de terrasse en bois; utilisez des vis et des chevilles adaptées. (Les vis et les chevilles ne sont pas fournies).

* Serrez toutes les vis une fois l'assemblage terminé.

Ne serrez pas les vis et les boulons (411 & 466) jusqu'à la fin du processus de montage. Ces 2 icônes indiquent s'il est nécessaire de serrer les écrous ou non.



Remarque: Cette étape d'ancrage du produit au sol est essentielle à sa stabilité et à sa rigidité, elle est de plus nécessaire pour assurer la validité de votre garantie.

WICHTIG

Bitte lesen Sie die vorliegenden Anweisungen sorgfältig durch, bevor Sie mit dem Zusammenbau dieses Schuppens beginnen. Bitte führen Sie die Schritte in derin der vorliegenden Anleitung aufgeführten Reihenfolge aus. Bewahren Sie die Anleitung für eine spätere Bezugnahme an einem sicheren Ort auf.

Pflege- und Sicherheitshinweise

- Bitte folgen Sie den in diesem Handbuch aufgeführten Anweisungen.
- Sortieren Sie die Teile und überprüfen Sie Sie gegen den Inhalt der Liste
- Aus Sicherheitsgründen empfehlen wir, das Produkt nicht alleine zusammenzubauen.
- Einige Teile besitzen Kanten aus Metall. Seien Sie vorsichtig, wenn Sie diese Teile zusammenbauen. Tragen Sie während des Aufbaus immer Handschuhe, Schuhe und Schutzbrillen.
- Versuchen Sie nicht, den Carport bei windigen oder feuchten Wetterverhältnissen zusammenzubauen.
- Entsorgen Sie die Plastikbeutel vorschriftsgemäss – und achten Sie darauf, dass sie nicht in Reichweite von Kindern kommen.
- Halten Sie Kinder während des Aufbaus vom Carport fern.
- Versuchen Sie nicht, den Carport aufzubauen, wenn Sie müde sind, Drogen, Medikamente oder Alkohol zu sich genommen haben oder zu Schwindelanfällen neigen.
- Wenn Sie eine Stufenleiter oder Elektrowerkzeuge benutzen, achten Sie darauf, die Sicherheitshinweise des Herstellers zu befolgen.
- Klettern Sie nicht auf das Dach. Es sollten keine schweren Gegenstände gegen die Stangen gelehnt werden.
- Bitte wenden Sie sich an Ihre Kommunalbehörde, falls der Aufbau des Carports eine Genehmigung benötigen sollte.
- Halten Sie das Dach und die Dachrinnen frei von Schnee, Dreck und Blättern.
- Grosse Mengen von Schnee auf dem Dach können den Carport beschädigen und dazu führen, dass es nicht mehr sicher ist, unter oder neben ihm zu stehen.
- Dieses Produkt wurde gestaltet, um hauptsächlich als Carport benutzt zu werden.
- Während der des Zusammenbaus, sich nicht an das Produkt anlehnen oder dies schieben.
- Keine heiße Gegenstände wie z.B. kürzlich benutzte Grills, Lötlampen etc. in den Schuppen stellen.
- **Hinweis:** Dieses Produkt muss auf einer ebenen Fläche und auf einem festen Untergrund verankert werden, damit es nicht beschädigt wird und dessen Stabilität zu gewährleistet wird. Vergewissern Sie sich, dass die Schrauben und Dübel mit dem Fundament kompatibel sind. Achten Sie darauf, dass sich keine Hindernisse zwischen dem Montagebereich und dem endgültigen Platz des Produktes befinden.

Reinigungsanweisungen

- Säubern Sie das Produkt nach dem Aufbau.
- Um die Gartenlaube zu reinigen, verwenden Sie ein mildes Reinigungsmittel und spülen Sie es mit kaltem, sauberem Wasser ab.
- Verwenden Sie für die Reinigung der Paneele kein Azeton, keine Scheuermittel oder andere spezielle Reinigungsmittel.

Bevor Sie beginnen

- Wählen Sie Ihren Standort sorgfältig, bevor Sie mit dem Aufbau beginnen.
- Der Untergrund muss vollkommen flach und eben sein und einen festen Untergrund haben, wie Beton, Asphalt, Fliesen etc.
- Schließen Sie die Vorbereitung des Standortes ab, bevor Sie die Bauteile
- Sortieren Sie die Teile und prüfen, ob alle Teile, die auf der Inhaltsliste stehen enthalten sind. Die Teile sollten in Ihrer unmittelbarer Nähe liegen.
- Bewahren Sie alle Kleinteile (Schrauben etc.) in einer Schüssel auf damit sie nicht verloren gehen.
- Consult Fragen Sie bei den örtlichen Behörden nach, ob es irgendwelche Einschränkungen für den Aufbau gibt oder Genehmigungen erforderlich sind, um diesen Gartenschuppen

Während der Montage

Beim Aufbau wird Ihnen das Informationssymbol begegnen. Für zusätzliche Kommentare und Unterstützung beziehen Sie sich bitte auf die entsprechende Aufbaustufe.



Dieses Symbol zeigt an, dass sich die installierende Person sich im Inneren des Produktes befinden sollte



Dieses Symbol zeigt an, dass die installierende Person sich außerhalb des Produktes befinden sollte.

**Achtung:**

Schritt 2: Platzieren Sie das Paneel für die hintere Wand auf dem Paneel des Fundaments des Schuppens, im Einklang mit der aufgedruckten Seriennummer (**7701**).

Türmontage

Schritt 26, 27: Beachten Sie, dass Platten und Profile in der korrekten Richtung miteinander verbunden und die Profillöcher ordnungsgemäß platziert werden (**siehe Abb.**).

Schritt 29: Aluminiumprofile gegen Teil **Nr.8439** drücken und dann selbstschneidende Schrauben (**Nr. 4045**) verwenden, um die Verbindung zum Profil zu sichern (**Abbildung b**). Vorbohrungen sind nicht erforderlich.

Schritt 34: Verankern Sie die Hütte auf einem festen Untergrund wie Beton, Asphalt oder Holzdeck mittels angemessener Schrauben und Dübeln. (Schrauben und Dübel sind nicht mitgeliefert).

* Ziehen Sie alle Schrauben fest, sobald die Montage beendet ist.

Ziehen Sie die Schrauben und Muttern (411 & 466) nicht fest, bevor Sie den Montagevorgang abgeschlossen haben. Diese beiden Symbole zeigen an, ob ein Festziehen der Schrauben erforderlich ist oder nicht.



Note: Die Verankerung dieses Produkts im Untergrund ist wesentlich für seine Stabilität und Festigkeit. Sie ist unablässlich, um diesen Arbeitsschritt zu beenden, damit Ihre Garantie gültig bleibt.

IMPORTANTE

Le rogamos lea con atención las siguientes instrucciones antes de empezar a montar este producto. Siga los distintos pasos en el mismo orden de las instrucciones. Guarde las instrucciones en un lugar seguro para poder consultarlas en el futuro.

Consejos de cuidado y seguridad

- Por motivos de seguridad, recomendamos encarecidamente que el producto sea montado al menos por dos personas.
- Algunas piezas pueden tener bordes afilados. Por favor, tenga cuidado al manipular los componentes. Lleve siempre guantes, protección ocular y mangas largas al montar o realizar cualquier mantenimiento de su producto.
- No intente montar el producto en condiciones de viento o humedad.
- Tire todas las bolsas de plástico con seguridad; manténgalas fuera del alcance de los niños pequeños.
- Mantenga a los niños lejos del área de montaje.
- No intente montar el producto si está cansado, ha tomado drogas, medicamentos o alcohol o si es propenso a ataques de mareo.
- Cuando utilice una escalera de mano o herramientas eléctricas, asegúrese de seguir los consejos de seguridad del fabricante.
- No trepe ni se ponga de pie en el tejado.
- No se deben apoyar objetos pesados a las barras.
- No se cuelgue ni se tumbe en los perfiles.
- Mantenga el tejado y el canalón sin nieve, suciedad ni hojas.
- No es seguro pararse debajo o cerca cuando hay gran cantidad de nieve sobre el techo.
- No se apoye ni empuje el producto durante la construcción.
- Artículos calientes, como parrillas recientemente usadas, sopletes, etc. no deben ser almacenados dentro del producto.
- **Nota:** Este producto debe estar anclado a una superficie nivelada y a una base sólida. Asegúrese de que los tornillos y los anclajes sean compatibles con el tipo de base. Asegúrese de que no haya obstrucciones entre el área de ensamblaje y la posición final.

Instrucciones de limpieza

- Limpie el producto una vez terminado el montaje.
- Cuando necesite limpiar su producto, use una solución de detergente suave y aclárelo con agua limpia fría.
- No utilice acetona, limpiadores abrasivos ni otros detergentes especiales para limpiar los paneles.

Antes de empezar:

- Elija su sitio cuidadosamente antes del ensamblaje inicial.
- La superficie del terreno debe estar perfectamente plana, nivelada y tener una base sólida tal como concreto, asfalto, cubierta, etc.
- Prepare el lugar de instalación y fijación antes de desempacar los componentes.
- Las partes deben disponerse al alcance de la mano.
- Mantenga todas las piezas pequeñas (tornillos, etc.) en un recipiente para que no se pierdan.
- Consulte las limitaciones, requisitos, permisos y a las autoridades locales para la construcción de este cobertizo de jardín.

Durante la instalación



Cuando encuentre el ícono de información, por favor lea con cuidado dicho paso con comentarios y asistencia adicionales.



Este ícono indica que el instalador debe estar dentro del producto.



Este ícono indica que el instalador debe estar fuera del producto.



Atención

Paso 2: Coloque el panel de la pared trasera sobre el panel de la base del cobertizo, de acuerdo con el número de serie estampado (**parte 7701**).

Asamblea de puerta

Paso 26, 27: Compruebe que los paneles y los perfiles estén conectados en la dirección correcta y que los perfiles estén colocados correctamente, como se muestra en la ilustración.

Paso 29: presionar el perfiles de aluminio contra la parte **#8439** y posteriormente utilice tornillos autoroscantes (**#4045**) para conectar al perfil (**gráfico b**). No se necesitan agujeros pre-perforados.

Paso 34: Ancle el cobertizo a una superficie sólida como hormigón, asfalto o deck de Madera; utilice tornillos y tapones adecuados. (No se suministran los tornillos y tapones).

* Apriete todos los tornillos una vez esté completado el montaje.



No apretar los tornillos y tuercas (411 y 466) hasta que termine el proceso de ensamblaje. Los siguientes 2 íconos le indicarán si el ajuste de los tornillos es necesario o no.

Nota: Anclar este producto al suelo es esencial para su estabilidad y rigidez. Es necesario completar esta fase para que su garantía sea válida.

חשוב

נא לקרוא בקפידה את הוראות ההרכבה לפני תחילת הרכבת המוצר.
נא לבצע את שלבי ההרכבה בסדר המוצג בהוראות אלה.
נא לשמור את הוראות ההרכבה במקום בטוח לשימוש עתידי.

הנחיות טיפול ובטיחות:

- מסיכות בטיחותיות מומלץ מאוד להרכיב את המוצר על ידי שני אנשים.
- לחלקים מסוימים יש קצוות מתכת - נא לטפל בחלקים אלו בזהירות הנדרשת.
- נא להשתמש בכפפות עבודה, משקפי מגן וביגוד ארוך במשך כל ההרכבה.
- אין לנסות להרכיב את המוצר במוזג אוויר גשום או רוחות חזקות.
- אין להרכיב את המוצר כאשר אתם עייפים, תחת השפעת תרופות מאלחשות או אלכוהול, או אם אתם בעלי נטייה לסחרחורת.
- נא להיפטר בבטחה משקיות הפלסטיק שבאריזה - להרחיק מהישג ידם של פעוטות.
- נא להרחיק ילדים קטנים מאזור ההתקנה.
- בשימוש בסולם או כל כלי עבודה חשמלי יש לעקוב אחר הוראות הבטיחות של היצרן.
- אין לנסות לטפס או ללכת על הגג.
- אין להשעין עצמים כבדים על העמודים.
- אין לתלות או להניח עצמים על העמודים.
- יש להרחיק עלים, לכלוך ושלג מהמרזב והגג.
- עומס של כבד על הגג עלול לפגוע בבטיחות העומדים מתחתיו או בסביבתו.
- אין להשעין חפצים כבדים או חדים על לוחות הקיר (חלון עליון).
- אל תישען על המוצר ואל תדחף אותו בעת הרכבתו.
- אין לאכסן במוצר חפצים חמים כגון גריל שנעשה בו שימוש לאחרונה, מבער ריתוך וכו'.
- הערה: יש לעגן מוצר זה למשטח ישר וליסוד מוצק בכדי לוודא את יציבותו. וודא שהברגים והעוגנים תואמים לסוג היסוד. וודא שאין חפצים החוסמים את הדרך בין אזור ההרכבה לעמדה הסופית.

הוראות ניקוי

- כדי לנקות את המוצר יש להשתמש בסבון עדין ולרחוץ במים קרים נקיים.
- אין להשתמש באצטון, חומרי ניקוי שוחקים וסבונים מיוחדים.
- יש לנקות את המוצר בסיום ההתקנה.

לפני ההרכבה:

- בחר בתשומת לב את מיקום ההרכבה לפני תחילת ההרכבה.
- על הקרקע להיות שטוחה ומפולסת לחלוטין ובעלת בסיס מוצק כגון: בטון, אספלט, דק מעץ וכו'.
- יש להשלים את הכנת האתר בו יוקם המחסן לפני תחילת ההרכבה.
- יש למיין את החלקים ולבדוק כמויות אל מול רשימת התכולה.
- יש להניח את חלקי ההרכבה בקרבה למקום ההרכבה. שמור את החלקים הקטנים בקערה על מנת שלא יאבדו.
- אנא בדוק מול הרשויות באם יש צורך בהיתרים כלשהם טרם הרכבת המוצר.

במהלך ההרכבה:

כאשר מופיע סימן זה, נא לעיין בשלב ההרכבה המצוין כדי לקרוא הערות ומידע נוסף.

סמל זה מצייין שעל המרכיב להיות מחוץ למוצר.



סמל זה מצייין שעל המרכיב להיות בתוך המוצר.



שים לב:

שלב 2: יש למקם את הלוח הראשון בגב המחסן בהתאם למספר המוטבע על גבי הלוח (חלק מס' 7701).

הרכבת הדלתות

שלב 26, 27: נא לשים לב כי הלוחות והפרופילים מחוברים בכיוון הנכון והחורים שעל הפרופילים ממוקמים בצורה הנכונה ובדיוק לפי האיור.

שלב 29: דחף פרופילי אלומיניום נגד **חלק מס' 8439** ואז השתמש בקידוח עצמי ברגים (מס' 4045) להתחברות לפרופיל (**תרשים ב'**). אין צורך בחורים מקדימים.

שלב 34: יש לעגן את המחסן אל משטח מוצק - בטון / דק עץ, בעזרת ברגים ודיבלים מתאימים (אינם כלולים באריזה)

- הדק את הברגים היטב בסיום ההרכבה.
- טל"ח

אין להדק את הברגים והאומים חלקים מס' 411 & 466 עד תום תהליך ההרכבה.
שני האייקונים המצורפים מציינים אם הידוק הברגים נדרש או לא.



שים לב:

עיינו המוצר לקרקע חיוני ליציבות ועמידותו. תוקף האחריות תלוי בהשלמת שלב זה.

VIKTIGT

Läs igenom dessa anvisningar noggrant innan du börjar montera boden.
Utför stegen i den ordningsföljd som anges i dessa anvisningar.
Behåll dessa anvisningar på ett säkert ställe för framtida bruk.

Aktsamhets- och säkerhetsråd

- Av säkerhetsskäl rekommenderar vi starkt att produkten monteras av minst två personer.
- Vissa delar har metallkanter. Var försiktig vid hanteringen av de olika delarna. Använd alltid handskar, skor och säkerhetsglasögon under monteringen.
- Försök inte montera ihop produkt i blåsigt eller vått väderförhållande.
- Försök inte montera produktom du är trött, tagit droger, mediciner eller alkohol, eller om du är benägen att bli yr.
- Gör dig av med alla plastpåsar på ett säkert sätt – håll dem borta från barn.
- Håll barnen borta från monteringsområdet.
- När du använder en stege eller motordrivna verktyg, säkerställ att du följer tillverkarens säkerhetsråd.
- Klättra eller stå inte på taket.
- Häng eller lägg inte på profilerna.
- Tunga föremål bör inte lutas mot stolparna.
- Håll tak och takrännor rena från snö, smuts och löv.
- Ett tungt snölager kan göra det farligt att stå under, eller i närheten av taket.
- Luta eller tryck inte på produkt under montering.
- Förvara inte heta föremål såsom nyligen använda grillar, blåslampor etc. i boden.
- **Obs.:** Denna produkt måste förankras på en plan yta och en fast grund för att säkra dess stabilitet. Se till att skruvar och ankare är lämpliga för typen av grund. Se även till att det inte finns hinder mellan monteringsområdet och den slutliga positionen.

Rengöringsinstruktioner

- Vid rengöring av Gazebo, använd ett mildt rengöringsmedel och skölj med kallt rent vatten.
- Använd inte acetone, rengöringsmedel innehållande slipmedel, eller andra specialmedel för att rengöra panelerna.
- Gör ren produkten när ihopsättningen är klar.

Före montering

- Välj plats noggrant innan du påbörjar monteringen.
- Markytan måste vara helt platt och jämn och ha en fast bas såsom betong, asfalt, däck etc.
- Genomför förberedelse av platsen för boden, innan du packar upp artiklar och startar monteringen.
- Sortera delarna och kontrollera gentemot listan över innehåll.
- Delarna bör läggas ut nära till hands. Lägg alla små delar (skruvar etc.) i en skål så att de inte försvinner.
- Kontakta dina lokala myndigheter hurvida tillstånd krävs innan byggnation av produkten.

Under montering

När du stöter på informationsikonen, vänligen referera till relevant monteringssteg för ytterligare kommentarer och assistans.



Denna ikon anger att installatören bör befinna sig inne i produkten.



Denna ikon anger att installatören bör befinna sig utanför produkten.

**Uppmärksamhet:**

Steg 2: Placera den första väggpanelen på baksidan av boden enligt markerat serienummer (**del 7701**).

Dörrmontering

Steg 26, 27: Observera att paneler och profiler är anslutna i rätt riktning och att profilhål är korrekt placerade som visas på bilden.

Steg 29: Tryck aluminiumprofiler mot del **#8439** och använd sedan de självgående skruvarna (**#4045**) för att ansluta till profilen (**diagram b**). Inga förborrade hål behövs.

Steg 34: Förankra skjulet på en solid yta såsom betong, asfalt eller Trädäck; med hjälp av passande skruvar och pluggar. (Skruvar och pluggar medföljer ej).

* Drag åt alla skruvar islutet av monteringen.

Dra inte åt skruvar och muttrar (411 & 466) förrän vid slutet av monteringsprocessen. Dessa 2 ikoner indikerar om skruvåtdragning är nödvändig eller ej



Observera: Förankring av denna produkt på marken är nödvändigt för stabilitet och styvhet. Det är nödvändigt att slutföra det här steget för att din garanti ska gälla.

VIKTIG

Les instruksjonene nøye før du begynner på monteringen av dette produktet.
Følg stegene som forklart i instruksjonen.
Oppbevar denne instruksjonen på et trygt sted, for fremtidig referanse.

Sikkerhetsråd

- Av sikkerhetsgrunner anbefaler vi sterkt at produktet monteres av minst to personer.
- Noen deler har metallkanter. Vær forsiktig når du håndterer disse delene.
Bruk alltid hansker, sko og sikkerhetsbriller ved montering.
- Ikke prøv å montere produkt under våte forhold eller ved mye vind .
- Ikke forsøk å montere produkt om du er trett, er påvirket av alkohol , narkotika eller medisiner, eller om du har lett for å bli svimmel.
- Kvitt deg med all plastposer, på en trygg måte – hold dem borte i fra barns rekkevidde.
- Hold barn borte fra monteringsområdet.
- Sikre at du følger produsentens sikkerhetsråd når du bruker stige eller elektroverktøy.
- Ikke klatre opp eller stå på taket.
- Ikke heng eller legg på profilene.
- Tunge eller skarpe gjenstander må ikke støttes opp mot veggpanelet.
- Hold tak og takrenner fri for snø, skitt og løv.
- Store snømengder på taket vil gjøre det utrygt å stå under, eller i nærheten.
- Ikke trykk eller vipp på produktet under monteringen.
- Varmt gjenstander som for eksempel brukte griller, blowtorches etc. må ikke lagres inne i produktet.
- **Merk:** Dette produktet må være forankret på en glatt overflate med et solid fundament for å sikre stabilitet. Forsikre deg om at skruer og forankringer er kompatible med fundamenttypen. Forsikre deg om at det ikke er det noen hindringer mellom monteringsområdet og sluttposisjonen.

Vedlikehold og rengjøring

- Rengjør produktet med mildt rengjøringsmiddel og skyll med kaldt vann.
- Bruk ikke aceton, slipende rengjøringsmidler eller andre kjemikalier på de gjennomsiktige delene.
- Rengjør produktet når monteringen er ferdig.

Før montering

- Velg grunnlaget med omhu før du monterer.
- Jordings overflate må være helt flat og utjevnet og ha en solid base som betong, asfalt, dekk etc.
- Gjør klar plasseringsområdet før du pakker ut deler og begynner monteringen.
- Sorter delene og sjekk dem opp mot delelisten.
- Delene bør legges ut slik at du lett kan nå dem. Hold alle små deler (skruer osv) i en bolle slik at de ikke forsvinner.
- Kontakt lokale myndigheter for å se om du trenger byggetillatelse for å sette opp dette produkt.

Under forsamlingen

Under monteringen vil du møte på informasjonsikonet, hvor det henvises det til det relevante monteringstrinnet for flere kommentarer og hjelp.



Dette symbolet indikerer at montøren skal befinne seg på utsiden.



Dette symbolet indikerer at montøren skal befinne seg på innsiden.

**Oppmerksomhet**

Trinn 2: Plasser den første veggplaten på baksiden av skuret i henhold til det stemplede serienummeret (**del 7701**).

Dørmontering

Trinn 26, 27: Merk at panelene og profilene er koblet i riktig retning og at profilhullene er plassert riktig, som illustrert.

Steg 29: Skyv aluminiumprofiler mot del **#8439** og bruk deretter selv borende skruer (**#4045**) for festing til profil (**diagram b**). Det er ingen behov for boring av hull på forhånd.

Steg 34: Skuret bør sikres (forankres) i en solid overflate som betong, asfalt eller Plattform av tre; bruk passende skruer og pluggere. (Skruer og pluggere følger ikke med.)

* Stram alle skruer når du er ferdig med monteringen.

Ikke stram skruer og muttere (411 & 466) før du er ferdig med monteringsprosessen.
Disse to ikonene indikerer om det er nødvendig å stramme skruene



Merk: Feste dette produktet i bakken for stabilitet og rigiditet.
Det er påkrevd å følge dette steget for at garantien skal være gyldig.

TÄRKEÄÄ

Lue nämä ohjeet huolellisesti, ennen kuin aloitat vajan kokoonpanon.
Suorita vaiheet järjestyksellisesti esitettyjen ohjeiden mukaan.
Säilytä nämä ohjeet varmassa paikassa myöhempää käyttöä varten.

Turvallisuus ohje

- Turvallisuussyistä suosittelemme, että katoksen asennukseen osallistuu vähintään kaksi henkilöä.
- Joissain osissa on metallireunat. Ole varovainen kun käsittelet osia. Käytä asennuksen aikana aina suojakäsineitä, jalkineita sekä suojalaseja.
- Älä suorita asennusta tuulisella tai sateisella säällä.
- Älä aloita asennusta jos olet väsynyt, nauttinut lääkkeitä tai alkoholia, jos tunnet huimausta tai et muuten kykene asennukseen.
- Hävitä kaikki muovisuojat huolella - älä jätä niitä lasten ulottuville.
- Pidä lapset poissa asennuspaikalta.
- Kun käytät tikkaita tai sähkötyökaluja noudata aina valmistajan antamia turva- ja käyttöohjeita.
- Ikke klatre opp eller stå på taket.
- Ikke heng eller legg på profilene.
- Tunge gjenstander bør ikke lenes mot pälene.
- Pidä katto ja räystäas puhtaana lumesta, lehdistä ja muusta roskasta.
- Katon alla, tai ympärillä seisominen voi olla vaarallista jos katon päällä on raskas lumi.
- Älä työnnä tai nojaa tuoterakenteita asennusvaiheen aikana.
- Raskaita tai teräviä esineitä ei pidä nojata seinälevyjä vasten.
- Varmista että maahankiinnitys on turvallista ja ettei maaperässä ole putkia tai sähköjohtoja.
- **Huomaa:** Tämä tuote on ankkuroitava tasatulle pinnalle ja kiinteään perustukseen, jotta varmistetaan sen vakaus. Varmista, että ruuvit ja ankkurit ovat yhteensopivia perustustyyppiin kanssa. Varmista, että kokoamisalueen ja lopullisen sijoituspaikan välillä ei ole esteitä.

Puhdistusohjeet

- Puhdista tuote miedolla pesuaineliuksella ja huuhtele puhtaalla vedellä.
- Älä käytä paneelien puhdistukseen asetonia, hankaavia tai muita erikoispesuaineita.
- Puhdista tuote kokoamisen jälkeen.

Ennen kokoamista

- Valitse paikka huolellisesti ennen kokoamista.
- Maan pinnan on oltava täysin tasainen ja suora, ja perustan oltava kiinteä, kuten betoni, asfaltti, puukansi, jne.
- Tee paikan valmistelut valmiiksi ennen kuin purat osta pakkauksesta ja aloitat kokoamisen.
- Lajittele osat ja tarkasta ohjeen mukainen sisältö.
- Osat on sijoitettava käden ulottuville. Pidä kaikki pienet osat (ruuvit yms.) astiassa, jotta ne eivät pääse hukkumaan.
- Kysy neuvoa paikallisilta viranomaisilta koskien mahdollisia ennen tuotteen kokoamista tarvittavia lupia.

Vaiheet



Kun havaitset lisätietokuvakkeen, huomioi sen kohdan asennukseen tarkoitetut lisäohjeet ja neuvot.



Tämä kuva ilmaisee, että asentajan on oltava tuotteen sisällä.



Tämä kuva ilmaisee, että asentajan on oltava tuotteen ulkopuolella.



Huomio:

Vaihe 2: Aseta ensimmäisen seinälevyn vajan takaosaan leimatun sarjanumeron (**osa 7701**) mukaan.

Oven kokoonpano

Vaihe 26, 27: Huomioi, että paneelit ja profiilit on kiinnitetty oikeasuuntaisesti ja että profiilien reiät on asetettu oikein havainnollistetulla tavalla.

Vaihe 29: Työnnä alumiiniprofiili osaa **#8439** vasten ja käytä sitten itseporautuvia ruuveja (**#4045**) yhdistääksesi profiiliin (**kaavio b**).

Etukäteen tehtyjä reikiä ei tarvita.

Vaihe 34: Ankkuroi suoja kiinteään pintaan, kuten betoni, asfaltti tai puulattia; sopivilla ruuveilla ja tulvilla.

(Ruuvit ja tulpat eivät sisälly toimitukseen).

- Kiristä kaikki ruuvit asennuksen loppuksi.

Älä kiristä ruuveja eikä muttereita (411 & 466) ennenkuin kokoonpanoprosessi on saatettu päätökseen. Nämä 2 kuvakkeet ilmaisevat tarvitaanko kiristää ruuveja vai ei



Huomaa: tuotteen ankkurointi maahan on välttämätöntä sen vakauden ja jäykkyyden kannalta. Se vaaditaan tässä vaiheessa, jotta takuu olisi voimassa.

VIGTIGT

Læs venligst vejledningen omhyggeligt, inden du begynder at montere dette produkt. Udfør venligst trinene i den rækkefølge de er angivet i vejledningen. Opbevar denne vejledning et sikkert sted for fremtidig reference.

Hoito ja turvaohjeet

- Af sikkerhedsårsager anbefaler vi kraftigt at dette produkt monteres af minimum 2 personer.
- Nogle dele har metalkanter. Udvis venligst forsigtighed, når disse komponenter håndteres. Bær altid handsker, sko og beskyttelsesbriller under montering.
- Forsøg ikke at montere produkt i blæsevej, eller under våde forhold.
- Forsøg ikke at samle produkt, hvis du er træt, har taget stoffer, medicin, eller alkohol, eller hvis du lider af svimmelhed.
- Bortskaf alle plastikposer på sikker vis - hold dem uden for børns rækkevidde væk.
- Hold børn væk fra monteringsområdet.
- Når du anvender en trappestige, eller elektriske værktøjer, så vær sikker på at du følger producentens sikkerhedsanvisninger.
- Kravl eller stå ikke på taget.
- Hæng ikke eller læg på profilerne.
- Tunge genstande bør ikke lænes op ad pælene.
- Hold taget og tagrenden fri for sne, snavs og blade.
- Det er farligt at stå under eller tæt ved taget, hvis det er belastet af store mængder sne.
- Læn dig ikke mod produkt og skub ikke til det under monteringen.
- Varme ting såsom netop brugte griller, blæselamper osv må ikke opbevares i produkt.
- **Bemærk:** Dette produkt skal forankres på en jævn overflade og et solidt fundament for at sikre stabiliteten. Sørg for, at skruer og ankre er kompatible med fundamenttypen. Sørg for, at der ikke er forhindringer imellem samlingsområdet og den endelige position.

Rengøringsvejledning

- Anvend en mild rengøringsopløsning, for at rengøre havepavillonen, og skyl med rent koldt vand.
- Anvend ikke acetone, slibende rengøringsmidler, eller andre specialrengøringsmidler til at rengøre panelerne.
- Rengør produktet, når monteringen er udført.

Før montering

- Vælg stedet omhyggeligt inden du påbegynder samlingen.
- Gulvoverfladen skal være helt flad og vandret, og have solid grund under sig såsom beton, asfalt, etagedæk osv.
- Færdiggør forberedelse inden udpakning af dele og begyndelse montering.
- Sorter delene og kontroller dem i forhold til indholdslisten.
- De forskellige dele bør lægges ud, så de er lettilgængelige. Put alle de små dele (skruer osv.) i en skål, så de ikke bliver væk.
- Henvend dig venligst til de lokale myndigheder hvis en tilladelse er påkrævet inden produktet konstrueres.

Under monteringen

Når du støder på informationsikonet, bedes du venligst se det relevante monteringstrin for yderligere kommentarer og hjælp.



Dette ikon indikerer, at installatøren skal befinde sig inde i for produktet



Dette ikon indikerer, at installatøren skal befinde sig uden for produktet

**OBS:**

Trin 2: Placér det første vægpanel bagerst i skuret, i henhold til det trykte serienummer (**del 7701**).

Dørmontering

Trin 26, 27: bemærk at paneler og profiler er forbundet i den rigtige retning, og at profilhullerne befinder sig det rigtige sted som vist.

Trin 29: Tryk aluminiumprofiler mod del #8439 og brug derefter selvborende skruer (#4045) til at forbinde den med profiler (diagram b). Forborede huller er ikke nødvendige.

Trin 34: Du skal forankre skuret på en fast overflade, såsom beton, asfalt eller trægulv; brug egnede skruer og plugs. (Skruer og møtrikker medfølger ikke).

* Stram alle skruer når du er færdig med monteringen.

Stram ikke skruer og møtrikker (411 og 466), før monteringsproceduren er afsluttet. Disse 2 ikoner indikerer, om skruerne skal strammes eller ej



Bemærk venligst: Forankring af dette produkt til jorden er afgørende for dets stabilitet og styrke. For at sikre gyldigheden af din garanti, kræves det, at du gennemfører dette trin.

BELANGRIJK!

Alstublieft lees deze handleiding voor u begint met het assembleren van het product.
Alstublieft volg de stappen in de volgorde zoals vermeld staat in deze instructie.
Bewaar deze instructies op een goede plek.

Veiligheid en voorzorgsmaatregelen

- Vanwege veiligheidsredenen is het advies om dit product met minimaal twee personen te assembleren.
- Wees voorzichtig, sommige metalen onderdelen hebben scherpe randen.
Draag tijdens de complete assemblage veiligheid schoenen-, bril en handschoenen.
- Probeer niet de Artikel tijdens winderig of regenachtig weer op te bouwen.
- Niet opbouwen bij vermoeidheid, wanneer onder invloed van drugs, medicatie of alcohol, of bij duizeligheid tijdens het bukken.
- Verwijder de plastic verpakking veilig en houdt deze buiten bereik van kinderen.
- Laat kinderen niet in de buurt van tijdens de opbouw.
- Bij het gebruik van trapladders of elektrisch gereedschap hanteer dan altijd de bijbehorende veiligheidsinstructies.
- Niet op het dak staan of klimmen.
- Hang niet op of leg op de profielen.
- Geen zware voorwerpen tegen de staanders plaatsen.
- Houdt de goot vrij van bladeren, sneeuw en vuil.
- Zware sneeuwbelasting op het dak kan het onveilig maken om eronder of in de buurt ervan te staan.
- Læn dig ikke mod produkt og skub ikke til det under monteringen.
- Varme ting såsom netop brugte griller, blæselamper osv må ikke opbevares i produkt.
- **Opmerking:** dit product moet worden verankerd op een geëgaliseerd oppervlak en een stevige ondergrond om de stabiliteit te garanderen. Zorg ervoor dat schroeven en ankers compatibel zijn met het funderingstype. Zorg ervoor dat er geen obstructies zijn tussen het montagegebied en de eindpositie.

Schoonmaak instructies

- Om de Artikel schoon te maken, gebruik slecht milde reinigers en spoel dit af met schoon en koud water.
- Gebruik geen aceton, schurende detergents of andere speciale middelen voor het reinigen van de panelen.
- Maak het product schoon na assemblage.

Vóór de vergadering

- Kies deze locatie zorgvuldig voordat u begint met de montage.
- Het grondoppervlak moet perfect vlak en waterpas zijn en een stevige ondergrond hebben zoals beton, asfalt, een dek enz.
- Voltooi de voorbereiding van de locatie voordat u onderdelen uitpakt en begint met de montage.
- Sorteert de onderdelen en controleert dit met de materiaallijst
- Onderdelen moeten dicht bij de hand liggen. Bewaar alle kleine onderdelen (schroeven, enz.) in een kom zodat je ze niet verliest.
- Raadpleeg uw plaatselijke autoriteiten of er bepaalde vergunningen vereist zijn voordat u het product gaat bouwen.

Tijdens de Assemblage

Wanneer dit informatie icoon vermeldt staat, refereer naar de relevante assemblagestap voor bijbehorende opmerkingen en assistentie.



Dit pictogram geeft aan dat de persoon die het product installeert zich in het product zou moeten bevinden.



Dit pictogram geeft aan dat de persoon die het product installeert zich buiten het product moet bevinden.

**Attentie:**

Stap 2: Plaats het eerste wandpaneel aan de achterkant van het schuurtje, volgens het gestempelde serienummer (**part 7701**).

Deur montage

Stap 26, 27: zorg ervoor dat panelen en profielen in de juiste richting verbonden zijn en dat profielgaten juist geplaatst zijn, zoals afgebeeld.

Stap 29: Druk het aluminium profielen tegen onderdeel **nr. 8439** aan en gebruik dan de zelftappende schroeven (**nr. 4045**) om het profiel te bevestigen (**diagram b**). Het is niet nodig om eerst gaatjes te boren.

Stap 34: Veranker de schuur op een stevige ondergrond zoals beton, asfalt of houten dek; gebruik geschikte schroeven en pluggen. (Schroeven en pluggen worden niet meegeleverd.)

* Draai op het einde van de montage alle schroeven stevig vast.

Draai schroeven en moeren (411 & 466) niet vast voordat het montageproces compleet is. Deze 2 icoontjes geven+B5 aan of het vastdraaien van schroeven is vereist.



466



411



Let op: Verankering van dit product aan de grond is van essentieel belang voor de stabiliteit en stevigheid. Deze fase dient te worden voltooid, om uw garantie geldig te laten blijven.

IMPORTANTE

Si prega di leggere attentamente le istruzioni prima di iniziare a montare questo prodotto. Si prega di andare passo passo nell'ordine indicato in queste istruzioni. Conservare le istruzioni in un luogo sicuro per un futuro riferimento.

Consigli di cura e sicurezza

- Per motivi di sicurezza si consiglia vivamente che il prodotto sia assemblato da almeno due persone.
- Alcuni componenti hanno dei bordi in metallo. Si prega di prestare attenzione quando si maneggiano questi componenti. Indossare sempre guanti, scarpe e occhiali di protezione durante il montaggio.
- Non cercare di montare il Prodotto in presenza di vento o pioggia.
- Non tentare di montare il Prodotto se siete stanchi, avete preso droghe, farmaci o alcool, o se siete inclini a vertigini.
- Smaltire tutti i sacchetti di plastica in modo sicuro - tenerli lontani dalla portata dei bambini.
- Tenere i bambini lontani dalla zona di assemblaggio.
- Quando utilizzate una scala o strumenti di potenza, assicuratevi di seguire i consigli di prudenza del produttore.
- Non salite o rimanete in piedi sul tetto.
- Do not hang or lay on the profiles.
- Gli articoli pesanti non devono essere appoggiati contro i pali.
- Tenere tetto e grondaie pulite da neve, sporco e foglie.
- Un forte carico di neve sul tetto può rendere pericoloso stare al di sotto o nelle vicinanze.
- Non appoggiarsi o spingere la prodotto durante la sua costruzione.
- Oggetti roventi quali griglie o bruciatori per saldature usati di recente ecc., non devono essere introdotti nella Prodotto.
- **Nota:** Questo prodotto deve essere ancorato a una superficie livellata e solida fondamenta per assicurarne la stabilità. Assicurarsi che viti e ancoraggi siano compatibili con il tipo di fondamenta. Assicurarsi che non ci siano ostruzioni tra l'area di montaggio e la posizione finale.

Istruzioni per la pulizia

- Per pulire il Prodotto, utilizzare un detergente delicato e risciacquare con acqua pulita fredda.
- Non utilizzare acetone, detergenti abrasivi o altri detergenti speciali per la pulizia dei pannelli.
- Pulisci il prodotto una volta che il montaggio è completo.

Prima dell'Assemblea

- Scegliete con cura il vostro luogo di montaggio prima di assemblare.
- Il terreno delle superficie deve essere perfettamente piatto e livellato e deve avere una solida base come cemento, asfalto, terra, ecc.
- Completare la preparazione del posto prima di disimballare le parti e iniziare ad assemblare.
- Ordinare i componenti e verificare con l'elenco contenuto
- Le parti devono essere poste a portata di mano. Conservare tutte le piccole parti (viti, ecc.) in una bacinella per evitare di perderle.
- Si prega di consultare le vostre autorità locali in caso siano richiesti permessi prima di costruire il prodotto.

Durante il Montaggio

Quando si incontra l'icona delle informazioni, fare riferimento al passo di montaggio rilevante per ulteriori commenti e assistenza.



Questa icona indica che l'installatore deve essere all'interno del prodotto



Questa icona indica che l'installatore deve essere all'esterno del prodotto

**Attenzione:**

Passo 2: Sistemare il pannello della prima parete nella parte posteriore del capanno, secondo il numero di serie stampato (**parte 7701**).

Assemblaggio porte

Passo 26, 27: si noti che i pannelli e i profili siano collegati nella giusta direzione e che i fori del profilo siano posizionati correttamente, come raffigurato.

Passo 29: spingi i profili di alluminio contro il componente **#8439** e poi usa delle viti autofilettanti (**#4045**) per connettere il profilato (**diagramma b**). Non è necessario alcun foro preliminare.

Passo 34: Fissare il casotto su una superficie solida come cemento, asfalto o piattaforma in legno; utilizzare viti e tasselli appropriati (Le viti e i tasselli non sono forniti).

* Stringi tutte le viti al termine del montaggio.

Non serrare viti e dadi (411 & 466) fino alla fine del processo di assemblaggio. Queste 2 icone indicano se è necessario o meno serrare le viti



Nota bene: il fissaggio di questo prodotto a terra è essenziale per ottenere stabilità e rigidità. Affinché la garanzia sia valida è necessario completare questo passaggio.

DÔLEŽITÉ

Pred začiatkom montáže tohto prístrešku si, prosím, dôkladne prečítajte pokyny. Kroky vykonajte v poradí uvedenom v týchto pokynoch. Tieto pokyny si ponechajte na bezpečnom mieste pre prípad potreby ich použitia v budúcnosti.

Rady ohľadne starostlivosti a bezpečia

- Z dôvodu bezpečnosti výrazne odporúčame, aby výrobok montovali aspoň dvaja ľudia.
- Niektoré časti majú kovové hrany. Pri zaobchádzaní s časťami buďte opatrní. Počas montáže vždy noste rukavice, topánky a bezpečnostné okuliare.
- Nesnažte sa výrobok zmontovať počas veterného počasia alebo vlhka.
- Nepokúšajte sa o montáž výrobok, ak ste unavený, užili ste lieky, drogy alebo alkohol, alebo ak máte sklon k závratom.
- Bezpečne odstráňte všetky plastové obaly – udržiujte ich mimo dosahu malých detí.
- Udržujte deti mimo oblasti montáže.
- Pri používaní schodkového rebríka alebo elektrického náradia sa ubezpečte, že nasledujete bezpečnostné pokyny výrobcu.
- Nelezte na strechu a nestavajte sa na ňu.
- Neopierajte ani nekladajte na profily.
- O opory neopierajte ťažké predmety.
- Strechu a odkvapky čistite od snehu, špiny a lístia.
- Ak je na streche veľa ťažkého snehu, môže byť nebezpečné stáť či už pod ňou alebo v jej blízkosti.
- Počas jeho montáže sa o výrobok neopierajte a ani naň netlačte.
- V prístrešku neskladujte horúce predmety, ako napríklad nedávno použité grily, opaľovacie lampy a podobne.
- **Poznámka:** Tento výrobok musí byť ukotvený na vyrovnaný povrch a pevný základ, aby bola zaistená jeho stabilita. Uistite sa, že skrutky a kotvy sú kompatibilné s typom základu. Uistite sa, že medzi oblasťou zostavy a konečnou polohou nie sú žiadne prekážky.


Pokyny na čistenie

- Na vyčistenie výrobku použite jemný roztok saponátu s vodou a opláchnite ho čistou studenou vodou.
- Na čistenie panelov nepoužívajte acetón, abrazívne čističe alebo iné špeciálne čistiace prostriedky.
- Po ukončení montáže vyčistite výrobok.

Pred Montážou

- Pred začiatkom montáže si starostlivo vyberte svoje stránky.
- Povrch zeme musí byť dokonale rovný a musí mať pevnú základňu, napríklad betón, asfalt, plošinu, atď.
- Kompletná príprava miesta pred rozbalením dielov a začiatkom montáže.
- Roztriedte diely a skontrolujte ich so zoznamom obsahujúcich dielov.
- Súčasti by mali byť položené na dosah ruky. Uchovávajte všetky malé časti (skrutky, atď) v miske aby sa nestratil.
- Prosím, poraďte sa so svojim miestnym orgánom prípadné povolenie je potrebné vystať zápojom.

Počas montáže

 Pri montáži sa stretnete s informačným symbolom, pozrite sa do príslušného montážneho kroku pre ďalšie pripomienky a pomoc.



Táto ikona označuje, že montér sa má nachádzať vo vnútri výrobku.



Táto ikona označuje, že montér sa má nachádzať mimo výrobku.

**Pozor:**

Krok 2: Umiestnite prvý stenový panel na zadnú časť prístrešku podľa vyrazeného sériového čísla (**časť 7701**).

Krok 26, 27: Upozorňujeme, že je potrebné panely a profily spojiť v správnom smere a tiež, že otvory profilu je potrebné umiestniť správne, ako je to znázornené na obrázku.

Krok 29: Zatláčajte hliníkový profil oproti **#8439** a následne použite samovrtacie skrutky (**#4045**) na pripojenie ku profilu (**ilustrácia b**). Nie sú potrebné žiadne predvrtané otvory.

Krok 34: Ukotvite prístrešky na pevnom povrchu, ako je betón, asfalt či drevená podlaha; použite vhodné skrutky a hmoždinky. (Skrutky a hmoždinky nie sú súčasťou dodávky).

* Na konci montáže, prosím, dotiahnite všetky skrutky.

Nedoťahujte skrutky a matice (411 & 466) až do dokončenia procesu montáže. Tieto 2 ikony označujú, či je potrebné skrutky dotiahnuť alebo nie



Poznámka: Ukotvenie tohto výrobku na zem, je potrebné pre jeho stabilitu a tuhosť. Vyžaduje sa na dokončenie tejto fázy, aby platila záruka.

POMEMBNO

Pazljivo preberite ta navodila, preden začnete sestavljati ta izdelek.
Izvedite korake v zaporedju, kot je navedeno v teh navodilih.
Ta navodila shranite na varnem mestu za kasnejšo uporabo.

Varnostni nasvet

- Zaradi varnostnih razlogov močno priporočamo, da izdelek sestavljata najmanj dve osebi.
- Nekateri deli lahko imajo ostre robove. Pri ravnanju s komponentami bodite previdni.
Vedno nosite rokavice, čevlje, zaščitna očala in dolge rokave, ko sestavljate ali izvajate vzdrževanje vašega izdelka.
- Izdelka ne poskušajte sestaviti v vetrovnih ali mokrih pogojih.
- Izdelka ne poskušajte sestaviti, če ste utrujeni, ste zaužili droge, zdravila ali pili alkohol, ali če ste nagnjeni k omotici.
- Varno odstranite vse plastične vrečke - hranite jih izven dosega majhnih otrok.
- Otroke držite stran od območja za sestavljanje.
- Pri uporabi lestve ali električnih orodij se prepričajte, da upoštevate varnostne nasvete proizvajalca.
- Ne vzpenjajte se ali stojte na strehi.
- Ne obešajte se ali ležite na profilih.
- Ne naslanjajte težkih predmetov na drogove.
- Na strehi in v žlebovih se ne sme nabrati sneg, umazanija in listi.
- Zaradi visoke obremenitve s snegom na strehi, se lahko pojavi nevarnost za stanje pod ali v bližini strehe.
- Med montažo se ne naslanjajte na izdelek in ga ne potiskajte.
- V izdelek ni dovoljeno hraniti vročih stvari kot so žar, spajkalnik idr.
- **Opomba:** Ta izdelek mora biti pritrjen na izravnano površino in trden temelj, da se zagotovi njegova stabilnost. Prepričajte se, da so vijaki in sidra združljivi z vrsto temelja.
Prepričajte se, da med območjem montaže in končnim položajem ni ovir.

Navodila za čiščenje

- Za čiščenje izdelka uporabite blago raztopino detergenta in sperite s hladno čisto vodo.
- Za čiščenje plošč ne uporabljajte acetona, abrazivnih čistil ali drugih posebnih detergentov.
- Očistite izdelek, ko je sklop sestavljen.

Pred sestavljanjem

- Preden začnete sestavljanje, previdno izberite mesto postavitve.
- Površina tal mora biti povsem ravna in izravnana in imeti trdno podlago, kot je npr. beton, asfalt, krov itd.
- Pripravo površine zaključite pred razpakiranjem delov in začetkom montaže.
- Razvrstite dele in preverite seznam delov.
- Dele razprostrite v bližini. Vse majhne dele (vijake itd.) shranjujte v posodo, da se ne izgubijo.
- Prosimo, obrnite se obrnite na lokalne organe, če so potrebna dovoljenja pred postavitvijo izdelka.

Med sestavljanjem

Med sestavljanjem boste naleteli na ikono z informacijo. Prosimo, glejte zadevni korak sestavljanja glede dodatnih komentarjev in pomoči.



Ta ikona pomeni, da mora biti sestavljevec znotraj proizvoda.



Ta ikona pomeni, da mora biti sestavljevec izven proizvoda.

**Pozor**

2. korak: Namestite panel zadnje stene na osnovni panel lope, v skladu z odtisnjeno serijsko številko (**del #7701**) Sestavljanje vrat.

Korak 26, 27: Paneli in profili so povezani v pravo smer, profilne luknje je potrebno namestiti kot prikazano.

Korak 29: Potisnite aluminijaste profile v del **#8439** in nato uporabite samoprebojne vijake (**#4045**) za pritrditev k profilu (**diagram b**). Predhodno vrtanje lukenj ni potrebno.

Korak 34: Lopo pritrdite na trdno podlago, na primer beton, asfalt ali lesene deske. Uporabite ustrezne vijake in zatiče. (Vijaki in zatiči niso priloženi).

* Ko je sestavljanje končano, zategnite vse vijake.

Ne pritegnite vijakov in matic (411 in 466), dokler ne zaključite postopka sestavljanja.
Ti 2 ikoni označujeta, ali je potrebno pritegovanje vijakov ali ne.



466



411



Opomba: Sidranje tega proizvoda v tla je bistvenega pomena za njegovo stabilnost in togost. To fazo morate dokončati, da bo vaša garancija veljavna.

OLULINE

Palun tutvuge käesolevate juhistega põhjalikult enne seda, kui alustate selle toote kokkupanemist. Palun teostage nimetatud sammud käesolevates juhistes mainitud järjekorras. Palun hoidke käesolevad juhised turvalises kohas alles, et tulevikus neid kasutada.

Ohutusnõuanded

- Ohutuskäsitlustel soovitame toodet kokku panna vähemalt kahel inimesel.
- Mõnel osal võivad olla teravad ääred. Palun olge koostisosade käsitsemisel ettevaatlik. Kandke oma toodet kokku pannes või selle juures hooldustöid teostades alati kindaid, jalanõusid, ohutusprille ja pikki varrukaid.
- Ärge üritage toodet kokku panna tuulistes või märgades tingimustes.
- Ärge üritage toodet kokku panna, kui olete väsinud, olete tarbinud uimasteid, ravimeid või alkoholi, või kui muutute kergesti uimaseks.
- Vabanegige kõigist plastikkottidest turvaliselt - vältige nende sattumist väikeste laste käeulatusse.
- Vältige laste sattumist eseme kokkupanemiselale.
- Kasutades treppedelit või elektrilisi tööriistu, veenduge, et järgite tootja ohutusjuhiseid.
- Ärge ronige katusele ega seiske katusel.
- Ärge rippuge ega lebage profiilidel.
- Raskeid artikleid ei tohiks nõjatuda postide vastu.
- Hoidke katus ja renn lumest, mustusest ja lehtedest puhtana.
- Raske lumekoorem katusel võib muuta katuse all või selle läheduses seismise ebatavaliseks.
- Ärge nõjatuge toode vastu või lükake seda kokkupanekul.
- Kuumad esemed, nagu hiljuti kasutatud grill, leeklamp jm ei tohi hoida toode.
- **Märkus:** Toode tuleb kinnitada tasapinnale ja tugevale aluspinnale, et tagada selle stabiilsus. Veenduge, et kruvid ja kinnitused on vastavad aluspinna tüübile. Veenduge, et puuduvad takistused kokkupanekupiirkonna ja lõppasendi vahel.

Puhastusjuhised

- Toote puhastamiseks kasutage pehmet pesuvahendilahust ja küürige toodet puhta külma veega.
- Ärge kasutage paneelide puhastamiseks atsetooni, abrasiivseid puhastusaineid ega muid erilisi detergente.
- Puhastage toodet siis, kui selle kokkupanek on lõppenud.

Enne kokkupanekut

- Valige kokkupaneku eelselt hoolikalt selleks sobiv koht.
- Aluspind peab olema täiesti tasane ja kindel ning tugeva põhjaga, nagu asfalt, betoon, tekk jms.
- Lõpetage piirkonna ettevalmistamine enne osade lahtivõtmist ja kokkupanemisega alustamist.
- Sorteerige osad ära ja kontrollige, et kõik osade nimekirjas leiduvad osad on olemas.
- Soovitame asetada detailid käeulatusse. hoida väikeseid osi (kruvisid jms) kausis, et vaja ära ei kaoks.
- Palun konsulteerige oma kohalike võimudega, kui toote kokkupanekuks on tarvis lubasid.

Kokkupaneku ajal



Kui märkate informatsioonikooni, vaadake täiendavaid märkuseid ja juhiseid vastava paigaldussammu alt.



See ikoon viitab sellele, et paigaldaja peaks paiknema toote sees.



See ikoon viitab sellele, et paigaldaja peaks paiknema väljaspool toodet.



Tähelepanu:

Samm 2: Asetage esimesena paika kuuri tagaseina plaat vastavalt sellel olevale seerianumbrile (**osa 7701**).

Samm 26, 27: veenduge, et paneelid ja profiilid on ühendatud õiges suunas, ning et profiili augud on paigutatud korrektselt, nagu on illustreeritud.

Samm 29: Lükka alumiiniumprofiilid vastu detaili nr **#8439** ja kasuta seejärel isepuurivaid kruvisid (**#4045**) profiili külge kinnitamiseks (**joonis b**).

Aukude ettepuurimine pole vajalik.

Samm 34: Ankurdage kuur tugeva aluspinnale külge, betoon, puidust tekk, puittekk; kasutades alusega sobivaid kruvisid ja tüüpleid.

* Pinguldage kruvid alles siis kui toodet on komplekteeritud.

Ärge tihendage kruvisid ja mutreid (411 & 466) enne kokkupaneku lõppu. Need 2 ikooni näitavad, kas kruvisid tuleb tihendada või mitte.



466



411



Märge: Toote pinnasesse ankurdamine on stabiilsuse ja jäikuse tagamiseks vältimatu. Selle etapi teostamine on garantii kehtimiseks kohustuslik.

FONTOS

A termék összeállítása előtt kérjük, olvassa át alaposan ezeket az utasításokat.
A lépéseket az útmutatónak megfelelő sorrendben végezze el.
Tartsa meg ezt az útmutatót egy biztonságos helyen, hogy később is használhassa.

Kezelési és biztonsági tanácsok

- Biztonsági okokból javasoljuk, hogy a terméket legalább két ember szerelje össze.
- Egyes részek fémszegélyekkel rendelkeznek. Kérjük, legyen óvatos az alkatrészekkel való munka során. Mindig viseljen kesztyűt, cipőt és védőszemüveget az összeszerelés során.
- Ne kísérelje meg a termék szeles, vagy nedves körülmények között összeszerelni.
- Ne próbálja meg összeszerelni a termék, ha fáradt, ha kábítószer fogyasztott, ha gyógyszert vett be, vagy alkoholt fogyasztott, vagy ha hajlamos a szédülésre.
- Az összes műanyag zacskót óvatosan távolítsa el - tartsa ezeket távol a kisgyermekektől.
- Tartsa távol a gyermekeket az összeszerelési területtől.
- Ha létrát, vagy elektromos kéziszerszámokat használ, ügyeljen arra, hogy mindig kövesse azon gyártók biztonsági előírásait.
- Ne másszon fel, vagy álljon a tetőre.
- Ne akassza le, ne feküdjön a profilokra.
- Nehéz tárgyakat nem szabad a pilléreknek támasztani.
- Tartsa tisztán a tetőt és az ereszcatornákat tisztítsa meg a hótól és levelektől.
- A tetőn lévő nehéz hó miatt nem biztonságos a tető alatt és a közelében állni.
- Ne hajtja le a terméket építés közben.
- Ne tároljon olyan forró tárgyakat, mint pl. egy röviddel azelőtt használt kerti grillt, gázüzemű forrasztópisztolyt, stb.
- **Megjegyzés:** A termék stabilitásának biztosítása érdekében azt egy vízszintes felülethez és egy szilárd alaphoz kell rögzíteni. Ügyeljen arra, hogy a csavarok, rögzítőelemek megfeleljenek az alap típusának. Fontos, hogy az összeszerelési terület és a végleges hely között ne legyenek akadályok.

Tisztítási útmutató

- Amikor a termék tisztításra szorul, használjon enyhe tisztítószeres oldatot, majd öblítse le hideg, tiszta vízzel.
- A panelek tisztításához ne használjon acetont, súrolószereket, vagy egyéb speciális tisztítószereket.
- A terméket csak a felszerelést követően tisztítsa meg.

Összeszerelés előtt

- Mielőtt megkezdene az összeszerelést, gondosan válassza meg annak helyét.
- A alapnak tökéletesen síknak és egyenletesnek, valamint szilárdnak kell lennie, például beton, aszfalt, hajópadló stb.
- A hely előkészítését végezze el még az alkatrészek kicsomagolása és az összeszerelés megkezdése előtt.
- Ellenőrizze, hogy megvan-e minden alkatrész, mely az alkatrészek tartalomjegyzékében található.
- Az alkatrészeket lehetőleg a közelben helyezze el. Tartsa a kis alkatrészeket (csavarokat stb.) egy tálban, hogy ne vesszenek el.
- Forduljon a helyi önkormányzatokhoz, esetleges építési engedélyek beszerzése érdekében.

During Assembly

Ha az információs ikont látja, nézzen utána a hozzá tartozó összeállítási lépésnek, valamint a további megjegyzéseknek és segítségnek.



Ez az ikon jelzi, hogy az összeszerelőnek a "termék" belsejében kell lennie.



Ez az ikon jelzi, hogy az összeszerelőnek a "terméken" kívül kell lennie.

**Figyelem:**

2. lépés: Helyezze a hátsó falpanelt tárolóház alapjára, a rábelyegzett sorozatszám szerint (**7701-as számú elem**).

26. 27. lépés: Ügyeljen arra, hogy a panelek és a profilok a megfelelő irányba legyenek csatlakoztatva, és hogy a lyukak a profilokon helyesen legyenek elhelyezve, mint ahogy az ábrán is látható.

29. lépés: Nyomja az alumínium profilokat a **8439-es** számú elemhez, majd az önfúró csavarokkal (**4045 sz.**) csatlakoztassa a profilhoz ("**b**" ábra).

Nincs szükség előfúrásra.

34. lépés: A kültéri tárolóházat szilárd felületre, például betonra vagy aszfaltra kell rögzíteni, Fa hajópadló; használjon megfelelő csavarokat és tipliket. (Csavarokat és tipliket a csomagolás nem tartalmaz).

* Húzza meg az összes csavart az összeszerelés befejezése után.

Ne húzza meg a csavarokat és anyákat (411 és 466) az összeszerelés befejezéséig. Ezek a két ikon jelzi, hogy szükséges-e a csavarok meghúzása.



466



411



Jegyzet: A termék rögzítése a talajhoz elengedhetetlen annak stabilitásához és merevségéhez. Ezt a jótállás érvényesítése érdekében is el kell végezni.

Ważne

Przed przystąpieniem do montażu produktu prosimy o uważne zapoznanie się z instrukcją oraz o przeprowadzanie poszczególnych etapów montażu w kolejności określonej w niniejszej instrukcji. Zachowaj tę instrukcję w bezpiecznym miejscu do przyszłego użytku.

Porada bezpieczeństwa

- Ze względów bezpieczeństwa zalecamy wykonanie montażu produktu przez co najmniej dwie osoby.
- Niektóre części posiadają ostre krawędzie. Należy zachować ostrożność podczas montażu. Należy zawsze nosić rękawice, buty oraz okulary ochronne podczas montażu bądź konserwacji produktu
- Nie należy wykonywać montażu podczas występowania niekorzystnych warunków atmosferycznych, takich jak deszcz lub wiatr.
- Nie należy wykonywać montażu w przypadku odczuwania zmęczenia, znajdowania się pod wpływem środków odurzających, leków, alkoholu lub w przypadku podatności na zawroty głowy.
- Należy w bezpieczny sposób usunąć wszystkie plastikowe torby - trzymać je poza zasięgiem dzieci.
- Trzymaj dzieci z dala od miejsca wykonywania montażu.
- Podczas korzystania z drabiny lub elektronarzędzi, upewnij się, że postępujesz zgodnie z zaleceniami bezpieczeństwa producenta.
- Ne másson fel, vagy álljon a tetőre.
- Ne akassza le, ne feküdjön a profilokra.
- Nehéz tárgyakat nem szabad a pilléreknek támasztani.
- Chroń dach i rynnę przed zalegającym śniegiem, ziemią oraz liśćmi.
- Zalegający śnieg może spowodować uszkodzenie produktu, przez co może on stanowić zagrożenie dla osób znajdujących się wewnątrz lub w pobliżu.
- Podczas montażu nie naciskaj na produkt ani się o niego nie opieraj.
- Nie należy przechowywać gorących przedmiotów, na przykład niedawno używanych grillów, lamp lutowniczych itp. w produkt.
- **Uwaga:** Powinieneś przymocować produkt bezpośrednio do stałego podłoża; Upewnij się, że nie ma żadnych przeszkód pomiędzy miejscem montażu i ostateczną pozycją.

Instrukcje czyszczenia

- Do czyszczenia altany należy użyć delikatnego środka czyszczącego i splukiwać zimną wodą.
- Do mycia paneli nie używaj acetonu, ściernych środków czyszczących ani innych substancji chemicznych.
- Wyczyść produkt po zakończonym montażu.

Przed montażem

- Wybierz swoją witrynę dokładnie przed rozpoczęciem montażu.
- Podłoga musi być idealnie płaska i wyrównana a także wykonana z solidnego materiału, taki jak beton, asfalt, kamień, itp.
- Należy przygotować teren pod budowę zanim rozpakujemy części produkt izaczniemy montaż.
- Posortuj części i sprawdź zgodnie z listą części zawartości.
- Części powinny być położone blisko, w zasięgu ręki. Małe części (np. śróbki) należy przechowywać w odpowiednim naczyniu tak, aby ich nie zgubić.
- Należy skonsultować się z lokalnymi władzami, jeśli wymagane są jakiegokolwiek pozwolenia przed rozpoczęciem budowy produkt.

Podczas Montażu



Ikonka informacyjna wskazuje na konieczność zapoznania się z dodatkowymi informacjami dotyczącymi danego etapu montażu.



Ta ikonka informuje, iż osoba montująca powinna znajdować się w środku domku.



Ta ikonka informuje, iż osoba montująca powinna znajdować się na zewnątrz domku.



Uwaga:

Etap 2: Umieść Pierwszy panel ścienny na panelu podstawy domku ogrodowego zgodnie z ostemplowanym numerem seryjnym (**część 7701**).

Step 26, 27: Należy upewnić się, że panele i profile są połączone we właściwym kierunku oraz że otwory w profilach są rozmieszczone prawidłowo, jak pokazano na rysunku.

Krok 29: Docisnij profil aluminiowy do części **#8439**, a następnie użyj śrub samowiercących (**4045 #**) do połączenia z profilem (**schemat b**). Wstępnie wiercone otwory nie są konieczne.

Krok 34: Zakotwicz szopę na twardej powierzchni, takiej jak beton, asfalt lub drewniany podkład; użyj odpowiednich śrub i kółków. (Śruby i kolki nie są dostarczane).

* Aby Państwa gwarancja zachowała ważność, wymagane jest wykonanie tego etapu.



466



411



Nie należy dokręcać śrub i nakrętek (411 & 466) aż do zakończenia montażu. Te dwie ikonki informują, czy śruby wymagają dokręcenia czy nie.

Uwaga: Przymocowanie tego produktu do ziemi jest kluczowe dla zapewnienia mu stabilności i sztywności. Aby zachować ważność gwarancji, należy zakończyć ten etap montażu.

ВАЖНАЯ ИНФОРМАЦИЯ

Пожалуйста, внимательно прочитайте эту инструкцию, прежде чем приступить к сборке этого продукта. Выполняйте шаги в рекомендуемом порядке, указанном в этой инструкции. Храните эту инструкцию в надежном месте для дальнейшего использования.

Советы по безопасности

- В целях безопасности мы настоятельно рекомендуем не менее чем двум человекам собирать этот продукт.
- Некоторые детали могут иметь острые края. Будьте осторожны при обращении с компонентами продукта. Всегда надевайте перчатки, обувь, защитные очки и одежду с длинными рукавами при сборке или выполнении любого вида обслуживания вашего продукта.
- Не пытайтесь собрать продукт в ветреных или влажных условиях.
- Не пытайтесь собрать продукт, если вы устали, принимали наркотики, лекарства или алкоголь, или если вы склонны к головокружениям.
- Утилизируйте все пластиковые пакеты безопасно, держите их в недоступном для детей месте.
- Держите детей подальше от места сборки.
- При использовании стремянки или электроинструмента убедитесь в том, что вы следуете рекомендациям по безопасности.
- Не поднимайтесь и не вставайте на крышу.
- Не висите и не прислоняйтесь всем телом к профилям.
- Тяжелые предметы не следует прислонять к шестам.
- Держите крышу и водосточную трубу очищенными от снега, грязи и листьев.
- Тяжелая снеговая нагрузка на крыше может сделать ее небезопасной для того, чтобы вы могли стоять под ней или находиться поблизости.
- Не прислоняйтесь и не давите на товар конструкции во время сборки.
- Горячие предметы, такие как недавно использованные грили, паяльные лампы и т.д., не должны храниться в товар.
- **Nota:** крепление этого продукта к полу является обязательным для его устойчивости и прочности. Необходимо завершить эту стадию, чтобы ваша гарантия была действительной. и используйте для этого подходящие винты и пробки.

Инструкции по уборке

- Чтобы очистить продукт, используйте раствор мягкого моющего средства и смойте средство после очищения холодной водой.
- Не используйте ацетон, абразивные чистящие средства или другие специальные моющие средства для чистки панелей.
- Очистите продукт после завершения сборки.

Перед сборкой

- Перед началом сборки тщательно выберите место.
- Поверхность грунта должна быть абсолютно ровной и нивелированной, а также иметь твердое основание, например, бетон, асфальт, доска и т. д.
- Пожалуйста, ознакомьтесь со всеми инструкциями перед началом сборки. Выполните все действия по сборке в точном порядке.
- Отсортируйте детали и проверьте их список.
- Детали должны быть расположены под рукой. Храните все мелкие детали (винты и т. д.) в глубокой таре, чтобы они не потерялись.
- Проконсультируйтесь с местными органами власти, если требуется разрешение до начала сборки продукта.

Примечания по сборке



Если во время сборки вы увидите значок информации, ознакомьтесь с описанием соответствующего шага сборки. В нем будут приведены дополнительные комментарии, которые помогут вам.



Этот значок означает, что выполняющему сборку лицу нужно находиться внутри изделия.



Этот значок означает, что выполняющему сборку лицу нужно находиться снаружи изделия.



Внимание

Шаг 2: Установите первую стеновую панель в задней части сарая согласно со проштампованным серийным номером (**часть №7701**).

Шаг 26, 27: Обратите внимание, что панели и профили соединены в правильном направлении, и что отверстия в профиле размещены правильно, как показано на рисунке.

Шаг 29: Надавите на алюминиевый профили, совмещая его с частью **#8439**, используйте шурупы-саморезы (**#4045**) для присоединения профиля (**рисунок b**).

Не требуется предварительно просверленных отверстий.

Шаг 34: Закрепите сарай на твердой поверхности, например, на бетоне, асфальте или Деревянная основа, и используйте для этого подходящие винты и пробки. (Винты и пробки не входят в комплект).

* При завершении сборки затяните все гайки.

Не затягивайте винты и гайки (411 и 466) до завершения процесса сборки. Эти 2 значка показывают, нужна ли затяжка винтов или нет.



Примечание: Закрепление этого продукта на земле имеет важное значение для его стабильности и прочности. Для того чтобы ваша гарантия действовала, требуется завершить этот шаг.

SVARĪGI

Lūdzu, pirms šī produkta uzstādīšanas, rūpīgi izlasiet šos norādījumus.
Lūdzu, veiciet darbības šajos norādījumos norādītajā kārtībā.
Noglabājiet šos norādījumus drošā vietā, lai varētu tos izmantot arī vēlāk.

Drošības Padoms

- Drošības apsvērumu dēļ mēs iesakām, lai šī produkta montāžā piedalītos vismaz divi cilvēki.
- Dažām detaļām var būt asas malas. Lūdzu, uzmanieties, strādājot ar komponentiem. Vienmēr valkājiet cimdus, apavus, aizsargbrilles un apģērbus ar garām piedurknēm, montējot vai veicot jebkādu jūsu produkta apkopi.
- Nemēģiniet montēt produktu vējainos vai mitros apstākļos.
- Nemēģiniet montēt produktu, ja esat noguris, esat lietojis medikamentus, zāles vai alkoholu vai ja jums ir reiboņi.
- Izmetiet visus plastmasas maisus drošā vietā - uzglabājot tos maziem bērniem nepieejamā vietā.
- Turiet bērnus pēc iespējas tālāk no montāžas vietas.
- Lietojot saliekamās kāpnēs vai elektroinstrumentus, pārliedzinieties, ka sekojat ražotāja norādījumiem par drošību.
- Nekāpiet un nestāviet uz jumta.
- Nepārkaraties vai neguliet uz profiliem.
- Smagie priekšmeti nedrīkst būt novietoti pret poliem.
- Uzturiet jumtu un notekas bez sniega, netūrumiem un lapām.
- Smagā sniega slodze uz jumta var būt nedroši stāvēt zem tā vai tā tuvumā.
- Būvēšanas laikā neliecieties pret izstrādājumu un nespiediet to.
- J sandēļ nedēķite karštų daiktų, pvz., neseniai naudotų kepimo grotelių ar lituoklio.
- **Piezīme:** Šim produktam jābūt piestiprinātam pie izlīdzinātas virsmas un stingra pamata, lai nodrošinātu tā stabilitāti. Pārliedzinieties, ka skrūves un enkurskrūves ir saderīgas ar pamata tipu. Pārliedzinieties, ka starp montāžas zonu un galējo izvietošanu nav šķēršļu.

Tīrīšanas norādījumi

- Lai tīrītu produktu, izmantojiet vieglu mazgāšanas līdzekļa šķīdumu un noskalojiet ar tīru un aukstu ūdeni.
- Paneļu tīrīšanai neizmantojiet acetonu, abrazīvus tīrīšanas līdzekļus vai citus īpašus mazgāšanas līdzekļus.
- Notīriet produktu, kad montāža ir pabeigta.

Pirms montāžas

- Pirms montāžas rūpīgi izvēlieties vietu.
- Zemes virsmai jābūt pilnīgi plakana un nolīmeņotai, un tai jābūt ar cietu pamatni, piemēram, betonu, asfaltu, koka klāju utt.
- Pabeidziet vietnes sagatavošanu pirms detaļu izsaiņošanas un montāžas sākuma.
- Sakārtojiet detaļas un pārbaudiet, vai ir satura daļu saraksts.
- Daļas jāizvieto tuvu pie rokas. Glabājiet visas mazās detaļas (skrūves utt.) Bļodā, lai tās nepazustu.
- Lūdzu, pirms produkta būvniecības konsultējieties ar vietējām varas iestādēm, gadījumā ja ir nepieciešamas kādas atļaujas.

Montāžas laikā

Ja uzduroties informācijas ikonai, lūdzu, skatieties attiecīgo montāžas soli papildus komentāriem un palīdzībai.



Ta ikona pomeni, da mora biti sestavljavec znotraj proizvoda.



Ta ikona pomeni, da mora biti sestavljavec izven proizvoda.

**Pozor**

2 veiksmas. PUZdēķite galinēs sienelēs plokštę ant sandēlio pamato pagal įspaustą serijos numerį (**dalies Nr. 7701**).

26, 27 veiksmas. ievērojiet, lai paneli un profili un profilu tiktu savienoti pareizajā virzienā un profilu caurumi tiktu novietoti pareizi, kā parādīts ilustrācijā.

29 veiksmas. solis: Piespiediet alumīnija profilu pie detaļas **#8439** un tad izmantojiet pašurbjošās skrūves (**#4045**), lai to pievienotu pie profila (**Diagramma b**). Nav nepieciešami iepriekš sagatavoti caurumi.

34 veiksmas. Piestipriniet nojumi pie līdzenas virsmas, kā piemēram betons, asfaltu vai Koka klājs; izmantojot skrūves un tapas. (Skrūves un tapas nav iekļautas komplektācijā).

* Po končani sestavi zategnite vse vijake

Nepievelciet skrūves un uzgrīeņus (411 un 466), kamēr nav pabeigts montāžas process.
Šīs 2 ikonas norāda, vai skrūvju pievilkšana ir vai nav nepieciešama.



Piezīme: Šī produkta stiprināšana uz zemes ir būtiska tā stabilitātei un izturībai.
Lai jūsu garantija būtu derīga, šis posms ir obligāti jāaizpilda.

DŮLEŽITÉ

Než zahájíte montáž tohoto produktu, přečtěte si prosím pozorně tento návod. Všechny kroky prosím proveďte v pořadí uvedeném v tomto návodu. Tento návod si uschovejte na bezpečném místě pro budoucí potřebu.

Rady pro péči a bezpečnost

- Z bezpečnostních důvodů Vám důrazně doporučujeme, aby produkt montovaly alespoň dvě osoby.
- Některé součásti mají kovové hrany. Při manipulaci buďte proto opatrní. Během montáže používejte ochranné rukavice, obuv a bezpečnostní brýle.
- Nepokoušejte se provádět montáž produkt za větrného nebo deštivého počasí.
- Nepokoušejte se provádět montáž produkt, jestliže jste unavení, požíli jste drogy, léčiva nebo alkohol, nebo pokud máte sklon k závratím.
- Všechny plastové sáčky nebo tašky odkládejte bezpečná místa – přechovávejte je mimo dosah dětí.
- Nepouštějte děti na montážní pracoviště.
- Budete-li používat žebřík nebo nástroje s mechanickým pohonem, zajistěte, abyste postupovali podle bezpečnostních doporučení výrobce.
- Nelezte na střechu ani na ní nestůjte.
- Nezavěšujte se ani nelehejte na profily.
- O stojné tyče neopírejte žádné těžké předměty.
- Střechu a okapy udržujte bez sněhu, nečistoty a listí.
- Silné zatížení sněhem na střeše může být nebezpečné když stojíte pod střechou nebo v její blízkosti.
- Během stavby se o skleník neopírejte a netlačte na něj.
- Ve skleníku nesmí být skladovány horké předměty, jako např. nedávno používané grily, autogeny atd.
- **Poznámka:** Tento výrobek musí být upevněn na vyrovnaný povrch a pevný podklad, aby byla zajištěna jeho stabilita. Ujistěte se, že šrouby a upevnění jsou kompatibilní se základovým typem. Ujistěte se také, že mezi oblastí sestavy a konečnou polohou nejsou žádné překážky.

Návod k čištění

- K čištění produkt používejte slabý roztok saponátu, který poté opláchnete studenou čistou vodou.
- K čištění panelů nepoužívejte aceton, drhnoucí čisticí prostředky, ani jiné speciální odmašťovací prostředky.
- Po dokončení montáže očistěte produkt.

Před montáží

- Před montáží si pečlivě zvolte umístění.
- Povrch země musí být dokonale plochý a vyrovnaný a mít pevnou základnu, jako je beton, asfalt, apod.
- Dokončete přípravu místa před rozbalením dílů a začátkem montáže.
- Třídte součásti a zkontrolujte je podle seznamu obsahu dílů.
- Součásti by měly být umístěné na dosah ruky. Udržujte všechny malé součástky (šrouby, atd.) v misce proto, aby se neztratily.
- Obratťe se prosím na místní orgány, pokud jsou před výstavbou požadována jakákoliv povolení pro produkt.

Poznámky během montáže



Když narazíte na informační ikonu, podívejte se prosím na příslušný montážní krok na doplňující komentáře a rady.



Tato ikona ukazuje, že osoba sestavující kůlnu by měla být uvnitř objektu



Tato ikona ukazuje, že člověk sestavující kůlnu by se měl nacházet vně objektu.



Pozor

Krok 2: Umístěte zadní panelovou stěnu na základní panel kůlny, dle vytištěných sériových čísel (**část 7701**).

Krok 26, 27: Všimněte se, že panely jsou spojeny správným směrem a otvory profilu jsou správně umístěny podle ilustrace.

Krok 29: Zatlačte hliníkový profil proti části č. 8439 a poté použijte samozávrtné šrouby (**č. 4045**) pro připojení k profilu (schéma b). Nejsou nutné žádné předvrtané díry.

Krok 34: Ukotvěte kůlnu k pevnému povrchu, jako je beton, asfalt či dřevěný podstav; použijte vhodné šrouby a hmoždinky. (Šrouby a hmoždinky nejsou součástí produktu).

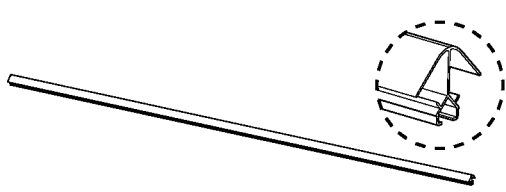
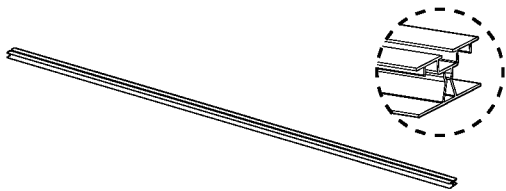
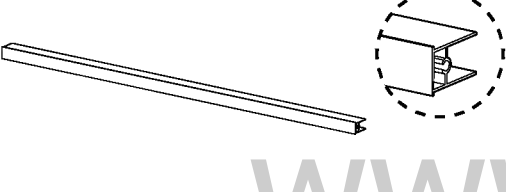
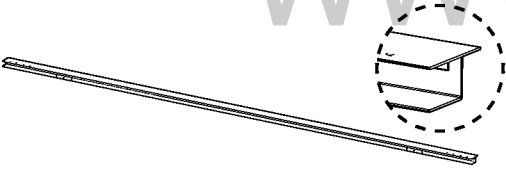
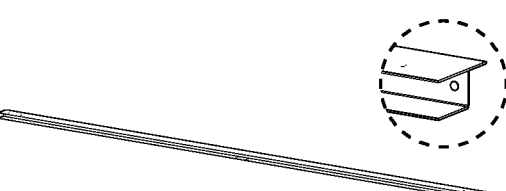
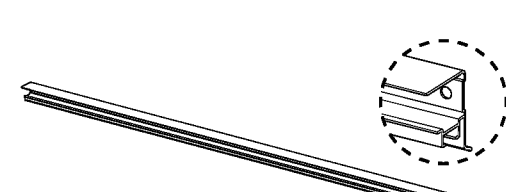
* Na konci montáže dotáhněte všechny matice.

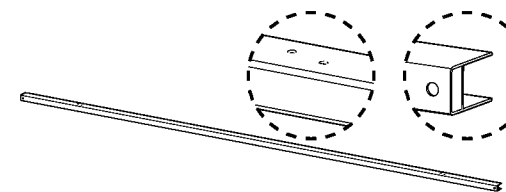
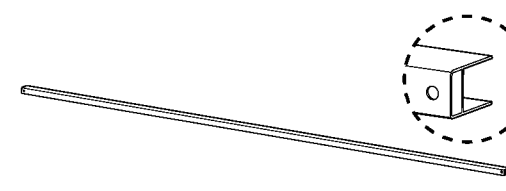

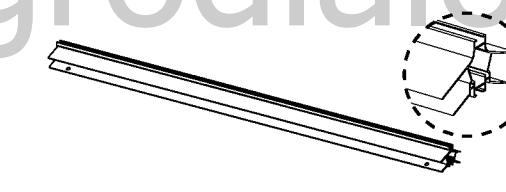
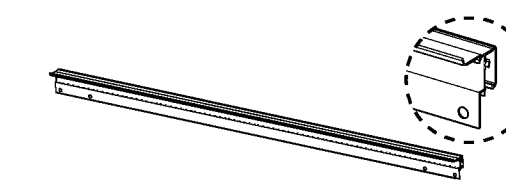
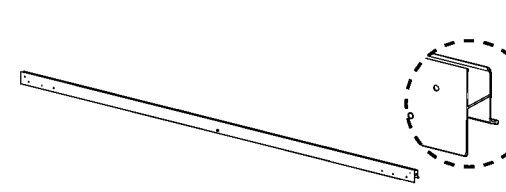
Nedotahujte skrutky a matice (411 & 466) až do dokončení procesu montáže. Tieto 2 ikony označujú, či je potrebné skrutky dotiahnuť alebo nie

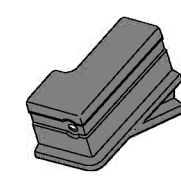
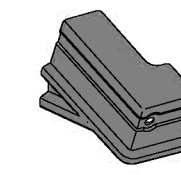


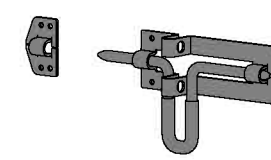
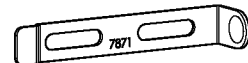
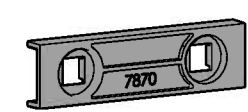


Mějte na paměti: na vědomí: Ukotvení tohoto produktu k zemi je nezbytné pro jeho stabilitu a pevnost. Aby byla vaše záruka platná, je nutné dokončit tento krok.

Contents

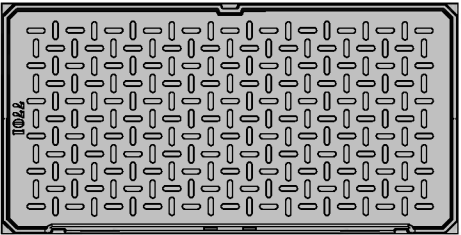
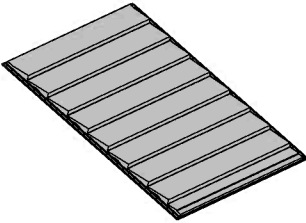




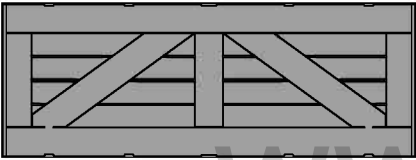

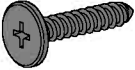
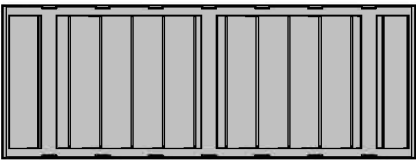





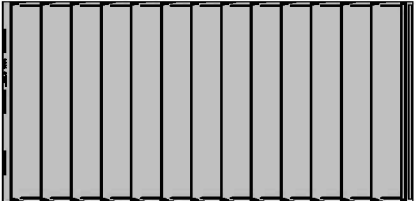
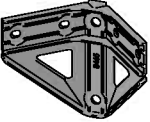

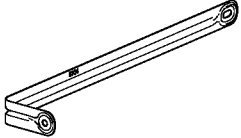

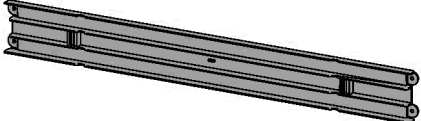




Item		Qty.
7733		4
7732		1
7726		4
7725		2
7727		1
7969		2

Item		Qty.
7381		2
7382		1
7975		2
8441		1
7967		4
8012		2

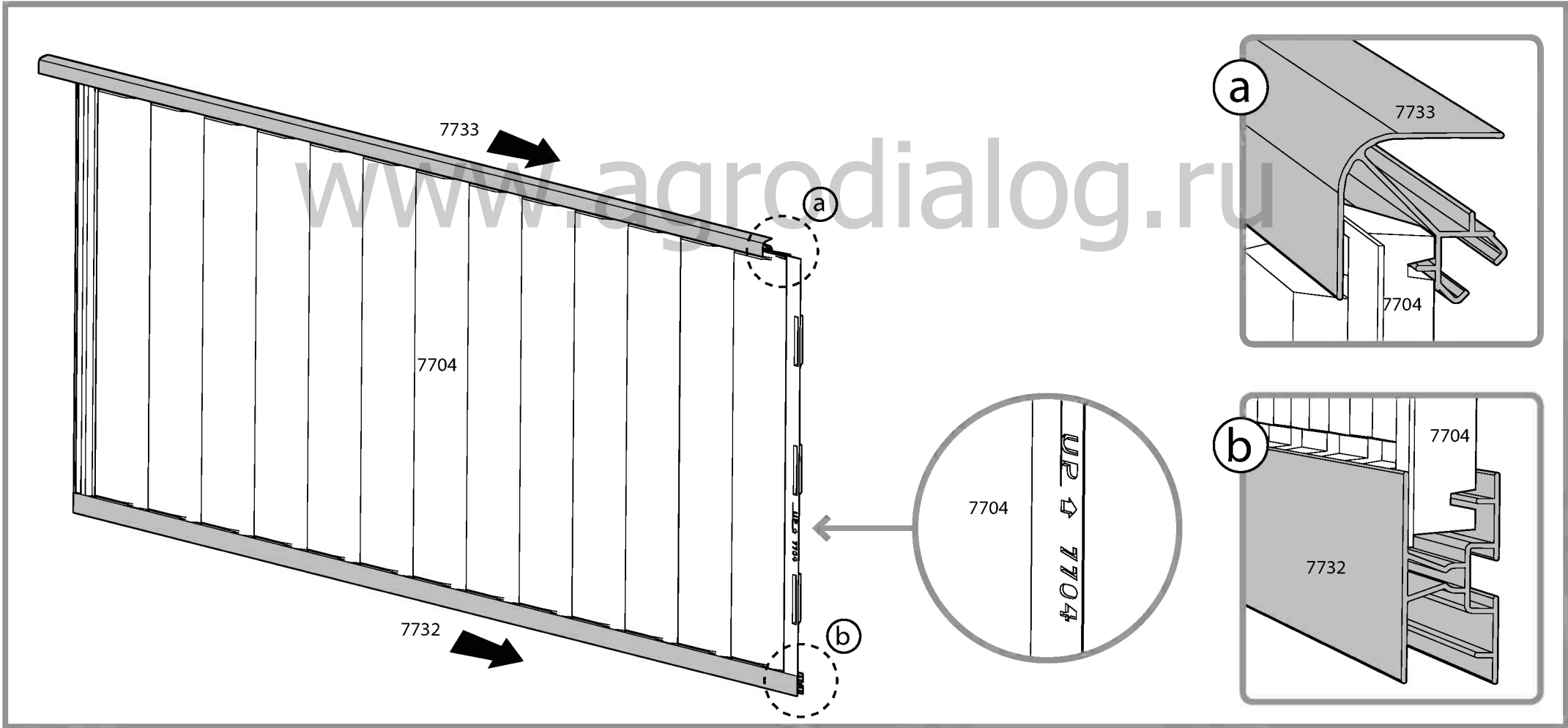
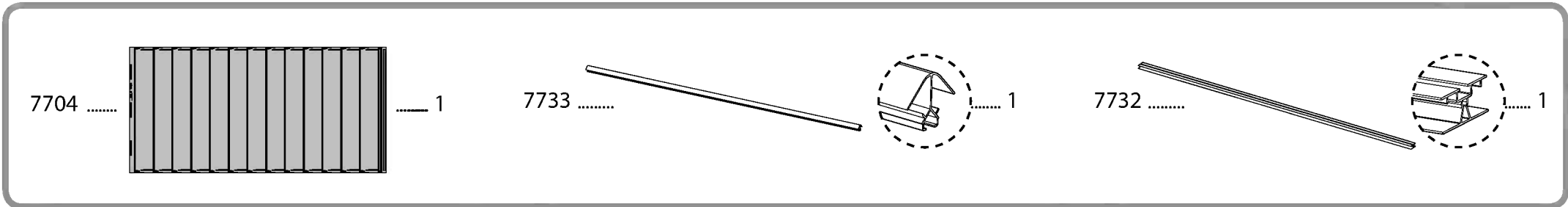
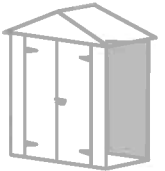
Item		Qty.
7981		2
7980		2
7979		2
7356		4
8480		1
7871		2
7870		2

www.agrodialog.ru

Contents

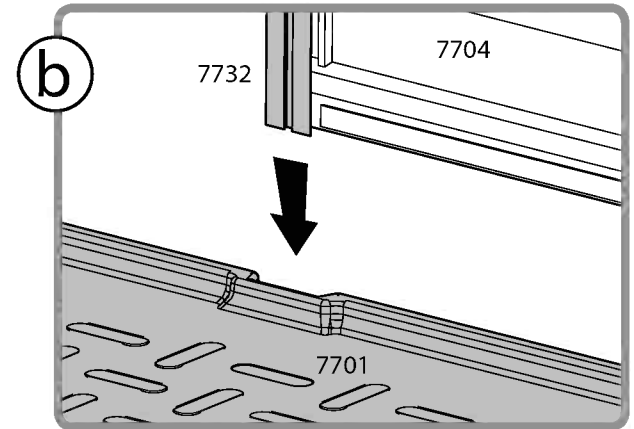
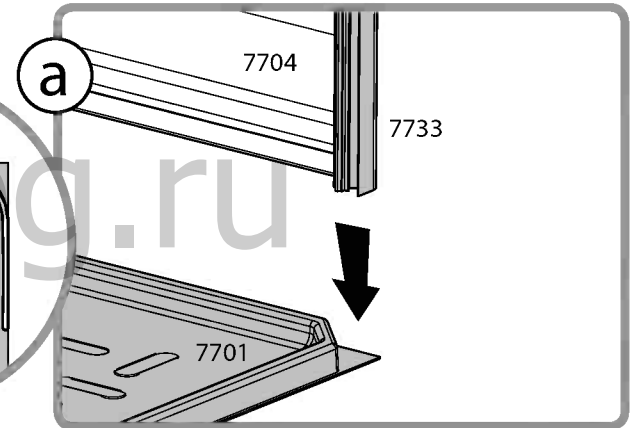
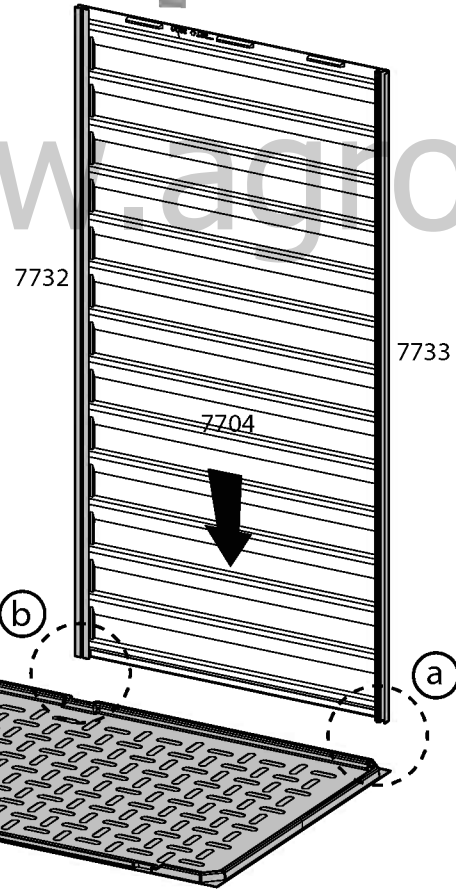
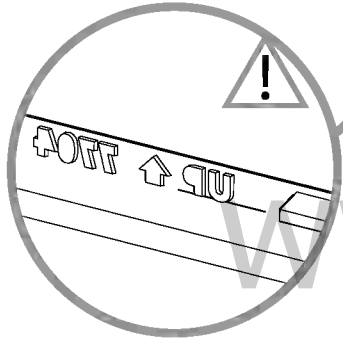
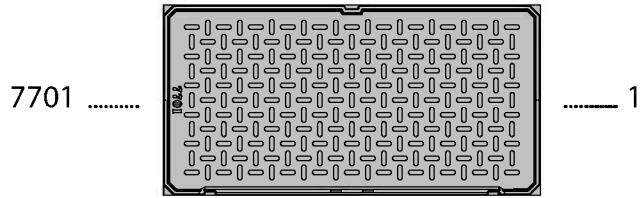
Item		Qty.	Item		Qty.	Item		Qty.
7701		1	7983		2	411		25 (+2)
8015		2	7716		1	466		25 (+2)
8105	 OR	2	7720		7	7441		5 (+1)
7702		2	8468		1	7442		32 (+2)
7706		2	8466		1	7444		28 (+3)
7704		4	8465		4	7524		8 (+1)
			8104		2	4045		8
			8439		2	4008		8 (+1)
						428		8 (+1)
						431		8 (+1)
						422		8 (+1)

1

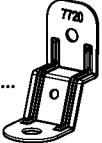
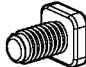




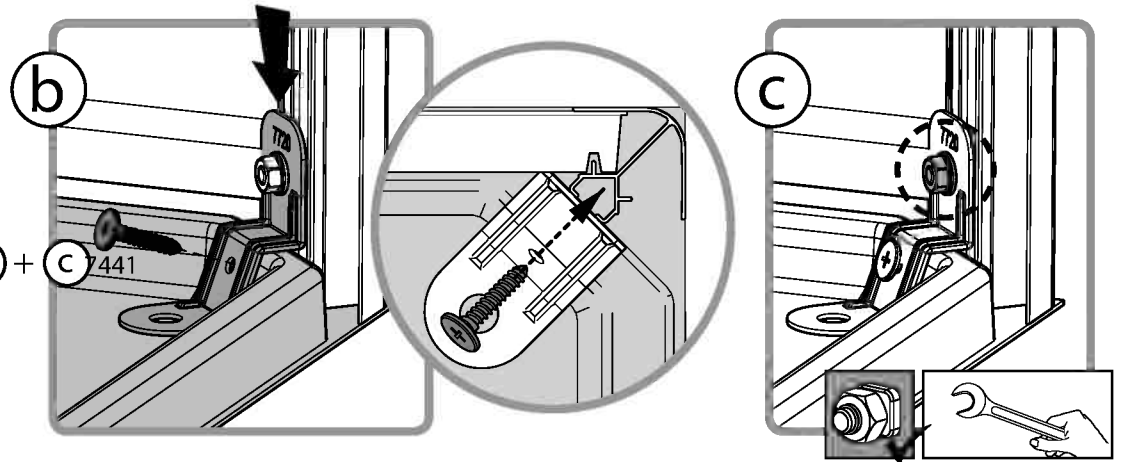
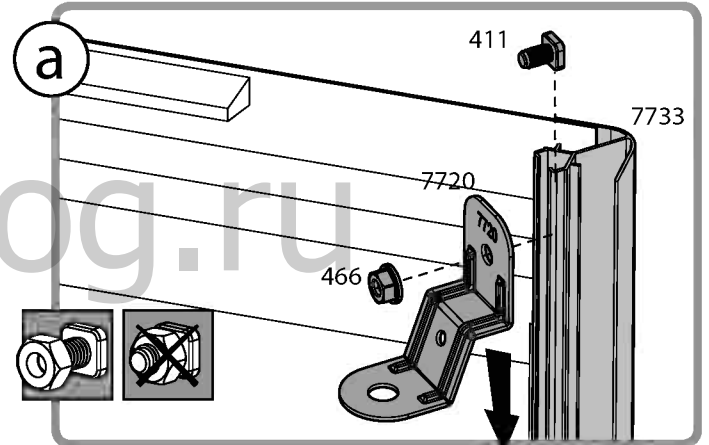
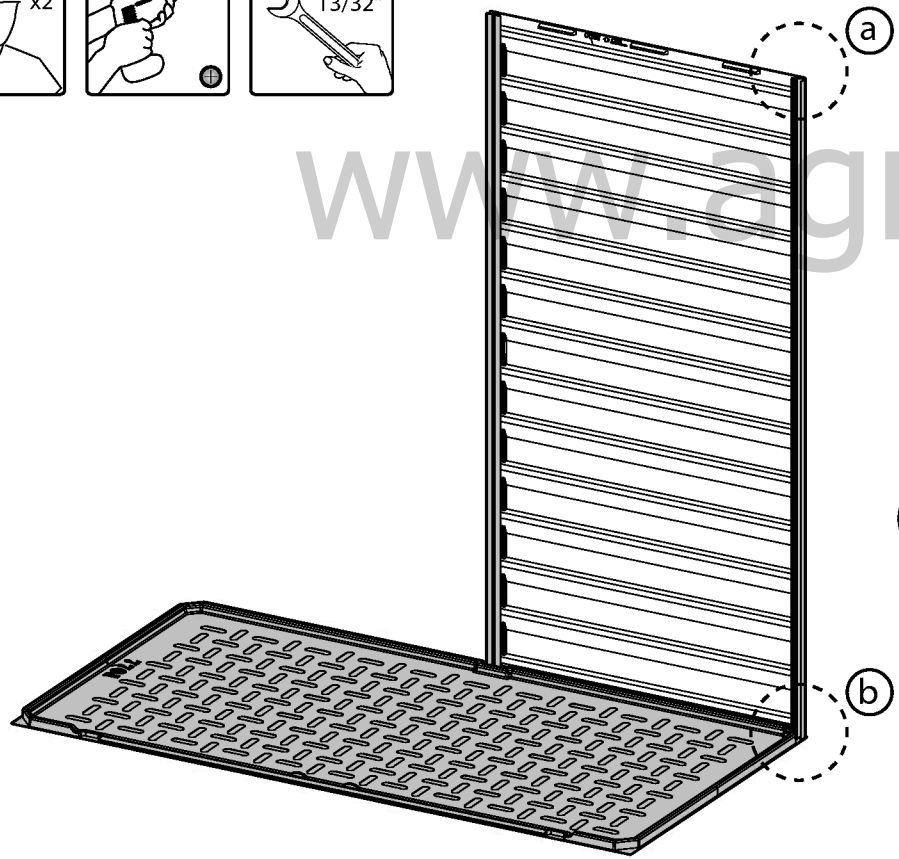


2 **i** Place the first wall panel at the back of the shed, according to the stamped serial number (part 7701).



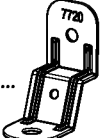





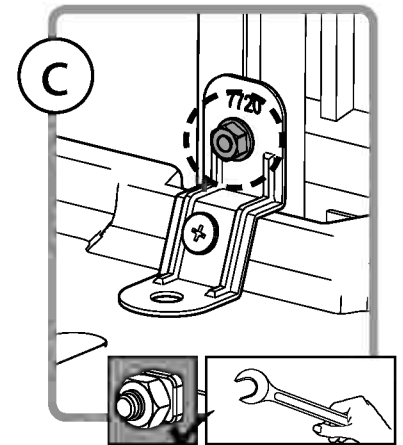
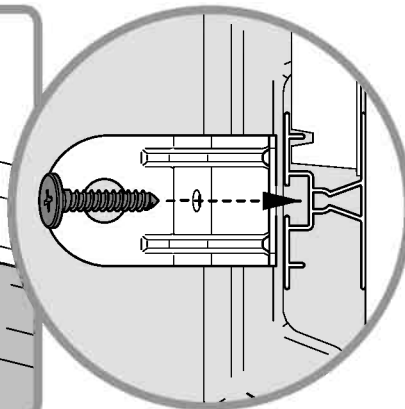
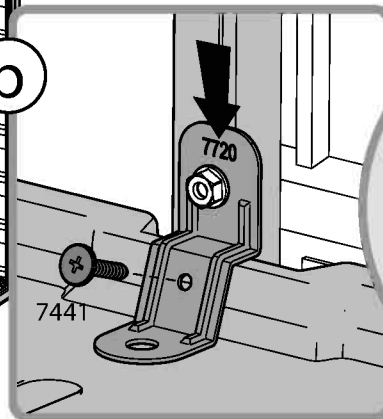
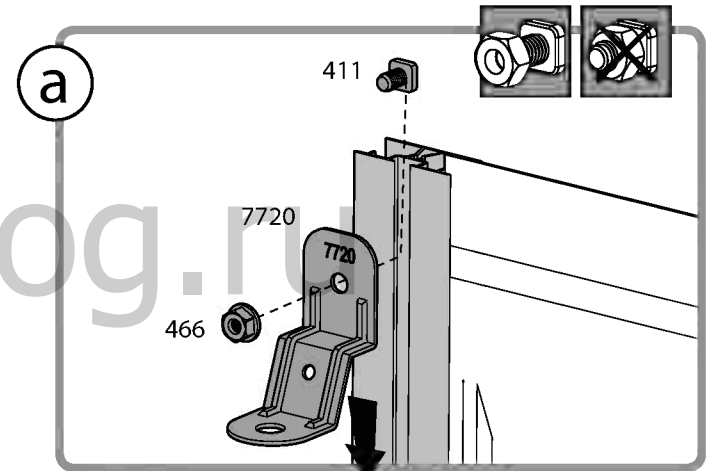
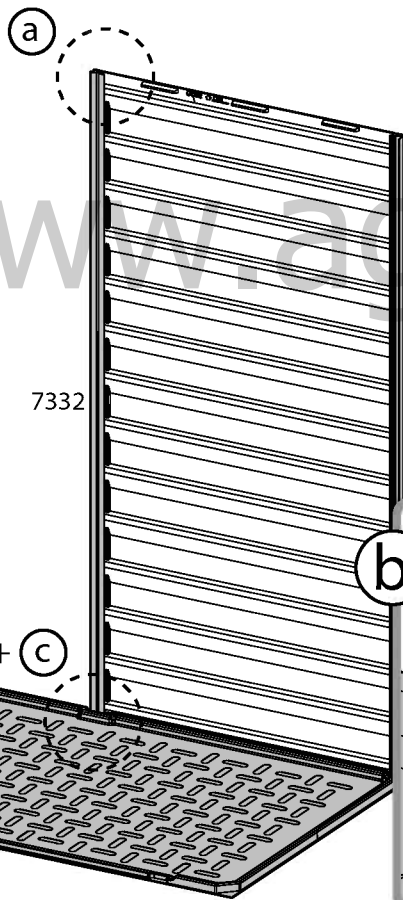
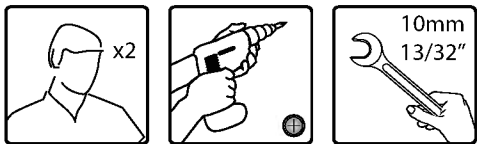
- 7720  1
- 411  1
- 466  1
- 7441.....  .. 1



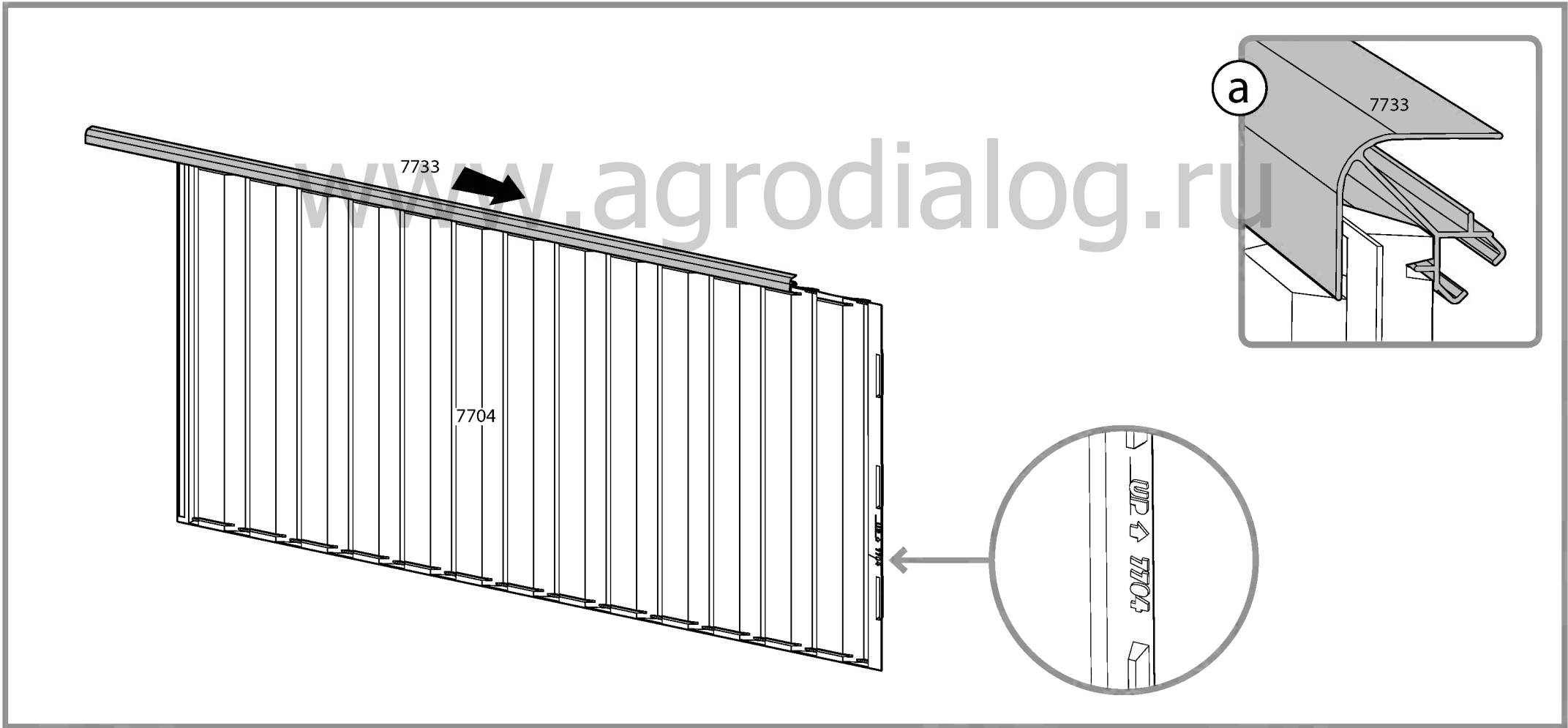
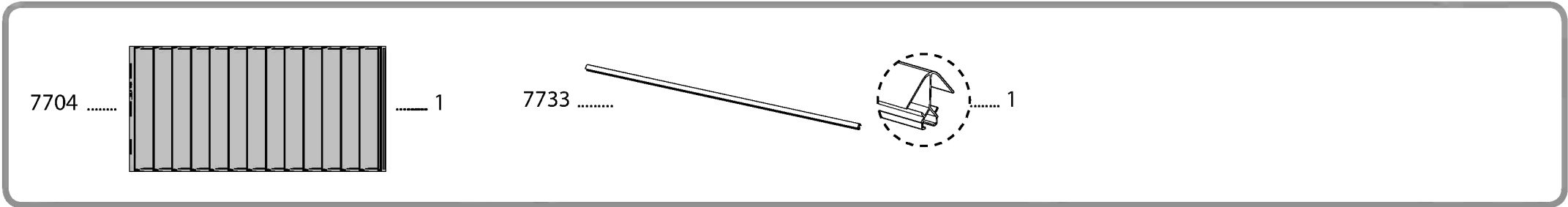
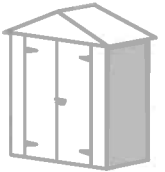
www.agrodialog.ru

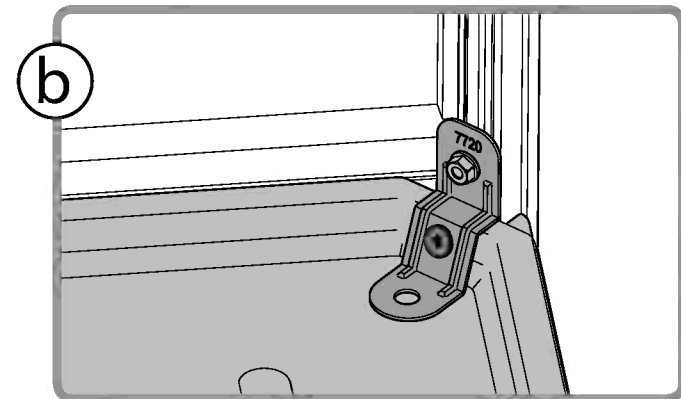
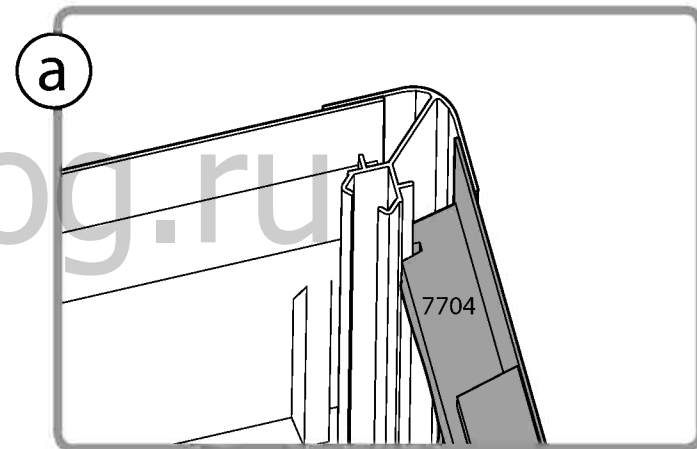
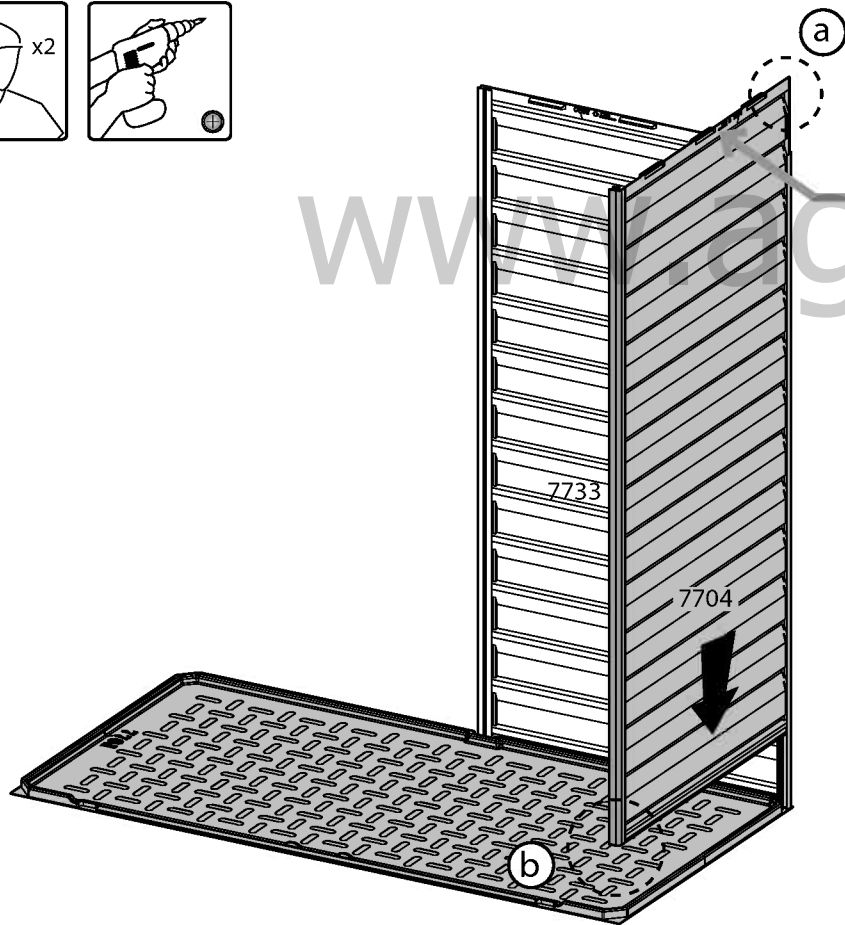
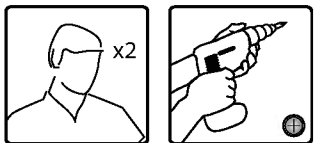
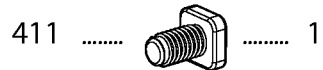
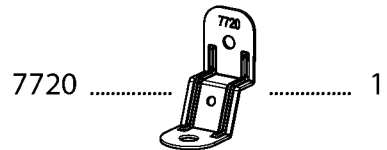
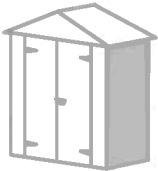


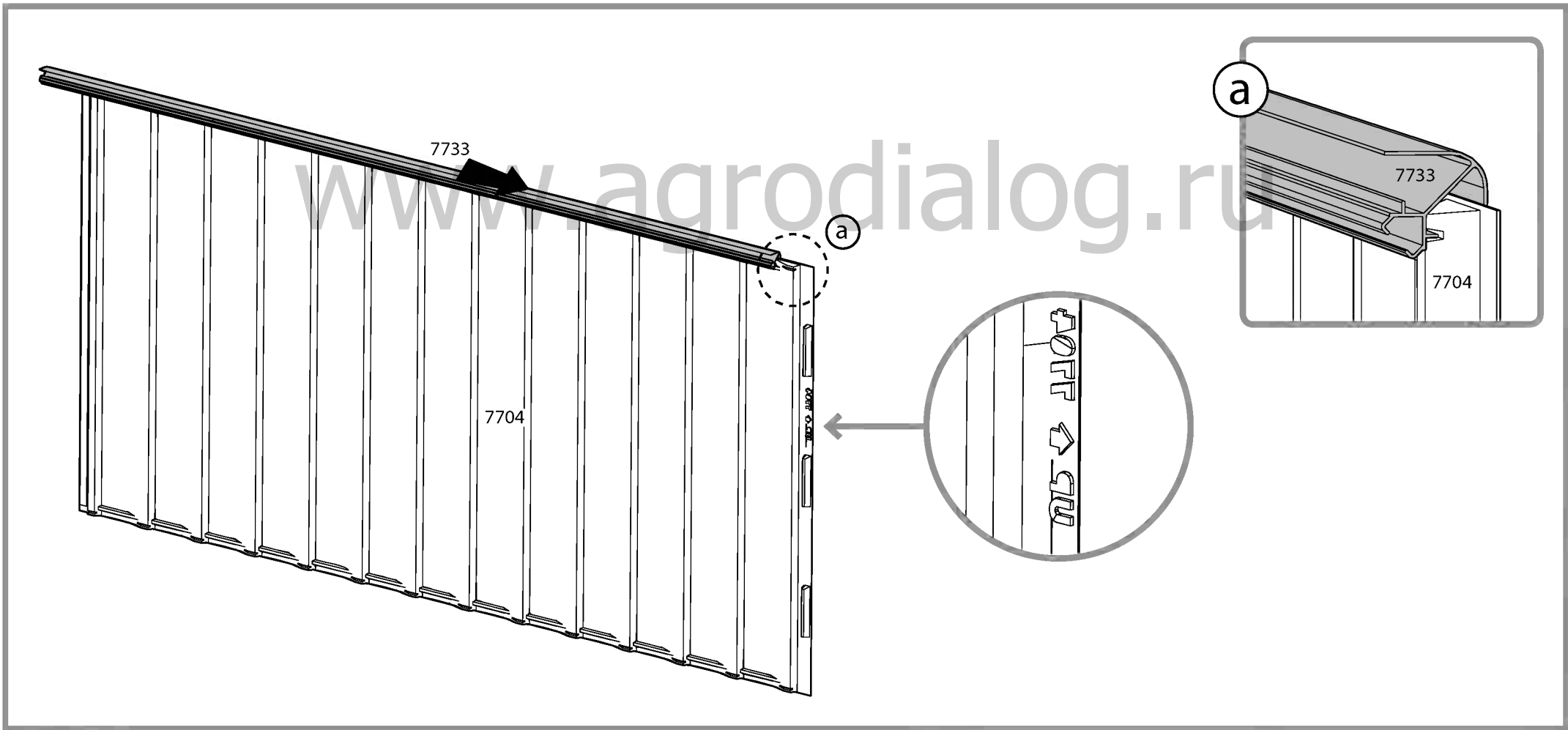
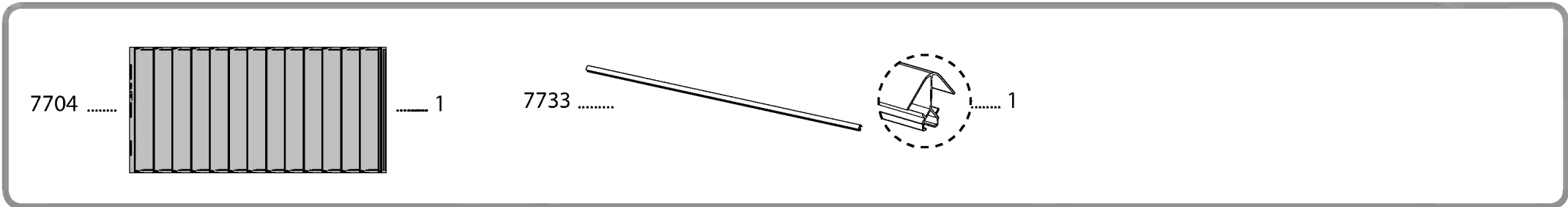
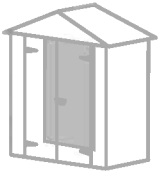
- 7720  1
- 411  1
- 466  1
- 7441.....  1

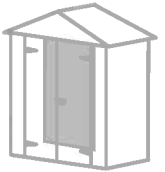


www.agrodialog.ru





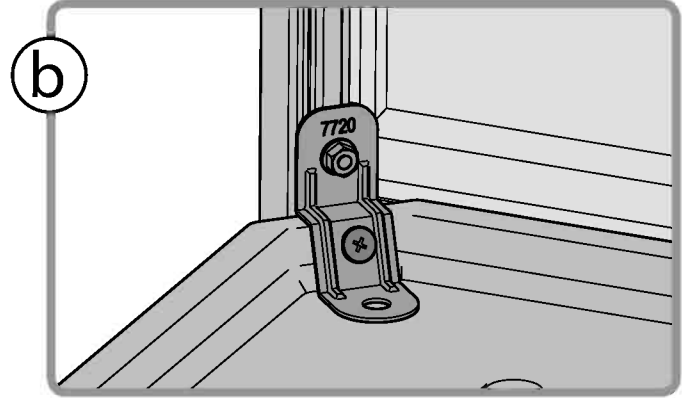
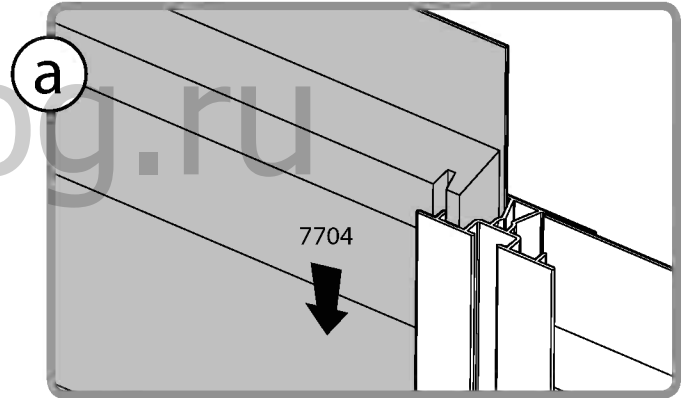
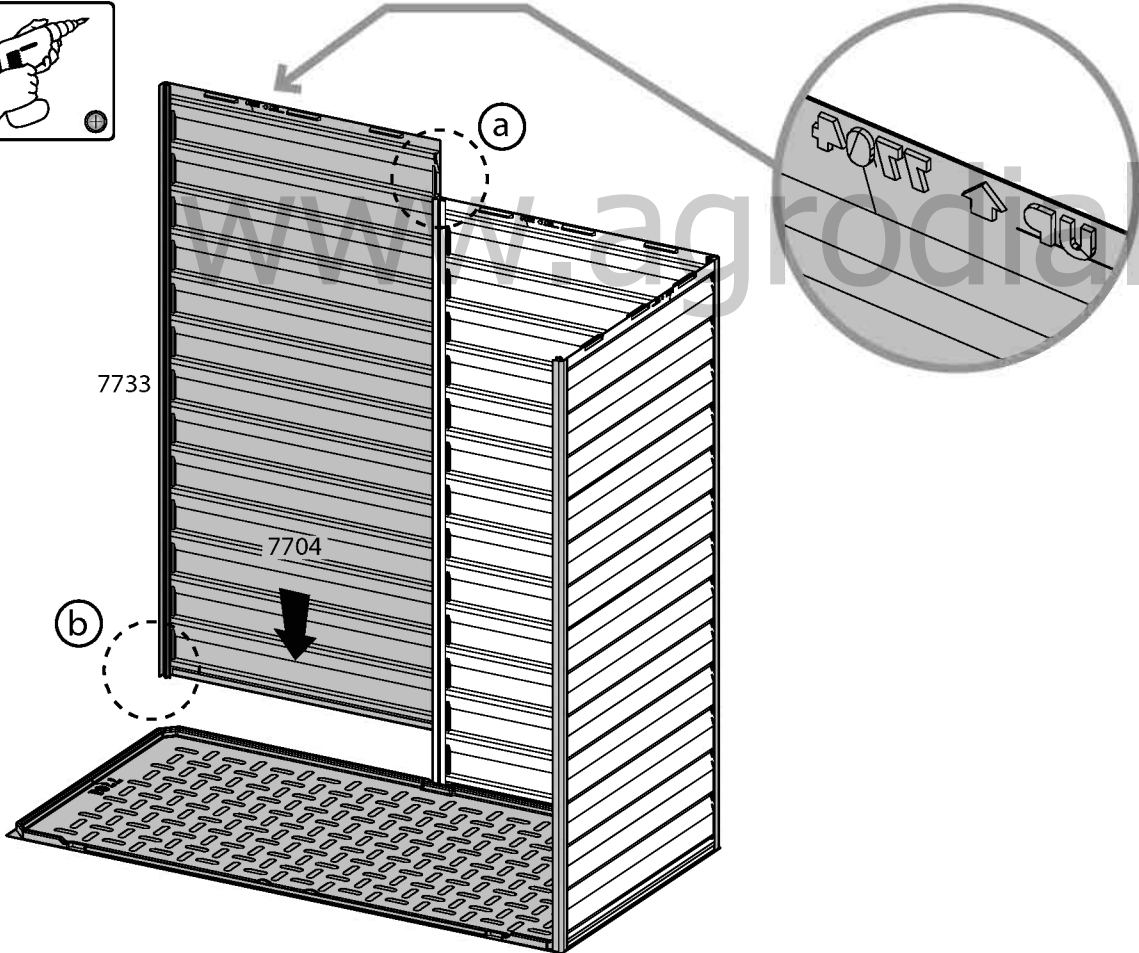
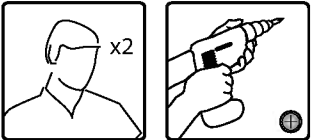


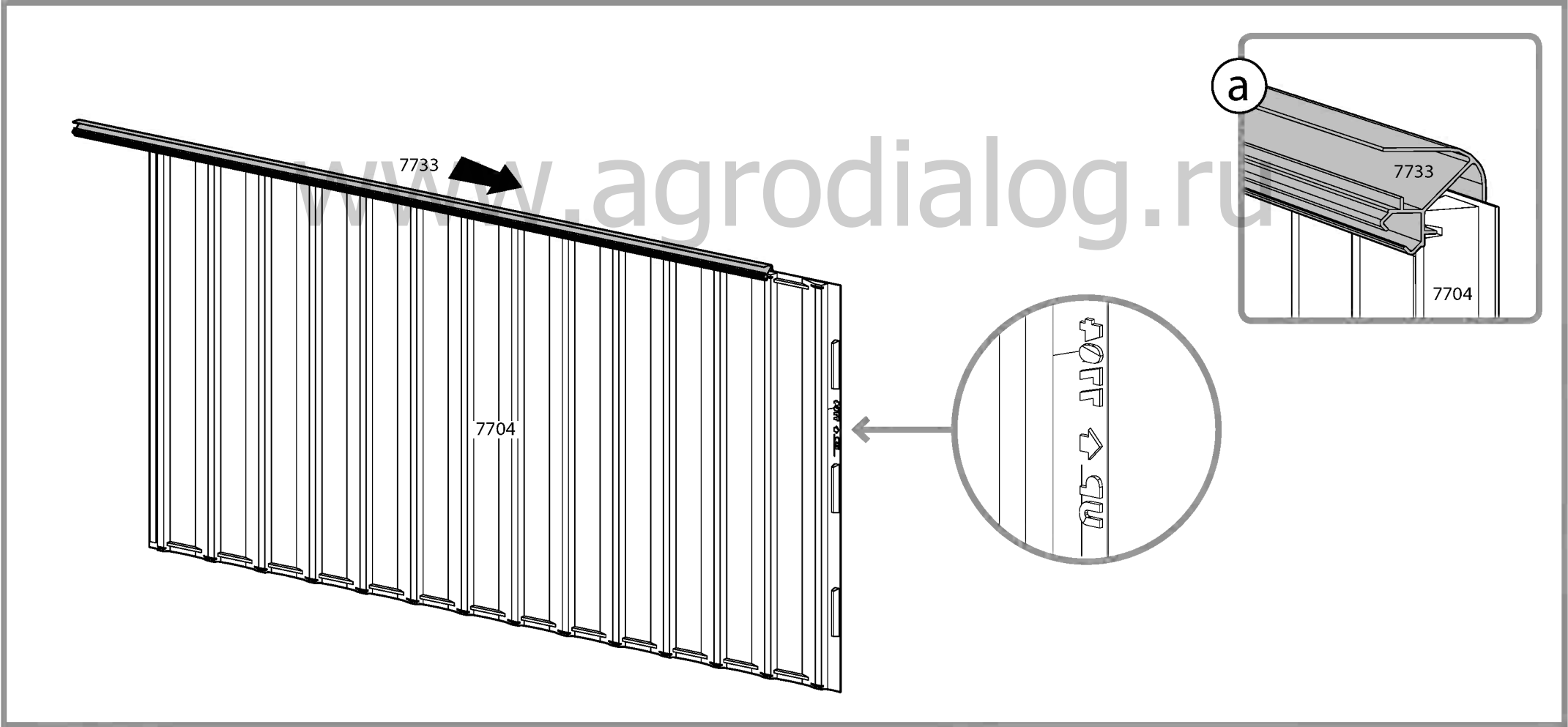
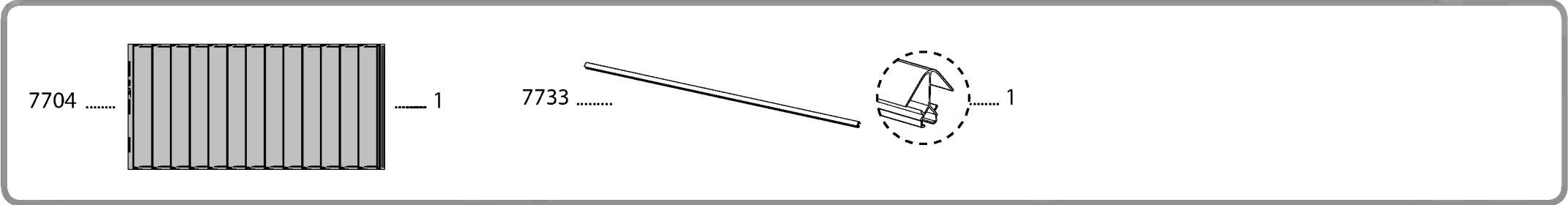
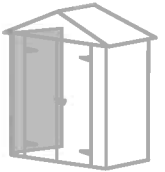


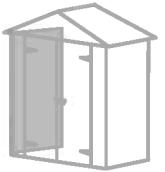
7720 1 411 1 466 1 7441..... 1

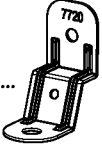



This section lists the required hardware for step 8. It includes one of each of the following items: a metal bracket (7720), a small metal pin (411), a metal nut (466), and a Phillips screw (7441).

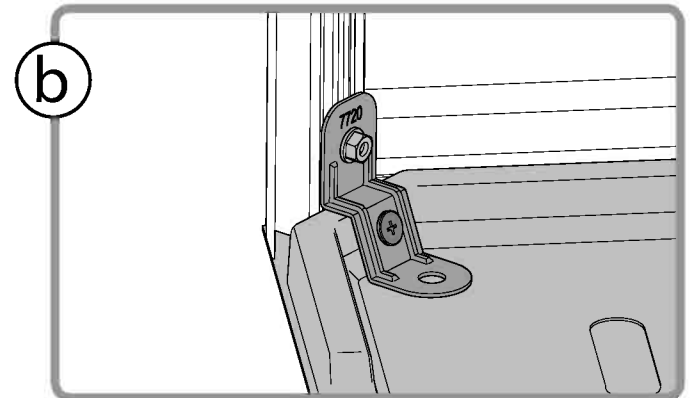
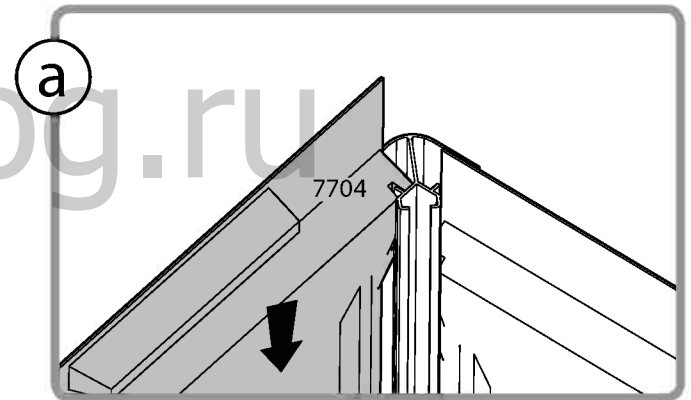
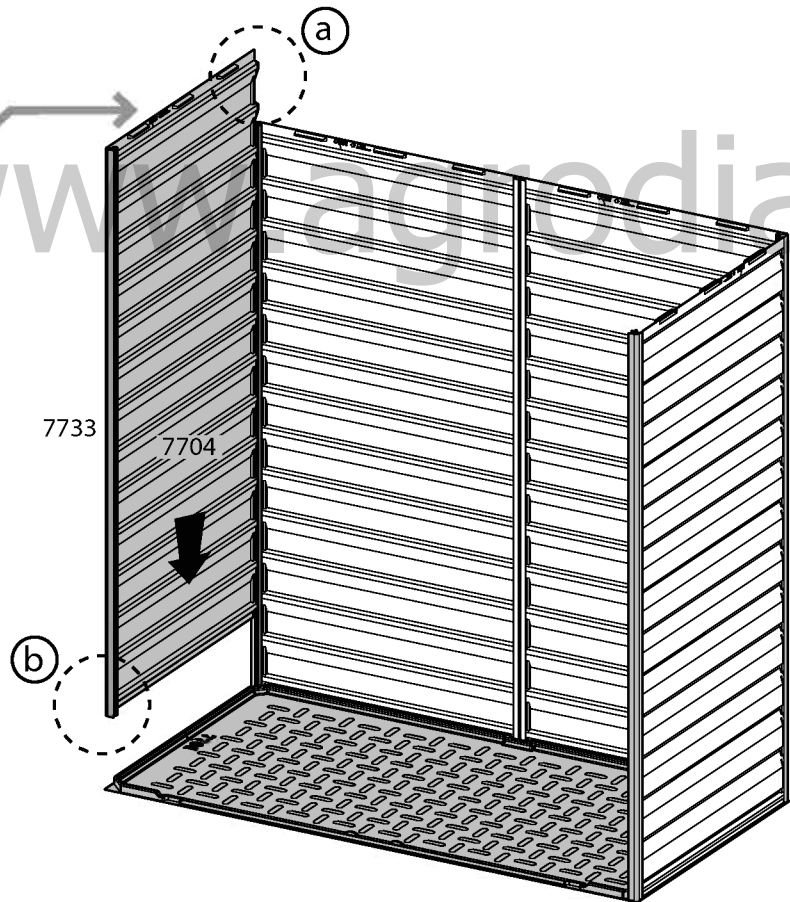
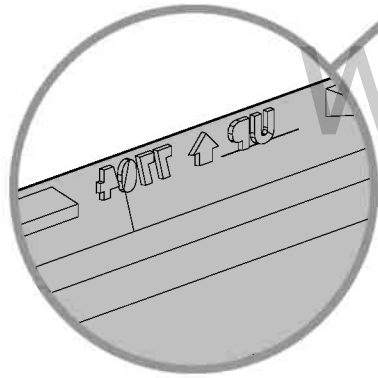
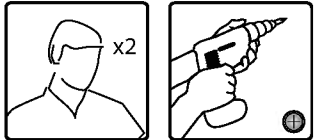
The main diagram illustrates the assembly process. It shows a window blind (7733) being attached to a frame. A circular callout provides a magnified view of the blind's top edge, showing a notch and a small arrow pointing upwards. Two inset diagrams provide additional details: inset (a) shows a close-up of the blind's top edge with a downward arrow labeled 7704, indicating the direction of movement; inset (b) shows the metal bracket (7720) being secured to the frame with a screw (7441). A watermark 'www.agrodatalog.ru' is visible across the diagram.








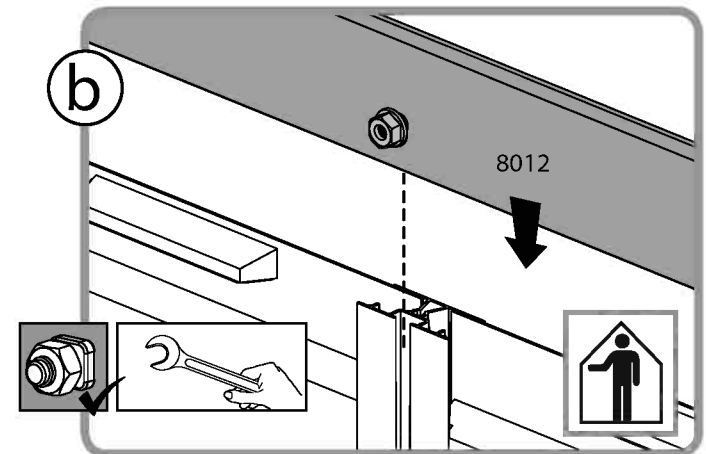
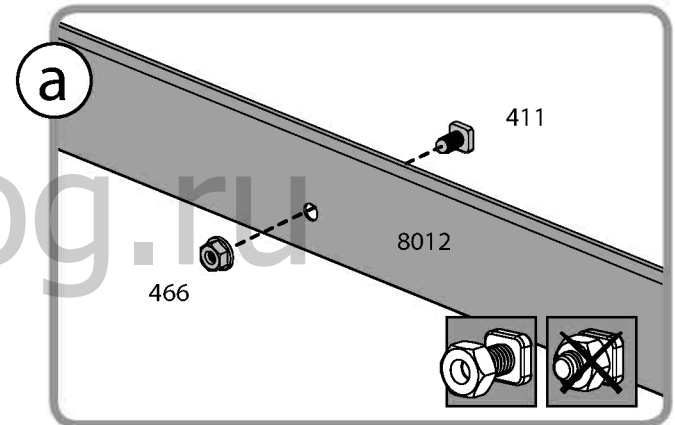
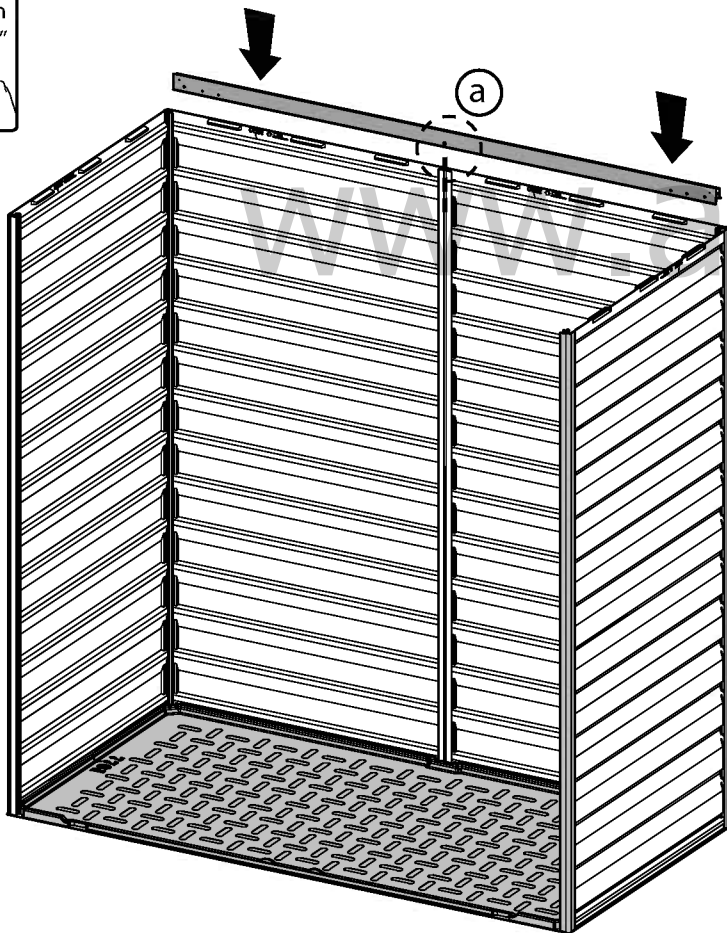


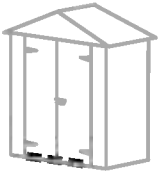
- 7720  1 411  1 466  1 7441.....  1



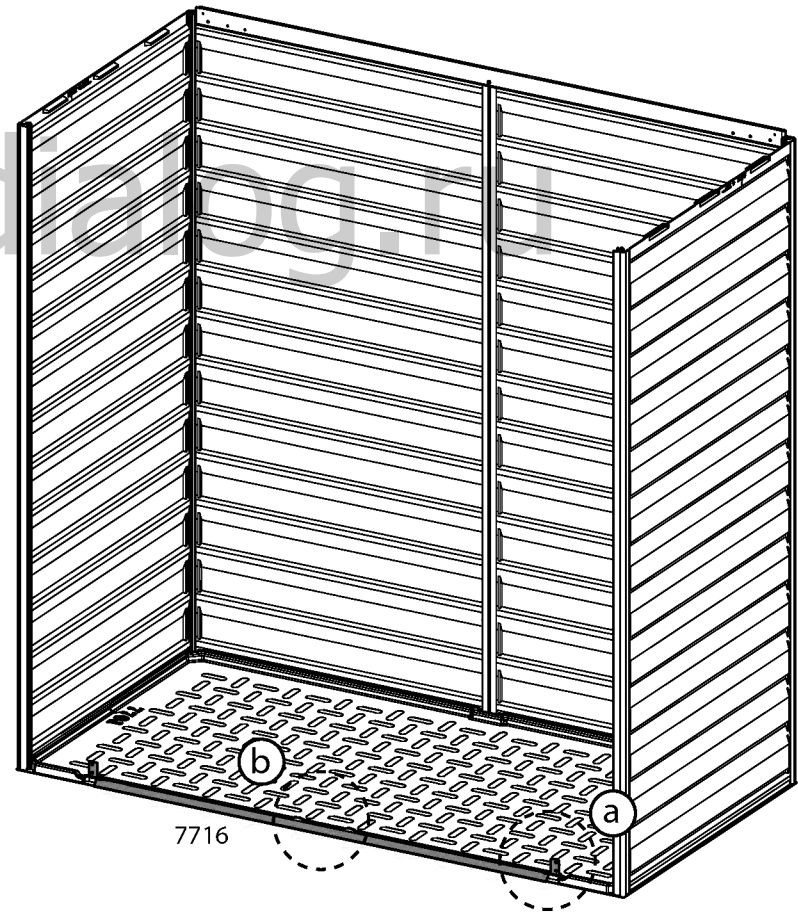
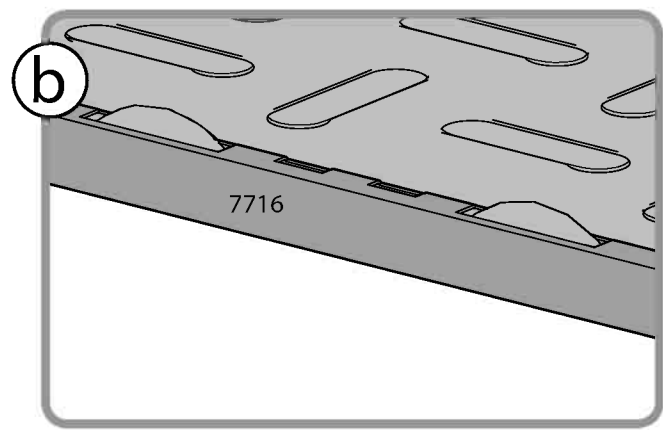
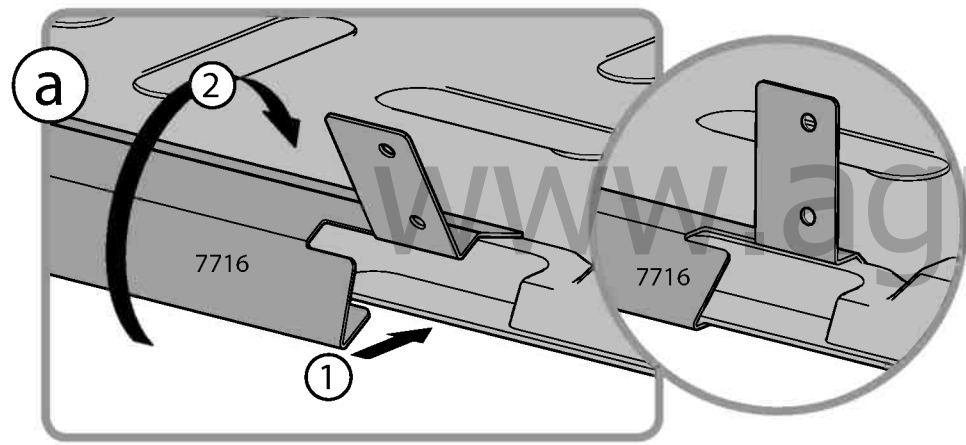


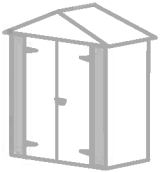
- 8012  1
- 411  1
- 466  1





7716  1 





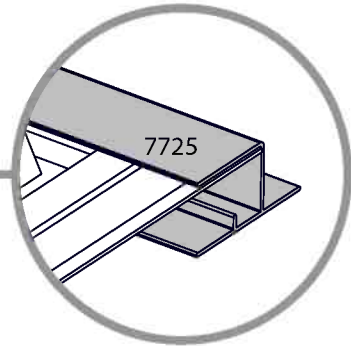
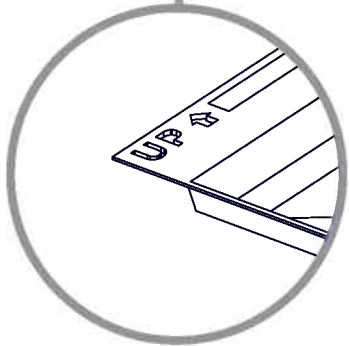
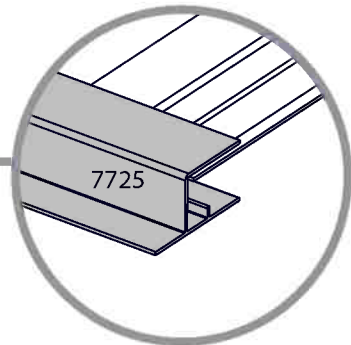
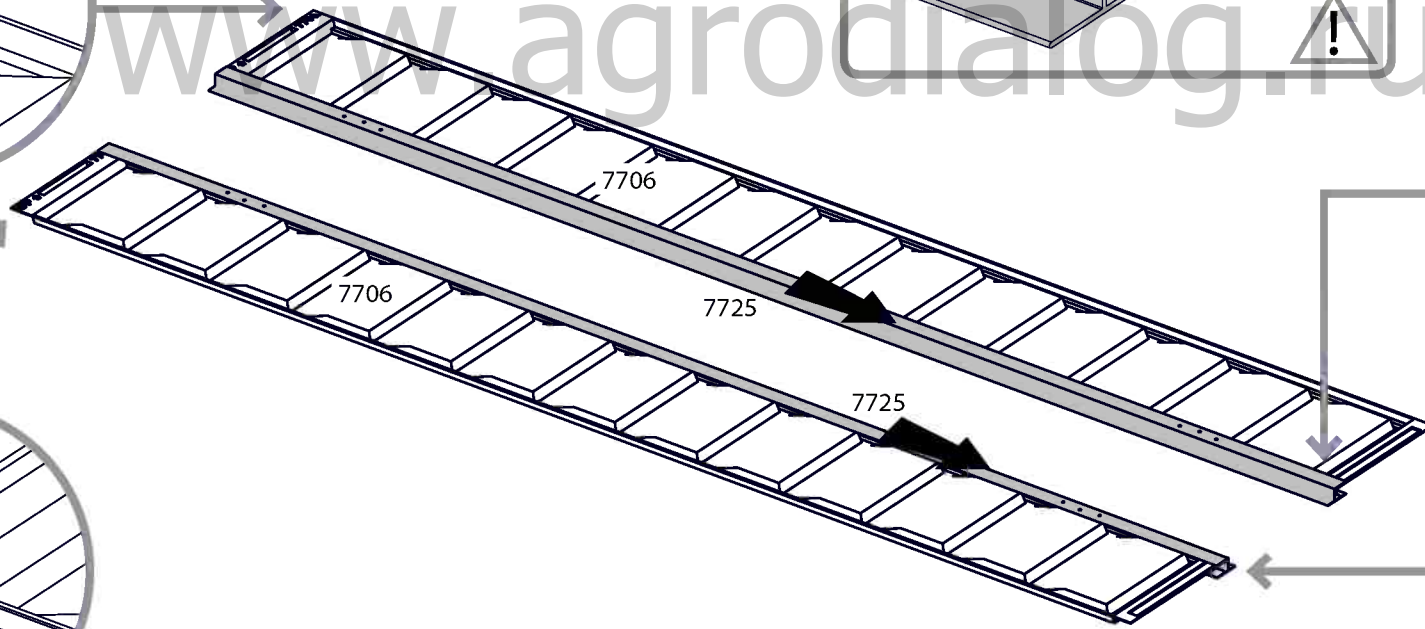
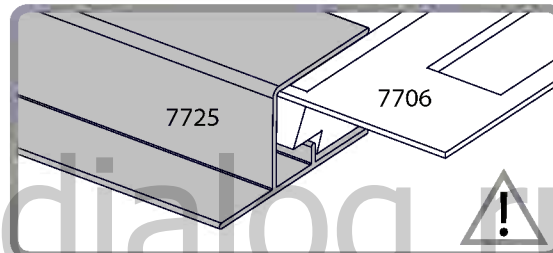
7706 2

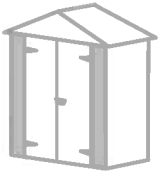


7725 2

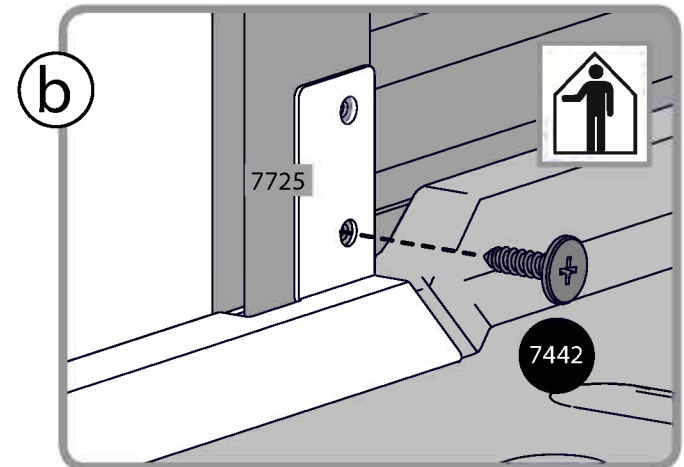
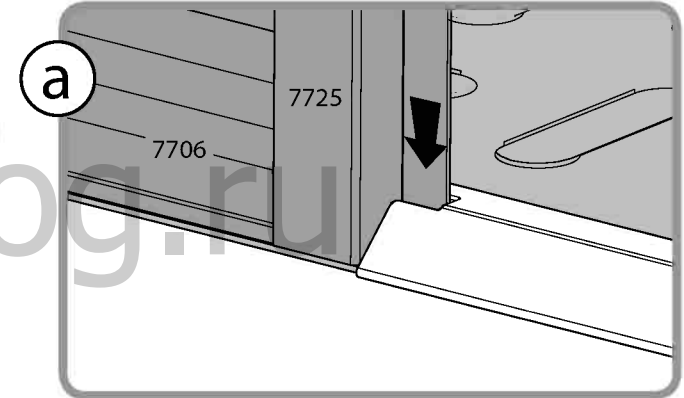
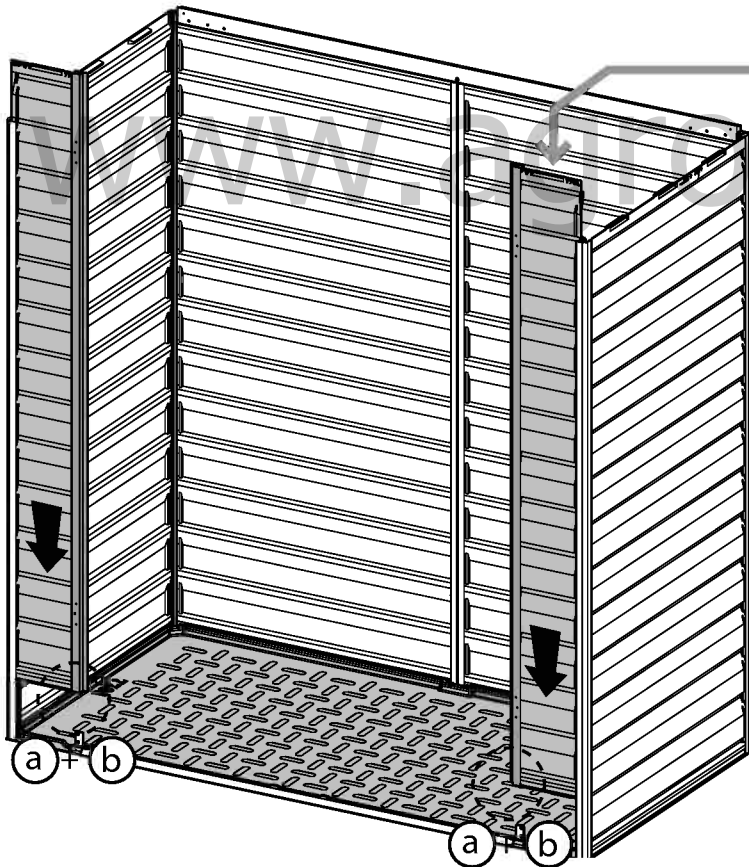
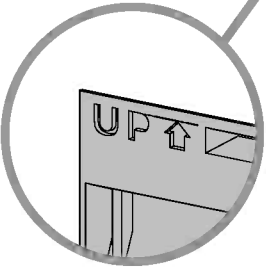
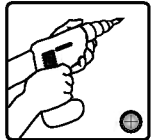


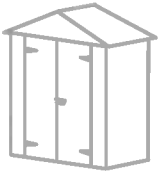
2





7442 2

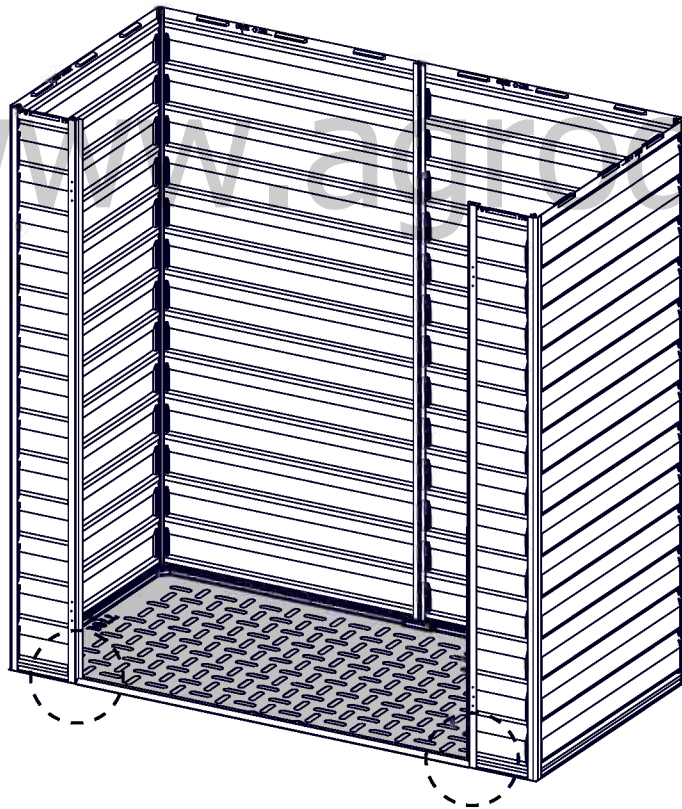
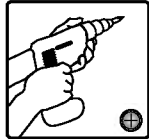
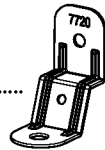




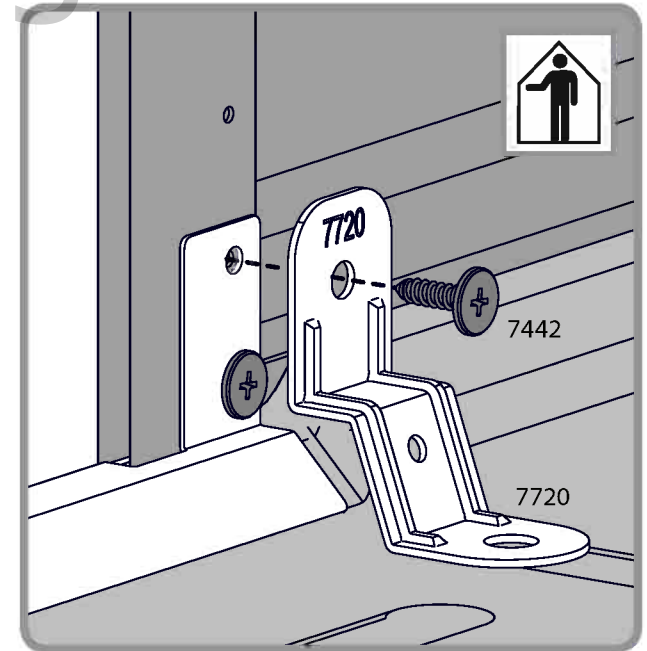
7442 2







7720 2

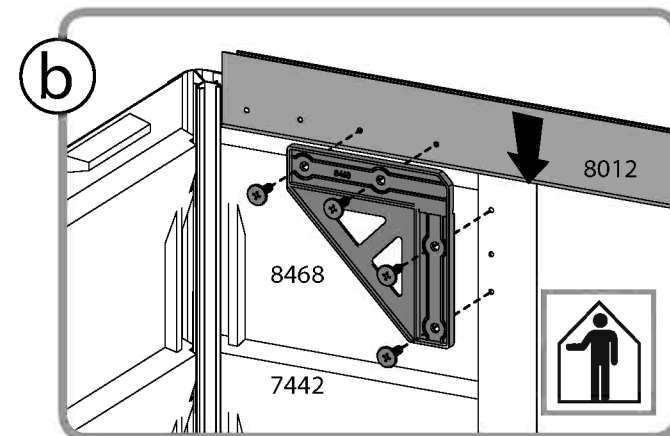
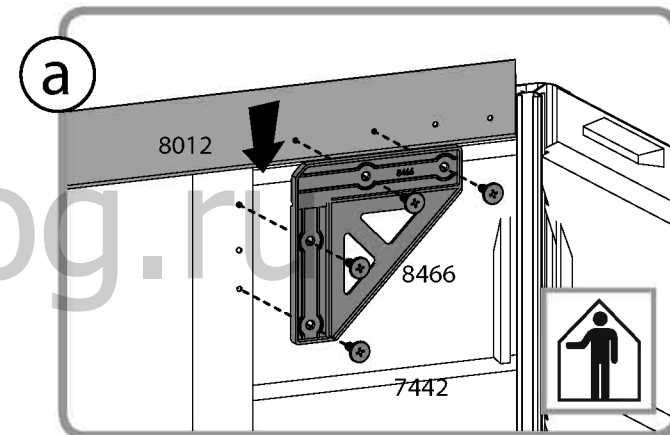
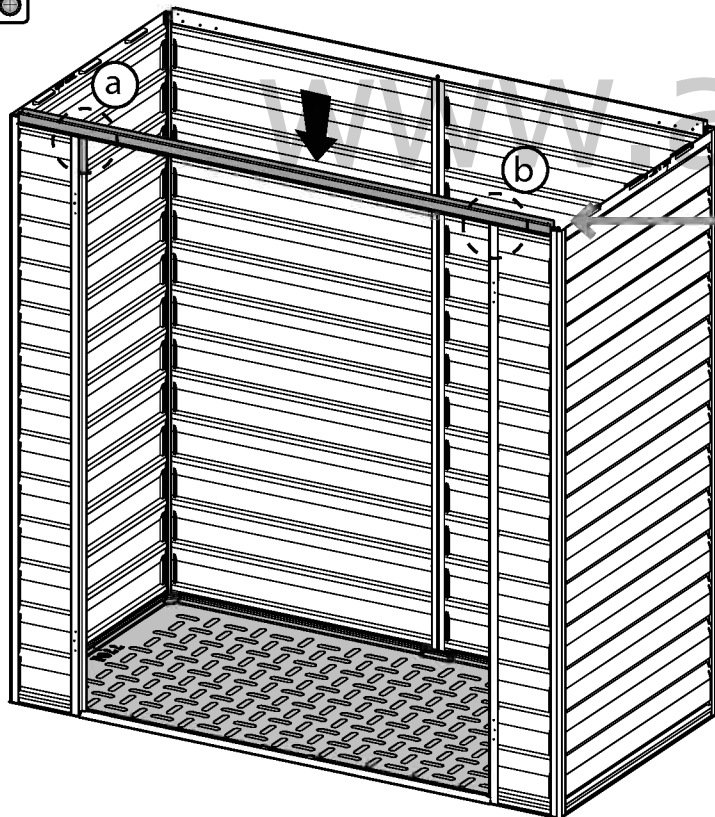
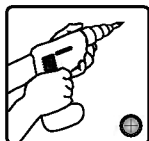


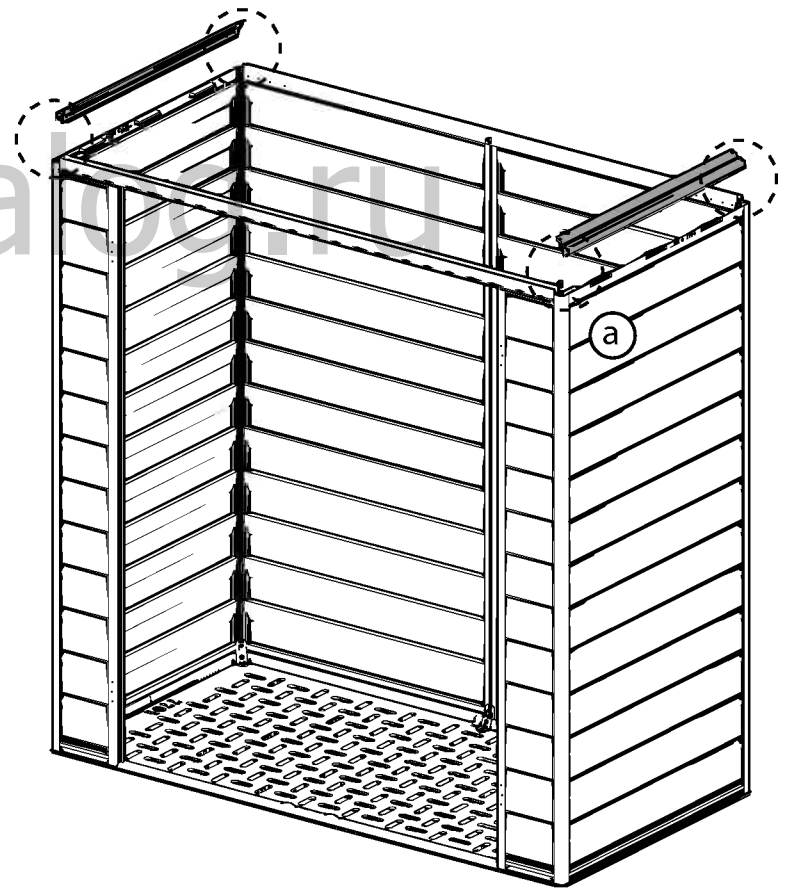
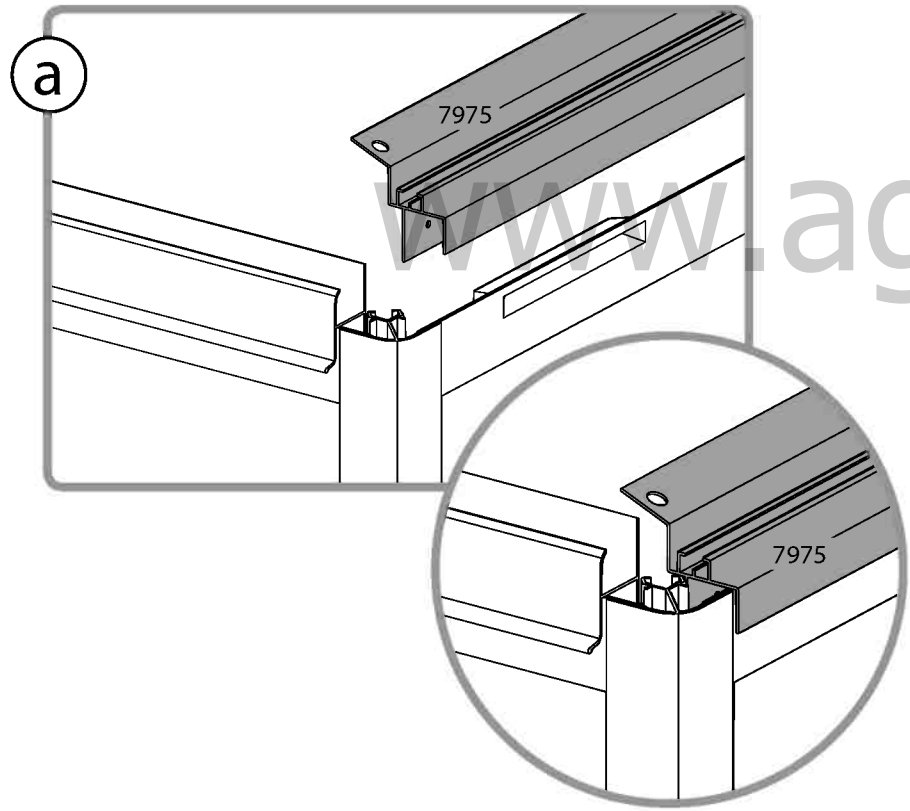
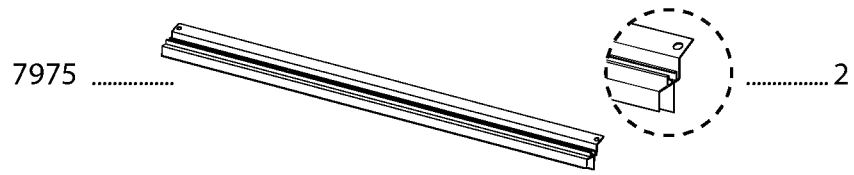
www.dialog.ru

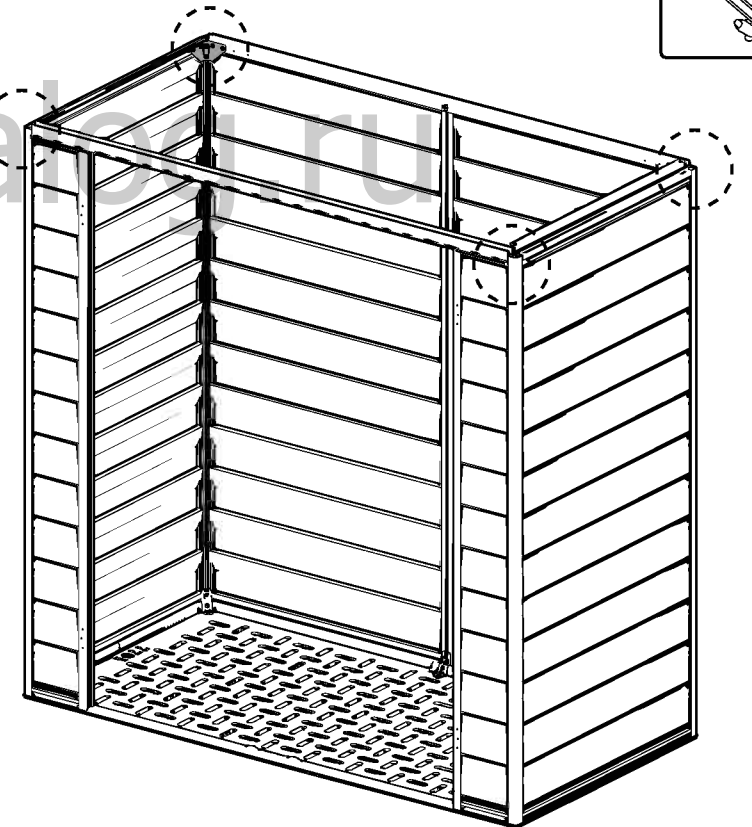
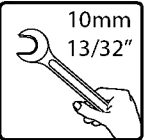
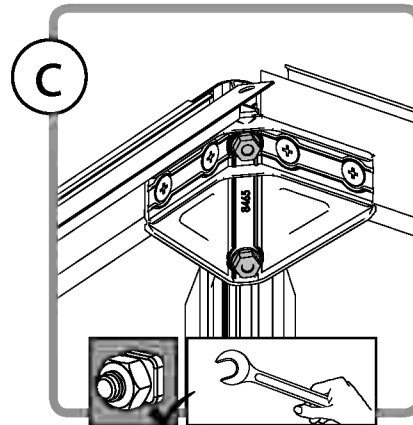
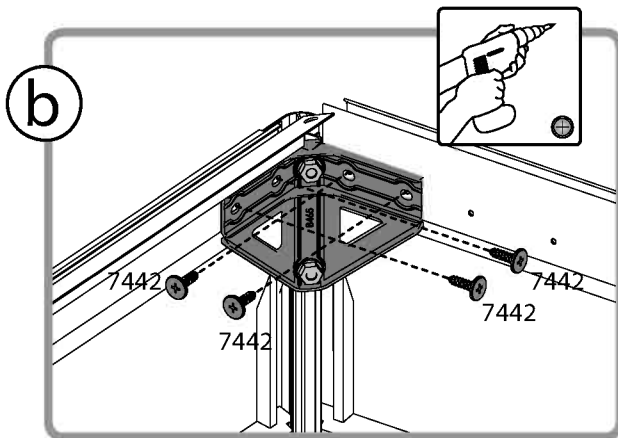
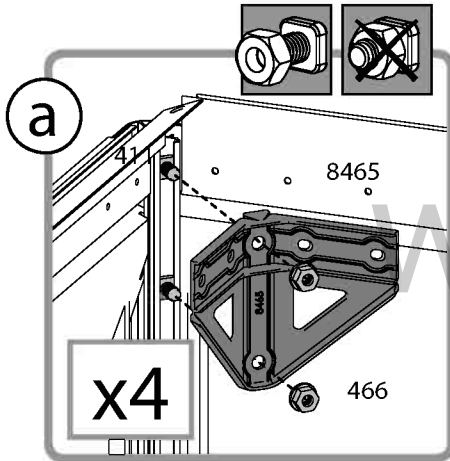
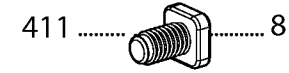
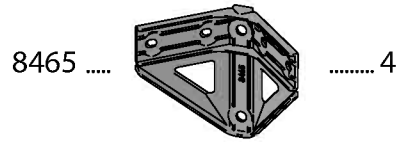
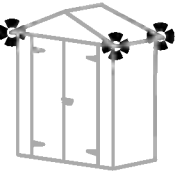


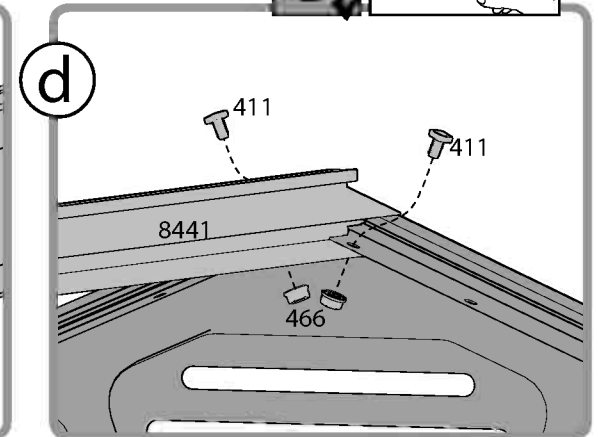
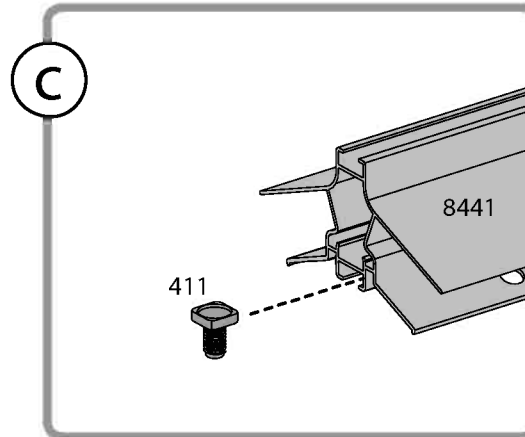
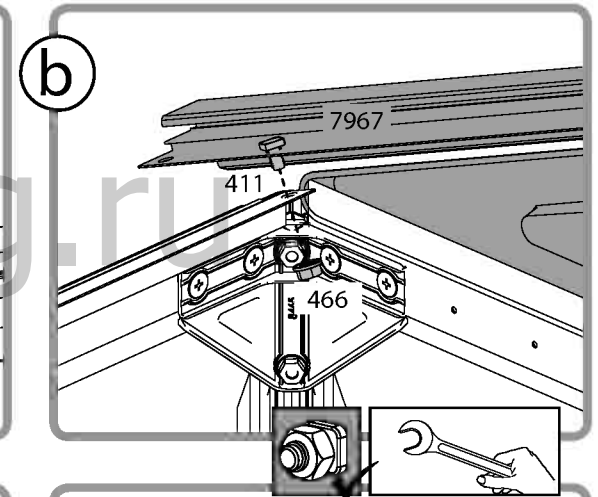
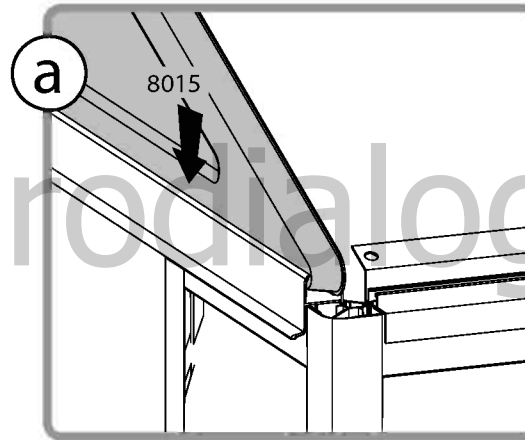
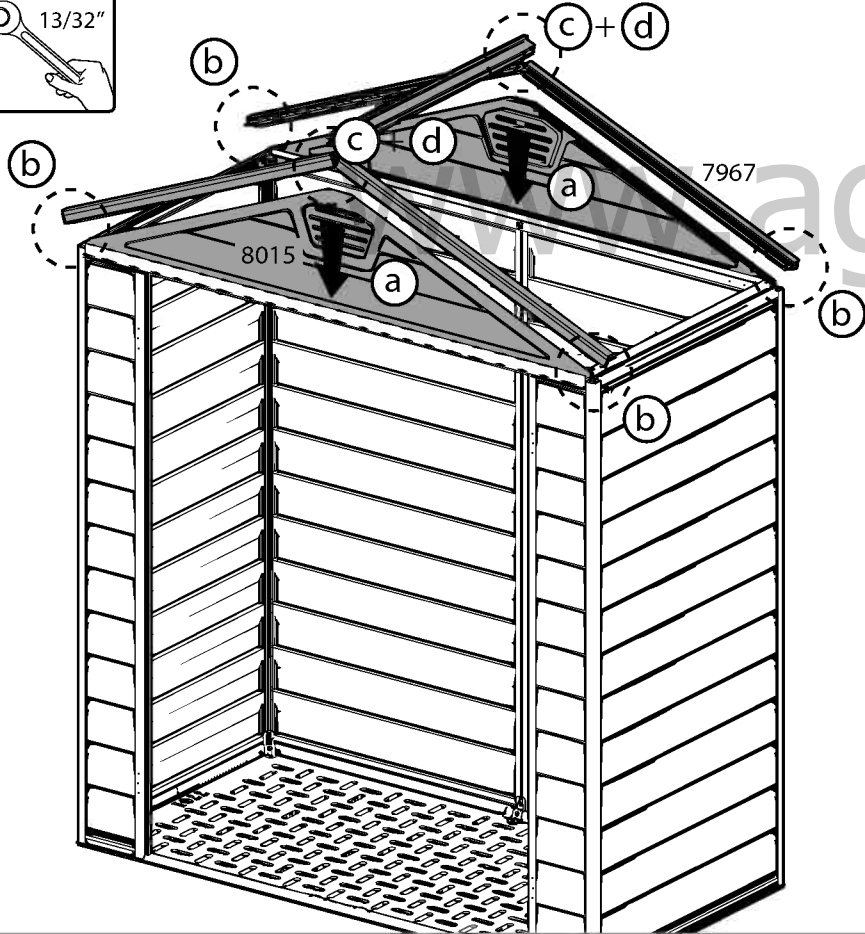
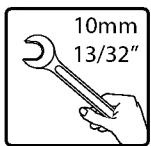
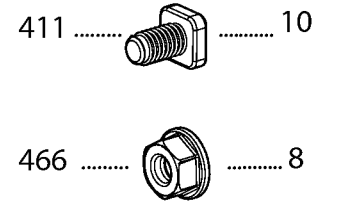
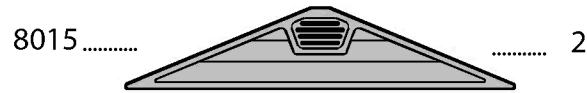
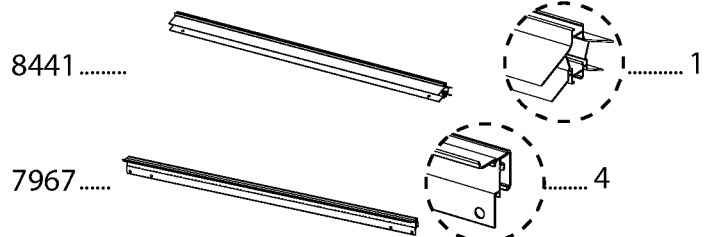


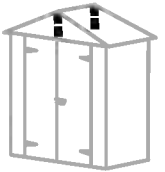
- 8012  1 8466  1 8468  1 7442  8











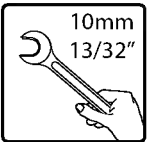
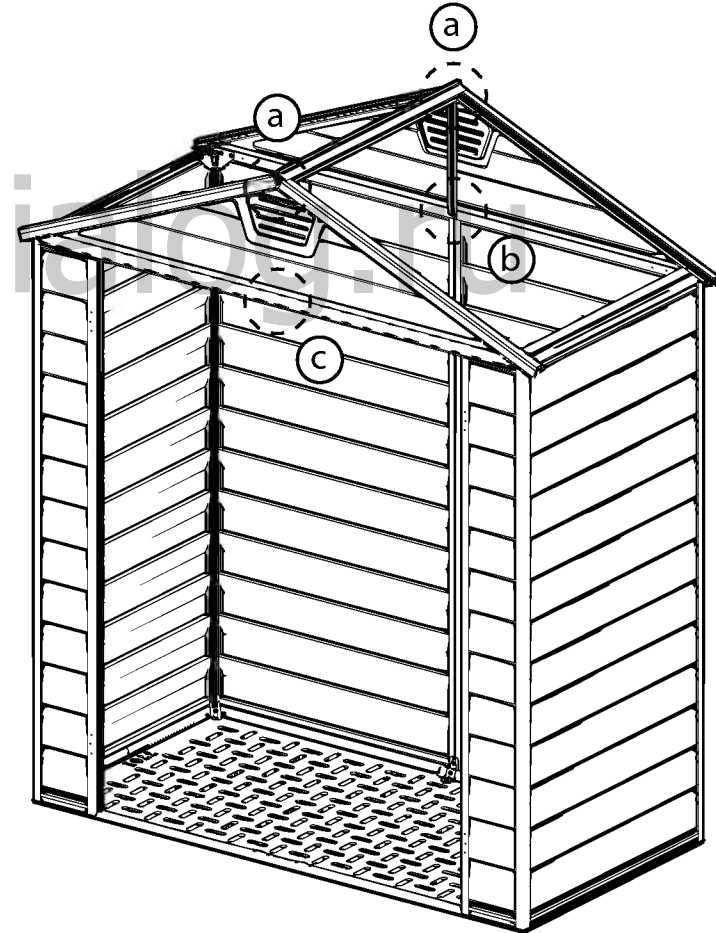
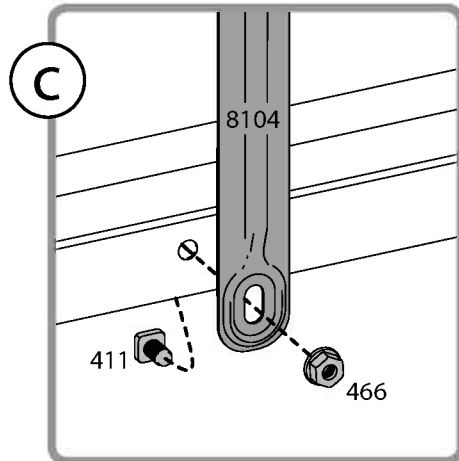
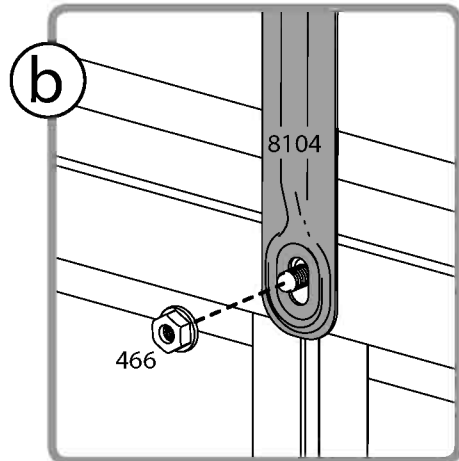
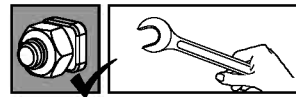
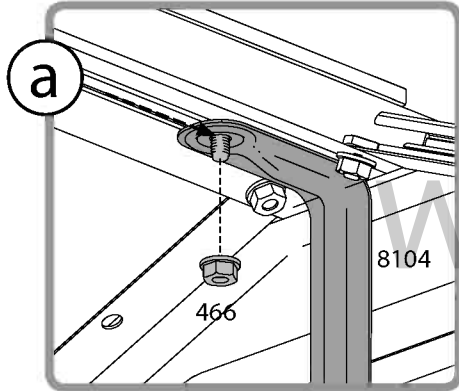
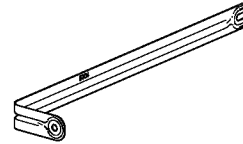
411 1

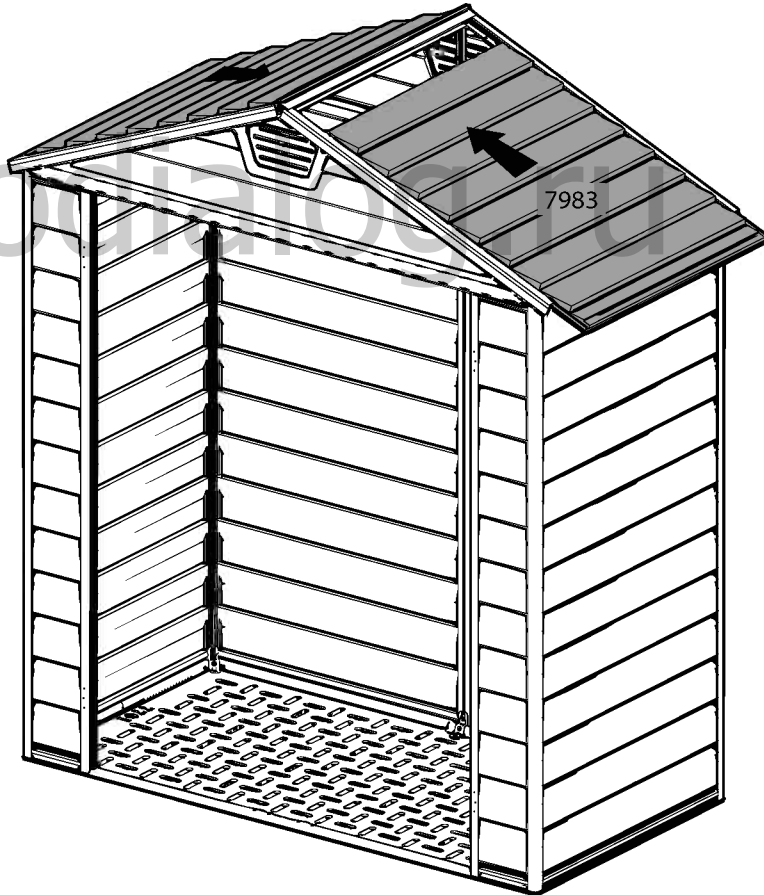
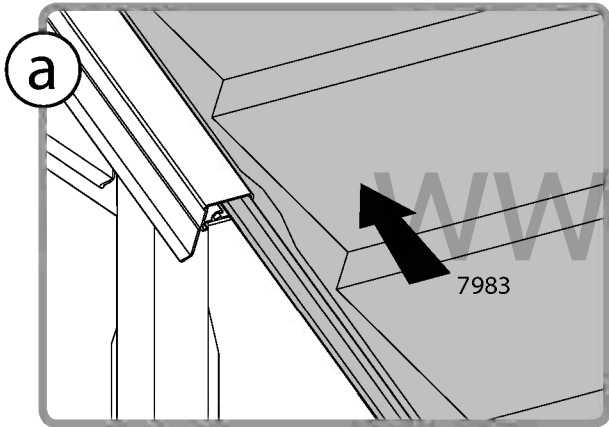
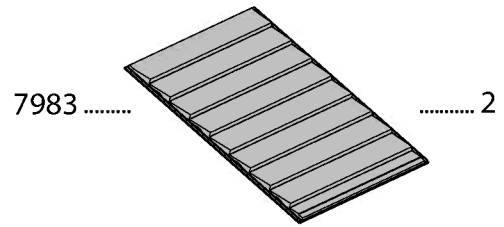


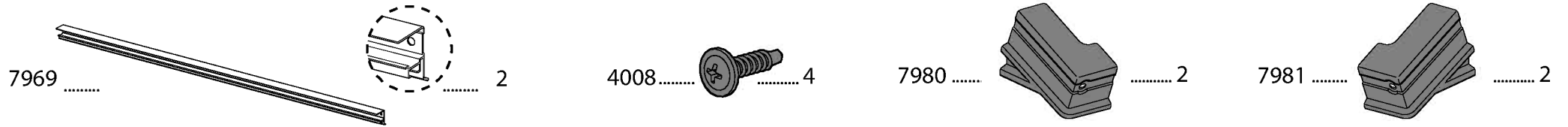
466 3



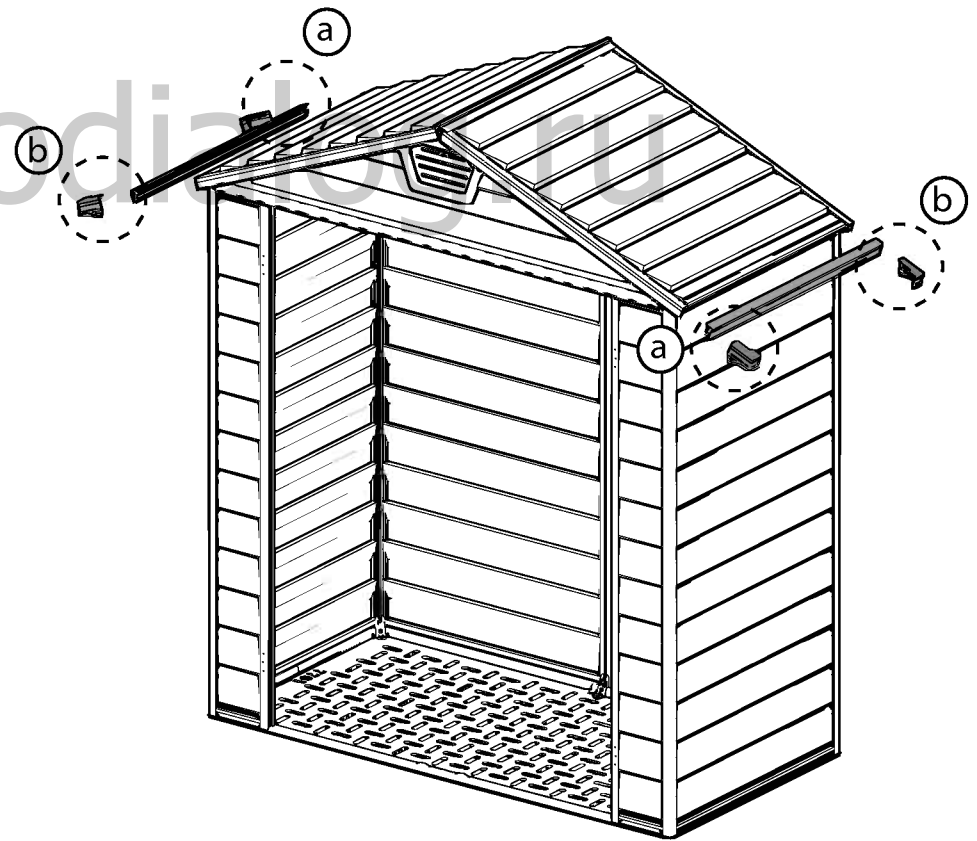
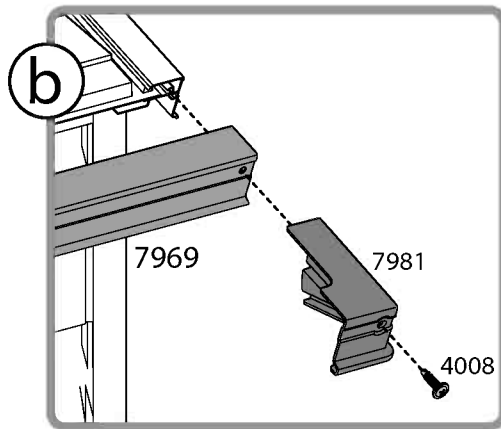
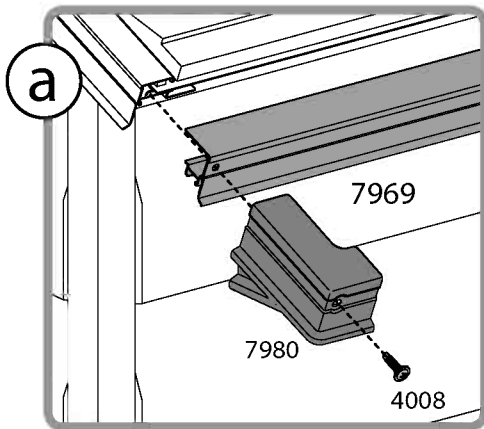
8104 2

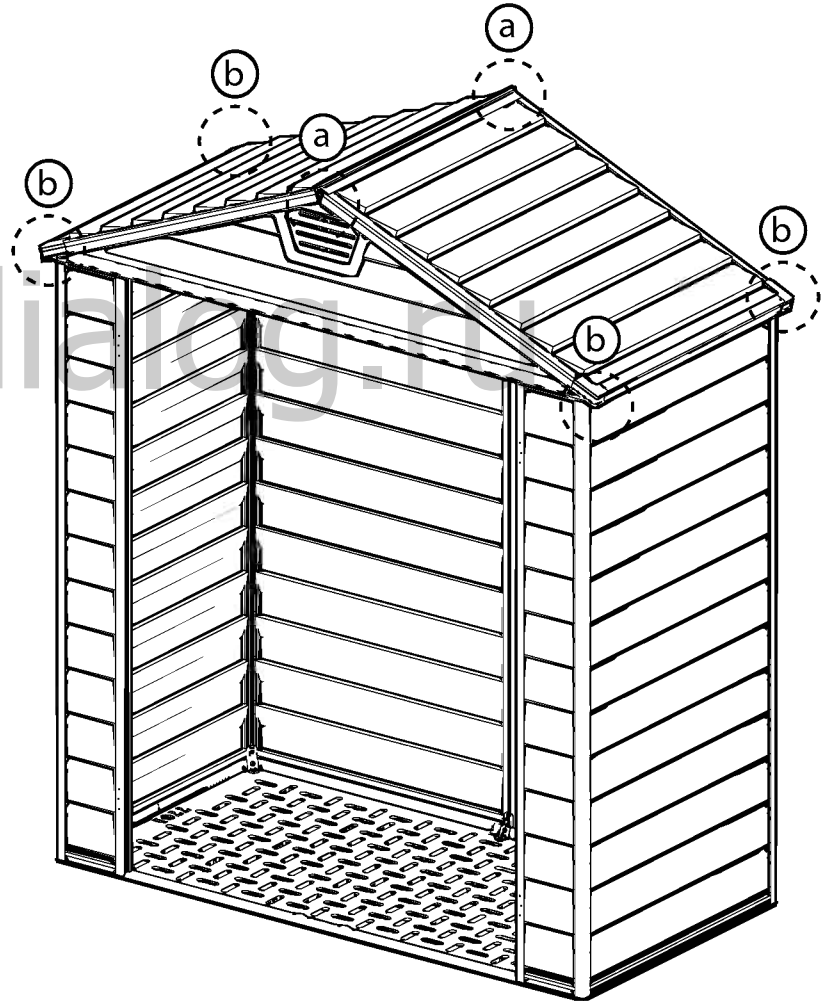
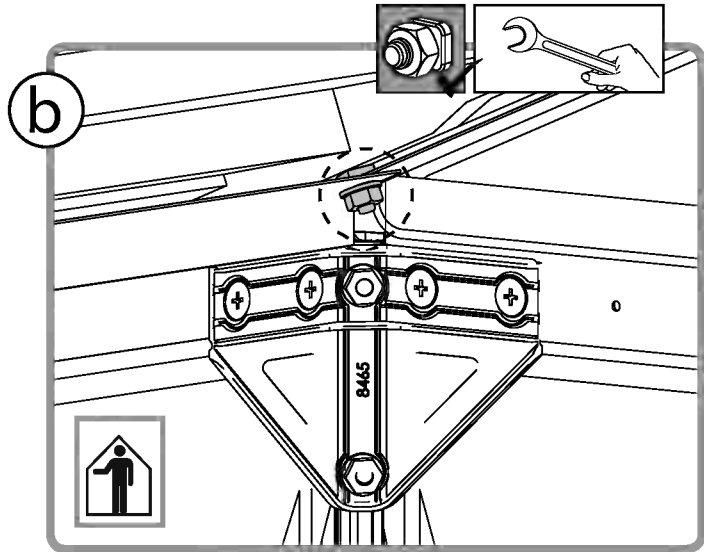
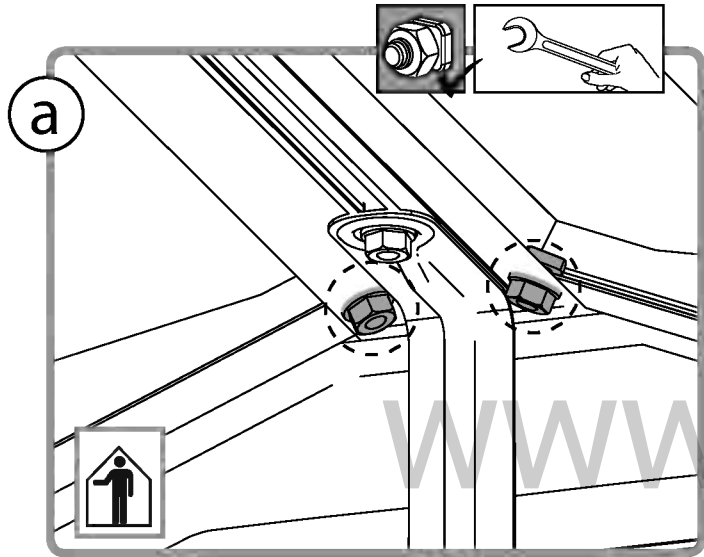
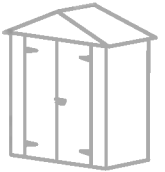




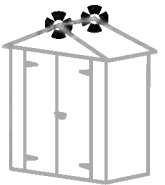


www.agrodial.com



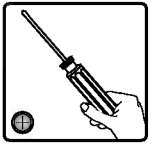
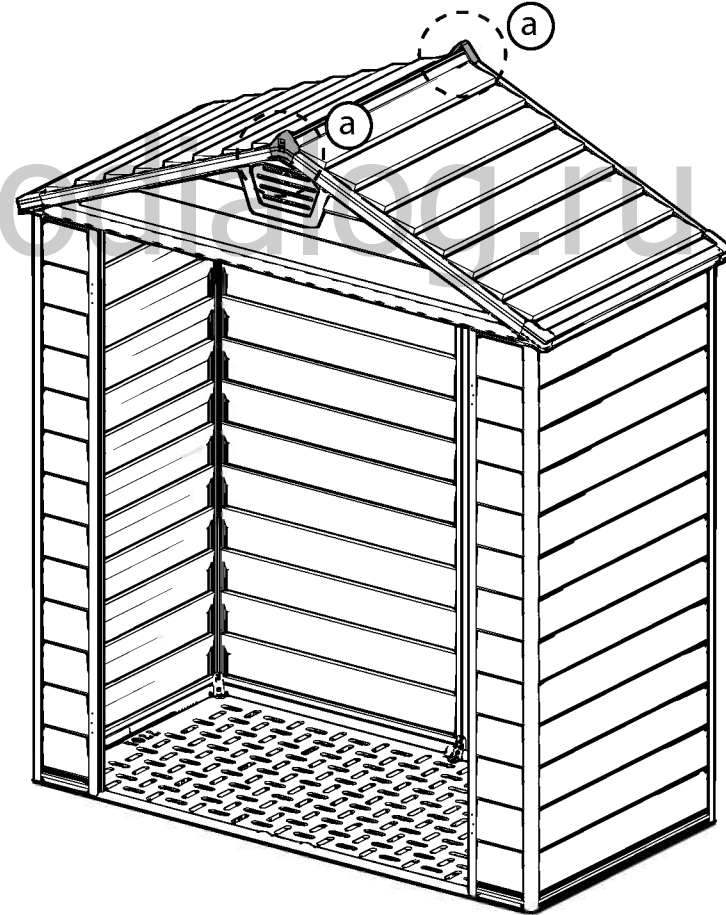
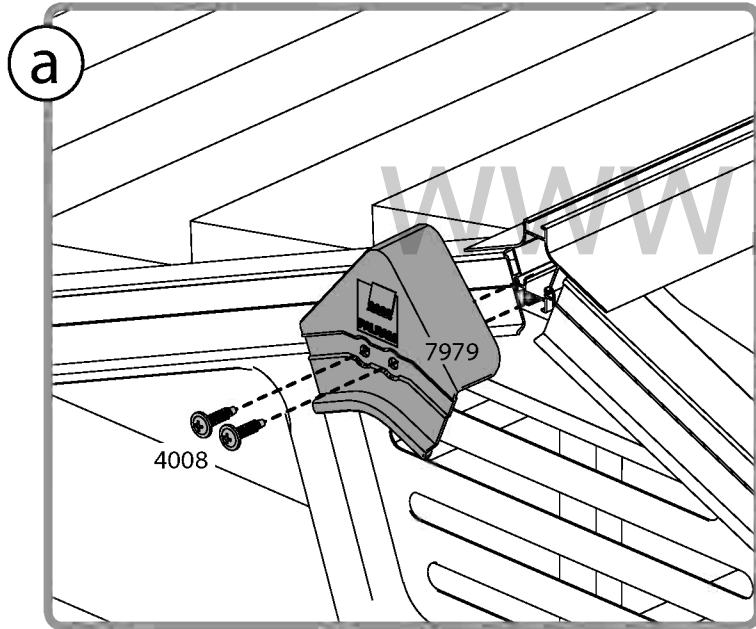


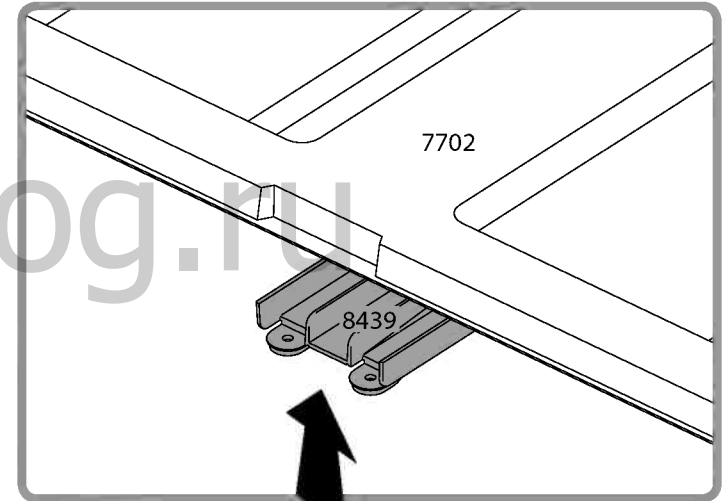
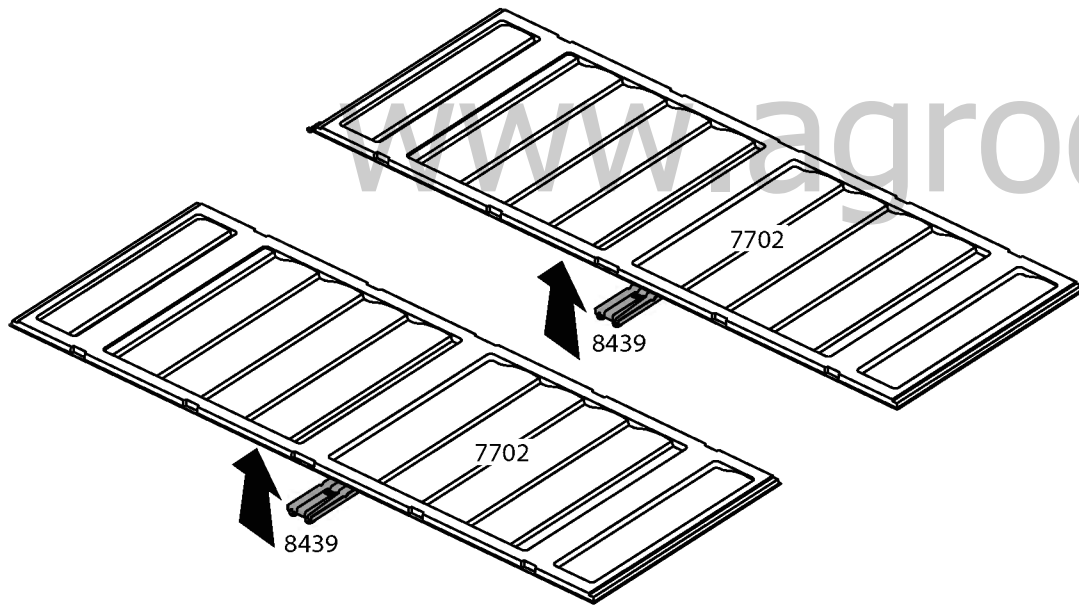
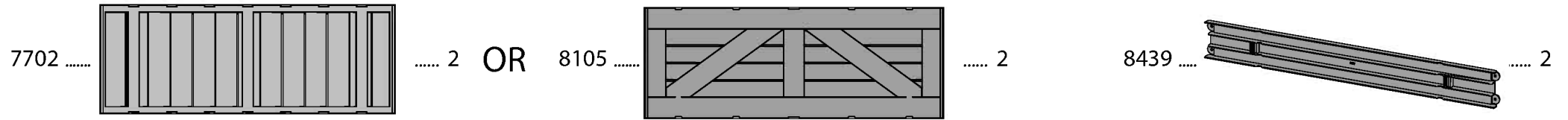
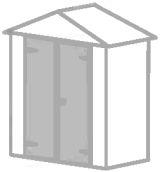
www.agrodialog.ru



4008  4

7979  2

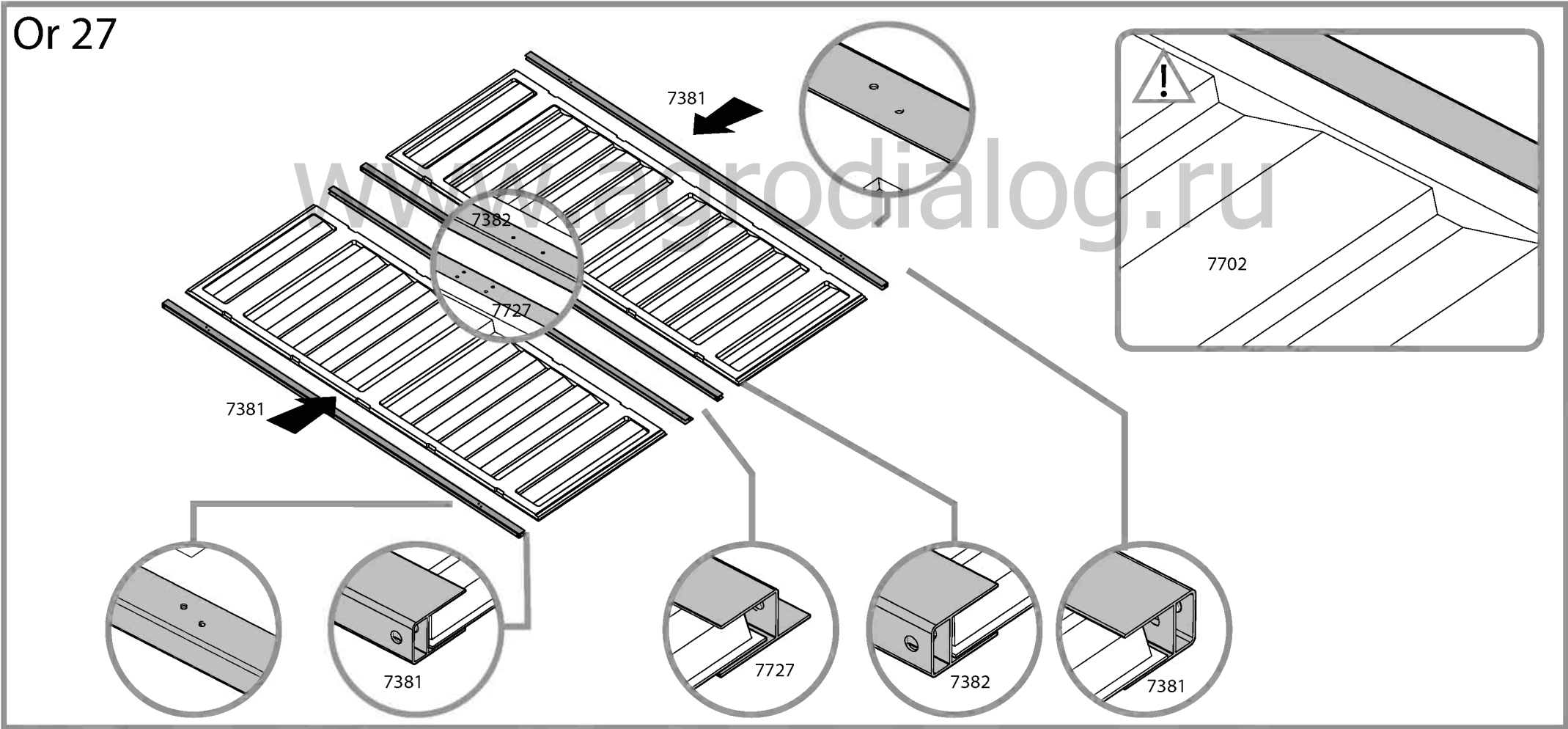
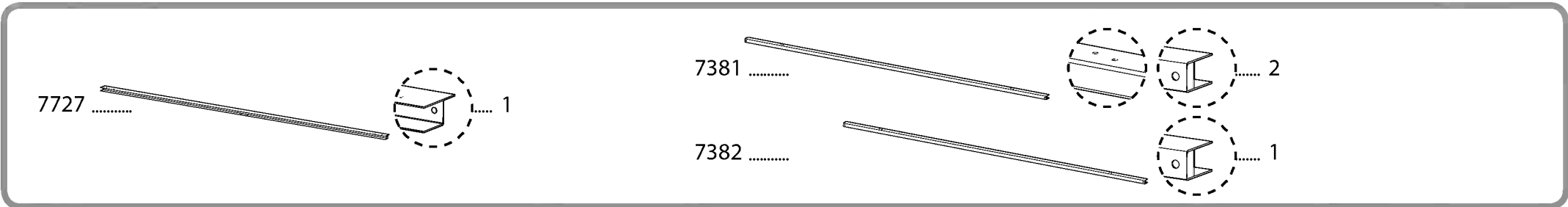
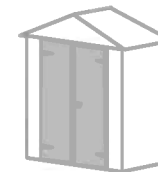




26



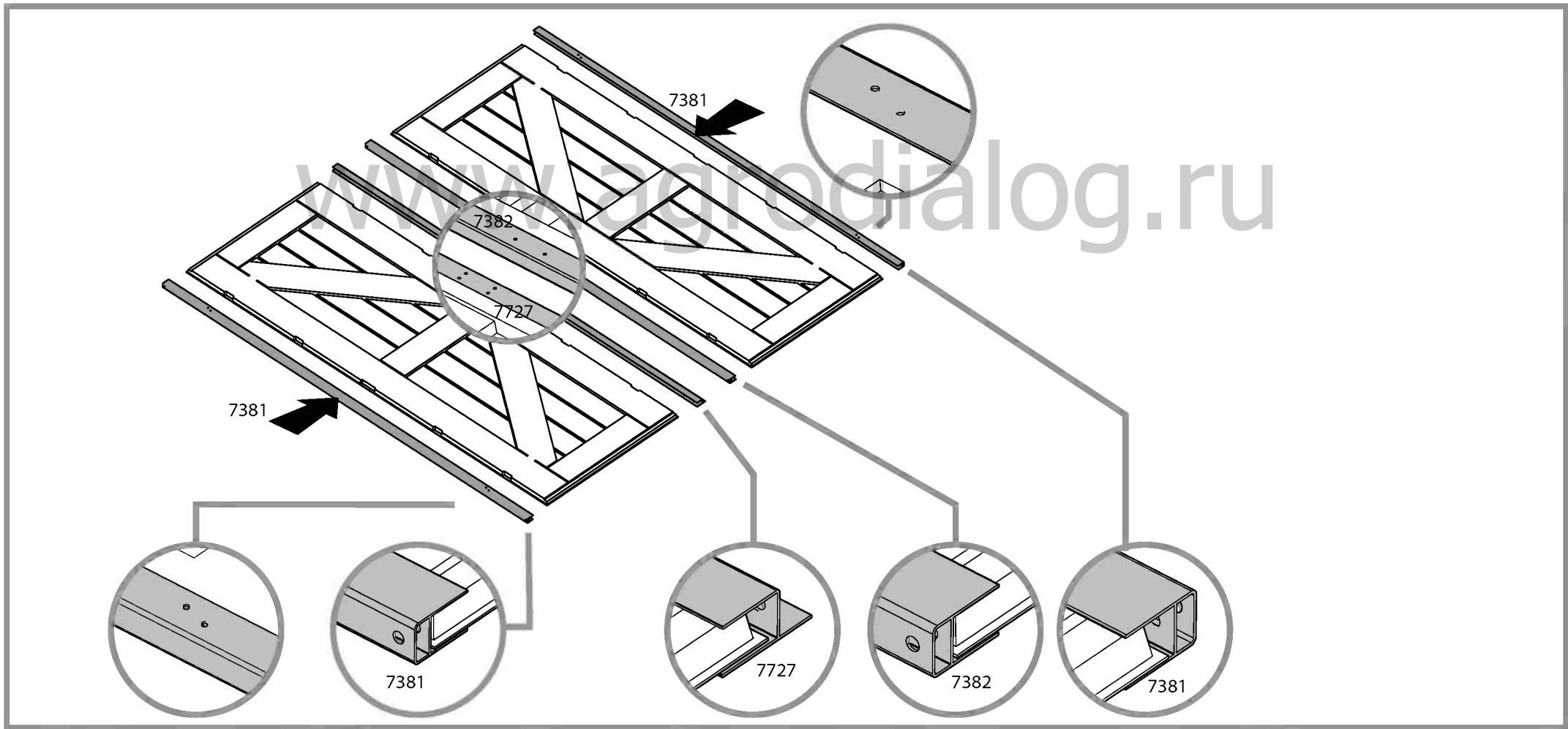
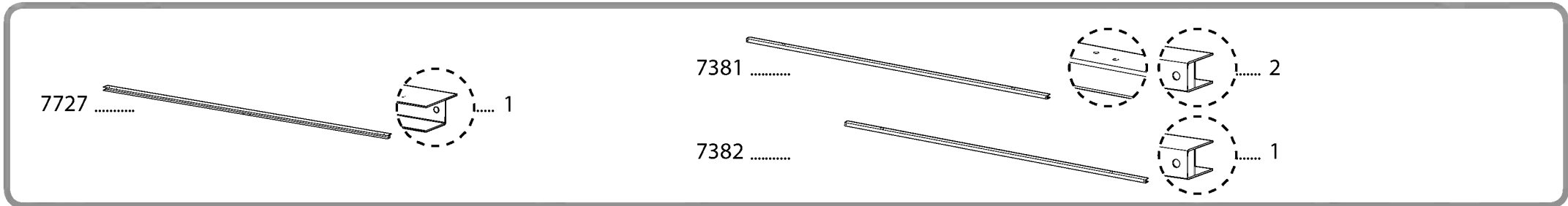
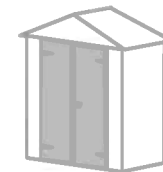
Note that panels and profiles are connected in the right direction and that profile holes are placed correctly as illustrated.

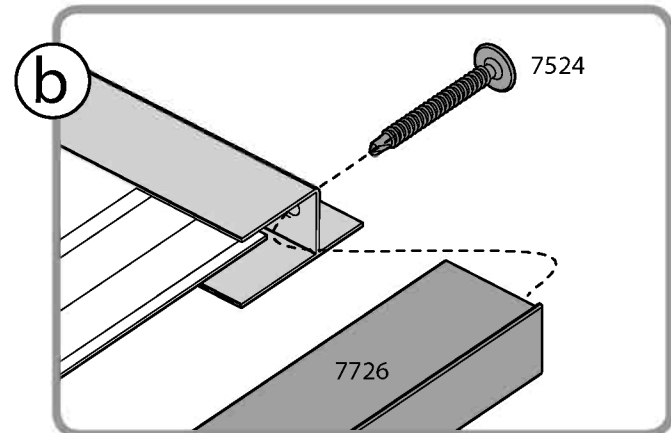
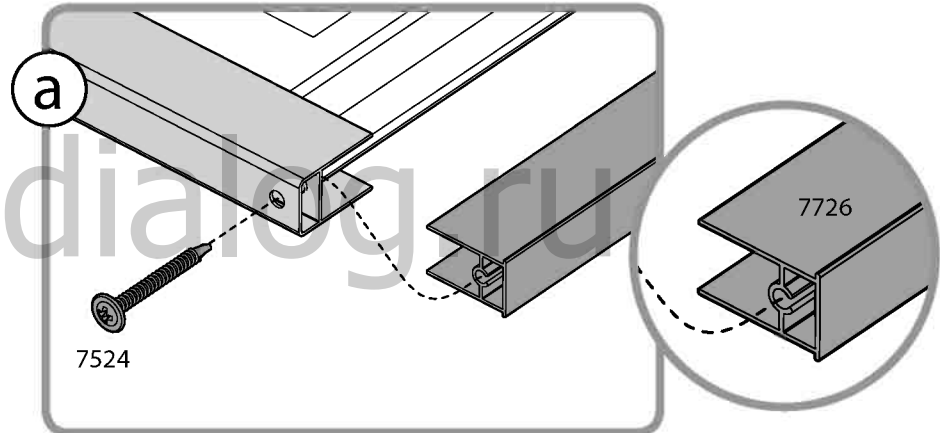
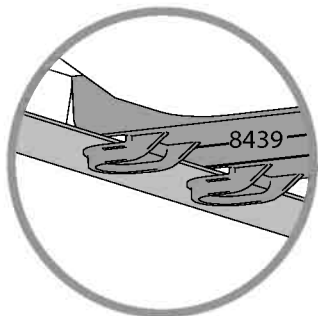
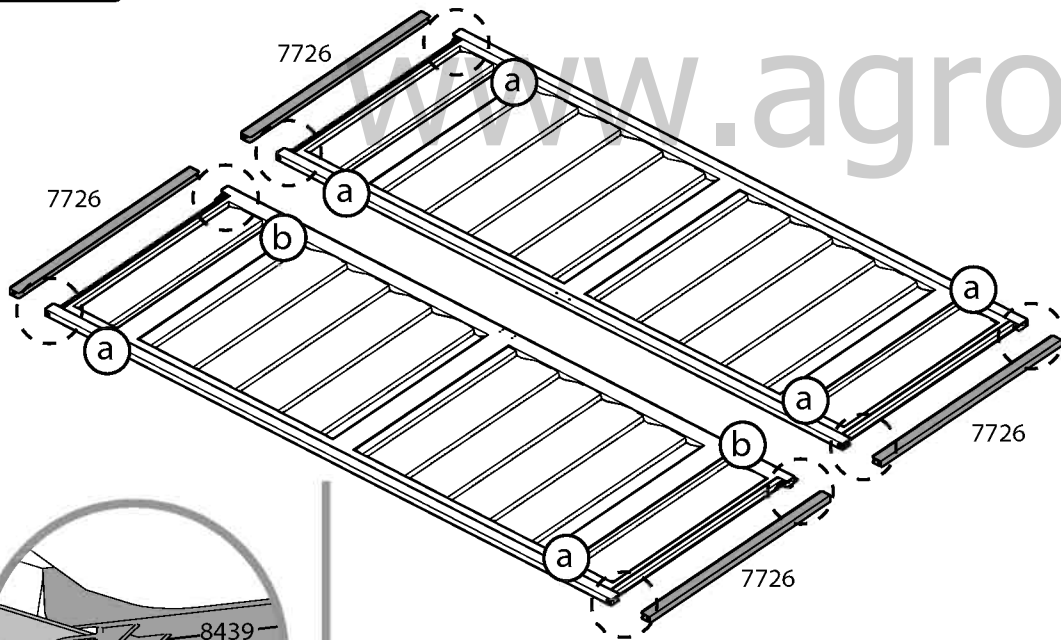
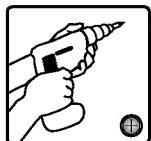
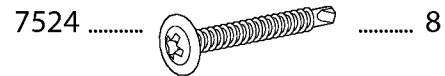
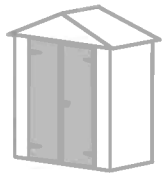


27



Note that panels and profiles are connected in the right direction and that profile holes are placed correctly as illustrated.

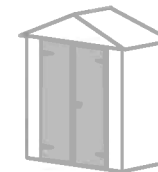




29



Push aluminum profiles against part #8439 and then use Self-Drilling screws (#4045) to connect to the profiles (diagram b). No pre holes is needed.

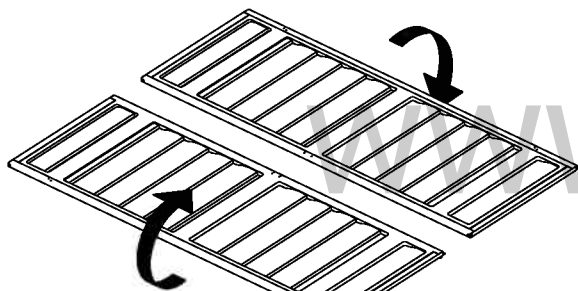


4045

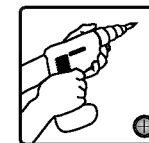
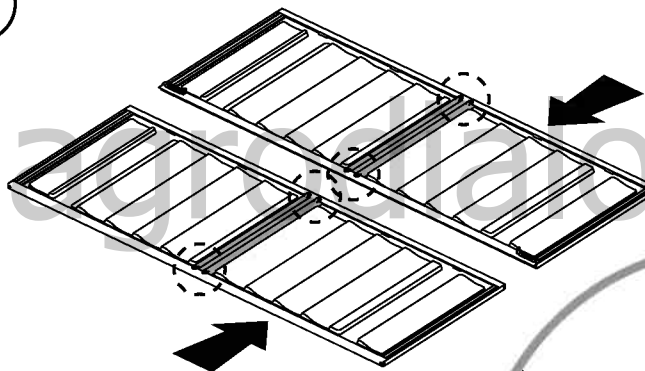


..... 8

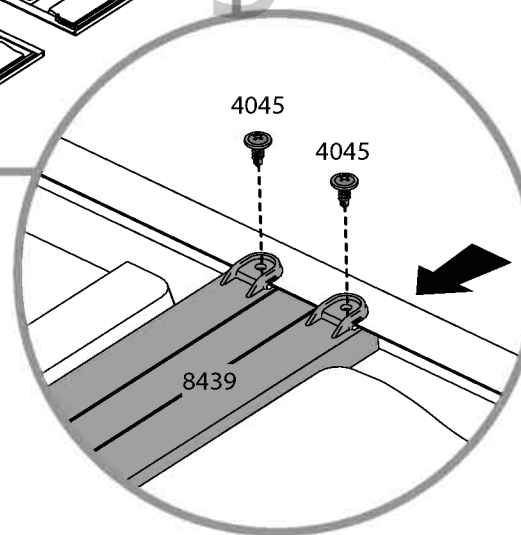
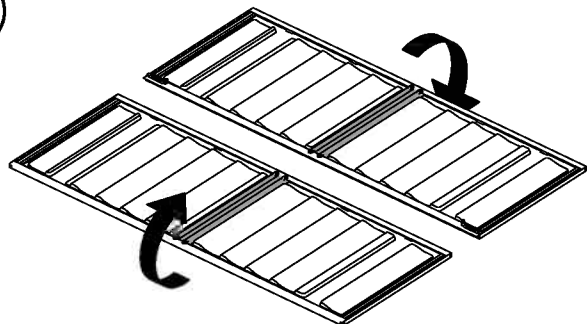
a

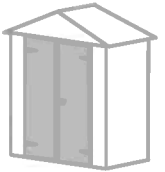


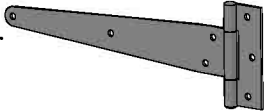




b

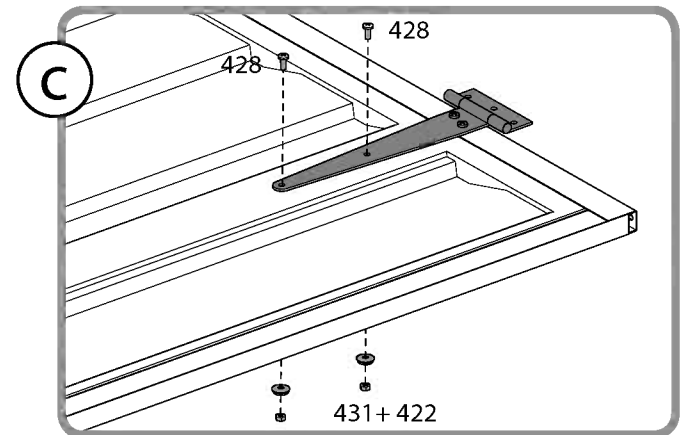
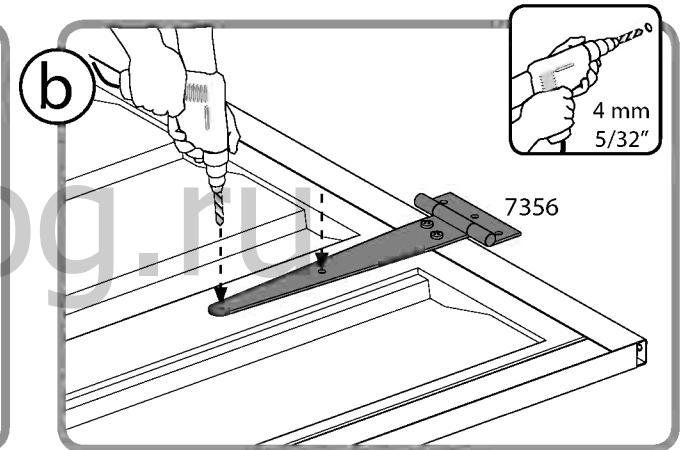
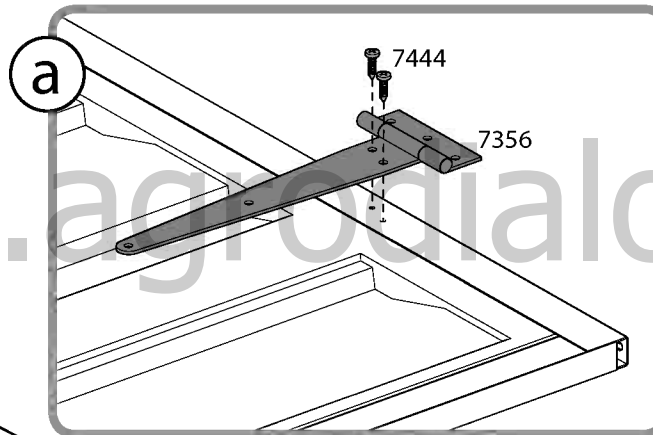
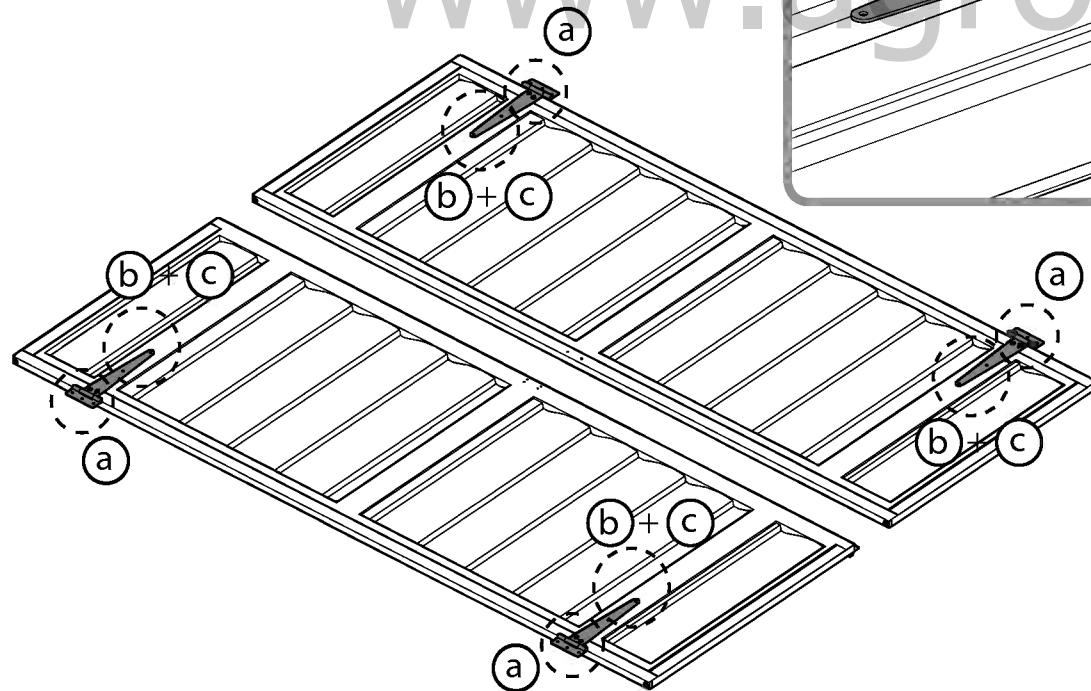
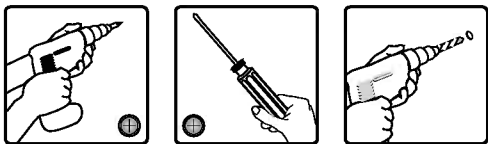


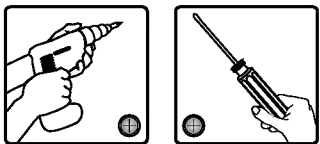
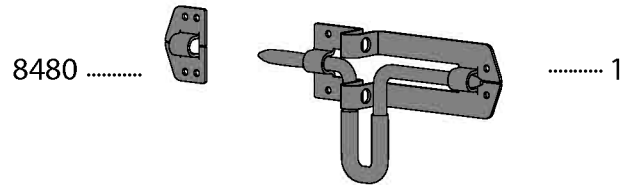
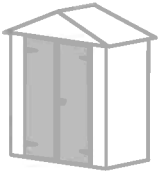
c



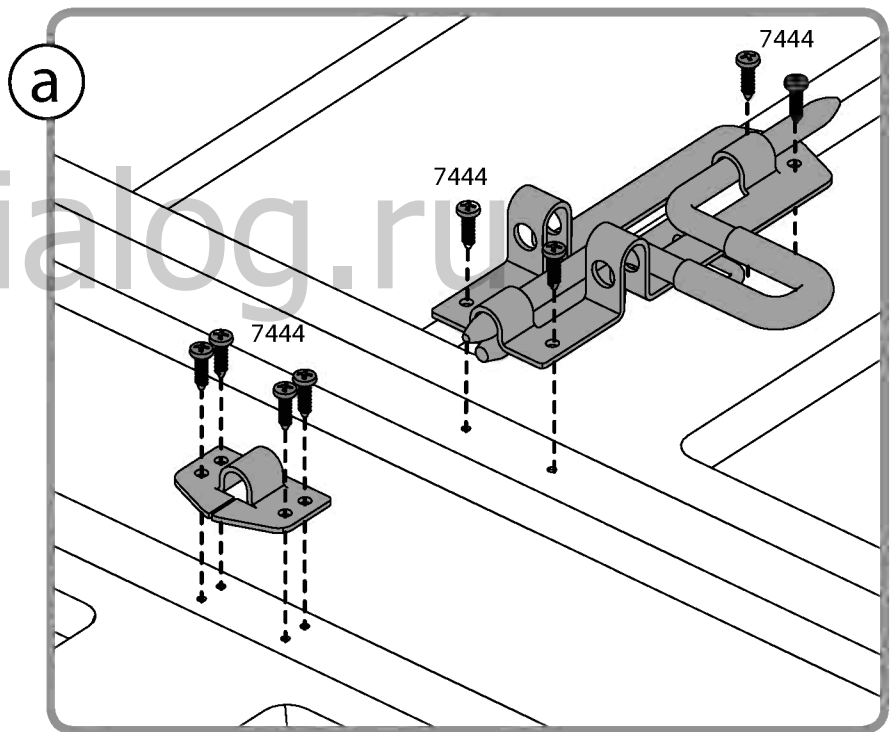
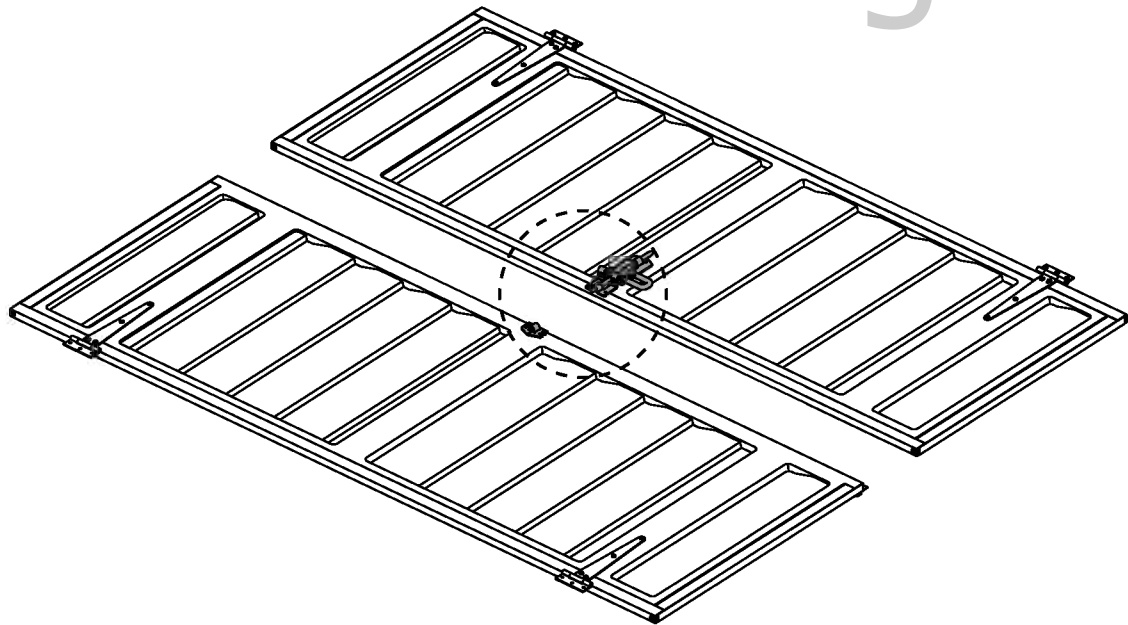


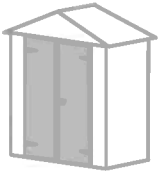
- 7356  4 7444  8 428  8 431  8 422  8



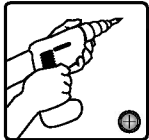


www.agrodialog.ru

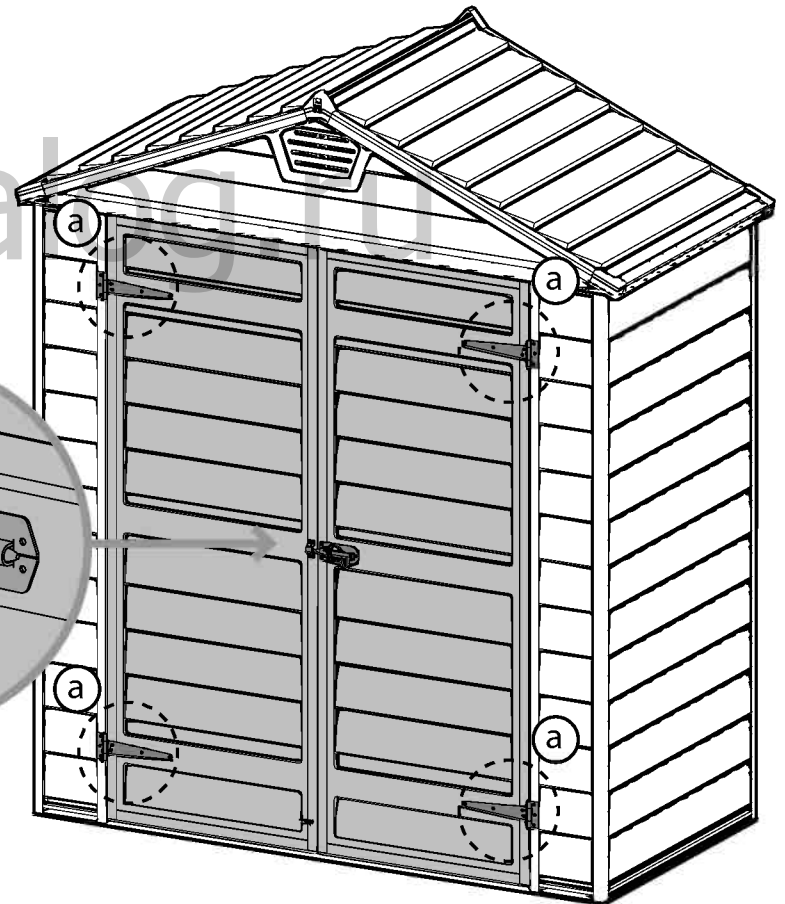
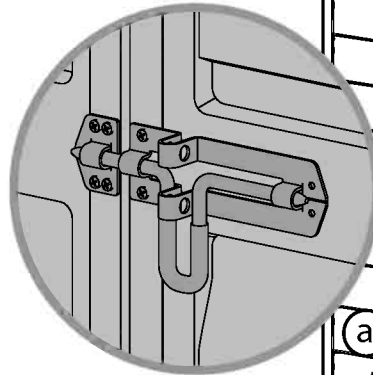
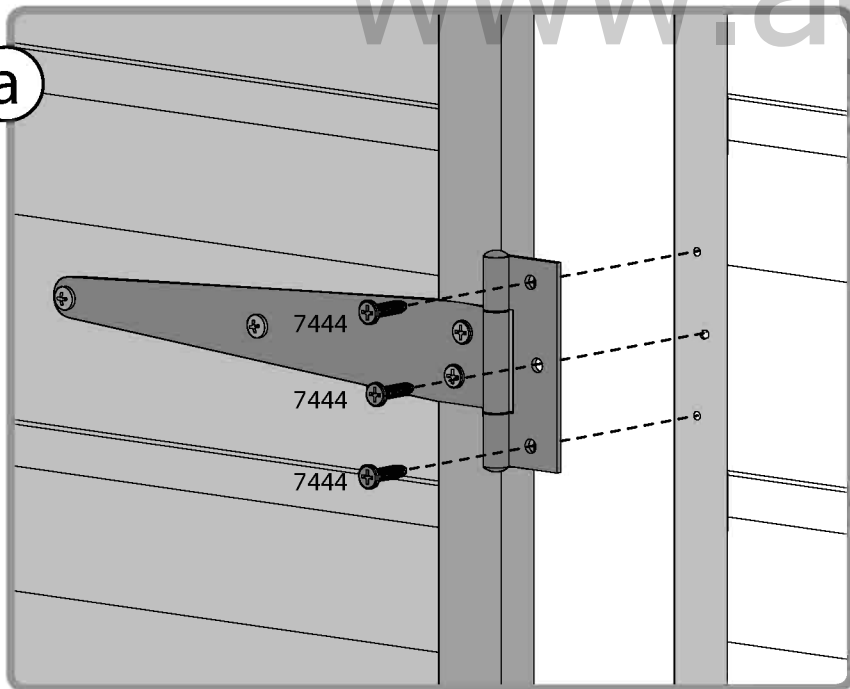


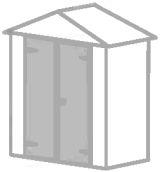


7444
.....12

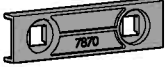


a

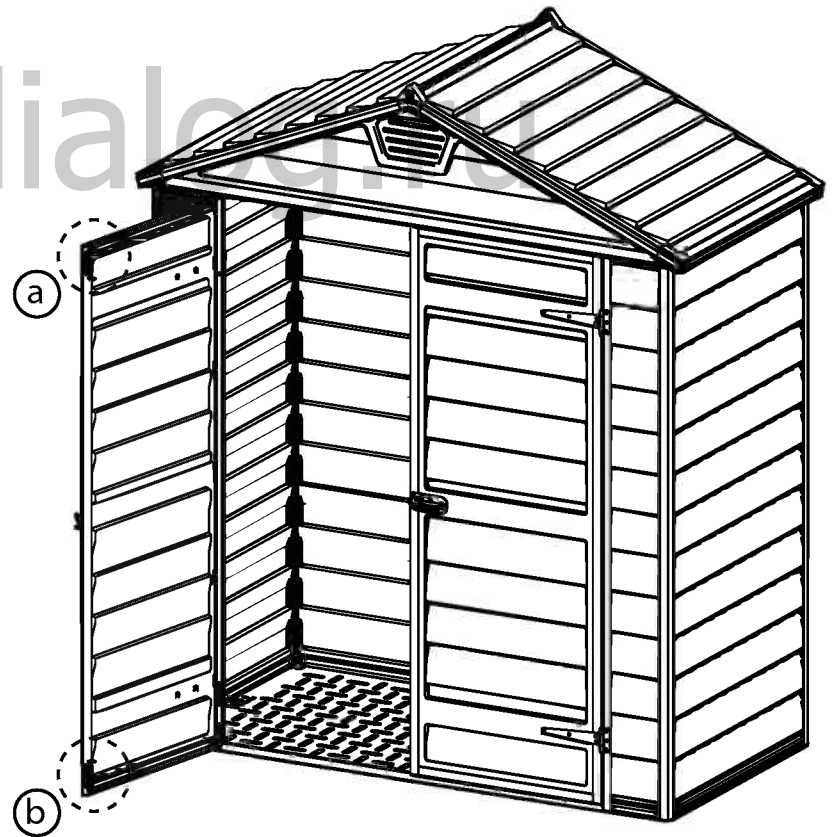
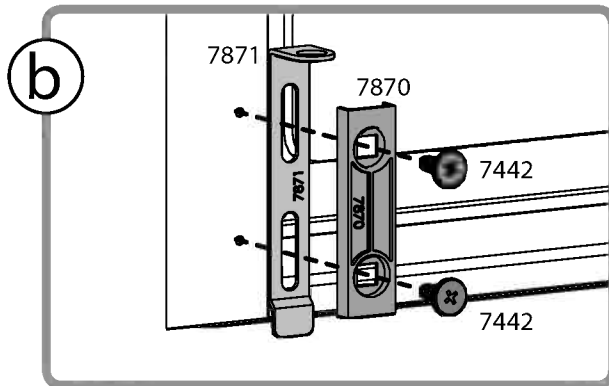
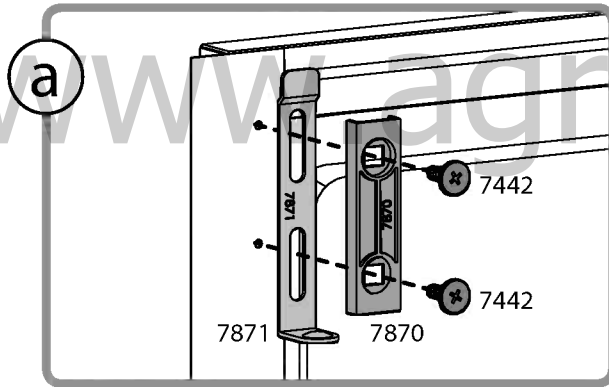
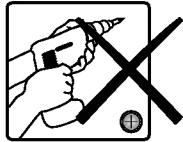
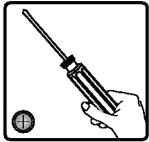




7871  2

7870  2

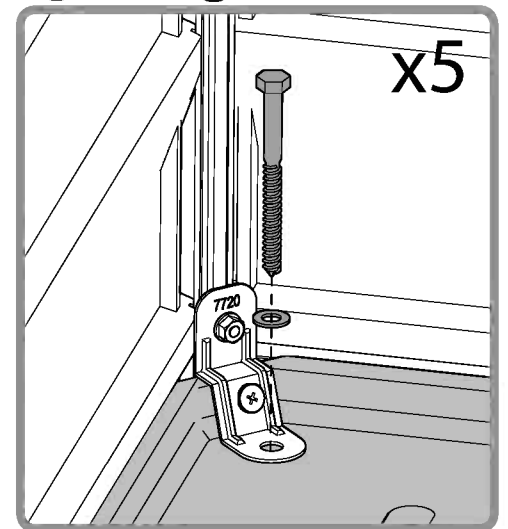
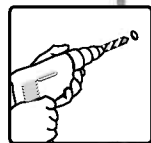
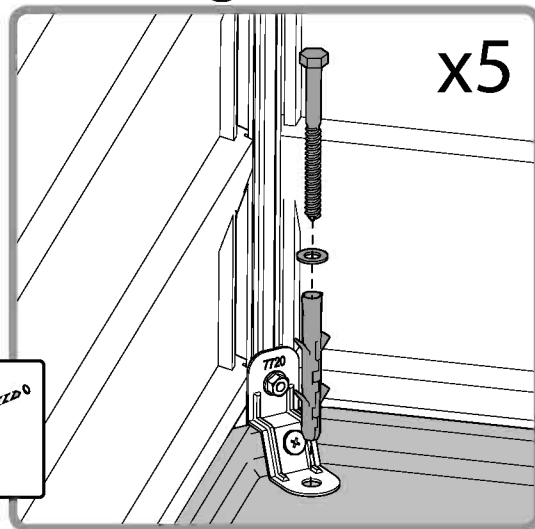
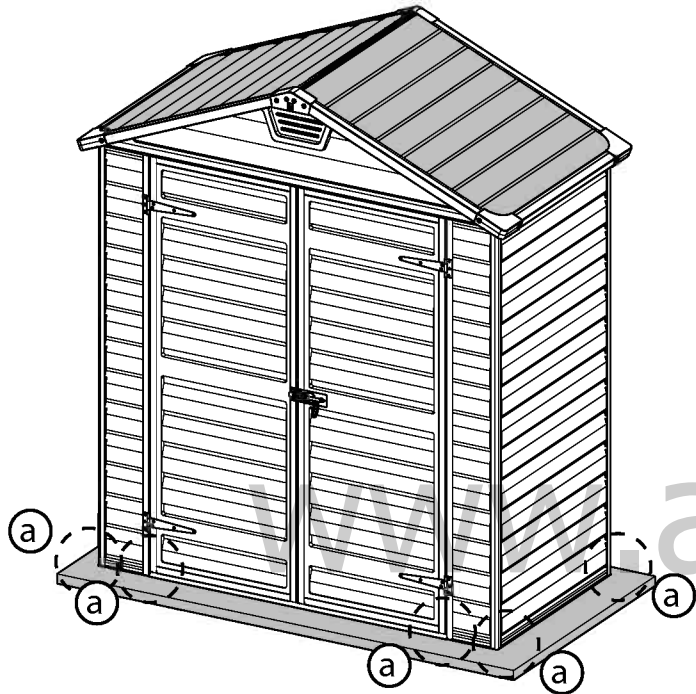
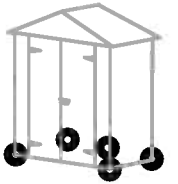
7442  4



34



Anchor the shed on to a solid surface such as concrete or asphalt; use suitable screws and plugs. (Screws and plugs are not supplied).



Palram's 10 years Limited Warranty

Product Details: SkyLight Shed

Palram Applications (1995) Ltd (Company number: 512106824) whose registered office is at Teradion Industrial Park, M.P Misgav 20174, Israel ("Palram") warrants that the product will be free from defects in material or workmanship for a period of 10 years from the original date of purchase subject to the definitions, terms and conditions contained in this warranty.

- 1. Conditions**
 - 1.1 This warranty shall be valid only if the product is installed, cleaned, handled and maintained in accordance with Palram's written recommendations.
 - 1.2 Without derogating from the above, damage caused by use of force, incorrect handling, inappropriate use, neglectful use or assembly or maintenance, accidents, impact from foreign objects, vandalism, pollutants, alteration, painting, connecting, gluing, sealing not in accordance with the user's manual, or damage resulting from cleaning with incompatible detergents and minor deviations of the product are not covered by this warranty.
 - 1.3 This warranty does not apply to damage resulting from "force majeure", which includes but is not limited to, hail, storm, tornado, hurricane, blizzard, flood, fire effects.
 - 1.4 This warranty is void if structural parts and components used are not compatible with Palram's written recommendations.
 - 1.5 This Warranty applies only to the original purchaser of the product. It does not extend to any other purchaser or user of the product (including, but not limited to, any person who acquires the product from the original purchaser).

2. Claims and Notifications

- 2.1 Every warranty claim must be notified in writing to Palram within 30 days after the discovery of the defective product, enclosing the original sales receipt and this warranty.
- 2.2 The claimant must allow Palram to inspect the product involved and the installation site itself while the product is still in its original position and has not been removed or moved or altered in any way and/or return the product to Palram for testing.
- 2.3 Palram reserves the right to investigate independently the cause of any failure.

3. Compensation

- 3.1 If a claim under this Warranty is properly notified and approved by Palram, the purchaser, at Palram's option, may either (a) purchase a replacement product or part/s; or (b) receive refund of the original product or part/s purchase price, all in accordance with the following schedule:

Period After Purchasing	Replacement Product or Part/s	Refund
From date of purchase up to end of 1 st year	Free of charge	100%
End of 1 st Year up to end of 2 nd year	purchaser will pay 10% of the original purchase price	90%
End of 2 nd year up to end of 3 rd year	purchaser will pay 20% of the original purchase price	80%
End of 3 rd year up to end of 4 th year	purchaser will pay 30% of the original purchase price	70%
End of 4 th year up to end of 5 th year	purchaser will pay 40% of the original purchase price	60%
End of 5 th year up to end of 6 th year	purchaser will pay 50% of the original purchase price	50%
End of 6 th year up to end of 7 th year	purchaser will pay 60% of the original purchase price	40%
End of 7 th year up to end of 8 th year	purchaser will pay 70% of the original purchase price	30%
End of 8 th year up to end of 9 th year	purchaser will pay 80% of the original purchase price	20%
End of 9 th year up to end of 10 th year	purchaser will pay 90% of the original purchase price	10%

- 3.2 For avoidance of any doubt, calculation for determination regarding compensation for defective part/s, according to the schedule above, will be based on the contribution of the defective part to the original cost of the product. Palram reserves the right to provide substitutions if the product or any part of it is unavailable or obsolete.
- 3.3 This warranty does not cover any costs and expenses of removal and installation of the product or taxes or shipping cost or any other direct or indirect loss(es) which may result from the product failure.

4. General Conditions and Limitations

- 4.1 OTHER THAN HAS BEEN SPECIFICALLY STATED IN THIS WARRANTY, ALL OTHER WARRANTIES, WHETHER EXPRESS OR IMPLIED, INCLUDING ALL IMPLIED WARRANTIES OF MERCHANTABILITY OR FITNESS FOR A PARTICULAR PURPOSE ARE EXCLUDED SO FAR AS THE LAW PERMITS.
- 4.2 EXCEPT WHERE WE HAVE SPECIFICALLY STATED IN THIS WARRANTY, PALRAM SHALL NOT BE LIABLE FOR ANY LOSSES OR DAMAGES THE PURCHASER SUFFERS DIRECTLY, INDIRECTLY, OR AS A CONSEQUENCE OF USING, OR IN ANY OTHERWAY CONNECTED TO THE PRODUCT.
- 4.3 IF PALRAM IS PROHIBITED UNDER ANY APPLICABLE LAW FROM EXCLUDING THE IMPLIED WARRANTIES OF MERCHANTABILITY OR FITNESS FOR A PARTICULAR PURPOSE IN RELATION TO THE PRODUCT, THE DURATION OF ALL SUCH IMPLIED WARRANTIES IS EXPRESSLY LIMITED TO THE DURATION OF THIS WARRANTY OR, IF LONGER, THE MAXIMUM PERIOD REQUIRED BY APPLICABLE LAW.
- 4.4 THE PURCHASER IS SOLELY RESPONSIBLE FOR DETERMINING WHETHER THE HANDLING, STORAGE, ASSEMBLY, INSTALLATION OR USE OF THE PRODUCT IS SAFE AND APPROPRIATE IN ANY LOCATION, FOR ANY GIVEN APPLICATION OR IN ANY GIVEN CIRCUMSTANCE. PALRAM IS NOT RESPONSIBLE FOR ANY DAMAGES OR INJURY TO THE PURCHASER, ANY OTHER PERSON OR ANY PROPERTY RESULTING FROM THE IMPROPER HANDLING, STORAGE, INSTALLATION, ASSEMBLY OR USE OF THE PRODUCT OR THE FAILURE TO FOLLOW THE WRITTEN INSTRUCTIONS REGARDING THE HANDLING, STORAGE, INSTALLATION, ASSEMBLY AND USE OF THE PRODUCT.
- 4.5 UNLESS OTHERWISE EXPRESSLY INDICATED BY PALRAM, THE PRODUCT IS INTENDED FOR NORMAL RESIDENTIAL AND COMMERCIAL USE ONLY. PALRAM IS NOT RESPONSIBLE FOR ANY LOSS, DAMAGE, COST OR EXPENSE RESULTING FROM ANY USE OF THE PRODUCT FOR ANY PURPOSE THAT IS NOT RECOMMENDED BY THE WRITTEN INSTRUCTIONS OR THAT IS NOT PERMITTED BY ANY APPLICABLE LEGISLATION OR OTHER CODES IN EFFECT IN THE LOCATION WHERE THE PURCHASER WILL USE THE PRODUCT.
- 4.6 **PLEASE NOTE:** ANCHORING THIS PRODUCT TO THE GROUND IS ESSENTIAL TO ITS STABILITY AND RIGIDITY. IT IS REQUIRED TO COMPLETE THIS STAGE IN ORDER FOR YOUR WARRANTY TO BE VALID.

EN

10 Jahre beschränkte Garantie von Palram

Angaben zum Produkt: SkyLight Schuppen

Palram Applications (1995) Ltd (Firmennummer:512106824) mit Sitz in Teradion Industrial Park, M.P Misgav 20174, Israel („Palram“) garantiert, dass das Produkt für einen Zeitraum von 10 Jahren ab dem Kaufdatum frei von Mängeln in Material und Verarbeitung wird, und den Definitionen, Begriffen und Bedingungen die in dieser Garantie enthalten sind unterliegt.

1. Bedingungen

- 1.1 Diese Garantie ist nur gültig, wenn das Produkt in Übereinstimmung mit den schriftlichen Empfehlungen von Palram installiert, gereinigt, behandelt und gepflegt ist.
- 1.2 Ohne Abweichung von oben genannten, Schäden, die durch Anwendung von Gewalt, unsachgemäße Behandlung, unsachgemäße Verwendung, nachlässige Nutzung, Montage oder Wartung, Unfälle, Auswirkungen von Fremdkörpern, Vandalismus, Verschmutzung, Veränderung, Malerei, Verbinden, Kleben und Dichten, nicht in Übereinstimmung mit der Bedienungsanleitung, verursacht werden, oder Schäden, die bei Reinigung mit inkompatiblen Reinigungsmitteln entstehen, so wie geringfügige Abweichungen des Produkts, werden durch diese Garantie nicht abgedeckt.
- 1.3 Diese Garantie gilt nicht für Schäden, die durch „höhere Gewalt“ verursacht werden (beinhaltend aber nicht beschränkt auf: Hagel, Sturm, Tornado, Hurrikan, Schneesturm, Überschwemmungen, Feuer Auswirkungen).
- 1.4 Diese Garantie erlischt, falls Bauteile und Komponente, die nicht mit den schriftlichen Empfehlungen von Palram kompatibel sind, verwendet werden.
- 1.5 Diese Garantie gilt ausschließlich für den ursprünglichen Käufer des Produkts. Sie erweitert sich nicht auf keine anderen Käufer oder Benutzer des Produkts (einschließlich, aber nicht beschränkt auf irgendeine andere Person die das Produkt von den ursprünglichen Käufer erwirbt).

2. Ansprüche und Mitteilungen

- 2.1 Jeder Gewährleistungsanspruch muss Palram innerhalb von 30 Tagen nach Entdeckung des fehlerhaften Produkts schriftlich vorgelegt werden. Hierzu reichen Sie bitte auch den Original-Kaufbeleg und diese Garantie mit ein.
- 2.2 Der Antragsteller muss Palram erlauben den betroffenen Produkt und den Aufstellungsort selbst zu überprüfen, während das Produkt noch in seiner ursprünglichen Position ist und nicht entfernt oder verschoben oder in irgendeiner Weise verändert wurde, und/oder den Produkt an Palram zum Testen zu senden.
- 2.3 Palram behält sich das Recht vor die Fehlerursachen unabhängig zu untersuchen.

3. Entschädigung

- 3.1 Ist ein Anspruch gemäß dieser Garantie ordnungsgemäß angemeldet und bei Palram genehmigt worden, kann der Käufer, nach eigenem Ermessen von Palram, entweder (a) ein Ersatzprodukt oder Teil/e erwerben; oder (b) eine Erstattung des ursprünglichen Produkt oder Teil/e Kaufpreises erhalten, alles in Übereinstimmung mit dem folgendem Schema:

Zeitraum nach Erwerbung	Ersatzprodukt bzw. Ersatzteil/e	Rückerstattung
Ab Kaufdatum bis zum Ende des 1. Jahr	Kostenlos	100%
Ende des 1. Jahr bis zum Ende des 2. Jahr	Käufer zahlt 10% des ursprünglichen Kaufpreises	90%
Ende des 2. Jahr bis zum Ende des 3. Jahr	Käufer zahlt 20% des ursprünglichen Kaufpreises	80%
Ende des 3. Jahr bis zum Ende des 4. Jahr	Käufer zahlt 30% des ursprünglichen Kaufpreises	70%
Ende des 4. Jahr bis zum Ende des 5. Jahr	Käufer zahlt 40% des ursprünglichen Kaufpreises	60%
Ende des 5. Jahr bis zum Ende des 6. Jahr	Käufer zahlt 50% des ursprünglichen Kaufpreises	50%
Ende des 6. Jahr bis zum Ende des 7. Jahr	Käufer zahlt 60% des ursprünglichen Kaufpreises	40%
Ende des 7. Jahr bis zum Ende des 8. Jahr	Käufer zahlt 70% des ursprünglichen Kaufpreises	30%
Ende des 8. Jahr bis zum Ende des 9. Jahr	Käufer zahlt 80% des ursprünglichen Kaufpreises	20%
Ende des 9. Jahr bis zum Ende des 10. Jahr	Käufer zahlt 90% des ursprünglichen Kaufpreises	10%

- 3.2 Um jegliche Zweifel auszuschließen, wird sich die Berechnung für die Bestimmung über Entschädigungen für defekte Teil/e, entsprechend der obigen Schema, auf dem Beitrag des defekten Teils an den ursprünglichen Kosten des Produktes beruhen. Palram behält sich das Recht vor für ein Ersatz zu sorgen, falls der Produkt oder ein Teil davon nicht verfügbar oder veraltet ist.
- 3.3 Diese Garantie erstreckt sich nicht auf Kosten und Ausgaben für Aus- und Einbau des Produkts oder Steuern oder Versandkosten oder sonstige direkte oder indirekte Verlust/e die sich von einem Produktfehler ergeben können.

4. Allgemeine Bedingungen und Einschränkungen

- 4.1 ANDERS ALS BESONDERS IN DIESER GARANTIE ANGEGEBEN, ALLE ANDEREN GARANTIE, OB AUSDRÜCKLICH ODER IMPLIZIT, EINSCHLIESSLICH ALLER EINGESCHLOSSENEN GARANTIELEISTUNGEN DER MARKTGÄNGIGKEIT ODER EIGNUNG FÜR EINEN BESTIMMTEN ZWECK SIND SO WEIT DIES RECHTLICH MÖGLICH IST AUSGESCHLOSSEN.
- 4.2 AUSSER ALS AUSDRÜCKLICH IN DIESER GARANTIE ANGEGEBEN, HAFET PALRAM NICHT FÜR IRGENDWELCHE VERLUSTE ODER SCHÄDEN DIE DER KÄUFER, DIREKT ODER INDIREKT ODER ALS FOLGE DER NUTZUNG ODER IN IRGENDWELCHEN ANDEREN MIT DEM PRODUKT VERBUNDENEN WEISE LEIDET.
- 4.3 FALLS PALRAM EIN AUSSCHLUSS DER STILLSCHWEIGENDEN GARANTIE DER MARKTGÄNGIGKEIT ODER EIGNUNG FÜR EINEN BESTIMMTEN ZWECK IN BEZUG AUF DAS PRODUKT NACH GELTENDEM RECHT NICHT GESTATET IST, WIRD DIE DAUER ALLER SOLCHEN GARANTIE AN AUSDRÜCKLICH AUF DIE DAUER DIESER GARANTIE BESCHRÄNK, ODER FALLS LÄNGER, AUF DIE GESETZLICH VORGESCHRIEBENE HÖCHSTDAUER.
- 4.4 DER KÄUFER IST ALLEIN DAFÜR VERANTWORTLICH FÜR ZUSTELLEN, OB DIE HANDHABUNG, LAGERUNG, MONTAGE, INSTALLATION ODER VERWENDUNG DES PRODUKTS AN BELIEBIGEN STANDORT UND FÜR JEDE GEGEBENE ANWENDUNG ODER SITUATION, SICHER UND ANGEMESSEN IST. PALRAM IST NICHT VERANTWORTLICH FÜR SCHÄDEN ODER VERLETZUNGEN DES KÄUFERS, ANDERER PERSONEN ODER DES EIGENTUMS, DIE IN FOLGE EINER UNSACHGEMÄSSEN HANDHABUNG, LAGERUNG, EINBAU, MONTAGE ODER NUTZUNG DES PRODUKTS ODER DURCH NICHTBEACHTUNG DER ANWEISUNGEN ZUR HANDHABUNG, LAGERUNG, EINBAU, MONTAGE UND NUTZUNG DES PRODUKTES ENTSTANDEN SIND.
- 4.5 DIE WARE IST BESTIMMT AUSSCHLIESSLICH ZUR NORMALEN PERSÖNLICHEN UND KOMMERZIELLEN NUTZUNG, SOFERN NICHT AUSDRÜCKLICH ETWAS ANDERES DURCH PALRAM VEREINBART WURDE. PALRAM HAFET NICHT FÜR VERLUSTE, SCHÄDEN, KOSTEN ODER AUSGABEN, DIE AUS EINER NICHT VON DEN ANWEISUNGEN EMPFOHLENE VERWENDUNG DES PRODUKTS ZU IRGENDNEM ZWECK ENTSTEHEN ODER DIE VON KEINEM GELTENDEM RECHTSVORSCHRIFTEN ODER ANDEREN CODES ERLAUBT SIND DIE AN DEM ORT WO DER KÄUFER DEN PRODUKT BENUTZEN WIRD IN KRAFT SIND.
- 4.6 DIE VERANKERUNG DIESES PRODUKTS IM UNTERGRUND IST WESENTLICH FÜR SEINE STABILITÄT UND FESTIGKEIT. SIE IST UNABBLASSLICH, UMN DIESEN ARBEITSSCHRITT ZU BEENDEN, DAMIT IHRE GARANTIE GÜLTIG BLEIBT.

DE

Garantie limitée à 10 ans de Palram

FR

Détails du produit: SkyLight Shed

Palram Applications (1995) Ltd (Compagnie n° 512106824) dont le siège social est adressé au Parc Industriel Teradion, M.P. Misgav 2017400, Israël ("Palram") garantit que le Produit n'a aucun défaut de matériel ou de manufacture pour une période de 10 ans à dater de la date d'acquisition, conformément aux définitions et conditions incluses dans cette garantie.

I. Garanties légales

1. Garantie de défaut caché

- Conformément à l'article 1641 du Code Civil, l'acheteur est en droit de mettre en œuvre la garantie pour vice caché dans un délai de 2 ans au plus tard à compter de la découverte du défaut.
- Afin de bénéficier de cette garantie contre les défauts cachés, l'acheteur doit fournir (i) une preuve d'achat, (ii) la preuve que le défaut du produit était caché et existant au moment de l'achat du produit, et (iii) qu'un tel défaut rend le produit impropre à l'usage auquel il est destiné ou qu'il altère tellement l'utilisation du produit que l'acheteur ne l'aurait pas acheté, ou aurait seulement payé un prix moindre pour cela, aurait il/ elle connu de tels défauts.
- Conformément à l'article 1644 du Code civil, l'acheteur a le choix entre retourner le produit aux frais de Palram et se faire rembourser le prix, ou garder le produit et se faire rembourser une partie du prix.

2. Garantie de conformité

- En application des articles L.217-4 et suivants, du Code de la consommation, le produit doit, au moment de la livraison, être conforme au contrat. Toute réclamation relative à un défaut de conformité du produit doit être présentée dans un délai de deux ans au plus tard à compter de la livraison du produit.
- Afin de bénéficier de cette garantie de conformité, l'acheteur doit fournir une preuve d'achat.
- En application de l'article L. 217-9 du Code de la consommation, en cas de défaut de conformité du produit, l'acheteur peut choisir entre la réparation et le remplacement du produit. Palram peut néanmoins choisir de ne pas procéder conformément au choix de l'acheteur si ce choix entraîne un coût manifestement disproportionné par rapport à l'autre option, compte tenu de la valeur du produit ou de la gravité du défaut. Palram procéderait alors avec l'option non choisie par l'acheteur, à moins que cela s'avère impossible.
- Si aucune réparation ou remplacement du produit n'est possible, l'acheteur peut retourner le produit et obtenir le remboursement du prix ou garder le produit et obtenir le remboursement d'une partie du prix. La même option s'appliquerait également (i) si la solution demandée, proposée ou convenue conformément à l'article 1.3 ne peut être mise en œuvre dans le mois suivant la demande de l'acheteur, ou (ii) si cette solution ne peut être mise en œuvre sans inconvénient majeur pour l'acheteur compte tenu de la nature du produit et de son usage prévu. La vente ne sera toutefois pas annulée si le défaut de conformité est mineur.

Ces garanties légales s'appliquent quelle que soit la garantie commerciale définie ci-dessous.

II. Garantie commerciale

1. Conditions

- Cette garantie ne sera valide que si le produit est installé, nettoyé, manipulé et entretenu conformément aux recommandations écrites de Palram.
- Sans déroger de ce qui est susdit, tout dommage causé par usage de la force, une mauvaise manipulation, un usage inapproprié, une utilisation, un montage ou une maintenance négligente, des accidents, un impact avec d'autres objets étrangers, du vandalisme, des polluants, un dégât, une peinture, connexion, collage, scellage qui n'est pas conforme avec le manuel de l'utilisateur ou tout dommage résultant de son nettoyage avec un détergent incompatible et les moindres déviations du produit ne sont pas couverts par cette garantie.
- Cette garantie ne s'applique pas aux dommages résultant d'un acte de force majeure, qui comprend mais n'est pas limité par la grêle, la tempête, une tornade, un ouragan, un blizzard, une inondation ou les effets d'un incendie.
- Cette garantie est nulle si des parties de la structure et des composants ne sont pas compatibles avec les recommandations écrites par Palram.
- Cette garantie ne s'applique qu'à l'acheteur d'origine du produit. Elle ne s'étend pas à tout autre acquéreur ou utilisateur du produit (y compris mais non limité à toute personne qui acquerrait le produit de son acquéreur d'origine).

2. Réclamations et notifications

- Toute réclamation de garantie (autre que les garanties légales énoncées dans la section I. ci-dessus) doit être notifiée par écrit à Palram dans les 30 jours suivant la découverte du produit défectueux, en joignant le reçu original et cette garantie.
- Le demandeur doit permettre à Palram d'inspecter le produit impliqué et le site d'installation lorsque le produit est dans son emplacement d'origine et n'a pas été enlevé ou déplacé ni modifié de quelque façon et/ou envoyer le produit à Palram pour vérification (les taxes et frais de ports n'étant pas à la charge du client).
- Palram se réserve le droit d'enquêter indépendamment sur la cause de toute panne.

3. Compensation

- Si une réclamation sous cette Garantie est convenablement notifiée et approuvée par Palram, l'acheteur, au choix de Palram, peut soit
(a) acquérir un Produit de remplacement ou les pièces détachées nécessaires; ou (b) recevoir un remboursement du prix d'achat du Produit d'origine:

Période depuis l'achat	Produit de remplacement ou partie	Remboursement
Jusqu'à un an après l'achat	Gratuit	100%
De la fin de la 1 ^{ère} année à la fin de la 2 ^{ème}	L'acquéreur paiera 10% du prix d'achat d'origine	90%
De la fin de la 2 ^{ème} année à la fin de la 3 ^{ème}	L'acquéreur paiera 20% du prix d'achat d'origine	80%
De la fin de la 3 ^{ème} année à la fin de la 4 ^{ème}	L'acquéreur paiera 30% du prix d'achat d'origine	70%
De la fin de la 4 ^{ème} année à la fin de la 5 ^{ème}	L'acquéreur paiera 40% du prix d'achat d'origine	60%
De la fin de la 5 ^{ème} année à la fin de la 6 ^{ème}	L'acquéreur paiera 50% du prix d'achat d'origine	50%
De la fin de la 6 ^{ème} année à la fin de la 7 ^{ème}	L'acquéreur paiera 60% du prix d'achat d'origine	40%
De la fin de la 7 ^{ème} année à la fin de la 8 ^{ème}	L'acquéreur paiera 70% du prix d'achat d'origine	30%
De la fin de la 8 ^{ème} année à la fin de la 9 ^{ème}	L'acquéreur paiera 80% du prix d'achat d'origine	20%
De la fin de la 9 ^{ème} année à la fin de la 10 ^{ème}	L'acquéreur paiera 90% du prix d'achat d'origine	10%

4. Conditions générales et limitations

- MIS A PART CE QUI A ETE SPECIFIQUEMENT INDIQUE DANS CETTE GARANTIE, TOUTES LES AUTRES GARANTIES, EXPRESSES OU SOUS-ENTENDUES, Y COMPRIS TOUTES LES GARANTIES SOUS-ENTENDUES DE VALEUR MARCHANDE OU D'ADAPTABILITE POUR UN OBJECTIF PARTICULIER SONT EXCLUES POUR AUTANT QUE LA LOI LE PERMET.
- MIS A PART LA OU NOUS L'AVONS SPECIFIQUEMENT DECLARE DANS CETTE GARANTIE, PALRAM N'EST PAS RESPONSABLE DE TOUTE PERTE OU DOMMAGE DONT L'ACQUEREUR SOUFFRIRAIT, DIRECTEMENT, INDIRECTEMENT OU EN CONSEQUENCE DE L'UTILISATION DU PRODUIT OU DE TOUTE AUTRE MANIERE LIEE AU PRODUIT.
- SI PALRAM N'A PAS LE DROIT SELON LA MOINDRE LOI APPLICABLE D'EXCLURE LES GARANTIES SOUS-ENTENDUES DE VALEUR MARCHANDE OU D'ADAPTABILITE A UNE FIN SPECIFIQUE EN RAPPORT AVEC LE PRODUIT, LA DUREE D'UNE TELLE GARANTIE EST EXPRESSEMENT LIMITEE A CELLE DE CETTE GARANTIE OU, SI ELLE EST PLUS LONGUE, A LA PERIODE MAXIMALE EXIGEE PAR LA LOI.
- L'ACHETEUR EST LE SEUL RESPONSABLE DANS LA DETERMINATION SI LA MANIPULATION, LE STOCKAGE, LE MONTAGE, L'INSTALLATION OU L'UTILISATION DU PRODUIT EST SURE ET APPROPRIEE POUR TOUT ENDROIT, POUR TOUTE APPLICATION DONNEE OU DANS TOUTE CIRCONSTANCE DONNEE. PALRAM N'EST PAS RESPONSABLE DE TOUT DOMMAGE OU BLESSURE CAUSE A L'ACHETEUR, TOUTE AUTRE PERSONNE OU BIEN RESULTANT D'UNE MANIPULATION, UN STOCKAGE, UNE INSTALLATION, UN MONTAGE OU UNE UTILISATION DU PRODUIT OU UN MANQUE A SUIVRE LES INSTRUCTIONS ECRITES CONCERNANT LA MANIPULATION, LE STOCKAGE, LE MONTAGE, L'INSTALLATION OU L'UTILISATION DU PRODUIT.
- SAUF DISPOSITION CONTRAIRE EXPRESSMENT INDIQUEE PAR PALRAM, LE PRODUIT EST DESTINE UNIQUEMENT A DES USAGES RESIDENTIELS ET COMMERCIAUX NORMAUX. PALRAM N'EST PAS RESPONSABLE DE TOUTE PERTE, DOMMAGE, FRAIS OU DEPENSE RESULTANT D'UNE UTILISATION DU PRODUIT POUR TOUTE FIN QUI N'EST PAS RECOMMANDEE PAR LES INSTRUCTIONS ECRITES OU QUI N'EST PAS PERMISE PAR LA MOINDRE LOI OU AUTRES CODES APPLICABLES DANS L'ENDROIT OU L'ACQUEREUR UTILISERAIT LE PRODUIT.
- CETTE ETAPE D'ANCRAGE DU PRODUIT AU SOL EST ESSENTIELLE A SA STABILITE ET A SA RIGIDITE, ELLE EST DE PLUS NECESSAIRE POUR ASSURER LA VALIDITE DE VOTRE GARANTIE.

FR

Certificat de garanție Palram cu o durată determinată de 10 ani

RO

Detalii produs: SkyLight Shed

Palram Applications (1995) Ltd (Număr de înregistrare: 512106824), cu sediul social în Teradion Industrial Park, M.P Misgav 20174000, Israel („Palram”) garantează că Produsul nu prezintă defecte de material sau de fabricație pentru o perioadă de 10 ani de la data cumpărării, cu respectarea definițiilor și a termenilor și condițiilor din prezentul certificat de garanție.

1. Condiții

- 1.1 Prezentul certificat de garanție este valabil doar dacă Produsul a fost instalat, curățat, manipulat și întreținut în conformitate cu recomandările scrise ale Palram.
- 1.2 Fără a deroga de la cele de mai sus, daunele cauzate de folosirea forței în exces, de manipularea incorectă, utilizarea necorespunzătoare, respectiv de utilizarea, montarea sau întreținerea neglijente, accidentele, impactul cu obiecte străine, vandalismul, materiile poluante, alterarea, vopsirea, conectarea, lipirea, etanșarea care nu au fost efectuate în conformitate cu manualul de utilizare, respectiv daunele rezultate din curățarea cu detergenți nepotrivii și deviațiile minore ale Produsului nu sunt acoperite de prezentul certificat de garanție.
- 1.3 Acest certificat de garanție nu acoperă daunele rezultate din situații de forță majoră, care includ, dar nu se limitează la, grindină, furtună, tornadă, uragan, viscol, inundație, foc.
- 1.4 Acest certificat de garanție este nul dacă piesele și componentele structurale utilizate nu sunt compatibile cu recomandările scrise ale Palram.
- 1.5 Acest certificat de garanție este acordat exclusiv cumpărătorului inițial al Produsului. Nu se extinde asupra niciunui alt cumpărător sau utilizator subsecvent al Produsului (inclusiv, dar fără a se limita la, orice persoană care preia Produsul de la cumpărătorul inițial).

2. Solicități și notificări

- 2.1 Orice solicitare efectuată în baza prezentului certificat de garanție trebuie notificată în scris companiei Palram în termen de 30 de zile de la descoperirea Produsului defect și trebuie să includă și bonul fiscal original și prezentul certificat de garanție.
- 2.2 Cel care face solicitarea trebuie să permită companiei Palram să verifice Produsul în cauză și locul montării sale cât timp Produsul se află încă în poziția sa originală și înainte de a fi demontat sau modificat în vreun fel și/sau să permită returnarea Produsului la Palram pentru efectuarea de teste.
- 2.3 Palram își rezervă dreptul de a cerceta în mod independent cauza oricărei defecțiuni.

3. Despăgubiri

- 3.1 Dacă o solicitare efectuată în baza prezentului certificat de garanție este notificată în mod corect și aprobată de Palram, cumpărătorul, la alegerea Palram, poate fi (a) cumpăra un Produs sau o piesă/piese de înlocuire; fie (b) primi înapoi prețul original al Produsului sau al piesei/pieselor, ambele variante cu respectarea următorului calendar:

Perioadă după data cumpărării	Produs sau piesă/piese de înlocuire	Rambursare
De la data cumpărării până la finalul 1 an	Gratuit	100%
De la finalul 1 an până la finalul celui de-al 2 an	cumpărătorul va plăti 10% din prețul original plătit	90%
De la finalul 2 an până la finalul celui de-al 3 an	cumpărătorul va plăti 20% din prețul original plătit	80%
De la finalul 3 an până la finalul celui de-al 4 an	cumpărătorul va plăti 30% din prețul original plătit	70%
De la finalul 4 an până la finalul celui de-al 5 an	cumpărătorul va plăti 40% din prețul original plătit	60%
De la finalul 5 an până la finalul celui de-al 6 an	cumpărătorul va plăti 50% din prețul original plătit	50%
De la finalul 6 an până la finalul celui de-al 7 an	cumpărătorul va plăti 60% din prețul original plătit	40%
De la finalul 7 an până la finalul celui de-al 8 an	cumpărătorul va plăti 70% din prețul original plătit	30%
De la finalul 8 an până la finalul celui de-al 9 an	cumpărătorul va plăti 80% din prețul original plătit	20%
De la finalul 9 an până la finalul celui de-al 10 an	cumpărătorul va plăti 90% din prețul original plătit	10%

- 3.2 Pentru a înlătura orice fel de dubiu, calculul pentru a stabili cuantumul despăgubirilor pentru piesa/piese defectă(e), în conformitate cu calendarul de mai sus, va porni de la procentul valoric al piesei defecte în prețul original al Produsului. Palram își rezervă dreptul de a furniza înlocuitori dacă Produsul sau orice piesă a acestuia nu mai sunt disponibile sau nu se mai fabrică.

- 3.3 Acest certificat de garanție nu acoperă costurile sau cheltuielile generate de demontarea sau montarea Produsului, respectiv taxele sau costurile generate de livrare sau de orice alte pierderi directe sau indirecte care ar putea rezulta ca urmare a defectării Produsului.

4. Condiții și limitări de ordin general

- 4.1 CU EXCEPȚIA SITUAȚILOR MENȚIONATE EXPRES ÎN PREZENTUL CERTIFICAT DE GARANȚIE, TOATE CELELALTE GARANȚII, EXPRES PREVĂZUTE SAU IMPLICITE, INCLUSIV TOATE GARANȚIILE COMERCIALE IMPLICITE SAU FAPTUL DE A FI POTRIVIT PENTRU UN ANUMIT SCOP SUNT EXCLUSE ÎN MĂSURA MAXIM PERMISĂ DE LEGE.
- 4.2 CU EXCEPȚIA SITUAȚILOR MENȚIONATE EXPRES ÎN PREZENTUL CERTIFICAT DE GARANȚIE, PALRAM NU VA FI RESPONSABILĂ PENTRU NICIO PIERDERE SAU DAUNĂ SUFERITĂ DE CUMPĂRĂTOR ÎN MOD DIRECT, INDIRECT SAU CA O CONSECINȚĂ A UTILIZĂRII SAU ÎN LEGĂTURĂ, ÎN ORICE ALT MOD, CU PRODUSUL.
- 4.3 ÎN CAZUL ÎN CARE PALRAM NU ARE DREPTUL, ÎN CONFORMITATE CU ORICE REGLEMENTARE APLICABILĂ, SĂ EXCLUDĂ GARANȚIILE COMERCIALE IMPLICITE SAU FAPTUL DE A FI POTRIVIT PENTRU UN ANUMIT SCOP CU PRIVIRE LA PRODUS, DURATA VALABILITĂȚII ORICĂROR ASTFEL DE GARANȚII IMPLICITE ESTE LIMITATĂ ÎN MOD EXPRES LA DURATA PREZENTULUI CERTIFICAT DE GARANȚIE SAU, ÎN CAZUL ÎN CARE ESTE MAI MARE, LA DURATA MAXIMĂ IMPUSĂ DE REGLEMENTĂRILE APLICABILE.
- 4.4 CUMPĂRĂTORUL ESTE SINGURUL RESPONSABIL PENTRU A STABILII DACĂ MANIPULAREA, DEPOZITAREA, MONTAJUL, INSTALAREA SAU UTILIZAREA PRODUSULUI SUNT SIGURE ȘI POTRIVITE PENTRU ORICE LOC, PENTRU ORICE APLICAȚIE ȘI ÎN ORICE SITUAȚIE. PALRAM NU ESTE RESPONSABILĂ PENTRU NICIO DAUNĂ SAU RĂNIRE SUFERITĂ DE CUMPĂRĂTOR, DE ORICE ALTĂ PERSOANĂ SAU BUN CE REZULTĂ DIN MANIPULAREA, DEPOZITAREA, MONTAJUL, INSTALAREA SAU UTILIZAREA NECORESUNZĂTOARE A PRODUSULUI SAU DIN NERESPECTAREA INSTRUCȚIUNILOR SCRISE CU PRIVIRE LA MANIPULAREA, DEPOZITAREA, MONTAJUL, INSTALAREA SAU UTILIZAREA PRODUSULUI.
- 4.5 CU EXCEPȚIA UNEI INDICAȚII CONTRARE EXPRESE DIN PARTEA PALRAM, PRODUSUL ESTE DESTINAT NUMAI UTILIZĂRII NORMALE CASNICE ȘI COMERCIALE. PALRAM NU ESTE RESPONSABILĂ PENTRU NICIO PIERDERE, DAUNĂ, COSTURI SAU CHELTUIELI CE REZULTĂ DIN UTILIZAREA PRODUSULUI ÎN ORICE ALT SCOP, ALTUL DECĂT CEL RECOMANDAT ÎN INSTRUCȚIUNILE SCRISE SAU CARE NU ESTE PERMIS DE ORICE REGLEMENTĂRI APLICABILE SAU ALTE CODURI ÎN VIGOARE ÎN LOCUL ÎN CARE CUMPĂRĂTORUL VA FOLOSI PRODUSUL.
- 4.6 ANCORAREA ACESTUI PRODUS DE SOT ESTE ESENȚIALĂ PENTRU STABILITATEA ȘI RIGIDITATEA LUI. ESTE NECESAR SĂ DUCETI LA BUN SFARSIT ACEST PAS PENTRU CA GARANTIA DVS. SĂ FIE VALABILĂ.