

Садовый измельчитель веток «СНПРО-90Е»



www.agrodialog.ru

Руководство по эксплуатации

Содержание

1	Общие указания	3
2	Основные сведения	5
3	Срок службы.....	6
4	Комплектность	6
5	Требования безопасности	7
6	Устройство и принцип действия	9
7	Эксплуатация.....	10
8	Техническое обслуживание	13
9	Возможные неисправности и способы их устранения.....	14
10	Правила хранения и транспортирования	16
11	Утилизация	16

www.agrodialog.ru

1 Общие указания

Перед эксплуатацией изделия изучите данное руководство по эксплуатации.

Руководство по эксплуатации (далее руководство) является объединенным документом, включающим в себя паспорт, техническое описание, сведения о конструкции, принципе действия, характеристиках изделия, его составных частей и указания, необходимые для правильной и безопасной эксплуатации, а также сведения по утилизации изделия, предназначено для изучения устройства садового измельчителя веток "Chippo-90" (далее измельчителя).

Данное руководство по эксплуатации не включает в себя техническое описание, инструкцию для двигателя внутреннего сгорания. Описание, характеристики, требования безопасности, обслуживание и неисправности двигателя см. в прилагаемом «Руководстве пользователя четырехтактных бензиновых двигателей».

К работе с измельчителем допускаются лица, достигшие 18-ти летнего возраста, не имеющие медицинских противопоказаний к работе с механическими устройствами и ознакомившиеся с данным руководством. Требования и указания настоящего руководства обязательны для выполнения.

Заводом-изготовителем постоянно ведутся работы по улучшению качества, снижению трудоемкости и повышению эффективности выпускаемой продукции, поэтому в данном руководстве возможны некоторые несоответствия технического описания с конкретным изделием, не влияющие на эксплуатационные характеристики изделия.



Предупредительный знак в настоящем руководстве по эксплуатации требует **ОСОБЕННОЙ ОСТОРОЖНОСТИ**, принимая во внимание угрозу для жизни и возможность повреждения изделия.

На измельчителе размещены паспортная и информационные таблички. Значения предупреждающих символов и надписей пояснены в таблице 1.

Таблица 1

Графическое изображение	Смысловое значение
	Осторожно. Возможно травмирование рук.
	Работать в защитных наушниках.
	Работать в защитном щитке.
	Направление вращения рубящего диска.
	Внимание. Изучите руководство по эксплуатации перед запуском измельчителя.
	Осторожно. Возможно травмирование выбрасываемой щепой. Стойте на безопасном расстоянии от измельчителя.
	Во время работы двигателя не открывайте или не снимайте щиты ограждения. Осторожно. Вращающиеся режущие лопасти. Руки не должны находиться в приемных отверстиях во время работы измельчителя.
	Работать в перчатках запрещено. Запрещено открывать крышку при работающем двигателе.

Следите за состоянием информационных табличек. В случае повреждения замените их.

2 Основные сведения

2.1 Назначение измельчителя

Садовый измельчитель предназначен для измельчения древесных отходов (сучьев, веток) диаметром до 90 мм естественной влажности до 55%, либо другого сырья, сходного по составу и свойствам.

Конструкция измельчителя позволяет получать щепу длиной от 20-30 мм в зависимости от исходного материала.



Производитель не несет ответственности за использование измельчителя не по назначению.

2.2 Технические характеристики

Основные технические характеристики измельчителя приведены в таблице 2.

Таблица 2

Наименование показателя	
1. Производительность, м ³ /час *	До 6
2. Размер приемного окна, мм	140x140
3. Размер получаемой щепы, мм	20-30
4. Установленная мощность, л.с.	20
5. Частота вращения рубящего диска, об/мин	До 2300
6. Силовая установка	Четырехтактный двигатель внутреннего сгорания
7. Количество ножей, шт.	3
8. Габаритные размеры, мм (не более): длина (транспортная) ширина высота	1300 (1040) 750 1200
9. Масса, кг (не более)	130

* Производительность измельчителя зависит от параметров исходного сырья: порода, плотность, влажность, загрязненность, размер.

2.3 Условия эксплуатации

Садовый измельчитель изготавливается в климатическом исполнении "У" (N) (для макроклиматического района с умеренным климатом) по ГОСТ 15150 для работы в интервале температур от минус 10 до плюс 45 °С. Эксплуатация в помещении возможна только при организации системы отвода отработавших газов. Допускается эксплуатация измельчителя под открытым небом в сухую погоду. Эксплуатация при отрицательных температурах возможна только после предварительного прогрева двигателя на холостом ходу (см. Руководство по эксплуатации ДВС).

3 Срок службы

Показатели назначенного срока службы в условиях эксплуатации, установленных в п. 2.3 и соблюдении требований настоящего Руководства по эксплуатации, приведены в таблице 3.

Таблица 3

Наименование показателя	Величина показателя
1. Срок службы до капитального ремонта, лет (не менее)	2
2. Срок службы, лет (не менее)	7
3. Средняя наработка на отказ, ч (не менее)	1000

4 Комплектность

В комплект поставки входят наименования, приведенные в таблице 4.

Таблица 4

Наименование составных частей	Кол-во, шт.
1. Садовый измельчитель веток Chippro-90	1
2. Руководство по эксплуатации садового измельчителя веток	1
3. Руководство пользователя четырехтактных бензиновых двигателей	1

5 Требования безопасности

5.1 К эксплуатации измельчителя допускается персонал старше 18 лет, изучивший данное руководство по эксплуатации и руководство пользователя четырехтактных бензиновых двигателей.

5.2 Одежда оператора должна быть такой, чтобы исключить возможность ее захвата подаваемым для измельчения материалом, то есть должна быть застегнута, не иметь свисающих частей, обшлага рукавов застегнуты или затянуты резиновым кольцом.

ВНИМАНИЕ: РАБОТАТЬ В ПЕРЧАТКАХ ЗАПРЕЩЕНО!

5.3 Для надежной и безаварийной работы измельчителя обслуживающий персонал должен знать его устройство, правила техники безопасности, своевременно и качественно проводить технические обслуживания (п.8).

5.4 Запрещается использование измельчителя лицами, у которых есть физические, нервные или психические отклонения, или недостаток опыта и знаний, препятствующие безопасной эксплуатации измельчителя без надзора или обучения.

5.5 Запрещается использование измельчителя в состоянии алкогольного опьянения, а также под воздействием веществ и медицинских препаратов, способных оказать влияние на зрение, физическое и психическое состояние.

5.6 Запрещается использование измельчителя детьми для игр.

5.7 Перед эксплуатацией измельчителя:

- подготовить рабочую зону и определить беспрепятственный путь на случай эвакуации;
- проверить уровень топлива в баке и масла в двигателе.

5.8 Перед техническим обслуживанием и ремонтом измельчителя необходимо заглушить двигатель и отсоединить провод от свечи зажигания. Если ремонт необходимо производить при периодическом запуске двигателя, обеспечить достаточную вентиляцию помещения.

5.9 Запрещается:

- устанавливать измельчитель на неровной поверхности;
- устанавливать измельчитель под уклоном;
- пользоваться измельчителем во взрывоопасной среде;
- пользоваться измельчителем в темное время суток и при недостаточном освещении;
- курить, а также пользоваться открытым огнем для освещения и обогрева в зоне размещения и работы измельчителя;
- включать измельчитель, если верхняя часть кожуха не закреплена в закрытом состоянии или открыта;
- пользоваться измельчителем, если резьбовые соединения не затянуты;
- пользоваться измельчителем, если ножи не заточены и/или имеют различный вылет относительно рубящего диска, более чем 0,5 мм;
- оставлять включенный измельчитель без присмотра;
- пользоваться измельчителем с отсутствующими или поврежденными информационными табличками;
- перемещать измельчитель с включенным двигателем;
- мыть измельчитель водой и другими жидкостями (допускается протирать выключенный измельчитель влажной тряпкой).

5.10 Запрещается пользоваться измельчителем в случае неустранимой неисправности, вызванной падениями или другими механическими повреждениями. В случае неустранимой неисправности обратитесь в сервисный центр.

5.11 Во время работы измельчителя запрещается:

- располагать легковоспламеняющиеся жидкости рядом с измельчителем;
- находиться выше основания машины;
- находиться в зонах выброса щепы и выпуска отработавших газов;
- находиться в зоне работы измельчителя посторонним лицам и животным;
- прикасаться к элементам системы выпуска отработавших газов;
- подавать в загрузочную горловину ветки, размер которых превышает размер горловины;
- поправлять ветки руками или с помощью металлических вспомогательных инструментов в загрузочной горловине;
- работать с открытыми (незакрепленными) защитными кожухами и ограждениями;
- производить смазку во время работы;
- допускать скапливание щепы в разгрузочной горловине;
- чистить измельчитель при включенном зажигании;
- работать в перчатках;
- допускать попадание на рабочие органы посторонних предметов, не допущенных к переработке п. 2.1 «Назначение измельчителя», способных привести к поломкам измельчителя или отдельных его частей т.к. металлические предметы, камни и т.п.

5.12 При попадании на рабочие органы измельчителя посторонних предметов высока вероятность разрушения рабочих органов, кожуха и выхода из строя измельчителя в целом. Рекомендуется уделять должное внимание подготовке сырья для переработки на измельчителе.

5.13 Во время работы измельчителя регулярно проверяйте температуру его поверхностей. В случае перегрева измельчителя заглушите двигатель, отсоедините провод от свечи зажигания двигателя и устраните причину перегрева.

5.14 При возгорании измельчителя пользоваться порошковым или углекислотным огнетушителями.

5.15 При заклинивании рубящего диска, появлении излишнего шума, вибрации или других аварийных случаях немедленно заглушите двигатель, отсоедините провод от свечи зажигания двигателя.

5.16 После выключения запрещается выполнять какие-либо действия с измельчителем до полной остановки рубящего диска, а также до остывания глушителя до безопасной температуры (не более 60 °C).

5.17 После использования следует убрать измельчитель, бензин и масло в недоступное для детей место.

5.18 При отравлении парами бензина немедленно вывести пострадавшего на свежий воздух (в холодное время года в теплое хорошо проветриваемое помещение), освободить от стесняющей одежды.

5.19 При потере сознания, остановке или ослаблении дыхания немедленно вызвать врача. Оказать первую медицинскую помощь.

6 Устройство и принцип действия

6.1 Общий вид измельчителя приведен на рисунке 2.



Рис. 2 – Общий вид садового измельчителя «Chippo-90»

1 – рама, 2 – нижняя часть корпуса, 3 – загрузочная горловина, 4 – верхняя часть корпуса, 5 – разгрузочная труба, 6 – ручка, 7 - двигатель внутреннего сгорания

6.2 Принцип действия измельчителя

Устройство измельчителя на рисунке 3. Основой изделия служит сварная рама, поз. 1. На раме установлен двигатель внутреннего сгорания, поз. 2. Рубящий диск (ротор), поз. 8 закреплен на валу, на который через ременную передачу, поз. 10 передается вращение от вала двигателя. Ротор помещен в корпусе, состоящем из нижней (п.3), и верхней (п.4), частей. Нижняя часть устанавливается неподвижно, верхняя часть кожуха шарнирно крепится к нижней части через ось. На передней поверхности нижней части корпуса установлена загрузочная горловина поз. 5. На верхней части кожуха имеется разгрузочная горловина в виде трубы квадратного сечения. В закрытом состоянии части кожуха образуют измельчительную камеру вокруг рубящего диска. Рубящий диск представляет сварную конструкцию из диска с пазами для ножей, и крыльчатки. К диску при помощи болтов крепятся рубительные ножи.

Перерабатываемое сырье вручную подается в загрузочную горловину и попадает в рубительную камеру, где ножи вращающегося диска поочередно срезают сырье. Далее срезанный материал через пазы рубящего диска попадает в камеру дробления. В камере дробления он дополнительно измельчается, ударяясь о стенки кожуха, диск и лопатки. Затем лопатками измельченное сырье (щепа) выбрасывается через разгрузочную горловину наружу.

Установленные на раме два колеса позволяют перемещать измельчитель на небольшие расстояния в пределах садового участка без посторонней помощи. Для предотвращения самопроизвольного перемещения измельчителя во время работы, установлены фиксаторы рамы в виде подпружиненных штырей (п.12).

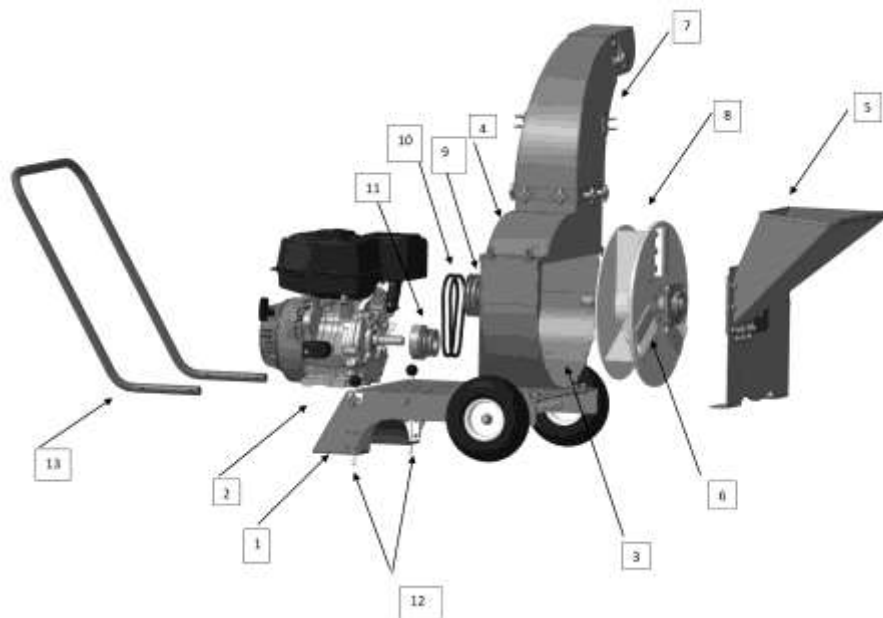


Рис. 3 – Устройство садового измельчителя

1 – рама, 2 – ДВС, 3 – нижняя часть корпуса, 4 – верхняя часть корпуса, 5 – загрузочная горловина, 6 – рубительный нож, 7- разгрузочная труба, 8 - ротор, 9 - ведомый шкив, 10 - ремни клиноременной передачи, 11 - центробежная муфта, 12- фиксаторы рамы, 13 - ручка

7 Эксплуатация

7.1 Перед началом монтажа необходимо проверить комплектность оборудования, наличие крепежа, подготовить необходимый инструмент.

7.2 Установить измельчитель на ровную твердую поверхность без уклона.

7.3 Измельчитель устанавливается так, чтобы:

- выбрасываемая щепа не создавала опасность для оператора и других лиц;
- имелся беспрепятственный путь на случай эвакуации.

7.4 При эксплуатации измельчителя рабочий должен использовать защитную каску и маску, рекомендуется использовать средства индивидуальной защиты слуха. Использование перчаток не допускается.

7.5 Подготовка измельчителя к работе

Перед пуском необходимо проверить:

– отсутствие животных и посторонних лиц в зоне работы измельчителя;

– легкость открывания верхней части кожуха;

– целостность сварных швов;

– надежность соединения технологических узлов (агрегатов);

– затяжку резьбовых соединений;

– надежность крепления ножей;

– вылет ножей относительно диска: расстояние от режущей кромки ножа до плоскости контр-ножа должно быть в диапазоне $0,75 \pm 0,5$ мм, разница по вылету ножей не должна превышать 0,5 мм, при необходимости отрегулировать зазор

– заточку ножей (табл.8);

– отсутствие в измельчительной камере посторонних предметов и инородных

материалов;

– читаемость изображений на информационных табличках.

В случае обнаружения несоответствия – устранить. В случае невозможности устранения – обратиться в сервисный центр.

www.agrodialog.ru

7.6 Пробный пуск

7.6.1 Запрещается начинать подачу материала в измельчитель до его запуска.

7.6.2 Проверить уровень топлива в баке и масла в двигателе.

7.6.3 Запустить двигатель внутреннего сгорания в соответствии с руководством пользователя четырехтактных бензиновых двигателей:

- Установить топливный кран в положение «ON»;
- Закрыть воздушную заслонку (установить рычаг в положение «CLOSE»).



Если двигатель горячий, нет необходимости закрывать воздушную заслонку.

- Передвинуть ручку газа (дросселя) в среднее положение;
- Повернуть переключатель двигателя в положение «ON»;
- Слегка потянуть рукоятку стартера до сопротивления, затем резко дернуть ее на себя. Если двигатель не запустился, повторить несколько раз;
- Медленно вернуть рукоятку стартера в исходное положение;
- Прогреть двигатель и открыть воздушную заслонку (установить рычаг в положение «OPEN»).



Длительная работа двигателя при закрытой воздушной заслонке приведет к поломке двигателя и снятию его с гарантии.

- Передвинуть ручку газа (дросселя) на нужную скорость.

7.6.4 Пробный пуск необходимо проводить в течение 15 минут в “холостую” – без подачи сырья в измельчитель. В это время на слух необходимо оценить работу: измельчитель должен работать без перебоев, без толчков, колебаний, скрежетов и чрезмерного шума, а рубящий диск выдавать равномерный ровный гул. В случае обнаружения неисправности необходимо обратиться в сервисный центр.

7.7 Работа

7.7.1 После подготовки измельчителя можно приступить к началу работы.

7.7.2 Запустить двигатель внутреннего сгорания в соответствии с руководством пользователя четырехтактных бензиновых двигателей;

7.7.3 Осуществить подачу сырья для измельчения;

7.7.4 При интенсивной работе рекомендуется каждые 10-15 минут делать технологический перерыв, не выключая измельчитель, на 20 секунд для выхода измельченного сырья;

7.7.5 Перед началом работы и через каждые 3-4 часа необходимо производить

остановку измельчителя и проверять надежность крепления ножей;


7.7.6 При появлении посторонних шумов, необходимо немедленно остановить работу измельчителя и устранить неисправности (п. 9);


7.7.7 Перед выключением измельчителя необходимо поработать 20 секунд в холостом режиме для освобождения измельчающей камеры;

7.7.8 Заглушить двигатель внутреннего сгорания в соответствии с руководством пользователя четырехтактных бензиновых двигателей:

- Передвинуть ручку газа (дросселя) на минимальную скорость до упора;
- Повернуть переключатель двигателя в положение «OFF»;
- Установить топливный кран в положение «OFF».

7.7.9 После выключения запрещается выполнять какие-либо действия с измельчителем до полной остановки рубящего диска.

 Для аварийной остановки двигателя повернуть переключатель двигателя в положение «OFF». Резкая остановка двигателя на большой скорости работы и высокой нагрузке может привести к повреждению двигателя.

 Не допускается производить ремонт рубящего диска (сварка, наплавка и т.п.), так как при изготовлении производится его динамическая балансировка. При износе рубящего диска необходимо установить новый, изготовленный заводом-изготовителем.

8 Техническое обслуживание

8.1 Для обеспечения надежной, бесперебойной работы измельчителя необходимо проводить периодические технические обслуживания, включающие:

- ежедневное техническое обслуживание (ЕТО) – перед началом и по окончании работ на измельчителе;
- периодическое техническое обслуживание № 1 (ТО-1) – один раз в три месяца.

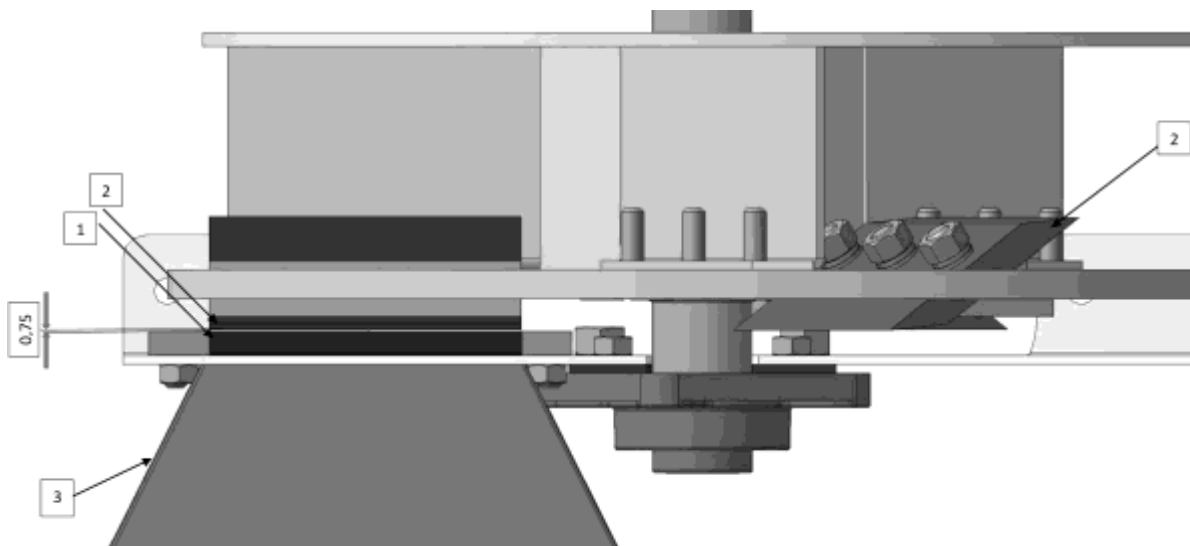
8.2 Периодичность и объем работ, проводимых при техническом обслуживании, приведены в таблице 5.

Таблица 5

№ п/п	Содержание работ	Технические требования	Инструмент, приспособления, материалы и методика выполнения работ
ЕТО перед началом работ			
1	Произвести наружный осмотр измельчителя: проверить наружные крепежные элементы	Ослабшие крепежные соединения затянуть	Визуально. Слесарный инструмент
2	Проверить заточку ножей	Оценка состояния ножей по таблице 8	Визуально. Радиусный шаблон, абразивный брусок
3	Проверить вылет ножей	Расстояние от режущей кромки ножа до плоскости диска $0,75 \pm 0,5$ мм, разница по вылету ножей не более 0,5 мм	Визуально, шаблон, штангенциркуль
4	Проверить крепления ножей	Ослабшие болты затянуть	Слесарный инструмент
5	Проверить читаемость изображений на информационных табличках	Отсутствующие или поврежденные информационные таблички заменить	
ЕТО по окончании работ			
6	Очистить измельчитель от пыли, грязи	-	Щетка-сметка
ТО-1 (проводится один раз в три месяца)			
1	Выполнить работы по ЕТО		
2	Проверить состояние ремней, шкивов	При необходимости заменить	Визуально
3	Проверить состояние лакокрасочных покрытий и при необходимости восстановить их	Визуально	Лакокрасочные материалы, кисть
4	Проверить состояние подшипниковых узлов и при необходимости заменить	Визуально, на слух	-

8.3 Регулировку или замену ножей следует выполнять в защитных перчатках.

- для регулировки зазора ножей ослабьте контргайки регулировочных винтов и гайки крепления контр-ножа. При помощи регулировочных винтов, установите необходимый зазор и затяните гайки крепления контр-ножа и контргайки регулировочных винтов.



1- контр-нож, 2- рубильный нож, 3- загрузочная горловина



1- контргайки регулировочных винтов, 2 - гайки крепления контр-ножа, 3 - регулировочные винты, 4 - верхняя (откидная) часть корпуса.


Зазор $0,75 \pm 0,5$ мм выставляется по ножу с максимальным вылетом. После установки зазора, затянуть гайки крепления контр-ножа и контргайки регулировочных винтов. Провернуть ротор в направлении, противоположном рабочему и убедиться, что ножи не задевают контр-нож.

9 Возможные неисправности и способы их устранения

9.1 Возможные неисправности и способы их устранения приведены в таблице 7.

Таблица 7

Неисправность	Вероятные причины	Способ устранения
Уменьшение производительности	Измельчительная камера забита продуктом	Очистить камеру
	Износ рабочих органов по результатам осмотра	Заточить ножи, заменить; проверить состояние ротора, при необходимости заменить
	Повышенная влажность сырья	Подвергать дроблению только сырье надлежащей влажности.
Повышенная вибрация, удары	Неравномерный износ рабочих органов;	Заменить рубящий диск
	Повреждение рабочих лопастей ротора, диска	
	Заедание, инородное тело в камере	Очистить камеру
	Притупление ножей (износ)	Заточить ножи, заменить
Вибрация корпуса	Дисбаланс ротора, диска	Заменить рубящий диск
Увеличенный износ ножей Сколы, разрушение рубящего диска	Попадание посторонних предметов, не пригодных к переработке измельчителем	Заменить рубильные ножи; Заменить рубящий диск
Повышенный нагрев подшипников, стук, гул	Повреждение подшипников	Заменить подшипники

9.2  Если двигатель остановится, и не будет заводиться, проверьте уровень масла, а также качество масла в двигателе, прежде чем искать другие неисправности. Способы устранения неисправностей двигателя в соответствии с руководством пользователя четырехтактных бензиновых двигателей.

9.3 Оценка износа ножей приведена в таблице 8

Таблица 8

Критерии износа	Метод контроля	Схема контроля	Метод устранения
Износ режущей кромки	Радиусный шаблон, визуально		При образовании радиуса режущей кромки свыше 0,2 мм произвести заточку, сохранив угол среза 30°. Суммарная толщина снятого материала после всех выполненных заточек ножа не более 3 мм (со стороны любой из двух режущих кромок).
Разрушение ножа	Визуально		Заменить нож
Сколы на поверхности ножа	Визуально		Допускается использовать ножи со сколами не более 0,5 мм на каждые 50 мм длины режущей кромки.

10 Правила хранения и транспортирования

11.1 Измельчитель транспортируется железнодорожным и автомобильным транспортом с частичной или полной упаковкой. Погрузка и транспортировка производится со строгим соблюдением действующих правил для соответствующего вида транспорта.

11.2 Правила хранения:

– Условия хранения измельчителя 1(Л), 2(С), 3(ЖЗ) по ГОСТ 15150-69, т.е. отапливаемое или неотапливаемое хранилище. При длительном хранении (более 10 суток) при температуре ниже 5 °С (и ниже температуры окружающей среды) эксплуатацию необходимо начинать, выдержав измельчитель при температуре окружающей среды не менее 8 часов;

– Состояние измельчителя при хранении проверяется через каждые два месяца;

– Подготовку измельчителя к длительному хранению необходимо производить не позже, чем через 10 суток с момента окончания работ.

11.3 При нарушении потребителем (заказчиком) правил хранения претензии по качеству не принимаются.

11 Утилизация

12.1 Metalлоконструкции согласно Федеральному классификационному каталогу отходов (далее – ФККО) относятся к категории 46101001205 – Лом и отходы черных металлов, следовательно, являются неопасными и могут быть утилизированы как силами потребителя, так и силами специализированных организаций. При демонтаже металлоконструкций необходимо соблюдать требования ГОСТ 12.3.009-76, ГОСТ 12.3.036-84.

12.2 Смазочные материалы, применяемые в узлах и машинах можно отнести к следующим категориям ФККО:

– 4060000000000 – Отходы нефтепродуктов;

– 4100000000000 – Продукты химические, утратившие потребительские свойства.

Данные категории ФККО относятся к опасным веществам, поэтому их утилизация осуществляется только специализированными организациями с обязательным составлением паспорта опасного отхода.

12.3 Кабельная продукция утилизируется по требованиям, установленным для категории 48230201525 – Отходы изолированных проводов и кабелей.

12.4 В двигателях драгоценных металлов не содержится. Не подлежащий восстановлению двигатель может содержать токсические вещества, утилизация осуществляется только специализированными организациями с обязательным составлением паспорта опасного отхода.