

STIGA®



Park series 4WD

Pro 740 IOX

Pro 540 IX

Pro 340 IX

Type P 901 PH

TOSAERBA CON CONDUCENTE A BORDO SEDUTO
КОСАЧКА СЪС СЕДНАЛ ВОДАЧ
TRAKTORSKA KOSILICA (TRAKTORČIĆ)
SEKAČKA SE SEDÍCI OBSLUHOU
HAVETRAKTOR/HAVETRAKTOR MED FRONTKLIPPER (FM)
AUFSTITZMÄHER (RASENmäHER MIT FAHRERSITZ MIT SITZENDEM BENUTZER)
ΧΛΟΟΚΟΠΤΙΚΟ ΤΡΑΚΤΕΡ ΜΕ ΕΠΟΧΟΥΜΕΝΟ ΧΕΙΡΙΣΤΗ
RIDE-ON LAWNMOWER WITH SEATED OPERATOR
CORTADORA DE PASTO CON CONDUCTOR SENTADO
ISTUVA JUHIGA MURUNITJA
PÄÄLTÄAJETTAVA RUOHONLEIKKURI
TONDEUSE À GAZON À CONDUCTEUR ASSIS
SJEDEĆA KOSILICA TRAVE S OPERATEROM
VEZETŐLÉSES FŰNYÍRÓGÉP
BALNINĚ VEJAPJOVĚ SU SĚDINČIU OPERATORIUMI
SEŽOT VADĀMA ZĀLIENU PĻAUJMAŠĪNA
ТРЕВОКОСАЧКА СО СЕДНАТ УПРАВУВАЧ
GRASMAAIER MET ZITTENDE BEDIENER
SITTEGRESSKLIPPER
KOSIARKA Z OPERATOREM JADĄCYM, W POZYCJI SIEDZĄCEJ NA MASZYNE
CORTA-RELVAS PARA OPERADOR SENTADO
MAŠINĀ DE TUNS IARBA CU ȘOFER LA VOLAN
ЕЗДОВАЯ КОСИЛКА С СИДЕНЬЕМ
KOSAČKA SO SEDIACOU OBSLUHOU
TRAKTORSKA KOSILNICA
TRAKTORSKA KOSAČICA (TRAKTORČIĆ)
ÅKGRÄSKLIPPARE OCH FRÄMRE KLIPPNING (FM)
OTURAN SÜRÜCÜLÜ ÇİM BIÇME MAKİNESİ

MANUALE DI ISTRUZIONI IT
УПЪТВАНЕ ЗА УПОТРЕБА..... BG
PRIRUČNIK S UPUTAMA BS
INSTRUKTIONSMANUAL CS
INSTRUKTIONSMANUAL DA
GEBRAUCHSANWEISUNG DE
ΧΡΗΣΗ ΚΑΙ ΣΥΝΤΗΡΗΣΗ..... EL
INSTRUCTION MANUAL..... EN
USO Y MANTENIMIENTO..... ES
KASUTUSJUHEND..... ET
KÄYTTÖOPAS FI
MANUEL D'UTILISATION..... FR
PRIRUČNIK ZA UPORABU HR
HASZNÁLATI UTASÍTÁS..... HU
VARTOJIMO INSTRUKCIJA..... LT
OPERATORA ROKASGRĀMATA..... LV
УПАТСТВО ЗА УПОТРЕБА..... MK
GEBRUIKERSHANDLEIDINGNL..... NL
BRUKSANVISNING - VEDLIKEHOLD..... NO
INSTRUKCJE OBSŁUGI..... PL
MANUAL DE USO PT
MANUAL DE INSTRUCȚIUNI..... RO
РУКОВОДСТВО ПО ЭКСПЛУАТАЦИИ..... RU
NÁVOD NA POUŽITIE..... SK
PRIROČNIK Z NAVODILI SL
PRIRUČNIK SA UPUTSTVIM SR
BRUKSANVISNING OCH UNDERHÅLL..... SV
KULLANIM KILAVUZU..... TR

www.agrodialog.ru

0 TABELLA DATI TECNICI

[1] Type		P 901 PH	P 901 PH	P 901 PH
[2] Modello		PARK PRO 340 IX	PARK PRO 540 IX	PARK PRO 740 IOX
[3] Motore		B&S Vanguard 18 HP (356777)	Honda GXV 630	Honda GXV 660
[4] Cilindrata	cm ³	570	688	688
[5] Potenza	kW	11,82	14,3	15,2
[6] Giri motore	rpm	3200	3200	3200
[7] Impianto elettrico	V	12	12	12
[8] Batteria		VLRA	VLRA	VLRA
[9] Assorbimento corrente accessorio posteriore		Max 5 A	Max 5 A	Max 5 A
[10] Carburante		Benzina senza piombo [A]		
[11] Capacità serbatoio carburante	l	15	15	15
[12] Olio motore		SAE 10W-30	SAE 10W-30	SAE 10W-30
[13] Olio motore, classe di servizio		[A] SJ o superiore	[A] SJ o superiore	[A] SJ o superiore
[14] Capacità serbatoio olio motore, senza sostituzione del filtro	l	1,6	1,7	1,9
[15] Capacità serbatoio olio motore, con sostituzione del filtro	l	1,7	1,9	1,9
[16] Olio Trasmissione		5W-40 / 5W-50		
[17] Quantità olio trasmissione al momento del cambio	l	4,2	5,2	5,2
[18] Candela		Champion XC92YC	NGK ZFR5F	NGK ZFR5F
[19] Candela, distanza elettrodi	mm	0,75	0,75	0,75
[20] Pneumatici		17x8.00-8	17x8.00-8	17x8.00-8
[21] Pressione pneumatici	anteriore	bar	0,6 (9)	0,6 (9)
	posteriore	(psi)	0,4 (6)	0,4 (6)
[22] Larghezza e Altezza di taglio	mm	[A] Per l'altezza di taglio, vedere la "Tabella Dati Tecnici" del manuale "assieme del dispositivo di taglio"		
[23] Velocità di avanzamento (indicativa), in marcia avanti	km/h	10	14	14
[24] Velocità di avanzamento (indicativa), in retromarcia	km/h	6	8	8
[25] Massa	kg	258	277	271
[26] Dimensioni di ingombro	Fig. 2			
[27] A = Lunghezza	mm	1970	1970	1970
[28] B = Passo	mm	923	923	923
[29] C = Altezza	mm	1256	1256	1256
[30] D = Larghezza	mm	863	863	863
[31] Limite di carico per dispositivo di traino (forza verticale massima)	N (kg)	294 (30)	294 (30)	294 (30)
[32] Limite di carico per dispositivo di traino (peso massimo rimorchiabile)	N (kg)	490 (50)	490 (50)	490 (50)
[33] Inclinazione massima consentita	°	10	10	10
[34] Display		-	√	√
[35] Display Contaore		√	-	-

0 TABELLA DATI TECNICI

[36]	Portapacchi di serie		-	√	√	√
[37]	Portata massima portapacchi	kg	15	15	15	15
[38]	Prese idrauliche ausiliarie		-	-	-	√
[39]	Livello di potenza sonora misurato	dB(A)	100	100	100	100
[40]	Incertezza	dB(A)	0,72	0,72	0,72	0,72
[41]	Livello di potenza sonora garantito	dB(A)	100	100	100	100
[42]	Livello di pressione sonora	dB(A)	85	85	85	85
[43]	Incertezza	dB(A)	1,68	1,68	1,68	1,68
[44]	Valore delle vibrazioni al posto di guida	m/s ²	0,5	0,7	0,5	0,8
[45]	Incertezza	m/s ²	0,15	0,16	0,2	0,3
[46]	Valore delle vibrazioni al volante	m/s ²	2,5	2,6	2,2	2
[47]	Incertezza	m/s ²	0,37	0,76	1,95	0,96

[48]	ACCESSORI A RICHIESTA	
[49]	Descrizione	Type
[50]	Rimorchio	45-03453-997 / ST-1405
[51]	Fertilizzatore	45-03153-997
[52]	Raccogli foglie e erba	45-03313-997 / 45-02616-997
[53]	Spargitore sabbia	PA402
[54]	Rastrello	ST-1407 / ST-1408
[55]	Catene da neve	√
[56]	Ruote da fango / neve	√
[57]	Assieme del dispositivo di taglio	110C E
		110C E QF
		125C E
		125C E QF
[58]	Erpice frontale	PA304
[59]	Trinciatrice	PA409 / PA409 E
[60]	Spazzaneve a turbina	PA702 / PA407 / SNT 1404 H
[61]	Spazzatrice frontale	PA501 / PVA101 / FKM 900 KA / SWR 1402 H
[62]	Spalaneve a lama	ST-1404 / ST-1403 / SNB 1403 H
[63]	Arieggiatore/scarificatore	LAR 1405 / LAR 1405 E
[64]	Contrappesi ruote posteriori	-
[65]	Sollevatore posteriore per accessori	ST-1406 / ST-1409
[66]	Portapacchi [340 IX]	√

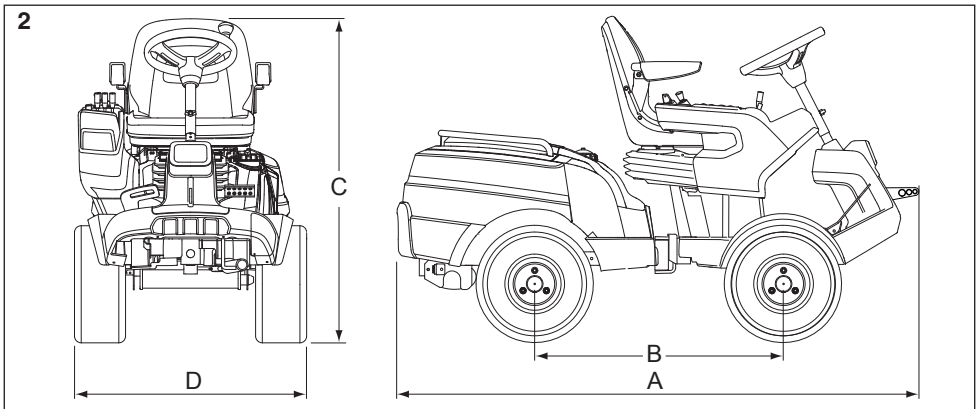
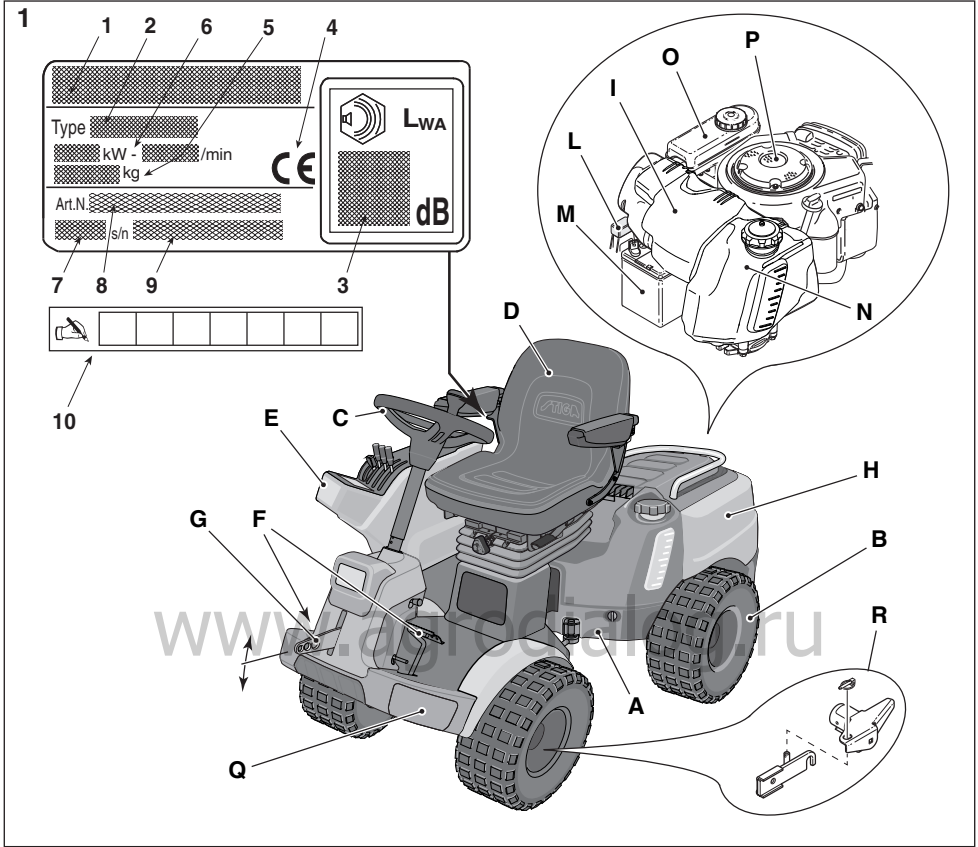
0 TABELLA DATI TECNICI

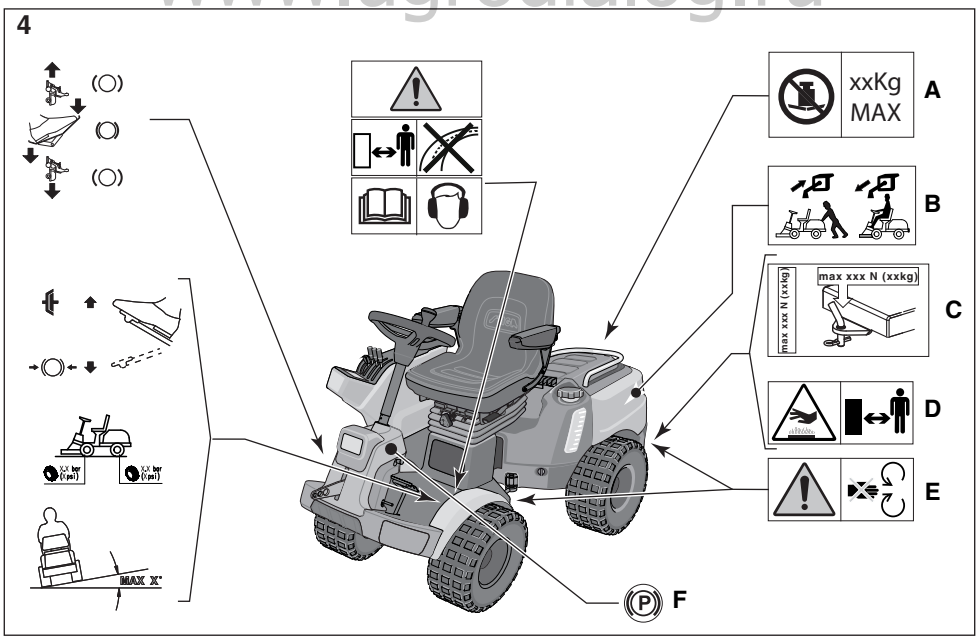
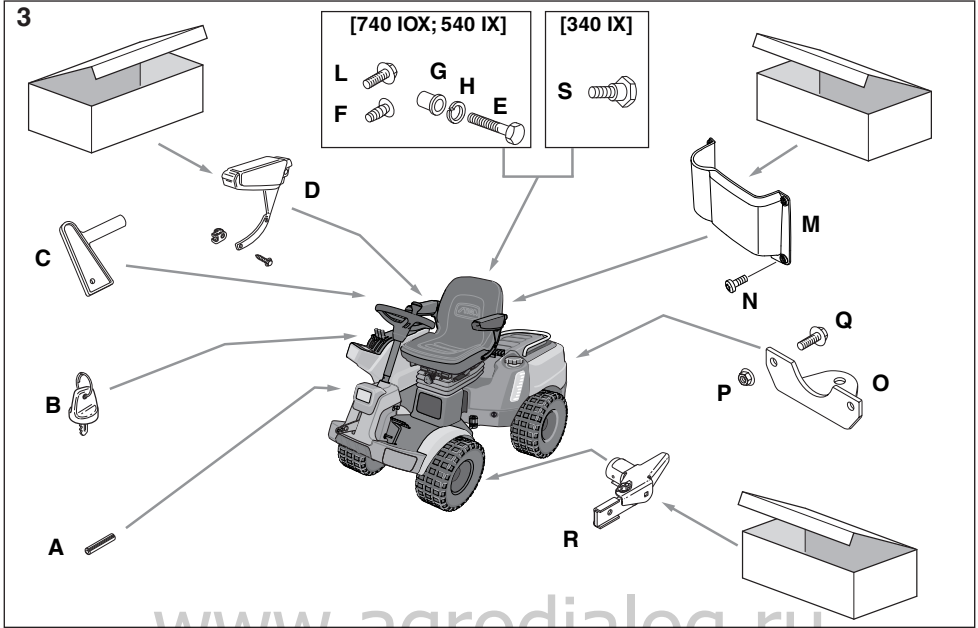
[67] TABELLA PER LA CORRETTA COMBINAZIONE DEGLI ACCESSORI

		[68] ACCESSORI POSTERIORI						
Accessorio [70]	 [50]	 [51]	 [52]	 [53]	 [54]	 [55]	 [56]	
[69] ACCESSORI FRONTALI	 [55]	√	√	-	√	-	-	-
	 [57]	√	√	√	√	√	-	√
	 [58]	√	-	-	-	√	-	-
	 [59]	-	-	√	-	-	-	√
	 [60]	-	√	-	√	-	√	√
	 [61]	-	√	-	√	-	√	√
	 [62]	-	√	-	√	-	√	√
 [63]	-	-	√	-	-	-	-	

0 ТАБЛИЦА ТЕХНИЧЕСКИХ ДАННЫХ

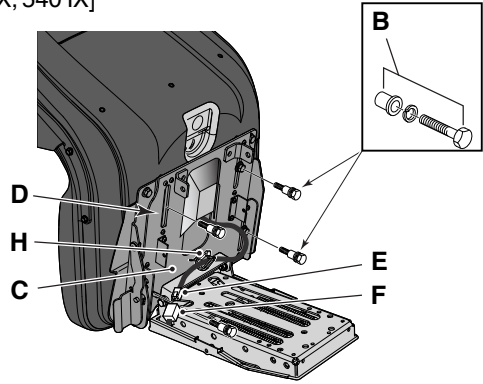
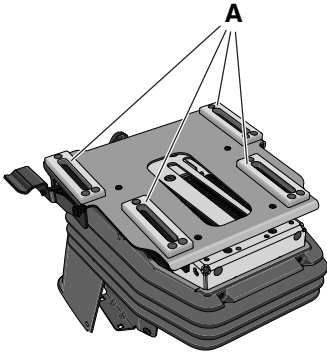
[1]	Тип	[36]	Багажник серийного оснащения
[2]	Модель	[37]	Максимальная грузоподъемность багажника
[3]	Двигатель	[38]	Вспомогательные механизмы отбора гидравлической мощности
[4]	Объем цилиндров	[39]	Уровень измеренной звуковой мощности
[5]	Мощность	[40]	Погрешность
[6]	Обороты двигателя	[41]	Уровень звуковой мощности гарантированный
[7]	Электростановка	[42]	Уровень звукового давления
[8]	Аккумулятор	[43]	Погрешность
[9]	Мощность заднего навесного орудия	[44]	Уровень вибрации на месте водителя
[10]	Топливо	[45]	Погрешность
[A]	Неэтилированный бензин.	[46]	Уровень вибрации на рулевом колесе
[11]	Емкость топливного бака	[47]	Погрешность
[12]	Масло двигателя	[48]	ПРИНАДЛЕЖНОСТИ – НАВЕСНЫЕ ОРУДИЯ ПО ЗАКАЗУ
[13]	Масло двигателя, эксплуатационный класс	[49]	Описание
[A]	SJ или выше	[50]	Прицеп
[14]	Емкость бака для масла двигателя, без замены фильтра	[51]	Устройство для разбрасывания удобрений
[15]	Емкость бака для масла двигателя, с заменой фильтра	[52]	Устройство для сбора листьев и травы
[16]	Масло коробки передач	[53]	Устройство для разбрасывания песка
[17]	Количество масла коробки передач в момент замены	[54]	Грабли
[18]	Свеча зажигания	[55]	Цепи противоскольжения
[19]	Свеча зажигания, расстояние между электродами	[56]	Колеса для грязи / снега
[20]	Шины	[57]	Режущий узел
[21]	Давление в шинах	[58]	Фронтальный рыхлитель
		[59]	Измельчитель
		[60]	Турбинный снегоочиститель
[22]	Ширина и высота стрижки	[61]	Фронтальное подметально-уборочное устройство
[A]	Высоту стрижки см. в "Таблице технических данных" руководства режущего узла	[62]	Шнекороторный снегоочиститель
[23]	Скорость хода (ориентировочная) при движении вперед	[63]	Рыхлитель/культиватор
[24]	Скорость хода (ориентировочная) при движении задним ходом	[64]	Противовесы задних колес
[25]	Масса	[65]	Заднее устройство подъема навесных орудий
[26]	Габаритные размеры	[66]	Багажник [340 IX]
[27]	A = Длина	[67]	ТАБЛИЦА ПРАВИЛЬНОГО СОЧЕТАНИЯ ПРИНАДЛЕЖНОСТЕЙ – НАВЕСНЫХ ОРУДИЙ
[28]	B = Межосевое расстояние	[68]	ЗАДНИЕ НАВЕСНЫЕ ОРУДИЯ
[29]	C = Высота	[69]	ФРОНТАЛЬНЫЕ НАВЕСНЫЕ ОРУДИЯ
[30]	D = Ширина	[70]	Навесное орудие
[31]	Максимальная нагрузка, которая может быть приложена к буксировочному устройству (макс. вертикальная нагрузка)		
[32]	Максимальная нагрузка, которая может быть приложена к буксировочному устройству (макс. буксируемый вес)		
[33]	Допустимый максимальный наклон		
[34]	Дисплей		
[35]	Дисплей счетчика моточасов		



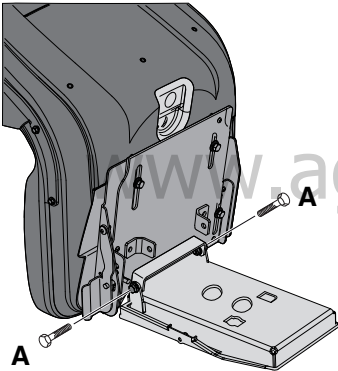


5

[740 IOX; 540 IX]



[340 IX]

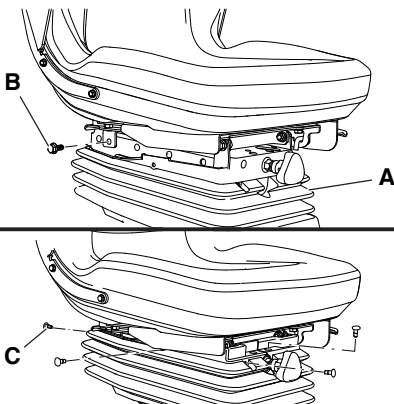


6

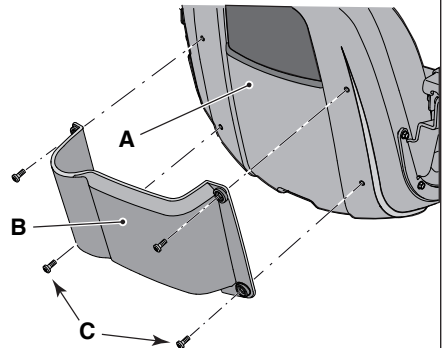


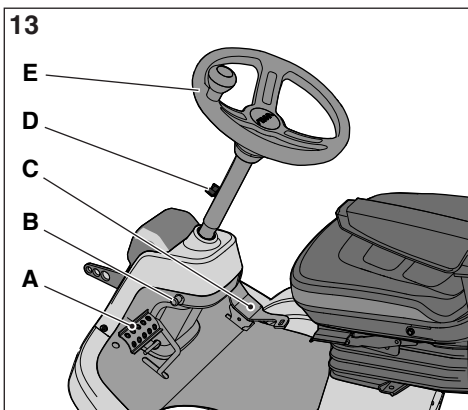
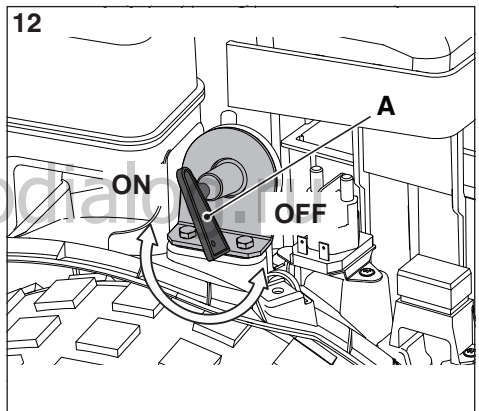
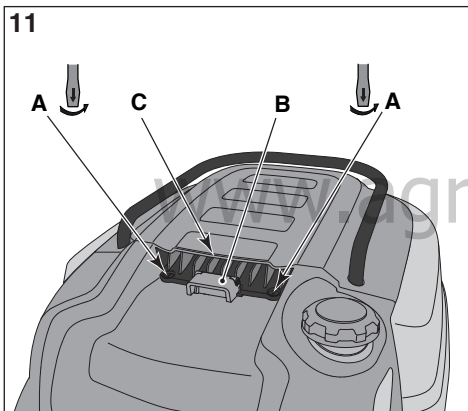
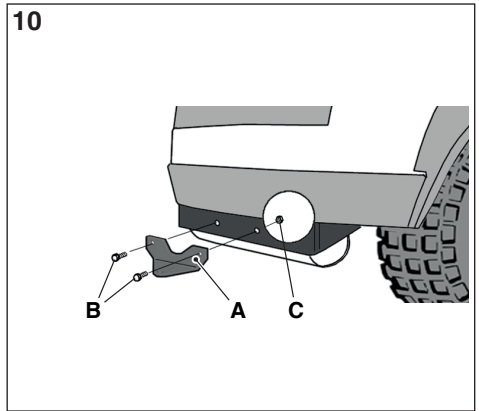
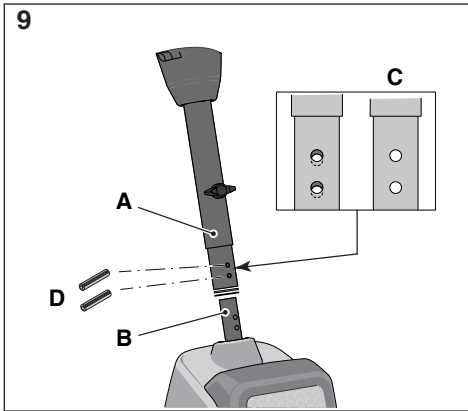
7

[740 IOX; 540 IX]



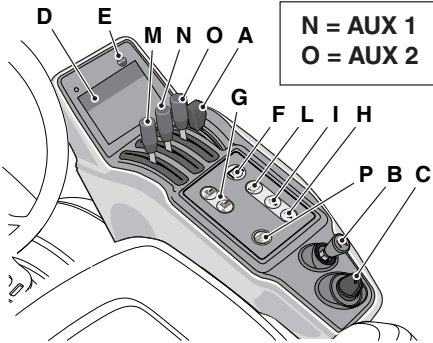
8



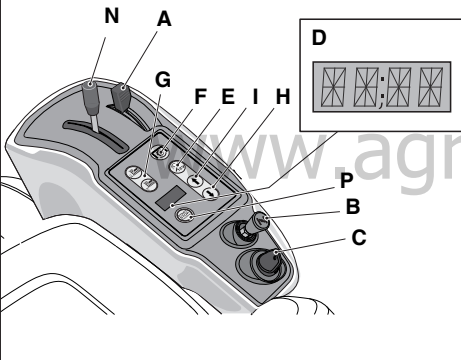


14

[740 IOX; 540 IX]

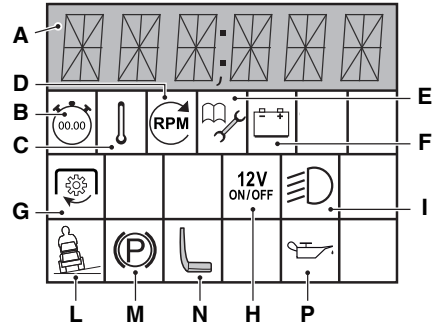


[340 IX]

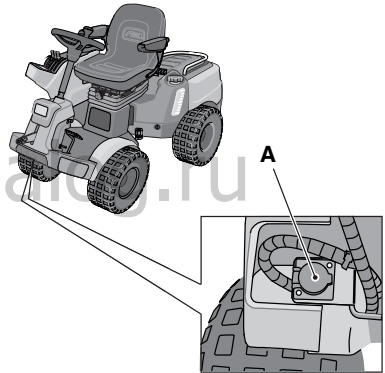


15

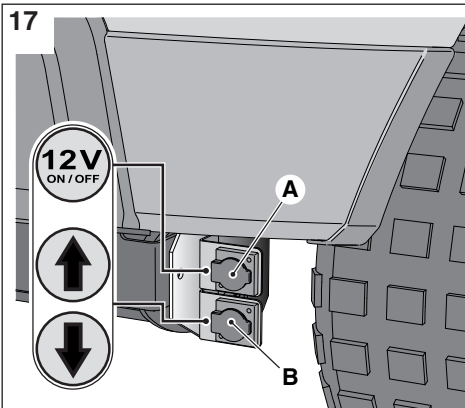
[740 IOX; 540 IX]



16

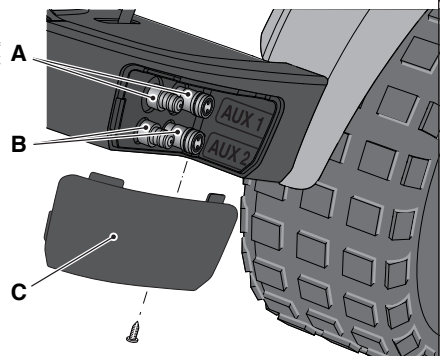


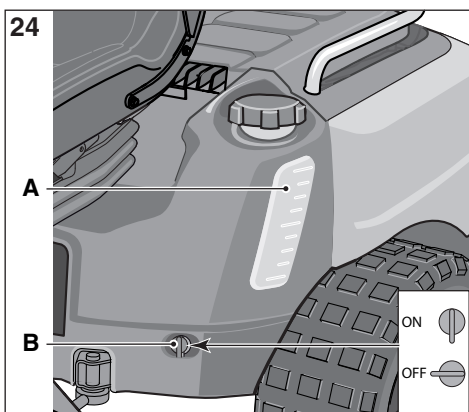
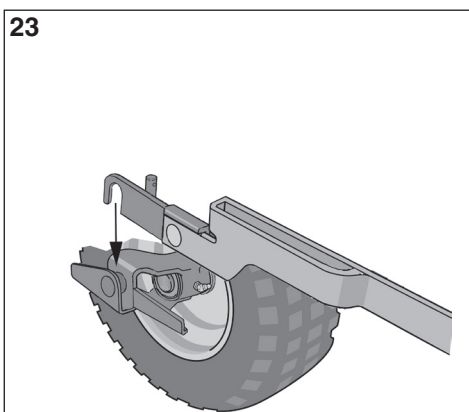
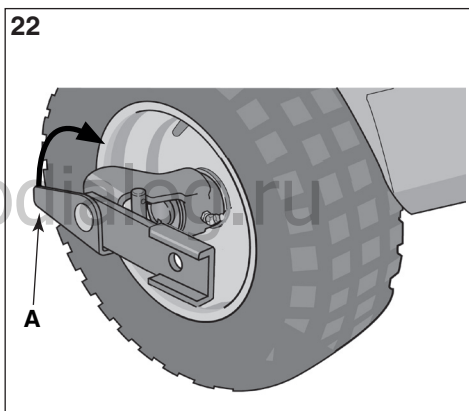
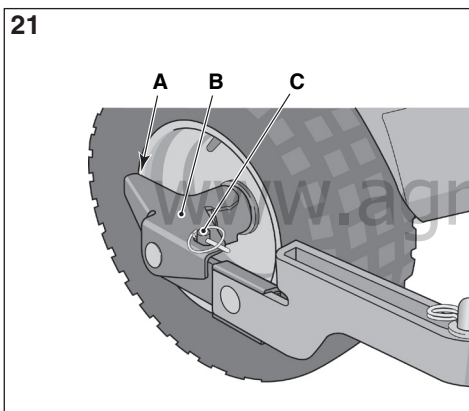
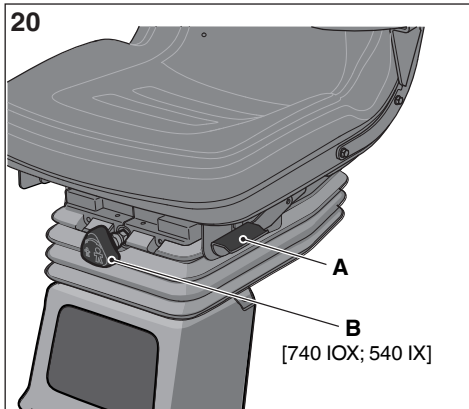
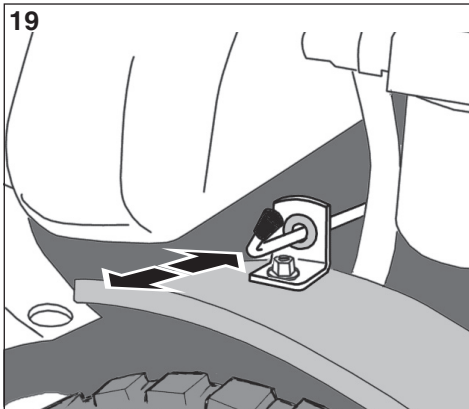
17



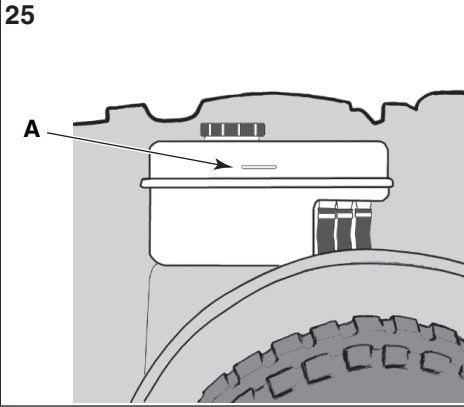
18

[740 IOX]



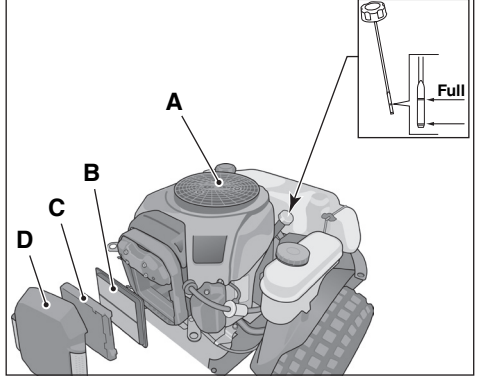


25



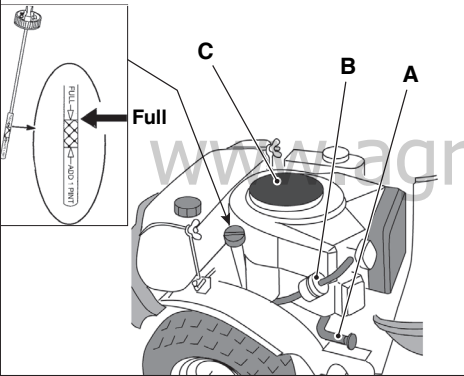
26

[Honda GXV 630; 660; 690]



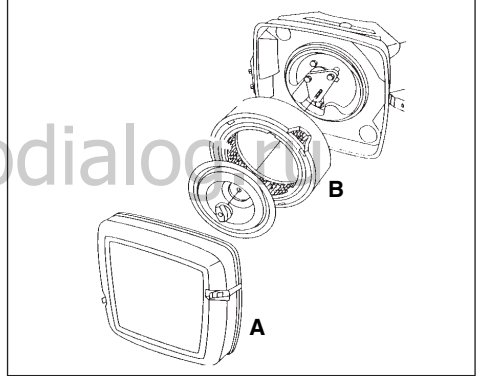
27

[B&S Vanguard 18 HP]



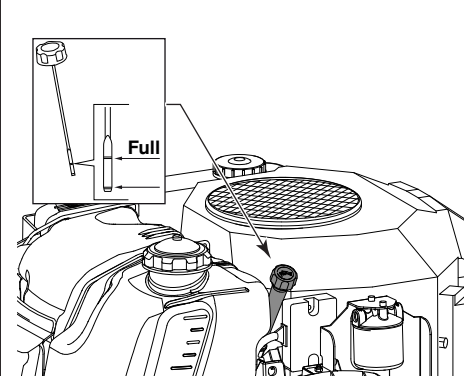
27X

[B&S Vanguard 18 HP]



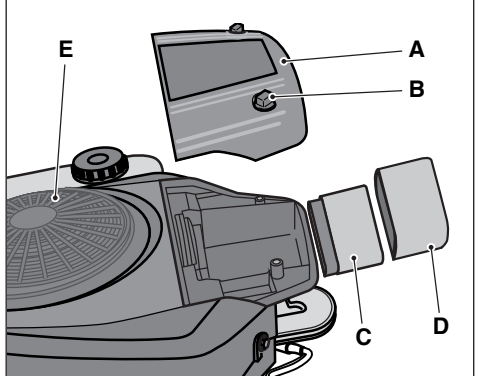
29

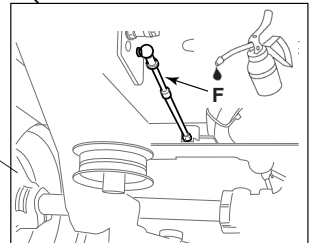
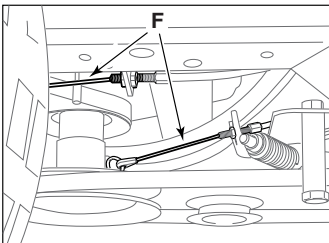
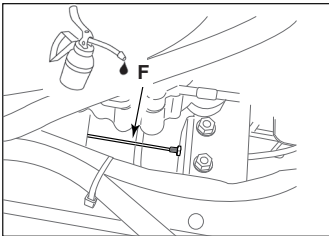
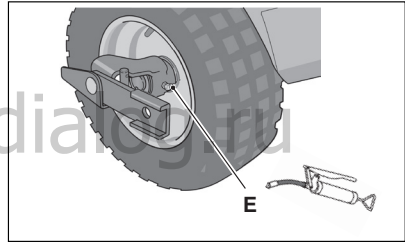
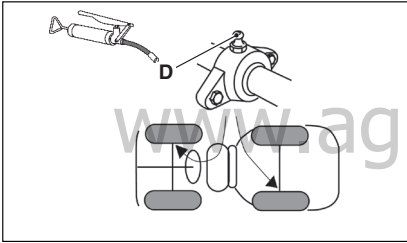
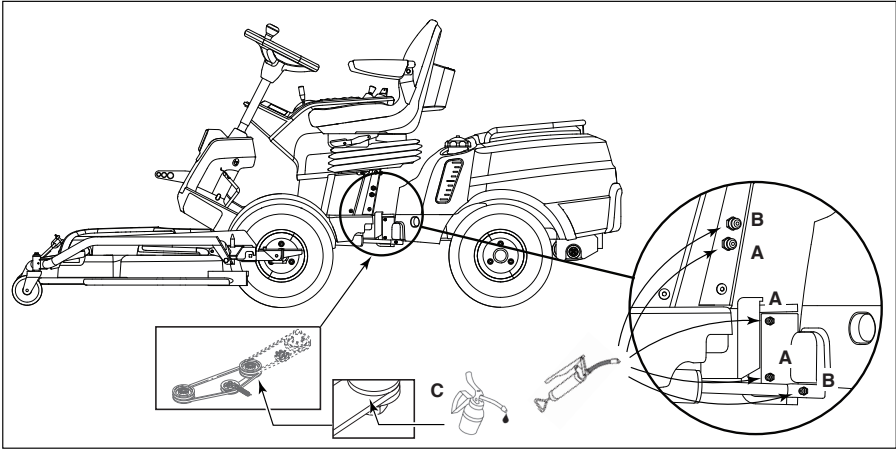
[B&S 8270]



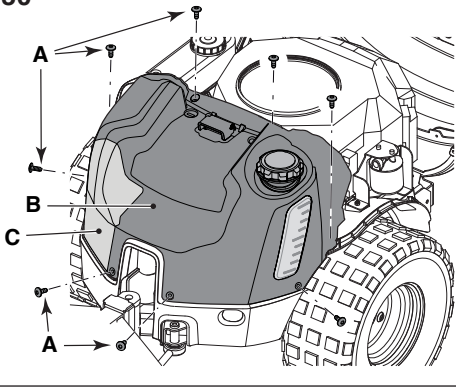
29X

[B&S 8270]

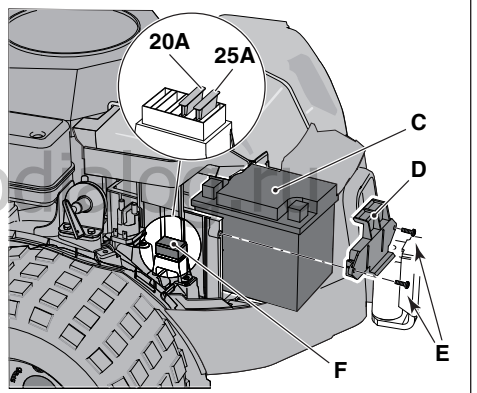
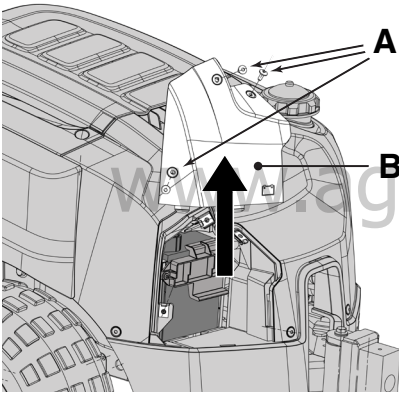




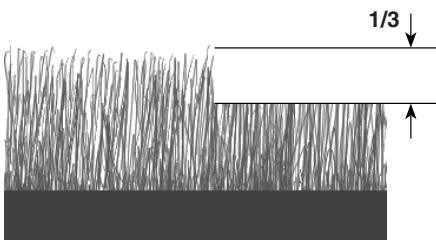
30



31

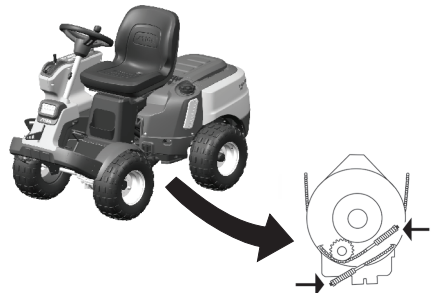


32



33

[340 IX]



www.agrodialog.ru

1 Оглавление

0	ТАБЛИЦА ТЕХНИЧЕСКИХ ДАННЫХ	XI
1	ВВЕДЕНИЕ	4
1.1	СТРУКТУРА РУКОВОДСТВА	4
1.2	УСЛОВНЫЕ ОБОЗНАЧЕНИЯ, ИСПОЛЬЗОВАННЫЕ В РУКОВОДСТВЕ	4
1.3	ХРАНЕНИЕ РУКОВОДСТВА	4
2	ЗНАКОМСТВО С МАШИНОЙ	4
2.1	ХАРАКТЕРИСТИКИ МАШИНЫ	4
2.2	ПРЕДУСМОТРЕННОЕ ИСПОЛЬЗОВАНИЕ	5
2.2.1	Определение типологии пользователя	5
2.3	НЕНАДЛЕЖАЩЕЕ ИСПОЛЬЗОВАНИЕ	5
2.4	ЗНАКИ БЕЗОПАСНОСТИ (4)	5
2.5	ИДЕНТИФИКАЦИОННАЯ ТАБЛИЧКА	6
2.6	ОСНОВНЫЕ КОМПОНЕНТЫ (1)	7
3	ТЕХНИКА БЕЗОПАСНОСТИ	7
3.1	ОБЩИЕ РЕКОМЕНДАЦИИ	7
3.2	ПОДГОТОВИТЕЛЬНЫЕ ОПЕРАЦИИ	8
3.3	ВО ВРЕМЯ ИСПОЛЬЗОВАНИЯ	8
3.4	ТЕХНИЧЕСКОЕ ОБСЛУЖИВАНИЕ И ХРАНЕНИЕ	11
3.5	ТРАНСПОРТИРОВКА	12
3.6	ОХРАНА ОКРУЖАЮЩЕЙ СРЕДЫ	12
4	ЗАСТРАХУЙТЕ ВАШУ САМОХОДНУЮ ГАЗОНОКОСИЛКУ	13
5	СБОРКА	13
5.1	КОМПОНЕНТЫ ДЛЯ СБОРКИ (3)	13
5.2	СИДЕНИЕ	13
5.2.1	Монтаж подлокотников (6)	13
5.2.2	Монтаж сидения (5) (Мод. 740 IOX, 540 IX)	13
5.2.3	Монтаж сидения (5) (Мод. 340 IX)	14
5.2.4	Монтаж защитного силифона (7) (Мод. 740 IOX, 540 IX)	14
5.2.5	Монтаж багажника (8)	14
5.3	РУЛЕВОЕ КОЛЕСО (9)	14
5.4	БУКСИРОВОЧНАЯ ПЛАСТИНА (10)	14
5.5	БЫСТРОРАЗЪЕМНЫЕ СОЕДИНЕНИЯ (1:R)	14
5.6	ЗАРЯДКА АККУМУЛЯТОРА	14
5.7	ДАВЛЕНИЕ ШИН	14
5.8	ПРИНАДЛЕЖНОСТИ – НАВЕСНЫЕ ОРУДИЯ	14
6	УСТРОЙСТВА УПРАВЛЕНИЯ И КОНТРОЛЬНО-ИЗМЕРИТЕЛЬНЫЕ ПРИБОРЫ	14
6.1	КАПОТ ДВИГАТЕЛЯ (11)	14
6.2	ГЛАВНЫЙ ОТСЕКАЮЩИЙ ВЫКЛЮЧАТЕЛЬ С КЛЮЧОМ (12)	15
6.3	ПЕДАЛЬ СТОЯНОЧНОГО ТОРМОЗА (13:A)	15

6.4	БЛОКИРУЮЩИЙ РЫЧАГ ДЛЯ СТОЯНОЧНОГО ТОРМОЗА (13:В)	15
6.5	ПЕДАЛЬ ПРИВОДА (13:С)	15
6.6	РУЛЕВОЕ КОЛЕСО (13:Е).	15
6.7	РУКОЯТКА УПРАВЛЕНИЯ ДРОССЕЛЬНОЙ ЗАСЛОНКОЙ (14:А)	15
6.8	ВОЗДУШНАЯ ЗАСЛОНКА (14:В)	16
6.9	ПЕРЕКЛЮЧАТЕЛЬ С КЛЮЧОМ (14:С)	16
6.10	ДИСПЛЕЙ И КНОПКА «MODE» (РЕЖИМ) НА ПУЛЬТЕ УПРАВЛЕНИЯ (14:D; 15) (Мод. 740 IOX, 540 IX)	16
6.11	УПРАВЛЕНИЕ ФАРАМИ И ЗАДНИМ НАВЕСНЫМ ОРУДИЕМ (14:D; 15) (Мод. 340 IX)	17
6.12	ДИСПЛЕЙ СЧЕТЧИКА МОТОЧАСОВ (14:D; 15) (Мод. 340 X)	17
6.13	МЕХАНИЗМ ОТБОРА МОЩНОСТИ (14:F)	17
6.14	РЕГУЛИРОВКА ВЫСОТЫ СТРИЖКИ (14:G)	18
6.15	УПРАВЛЕНИЕ ЗАДНИМ НАВЕСНЫМ ОРУДИЕМ (14:Н; 14:I)	18
6.16	УПРАВЛЕНИЕ ЗАДНИМ НАВЕСНЫМ ОРУДИЕМ (14:L)	18
6.17	ГИДРАВЛИЧЕСКОЕ УСТРОЙСТВО ПОДЪЕМА НАВЕСНЫХ ОРУДИЙ (1:G)	18
6.18	УПРАВЛЕНИЕ МОЩНОСТИ (14:O; 14:N) (Мод. 740 IOX)	18
6.19	РЫЧАГ ВКЛЮЧЕНИЯ / ОТКЛЮЧЕНИЯ ТРАНСМИССИИ (19)	19
6.20	РЕГУЛИРОВКА СИДЕНИЯ (20)	19
6.21	БЫСТРОРАЗЪЕМНЫЕ СОЕДИНЕНИЯ (21; 22; 23)	19
7	ПУСК И ДВИЖЕНИЕ.	20
7.1	МЕРЫ ПРЕДОСТОРОЖНОСТИ ПРИ ИСПОЛЬЗОВАНИИ	20
7.2	КОМБИНИРОВАННОЕ ИСПОЛЬЗОВАНИЕ ПРИНАДЛЕЖНОСТЕЙ – НАВЕСНЫХ ОРУДИЙ.	20
7.3	ЗАПРАВКА БЕНЗИНОМ (24)	20
7.4	КАПОТ ДВИГАТЕЛЯ (10)	20
7.5	КАРТЕР /ДВИГАТЕЛЯ (30)	21
7.5.1	Демонтаж картера двигателя	21
7.5.2	Монтаж картера двигателя	21
7.6	ПРОВЕРКА УРОВНЯ МАСЛА В ДВИГАТЕЛЕ (25)	21
7.7	ПРОВЕРКА УРОВНЯ МАСЛА В КОРОБКЕ ПЕРЕДАЧ	21
7.8	ПРОВЕРКА СИСТЕМЫ БЕЗОПАСНОСТИ	21
7.8.1	Общая проверка безопасности	21
7.8.2	Проверка электробезопасности.	21
7.9	ПУСК / РАБОТА	22
7.9.1	Движение	22
7.10	ОСТАНОВ	22
7.11	ЧИСТКА.	23
8	ИСПОЛЬЗОВАНИЕ ПРИСТАВКИ	23
8.1	ВЫСОТА СТРИЖКИ.	23
8.2	РЕКОМЕНДАЦИИ ПО СТРИЖКЕ ТРАВЫ	23
9	ТЕХНИЧЕСКОЕ ОБСЛУЖИВАНИЕ	23
9.1	ПРОГРАММА ПРОВЕДЕНИЯ ТЕХОБСЛУЖИВАНИЯ	23

9.2	ПОДГОТОВКА	24
9.3	Таблица работ по техническому обслуживанию	24
9.4	ДАВЛЕНИЕ В ШИНАХ	24
9.5	ПРОВЕРКА УРОВНЯ / ДОЛИВКА МАСЛА ДВИГАТЕЛЯ	24
9.5.1	Проверка уровня / доливка масла (26) (Мод. Honda GXV 630; 660; 690)	24
9.5.2	Проверка уровня / доливка масла (29; 27) (Мод. B&S 8270; B&S VANGUARD 18HP)	24
9.6	ПРОВЕРКА УРОВНЯ / ДОЛИВКА МАСЛА В КОРОБКЕ ПЕРЕДАЧ	25
9.6.1	Контроль/доливка (25)	25
9.7	РЕМЕННЫЕ ПЕРЕДАЧИ	25
9.8	РУЛЬ (Мод. 340 IX)	25
9.8.1	Проверки	25
9.8.2	Регулировка (33)	25
9.9	АККУМУЛЯТОР	25
9.9.1	Зарядка от двигателя.	25
9.9.2	Зарядка с помощью зарядного устройства	25
9.9.3	Снятие/установка	26
9.9.4	Чистка	26
9.10	ОЧИСТКА ВОЗДУШНОГО ФИЛЬТРА	26
9.10.1	Воздушный фильтр (Мод. Honda GXV 630; 660; 690) (26)	26
9.10.2	Воздушный фильтр - (Мод. B&S 8270) (29X)	26
9.10.3	Воздушного фильтра (Мод. B&S VANGUARD 18HP) (27X)	27
9.10.4	Свеча зажигания.	27
9.10.5	Воздухозаборник	27
9.11	СМАЗКА (28)	27
9.11.1	ПЛАВКИЕ ПРЕДОХРАНИТЕЛИ (31:F)	28
10	ОБСЛУЖИВАНИЕ И РЕМОНТ	28
11	ХРАНЕНИЕ	29
12	УСЛОВИЯ ПОКУПКИ	29
13	СВОДНАЯ ТАБЛИЦА РАБОТ ПО ТЕХНИЧЕСКОМУ ОБСЛУЖИВАНИЮ	30
14		
540IX)		(ИНФОРМАЦИОННЫЕ 32
15	ОБНАРУЖЕНИЕ И УСТРАНЕНИЕ НЕИСПРАВНОСТЕЙ.	33

1 ВВЕДЕНИЕ



Прежде чем включить двигатель, обязательно изучите данное руководство.

1.1 СТРУКТУРА РУКОВОДСТВА

Руководство состоит из титульного листа, оглавления, раздела, включающего все рисунки, объяснительного текста.

Документ разделён на главы, параграфы и подпараграфы;

Данное руководство содержит таблицы, охватывающие различные двигатели (если таковые предусмотрены). Для того чтобы облегчить пользование таблицей, выделите данные, относящиеся к определенной машине/двигателю.

Рисунки

Рисунки в настоящих инструкциях по эксплуатации нумеруются как 1, 2, 3 и т. д.

Компоненты, показанные на рисунках, нумеруются как А, В, С и т. д.

Ссылка на рисунок обозначается цифрой, например, (2).

Ссылка на компонент С на рис. 2 обозначается как (2:С).

Заголовки

Заголовки в настоящих инструкциях по эксплуатации нумеруются, как указано в следующем примере:

“2.2.1 Определение типа пользователя” является подзаголовком главы **“2**

ЗНАКОМСТВО С МАШИНОЙ” и идет под этим заголовком.

При необходимости сделать ссылку на заголовок, как правило, указываются только соответствующие цифры, например, “См. 9 4 4”.

1.2 УСЛОВНЫЕ ОБОЗНАЧЕНИЯ, ИСПОЛЬЗОВАННЫЕ В РУКОВОДСТВЕ



Условные знаки ПРЕДУПРЕЖДАЮЩИЕ. В случае несоблюдения представленных инструкций существует опасность получения тяжелых травм или повреждения оборудования.



Условные знаки ПРЕДПИСЫВАЮЩИЕ. Указывают действия, подлежащие обязательному исполнению.



Условные знаки ЗАПРЕЩАЮЩИЕ. Указывают запрещенные действия.



Условные знаки УКАЗАТЕЛЬНЫЕ. Указывают информацию или пояснения, имеющие большое значение.



Условные знаки ОТСЫЛКИ. Обозначают отсылку на информацию, в примечании указано, где находится соответствующая информация.

1.3 ХРАНЕНИЕ РУКОВОДСТВА

Руководство должно поддерживаться в хорошем состоянии, быть читаемым и должно храниться в известном и легкодоступном для пользователя машины месте.

2 ЗНАКОМСТВО С МАШИНОЙ

Данная машина предназначена для применения в садоводстве, а именно представляет собой газонокосилку, управляемую сидящим водителем, с фронтальной установкой навесных орудий.

Машина оснащена двигателем, защищенным картером и приводящим в действие режущие устройства, а также узлом коробки передач, обеспечивающим движение самой машины.

Машина имеет шарнирно-сочлененную конструкцию. Это значит, что ее рама разделена на переднюю и заднюю секции, которые могут поворачиваться по отношению друг к другу. Шарнирно-сочлененное рулевое управление позволяет машине объезжать деревья и другие препятствия с уменьшенным радиусом поворота.

Водитель может управлять машиной и выполнять все основные действия с места водителя. Установленные на машине предохранительные устройства предусматривают останов двигателя и режущего узла.

2.1 ХАРАКТЕРИСТИКИ МАШИНЫ

Машина имеет полный привод. Мощность от двигателя на ведущие колёса передаётся посредством гидравлики.

Двигатель управляет масляным насосом, который через гидросистему приводит в действие передний и задний мосты (колеса).

Передние и задние колеса вращаются с одинаковой скоростью.

Для облегчения поворотов оба моста снабжены дифференциалами.

Устанавливаемые спереди навесные орудия приводятся в действие посредством приводных ремней.

Некоторые регулировки навесных орудий, как, например, регулировка высоты стрижки режущего узла, могут выполняться с ручным или электрическим приводом. Регулировка движений других принадлежностей может быть ручной или гидравлической. Подключение устройств управления этими движениями к гидроустановке машины осуществляется через два опционных механизма отбора гидравлической мощности (18:A; 18:B).

2.2 ПРЕДУСМОТРЕННОЕ ИСПОЛЬЗОВАНИЕ

Данная машина запроектирована и изготовлена для стрижки травы.

Использование навесных орудий, включенных производителем в оснащение машины или приобретаемых отдельно, позволяет выполнять широкий набор работ, описанных в данном Руководстве или в инструкциях отдельных принадлежностей. Возможность применения дополнительных орудий (если это предусмотрено производителем) расширяет область предусмотренного использования за счет других функций, но в пределах и согласно условиям, указанным в инструкциях таких орудий.



Машина должна управляться одним водителем.



При использовании иных фронтальных навесных орудий, чем режущий узел, снижается устойчивость машины.



Машина должна использоваться с режущим узлом или другим фронтальным навесным орудием.

2.2.1 Определение типологии пользователя

Данная машина предназначена для простых пользователей, т.е. непрофессиональных операторов.

Данная машина предназначена для любительского использования.

2.3 НЕНАДЛЕЖАЩЕЕ ИСПОЛЬЗОВАНИЕ

Любое использование, отличающееся от вышеуказанного, может оказаться опасным и привести к травмам людей и/или нанесению материального ущерба. Следующие способы использования (как, например, но, не ограничиваясь) должны рассматриваться как ненадлежащие:

- перевозка на газонокосилке или на прицепе других людей, детей или животных;
- буксировка или перемещение грузов без использования специального буксировочного устройства;
- использование машины на неустойчивом, скользком, обледенелом, каменистом или неровном грунте, при наличии луж или в заболоченных местах, не позволяющих оценить плотность грунта;
- приведение в действие ножей при отсутствии травы.



Неадекватное использование машины ведет к прекращению действия гарантии и освобождению Производителя от любой ответственности за возможные убытки, возникшие в результате нанесения повреждений управляющему машиной лицу или третьим лицам. Такая ответственность возлагается на пользователя.

2.4 ЗНАКИ БЕЗОПАСНОСТИ (4)

Имеющиеся на машине знаки безопасности информируют пользователя о правильных способах ее эксплуатации, в частности при выполнении действий, требующих особой осторожности и внимания.



ВНИМАНИЕ. Обозначает опасность. Как правило, сопровождается другими знаками, указывающими характер опасности.



Внимание! Перед применением машины внимательно изучите руководство по эксплуатации.



Внимание! Осторожно! Внимательно следите за тем, чтобы под работающей машиной не оказались посторонние предметы. Внимательно следите за людьми, находящимися на участке работ.



Внимание! Обязательно пользуйтесь средствами для защиты органов слуха.



Внимание! Машина не предназначена для использования на дорогах общего пользования.



Внимание! Осторожно! Запрещается движение машины, оснащенной навесными орудиями данного производителя, на склонах с уклоном свыше 10° в любом направлении.



Давление в шинах. На идентификационной табличке указаны оптимальные данные давления в шинах (См. ТАБЛИЦУ ТЕХНИЧЕСКИХ ДАННЫХ). Правильное давление шин является необходимым условием для использования машины с хорошими результатами.



Указание блокирующего рычага для стояночного тормоза



Указывает максимальную грузоподъемность баганика (4:A). (При наличии)

Этикетка находится:

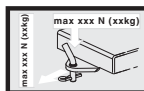
- около вещевого ящика на капоте двигателя.



Указание включения / отключения коробки передач (4:B).

Этикетка находится:

- около рычага включения/отключения коробки передач.



Указание максимального буксируемого веса (4:C).

Этикетка находится:

- около буксировочной пластины



Внимание! Риск ожогов (4:D). Не прикасайтесь к глушителю.

Этикетка находится:

- около глушителя



Внимание! Риск раздавливания (4:E).

Следует держать руки и ноги на безопасном расстоянии от шарнирного сочленения рулевой колонки и буксировочного крюка, когда на нем закреплено навесное орудие.

Этикетка находится:

- около шарнирного сочленения рулевой колонки;
- около буксировочной пластины



Поврежденные или ставшие нечитаемыми клеющиеся этикетки должны быть заменены.



Запросите новые этикетки в авторизованном сервисном центре.

2.5 ИДЕНТИФИКАЦИОННАЯ ТАБЛИЧКА

На идентификационной табличке указаны следующие данные (См. Рис. 1):

- Адрес производителя
- Модель
- Тип машины
- Уровень звуковой мощности
- Маркировка соответствия СЕ
- Вес в кг
- Мощность и рабочая скорость двигателя
- Год выпуска
- Заводской номер
- Серийный номер



Внесите заводской номер вашей газонокосилки в соответствующую ячейку на Рисунке (1:11).

Идентификация изделия определяется двумя частями:

- Обозначение и заводской номер газонокосилки.
- Модель, тип и заводской номер двигателя.



Эти обозначения следует использовать при любых контактах с сервисными мастерами.



Пример Декларации о соответствии приводится на предпоследней странице Руководства.

2.6 ОСНОВНЫЕ КОМПОНЕНТЫ (1)

Машина состоит из следующих основных компонентов (См. Рис. 1):

- A. Рама
- B. Колеса
- C. Рулевое колесо
- D. Сидение
- E. Пульт управления
- F. Педальный привод
- G. Подъемный рычаг фронтальных навесных орудий
- H. Капот двигателя
- I. Неподвижный картер двигателя
- L. Отсек плавких предохранителей
- M. Аккумулятор
- N. Топливный бак
- O. Резервуар масла коробки передач
- P. Двигатель
- Q. Механизмы отбора гидравлической мощности (Мод. 740 IOX)
- R. Быстроразъемные соединения для навесных орудий

3 ТЕХНИКА БЕЗОПАСНОСТИ



Перед применением машины внимательно прочитайте настоящую инструкцию.

3.1 ОБЩИЕ РЕКОМЕНДАЦИИ



ВНИМАНИЕ: Перед применением машины внимательно прочитайте настоящую инструкцию.

Ознакомьтесь с органами управления и надлежащим использованием машины.

Научитесь быстро останавливать машину и отключать органы управления.

Несоблюдение предупреждений и инструкций может вызвать электрические удары, пожары и/или тяжелые повреждения.

Сохраните все предупреждения и инструкции для последующих консультаций.



Ни в коем случае не разрешайте пользоваться машиной детям или лицам, недостаточно хорошо знакомым с правилами обращения с ней.

Местное законодательство может устанавливать минимальный возраст пользователя. x000D_



Не используйте машину, если поблизости находятся другие люди, и в особенности дети или животные.



Никогда не используйте машину, если вы устали, плохо себя чувствуете или находитесь под воздействием лекарственных средств, наркотиков, алкоголя или веществ, снижающих ваши рефлексы и внимание.



Помните, что оператор или пользователь машины несет ответственность за несчастные случаи или возникновение непредвиденных ситуаций, в результате которых могут пострадать третьи лица или имуществу которых может быть нанесен ущерб.

Пользователь несет ответственность за оценку потенциальных рисков на участке, на котором он работает, кроме того, он должен принять все меры предосторожности, чтобы обеспечить свою безопасность и безопасность других людей, в особенности на склонах, неровных, скользких или неустойчивых поверхностях.



Если вы решите передать или одолжить машину другим лицам, убедитесь, что они ознакомились с инструкциями по использованию, содержащимися в данном руководстве.



Запрещается перевозить на машине детей или других лиц, поскольку они могут упасть и получить тяжелые травмы или же помешать безопасному управлению машиной.



Лицо, управляющее машиной, должно строго соблюдать предписания по управлению и в особенности:

- a. не отвлекаться и должным образом сконцентрироваться на работе;

- b. Помните, что управление машиной, скользящей по наклонной поверхности, нельзя восстановить при помощи тормоза. Ниже перечислены основные причины потери управления:

- Недостаточное сцепление между колесами и поверхностью;
- Слишком высокая скорость;
- Недостаточное торможение;
- Несоответствие машины цели использования;
- Незнание особенностей поведения машины на разных типах поверхностей, особенно на наклонных;
- Неправильное использование в качестве буксирного средства;



Машина оснащена рядом микропереключателей и предохранительных устройств, которые ни в коем случае нельзя вскрывать или снимать, поскольку это ведет к отмене гарантии и освобождению изготовителя от любой ответственности за последствия. Перед каждым использованием машины проверяйте работоспособность защитных устройств.

3.2 ПОДГОТОВИТЕЛЬНЫЕ ОПЕРАЦИИ

- Перед работой на машине наденьте прочную рабочую нескользящую обувь и длинные брюки.
- Не работать на машине босиком или в открытых сандалиях.
- Не надевать цепочки, браслеты, галстуки, одежду с развевающимися частями или снабженную завязками.
- Необходимо собрать длинные волосы. Обязательно пользуйтесь средствами для защиты органов слуха.
- Внимательно осмотрите рабочий участок и уберите все, что может быть выброшено машиной или может повредить режущий узел (камни, ветки, проволоку, кости и т.д.).



ВНИМАНИЕ: ОПАСНОСТЬ! Бензин легко воспламеняется.

- Храните топливо в специальных канистрах;
- Заливайте топливо через воронку, только на открытом месте и не

курите при этой операции, а также вообще при работе с топливом;

- Заливайте топливо перед тем как запустить двигатель; не добавляйте бензин и не снимайте пробку бака, когда двигатель работает или когда он горячий;
- в случае разлива бензина не запускайте двигатель, уберите машину с места разлива и примите меры по предупреждению возгорания до тех пор, пока топливо не испарится, и его испарения не рассеются;
- Всегда помещайте на место и хорошо закручивайте пробки бака и канистры с топливом.



Замените неисправные глушители



Перед использованием проведите общий осмотр машины и в особенности осмотр режущего узла и убедитесь, что винты и режущий узел не изношены и не повреждены.

Для сохранения балансировки заменяйте поврежденные или изношенные режущий узел и винты все вместе.

Все ремонты должны производиться в авторизованном сервисном центре.



Осуществлять периодический контроль состояния аккумулятора. В случае повреждения корпуса, крышки корпуса или зажимов аккумулятора его следует заменить.

3.3 ВО ВРЕМЯ ИСПОЛЬЗОВАНИЯ



Не включайте двигатель в закрытом пространстве, где может скопиться опасный угарный газ.

Запуск должен производиться снаружи или в хорошо проветриваемом помещении.

Не забывайте о том, что выхлопной газ двигателя токсичен!



Работайте только при дневном свете или при хорошем искусственном освещении, в условиях хорошей видимости.

На рабочем участке не должно быть взрослых людей, детей и животных.



Если возможно, избегайте работы на мокрой траве. Избегайте работы под дождем или, если близится гроза. Запрещается использовать машину при плохих погодных условиях, особенно при возможности молний.



Перед запуском двигателя отключить режущий узел или механизм отбора мощности, установить нейтральную передачу.



Будьте предельно осторожны при приближении к препятствиям, которые могут ухудшить обзор.



При парковке машины всегда ставьте ее на стояночный тормоз.



Не допускается движение машины в любом направлении по склонам с уклоном свыше 10° (17%).



Помните, что не существует “безопасных” склонов. При перемещении по газонам с уклоном необходимо соблюдать особую осторожность. Чтобы избежать опрокидывания машины или потери управления:

- a. при подъеме или спуске не останавливайтесь и не начинайте движение резко;
- b. плавно включайте тягу и всегда держите трансмиссию включенной, особенно при спуске;
- c. На наклонных поверхностях и на крутых поворотах скорость необходимо снизить;
- d. Обратите внимание на подъемы, канавы и скрытые опасности;
- e. Не выполняйте резку травы на склонах в поперечном направлении. Стрижку газона на склонах следует производить строго в направлении подъема/спуска и никогда не в поперечном направлении, проявляя особую осторожность при изменении направления и следя за тем, чтобы колеса, находящиеся на более высоком уровне не наехали на препятствия (камни, ветки, корни и т.д.), которые могут вызвать

боковое скольжение, опрокидывание или потерю управления машиной.



Снижайте скорость перед любым изменением направления движения на наклонных участках, а также всегда ставьте машину на стояночный тормоз, если вы оставляете ее без присмотра.



Действуйте с особой осторожностью поблизости от крутых склонов, канав, насыпей. Машина может опрокинуться при съезжании колеса с края обрыва или при обрушении обрыва.



Соблюдайте осторожность при движении и работе на заднем ходу. Перед движением задним ходом и во время движения смотрите назад, чтобы убедиться в отсутствии препятствий.



При буксировке грузов или при использовании тяжелого оборудования будьте внимательны:

- a. для крепления буксирных тросов используйте только предназначенные для этого места крепления;
- b. Перевозите только такое количество груза, которое можно легко контролировать;
- c. Не поворачивайте руль резко. Будьте внимательны во время заднего хода;
- d. Установите на колеса противовесы или веса, если в руководстве рекомендуется их использование.



При пересечении не заросших травой участков, а также при перемещении с и на участки резки травы отключите режущий узел или механизм отбора мощности и установите режущий диск в самое высокое положение.



При использовании машины вблизи от дорог следите за движением транспорта.



ВНИМАНИЕ! Машина не предназначена для использования на дорогах общего пользования. Ее использование (согласно правилам дорожного движения) разрешено

только на частной территории, отделенной от дорожного движения.



Запрещается использовать машину, если повреждены ее предохранительные приспособления,



Не приближайте руки и ноги к вращающимся частям и не помещайте их под ними. Всегда держитесь вдали от отверстия выброса.



Не оставляйте машину с включенным двигателем на участках с высокой травой, чтобы не создавать риск возникновения пожара.



При использовании навесных орудий никогда не направляйте выброс травы на находящиеся рядом людей.



Используйте только орудия, разрешенные изготовителем машины.



Не разрешается эксплуатация машины без орудий/инструментов, установленных в предусмотренных местах. При движении без навесных орудий может быть нарушена устойчивость машины.



Будьте осторожны при использовании сборников травы и других приспособлений, которые могут повлиять на устойчивость машины, особенно на склонах.



Не изменяйте регулировок двигателя и не выводите двигатель на слишком высокие обороты.



Не дотрагивайтесь до частей двигателя, нагревающихся во время работы. Риск ожога.



Отключить режущий узел или устройство отбора мощности, установить нейтральную передачу и поставить машину на стояночный тормоз, остановить двигатель и вынуть ключ зажигания (убедившись, что все движущиеся части полностью остановлены):

- a. Если вы оставляете машину без присмотра или удаляетесь с места водителя:
- b. Перед удалением блокировок или перед очисткой канала выброса;
- c. Перед тем как приступить к проверке, очистке или работе на машине;
- d. После удара о посторонний предмет. Проверить, не была ли повреждена машина и провести необходимый ремонт до того, как снова ей воспользоваться;



Отключить режущий узел или устройство отбора мощности и остановить двигатель (убедившись, что все движущиеся части полностью остановлены):

- a. Перед заправкой горючим;
- b. Когда вы снимаете или устанавливаете мешок для сбора травы.
- c. Перед регулировкой высоты стрижки, когда эта операция не может быть выполнена с места водителя.



Отключить режущий узел или механизм отбора мощности во время транспортировки или когда они не используются.



Снизьте обороты перед остановкой двигателя. Перекройте подачу топлива по окончании работы, следуя инструкциям руководства.



Будьте осторожны при работе с многоножевыми деками, так как один вращающийся нож может привести во вращение остальные ножи.



ВНИМАНИЕ – в случае поломки или аварии во время работы немедленно остановите двигатель и отойдите от машины, чтобы не вызвать дальнейшие повреждения. В случае получения травмы или нанесения травмы третьим лицам немедленно окажите надлежащую первую помощь и обратитесь в медицинское учреждение. Тщательно уберите любой мусор, который может стать причиной повреждений машины

или телесных повреждений людей или животных, если останется незамеченным.



ВНИМАНИЕ - Значения уровня шума и вибрации, указанные в настоящем руководстве, являются максимальными рабочими значениями машины. Использование несбалансированного режущего элемента, слишком высокая скорость, отсутствие обслуживания существенно влияют на уровень шума и вибрацию. Следовательно, необходимо принять профилактические меры для устранения возможного ущерба, вызванного высоким уровнем шума и вибрационными нагрузками; выполнять обслуживание машины, надевать противозумные наушники, делать перерывы во время работы.

3.4 ТЕХНИЧЕСКОЕ ОБСЛУЖИВАНИЕ И ХРАНЕНИЕ



ВНИМАНИЕ! – Перед выполнением любых операций по очистке или техобслуживанию вынуть ключ и прочитать соответствующие инструкции. Во всех ситуациях, где присутствует риск для рук, надевайте подходящую одежду и рабочие перчатки.



ВНИМАНИЕ: – Ни в коем случае не используйте машину с износившимися или поврежденными частями. Поврежденные или износившиеся детали всегда необходимо заменять, их никогда не ремонтируют. Используйте только оригинальные запчасти: использование неоригинальных и/или неправильно установленных запасных частей может снизить безопасность использования машины, вызвать несчастные случаи или телесные повреждения, и освобождает изготовителя от ответственности по любому обязательству.



Все операции по техническому обслуживанию и регулировкам, не описанные в данном Руководстве,

должны производиться в магазине вашего дилера или в специализированном центре, располагающем подготовленным персоналом и оборудованием, необходимыми для правильного выполнения работы и поддержания первоначального уровня безопасности машины. Операции, выполненные в неподходящих для этого структурах или неквалифицированными людьми, приводят к аннулированию гарантии в любой форме и всех обязанностей и ответственности Изготовителя.

- После каждого использования выньте ключ и проверьте, не имеются ли повреждения.
- Следите за тем, чтобы гайки и винты были затянуты для уверенности в том, что машина всегда безопасна при работе. Регулярное техобслуживание чрезвычайно важно для надежности и поддержания эксплуатационных характеристик на нужном уровне.
- Регулярно проверяйте затяжку крепежных винтов режущего узла.



Всегда используйте рабочие перчатки при работе с режущим узлом, его установке или демонтаже.



Выполняйте балансировку режущего узла при его заточке. Все операции с режущим узлом (демонтаж, заточка, балансировка, установка и/или замена) представляют собой сложные работы, требующие особых навыков и использования специального оборудования; поэтому для обеспечения безопасности необходимо поручать их выполнение специализированным центрам;

- Регулярно проверяйте работу тормозов. Очень важно проводить надлежащее техническое обслуживание тормозов, а в случае необходимости и их ремонт.
- Заменяйте поврежденные таблички с предостережениями и инструкциями.
- Если машина не оборудована механическим фиксатором транспортного положения при постановке машины на стоянку, в гараж или оставлении без присмотра необходимо опустить навесные орудия

на землю.

- Машину следует хранить так, чтобы она не была доступна для детей.



Не ставьте машину с топливом в бачке в помещение, где испарения топлива могут вступить в контакт с пламенем, искрой или источником сильного тепла.

- Дайте остыть двигателю перед перемещением машины в любое помещение.
- Для предотвращения опасности возгорания регулярно очищайте двигатель, глушитель, гнездо аккумулятора и зону хранения бензина от остатков травы, листьев или излишков смазки.
- Чтобы снизить опасность пожара, регулярно проверяйте машину на предмет отсутствия утечек масла и/или топлива.
- Если бак нужно опорожнить, выполняйте эту операцию на открытом воздухе и при остывшем двигателе.
- Никогда не оставляйте ключ, вставленный в замок зажигания, либо в месте, доступном для детей или для других лиц, не способных управлять машиной. Перед проведением любого обслуживания всегда извлекайте ключ



ВНИМАНИЕ! – Содержащаяся в аккумуляторе кислота разъедающая. В случае механического повреждения или чрезмерной зарядки кислота может потечь. Не допускать вдыхания кислоты и ее попадания на любую часть тела.



Вдыхание паров кислоты вызывает повреждение слизистой оболочки и других внутренних органов. В таких случаях необходимо незамедлительно обратиться за медицинской помощью.



ВНИМАНИЕ! – Не допускается чрезмерная зарядка аккумулятора. Чрезмерная зарядка может вызвать взрыв аккумуляторной батареи с выбросом кислоты.



ВНИМАНИЕ! – Кислота наносит серьезные повреждения инструментам, одежде и другим материалам.. Брызги кислоты необходимо немедленно смыть водой.



Запрещается закорачивать клеммы аккумулятора. Образующиеся при этом искры могут стать причиной пожара.



ВНИМАНИЕ: гидравлические компоненты. Утечка гидравлической жидкости под давлением может привести к ее проникновению под кожу и нанесению тяжелых повреждений, требующих немедленного оказания медицинской помощи.

3.5 ТРАНСПОРТИРОВКА



ВНИМАНИЕ: - Если машину необходимо транспортировать на грузовике или прицепе, пользоваться специальными платформами доступа соответствующей прочности, ширины и длины.

Во время транспортировки закрыть топливный кран (если он предусмотрен), опустить режущий узел или навесное орудие, включить стояночный тормоз и должным образом закрепить машину на транспортном средстве при помощи тросов или цепей.

3.6 ОХРАНА ОКРУЖАЮЩЕЙ СРЕДЫ

- Забота об охране окружающей среды должна быть определяющим фактором при использовании машины. Необходимо избегать нарушения покоя соседей.
- Следует строго соблюдать местное законодательство по утилизации упаковочных материалов, масел, топлива, фильтров, изношенных частей и любых материалов, которые могут нанести вред окружающей среде; запрещается выбрасывать такие материалы вместе с бытовым мусором, они должны сдаваться на специальные сборочные пункты, производящие их переработку.

- Следует строго соблюдать местное законодательство по утилизации отходов.
- Если машина приходит в негодность запрещается оставлять ее в окружающей среде, необходимо обратиться в специализированный центр в соответствии с местными нормативами.


4 ЗАСТРАХУЙТЕ ВАШУ САМОХОДНУЮ ГАЗОНОКОСИЛКУ


Проверьте страховой полис на вашу новую самоходную газонокосилку.

Обратитесь в вашу страховую компанию.

Следует оформить универсальную страховку на случай дорожно-транспортного происшествия, пожара, повреждения или хищения.

5 СБОРКА

 Во избежание травм и повреждения оборудования запрещается эксплуатировать машину до выполнения всех указаний раздела «СБОРКА».

 Распаковка машины и ее монтаж должны выполняться с помощью надлежащего инструмента на ровной твердой поверхности, обеспечивающей достаточное пространство для перемещения самой машины и ее упаковки.

5.1 КОМПОНЕНТЫ ДЛЯ СБОРКИ (3)

Машина продается с разобранным сидением, подлокотниками, рулевым колесом, буксировочной пластиной и быстроразъемными соединениями; аккумулятор установлен в соответствующем отсеке и подключен.

В упаковке машины находятся компоненты для сборки (3), перечисленные в следующей таблице:

Поз.	№	Описание	Размеры
A	2	Эластичная вилка	6 x 36
B	2	Ключ для переключателя	/
C	1	Ключ для главного отсекающего выключателя	/
D	2	Подлокотники	/
E	4	Винты для крепления сидения	M8 x 40

F	10	Кольшки для крепления защитного сиффона	
G	4	Втулки для крепления сидения	
H	4	Гроверные шайбы	M8
Поз.	№	Описание	Размеры
L	4	Винты с шестигранной головкой	M8 x 40
M	1	Багажник	
N	4	Винты с шестигранным углублением под ключ (для закрепления вещевого ящика)	M6 x 20
O	1	Буксировочная пластина	
P	2	Гайка с фланцем	M8
R	2	Быстроразъемные соединения	

[340 IX]			
Поз.	№	Описание	Размеры
A	2	Эластичная вилка	6 x 36
B	2	Ключ для переключателя	/
C	1	Ключ для главного отсекающего выключателя	/
D	2	Подлокотники	/
M	1	Багажник	
N	4	Винты с шестигранным углублением под ключ (для закрепления вещевого ящика)	M6 x 20
O	1	Буксировочная пластина	
P	2	Гайка с фланцем	M8
Q	2	Винты с шестигранной головкой	M8 x 20
R	2	Быстроразъемные соединения	
S	2	Стопорный штифт сидения	M8

5.2 СИДЕНИЕ

 Установить сидение в соответствии со следующими инструкциями.


5.2.1 Монтаж подлокотников (6)

Подлокотники и все необходимые для их монтажа компоненты поставляются в отдельной упаковке, вложенной в общую упаковку машины.


5.2.2 Монтаж сидения (5) (Мод. 740 IOX, 540 IX)

1. Нанести на 4 скользящих башмака (5:A) тонкий слой густой смазки.
2. Подготовить 4 винта (M8 x 40) с установленными на них эластичными кольцевыми прокладками и втулками. См. (5:B).
3. Установить опору сидения (5:C) в вертикальное положение.

4. Подвести сидение к опоре и вставить узел (5:В) в прорезь (5:D) опоры.
5. Прижать сидение к опоре и установить его таким образом, чтобы отверстия крепежных винтов располагались примерно на середине хода ползунов.
6. Вставить и завинтить 4 винта (5:В).
7. Момент затяжки крепежных винтов 20 ± 25 Нм.

 **При затяжке винтов с моментом более 25 Нм сидение будет повреждено.**


8. Соединить коннектор сидения (5:Е) и коннектор проводки (5:F).

 **Если коннекторы не соединены, машина не будет работать.**

9. Установите кабель электропроводки в крепежный зажим (5:Н), чтобы стабильно удерживать его в правильном положении.

5.2.3 Монтаж сидения (5) (Мод. 340 IX)

1. Сидение поставляется уже собранным на соответствующей опорной пластине.
2. Установить сидение, совместив отверстия опорной пластины сидения с отверстиями в нижней пластине.
3. Вставить винты (М8х40) в отверстия опоры сидения и в отверстия пластины сидения.
4. Привинчивать положения сиденья. Крепежных винтов 20 ± 25 Нм. Момент затяжки: 20 ± 25 Нм

 **При перетяжке винтов с усилием более 25 Нм сидение будет повреждено.**

5.2.4 Монтаж защитного сильфона (7) (Мод. 740 IOX, 540 IX)

1. Закрепить сидение 2 винтами (7:В).
2. Установить защитный сильфон (7:А).
3. Закрепить защитный сильфон 10 кольшками (7:С).

5.2.5 Монтаж багажника (8)

Закрепить багажник (8:В) на спинке сидения (8:А) с помощью 4 винтов (8:С).

5.3 РУЛЕВОЕ КОЛЕСО (9)

1. Установить рубашку рулевого колеса (9:А) на рулевую колонку (9:В) до упора.
2. Выворачивать отверстия рубашки и рулевой колонки.
3. Выворачивая отверстия (9:С) вставить два штифта (9:D).

5.4 БУКСИРОВОЧНАЯ ПЛАСТИНА (10)

Установить буксировочную пластину (10:А) в задней части машины.

Использовать винты и гайки (10:В; 10:С).


Момент затяжки: 22 Нм


5.5 БЫСТРОРАЗЪЕМНЫЕ СОЕДИНЕНИЯ (1:R)

Быстроразъемные соединения и инструкции по их монтажу поставляются в отдельной упаковке, вложенной в общую упаковку машины.

Установить быстроразъемные соединения на передние оси машины.

5.6 ЗАРЯДКА АККУМУЛЯТОРА

 **Перед первым использованием следует полностью зарядить аккумулятор.**


 **Порядок зарядки аккумулятора указан в 9.9**


5.7 ДАВЛЕНИЕ ШИН

Давление шин указано в “ТАБЛИЦЕ ТЕХНИЧЕСКИХ ДАННЫХ”

5.8 ПРИНАДЛЕЖНОСТИ – НАВЕСНЫЕ ОРУДИЯ

В комплекте с каждым навесным орудием поставляется руководство по его установке.

 **Для прикрепления правильного дополнительного оборудования обращайтесь в авторизованный сервисный центр.**

 **Примечание: Режущий узел в данном случае относится к принадлежностям.**

6 УСТРОЙСТВА УПРАВЛЕНИЯ И КОНТРОЛЬНО-ИЗМЕРИТЕЛЬНЫЕ ПРИБОРЫ

6.1 КАПОТ ДВИГАТЕЛЯ (11)

Капот двигателя открывается следующим образом:

1. Повернуть два винта (11:А) на 90° .
2. Потянуть рукоятку (11:В) вверх и одновременно осторожно поднять капот (11:С).
3. При закрывании капота двигателя может потребоваться приложить небольшое

усилие, чтобы он зацепился за рукоятку (11:В). Повернуть два винта (11:А) на 90.

Запрещается запускать двигатель при открытом капоте.

6.2 ГЛАВНЫЙ ОТСЕКАЮЩИЙ ВЫКЛЮЧАТЕЛЬ С КЛЮЧОМ (12)

Подача электроэнергии активируется с помощью ключа (12:А). Он находится под капотом двигателя (1:Н), и, следовательно, для доступа к главному отсекающему выключателю необходимо открыть капот двигателя (См. 6 1).

Вставить ключ (12:А) в главный отсекающий выключатель, нажать и повернуть по часовой стрелке, чтобы подключить питание электроустановки.

Для отключения подачи электропитания повернуть ключ против часовой стрелки.

Извлечь ключ можно, только повернув его против часовой стрелки.

6.3 ПЕДАЛЬ СТОЯНОЧНОГО ТОРМОЗА (13:А)

Никогда не нажимайте эту педаль не полностью во время движения. Это может вызвать перегрев силовой передачи.

Педаль (13:А) может занимать следующие положения:

Отпущена. Привод включен. Стояночный тормоз не включен.

Нажата до конца. Привод не включен. Стояночный тормоз полностью отжат, но не заблокирован.

Данное положение применяется также для аварийного торможения.

6.4 БЛОКИРУЮЩИЙ РЫЧАГ ДЛЯ СТОЯНОЧНОГО ТОРМОЗА (13:В)

Фиксирует педаль тормоза в полностью выжатом положении. Эта функция применяется для блокировки машины на уклонах, при транспортировке и т.д., когда двигатель не работает.

Блокировка:

1. Полностью утопить педаль. (13:А)
2. Потянуть рычаг (13:В) вверх.
3. Отпустить педаль (13:А).

4. Отпустить рычаг (13:В).

Разблокировка:

Нажать и отпустить педаль (13:А).

6.5 ПЕДАЛЬ ПРИВОДА (13:С)

Педаль определяет передаточное соотношение между двигателем и ведущими колесами (= скорость).

При отпускании педали включается рабочий тормоз.



- Нажать педаль вперед** – машина движется вперед.
- Отпустить педаль** – движение машины прекращается.
- Отжать педаль назад** – машина движется назад.

При уменьшении нажатия на педаль – машина тормозит.



Если при отпущенной педали торможение машины не выполняется должным образом, необходимо выполнить аварийное торможение при помощи левой педали (13:А).

6.6 РУЛЕВОЕ КОЛЕСО (13:Е)

Высота положения руля регулируется свободно. Отвинтите ручка регулировки (13:Д) и поднимите или опустите рулевое колесо в желаемое положение. Затяните ручку.



Не допускается регулировать высоту руля во время движения.



Запрещается поворачивать рулевое колесо, когда машина остановлена, а навесное орудие опущено. При этом возникает опасность аномальных нагрузок на сервопривод и механизм рулевого управления.

6.7 РУКОЯТКА УПРАВЛЕНИЯ ДРОССЕЛЬНОЙ ЗАСЛОНКОЙ (14:А)

Служит для регулирования режима работы двигателя.



1. Дроссельная заслонка полностью открыта – при работе с машиной рукоятка дроссельной заслонки должна всегда быть в этом положении.

**2. Холостой ход.****6.8 ВОЗДУШНАЯ ЗАСЛОНКА (14:В)**

Используется для запуска неразогретого двигателя. Рукоятка воздушной заслонки имеет два положения:

**1. Рукоятка полностью вытянута**

- воздушная заслонка закрыта (для запуска холодного двигателя).

2. Рукоятка полностью утоплена

- воздушная заслонка открыта (нормальная работа с разогретым двигателем).



Не допускается работа на машине с разогретым двигателем при закрытой воздушной заслонке.

6.9 ПЕРЕКЛЮЧАТЕЛЬ С КЛЮХОМ (14:С)

Ключ для подключения/отключения запуска машины.

Вставить ключ (14:С) и установить его в положение "I" (ДВИЖЕНИЕ) для включения машины. Загораются все индикаторные лампочки дисплея и звуковая сигнализация. На дисплее остается активной только функция «счетчик моточасов», индикаторная лампочка масла (погасает автоматически сразу же после запуска двигателя), индикаторная лампочка стояночного тормоза, если он приведен в действие, и лампочка сидения, если на нем не сидит водитель.

Вернуть ключ в положение "O" (ВЫКЛ.) для блокировки включения машины.



Ключ можно извлечь только, когда он находится в положении "O".



Если водитель покидает машину, оставив ключ в положении "I", через 30 секунд включается непрерывный звуковой сигнал. Звуковой сигнал остается включенным до возвращения водителя или до выключения машины.

6.10 ДИСПЛЕЙ И КНОПКА «MODE» (РЕЖИМ) НА ПУЛЬТЕ УПРАВЛЕНИЯ (14:D; 15) (Мод. 740 IOX, 540 IX)

Кнопка «РЕЖИМ» (14:Е). С помощью кнопки «MODE» (РЕЖИМ) можно выбрать индикаторные лампочки, соответствующие функциям: счетчик моточасов, температура окружающей среды, обороты двигателя, аккумулятор. Кроме того, можно включить фары, обойдя фотодатчик.

- Нажать на короткое время и отпустить кнопку для включения последовательности индикаторных лампочек дисплея, соответствующих различным функциям. На буквенно-цифровой панели дисплея отображаются данные, относящиеся к выбранной иконке, последний знак означает единицу измерения.
- Для ручного включения и выключения фары нажать и не отпускать более одной секунды.



Автоматическое управление включением фар восстанавливается автоматически при каждом запуске машины.

Цифровая панель (15:А). Часть дисплея, на которой отображаются буквенно-цифровые данные, соответствующие разным функциям.



Счетчик моточасов (15:В). Буквенно-цифровые данные показывают количество выполненных часов вождения в часах и десятых долях часов. Счетчик моточасов работает только при включенном двигателе. Единица измерения обозначена буквой «Н».



Температура окружающей среды (15:С). Буквенно-цифровые данные показывают температуру окружающей среды. Единица измерения обозначена буквой «С».



Счетчик оборотов двигателя (15:D). Буквенно-цифровые данные показывают количество оборотов двигателя. Если цифры мигают, это означает, что двигатель при включенном механизме отбора мощности работает не в оптимальном режиме (превышает 2500 оборотов/

мин.). Полностью открыть дроссельную заслонку.



Техобслуживание (15:E).

Дает указания по техническому обслуживанию. Цифры начинают мигать, когда машина достигает пороговое значение эффективных часов для вида работ.

Мигание продлится в течение двух минут и обладает первоочередностью над другими функциями дисплея. На этом этапе использование кнопки «MODE» заблокировано.

После достижения 99999 часов счетчик начинает отсчет с нуля. После достижения 999 часов отсчет минут прекращается.



Аккумулятор (15:F). Буквенно-цифровые данные показывают напряжение аккумулятора.



Механизм отбора мощности (15:G). Загоревшаяся индикаторная лампочка означает, что механизм отбора мощности включен.



12V ON/OFF (15:H). Загоревшаяся индикаторная лампочка означает, что подключено заднее навесное орудие.



Фары (15:I). Загоревшаяся индикаторная лампочка означает, что включены фары, управляемые фотодатчиком.



Максимальный наклон(15:L). Индикаторная лампочка начинает мигать, если наклон машины превысит 10°.



В случае неполадки датчика выводится сообщение “TILT FAULT” (неполадка датчика наклона).



Педадь стояночного тормоза (15:M). Загоревшаяся индикаторная лампочка означает, что стояночный тормоз приведен в действие.



Сидение (15:N). Загоревшаяся индикаторная лампочка означает, что водитель не сидит на сидении.



Масло (15:P). Горящая индикаторная лампочка во время работы машины означает нехватку масла.

6.11 УПРАВЛЕНИЕ ФАРАМИ И ЗАДНИМ НАВЕСНЫМ ОРУДИЕМ (14:D; 15) (Мод. 340 IX)



Кнопка фары/12В (14:E). При нажатии на кнопку фары/12В активируются функции включения фары и заднего навесного орудия.



При подключении управления загорается светодиодная подсветка вокруг кнопки.

- Для ручного включения или выключения фары следует кратковременно нажать кнопку и отпустить. Если управление подключено, загорается светодиод, находящийся сразу же над кнопкой.
- Для включения и отключения заднего навесного орудия выдержать кнопку нажатой более 1 секунды. Если управление подключено, загорается светодиод, находящийся сразу же под кнопкой.

6.12 ДИСПЛЕЙ СЧЕТЧИКА МОТОЧАСОВ (14:D; 15) (Мод. 340 X)



Дисплей счетчика моточасов (15:B). Буквенно-цифровые данные показывают количество выполненных часов вождения в часах и десятых долях часов. Счетчик моточасов работает только при включенном двигателе. Единица измерения обозначена буквой «Н».

После достижения 9999 часов счетчик начинает отсчет с нуля. После достижения 999 часов отсчет минут прекращается

6.13 МЕХАНИЗМ ОТБОРА МОЩНОСТИ (14:F)



Кнопка включения / отключения механизма отбора мощности (14:F). Нажать на кнопку для включения / отключения механизма отбора мощности.

6.14 РЕГУЛИРОВКА ВЫСОТЫ СТРИЖКИ (14:G)

Машина оснащена двумя кнопками для регулировки высоты стрижки:



Нажать для увеличения высоты стрижки.



Нажать для уменьшения высоты стрижки.

Режущий блок подключается к контакту (13:В).

6.15 УПРАВЛЕНИЕ ЗАДНИМ НАВЕСНЫМ ОРУДИЕМ (14:Н; 14:І)

Машина оснащена электрическим устройством для управления задним навесным орудием (опционная принадлежность).

Розетка (17:В) (опция) для подключения навесного орудия, расположена на задней правой стороне машины.



Кнопка позволяет поднимать и опускать заднее навесное орудие.



6.16 УПРАВЛЕНИЕ ЗАДНИМ НАВЕСНЫМ ОРУДИЕМ (14:L)

Машина предрасположена для использования заднего электрического навесного орудия.

Розетка (17:А) для подключения навесного орудия расположена на задней правой стороне машины.



Использовать данную кнопку для отключения / подключения электропитания навесного орудия.

Мощность заднего навесного орудия указана в **0 ТАБЛИЦА ТЕХНИЧЕСКИХ ДАННЫХ»**



Использовать только дополнительное оборудование, утвержденное компанией STIGA SpA.

6.17 ГИДРАВЛИЧЕСКОЕ УСТРОЙСТВО ПОДЪЕМА НАВЕСНЫХ ОРУДИЙ (1:G)

Гидравлический подъемник для навесных орудий можно привести в действие только при включенном двигателе и отпущенной педали (13:А). Управление подъемником осуществляется с помощью рычага (14:М). Рычаг может занимать следующие четыре положения:



Плавающее положение. Переместите рычаг в самое переднее положение, в котором происходит его блокировка. При этом происходит опускание навесного орудия до плавающего положения. В этом положении орудие опускается до земли и следит за профилем грунта. Плавающее положение используется при выполнении работ.



Опускание. Производится опускание навесного орудия независимо от его веса.



Положение покоя (центральное). После подъема или опускания рычаг возвращается в положение покоя. Навесное орудие сохраняет положение, занятое при выполненной последней команде.



Подъем. Переместите рычаг в самое заднее положение, чтобы навесное орудие достигло самого высокого положения (положение транспортировки). Отпустить рычаг: Навесное орудие останется заблокированным в положении транспортировки.

6.18 УПРАВЛЯЮЩИЕ РЫЧАГИ ДЛЯ МЕХАНИЗМОВ ОТБОРА ГИДРАВЛИЧЕСКОЙ МОЩНОСТИ (14:O; 14:N) (Мод. 740 ІОХ)

Два рычага (14:O; 14:N) предназначены для управления механизмами отбора гидравлической мощности (18:А; 18:В), расположенными на передней левой стороне. Для получения доступа к ним следует снять защитный картер (18:С), закрепленный одним винтом.

Соединить гидравлические трубопроводы с одной из двух пар AUX1 или AUX2 (18).

Оба рычага имеют три положения:

Положение вперед / назад: перемещая рычаг в одном из этих направлений, достигается перемещение подключаемого навесного орудия (См. инструкции, поставленные вместе с навесным орудием).

Центральное положение: положение покоя. Навесное орудие приводится в действие следующим образом:

- Нажать на рычаг вперед / назад так, чтобы получить желаемое перемещение.

- Отпустить рычаг для блокировки навесного орудия в выбранном положении, рычаг автоматически вернется в положение покоя.

6.19 РЫЧАГ ВКЛЮЧЕНИЯ / ОТКЛЮЧЕНИЯ ТРАНСМИССИИ (19)

Рычаг отключения бесступенчатой трансмиссии.



Рычаг включения / отключения трансмиссии ни в коем случае не должен находиться между наружным и внутренним положениями. Это приводит к перегреву и повреждению трансмиссии.

Эти рычаги позволяют перемещать машину вручную (толканием или буксированием), не включая двигатель. Два положения:



1. Трансмиссия включена = рычаг в выдвинутом положении. При нормальном использовании фиксирование рычага в этом положении обозначается щелчком.

2. Трансмиссия разблокирована = рычаг в задвинутом положении. Машину можно перемещать вручную.

Машина не должна буксироваться на большие расстояния или на высокой скорости. Это может привести к повреждению трансмиссии.



Запрещается приводить машину в действие с разблокированной трансмиссией (рычаг находится в задвинутом положении). При этом возникает риск повреждения передней оси и утечки из нее масла.

6.20 РЕГУЛИРОВКА СИДЕНИЯ (20)

Сидение можно передвинуть вперед и назад, как показано далее.

1. Сдвиньте рычаг управления (20:A) вверх.
2. Сядьте на сидение и займите удобное положение.
3. Для того чтобы зафиксировать сидение, отпустите рычаг управления (20:A).

Кроме того, с помощью специальной рукоятки (20:B) [740 IOX / 540 IX] можно отрегулировать жесткость подвески.

- Для придания подвеске большей жесткости повернуть рукоятку по часовой стрелке.
- Для снижения жесткости подвески

повернуть рукоятку против часовой стрелки.



Поворачивать рукоятку до достижения желаемого комфорта.

Сидение оборудовано предохранительным выключателем, который подключен к защитной системе машины. Это значит, что запустить машину невозможно, если на ее сидении никого нет. (См. 7.8.2).

6.21 БЫСТРОРАЗЪЕМНЫЕ СОЕДИНЕНИЯ (21; 22; 23)



Быстроразъемные соединения могут отделяться, что очень упрощает замену различных навесных орудий.

Быстроразъемные соединения позволяют легко перемещать режущий узел в одно из двух положений:

- Нормальное положение с полностью натянутым ремнем.
- Отведенное положение на 4 см от нормального, с ослабленным ремнем, в результате чего режущий диск приближается к машине.

Если натяжной шкив отведен от ремня, быстроразъемные соединения упрощают замену ремня и режущего узла, а также облегчают перевод в положения мойки и обслуживания.

Ослабление натяжение ремня (21)



См. также инструкции навесного орудия и быстроразъемного соединения.

1. Выньте блокировочные шпильки или стопорные штифты (21:C) с обеих сторон.
2. Откройте быстроразъемные соединения, нажав на их задние секции каблукком (21:A).



Когда быстроразъемные соединения открыты, кронштейны навесных орудий освобождаются.



Перед выполнением любых регулировок или техобслуживания следует положить кронштейны на опору и закрыть ее.

3. Выполнить все необходимые действия, например:
 - Отсоедините ремень.
 - Замените орудие, отсоединив кронштейны (22).

Натяжение ремня (21, 22)

Сначала натяните одну сторону, а затем другую, согласно приведенным ниже инструкциям.



Не поворачивайте рычаг руками. Опасность получения травм и переломов.

1. Поставьте ногу на рычаг (22:А) и осторожно поверните его на пол-оборота вперед.
2. Вставьте шпильку или стопорный штифт (21:С).
3. Выполните описанное выше действие на другой стороне.

7 ПУСК И ДВИЖЕНИЕ

7.1 МЕРЫ ПРЕДОСТОРОЖНОСТИ ПРИ ИСПОЛЬЗОВАНИИ

Обязательно убедитесь, что в двигателе имеется надлежащее количество масла. Это особенно важно при работе на уклонах (см. 7.6).

При парковке машины всегда ставьте ее на стояночный тормоз.



При движении на максимальной скорости не поворачивайте рулевое колесо слишком резко. Машина может опрокинуться.



Руки и пальцы следует держать на безопасном расстоянии от шарнирного сочленения рулевой колонки и сиденья. Опасность получения травм и переломов.

7.2 КОМБИНИРОВАННОЕ ИСПОЛЬЗОВАНИЕ ПРИНАДЛЕЖНОСТЕЙ – НАВЕСНЫХ ОРУДИЙ

Комбинированное использование принадлежностей объясняется в “ТАБЛИЦЕ ПРАВИЛЬНОГО СОЧЕТАНИЯ ПРИНАДЛЕЖНОСТЕЙ – НАВЕСНЫХ ОРУДИЙ” в разделе “0 ТАБЛИЦА ТЕХНИЧЕСКИХ ДАННЫХ”.

7.3 ЗАПРАВКА БЕНЗИНОМ (24)

Используйте только неэтилированный бензин. Не используйте бензиномасляную смесь.

Емкость резервуара указана в таблице «[1] 00 ТЕХНИЧЕСКИЕ ДАННЫЕ». Резервуар имеет прозрачные стенки, что позволяет легко контролировать уровень топлива.



ОБРАТИТЕ ВНИМАНИЕ! Бензин является подверженным порче продуктом и не должен оставаться в резервуаре более 30 дней.

Можно использовать экологическое горючее, например, алкилированный бензин. Такой бензин оказывает меньшее вредное воздействие на людей и окружающую среду.

Не зарегистрированы отрицательные последствия использования такого бензина. Однако в продаже имеются различные марки алкилированного бензина, для которых невозможно дать точные указания по использованию. Для получения более точной информации рекомендуется обратиться к инструкциям и данным, предоставляемым изготовителями алкилированного бензина. Резервуар имеет прозрачное окошко (24:А), что позволяет легко контролировать уровень топлива. Не заправляйте бензобак до самого верха. Оставьте в баке немного места (соответствующее наливной горловине + 1 - 2 см от верха), чтобы при нагревании бензин мог увеличиться в объеме, не переливаясь через край.



При использовании перед постановкой на долгую стоянку (например, в зимний период), следует залить в бензобак такое количество топлива, которое необходимо для выполнения этой последней работы.

Перед постановкой машины на стоянку необходимо полностью опорожнить топливный бак (См. 10).

7.4 НАПОТ ДВИГАТЕЛЯ (10)

Порядок доступа к двигателю и отсекающему выключателю с ключом См. 6 1.

7.5 КАРТЕР /ДВИГАТЕЛЯ (30)

Для разборки картера двигателя необходимо сначала открыть капот двигателя.

7.5.1 Демонтаж картера двигателя


1. Отвинтить 8 винтов (30:A).
2. Снять пробку с бензобака.
3. Снять картер двигателя (30:B).
4. Заново установить пробку бензобака.
5. Выполнить необходимые работы.


7.5.2 Монтаж картера двигателя

1. Снова снять пробку с бензобака.
2. Установить на место картер двигателя (30:B).
3. Заново установить пробку бензобака.
4. Завинтить 8 винтов.


7.6 ПРОВЕРКА УРОВНЯ МАСЛА В ДВИГАТЕЛЕ (25)

Машина поставляется с двигателем, полностью заполненным маслом.

 **Перед запуском двигателя проверьте уровень масла.**

 **Контроль уровня / долива масла в двигатель описаны в 9.5.1, 9.5.2.**


7.7 ПРОВЕРКА УРОВНЯ МАСЛА В КОРОБКЕ ПЕРЕДАЧ

 **Контроль уровня / долива масла в коробку передач описаны в 8.6.1.**

7.8 ПРОВЕРКА СИСТЕМЫ БЕЗОПАСНОСТИ

При испытании машины убедитесь, что результаты проверок безопасности соответствуют приведенным в следующих таблицах.

 **Проверки безопасности должны обязательно выполняться перед каждым использованием машины.**

 **Если результаты какой-либо проверки отличаются от указанных в таблицах ниже, эксплуатировать машину не допускается! Отправьте машину в сервисный центр для проверки и ремонта!**

7.8.1 Общая проверка безопасности

Объект	Результат
Топливные трубопроводы и соединения.	Утечки отсутствуют
Электрические кабели.	Изоляция не повреждена. Механические повреждения отсутствуют.
Выхлопная система.	Утечки в соединениях отсутствуют. Все винты затянуты.
Масляные трубопроводы	Утечки отсутствуют. Повреждения отсутствуют.
Подайте машину вперед/назад и отпустите педаль привода.	Машина останавливается.
Испытательная поездка	Аномальные вибрации отсутствуют. Аномальные шумы отсутствуют.

7.8.2 Проверка электробезопасности

Состояние	Действие	Результат
Водитель не находится на сидении. Стояночный тормоз задействован.	Попробовать запустить двигатель.	Двигатель не запускается. На дисплее (при наличии) появляется надпись "СЯДЬТЕ".
Водитель находится на сидении. Стояночный тормоз не задействован.	Попробовать запустить двигатель.	Двигатель не запускается. На дисплее (при наличии) появляется надпись "НАЖАТЬ НА ТОРМОЗ".
Водитель находится на сидении. Стояночный тормоз задействован.	Попробовать запустить двигатель.	Двигатель заводится.

Двигатель работает, режущее устройство отключено, стояночный тормоз задействован.	Водитель поднимается с сиденья.	Двигатель остается включенным.
Двигатель работает, режущее устройство отключено, стояночный тормоз не задействован.	Водитель поднимается с сиденья.	Двигатель останавливается.
Двигатель работает, режущее устройство включено, стояночный тормоз не задействован.	Водитель поднимается с сиденья.	Двигатель останавливается.
Состояние	Действие	Результат
Двигатель работает, режущее устройство включено, стояночный тормоз задействован.	Водитель поднимается с сиденья.	Двигатель останавливается.

7.9 ПУСК / РАБОТА



Во время работы на машине капот двигателя должен быть закрыт и заблокирован.



При работе с машиной дроссельная заслонка должна всегда быть полностью открыта.

1. Открыть топливный кран (24:В).
2. Вставить ключ в главный отсекающий выключатель (12:А).
3. Включить трансмиссию (19) - (рычаг выдвигается).
4. Вставить ключ в переключатель (14:С).
5. Убрать ногу с педали привода (13:С).

Запуск холодного двигателя:

1. Поставить машину на стояночный тормоз (13:А).

2. Полностью открыть дроссельную заслонку (14:А)
3. Полностью вытянуть рукоятку воздушной заслонки (14:В).
4. Повернуть ключ переключателя в положение "I" (ВКЛ.) и нажать кнопку START (ПУСК) (14:Р).



Перед началом движения необходимо обожждать несколько минут, чтобы масло нагрелось.



В случае использования при низких температурах, разогреть машину так, чтобы нагреть гидравлическое масло и трансмиссию. В противном случае можно повредить трансмиссию.

Запуск разогретого двигателя

1. Поставить машину на стояночный тормоз (13:А).
2. Полностью открыть дроссельную заслонку (14:А)
3. Рукоятка воздушной заслонки (14:В) должна быть опущена.
4. Повернуть ключ переключателя в положение "I" (ВКЛ.) и нажать кнопку START (ПУСК).



Продолжать в соответствии с указаниями, приведенными в параграфе 7.9.1.

7.9.1 Движение

Запуск машины производится следующим образом:

- Полностью утопить педаль (13:А), а затем отпустить.
- Для приведения машины в движение нажать педаль (13:С).
- Переместиться на участок выполнения работ.
- Если установлены фронтальные навесные орудия, привести в действие привод отбора мощности (14:F)
- Начать работу.

7.10 ОСТАНОВ

Останов машины производится следующим образом:

- Полностью утопить педаль стояночного тормоза (13:А).
- Потянуть рычаг (13:В) вверх.
- Отпустить педаль (13:А).
- Дать двигателю поработать 1- 2 минуты на холостом ходу.

- Для выключения машины нажать кнопку STOP (14:P).
- Повернуть ключ переключателя (14:C) в положение "0" и вынуть его.
- Перекрыть кран подачи топлива. Это особенно важно сделать, если машина будет транспортироваться, например, на трейлере.
- Вынуть ключ главного отсекающего выключателя.



При необходимости отдалиться от машины вынуть ключ переключателя (14:C) и ключ главного отсекающего выключателя (12:A).



Двигатель может быть очень горячим сразу после выключения. Не прикасаться к глушителю, двигателю или ребрам охлаждения. Это может привести к ожогам.

7.11 ЧИСТКА



Никогда не использовать воду под высоким давлением. Это может повредить уплотнения вала, электрические компоненты и гидравлические клапаны.

Никогда не направлять поток воды под высоким давлением на ребра радиатора. Это может привести к повреждению конструкции радиатора.

Машину необходимо чистить после каждого использования. Чистка должна производиться с соблюдением следующих инструкций:

- Не допускать попадания воды на двигатель.
- Чистить двигатель следует с помощью щетки и/или сжатого воздуха.
- Очищать заборник воздуха охлаждения.
- После промывки водой следует привести в движение машину и имеющиеся на ней навесные орудия, чтобы удалить остатки воды, которая могла бы проникнуть в подшипники и вызвать их повреждение.

8 ИСПОЛЬЗОВАНИЕ ПРИСТАВКИ



Убедитесь, что в траве отсутствуют любые посторонние предметы, как, например, камни и т.д.

8.1 ВЫСОТА СТРИЖКИ.

Наилучшие результаты достигаются при срезании верхней трети длины травы. См. рис. 32.

Если трава высокая, и ее нужно сильно подрезать, произведите стрижку дважды, устанавливая разные значения высоты стрижки.

Если поверхность лужайки неровная, не устанавливайте минимальную высоту стрижки. Это может стать причиной повреждения ножей о поверхность земли, снятия верхнего слоя грунта на лужайке.

8.2 РЕКОМЕНДАЦИИ ПО СТРИЖКЕ ТРАВЫ

Для того чтобы достичь оптимальных результатов при стрижке, выполняйте следующие рекомендации:

- Производите стрижку часто.
- Включайте двигатель на полные обороты.
- Трава должна быть сухой.
- Ножи должны быть острыми.
- Следите за чистой нижней поверхностью режущей приставки.

9 ТЕХНИЧЕСКОЕ ОБСЛУЖИВАНИЕ

9.1 ПРОГРАММА ПРОВЕДЕНИЯ ТЕХОБСЛУЖИВАНИЯ

Чтобы содержать машину в хорошем состоянии с точки зрения надёжности, безопасной работы и внимания к вопросам охраны окружающей среды, всегда выполняйте сервисную программу **STIGA SpA**.

Положения этой программы приведены в прилагемом руководстве по эксплуатации **STIGA SpA**.

Регламентное техобслуживание должно выполняться сервисной мастерской. Первый и промежуточный контроль рекомендуется осуществить в сервисной мастерской, но возможно их осуществление и силами пользователя. Процедуры контроля представлены в техпаспорте машины и в

главе 7 «ПУСК И ДВИЖЕНИЕ», а также далее.

Проведение проверок в сервисной мастерской гарантирует профессиональное выполнение работ и использование фирменных запасных частей.

После каждого регламентного техобслуживания и промежуточного контроля сервисная мастерская проставляет в техпаспорт штамп. Наличие техпаспорта с такими штампами увеличивает стоимость подержанной машины.

9.2 ПОДГОТОВКА

Все виды техобслуживания и ремонта должны производиться на неподвижной машине с выключенным двигателем.



Для предотвращения самопроизвольного отката машины всегда ставьте ее на стояночный тормоз.

Выключите двигатель.

Для предупреждения непроизвольного запуска двигателя вынуть ключ переключателя (14:С) и ключ главного отсекающего выключателя (12:А).



Сроки выполнения работ см. в главе 13.

9.3 Таблица работ по техническому обслуживанию



См. главу «13 СВОДНАЯ ТАБЛИЦА РАБОТ ПО ТЕХНИЧЕСКОМУ ОБСЛУЖИВАНИЮ». Целью таблицы является оказать помощь в поддержании вашей машины в исправном и безопасном состоянии. В таблице указаны основные виды работ и периодичность выполнения каждой из них. Выполняйте соответствующие действия, в зависимости от того, какое из них наступает раньше.



Замену масла следует производить чаще, если двигатель эксплуатируется в тяжелых условиях или при повышенной температуре окружающего воздуха.

9.4 ДАВЛЕНИЕ В ШИНАХ

Отрегулируйте давление в шинах в соответствии со значениями, приведенными в параграфе «00 ТАБЛИЦА ТЕХНИЧЕСКИХ ДАННЫХ».

9.5 ПРОВЕРКА УРОВНЯ / ДОЛИВКА МАСЛА ДВИГАТЕЛЯ



Данный вид работ описан также в руководстве по двигателю, поставленному с машиной.



Перед каждым использованием машины проверьте уровень масла. Во время контроля машина должна стоять на ровной площадке.



Уровень масла ни в коем случае не должен превышать отметку «FULL». Двигатель может перегреться. Если уровень масла превышает отметку «FULL», необходимо слить масло до достижения надлежащего уровня.



Замену масла следует производить чаще, если двигатель эксплуатируется в тяжелых условиях или при повышенной температуре окружающего воздуха.

9.5.1 Проверка уровня / доливка масла (26) (Мод. Honda GXV 630; 660; 690)



Протрите место вокруг масляного щупа. Отверните его и вытяните вверх. Протрите масляный щуп.

Полностью опустите масляный щуп вниз, не заворачивая его до отказа.

Вытяните масляный щуп. Снимите показание уровня масла.

Долить, если уровень масла ниже отметки «FULL» (Полный) (26).

9.5.2 Проверка уровня / доливка масла (29; 27) (Мод. B&S 8270; B&S VAN-GUARD 18HP)



Протрите место вокруг масляного щупа. Отверните его и вытяните вверх. Протрите масляный щуп.

Полностью опустите масляный щуп вниз и заверните его до отказа.

Еще раз отверните масляный щуп и вытяните его вверх. Снимите показание уровня масла.

Долить, если уровень масла ниже отметки «FULL» (Полный) (29; 27).

9.6 ПРОВЕРКА УРОВНЯ / ДОЛИВКА МАСЛА В КОРОБКЕ ПЕРЕДАЧ

Тип масла, рекомендуемый к использованию, указан в параграфе «**ТАБЛИЦА ТЕХНИЧЕСКИХ ДАННЫХ**».

9.6.1 Контроль/доливка (25)

1. Установите машину на ровную поверхность.
2. Проконтролируйте уровень масла в баке (25:А). Уровень должен совпадать с линией.
3. При необходимости долейте масло.

9.7 РЕМЕННЫЕ ПЕРЕДАЧИ

Убедиться в отсутствии повреждения ремней.

9.8 РУЛЬ (Мод. 340 IX)

9.8.1 Проверки

Поверните рулевое колесо слегка назад и вперед.

В цепях рулевого управления не должно быть механических люфтов.

9.8.2 Регулировка (33)

Регулировка цепей рулевого управления при необходимости производится следующим образом.

1. Расположите машину на ровной поверхности и установите рулевое колесо в центральное положение.
2. Отрегулируйте цепи рулевого управления, используя две гайки, расположенные под центральным шарниром (33).
3. Регулируйте обе гайки на одну и ту же величину до устранения люфта.
4. Подайте машину по прямой и убедитесь, что рулевое колесо не смещено от центра.
5. В случае смещения рулевого колеса
6. отпустите одну гайку и подтяните другую.



Не перетягивайте рулевые цепи. Это затруднит ход рулевого колеса и увеличит износ рулевых цепей.

9.9 АККУМУЛЯТОР

Тип аккумулятора, используемый в машине, указан в параграфе «**00 ТАБЛИЦА ТЕХНИЧЕСКИХ ДАННЫХ**»



ВНИМАНИЕ: Содержащаяся в аккумуляторе кислота

коррозионная, и контакт с ней очень вреден. При обращении с аккумулятором следует соблюдать предельную осторожность и не допускать утечек кислоты.



Попадание кислоты в глаза или на кожу может привести к тяжёлым травмам. При попадании кислоты на любую часть тела немедленно промойте в большом количестве воды и как можно скорее получите медицинскую помощь.

Запрещается контролировать или доливать жидкость аккумулятора. Единственный вид работ по техническому обслуживанию аккумулятора – это его зарядка, например, после долгого периода хранения.

Зарядку аккумулятора можно производить:

- с помощью двигателя
- с помощью зарядного устройства.

9.9.1 Зарядка от двигателя

Этот способ применим только в случае наличия минимального заряда аккумулятора, позволяющего запуск.

- Если аккумулятор новый, следует присоединить к нему кабели.
- Вывести машину на открытый воздух.
- Запустить двигатель в соответствии с инструкциями, приведенными в данном руководстве.
- Оставить двигатель непрерывно работать на протяжении 45 минут (время, необходимое для полной зарядки аккумулятора).
- Выключить двигатель.

9.9.2 Зарядка с помощью зарядного устройства



Использовать зарядное устройство с постоянным напряжением. При зарядке от стандартного автомобильного зарядного устройства аккумуляторная батарея может выйти из строя. За более подробной информацией обращайтесь к Вашему дилеру.



Перед подключением зарядного устройства отсоединить аккумулятор от электроустановки.

9.9.3 Снятие/установка

Аккумулятор находится за крышкой аккумулятора (30:C).

Доступ к аккумулятору осуществляется следующим образом:

1. Закрыть топливный кран (24:B).
2. Вынуть ключ главного отсекающего выключателя (См. 6.2).
3. Вынуть 3 винта (31:A).
4. Снять крышку аккумулятора (31:B), потянув ее вверх.
5. Вынуть стопор аккумулятора (31:D), отвинтив два винта (31:E).
6. Неполностью вынуть аккумулятор (31:C) из его гнезда.
7. Отсоединить черный кабель (= отрицательный).
8. Отсоединить красный кабель (= положительный).
9. Заменить разряженную аккумуляторную батарею.
10. Сначала подсоединить красный кабель к положительной (+) клемме аккумулятора.
11. Вставить новую аккумуляторную батарею в ее гнездо.



Внимание: вставляя аккумулятор, придерживать красный кабель, чтобы не допустить его застревания: это может повлиять на правильность расположения аккумулятора в отсеке.

12. Затем подсоединить чёрный кабель к отрицательной (-) клемме аккумулятора.
13. Установить на место стопор аккумулятора, закрутив два винта (31:E).
14. Установить на место крышку аккумулятора (31:B).
15. Завинтить 3 винтов (31:A).
16. Вставить ключ в главный отсекающий выключатель (только при намерении использовать машину).
17. Снова открыть топливный кран (только при намерении использовать машину).



Если кабели отсоединять / подсоединять в неправильном порядке, существует опасность короткого замыкания и повреждения аккумулятора.

Если кабели поменять местами, то генератор и аккумуляторная батарея выйдут из строя.

Надежно закрепить кабели. Незакрепленные кабели могут послужить причиной пожара.

Ни в коем случае не допускается запуск двигателя с отсоединенной аккумуляторной батареей. Это может вызвать серьезное повреждение генератора и электроустановки.

9.9.4 Чистка

Если выводы батареи окислились, их следует зачистить. Зачистить клеммы батареи проволочной щеткой и смазать густой смазкой.

9.10 ОЧИСТКА ВОЗДУШНОГО ФИЛЬТРА



Данный вид работ описан также в руководстве по двигателю, поставленному с машиной.



ОБРАТИТЕ ВНИМАНИЕ! Если машина работает на пыльной почве, чистку / замену фильтров следует выполнять чаще. Снятие / установка воздушных фильтров производятся следующим образом.

9.10.1 Воздушный фильтр (Мод. Honda GXV 630; 660; 690) (26)

1. Тщательно очистите область вокруг гнезда воздушного фильтра.
2. Снять крышку воздушного фильтра (26:D), отцепив два боковых зажима.
3. Извлеките фильтр предварительной очистки (26:C), а затем бумажную вставку фильтра (26:B). Примите соответствующие меры, чтобы в карбюратор не попала грязь. Очистите гнездо воздушного фильтра.
4. Очистите бумажный фильтр, аккуратно постучав им по плоской поверхности. Если фильтр сильно загрязнен, замените его.
5. Выполните сборку в обратном порядке. Не используйте для чистки бумажной вставки сжатый воздух или органические растворители типа керосина. Это может привести к повреждению фильтра. Не используйте сжатый воздух для чистки бумажной вставки фильтра. Бумажный фильтр не требует смазки.

9.10.2 Воздушный фильтр - (Мод. B&S 8270) (29X)

Снятие / установка воздушных фильтров производятся следующим образом.

1. Тщательно очистите область вокруг крышки воздушного фильтра.
2. Снимите крышку воздушного фильтра (29X:A), отвинтив две рукоятки (29X:B).
3. Разберите узел фильтра (29X:C). Извлеките фильтр предварительной очистки (29X:D).
4. Очистите бумажный фильтр, аккуратно постучав им по плоской поверхности. Если фильтр сильно загрязнен, замените его.
5. Прочистите фильтр предварительной очистки. Если фильтр сильно загрязнен, замените его.
6. Выполните сборку в обратном порядке.

9.10.3 Воздушного фильтра (Мод. B&S VANGUARD 18HP) (27X)

Снятие / установка воздушных фильтров производятся следующим образом.

1. Тщательно очистите область вокруг крышки воздушного фильтра.
2. Откройте крышку воздушного фильтра (27X:A), сняв два зажима.
3. Снимите узел фильтра (27X:B). Фильтр предварительной очистки находится над воздушным фильтром. Примите соответствующие меры, чтобы в карбюратор не попала грязь. Очистите корпус воздушного фильтра.
4. Очистите бумажный фильтр, аккуратно постучав им по плоской поверхности. Если фильтр сильно загрязнен, замените его.
5. Прочистите фильтр предварительной очистки. Если фильтр сильно загрязнен, замените его.
6. Выполните сборку в обратном порядке.

9.10.4 Свеча зажигания

Перед извлечением свечи зажигания очистите поверхность вокруг нее.

Тип свечи зажигания и расстояние между электродами указаны в параграфе «00 ТАБЛИЦА ТЕХНИЧЕСКИХ ДАННЫХ».

9.10.5 Воздухозаборник

См. Рисунок (26:A, 27:C, 29X:E). Двигатель имеет воздушное охлаждение. Закупорка в системе охлаждения может привести к поломке двигателя. Прочистить воздухозаборник двигателя. Более тщательная чистка системы охлаждения производится во время каждого регламентного техобслуживания.

9.11 СМАЗКА (28)

Предмет	Действие	Рис.
Центральный шарнир	3 точки смазки расположены в центральной зоне с левой стороны машины. Использовать тавотницу, наполненную универсальной смазкой. Закачивать, пока не начнёт выходить смазка.	28:A
Рулевое колесо (740 IOX, 540 IX)	2 точки смазки расположены в центральной зоне с левой стороны машины. Использовать тавотницу, наполненную универсальной смазкой. Закачивать, пока не начнёт выходить смазка.	28:B
Натяжитель ремня	Смазывать маслом шарниры кронштейнов рычагов натяжителей.	28:C
Подшипники колёс	2 точки смазки. Использовать тавотницу, наполненную универсальной смазкой. Закачивать, пока не начнёт выходить смазка.	28:D

Быстросъемные кронштейны	1 точка смазки для каждого переднего колеса. Использовать тавотницу, наполненную универсальной смазкой. Закачивать, пока не начнёт выходить смазка.	28:E
Тросы управления	Смазывать маслом концы тросов управления.	28:F

9.11.1 ПЛАВКИЕ ПРЕДОХРАНИТЕЛИ (31:F)

Назначение	Предохранитель
Питание электроустановки	20 A
Питание аккумулятора	25 A

Замена плавких предохранителей производится в следующем порядке:

1. Закрывать топливный кран (24:B).
2. Открыть капот двигателя (См. 7.4.).
3. Вынуть ключ главного отсекающего выключателя (См. 6.2).
4. Снять картер двигателя (см. 7.5.1).
5. Заменить поврежденный плавкий предохранитель.
6. Установить картер (См. 7.5.2).
7. Вставить ключ в главный отсекающий выключатель (только при намерении использовать машину).
8. Закрывать капот.
9. Снова открыть топливный кран (только при намерении использовать машину).

10 ОБСЛУЖИВАНИЕ И РЕМОНТ

Данное руководство содержит все указания, необходимые для эксплуатации машины и для правильного выполнения пользователем простейшего технического обслуживания. Все работы по регулировке и техническому обслуживанию, не описанные в данном руководстве, должны выполняться специализированным сервисным центром, обладающим квалифицированным персоналом и оборудованием для правильного выполнения работ с сохранением всех оригинальных

характеристик машины, включая класс безопасности.



Перед выполнением любых работ:

- a. Установите машину на ровную поверхность.
- b. Поставьте машину на стояночный тормоз.
- c. Выключите двигатель
- d. Выньте ключ переключателя (14:C).
- e. Выньте ключ главного отсекающего выключателя (12:A).

Сервисные мастерские выполняют ремонты и техническое обслуживание по гарантии, используя только фирменные запасные части.



Оригинальные запчасти и дополнительное оборудование STIGA SpA разработаны специально для машин STIGA SpA. Учтите, что неоригинальные запчасти и дополнительное оборудование не были проверены и утверждены компанией STIGA SpA.



Использование неоригинальных запчастей и дополнительного оборудования может отрицательно сказаться на работе и безопасности машины. Компания STIGA SpA снимает с себя всякую ответственность за ущерб или повреждения, полученные в результате использования таковых деталей.

Фирменные запасные части поставляются сервисными мастерскими и авторизованными дилерами.



Рекомендуется один раз в год сдавать машину в сервисную мастерскую для технического обслуживания и проверки предохранительных устройств.

11 ХРАНЕНИЕ

1. Опорожните топливный бак.
 - Запустите двигатель машины и дайте ему поработать до полной остановки.
2. Прочистите всю машину. Особенно тщательно следует очистить нижнюю сторону режущего диска.
3. Прочистите всю машину. Особенно тщательно следует очистить нижнюю сторону режущего диска.
4. Поставьте машину в закрытое сухое помещение.



Перед постановкой машины на хранение следует зарядить аккумулятор. Хранение незаряженного аккумулятора приводит к его серьезным повреждениям.

12 УСЛОВИЯ ПОКУПКИ

Гарантия покрывает все дефекты материалов и изготовления. Пользователь обязан строго соблюдать все инструкции, содержащиеся в прилагаемой документации.

Гарантия не покрывает дефекты, вызванные:

- незнанием прилагаемой документации;
- невниманием;
- ненадлежащим или неразрешенным монтажом и использованием;
- использованием неоригинальных запасных частей;
- использованием дополнительного оборудования, не поставляемого и не утвержденного компанией STIGA SpA.

Гарантия не покрывает:

- нормальный износ таких расходных материалов, как приводные ремни, фары, колеса, болты и провода;
- нормальный износ;
- двигатели. Они покрываются гарантией изготовителя двигателя согласно установленным условиям.

Права покупателя защищены национальным законодательством. Установленные национальным законодательством права покупателя не ограничиваются данной гарантией.

13 СВОДНАЯ ТАБЛИЦА РАБОТ ПО ТЕХНИЧЕСКОМУ ОБСЛУЖИВАНИЮ

Вид работ	Периодичность фактически отработанные часы / календарные месяцы		Пар.
	Первый раз	Последующие	
МАШИНА			
Контроль всех креплений	-	Перед каждым использованием	-
Проверка системы безопасности / проверка устройств управления	-	Перед каждым использованием	-
Проверка давления в шинах	-	Перед каждым использованием	-
Общая чистка и проверка	-	После каждого использования	-
Общая смазка	-	50 часов и после каждой промывки	9.11
Контроль степени износа ремней коробки передач	5 часов	50 часов	9.7
Зарядка аккумулятора	-	Перед постановкой на долгую стоянку	9.9;11
Проверка / корректировка рулевого колеса	5 часов	50 часов	9.8
Чистка контактов аккумулятора	5 часов	100 часов	9.9.4
ДВИГАТЕЛИ / КОРОБКА ПЕРЕДАЧ (ОБЩИЕ ДАННЫЕ)			
Проверка уровня / доливка масла в коробке передач	-	50 часов	9.6
Замена топливного фильтра	-	Каждый сезон	***
Замена масла в коробке передач	5 часов	200 часов	***
Замена фильтра маслобака коробки передач	5 часов	200 часов	***

Замена масляного фильтра коробки передач	50 часов	200 часов	***
Двигатель Мод. Honda GXV 630; 660; 690			
Проверка уровня / доливка масла двигателя	-	Перед каждым использованием	9.5.1
Замена масла в двигателе	20 часов / 1 месяц	100 часов / 6 месяцев	***
Замена масляного фильтра двигателя	-	200 часов	***
Чистка/замена бумажной вставки фильтра	Проконтролировать перед каждым использованием	Очищать каждые 100 часов / 6 месяцев (чаще при использовании в пыльной среде). Заменять каждые 500 часов / 2 года (только фильтрующий элемент).	9.10.1
Замена свечи зажигания		200 часов	
Чистка воздухозаборника двигателя		50 часов	
Двигатель Мод. B&S 8270			
Проверка уровня / доливка масла двигателя	-	Перед каждым использованием	9.5.2
Замена масла в двигателе	-	50 - 100 часов / каждый сезон	*** (1)
Замена масляного фильтра двигателя	-	50 - 100 часов / каждый сезон	*** (1)
Чистка/замена фильтра предварительной очистки воздуха		25 часов	9.10.2 (2)
Чистка/замена воздушного фильтра	-	100 часов / каждый сезон	9.10.2 (2)
Замена свечи зажигания		Каждый сезон	
Чистка воздухозаборника двигателя		8 часов / каждый день	
Двигатель Мод. B&S Vanguard 18 HP			
Проверка уровня / доливка масла двигателя	-	Перед каждым использованием	9.5.2
Замена масла в двигателе	5 часов	100 часов / каждый сезон	*** (1)
Замена масляного фильтра двигателя	-	100 часов / каждой смене масла	*** (1)
Чистка/замена фильтра предварительной очистки воздуха		25 часов	9.10.3 (2)
Чистка воздушного фильтра	-	100 часов	9.10.3 (2)
Замена воздушного фильтра		400 часов / каждый сезон	9.10.3
Замена свечи зажигания		100 часов / каждый сезон	9.10.4
Чистка воздухозаборника двигателя		8 часов / каждый день	9.10.5
*** Работы, которые должны осуществляться вашим дистрибьютором или авторизованным сервисным центром.			
(1) 50 часов при использовании черных фирменных фильтров B&S - 100 часов при использовании высокоэффективных желтых фильтров B&S.			
(2) Производить чистку с большей частотой при особенно тяжелых условиях работы или повышенной запыленности воздуха.			

14 ИНФОРМАЦИОННЫЕ СООБЩЕНИЯ, ВЫВОДИМЫЕ НА ДИСПЛЕЙ (Мод. 740IOX; 540IX)

СООБЩЕНИЕ	ДЕЙСТВИЕ / ВОЗМОЖНАЯ ПРИЧИНА	СПОСОБ УСТРАНЕНИЯ
ПРОВЕРИТЬ СОЕДИНЕНИЕ	Попытка включения заднего навесного орудия (14:L) . Не подключено никакое навесное орудие (17:A).	Вставить соединительную вилку навесного орудия в розетку машины.
	Вилка вставлена в розетку, но сообщение остается на дисплее.	Обратиться в авторизованный сервисный центр
ОТСУТСТВУЕТ ДВИЖЕНИЕ	Попытка отрегулировать высоту заднего навесного орудия (14:I; 14:H). В розетку (17:B) не подключено никакое навесное орудие	Вставить соединительную вилку навесного орудия в розетку машины.
	Вилка вставлена в розетку, но сообщение остается на дисплее.	Обратиться в авторизованный сервисный центр
ЗАПУСТИТЬ ДВИГАТЕЛЬ	Попытка подключить механизма отбора мощности при выключенном двигателе	Пуск двигателя:
НАЖАТЬ НА ТОРМОЗ	Попытка запуска двигателя с отключенным стояночным тормозом	Поставьте машину на стояночный тормоз.
СЕСТЬ НА МЕСТО ВОДИТЕЛЯ	Попытка запуска двигателя, когда водитель не находится за рулем	Занять место водителя.
ОТКАЗ ДАТЧИКА НАКЛОНА	Неполадка датчика наклона Данное сообщение выводится два раза: - в момент возникновения неполадки уклономера - при каждом запуске машины, сразу после начальной проверки индикаторных лампочек дисплея	Обратиться в авторизованный сервисный центр

15 ОБНАРУЖЕНИЕ И УСТРАНЕНИЕ НЕИСПРАВНОСТЕЙ

НЕИСПРАВНОСТЬ	ВОЗМОЖНАЯ ПРИЧИНА	СПОСОБ УСТРАНЕНИЯ
1. Не загорается пульт управления	Главный отсекающий выключатель с ключом в положении "О".	Перевести главный отсекающий выключатель с ключом в положение "I".
2. Не загорается пульт управления Главный отсекающий выключатель в положении "I", переключатель в положении "I", но пульт управления остается выключенным	Неправильное соединение аккумуляторной батареи	Проверить соединения аккумуляторной батареи
	Аккумуляторная батарея полностью разряжена	Зарядить аккумуляторную батарею
	Перегорел плавкий предохранитель (20А)	Заменить плавкий предохранитель.
3. Не запускается стартер При установке переключателя с ключом в положение "I", дисплей загорается, но при нажатии на кнопку «START / STOP ENGINE» (ПУСК / ОСТАНОВ ДВИГАТЕЛЯ) стартер не запускается	Недостаточный заряд аккумуляторной батареи	Зарядить аккумуляторную батарею
4. Стартер запускается, но двигатель не включается При установке переключателя с ключом в положение "I", дисплей загорается, но при нажатии на кнопку «START / STOP ENGINE» (ПУСК / ОСТАНОВ ДВИГАТЕЛЯ) стартер запускается, но двигатель не включается.	Закрыт топливный кран.	Откройте топливный кран.
	Недостаточное поступление топлива	- Проверить уровень топлива в топливном баке - Проверить топливный фильтр
	Дефект системы зажигания	- Проверить закрепление колпачка свечи зажигания. - Проверить чистоту и правильность расстояния между электродами
5. Мигают индикаторная лампочка аккумулятора и цифры на дисплее (740 IUX, 540 IX) Появляется надпись "АНКУМ." (340 IX). Попытка запустить машину; машина не запускается, а индикаторная лампочка «Аккумулятор» и цифры на дисплее начинают мигать и показывают напряжение ниже 12 В	Недостаточный заряд аккумуляторной батареи	Зарядить аккумуляторную батарею
	Перегорел плавкий предохранитель (25А) зарядки	Заменить плавкий предохранитель.
	Неисправность аккумулятора	Заменить аккумуляторную батарею.

<p>6. Мигают индикаторная лампочка аккумулятора и цифры на дисплее (740 IOX, 540 IX) Появляется надпись “АНКУМ.” (340 IX). Индикаторная лампочка «Аккумулятор» и цифры на дисплее начинают мигать и показывают напряжение выше 12 В</p>	<p>Надпись на дисплее обозначает напряжение выше 12 В Повышенное напряжение.</p>	<p>Обратиться в авторизованный сервисный центр.</p>
<p>7. Мигают индикаторная лампочка аккумулятора, а затем останавливается двигатель (740 IOX, 540 IX) Появляется надпись “АНКУМ.” (340 IX). Индикаторная лампочка «Аккумулятор» и цифры на дисплее мигают, показывая напряжение выше 12 В, затем машина выключается.</p>	<p>Аккумуляторная батарея превысила верхний порог перенапряжения</p>	<p>Обратиться в авторизованный сервисный центр.</p>
<p>8. Двигатель работает, индикаторная лампочка «Аккумулятор» и цифры на дисплее мигают, показывая напряжение ниже 12 В (740 IOX, 540 IX) Появляется надпись “АНКУМ.” (340 IX).</p>	<p>Если эти условия сохраняются: Перегорел плавкий предохранитель (25А) зарядки Неисправность аккумулятора Неполадка зарядного устройства аккумуляторной батареи</p>	<p>Заменить плавкий предохранитель. Заменить аккумуляторную батарею. Обратиться в авторизованный сервисный центр.</p>
<p>9. Затрудненный запуск или неравномерная работа двигателя</p>	<p>Проблемы смесеобразования</p>	<p>Почистить или заменить воздушный фильтр</p>
<p>10. Снижение производительности двигателя во время стрижки</p>	<p>Слишком высокая скорость движения по отношению к высоте стрижки.</p>	<p>Снизить скорость движения и/или увеличить высоту стрижки.</p>
<p>11. Индикаторная лампочка аккумулятора не погасает через несколько минут работы (740 IOX, 540 IX)</p>	<p>Недостаточная зарядка</p>	<p>Обратиться в авторизованный сервисный центр.</p>
<p>12. Во время работы загорается индикаторная лампочка масла (740 IOX, 540 IX)</p>	<p>Проблемы смазки двигателя</p>	<p>- Немедленно выключить машину - Восстановить уровень масла (если неполадка не устраняется, обратиться в авторизованный сервисный центр)</p>
<p>13. Двигатель останавливается без видимых причин</p>	<p>- Закончилось топливо - Попробовать запустить двигатель.</p>	<p>Произвести заправку топлива (если неполадка не устраняется, обратиться в авторизованный сервисный центр)</p>

14. Неровная стрижка		Проверьте давление воздуха в шинах.
	Затупились ножи	Обратиться в авторизованный сервисный центр.
	Слишком высокая скорость движения по отношению к высоте подстригаемой травы	Снизить скорость движения и/или увеличить высоту стрижки.
	Режущий узел засорен травой.	- Обожждать высыхания травы_х000D_ - Прочистить режущий узел.
15. Аномальная вибрация во время использования	- разбалансированы ножи_х000D_	Обратиться в авторизованный сервисный центр для проведения проверок, замен или ремонта
	- плохо закреплены ножи._х000D_	
	- плохо закреплены отдельные части._х000D_	
	- наличие повреждений.	
16. Нажатие на педаль привода при включенном двигателе не вызывает движения машины	Рычаг отключения коробки передач находится в положении отключения	Включить коробку передач.

Если после выполнения выше описанных операций неисправности не устраняются, необходимо обратиться к вашему дистрибьютору.



Внимание! Не предпринимать попыток выполнения серьезных ремонтов без обладания надлежащими техническими познаниями и средствами. Все неправильно выполненные работы ведут к автоматическому прекращению действия гарантии и освобождают изготовителя от любой ответственности.

www.agrodialog.ru

DICHIARAZIONE CE DI CONFORMITÀ (Istruzioni Originali)
(Direttiva Macchine 2006/42/CE, Allegato II, parte A)

1. **La Società:** STIGA S.p.A. – Via del Lavoro, 6 – 31033 Castelfranco Veneto (TV) – Italy
2. Dichiaro sotto la propria responsabilità, che la macchina: Tosaerba con conducente a bordo seduto / taglio erba

- a) Tipo / Modello Base
b) Mese/Anno di costruzione
c) Matricola

P 901 C, P 901 C W, P 901 C 4W, P 901 CH, P 901 P, P 901 PH

- d) Motore a scoppio

3. È conforme alle specifiche delle direttive:

- MD: 2006/42/EC
- e) Ente Certificatore: /
- f) Esame CE del tipo: /
- OND: 2000/14/EC, ANNEX VI - 2005/88/EC
D. Lgs. 262/2002, ANNEX VI, proc. 1 (Italy)
- e) Ente Certificatore:

N°0197-TÜV Rheinland LGA Products GmbH
Tillystrasse 2, 90431 Nürnberg – Germany

- EMCD: 2014/30/EU
- RoHS II: 2011/65/EU - 2015/863/EU

4. Riferimento alle Norme armonizzate:

EN ISO 5395-1:2013+A1:2018 EN 55012:2007+A1:2009
EN ISO 5395-3:2013+A1:2017+A2:2018 EN ISO 14982:2009
EN 50581:2012

- g) Livello di potenza sonora misurato 100 dB(A)
h) Livello di potenza sonora garantito 100 dB(A)
i) Ampiezza di taglio 95, 100, 105, 110, 125 cm

- n) Persona autorizzata a costituire il Fascicolo Tecnico:

STIGA S.p.A.
Via del Lavoro, 6
31033 Castelfranco Veneto (TV)- Italia

- o) Castelfranco V.to, 06.12.2019

CEO Stiga Group
Sean Robinson



- IT** • Il contenuto e le immagini del presente manuale d'uso sono stati realizzati per conto di STIGA S.p.A. e sono tutelati da diritto d'autore – E' vietata ogni riproduzione o alterazione anche parziale non autorizzata del documento.
- BG** • Съдържанието и изображенията в настоящото ръководство са извършени за STIGA S.p.A. и са защитени с авторски права – Забранява се всяко неоторизирано възпроизвеждане или промяна, дори и отчасти на документа.
- BS** • Sadržaj i slike iz ovog korisničkog priručnika napravljeni su isključivo za STIGA S.p.A. i zaštićeni su autorskim pravima – zabranjena je svaka neovlaštena reprodukcija ili izmjena dokumenta, djelomično ili u potpunosti.
- CS** • Obsah a obrázky v tomto návodu k použití byly zpracovány jménem společnosti STIGA S.p.A. a jsou chráněny autorským právem – Reprodukce či nepovolené pozměňování tohoto dokumentu, a to i částečně, je zakázáno.
- DA** • Indhold og illustrationer i denne vejledning er blevet skabt på vegne af STIGA S.p.A. og er beskyttet af ophavsret – Enhver gengivelse eller ændring, også delvis, af dokumentet uden autorisation hertil er forbudt.
- DE** • Inhalt und Bilder dieser Bedienungsanleitung wurden im Namen von STIGA S.p.A. erstellt und sind urheberrechtlich geschützt – Jede nicht genehmigte Vervielfältigung oder Veränderung, auch auszugsweise, dieses Dokumentes ist verboten.
- EL** • Το περιεχόμενο και οι εικόνες στο παρόν εγχειρίδιο χρήσης δημιουργήθηκαν για λογαριασμό της εταιρείας STIGA S.p.A. και προστατεύονται από πνευματικά δικαιώματα – Απαγορεύεται οποιαδήποτε αναπαραγωγή ή τροποποίηση, έστω και μερική, του εγχειρίδιου χωρίς έγκριση.
- EN** • The content and images in this User Manual were produced expressly for STIGA S.p.A. and are protected by copyright – any unauthorised reproduction or modification to the document, either partially or in full, is prohibited.
- ES** • El contenido y las imágenes del presente manual de uso han sido creados por STIGA S.p.A. y están protegidos por los derechos de autor – Se prohíbe toda reproducción o modificación, incluso parcial, no autorizada del documento.
- ET** • Käesoleva kasutusjuhendi sisu ja kujutised on toodetud konkreetselt ettevõttele STIGA S.p.A. ja neile rakendub autorikaitseseadus – dokumendi igasugune osaline või täielik ilma loata reprodutseerimine või muutmine on keelatud.
- FI** • Tämän käyttöoppaan sisältö ja kuvat on valmistettu STIGA S.p.A. -yhtiön toimesta ja niitä suojaat tekijänoikeuslaki. – Asiakirjan kaikenlainen kopioiminen tai muuttaminen, osittainkin, on kielletty ilman erityistä lupaa.
- FR** • Le contenu et les images du présent manuel d'utilisation ont été réalisés pour le compte de STIGA S.p.A. et sont protégés par un droit d'auteur - Toute reproduction ou modification non autorisée, même partielle, du document, est interdite.
- HR** • Sadržaj i slike u ovom priručniku za uporabu izrađeni su za tvrtku STIGA S.p.A. te su obuhvaćeni autorskim pravima – Zabranjuje se neovlašteno umnožavanje ili prilagodba, djelomična ili u cijelosti, ovog dokumenta.
- HU** • Ennek a használati útmutatónak a tartalma és a benne szereplő képek kizárólag a STIGA S.p.A. számára készültek és szerzői joggal védettek – tilos a dokumentum bármely részének vagy egészének engedély nélküli sokszorosítása és módosítása.
- LT** • Šio naudotojų vadovo turinys ir paveikslėliai skirti tik „STIGA S.p.A.“ ir yra saugomi autorių teisėmis – dokumentą atgaminti ar modifikuoti, visiškai arba iš dalies, yra draudžiama.
- LV** • Šīs lietotāja rokasgrāmatas saturs un attēli ir veidoti tikai STIGA S.p.A. un ir aizsargāti ar autortiesībām. Jebkāda dokumenta vai tā daļas prettiesiska kopēšana vai pārveide ir stingri aizliegta.
- MK** • Содржината и сликите во Упатството за корисникот се подготвени исклучиво за STIGA S.p.A. и се заштитени со авторски права – забрането е секое делумно или целосно неовластено репродуцирање или измена на документот.
- NL** • De inhoud en de afbeeldingen van deze gebruikshandleiding werden gerealiseerd voor rekening van STIGA S.p.A. en zijn beschermd door het auteursrecht – Elke niet-geautoriseerde reproductie of wijziging, ook gedeeltelijke, van het document is verboden.
- NO** • Innholdet og bildene i denne brukerveiledningen er utført på oppdrag fra STIGA S.p.A. og er beskyttet ved opphavsrett - Enhver gjengivelse eller endring, selv kun delvis, er forbudt.
- PL** • Treść oraz ilustracje zawarte w niniejszej instrukcji obsługi powstały na zlecenie spółki STIGA S.p.A. i są chronione prawami autorskimi – Zabrania się wszelkiego kopiowania bądź modyfikowania, także częściowego, niniejszego dokumentu bez uzyskania stosownej zgody.
- PT** • As imagens e os conteúdos contidos no presente Manual do Utilizador foram expressamente criados para uso exclusivo da STIGA S.p.A., encontrando-se protegidos por direitos de autor. Qualquer tipo de reprodução ou alteração, parcial ou integral, não autorizadas deste Manual estão expressamente proibidas.
- RO** • Conținutul și imaginile din manualul de utilizare de față au fost realizate în numele STIGA S.p.A. și sunt protejate de drepturi de autor – Este interzisă orice reproducere sau modificare chiar și parțială neautorizată a documentului.
- RU** • Тесты и изображения, содержащиеся в настоящем руководстве, были созданы в интересах STIGA S.p.A. и защищены авторскими правами – Любое несанкционированное воспроизведение или изменение документа запрещено.
- SK** • Obsah a obrázky v tomto návode na používanie boli spracované menom spoločnosti STIGA S.p.A. a sú chránené autorským právom – Reprodukcie či nepovolené pozměňovanie tohto dokumentu, a to aj čiastočne, je zakázané.
- SL** • Vsebine in slike v tem uporabniškem priručniku so izdelane za podjetje STIGA S.p.A. in so zaščitene z avtorskimi pravicami – vsakršno neopoblaščenno razmnoževanje ali spreminjanje dokumenta, v celoti ali delno, je prepovedano.
- SR** • Sadržaj i slike ovog priručnika za upotrebu su napravljeni u ime STIGA S.p.A. i zaštićeni su autorskim pravima – Zabranjena je svaka potpuna ili delimična reprodukcija ili izmena dokumenta bez odobrenja.
- SV** • Innehållet och bilderna i denna användarhandbok har framställts för STIGA S.p.A. och skyddas av upphovsrätt – all form av reproduktion eller ändring, även partiell, som inte auktoriserats är förbjuden.
- TR** • Bu Kullanıcı Kilavuzundaki içerik ve resimler ağıkça STIGA S.p.A. için üretimiştir ve telif hakkı ile korunmaktadır – dokümanın izinsiz olarak tamamen ya da kısmen herhangi bir şekilde çoğaltılması ya da değıştirilmesi yasaktır.



Type:

..... -s/n -Art.N

LWA
dB

CE

STIGA S.p.A.

Via del Lavoro, 6

31033 Castelfranco Veneto (TV) ITALY