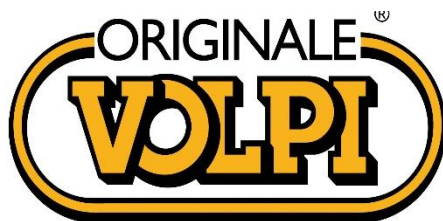


Davide e Luigi Volpi S.p.A.
Via San Rokko, 10
46040 КАЗАЛЬРОМАНО МН
ИТАЛИЯ



КОМПАНИЯ С СИСТЕМОЙ
КАЧЕСТВА
УПРАВЛЕНИЕ
СЕРТИФИЦИРОВАНО ICIM
= ISO 9001 =

Электронная пила с аккумулятором



KVS6000



Руководство пользователя





ПРЕДУПРЕЖДЕНИЕ: ВНИМАТЕЛЬНО ПРОЧИТАЙТЕ ВСЕ СТРАНИЦЫ И ИЛЛЮСТРАЦИИ ПЕРЕД ПЕРВЫМ ИСПОЛЬЗОВАНИЕМ ИНСТРУМЕНТА

Индекс

1. Символы безопасности.....	2
2. Общие правила техники безопасности для электрических инструментов.....	4
3. Специальные указания по безопасности.....	7
4. Предполагаемое использование.....	10
5. Описание характеристик.....	10
6. Обзор инструмента.....	11
7. Список компонентов.....	13
8. Технические характеристики.....	15
9. Зарядка аккумулятора.....	16
10. Рабочая среда.....	17
11. Первоначальная сборка.....	17
12. Процедуры ранней работы.....	18
13. Инструкции по резке.....	19
14. Очистка и техническое обслуживание.....	20
15. Хранение.....	25
16. Утилизация.....	26
17. Запасные части.....	26
18. Гарантия.....	26
19. Устранение неполадок.....	27
20. Декларация о соответствии.....	29

Информация о безопасности



Перед первым использованием машины внимательно прочитайте данное руководство по эксплуатации для собственной безопасности и безопасности окружающих. Храните данное руководство в надежном месте и предоставляйте его всем новым владельцам, чтобы обеспечить постоянную доступность представленной здесь информации.

1. Символы безопасности

В данном разделе приведены указания по технике безопасности при использовании данной машины.

1.1. Символы в руководстве



Символ опасности



травмы

Опасность разрыва или серьезной



Горячая поверхность



Символ инструкции



инструкцию по эксплуатации

Внимательно прочитайте



Надевайте защитные перчатки



Носите защитные очки



Носите защитную обувь

С нескользящей подошвой



Не используйте инструмент во время дождя или на мокрых ветках



Не выбрасывать в бытовые отходы

www.agrodialog.ru

1.2. Символы на батарее



Литий-ионный аккумулятор, не выбрасывайте в бытовые отходы



Не подвергайте аккумулятор воздействию огня, он может взорваться



Не разбирайте аккумулятор



Аккумулятор можно заряжать и перерабатывать. Использованные аккумуляторы необходимо собирать с уважением к окружающей среде.

1.3. Символы на зарядном устройстве



Индикация опасности



Используйте зарядное устройство только внутри помещения



Защитный ограничитель температуры





Класс изоляции II



Электрооборудование, не выбрасывать вместе с бытовыми отходами

2. Общие правила техники безопасности для электрических инструментов



Внимание! Внимательно прочитайте эти инструкции по технике безопасности!

Несоблюдение инструкций по технике безопасности может привести к поражению электрическим током и/или серьезным травмам.

Сохраните все инструкции по технике безопасности для дальнейшего использования.

Термин "электроинструмент", используемый в инструкциях по технике безопасности, относится к шнуровым инструментам, подключенным к электросети, и к аккумуляторным инструментам.

2.1. Безопасность рабочей зоны

- Содержите рабочую зону в чистоте и хорошо освещайте ее. Неопрятные и темные рабочие зоны могут стать причиной несчастных случаев.
- Не используйте электроинструмент в легковоспламеняющейся или взрывоопасной атмосфере, например, в присутствии легковоспламеняющихся жидкостей, газов или пыли. Электроинструмент может генерировать искры, которые могут воспалить легковоспламеняющуюся пыль или пары.
- Во время работы с электроинструментом не подпускайте детей и прохожих, отвлекающие факторы могут привести к потере контроля над инструментом.

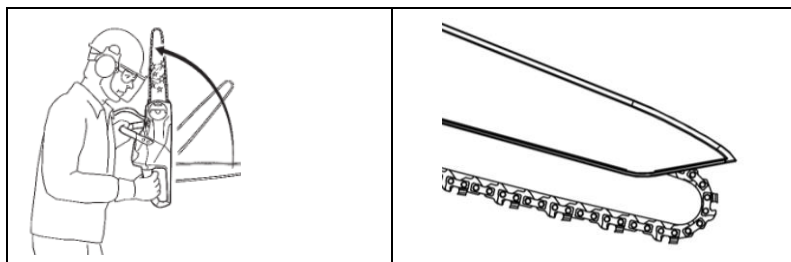
2.2. Электробезопасность для зарядного устройства

- Вилка зарядного устройства должна соответствовать розетке. Не модифицируйте розетку. Не модифицируйте вилку по какой-либо причине. Не используйте адаптеры, если вилка инструмента имеет заземление. Правильное использование немодифицированных вилок с совместимыми розетками снижает риск поражения электрическим током.
- Избегайте контакта тела с заземленными поверхностями, такими как трубы, радиаторы, кулеры. Существует повышенный риск поражения электрическим током при контакте тела с предметами, разряжающимися на землю
- Не подвергайте прибор воздействию дождя или влажных условий. Попадание воды в зарядное устройство может создать опасность поражения электрическим током.
- Не обращайтесь с кабелем небрежно. Не используйте кабель для перемещения, вытягивания или отсоединения зарядного устройства.
- Держите кабель вдали от источников тепла, масла, острых краев и движущихся частей. Поврежденный или спутанный шнур может увеличить риск поражения электрическим током.
- Если зарядное устройство используется вне помещения, используйте удлинительный кабель, подходящий для использования вне помещения. Использование подходящего кабеля снижает риск поражения электрическим током.

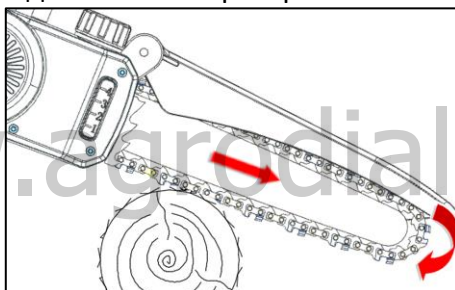
- Если невозможно избежать использования зарядного устройства в зоне повышенной влажности, используйте источник питания с дифференциальным выключателем УЗО. Использование дифференциального выключателя снижает риск поражения электрическим током.

2.3. Предупреждения по использованию инструментов

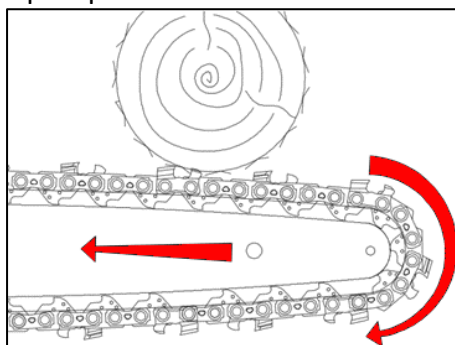
- Люди, впервые использующие бензопилу, должны сначала выполнить необходимые упражнения по пилению на штативе.
- Электронная пила может отскочить, если натолкнется на слишком твердый предмет или если шина внезапно заклинит или остановится.



- Когда шина используется для резки сверху вниз, направление натяжения пилы противоположно направлению движения оператора.



- Если направляющая пластина используется для резки снизу вверх, толкающее направление пилы направлено в сторону оператора.



- Не перегружайте инструмент, выбор подходящего для данной цели инструмента делает работу более безопасной и эффективной
- Не используйте инструмент, если выключатель не работает должным образом. Если выключатель не работает должным образом, инструмент необходимо отремонтировать.
- Отсоединяйте аккумулятор от инструмента перед выполнением регулировок, ремонта и перед тем, как убрать инструмент. Это снизит риск непреднамеренного включения инструмента.

- Держите инструмент вдали от детей, не позволяйте пользоваться им людям, не обученным работе с инструментом
- Выполняйте техническое обслуживание инструмента. Проверьте инструмент и движущиеся части, поврежденные компоненты могут стать причиной несчастных случаев и травм. Правильное обслуживание инструмента может снизить риск несчастных случаев.
- Содержите цепь в чистоте и регулярно смазывайте ее маслом. Это делает инструмент более управляемым и снижает риск блокировки инструмента.
- Не работайте с бензопилой выше уровня плеч.
- Прочитайте руководство перед использованием инструмента, правильно подберите инструмент и принадлежности, чтобы избежать несчастных случаев.

2.4. Предупреждения по использованию аккумуляторных инструментов

- Используйте только зарядное устройство, указанное производителем. Использование зарядных устройств не по назначению может привести к повреждению аккумулятора и вызвать риск возгорания и взрыва.
- Инструмент предназначен для использования только с оригинальным аккумулятором. Использование других аккумуляторов может привести к повреждению инструмента и увеличить риск получения травмы.
- Аккумулятор следует хранить вдали от металлических деталей (таких как монеты, скрепки, гвозди, шурупы). Короткое замыкание может привести к пожару.
- Неправильное использование может привести к утечке жидкости из аккумулятора. В случае контакта с жидкостью тщательно промойте водой и обратитесь к врачу. Вытекающая из аккумулятора жидкость может привести к травмам и ожогам.

2.5. Личная безопасность

- При использовании инструмента не отвлекайтесь, не отвлекайтесь, пользуйтесь здравым смыслом. Не используйте инструмент, если вы слишком устали или находитесь под воздействием лекарств, наркотиков, алкоголя или других веществ. Невнимательность может привести к серьезным травмам.
- Используйте средства индивидуальной защиты, указанные в данном руководстве, чтобы снизить риск получения травм (перчатки, очки, козырек, соответствующая обувь или ботинки, шлем).
- Ношение инструмента с пальцем на спусковом крючке может привести к опасности случайного срабатывания.
- Перед включением выключателя уберите все ремонтные ключи и инструменты. Ключ, соединенный с движущимися частями, может стать причиной травмы.
- Не выходите из равновесия. Сохраняйте правильный баланс тела в любой ситуации. Это позволит лучше контролировать инструмент в случае непредвиденных ситуаций.
- Используйте в соответствующей одежде. Не используйте свободную одежду или украшения. Держите одежду, перчатки и волосы подальше от движущихся частей во избежание их запутывания.

3. Специальные указания по безопасности

3.1. Специальные инструкции по технике безопасности для цепных пил

- Держите прохожих и других людей на минимальном безопасном расстоянии 1,5 м, не перемещайте инструмент во время движения цепи. Держите каждую часть тела на расстоянии не менее 15 см от цепи. Осторожное использование инструмента позволяет избежать травм.
 - Обращайтесь с инструментом только при остановленной цепи. Защищайте цепь во время хранения, чтобы снизить риск получения травмы.
 - Беритесь за бензопилу только так, как описано выше, поскольку во время использования цепь может соприкоснуться с электрическими проводами и вызвать поражение электрическим током, если ваши руки будут соприкасаться с металлическими частями.
 - Надевайте защитные очки и средства защиты органов слуха. Рекомендуется использовать дополнительные средства защиты для головы, рук, ног и ступней. Полная защитная одежда уменьшит травмы от летящих осколков или случайного контакта с цепью.
 - Перед включением бензопилы убедитесь в том, что вы твердо стоите на безопасной и ровной поверхности. Скользкие или неустойчивые поверхности, например, лестницы, могут привести к потере равновесия или управления бензопилой.
 - Будьте внимательны, так как при стрижке кустарников или небольших деревьев тонкие материалы могут заклинить цепь и ударить оператора.
-
- Не используйте бензопилу для целей, отличных от тех, для которых она предназначена. Например, не используйте бензопилу для резки пластика, камня или недревесных строительных материалов. Использование бензопилы не по назначению сопряжено с риском для оператора.
 - Во время резки, если головка шины коснется какого-либо предмета и раздавит цепь, может произойти отскок.
 - Не полагайтесь только на защитное оборудование, установленное на бензопиле.
 - Для предотвращения несчастных случаев или травм во время работы необходимо принять целый ряд мер.
 - Во избежание внезапного подпрыгивания крепко держите пилу. Отрегулируйте положение тела и рук, чтобы избежать отскока. Оператор может контролировать силу отскока, если соблюдает необходимые меры предосторожности.
 - Не вытягивайте руки слишком сильно во время резки и не держите инструмент выше плеч.
 - Используйте только сменные шины и цепи, указанные производителем. Неправильная замена шин или цепей может привести к разрыву и/или отскоку цепи.

3.2. Другие правила техники безопасности



Используйте соответствующую одежду, используйте защитную обувь с нескользящей подошвой.



Используйте защитные перчатки.



Используйте защитные очки

- Не носите свободную одежду или украшения, которые могут запутаться в движущихся деталях.
- Будьте внимательны, не отвлекайтесь, используйте здравый смысл при использовании инструмента. Не используйте инструмент при чрезмерной усталости или под воздействием лекарств, наркотиков, алкоголя или других веществ.
- Не используйте бензопилу в дождливую погоду.
- Инструмент предназначен для обрезки веток, не используйте на твердой древесине или других предметах.
- Не пытайтесь разблокировать цепь, если инструмент заблокирован, до выключения инструмента.
- Перед началом обрезки убедитесь, что между ветвями нет скрытых предметов и проводов.
- Во время использования крепко возьмите инструмент обеими руками и держите цепь на расстоянии не менее 15 см от остального тела.
- Не используйте инструмент вблизи легковоспламеняющихся жидкостей или газов во избежание риска возгорания или взрыва.
- Необходимо регулярно проверять износ цепи. На повреждения, возникшие в результате использования цепи и/или шины в плохом состоянии, гарантия не распространяется.
- Не пытайтесь ремонтировать инструмент самостоятельно, всегда приносите инструмент в сервисные центры в случае необходимости ремонта. Все операции по ремонту и обслуживанию, не описанные в данном руководстве, должны выполняться в сервисном центре.

3.3. . Специальные указания по безопасности для аккумуляторных инструментов

- Зарядное устройство предназначено для использования в помещении. Зарядка должна производиться в помещении.
- Во избежание повреждений и риска поражения электрическим током перед чисткой зарядного устройства извлеките аккумулятор.
- Не подвергайте аккумулятор воздействию солнца или яркого света. Не помещайте его в контакт с горячими поверхностями. Это может привести к взрыву батареи.
- Перед началом зарядки дайте батарее полностью остыть.
- Не разбирайте и не повреждайте батарею во избежание травм.

3.4. Правильное использование зарядного устройства

- Используйте зарядное устройство только с перезаряжаемыми батареями. В противном случае это может привести к пожару и взрыву. Используйте только оригинальное зарядное устройство.
- Всегда проверяйте зарядное устройство, кабель и вилку перед каждым использованием. Если они повреждены, обратитесь в сервисный центр для ремонта или замены. Не используйте поврежденные зарядные устройства. Не пытайтесь отремонтировать поврежденные зарядные устройства, чтобы сохранить инструмент в безопасности.
- Убедитесь, что напряжение зарядного устройства соответствует напряжению аккумулятора, иначе это может привести к травмам.

- Держите зарядное устройство в чистоте, вдали от влажной среды и дождя. Не используйте зарядное устройство вне помещения: грязь и вода могут привести к повреждению зарядного устройства и травмам.
- Зарядное устройство предназначено для использования с оригинальными аккумуляторами, в противном случае это может привести к риску возгорания или взрыва.
- Не используйте поврежденные зарядные устройства, чтобы снизить риск получения травмы.
- Не используйте зарядное устройство на легковоспламеняющихся поверхностях (например, на бумаге).
- При первом использовании аккумулятор заряжается не полностью, перед первым использованием его необходимо зарядить в течение 3/4 часа.
- Нормальное время зарядки составляет 3/4 часа (время зарядки 2 полностью разряженных батарей), не заряжайте батарею слишком долго, чтобы не повредить ее.
- Зарядное устройство имеет три выхода, можно заряжать до 3 батарей одновременно. Время зарядки пропорционально количеству подключенных батарей и состоянию их заряда. Контролируйте время зарядки по светодиодному индикатору (красный - зарядка, зеленый - конец зарядки).

3.5. Внимание (Остаточные риски)

Используйте инструмент осторожно, чтобы избежать следующих рисков:

- Порезы и раны, вызванные острыми краями
- Использование в течение длительного времени или в неправильном положении может нанести вред вашему телу в долгосрочной перспективе.



Внимание!

Прибор может излучать электромагнитные волны и создавать помехи для электромедицинских устройств. Перед использованием данного инструмента с электромедицинскими приборами рекомендуется проконсультироваться с врачом.



Внимание!

Не прикасайтесь к цепи, когда аккумулятор находится на инструменте.

Соблюдайте минимальное расстояние 15 см между цепью и любой частью тела.

Держите прохожих и других людей на расстоянии не менее 1,5 м.



Внимание!

В определенных ситуациях цепь и рукоятка могут нагреваться до высоких температур.

Рекомендуется обращаться с инструментом осторожно, используя защитные перчатки.

Измерения шума и вибрации:

Уровень звукового давления: < 70 дБ (А) Максимальная вибрация во время использования: < 2,5 м/с²

3.6. Требования к безопасности инструмента

Электронная пила безопасна, если она соответствует следующим требованиям:

1. Цепь не повреждена
2. Натяжение цепи правильное
3. Пруток не деформирован
4. Паз для штанги не поврежден
5. Электронная пила чистая и сухая
6. Ручка не повреждена
7. Предохранительный выключатель и спусковой крючок работают правильно
8. Схема управления работает правильно и не подвергалась изменениям
9. Смазка работает должным образом
10. Глубина прорези зуба между колесом и цепью не превышает 0,5 мм
11. Шина и цепь собраны правильно, как указано в данном руководстве
12. Все используемые принадлежности соответствуют и являются оригинальными
13. Масляный колпачок закрыт правильно

4. Предполагаемое использование

Инструмент предназначен только для обрезки ветвей.

Использование не по назначению может привести к повреждению инструмента и возникновению опасностей.

Инструмент предназначен только для взрослых, не используйте в дождливую погоду или для обработки влажных растений или кустов.

Производитель не несет ответственности за ущерб, вызванный несоблюдением инструкций, приведенных в данном руководстве.



Перед использованием инструмента проверьте правильность натяжения и заточку цепи.

Гарантия не распространяется на повреждения, вызванные использованием не заточенной и/или неправильно натянутой цепи.

5. Описание характеристик

Инструмент подходит для подрезки ветвей и обрезки деревьев небольшого диаметра.

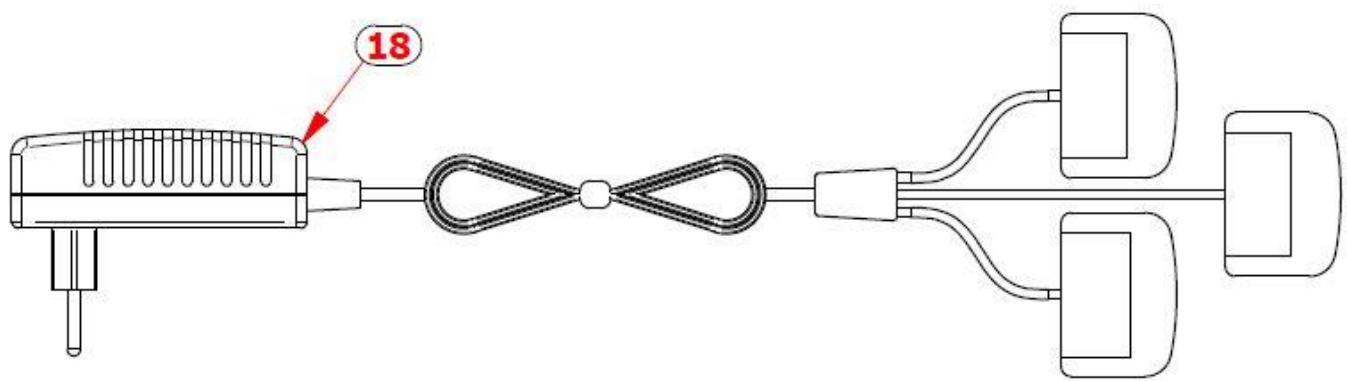
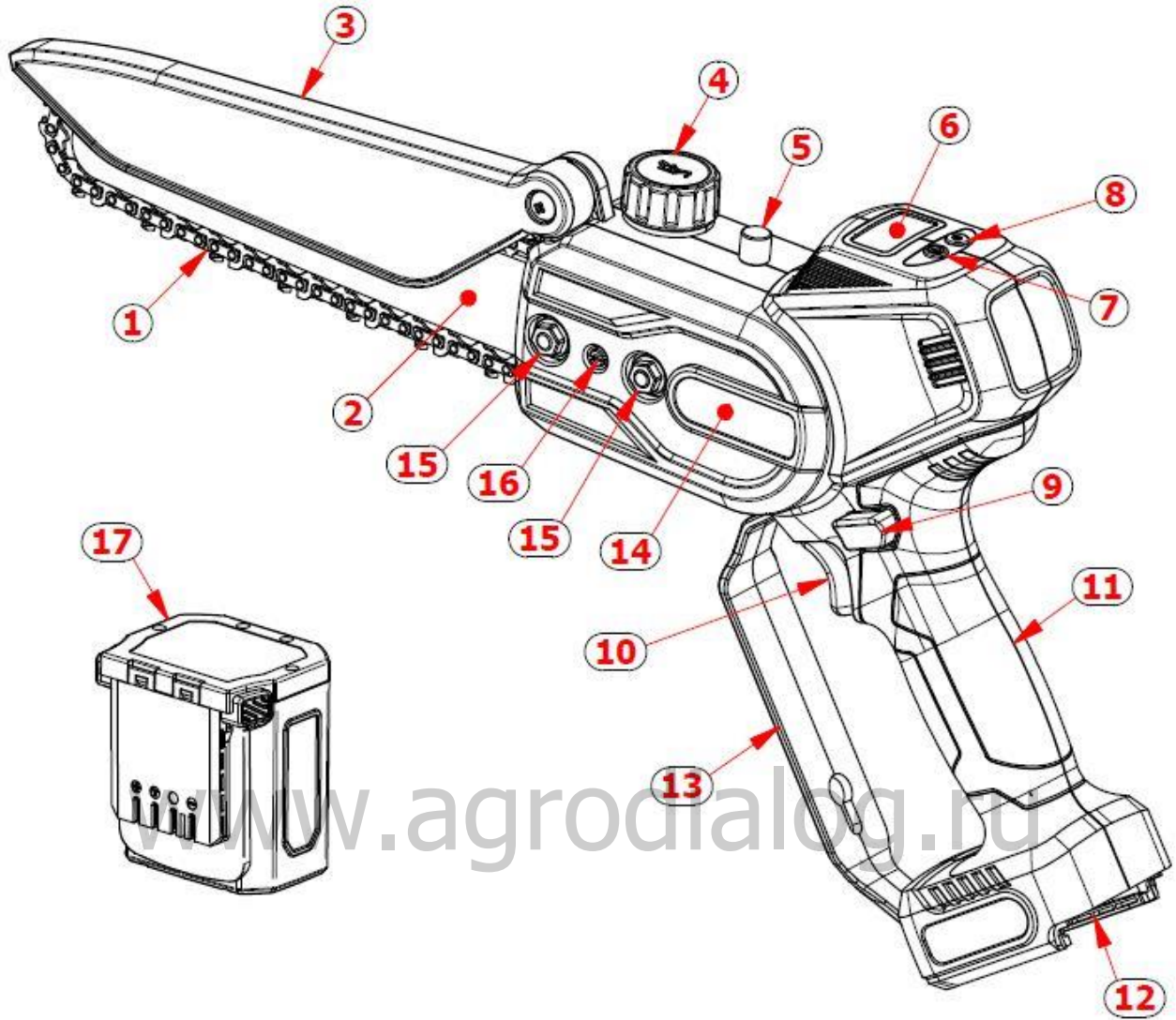
Эргономичная рукоятка позволяет работать безопасно. Рекомендуется соблюдать предупреждения, содержащиеся в данном руководстве пользователя.

В случае опасности или неисправности отпустите курок, цепь остановится, чтобы предотвратить повреждения или травмы.

6. Обзор инструмента

- 1) Цепь
- 2) Бар
- 3) Защита цепи
- 4) Масляный колпачок
- 5) Крышка для смазки
- 6) Дисплей
- 7) Переключатель регулировки натяжения цепи
- 8) Выключатель
- 9) Спусковой крючок безопасности
- 10) Триггер
- 11) Ручка
- 12) Корпус аккумулятора
- 13) Защита рук
- 14) Крышка шестерни
- 15) Контргайка
- 16) Винт регулировки натяжения цепи
- 17) Аккумулятор
- 18) 3 способа зарядного устройства

www.agrodialog.ru

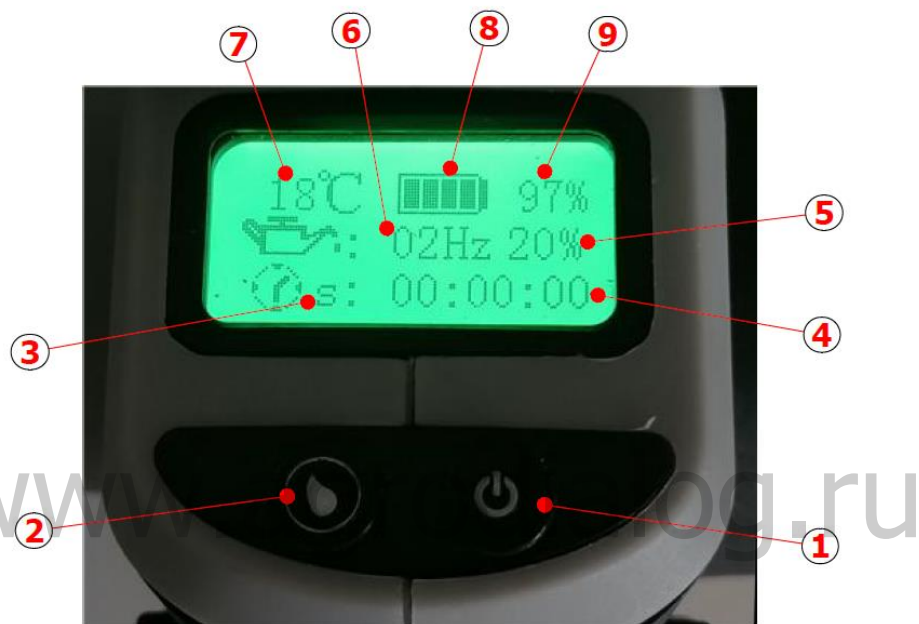


7. Список компонентов

Внимательно откройте упаковку и проверьте все перечисленные ниже компоненты:










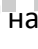


- Электронная электронная пила
- 2 батареи
- Зарядное устройство
- Ящик для инструментов
- крышка бара
- бутылка для цепного масла
- руководство пользователя

7.1. Дисплей



Отображаемый номер	Описание
1	Выключатель
2	Переключатель регулировки масла в цепи и индикатор рабочего времени
3	S = неполное рабочее время - T = полное рабочее время
4	Индикатор рабочего времени
5	10% - 20% = количество масла за цикл
6	01Гц - 02Гц - 03Гц = насос в секунду
7	Индикатор температуры электронной платы
8	Индикатор заряда батареи
9	Процент заряда батареи

7.2 Функции и настройки дисплея

Описание дисплея и функций бензопилы				
№	Описание	Икона	Содержание	Функция
1	Индикация состояния батареи			Немодифицируемые
2	Индикация рабочего времени		Настройки дисплея	Нажимайте кнопку  , пока не замигает значок часов, и нажимайте кнопку  для настройки от частичного рабочего времени (S) до полного рабочего времени (T).
3	Индикация количества масла		Настройки количества масла	<p>1. Настройки количества масла: нажимайте кнопку , пока не замигает цифра перед "HZ", и кнопкой  выберите необходимое количество масла.</p> <p>2. Настройки скорости потока: нажимайте кнопку  до тех пор, пока не замигает цифра перед "%", и нажимайте кнопку  для выбора необходимого расхода.</p> <p>3. Принудительная смазка: нажмите кнопку  на 3 секунды, чтобы запустить принудительную смазку, при этом начнет мигать значок . Нажмите кнопку  на 3 секунды, чтобы остановить смазку.</p>
4	Электронный индикатор температуры платы	°C	Градусы по Цельсию	Не модифицируемые

7.3 Коды ошибок и их описание

Отображаемый код	Описание ошибки		Причина	Решение
E1	Блокировка вращения цепи	Мигает красный индикатор	Перенапряжение цепи или блокировка двигателя/редуктора	Проверьте натяжение цепи или обратитесь в сервисный центр
E2	Повышенное напряжение на аппаратном обеспечении		Чрезмерное усилие во время работы или отказ водителя	Отрегулируйте усилие или обратитесь в сервисный центр
E3	Неисправность цепи		Отказ водителя	Обратитесь в

			сервисный центр
E4	Неправильное напряжение	Отказ водителя	Обратитесь в сервисный центр
E5	Пониженное напряжение	Низкий заряд батареи	Зарядите аккумулятор
E6	Перенапряжение	Отказ аккумулятора	Замените батарею
E7	Плавная регулировка перенапряжения	Активированная защита	Автоматический сброс
E8	Потеря фазы	Отказ двигателя или неисправность кабеля	Обратитесь в сервисный центр
E9	Низкая емкость аккумулятора	Отказ аккумулятора	Замените батарею
E13	Неисправность масляного насоса	Неисправность масляного насоса	Обратитесь в сервисный центр
E15	Перегрев МОП	Защита водителя	Автоматический сброс

Примечание: если проблема не ясна, всегда обращайтесь в сервисный центр.

8. Технические характеристики

Электронная пила с литиевой батареей		
1	Максимальные размеры резки	160 мм
2	Скорость цепи	10 м/с
3	Длина прутка	19,0 см - 8"
4	Цепь	1/4 x 1,1 - 48 звеньев
5	Регулировка натяжения цепи	Руководство
6	Смазка	Автоматическая и регулируемая
7	Визуализация дисплея	См. главу 7.1
8	Двигатель	Бесщеточный
9	Номинальное напряжение	DC 21,6 В
10	Номинальная мощность	950 W
11	Размеры бензопилы	48 x 12 x 12 см
12	Вес без батареи	1,6 кг
13	Вес с батареей	2,1 кг
Аккумулятор (литий-ионный)		
1	Вместимость	4,0 Ач
2	Напряжение	21,6V
3	Мощность	86,4 Вт
4	Вес батареи	0,5 кг
Caricabatteria		
1	Напряжение питания	100-240 В переменного тока, 50-60 Гц



2	Выходное напряжение	DC21V
3	Ток зарядки	1,4A
4	Класс защиты	II
5	Время зарядки	4 h

9. Зарядка аккумулятора



Не подвержайте батарею воздействию экстремальных условий, таких как повышенная температура или удары. Потеря материала батареи может привести к травмам.



Перед началом зарядки отсоедините аккумулятор от инструмента.



Перед началом зарядки убедитесь, что аккумулятор сухой и чистый.

- Перед первым использованием убедитесь, что аккумулятор полностью заряжен.
- При покупке аккумулятора заряжен не полностью, перед первым использованием зарядите его в течение 3-4 часов.
- Перед зарядкой аккумулятора проверьте оставшийся заряд на дисплее.
- Батарею необходимо заменить, если срок ее службы становится недостаточным. Используйте только оригинальные батареи, поставляемые производителем.
- Соблюдайте правила техники безопасности и охраны окружающей среды на каждом этапе.

9.1. Процедура зарядки аккумулятора

- Заряжайте в помещении, при температуре от + 10 °C до 45 °C.
- Трехстороннее зарядное устройство позволяет одновременно заряжать два входящих в комплект аккумулятора.
- Перед началом подзарядки убедитесь, что характеристики зарядного устройства и аккумулятора совпадают.
- Красный светодиод на зарядном устройстве указывает на то, что аккумулятор заряжается, зеленый светодиод указывает на то, что он полностью заряжен. Примерное время зарядки составляет 3-4 часа (время зарядки одновременно 2 полностью разряженных батарей), не держите батареи подключенными дольше, чем необходимо, так как они могут быть повреждены.
- Зарядное устройство имеет три пути, можно заряжать до 3 батарей одновременно. Время зарядки пропорционально количеству подключенных аккумуляторов и состоянию их заряда. Контролируйте время зарядки по светодиодному индикатору (красный свет в процессе

зарядки, зеленый свет в конце зарядки).

- После завершения зарядки отсоедините разъемы зарядного устройства от батарей.
- Следите за тем, чтобы аккумулятор заряжался не реже одного раза в 3 месяца, когда он не используется. Не храните машину с подключенным аккумулятором.

10. Рабочая среда

- Поддерживайте температуру между 10 °C и 45 °C во время зарядки и между 0 °C и 45 °C во время использования.
- Во время работы поддерживайте температуру инструмента в пределах от 0 °C до 60 °C.
- Не используйте его во взрывоопасной среде или вблизи легковоспламеняющихся материалов или жидкостей.
- Не используйте его в дождливую погоду или на мокрых ветках.

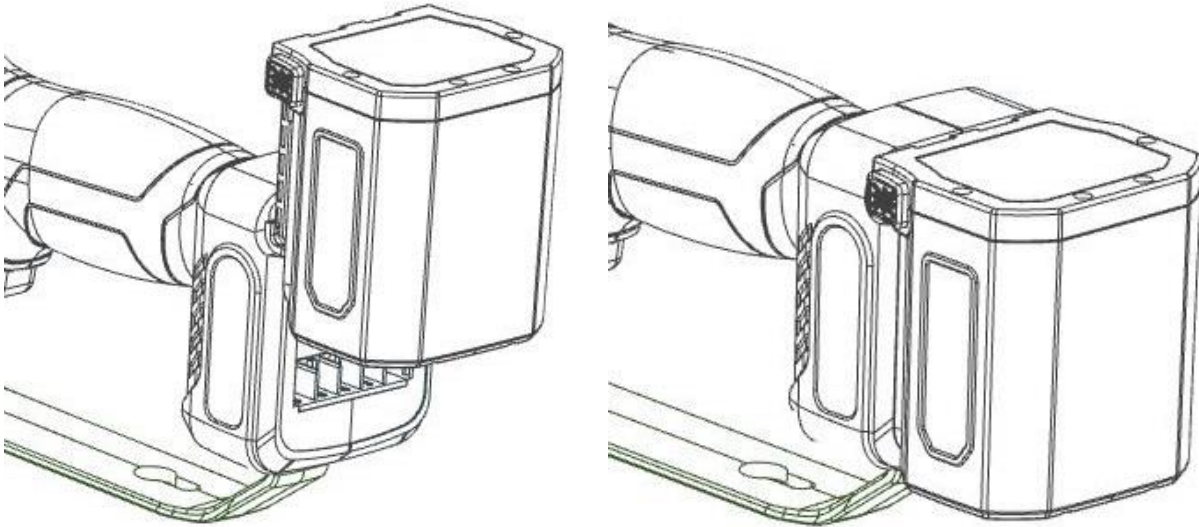
11. Первоначальная сборка

Электронная пила готова к работе, перед установкой аккумулятора проверьте следующие пункты:

- Убедитесь, что электронная пила и батареи чистые и сухие

- Проверьте натяжение цепи. Если она слишком медленная или слишком натянута, действуйте, как указано в параграфе 15.4
- Заполните масляный бак, как указано в пункте 15.5
- Проверьте правильность завинчивания двух стопорных гаек
- Проверьте, правильно ли работает пружина крышки цепи

Вставьте аккумулятор в специальное место бензопилы до щелчка, убедившись, что он зафиксирован.



12. Ранние рабочие процедуры



Перед использованием данного инструмента наденьте подходящие перчатки и одежду. Перед работой проверьте инструмент и убедитесь в правильности работы выключателя. Цепь должна останавливаться при отпускании курка. Не используйте бензопилу, если выключатель вышел из строя. Убедитесь, что напряжение аккумулятора соответствует напряжению инструмента.



Двигатель останавливается при отпускании курка, но цепь будет продолжать двигаться по инерции в течение нескольких секунд. Не прикасайтесь к цепи во время ее движения во избежание риска получения травм или ранений.

- Крепко держите пилу.
- Убедитесь, что цепь и шина не соприкасаются с какими-либо предметами.
- Нажмите большим пальцем на кнопку предохранителя, чтобы разблокировать спусковой крючок.
- Нажмите кнопку включения до упора, машина запустится.
- Не превышайте размеры резки, чтобы защитить пилу и аккумулятор от возможных повреждений.
- Не срезайте ветки крупнее, чем указано в технических характеристиках.
- Отпустите курок, если цепь заблокирована, двигатель остановится.

Внимание: в случае блокировки цепи, прежде чем вмешиваться, отпустите курок и извлеките батарею.

13. Инструкции по резке



Используйте соответствующую одежду, используйте защитную обувь с нескользящей подошвой.



Используйте защитные перчатки



Используйте защитные очки



Опасность порезов и серьезных травм



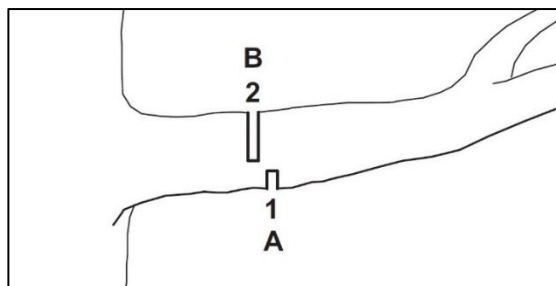
Внимание!

В определенных ситуациях цепь и рукоятка могут нагреваться до высоких температур. Рекомендуется обращаться с бензопилой осторожно, используя защитные перчатки.

Внимание!

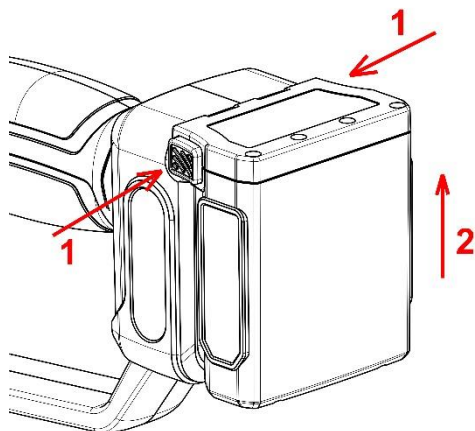
Если срезаемая ветка находится под натяжением, шина может застрять, и пользователь потеряет контроль над пилой, что приведет к серьезной травме.

Поэтому сначала сделайте облегчающий разрез (1) на стороне давления (А), затем поперечный разрез (2) на стороне вытягивания (В).



- Всегда держите бензопилу на полной скорости.
- Не режьте с помощью конца прутка.
- Держите планку вертикально.
- Постоянно проверяйте правильность работы смазки.
- Во время перемещения бензопилы с одной ветки на другую отпустите курок, чтобы остановить цепь.
- Во время использования инструмента держите все остальные части тела на расстоянии не менее 15 см от цепи.
- Держите прохожих и других людей на расстоянии не менее 1,5 м.
- Не используйте инструмент под дождем или во влажной среде.

- После использования извлеките аккумулятор из бензопилы.
- Если электронная пила не используется в течение 10 минут, она автоматически выключается.



Внимание: в случае затрудненного реза проверьте заряд аккумулятора, правильность заточки и натяжения цепи.

14. Очистка и обслуживание



Инструменты, подлежащие ремонту, следует приносить в сервисный центр. Использование оригинальных деталей обеспечит правильную и безопасную работу инструмента.



Отключите аккумулятор от инструмента перед проверкой, техническим обслуживанием, ремонтом или чисткой инструмента, чтобы избежать опасности случайного включения инструмента.



Внимание!

В определенных ситуациях цепь и рукоятка могут нагреваться до высоких температур. Рекомендуется обращаться с бензопилой осторожно, используя защитные перчатки.



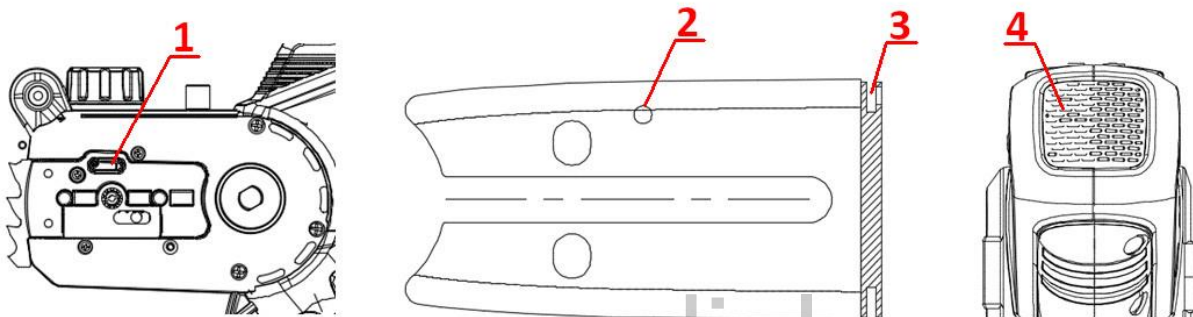
Перед выполнением операций с цепью надевайте защитные перчатки.

Внимание!

Перед любыми операциями по обслуживанию или очистке извлеките аккумулятор из бензопилы. Случайный запуск может привести к серьезным травмам.

Частые проверки инструмента сделают его безопасным и надежным.

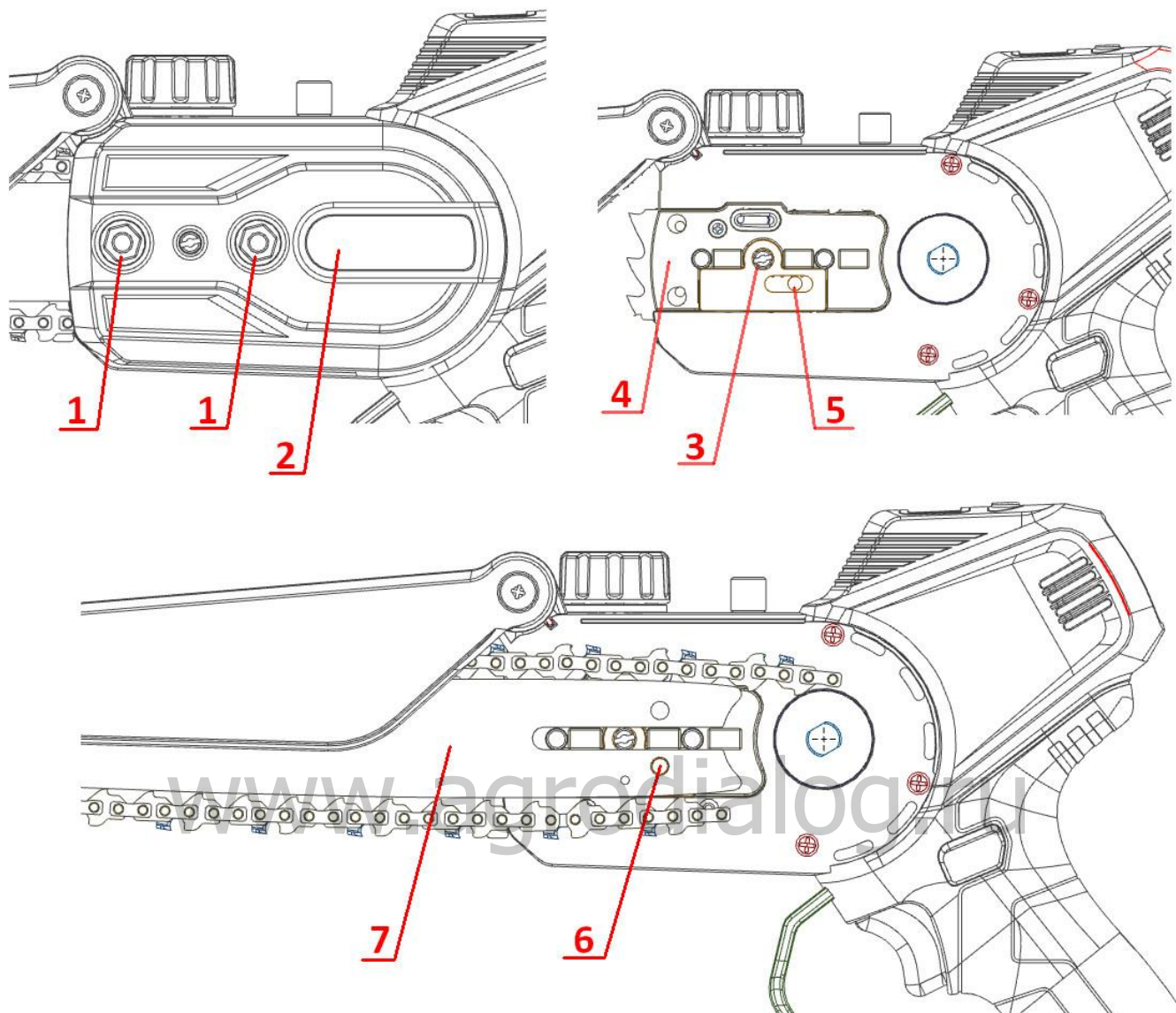
- Содержите рукоятку, все вентиляционные устройства двигателя в чистоте, используйте тряпку для очистки инструмента. Не используйте моющие средства для очистки инструмента, чтобы не повредить поверхности.
- Очистите корпус бензопилы влажной тканью.
- Снимите защитную крышку шестерни.
- Очистите область вокруг шестерни и корпуса влажной тканью.
- Снимите шину и цепь, как указано в пункте 15.2
- Очистите выпускное отверстие (1), маслозаборник (2) и паз задней планки (3), а также решетку охлаждения (4) мягкой щеткой.



- Очистите цепь мягкой щеткой.
- Соберите снова шину, цепь и крышку, как указано в параграфе 15.3

14.1. Техническое обслуживание

Общее обслуживание, чистка, смазка и замена цепи и/или шины требуют разборки и сборки бензопилы.



14.2. Разборка цепи и шины

- Отсоедините аккумулятор от бензопилы.
- С помощью прилагаемого шестигранного ключа открутите две стопорные гайки ① и снимите крышку ②.
- Открутите по часовой стрелке винт регулировки натяжения цепи ③, чтобы ослабить натяжение.
- Снимите цепь и шину.

14.3. Сборка цепи и шины

- Отсоедините аккумулятор от бензопилы.
- Отрегулируйте винт регулировки натяжения ③, установите шину на корпус бензопилы ④ и вставьте крепежную стойку направляющей пластины ⑤ в кре

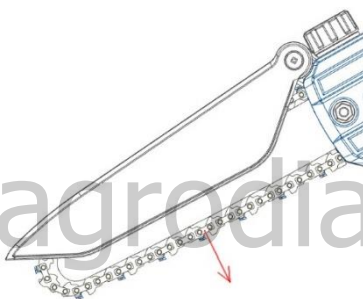
п е ж н о е о т в е р с т и е ⑥ н а ш и н е .

- Вставьте цепь в паз шины
- Соберите крышку шестерни и затяните две стопорные гайки ①.

14.4. Натяжение цепи

Во время использования бензопилы цепь перегревается и может растянуться. При необходимости отрегулируйте натяжение цепи, как указано ниже.

- Отсоедините аккумулятор от бензопилы.
- С помощью прилагаемого шестигранного ключа слегка ослабьте две стопорные гайки ①.
- Закрутите (для уменьшения натяжения) или выкрутите (для увеличения натяжения) винт регулировки натяжения цепи ③.
- Помогая себе защитными перчатками, натяните цепь и проверьте, что направляющие звенья цепи еще еще видны на половину высоты в нижней части шины.



- Если при натяжении цепи вниз направляющие звенья видны полностью или не видны вообще, это означает, что натяжение неправильное.
- Повторите регулировку.
- Затяните две контргайки ①.

Внимание!

Разборка цепной шестерни должна производиться не самостоятельно, а в специализированном сервисном центре.

Если шестерня цепи повреждена, не используйте бензопилу и отнесите ее в специализированный сервисный центр.

14.5. Смазка цепи

Электронная пила оснащена автоматическим масляным насосом, который позволяет поддерживать цепь в смазанном и охлажденном состоянии.

Чтобы заполнить масляный бак, следуйте инструкциям.

- Отсоедините аккумулятор от бензопилы.



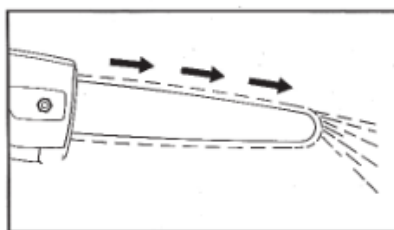
- Установите бензопилу в горизонтальное положение так, чтобы маслоъемный колпачок был направлен вверх.
- Очистите крышку маслозаливной горловины, бак и окружающую среду влажной тканью.
- Открутите маслоъемный колпачок и снимите его.
- Заполните бак до соответствующего уровня и не допускайте его переполнения.
- Используйте **УНИВЕРСАЛЬНУЮ БИОДЕГРАДИРУЮЩУЮ ЖИДКОСТЬ ДЛЯ ШИН И ШИН**
- Плотнo закрутите крышку маслозаливной горловины.

Внимание!

Смазка цепи регулируется (см. главу 7.2).

Установленные значения являются оптимальными для правильной работы бензопилы.

Чтобы проверить правильность работы масляного насоса, включите бензопилу и проверьте, нет ли следов масла на земле под ней.



Если следов масла нет, проверьте, долили ли вы масло в бак.

Если при полном баке нет следов масла, обратитесь в сервисный центр.

Внимание!

Не используйте бензопилу, если масляный насос не работает должным образом.

14.6 Lubrificazione riduttore

Чтобы гарантировать правильную работу и долговечность бензопилы, необходимо добавлять смазку в редуктор каждые 20 часов работы.

Очистите крышку, резервуар и окружающую среду влажной тканью.

Открутите латунный колпачок для смазки редуктора и добавьте 5-10 г смазки.

Затяните винт крышки.

ИСПОЛЬЗУЙТЕ АЭРОЗОЛЬНУЮ СМАЗКУ "VOLPI ORIGINALE" ДЛЯ ОБЕСПЕЧЕНИЯ ДОЛГОВЕЧНОСТИ И НАДЕЖНОСТИ ВАШИХ ИНСТРУМЕНТОВ

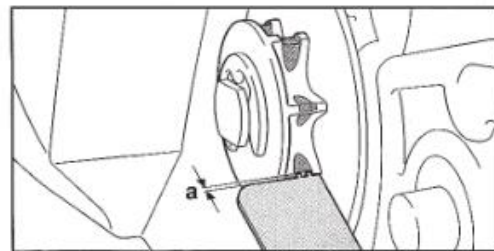
Обратитесь за ним к местному дилеру.

14.7 Проверка шестерни и планки

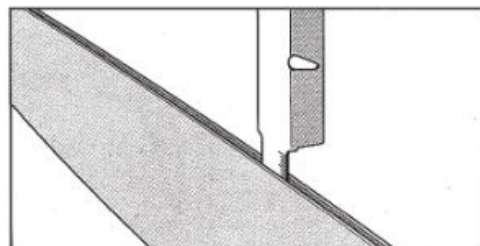
- Отсоедините аккумулятор от бензопилы.

- С помощью прилагаемого шестигранного ключа открутите две стопорные гайки ① и снимите крышку ②.

- Снимите цепь и шину.
- Измерьте глубину паза цепи с помощью глубиномера.
- Если глубина канавки превышает 0,5 мм, не используйте бензопилу и обратитесь в сервисный центр для замены шестерни цепи.



- Измерьте глубину шестерни паза цепи с помощью глубиномера.
- Если глубина менее 1,1 мм, если шина повреждена или паз деформирован, замените шину, чтобы избежать повреждения цепи и бензопилы.



15.Хранение

Самое важное, о чем следует помнить перед хранением бензопилы, - это литий-ионный аккумулятор. Убедитесь, что батареи полностью заряжены.

Хранение батареи в течение длительного времени с низким уровнем заряда приведет к повреждению батареи и аннулированию гарантии.

- 1) Убедитесь, что аккумулятор полностью заряжен.
- 2) Избегайте хранения устройства в очень горячей или холодной среде.
- 3) Если устройство не будет использоваться в течение длительного времени, пожалуйста, извлеките батарею перед хранением.
- 4) Батареи и зарядные устройства следует размещать в безопасном месте, чтобы предотвратить попадание тепла, пыли и влаги.
- 5) Батареи следует хранить в сухом помещении.

Рекомендуемые температуры хранения:


менее 1 месяца	-20°C ~ +60°C
Менее 6 месяцев	-10°C ~ +35°C
Более 6 месяцев	0°C ~ +30°C

- Аккумулятор должен храниться на расстоянии не менее 1,5 м от возможных воспламеняющихся веществ.
- Для качественного обслуживания батареи перед хранением полностью зарядите ее. Во время длительного простоя заряжайте не реже одного раза в 4 месяца.

16. Утилизация

- Извлеките аккумулятор из инструмента; утилизируйте аккумулятор, инструмент, принадлежности и упаковку в соответствии с типом материала.



-  Не выбрасывайте инструмент вместе с бытовыми отходами
- - Отнесите инструмент в центр сбора отходов. Металлические и пластиковые детали могут быть переработаны. За более подробной информацией обращайтесь в сервисный центр.



- **Li-ION** Не выбрасывайте батарею в бытовые отходы, не сжигайте, не погружайте в воду. В случае утечки газа или жидкости батарея может нанести вред окружающей среде и здоровью.
- Перед утилизацией батареи полностью разрядите ее. Рекомендуется закрыть полюса клейкой лентой для предотвращения короткого замыкания. Не разбирайте аккумулятор.
- Утилизируйте батареи в соответствии с местными правилами. Батарею необходимо сдать в центр сбора отходов и утилизировать безопасным для окружающей среды способом. За подробной информацией обращайтесь в местные пункты сбора отходов или в наш сервисный центр.
- Утилизируйте обрезанные ветки в специально отведенные контейнеры. Не выбрасывайте их вместе с бытовыми отходами.

www.agrodialog.ru

17. Запасные части

Производитель может поставлять высококачественные оригинальные запасные части:

- Батареи
- Зарядные устройства
- Цепи

Свяжитесь с нами в случае необходимости.

18. Гарантия

Гарантия составляет 24 месяца для частных пользователей и 12 месяцев для профессиональных пользователей. Гарантия распространяется на механические части, включая аккумулятор, зарядное устройство, двигатель и передаточный механизм. Гарантия не действует в следующих случаях:

- Неправильное использование инструмента
- Техническое обслуживание не выполняется в соответствии с указаниями данного руководства пользователя
- Модификации, внесенные в инструмент
- Ущерб от инструмента, даже если он причинен по ошибке
- Ущерб от возмещения ущерба, которым управляют неквалифицированные специалисты

- Природные события
- Отсутствие заряда батареи с необходимой частотой
- Гарантия не распространяется на компоненты, подверженные износу при нормальной эксплуатации (например, цепь, шина).

Гарантия действительна только для продуктов, зарегистрированных через веб-сайт в течение 30 дней с даты покупки.

Для получения дополнительной информации вы можете написать по адресу

info@volpioriginale.it

Активируйте гарантию на ваш новый электронный инструмент через наш веб-сайт:

<https://www.volpioriginale.it/registra-il-tuo-prodotto/>



Покупатель также должен сохранить копию документа о продаже (чек, счет-фактуру) и гарантийную регистрацию: копия этих документов должна быть передана дилеру или уполномоченному ремонтнику вместе с машиной, подлежащей ремонту. При отсутствии этих документов машина в любом случае будет считаться снятой с гарантии.

19. Устранение неполадок

Следите за тем, чтобы ремонт инструмента производился только квалифицированными специалистами наших сервисных центров с использованием в качестве запасных частей только оригинальных деталей.

Это обеспечит срок службы и безопасность инструмента.

Проблема	Возможная причина	Корректирующие действия
Электронная пила не работает	Низкий заряд батареи	Зарядите аккумулятор
	Аккумулятор отсоединен	Подключите батарею
	Неисправность выключателя	Отправьте в сервисный центр

Прерывистая работа	Ослабленные внутренние соединения	Отправьте в сервисный центр
	Неисправность выключателя	
Цепь с подогревом	Разорванная цепь	Замените цепь
	Плохая смазка	Проверьте смазку
	Поврежденная планка	Замените планку
Плохая режущая поверхность	Отсутствует смазка, что приводит к чрезмерному трению	Проверьте смазку
	Разорванная цепь	Замените цепь
	Результат среза плохой	Внимательно прочитайте руководство пользователя
	Аккумулятор заряжен не полностью	Зарядите аккумулятор
Устройство не заряжается. Мигает красный индикатор зарядного устройства	Аккумулятор неправильно вставлен в разъем зарядного устройства	Правильно вставьте разъем
	Зарядное устройство неправильно подключено к розетке питания	Подключите его правильно
	Загрязненные полюса батареи	Очистите столбы
	Поврежденная батарея	Замените батарею
	Поврежденное зарядное устройство	Замените зарядное устройство

20. Декларация о соответствии

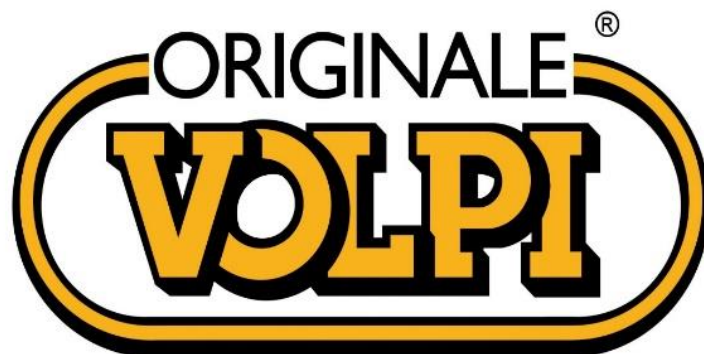
ДЕКЛАРАЦИЯ О СООТВЕТСТВИИ CE

Перевод с оригинального

текста

RU	Компания Davide e Luigi Volpi S.p.A. Виа Сан Рокко, 10 - 46040 Казальромано (МН) ИТАЛИЯ	CE
ЗАЯВЛЯЕТ, ЧТО МАШИНА		
Тип:	Электронная пила	
Модель:	KVS6000	
СООТВЕТСТВУЕТ СООТВЕТСТВУЮЩЕМУ РЕГЛАМЕНТУ ГАРМОНИЗАЦИИ СООБЩЕСТВА:		
ДИРЕКТИВА 2006/42/CE	Директива по машинному оборудованию	
ДИРЕКТИВА 2014/30/UE	Электромагнитная	
совместимость		
ДИРЕКТИВА 2014/35/UE	Директива о низком напряжении	
Ссылка на соответствующие используемые гармонизированные стандарты или ссылки на другие технические спецификации для которых декларируется соответствие:		
УНИ EN ISO 12100:2010	EN 60745-1:2009	
EN 55014-1:2017	EN 60335-1:2012	
EN 55014-2:2015	EN 60335-2-29:2004	
EN 61000-3-2:2014	EN 62233:2008	
EN 61000-3-3:2013	EN 62133:2013	
Уполномоченное лицо для создания технической документации:		
НАЗВАНИЕ:	Davide e Luigi Volpi S.p.A.	
РЕЗИДЕНЦИЯ:	Via San Rocco 10 - 46040 Casalromano (MN) Italia	
Настоящая Декларация соответствия выдана под исключительную ответственность производителя.		
Казальромано, 10 ноября th 2021 г.	Законный представитель	





Davide e Luigi Volpi S.p.A.

Виа Сан Рокко, 10 - 46040 Казальромано (МН) Италия

www.volpioriginale.it - info@volpioriginale.it

www.agrodialog.ru

YLBKVS6000_5-RU

