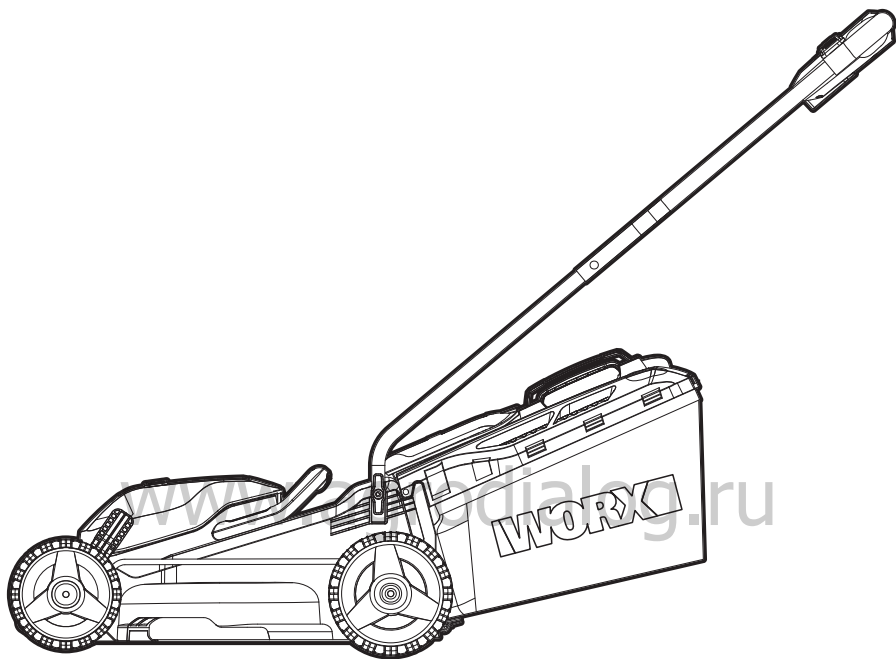


WORX®



20V^{MAX}
POWER
MODULE

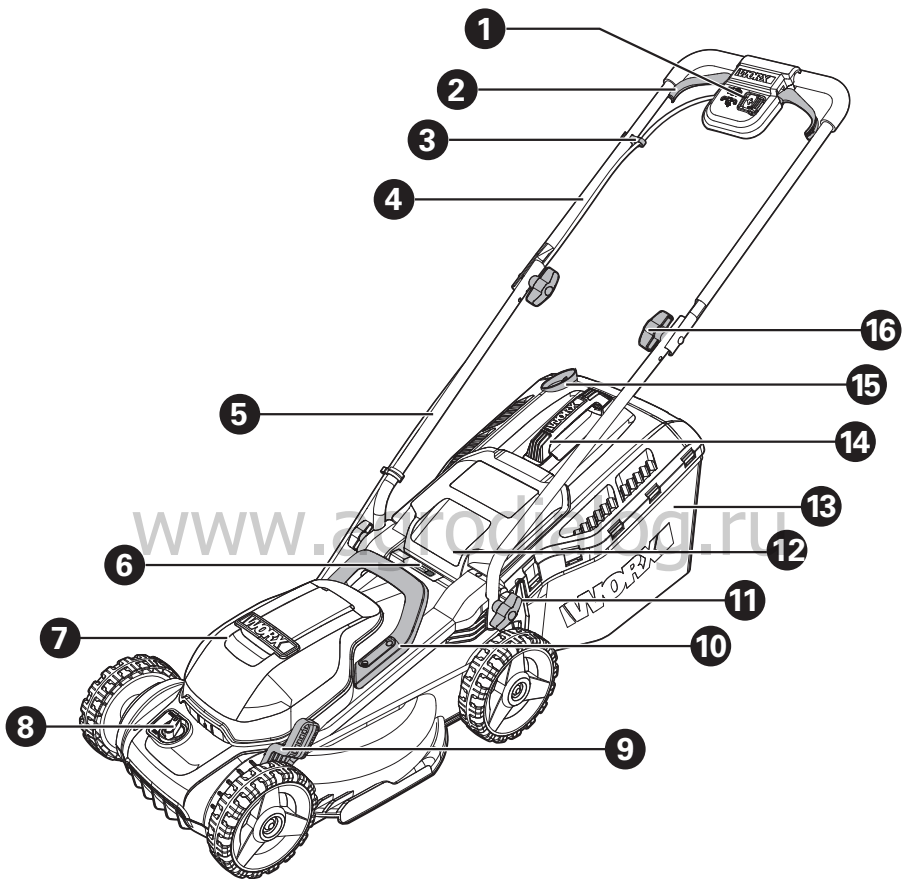
Cordless Lawn Mower

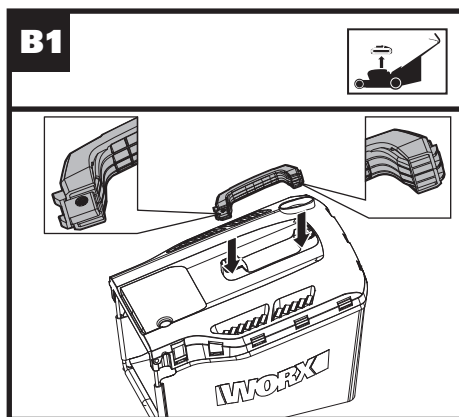
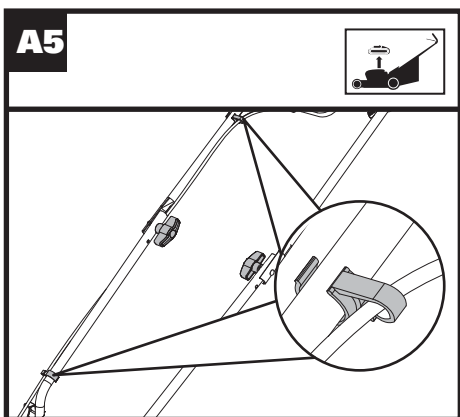
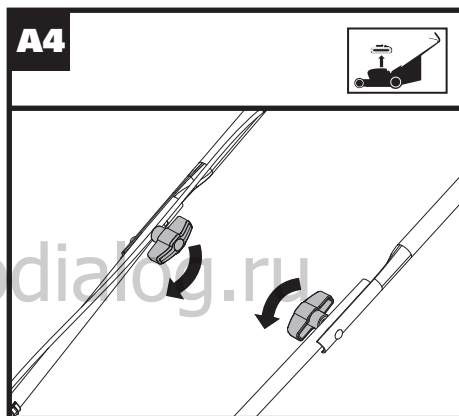
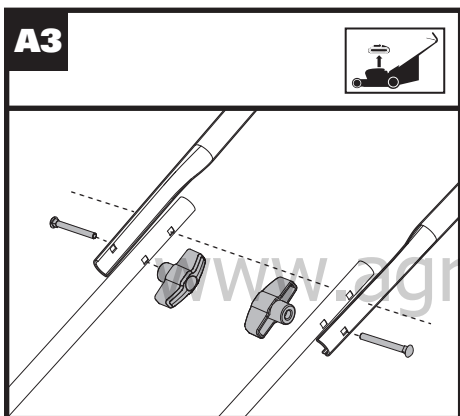
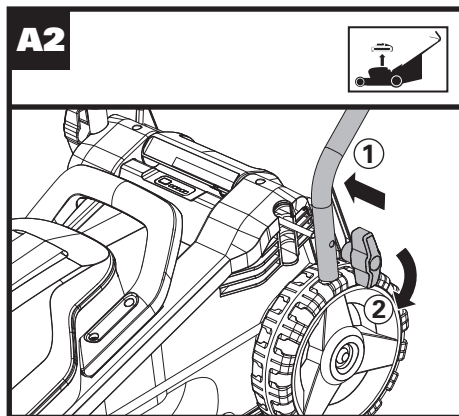
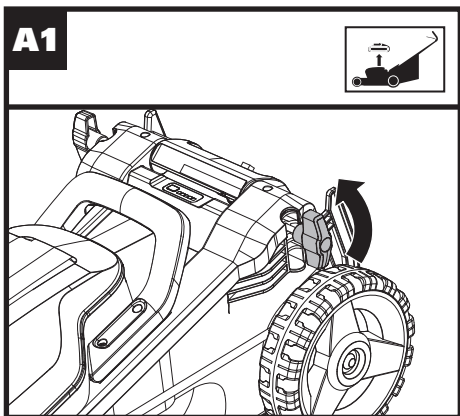
EN P09

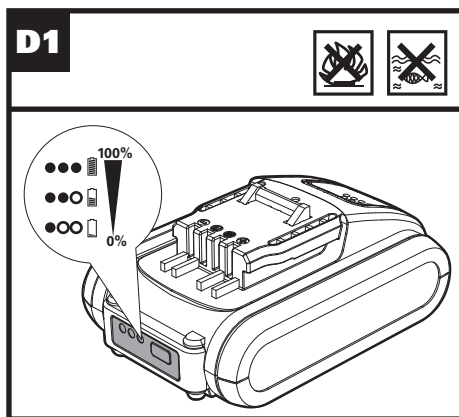
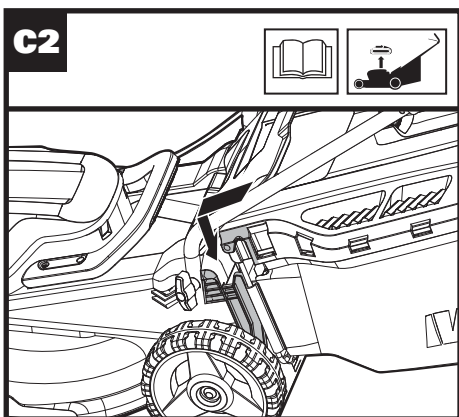
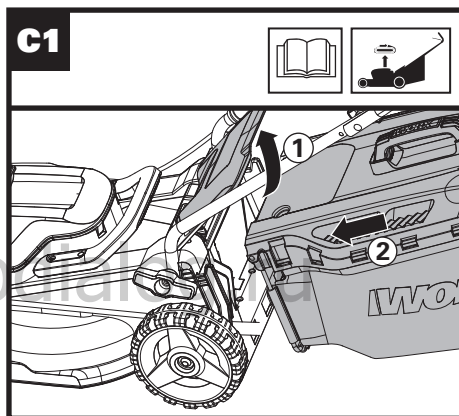
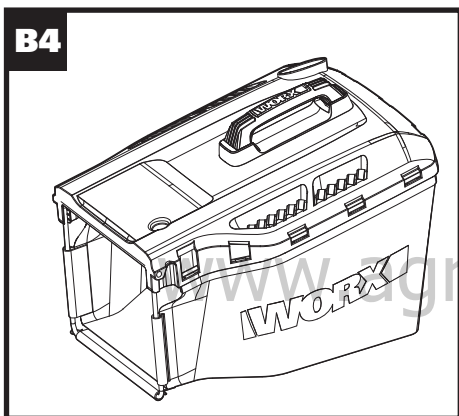
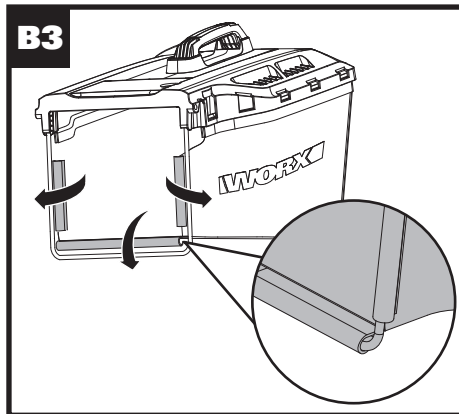
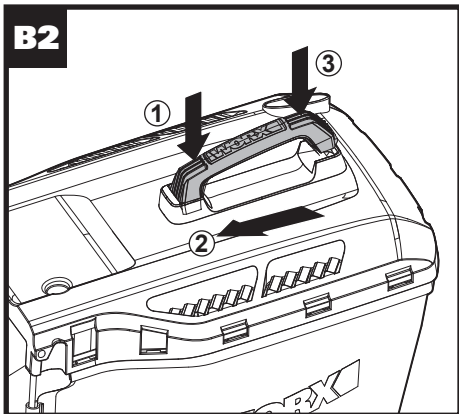
Аккумуляторная газонокосилка

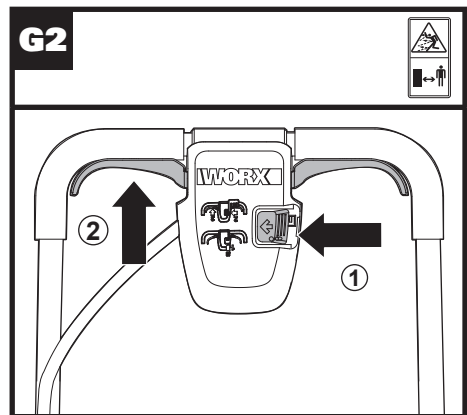
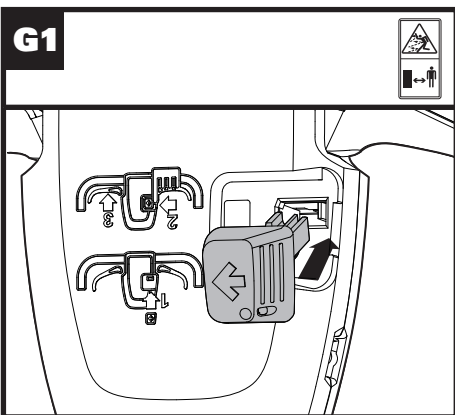
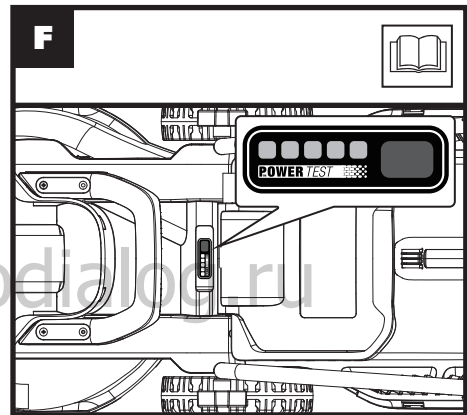
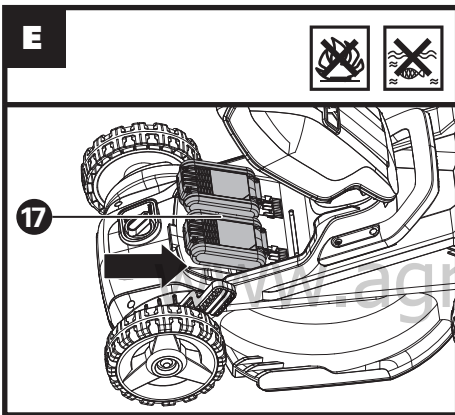
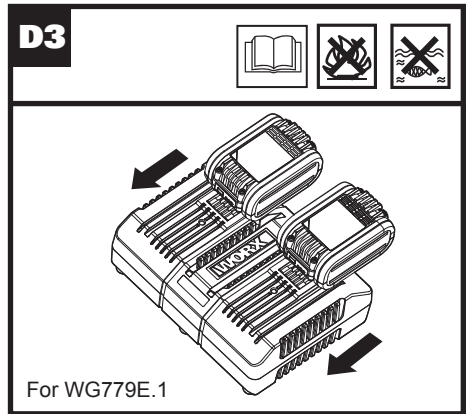
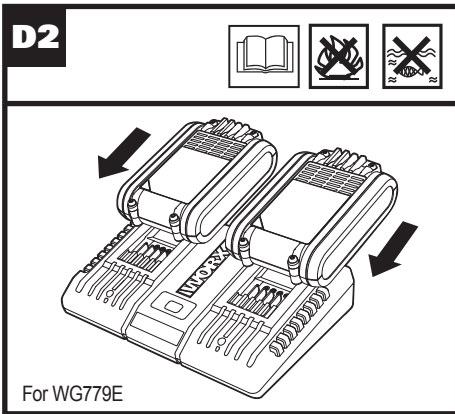
RU P22

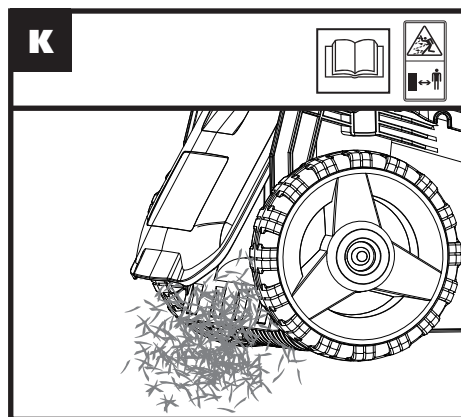
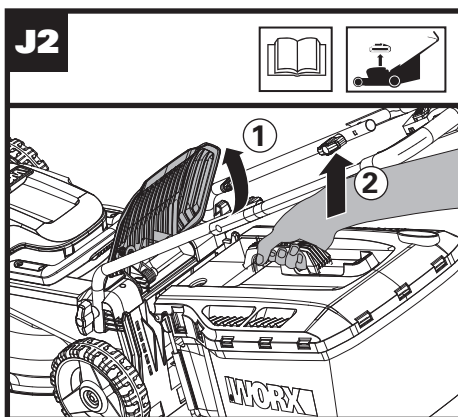
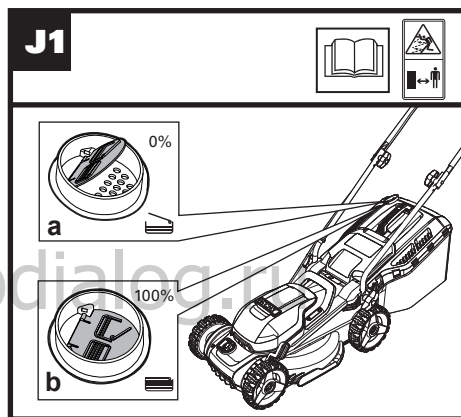
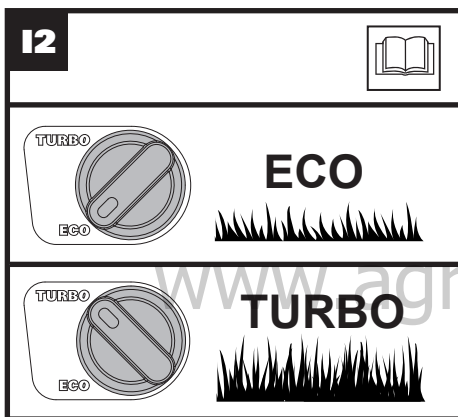
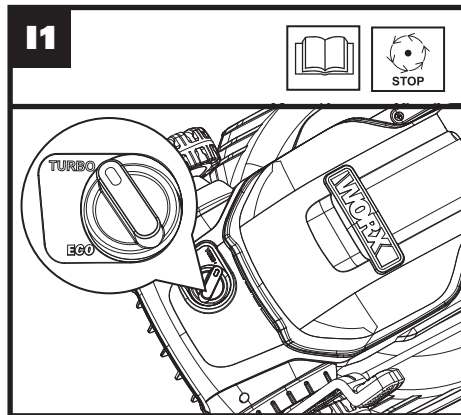
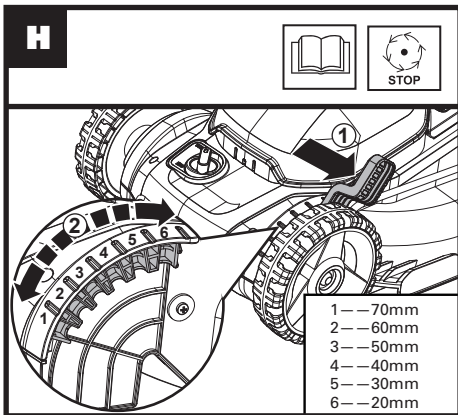
WG779E WG779E.1 WG779E.9

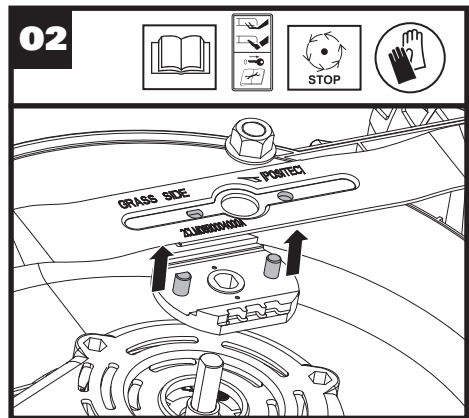
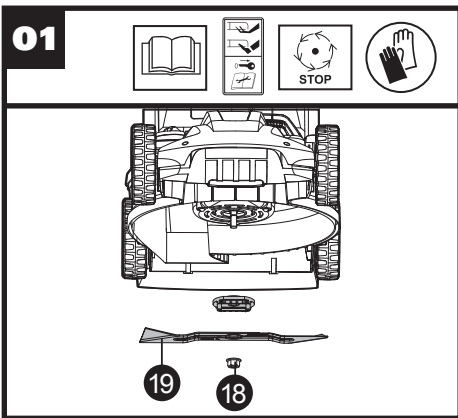
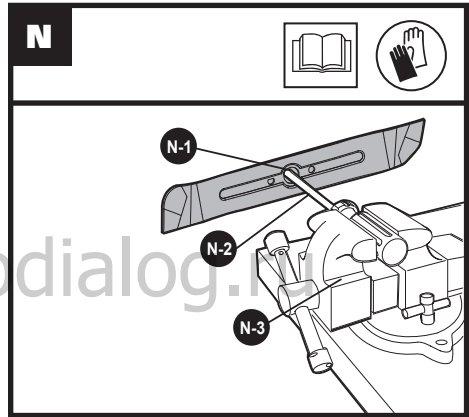
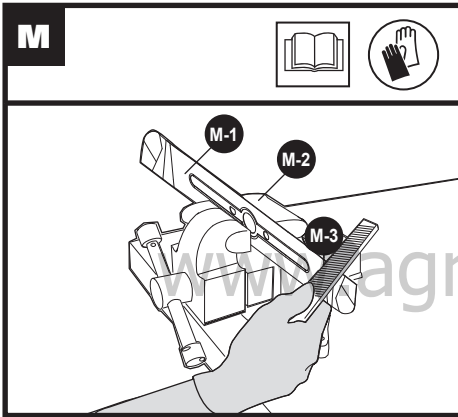
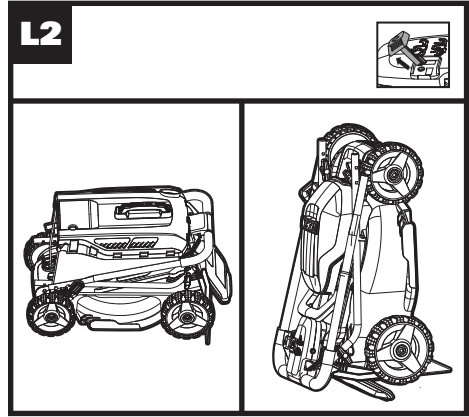
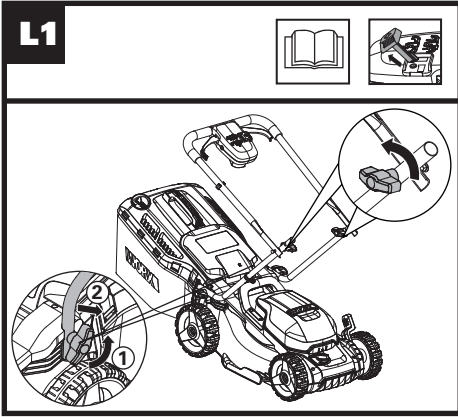












ОБЩИЕ ПРЕДУПРЕЖДЕНИЯ О БЕЗОПАСНОСТИ

ПРЕДУПРЕЖДЕНИЕ **Прочтите все**

предупреждения о безопасности и все инструкции. Несоблюдение предупреждений и инструкций может привести к поражению электрическим током, возгоранию и / или серьезной травме.

Внимательно прочитайте инструкции по безопасной эксплуатации машины.

Сохраните все предупреждения и инструкции для дальнейшего использования.

- Это устройство не предназначено для использования лицами (включая детей) с ограниченными физическими и умственными способностями или отсутствием опыта и знаний, если только им не был предоставлен надзор
- За детьми рекомендуется следить, чтобы они не играли с техникой.
- Прибор следует использовать только с блоком питания, поставляемым с машиной.

ВАЖНО ПРОЧИТАТЕ ВНИМАТЕЛЬНО ПЕРЕД ИСПОЛЬЗОВАНИЕМ СОХРАНИТЕ ДЛЯ БУДУЩЕЙ СПРАВКИ

ПРАКТИКА БЕЗОПАСНОЙ ЭКСПЛУАТАЦИИ

Обучение

- а) внимательно прочитайте инструкцию. Ознакомьтесь с органами управления и надлежащим использованием оборудования;
- б) никогда не позволяйте детям или людям, незнакомым с этими инструкциями, использовать газонокосилку. Местные правила могут ограничивать возраст оператора;
- с) никогда не косите, пока поблизости находятся люди, особенно дети или домашние животные;
- д) имейте в виду, что оператор или пользователь несет ответственность за несчастные случаи

Подготовка

- а) Во время кошения всегда носите удобную обувь и длинные брюки. Не

- используйте оборудование босиком или в открытых сандалиях;
- b) тщательно осмотрите место, где должно использоваться оборудование, и уберите все предметы, которые могут отлететь от техники;
 - c) Перед использованием всегда визуально проверяйте, чтобы лезвия, болты и режущие узлы не были изношены или повреждены. Замените изношенные или поврежденные лезвия и болты. Замените поврежденные и нечитаемые наклейки.
 - d) будьте внимательны к технике с несколькими лезвиями: вращение одного лезвия приводит к вращению других лезвий.
- f) проявляйте особую осторожность при изменении направления на склонах;
 - g) не косите чрезмерно крутые склоны;
 - h) будьте предельно осторожны при заднем ходе;
 - i) остановите лезвия, если газонокосилку нужно наклонить для транспортировки при пересечении препятствий,
 - j) никогда не эксплуатируйте газонокосилку с дефектной защитой или без нее, например отражателей и / или травосборников;
 - k) включайте двигатель в соответствии с инструкциями, держа ноги вдали от лезвий;
 - l) не поворачивайте газонокосилку при включении двигателя, за исключением того, когда газонокосилка должна быть наклонена для запуска. В этом случае не наклоняйте ее больше, чем необходимо, и поднимайте только дальнюю часть от оператора
 - m) не суйте руки или ноги к вращающимся частям.

Эксплуатация

- a) косите только при дневном свете или при хорошем искусственном освещении;
- b) избегайте использования оборудования на влажной траве, если это возможно;
- c) всегда будьте уверены в своей устойчивости на склонах;
- г) ходите во время работы, не бегайте;
- e) для колесных роторных

- n) не прикасайтесь к лезвиям, пока лезвия полностью не остановились;
- o) Не запускайте газонокосилку, если вы стоите перед дефлектором.
- p) Не переносите газонокосилку во время работы источника питания.
- q) Остановите газонокосилку. Убедитесь, что все движущиеся части полностью остановлены:
- когда оставляете машину без присмотра,
 - прежде чем очистить засоры,
 - перед проверкой, очисткой или работой на машине,
 - после удара о посторонний предмет. Осмотрите машину на наличие повреждений и выполните ремонт перед повторным запуском и эксплуатацией газонокосилки
- a) держите все гайки, болты и винты затянутыми
- b) проверяйте травосборник на предмет износа;
- c) замените изношенные или поврежденные детали для вашей безопасности. Используйте только оригинальные запасные части и аксессуары.
- d) Будьте осторожны при настройке газонокосилки, чтобы предотвратить захват пальцев между движущимися лопастями и неподвижными частями газонокосилки.
- e) Перед хранением газонокосилки, позвольте ей остыть
- f) При обслуживании лезвий следует помнить, что, даже если источник питания выключен, лезвия все еще могут вращаться.

Если газонокосилка начинает вибрировать аномально

- проверьте на повреждения.
- замените или отремонтируйте поврежденные детали.
- проверьте и затянуть любые незакрепленные детали.

Обслуживание и хранение

ПРЕДУПРЕЖДЕНИЯ БЕЗОПАСНОСТИ ДЛЯ АККУМУЛЯТОРНОЙ БАТАРЕИ

- a) **Не разбирайте, не открывайте ячейки или батарейный блок.**
- b) **Не замыкайте аккумуляторную батарею. Не храните беспорядочно**

аккумуляторы в коробке или ящике, где они могут замыкаться друг с другом или быть закорочены проводящими материалами.

Когда аккумулятор не используется, держите его подальше от других металлических предметов, таких как скрепки, монеты, ключи, гвозди, винты или другие мелкие металлические предметы, которые могут замкнуть контакты. Замыкание контактов аккумулятора может привести к ожогам или пожару.

- c) Не подвергайте аккумуляторную батарею воздействию тепла или огня. Избегайте попадания прямых солнечных лучей.**
- d) Не подвергайте аккумуляторную батарею механическим ударам.**
- e) В случае протечки батареи не допускайте контакта жидкости с кожей или глазами. Если жидкость контактировала с**

телом, промойте пораженный участок обильным количеством воды и обратитесь за медицинской помощью.

- f) Немедленно обратитесь за медицинской помощью, если элемент батареи был проглочен.**
- g) Держите аккумулятор в чистоте и сухом состоянии.**
- h) Протрите клеммы аккумуляторной батареи чистой сухой тканью, если они загрязнились.**
- i) Перед использованием батареи ее необходимо зарядить. Всегда обращайтесь к этой инструкции и используйте правильную процедуру зарядки.**
- j) Не храните аккумулятор в зарядном устройстве, когда он не используется.**
- k) После продолжительных периодов хранения может потребоваться**

несколько раз зарядить и разрядить аккумуляторную батарею, чтобы получить максимальную производительность.

- л) Батареинный блок обеспечивает максимальную производительность при работе при нормальной комнатной температуре ($20^{\circ}\text{C} \pm 5^{\circ}\text{C}$).
- м) При утилизации аккумуляторных батарей держите батарейки разных электрохимических систем отдельно друг от друга.
- н) Перезаряжайте только зарядным устройством, одобренным WORX. Не используйте зарядное устройство, отличное от того, которое специально предназначено для данного оборудования. Зарядное устройство, подходящее для батарей одного типа, может привести к возгоранию при использовании с другим аккумулятором.

- о) Не используйте батарейный блок, который не предназначен для использования с оборудованием.
- р) Храните аккумулятор в недоступном для детей месте.
- q) Сохраните оригинальную литературу по продуктам для дальнейшего использования.
- r) Извлеките аккумулятор из оборудования, если он не используется.
- s) Утилизируйте надлежащим образом.

ПРЕДУПРЕЖДАЮЩИЕ ЗНАКИ

	Прочтите инструкцию по эксплуатации перед началом эксплуатации этой машины
	Держите посторонних людей на безопасном расстоянии.
	Держите посторонних людей на безопасном расстоянии.
	Не подвергать воздействию дождя или воды
	Не поджигать
	Не выбрасывайте аккумуляторы. Возвратите использованные аккумуляторы на местный пункт сбора или утилизации.
	Надевайте защитные рукавицы
	Перед выполнением любой регулировки или технического обслуживания извлеките аккумулятор из устройства.

	Лезвия продолжают вращаться после выключения машины. Подождите, пока все компоненты машины полностью не остановятся, прежде чем прикасаться к ним.
	Вытащите ключ зажигания
	Отходы электротехнической продукции не следует утилизировать с бытовыми отходами. Они должны быть доставлены в местный центр утилизации для надлежащей переработки

www.agrodialog.ru

-
1. ПРЕДОХРАНИТЕЛЬНЫЙ КЛЮЧ

 2. РЫЧАГ ПЕРЕКЛЮЧЕНИЯ

 3. КАБЕЛЬНЫЙ ЗАЖИМ

 4. ВЕРХНЯЯ РУЧКА

 5. НИЖНЯЯ РУЧКА

 6. ИНДИКАТОР ПИТАНИЯ АККУМУЛЯТОРА

 7. КРЫШКА АККУМУЛЯТОРНОГО ОТСЕКА

 8. ЦИФЕРБЛАТ INTELLICUT

 9. РУЧКА РЕГУЛИРОВКИ ВЫСОТЫ РЕЗКИ

 10. РУЧКА ДЛЯ ПЕРЕНОСКИ

 11. РУЧКА УПРАВЛЕНИЯ, НИЖНЯЯ

 12. ПРЕДОХРАНИТЕЛЬНЫЙ ЩИТОК

 13. МЕШОК ДЛЯ СБОРА ТРАВЫ

 14. РУЧКА МЕШКА

 15. ИНДИКАТОР МЕШКА

 16. РУЧКА, ВЕРХНЯЯ

 17. БАТАРЕЯ * (СМ. РИСУНОК Е)

 18. ЛЕЗВЕННЫЙ БОЛТ (СМ. РИС. О1)

 19. ЛЕЗВИЕ (СМ. РИС. О1)
-

*Не все аксессуары, показанные или описанные, включены в стандартную поставку.

ТЕХНИЧЕСКИЕ ДАННЫЕ

ТИП **WG779E WG779E.1 WG779E.9**

	WG779E	WG779E.1	WG779E.9
Номинальное напряжение	40V --- Max. (2x20V Max.)**		
Скорость холостого хода	3300 / 3500/min		
Диаметр покоса	34cm		
Высота покоса	20-70mm		
Позиции высоты покоса	6		
Диаметр переднего колеса	160mm		
Диаметр заднего колеса	180mm		
Вместимость травосборника	30L		
Емкость батареи	2.5Ah (WA3572)	4.0Ah (WA3553)	/
Тип Батарей	Литий ионная		/
Модель зарядного устройства	WA3869	WA3883	/
Хар-ка зарядного устройства	Вход: 100-240V~50/60Hz, Выход: 20V --- , 2.0A	Вход: 100-240V~50-60Hz Выход 1: 20V --- , 2.0A*** Выход 2: 20V --- , 2.0A***	/
Время для зарядки	Прим. 2.5ч	Прим. 2ч	/
Вес техники	12.8kg	13.4kg	12.1kg

** Напряжение измеряется без нагрузки. Начальное напряжение батареи достигает максимума 40 вольт. Номинальное напряжение составляет 36 вольт.

*** Выход 1 и выход 2 зарядного устройства значит что двойной порт с одинаковым выходным напряжением и током.

ДАННЫЕ ШУМА

Условное звуковое давление	L_{PA} : 76.5дБ(A) K_{PA} : 3дБ(A)
Удельная мощность звука	L_{WA} : 87.76дБ(A) L_{WA} : 3дБ(A)

Наденьте защиту для ушей.



ИНФОРМАЦИЯ О ВИБРАЦИИ

Вибрация: $a_n = 3.246\text{ м} / \text{с}^2$

Погрешность $K=1.5\text{ м} / \text{с}^2$



ПРЕДУПРЕЖДЕНИЕ. Значение вибрации при фактическом использовании электроинструмента может отличаться от заявленного значения в зависимости от следующего:

-Как используется инструмент

-Инструмент находится в хорошем состоянии и ухожен

-Используйте правильный аксессуар для инструмента и убедитесь, что он острый и в хорошем состоянии.

-Плотность захвата на ручках при использовании любых антивибрационных аксессуаров.

-Инструмент используется в соответствии с его конструкцией и этими инструкциями



ПРЕДУПРЕЖДЕНИЕ. Чтобы быть точным, оценка уровня воздействия в реальных условиях использования должна также учитывать все части рабочего цикла, такие как время, когда инструмент выключен и когда он работает на холостом ходу, но не выполняет работу, Это может значительно снизить уровень воздействия за весь рабочий период и помогает минимизировать риск вибрации.

Для минимализации вибрации:

ВСЕГДА используйте острые лезвия

Обслуживайте этот инструмент в соответствии с этими инструкциями и хорошо смазывайте (при необходимости)

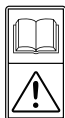
Если инструмент следует использовать регулярно, то приобретите антивибрационные аксессуары.

АКСЕССУАРЫ

	WG779E	WG779E.1	WG779E.9
Сборник травы	1	1	1
Зажим кабеля	2	2	2
Батарея (WA3572)	2	/	/
Батарея (WA3553)	/	2	/
Зарядное устройство (WA3869)	1	/	/
Зарядное устройство (WA3883)	/	1	/

Мы рекомендуем вам приобрести аксессуары, перечисленные в приведенном выше списке, в том же магазине, где вам продали машину. Для получения дополнительной информации см. на упаковку. Сотрудники магазина могут помочь вам и дать совет.

ИНСТРУКЦИЯ ПО ЭКСПЛУАТАЦИИ



ПРИМЕЧАНИЕ. Перед началом работы с этим аппаратом прочитайте инструкцию по эксплуатации.

Предполагаемое использование

Этот продукт предназначен для покоса травы.

СБОРКА И ЭКСПЛУАТАЦИЯ

Действие	Рисунок
Сборка	
Сборка ручки ПРИМЕЧАНИЕ. Выберите одно из двух отверстий в нижней ручке для достижения требуемой высоты рукоятки.	A1, A2, A3, A4, A5
Сборка травосборника	B1, B2, B3, B4
Установка травосборника на газонокосилку.	C1, C2, C3
Проверка состояния заряда аккумулятора ПРИМЕЧАНИЕ. На рисунке D1 применяется только аккумуляторная батарея с индикаторной лампой.	D1
Зарядка аккумулятора ПРИМЕЧАНИЕ. Батареи поставляются незаряженными. Перед первым покосом батареи необходимо полностью зарядить. Всегда заряжайте две батареи одновременно и полностью. Более подробную информацию можно найти в руководстве зарядного устройства.	D2, D3
Установка / снятие аккумулятора ПРИМЕЧАНИЕ. Эта газонокосилка будет работать только при установке 2 батарей. Всегда используйте две батареи с одинаковой емкостью и полностью их заряжайте. Используя две батареи разного заряда или если одна батарея не полностью заряжена, приводит к тому, что машина будет работать не в полную мощность.	E
Эксплуатация	

Индикатор питания аккумулятора на аппарате

ВАЖНО

Когда горит только один индикатор, по меньшей мере одна батарея разряжена и ее необходимо зарядить, даже если газонокосилка все еще может работать. Продолжая работать с газонокосилкой с разряженной батареей, вы можете уменьшить срок службы и работу аккумулятора. Когда свет не загорается, по крайней мере одна батарея не установлена или неисправна. Перепроверьте, чтобы батареи были правильно установлены.

Запуск и остановка

Регулировка высоты покоса



ПРЕДУПРЕЖДЕНИЕ!

Остановите, отпустите рычаг выключателя и подождите, пока двигатель не остановится перед регулировкой высоты. Лезвия продолжают вращаться после того, как машина выключена, вращающееся лезвие может привести к травме. Не прикасайтесь к вращающимся лезвиям.

Настройка Intelligent ЭКО-режим

Выберите режим ЭКО для кошения в повседневных условиях, срезая примерно 20 мм травы.

Режим TURBO

Установите режим TURBO при резке плотной или заросшей травы.

Индикатор заполнения мешка
Пусто: крышка открыта (a)



Полный: крышка закрыта (b)



Снятие / опустошение травосборника



ПРЕДУПРЕЖДЕНИЕ!

Никогда не поднимайте предохранительную крышку при использовании газонокосилки без установленного мешка для сбора травы.

Снятие задней части

Хранение

F

G1, G2

H

I1, I2

J1

J2


K

L1, L2

СОСТОЯНИЕ БАТАРЕИ (см. Рис. F)

Перед запуском или после использования нажмите кнопку «POWERTEST» на аппарате, чтобы проверить заряд аккумулятора.

Во время работы емкость аккумулятора автоматически отображается индикатором питания аккумулятора. Индикатор постоянно отображает состояние аккумулятора следующим образом:

Статус индикатора	Состояние батареи
Five green lights  горят.	Две батареи находятся в полностью заряженном состоянии.
2, 3 или 4 лампы горят.	Чем больше горит ламп, тем больше емкость аккумулятора.
1 лампа  горит.	По меньшей мере одна батарея разряжена и должна быть заряжена.
Лампы не горят.	Как минимум одна батарея плохо установлена или неисправна.
Одна лампа мигает дважды за цикл	По крайней мере, одна батарея разряжена, пожалуйста, перезарядите две батареи сразу перед повторным использованием или хранением.
Одна лампа мигает трижды за цикл.	По крайней мере, одна батарея горячая, дождитесь их охлаждения до начала повторного запуска.
Четыре лампы мигают дважды за цикл.	Машина перегружена. Поднимите высоту покоса или медленно опускайте.

СОВЕТЫ ПРИ КОШЕНИИ

ПРИМЕЧАНИЕ: ИЗУЧИТЕ МЕСТНОСТЬ, ГДЕ МАШИНА ИСПОЛЬЗУЕТСЯ, И УБЕРИТЕ ВСЕ КАМНИ, ПАЛКИ, ПРОВОДА, И ДРУГИЕ ПОСТОРОННИЕ ПРЕДМЕТЫ, КОТОРЫЕ МОГУТ ПОПАСТЬ ПОД ВРАЩАЮЩЕЕСЯ ЛЕЗВИЕ.

1. Косите вдоль склонов, не сверху вниз. Будьте предельно осторожны при изменении направления на склонах. Не косите чрезмерно крутые склоны. Всегда держите равновесие.
2. Отпустите рычаг выключателя, чтобы выключить косилку при пересечении любой гравированной области (камни могут быть выброшены лезвием).
3. Установите косилку в высокое положение кошения при работе на грубой почве или при высоких сорняках. Скашивание слишком большого количества травы за один раз может привести к срабатыванию автоматического выключателя, который останавливает косилку.
4. Трава может, как правило, засоряться в выпускном отверстии при обильном кошении. Отпустите рычаг выключателя, чтобы отключить косилку и

выньте предохранительный ключ. Вытащите мешок с травой и встряхните траву до заднего конца мешка. Также уберите траву или мусор, которые могут засорить выпускное отверстие. Замените мешок для сбора травы.

5. Если косилка начала вибрировать аномально, отпустите рычаг выключателя, чтобы выключить косилку и вытащите предохранительный ключ. Немедленно найдите причину. Вибрация - предупреждение о проблемах. Не используйте косилку до тех пор, пока не будет произведено обслуживание.
6. **ВСЕГДА ОТПУСКАЙТЕ РЫЧАГ ПЕРЕКЛЮЧАТЕЛЯ, ЧТОБЫ ВЫКЛЮЧИТЬ И ВЫТАЩИТЕ ПРЕДОХРАНИТЕЛЬНЫЙ КЛЮЧ, КОГДА ОСТАВЛЯЕТЕ МАШИНУ БЕЗ ПРИСМОТРА ДАЖЕ НА КОРОТКИЙ ПЕРИОД.**

ЗОНА ПОКОСА

На площадь кошения могут влиять несколько факторов, такие как высота кошения, влажность газона, длина травы и её плотность. Кроме того, запуск и остановка газонокосилки слишком много раз во время работы уменьшит площадь покоса. В таблице ниже приведена взаимосвязь между условиями резания и зоной резания.

Условия кошения		Зона кошения	
Состояние травы	Режущая высота	WG779E	WG779E.1
Очень тонкая, сухая трава	от 7см до 5см	280m ² *	460m ² *
Тонкая, сухая трава	от 7см до 3см	140m ² *	230m ² *

* Проверялось с двумя полностью заряженными аккумуляторами.

Советы:

- 1) Рекомендуется чаще косить газон в обычном темпе, а также не запускать / останавливать косилку слишком часто во время работы. Всегда используйте две одинаковые батареи и одновременно их заряжайте.
- 2) Для обеспечения наилучшей производительности, пожалуйста, используйте полностью заряженный аккумулятор и всегда режьте 1/3 или менее от высоты травы.
- 3) Медленно ходите при резке травы, чтобы производить более эффективную резку.
- 4) Избегайте покоса мокрой травы, иначе она будет прилипать к нижней части деки
- 5) Более высокая высота кошения должна применяться к новой или густой траве, и она продлит срок службы батареи.

ОБСЛУЖИВАНИЕ



ПРЕДУПРЕЖДЕНИЕ: Остановите косилку и вытащите предохранительный ключ, прежде чем снимать мешок с травой.

Примечание. Для обеспечения длительного и надежного обслуживания регулярно выполняйте следующие процедуры технического обслуживания. Проверьте наличие очевидных дефектов, таких как ослабленное, тупое или поврежденное лезвие, ослабленные фитинги и изношенные или поврежденные компоненты. Убедитесь, что крышки и защита не повреждены и правильно прикреплены к косилке. Всегда выполняйте техническое обслуживание или ремонт перед эксплуатацией косилки. Если газонокосилка все же вышла из строя, несмотря на регулярное техническое обслуживание, обратитесь за помощью в нашу службу поддержки клиентов.

ЗАТОЧКА ЛЕЗВИЯ

СОХРАНЯЙТЕ ЛЕЗВИЕ ОСТРЫМ ДЛЯ ЛУЧШЕГО КОШЕНИЯ ТРАВЫ
НОСИТЕ ЗАЩИТНЫЕ ОЧКИ ВО ВРЕМЯ СНЯТИЯ, ЗАТОЧКИ И УСТАНОВКИ ЛЕЗВИЯ.
УДОСТОВЕРЬТЕСЬ, ЧТО ПРЕДОХРАНИТЕЛЬНЫЙ КЛЮЧ ВЫТАЩЕН.

Заточка лезвия дважды во время сезона кошения обычно достаточно. Песок вызывает затупление лезвия. Если ваш газон имеет песчаную почву, может потребоваться более частая заточка.

НЕМЕДЛЕННО ЗАМЕНИТЕ ПОВРЕЖДЕННОЕ ЛЕЗВИЕ.

ВО ВРЕМЯ ЗАТОЧКИ ЛЕЗВИЯ:

1. Убедитесь, что лезвие остается равномерно сбалансированным.
2. Затяните лезвие под предыдущим углом кошения.
3. Заострите режущие кромки на обоих концах лезвия, удалив равное количество материала с обоих концов.

ПРИМЕЧАНИЕ.

1. Убедитесь, что косилка выключена и вытащите ключ.
2. Храните косилку в стоячем положении.

ДЛЯ ЗАТОЧКИ ЛЕЗВИЯ В ТИСКАХ (СМ. Рис. М)

1. Убедитесь, что рычаг переключателя отпущен, лезвие остановлено и предохранительный ключ вытасчен перед снятием лезвия.
2. Вытащите лезвие из косилки. См. Инструкции по снятию и установке лезвия.
3. Закрепите лезвие М-1 в тисках М-2.
4. Наденьте защитные очки и будьте осторожны, чтобы не порезаться.
5. Осторожно заточите режущие кромки лезвия наждачной бумагой М-3 или заточным камнем.
6. Проверьте балансировку лезвия.
7. Замените лезвие на косилке и надежно затяните. См. Инструкции ниже.

БАЛАНСИРОВКА ЛЕЗВИЯ (СМ. Рис. N)

Проверьте баланс лезвия, поместив центральное отверстие в лезвие N-1 на гвоздь или отвертку N-2, зажатый горизонтально в тиски N-3. Если любой конец лезвия вращается, заточите его. Лезвие правильно сбалансировано, когда лезвие не вращается.

ОБСЛУЖИВАНИЕ ЛЕЗВИЯ (СМ. Рис. O1, O2)

Обслуживайте лезвие после 50-часового кошения или двух лет, в зависимости от того, что произойдет раньше - независимо от состояния. Следуйте этим процедурам, чтобы снять и заменить лезвие. Вам понадобятся садовые перчатки и гаечный ключ для снятия лезвия. Удерживайте лезвие (19) и отвинтите болт (18) лезвия против часовой стрелки с помощью гаечного ключа, а затем снимите лезвие. Чтобы снова его установить, поместите лезвие (19) режущими кромками к земле. Затем надежно затяните болт (18).

ХРАНЕНИЕ (СМ. Рис. L1, L2)

Останавливайте газонокосилку и всегда вытаскивайте предохранительный ключ. Тщательно очистите внешнюю поверхность машины мягкой щеткой и тканью. Не используйте воду, растворители или полироли. Уберите всю траву и мусор, особенно из вентиляционных щелей.

Поверните машину набок и очистите зону лезвия. Если в зоне лезвия забилась трава, уберите ее деревянным или пластмассовым скребком.

Храните машину в сухом месте. Не размещайте другие предметы поверх машины.

Для компактного хранения, опустите ручки, как показано на рисунке L1 и L2.

ИСПРАВЛЕНИЕ ПРОБЛЕМ

ЗАЩИТА ОКРУЖАЮЩЕЙ СРЕДЫ



Отходы электротехнических изделий нельзя утилизировать с бытовыми отходами.

Пожалуйста, утилизируйте там, где есть соответствующие условия. Проконсультируйтесь с местными органами власти или розничной торговлей

ПРОБЛЕМА РЕШЕНИЕ

Проблема	Решение
1. Косилка не работает, когда рычаг переключения активирован.	<p>A. Убедитесь, что предохранительный ключ установлен, а кнопка на корпусе переключателя нажата.</p> <p>B. Отпустите рычаг переключения для отключения косилки. Вытащите предохранительный ключ, переверните косилку и убедитесь, что лезвие свободно поворачивается. Если нет, обратитесь к авторизованному сервисному специалисту. Лезвие должно свободно вращаться.</p> <p>C. Была ли полностью заряжена батарея? Подключите зарядное устройство и дождитесь появления зеленого света.</p>
2. Двигатель останавливается во время кошения	<p>A. Отпустите рычаг переключения для отключения косилки. Вытащите предохранительный ключ, переверните косилку и убедитесь, что лезвие свободно поворачивается. Если нет, обратитесь к авторизованному сервисному специалисту. Лезвие должно свободно вращаться.</p> <p>B. Поднимите высоту кошения до самого высокого положения и запустите косилку.</p> <p>C. Была ли полностью заряжена батарея? Подключите зарядное устройство и дождитесь появления зеленого света.</p> <p>D. Избегайте перегрузки газонокосилки. Уменьшите скорость резания, медленнее толкайте косилку или поднимите уровень высоты кошения. Или сделайте оба действия.</p>
3. Косилка работает, но результат неудовлетворителен или кошение происходит прерывисто.	<p>A. Была ли полностью заряжена батарея? Подключите зарядное устройство и дождитесь появления зеленого света.</p> <p>B. Отпустите рычаг переключения для отключения косилки. Вытащите предохранительный ключ. Переверните косилку и проверьте лезвие на остроту – оно всегда должно быть заточено. Проверьте деку на засор.</p> <p>C. Уровень высоты покоса может быть слишком низким для данной травы. Увеличьте высоту покоса.</p>
4. Косилку тяжело толкать.	<p>A. Поднимите высоту резки, чтобы уменьшить сопротивление деки на траве. Проверьте каждое колесо на свободное вращение.</p>
5. Косилка слишком шумная или вибрирует.	<p>A. Отпустите рычаг переключения для отключения косилки. Вытащите предохранительный ключ. Переверните косилку и проверьте лезвие, чтобы убедиться, что оно не погнулось или повредилось. Если лезвие повреждено, замените его на новое. Если нижняя сторона деки повреждена, отнесите косилку в авторизованный сервисный центр.</p> <p>B. Если нет видимых повреждений лезвия, но косилка все еще вибрирует: Отпустите рычаг переключения для отключения косилки. Вытащите предохранительный ключ и снимите лезвие. Поверните лезвие на 180 градусов и затяните. Если косилка все еще вибрирует, верните косилку в авторизованный сервисный центр.</p>
6. Индикатор зарядного устройства не загорается.	<p>A. Проверьте вилку.</p> <p>B. Замените зарядное устройство.</p>
7. Индикатор зарядного устройства не загорается зеленым.	<p>A. Батарею необходимо проверить. Обратитесь в авторизованный сервисный центр.</p>
8. Косилка не собирает траву в мешок для сбора.	<p>A. Снимите пластину для мульчи.</p> <p>B. Лоток засорился. Отпустите рычаг переключения для отключения косилки. Вытащите предохранительный ключ. Очистите лоток от травы.</p> <p>C. Слишком много срезанной травы. Увеличьте высоту резки колес, чтобы уменьшить длину среза.</p> <p>D. Мешок полон. Опустошайте мешок чаще.</p>
9. При мульчировании видны обрезки	<p>A. Слишком много срезанной травы. Увеличьте высоту кошения, чтобы сократить длину разреза. Не обрезайте более 1/3 общей длины травы за раз.</p> <p>B. Проверьте лезвие на остроту. Всегда сохраняйте лезвие острым.</p>
10. Малое или уменьшенное время работы после частых применений.	<p>A. Верните в авторизованный сервисный центр - может потребоваться новый аккумулятор.</p>
11. Светодиод зарядного устройства мигает красным, а батарея не заряжается.	<p>A. После непрерывного использования батарея перегревается. Извлеките аккумулятор из зарядного устройства и дайте ему остыть до 42 ° C или менее.</p>

ДЕКЛАРАЦИЯ СООТВЕТСТВИЯ

Мы,
POSITEC Germany GmbH
Grüner Weg 10, 50825 Cologne, Germany

Заявляем, что продукт
Описание: **WORX Беспроводная
газонокосилка**
Тип: **WG779E WG779E.1 WG779E.9**
Функция: **Стрижка травы**

Соответствует следующим Директивам,
2006/42/EC
2014/30/EU
2011/65/EU
2000/14/EC с поправками к 2005/88/EC

2000/14/EC с поправками к 2005/88/EC
- Процедура оценки соответствия согласно
Приложению VI
- Измеренный уровень мощности звука **87,76 дБ (А)**
- Объявленный уровень мощности звука **90 дБ (А)**

Кем выполнена проверка:
Название: **Intertek Testing & Certification Ltd**
(**нотифицированный орган 0359**)
Адрес: **Davy Avenue, Knowlhill, Milton Keynes,**
MK5 8NL

Соответствует стандартам,
EN 60335-1
EN 60335-2-77
EN 62233
EN ISO 3744
EN 55014-1
EN 55014-2

www.agrodialog.ru

35

Лицо, уполномоченное составить технический файл,
имя Marcel Filz
Адрес Positec Germany GmbH
Grüner Weg 10, 50825 Cologne, Germany



2018/07/10
Allen Ding
Заместитель главного инженера, Тестирование и
сертификация
Positec Technology (China) Co., Ltd
18, Dongwang Road, Suzhou Industrial
Park, Jiangsu 215123, P. R. China

СТРАНА**ТЕЛЕФОН ТЕХПОДДЕРЖКИ****АВТОРИЗОВАННЫЙ СЕРВИСНЫЙ ЦЕНТР**

Россия

+ 7(495) 221-4625 доб.106, 107,108

Ленинградское ш., вл.29г,г.Химки, Московская обл., 141408, Россия

**EAC**

Производитель:	Место производства
Позитек Германия ГМБХ, Грюнер Верг 10, 50825 Кёльн, Германия	
Позитек Технолоджи КНР Ко.Лтд Номер 18 Донванг Роуд, Сучжоу Индастриал Парк, Сучжоу, Джиангсу, КНР	√

Импортер: ООО «Дистрибьюторский Центр Юнисоо», Ленинградское ш., вл. 29Г, г.Химки, Московская обл., 141408, Россия

Срок соужбы 6 лет.

www.agrodialog.ru

WORX
it's your nature

www.worx.com

Copyright © 2018, Positec. All Rights Reserved.
AR01344002