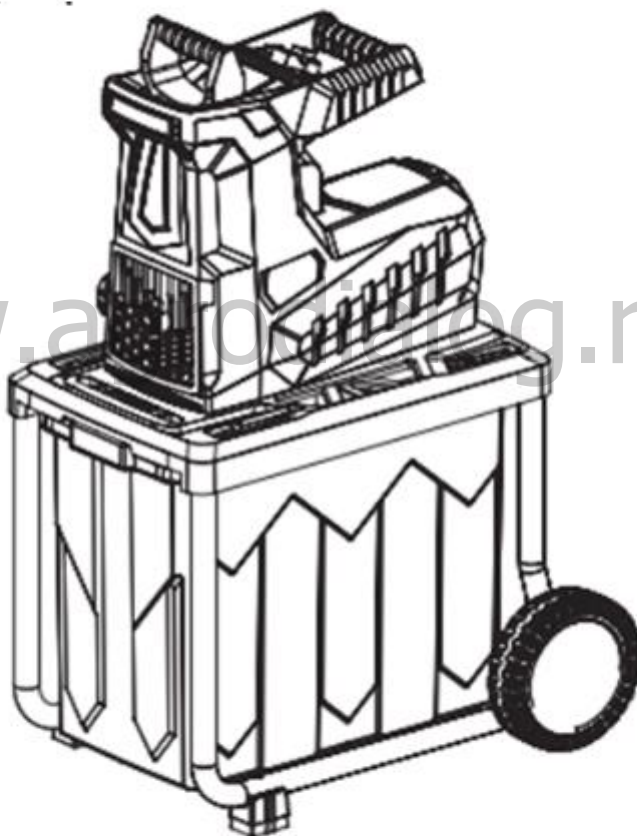




YARD FOX

Электрический измельчитель YARD FOX 2800SE

Инструкции изготовителя



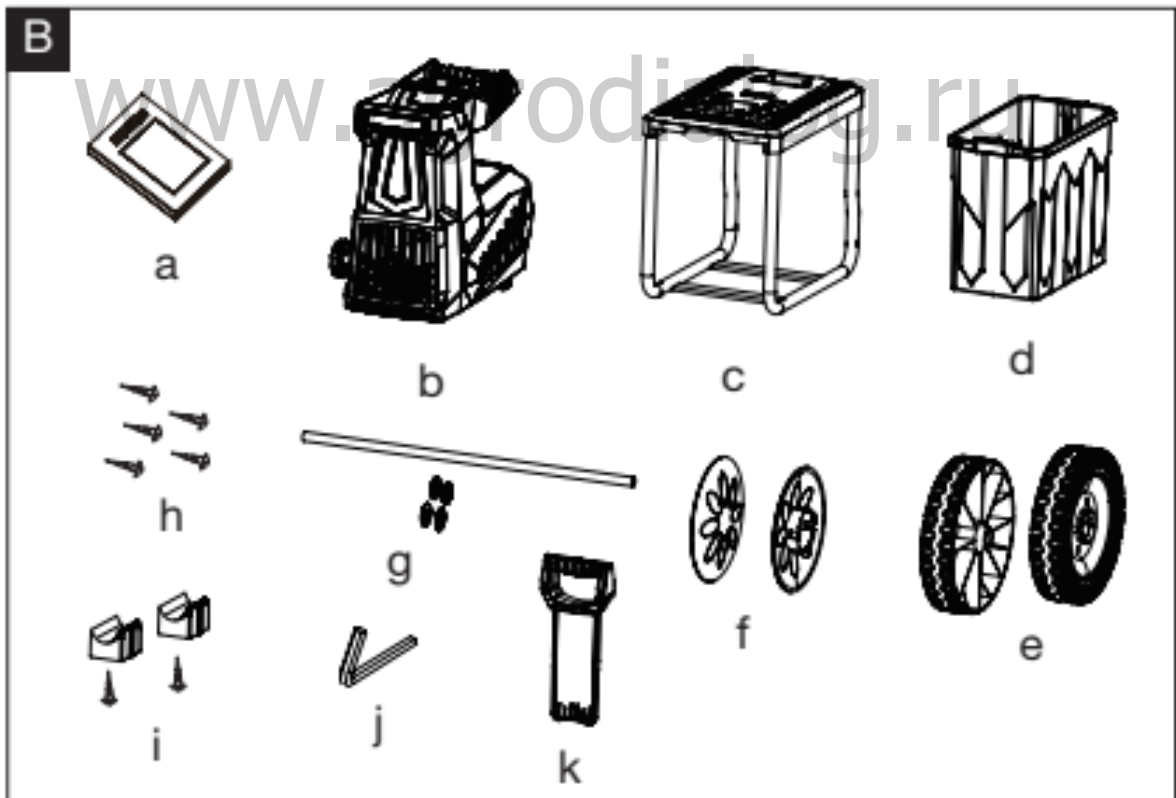
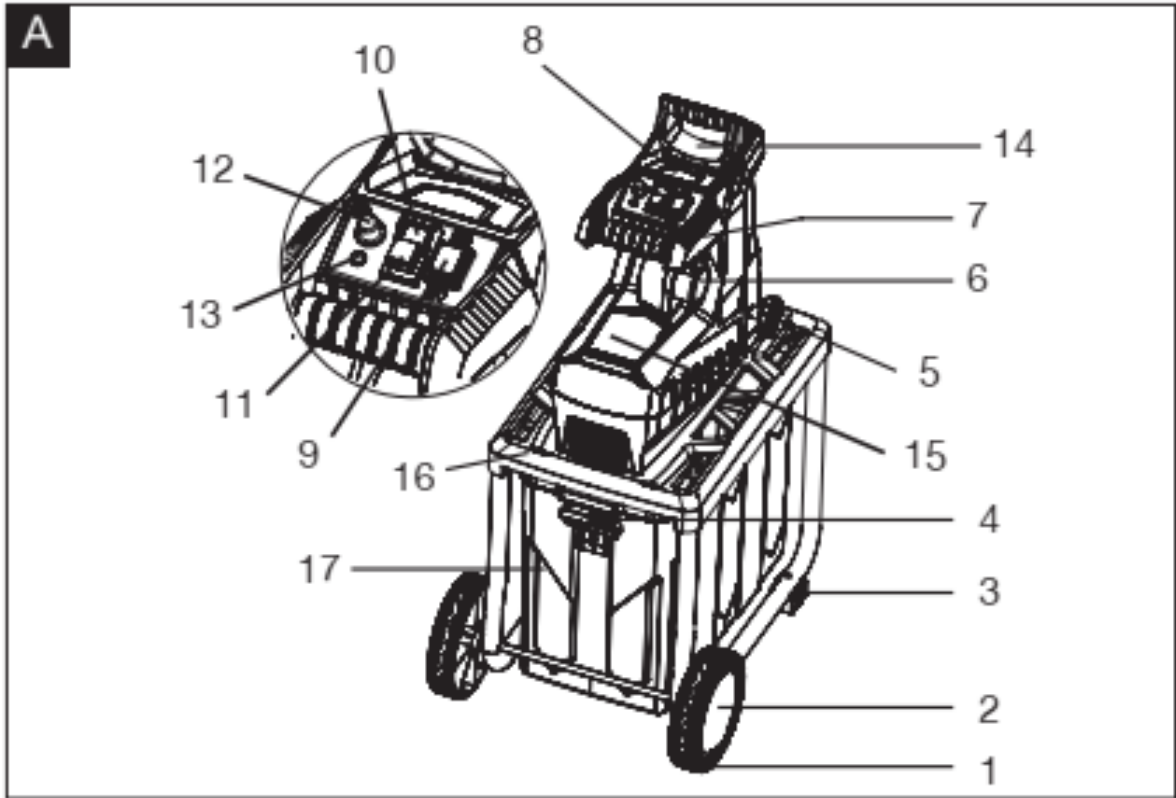
**ВНИМАТЕЛЬНО
ЭКСПЛУАТАЦИИ**

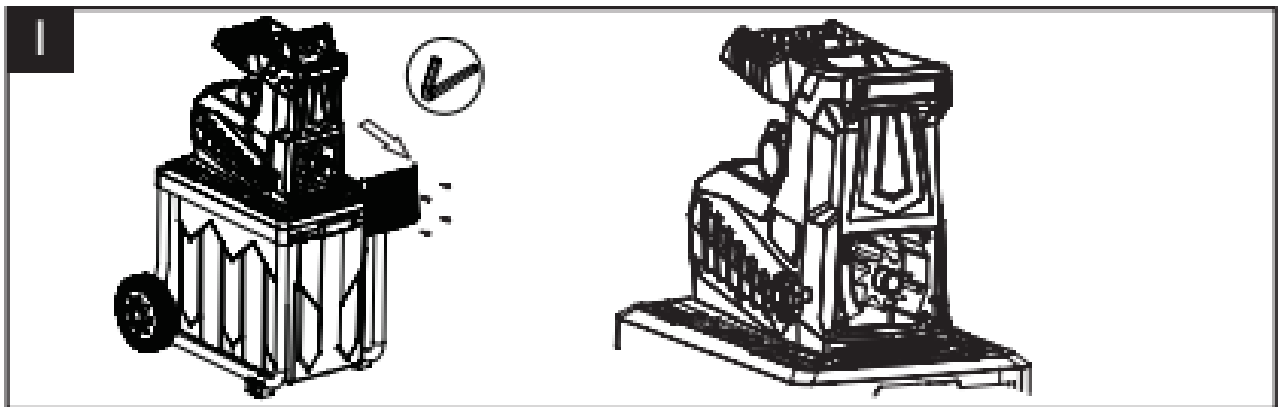
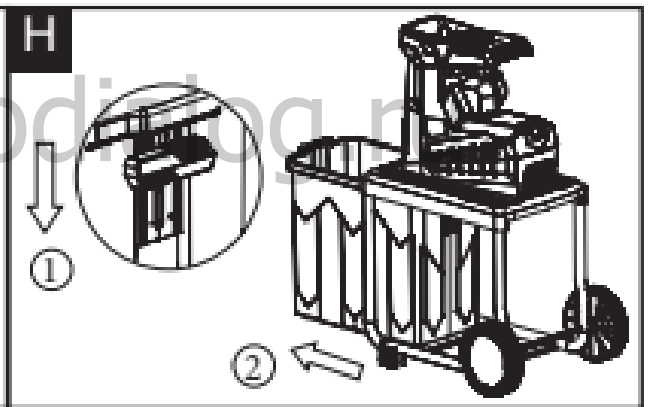
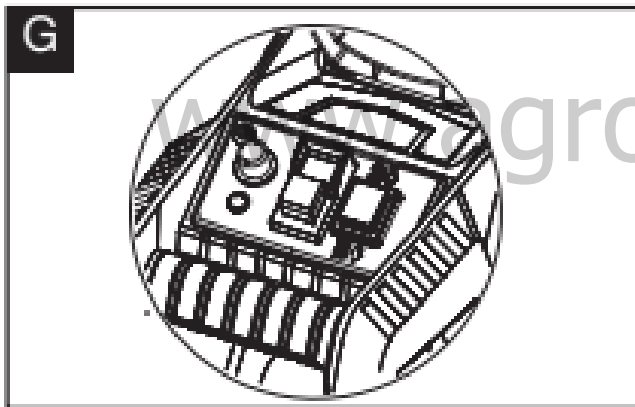
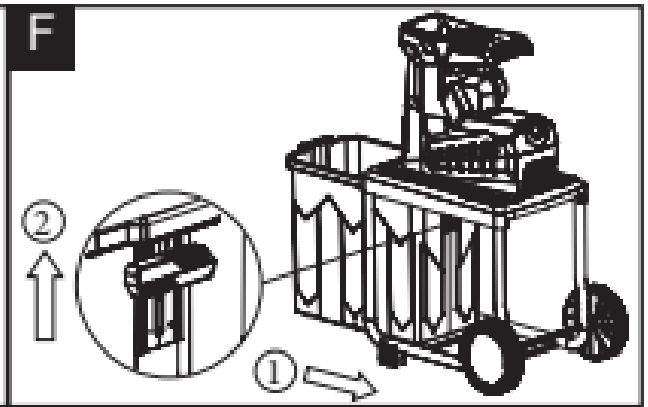
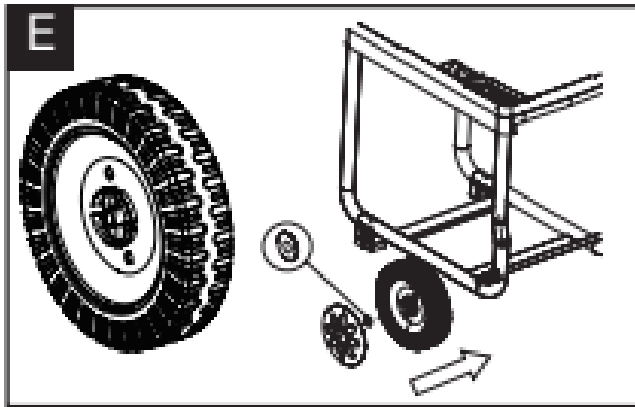
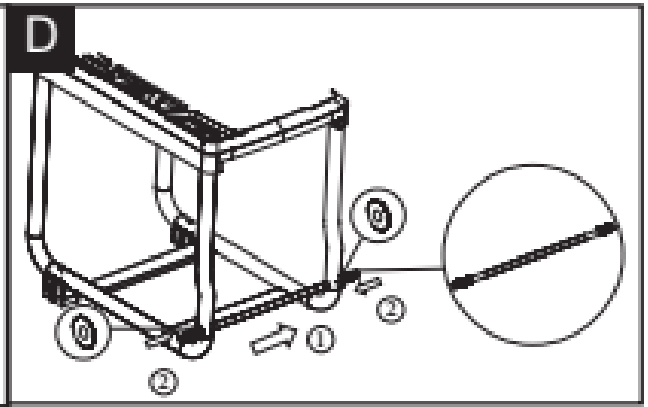
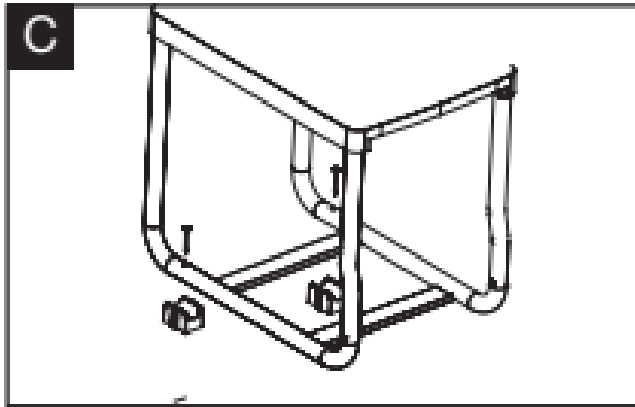
ОЗНАКОМЬТЕСЬ С ИНСТРУКЦИЕЙ ПО

Сохраните инструкцию для дальнейшего использования.

www.agrodialog.ru







СОДЕРЖАНИЕ

НАЗНАЧЕНИЕ	6
ОБЩИЕ МЕРЫ ТЕХНИКИ БЕЗОПАСНОСТИ	6
СИМВОЛЫ	8
ТЕХНИЧЕСКИЕ ДАННЫЕ	9
ОПИСАНИЕ ПРОДУКТА	10
МОНТАЖ.....	11
ЭКСПЛУАТАЦИЯ	11
ТЕХНИЧЕСКОЕ ОБСЛУЖИВАНИЕ И ХРАНЕНИЕ	13
ДИАГНОСТИКА И УСТРАНЕНИЕ НЕИСПРАВНОСТЕЙ.....	14

www.agrodialog.ru

НАЗНАЧЕНИЕ

Измельчитель предназначен для переработки волокнистых и древесных материалов, таких как ветки кустарников и деревьев, ветки, кора и сосновые шишки.

Любое использование, не предусмотренное настоящим руководством, может привести к повреждению измельчителя и представлять серьезную опасность для пользователя. Обратите внимание, что, несмотря на принятые меры по обеспечению безопасности, меры предосторожности и дополнительные меры защиты при эксплуатации, все еще существует потенциальный риск травмирования оператора и окружающих.

Не допускайте попадания в измельчитель камней, стекла, металла, костей, пластика или тканей.

Владелец или пользователь несет ответственность за несчастные случаи и травмы или ущерб, нанесенный третьим лицам.

Производитель не несет ответственности за ущерб, вызванный неправильной эксплуатацией или использованием не по назначению.

Это устройство предназначено только для бытового домашнего применения и не подходит для коммерческого использования.

ОБЩИЕ МЕРЫ ТЕХНИКИ БЕЗОПАСНОСТИ

Сохраняйте настоящее руководство по эксплуатации для последующего использования для дальнейшего использования. При передаче устройства третьим лицам необходимо также предоставить данное руководство по эксплуатации.

ВАЖНО

ВНИМАТЕЛЬНО ПРОЧИТЕ РУКОВОДСТВО ПО ЭКСПЛУАТАЦИИ И СОХРАНИТЕ ЕГО ДЛЯ ОБРАЩЕНИЯ В БУДУЩЕМ

Указания по технике безопасности

- Никогда не позволяйте детям, лицам с ограниченными физическими, сенсорными или умственными способностями или недостаточным опытом и знаниями, а также лицам, незнакомым с инструкциями, управлять устройством. Дети должны находиться под присмотром для недопущения игр с прибором.
- Предписания местных властей и законодательные акты могут определять минимальный возраст для использования измельчителя.
- Чистка и техническое обслуживание не должны выполняться детьми.

ПРИМЕЧАНИЕ: Соблюдайте требования по борьбе с шумом и местные правила.

Осторожно! При использовании устройства соблюдайте следующие основные меры безопасности для предотвращения поражения электрическим током и риска получения травм и пожара:

Подготовка:

- Держите людей и животных на безопасном расстоянии от машины.
- При работе с измельчителем всегда надевайте средства защиты органов слуха и зрения.
- Надевайте соответствующую защитную одежду, например, защитные перчатки, прочную обувь и длинные брюки. Не надевайте свободную одежду или одежду с болтающимися шнурами или ремнями. Не работайте с машиной босиком или в открытой обуви.
- Используйте измельчитель только на открытом пространстве (вдали от стен или других строений) на твердой, ровной поверхности. Используйте агрегат только в рекомендованном месте.
- Не используйте измельчитель на неустойчивой поверхности.
- Перед запуском измельчителя убедитесь, что все гайки, болты и другие крепежные детали надежно затянуты.
- Крышки должны быть закреплены надлежащим образом и находиться в рабочем состоянии. Замените все поврежденные или нечитабельные наклейки.
- Перед использованием всегда проверяйте соединительные и удлинительные кабели на наличие признаков повреждения. Если кабель поврежден во время использования, его необходимо немедленно отключить от сети.

НЕ ПРИКАСАЙТЕСЬ К КАБЕЛЮ ДО ТЕХ ПОР, ПОКА ОН НЕ БУДЕТ ОТКЛЮЧЕН ОТ СЕТИ.

Не используйте устройство, если шнур поврежден или изношен.

- Используйте только запасные части и аксессуары, поставляемые и рекомендованные производителем. Использование запчастей сторонних производителей приведет к аннулированию гарантии.

- Не оставляйте работающий измельчитель без присмотра и храните его в сухом, недоступном для детей месте.
- Подключайте измельчитель только к исправной заземленной электросети. Убедитесь, что удлинительный кабель и розетка правильно заземлены.
- При использовании на открытом воздухе подключите измельчитель через устройство защитного отключения током срабатывания не более 30 мА.

Работа с устройством:

- Перед запуском измельчителя убедитесь, что загрузочный желоб пуст.
- Держите голову, волосы и тело подальше от впускного отверстия.
- Не прикасайтесь к опасным подвижным частям до тех пор, пока машина не будет отключена от источника питания и опасные подвижные части полностью не остановятся.
- Избегайте отклонения от стандартной позиции. При загрузке сырья никогда не стойте выше основания машины.
- Не стойте в зоне выброса во время работы с машиной.
- При подаче материала в устройство будьте предельно осторожны и не допускайте попадания кусков металла, камней, бутылок, банок или других посторонних предметов.
- Будьте осторожны, не допускайте попадания кусков металла, камней, бутылок, банок или других посторонних предметов.
- Никогда не используйте прибор с неисправными защитными устройствами, щитками или без предохранительных устройств (таких как прилагаемый загрузочный желоб), а также с поврежденным или изношенным кабелем.
- Выключите устройство перед установкой или снятием бункера для отходов.
- Избегайте отклонения от стандартной позиции. Всегда сохраняйте равновесие, чтобы надежно держаться на склонах.
- Не используйте измельчитель в дождь и в плохую погоду, особенно когда есть опасность удара молнии. Работайте при дневном свете или при хорошем освещении.
- Не работайте с измельчителем, когда вы устали, отвлеклись, находитесь под воздействием алкоголя или лекарств. При необходимости всегда делайте перерыв. Выключите измельчитель и вытащите вилку из розетки при перечисленных ниже условиях. Убедитесь, что все движущиеся части полностью остановились.
 - когда вы не используете устройство,
 - предполагается транспортировка или хранение без присмотра
 - перед освобождением лезвия от блокировки.
 - когда вы проверяете устройство, очищаете его или устраняете засоры;
 - при выполнении работ по очистке или техническому обслуживанию или замене аксессуаров;
 - перед перемещением или подъемом измельчителя.
- Не допускайте скопления измельченного материала вблизи зоны выброса. В противном случае это может помешать надлежащему выбросу материала и привести к его обратному движению через канал загрузки.
- Не перемещайте и не наклоняйте измельчитель при работающем двигателе.
- Держите руки, другие части тела и одежду подальше от камеры наполнения и канала выброса, а также от других движущихся частей.
- В случае засорения впускного или выпускного отверстия машины выключите двигатель и отключите машину от сети, прежде чем удалять остатки материала. Убедитесь, что в двигателе нет мусора и других скоплений, чтобы защитить двигатель от повреждений или возможного возгорания. Помните, что режущая часть также активируется при включении пускового механизма на оборудовании с механическим приводом.
- Немедленно отключите источник питания и дождитесь полной остановки машины, если фреза задевает посторонний предмет или если машина начинает издавать нетипичные звуки или вибрировать. Отключите машину от сети и выполните следующие действия перед повторным включением и эксплуатацией машины:
 - проверьте на наличие повреждений;
 - замените или отремонтируйте все поврежденные детали
 - проверьте, нет ли незакрепленных деталей, и затяните их.

ОСТОРОЖНО! Ниже указано, как можно избежать повреждения устройства и возможного травмирования людей:

- Регулярно очищайте вентиляционные отверстия; соблюдайте инструкции по техническому обслуживанию.
- Не перегружайте устройство. Работайте только в указанном диапазоне производительности. Не используйте низкомоощные машины для интенсивных работ. Не используйте свое устройство не по назначению.
- Выключайте измельчитель только после того, как загрузочный желоб полностью опустеет, в противном случае измельчитель может засориться и впоследствии не запустится.
- Не пытайтесь самостоятельно ремонтировать измельчитель без соответствующей квалификации. Любые работы, не описанные в данном руководстве, могут выполняться только в нашем сервисном центре.

Электробезопасность

ОСТОРОЖНО! Ниже описано, как избежать несчастных случаев и травм, связанных с поражением электрическим током:

- Для крепления удлинителя используйте элементы для ослабления натяжения.
- Запрещается использовать поврежденные кабели, муфты и штекеры или соединительные провода, не соответствующие техническим требованиям. В случае повреждения сетевого кабеля немедленно извлеките вилку из розетки.
- Ни при каких обстоятельствах не прикасайтесь к сетевому кабелю питания до извлечения штекера из розетки.
- Если кабель питания для данного оборудования поврежден, он должен быть заменен производителем, его представителем по обслуживанию клиентов или аналогичным квалифицированным специалистом во избежание опасности.
- Не используйте прибор, если переключатель не работает должным образом. Всегда ремонтируйте поврежденный выключатель в нашем сервисном центре.
- Используйте только удлинители, одобренные для использования на открытом воздухе и устойчивые к брызгам воды. Диаметр кабеля для удлинителей длиной до 25 м должен быть не менее 3 x 1,5 мм², а для кабелей длиной более 25 м - 3 x 2,5 мм².
- Перед использованием всегда сматывайте весь кабель. Проверьте кабель на отсутствие повреждений.
- Не отключайте измельчитель от сети с помощью кабеля.
- Держите кабель подальше от источников тепла, масла и острых краев. - Держите удлинитель подальше от движущихся опасных частей во избежание повреждения кабеля, которое может привести к контакту с работающими под напряжением частями.

СИМВОЛЫ

Предупреждающие знаки

Цель предупреждающих знаков - привлечь ваше внимание к возможной опасности. Предупреждающие знаки и пояснения к ним требуют особого внимания и полного понимания. Предупреждающие знаки сами по себе не устраняют никакой опасности. Инструкции и предупреждения, которые они дают, не заменяют надлежащих мер по предотвращению несчастных случаев.



ПРЕДУПРЕЖДЕНИЕ: Перед использованием данного устройства обязательно прочитайте все инструкции по технике безопасности, содержащиеся в данном руководстве по эксплуатации, включая все предупреждающие символы безопасности, такие как **"ОПАСНО"**, **"ПРЕДУПРЕЖДЕНИЕ"** и **"ОСТОРОЖНО"**. Несоблюдение всех перечисленных ниже инструкций может привести к поражению электрическим током, пожару и/или серьезным травмам.

СИМВОЛЫ, КАСАЮЩИЕСЯ БЕЗОПАСНОСТИ: обозначают **«ОПАСНОСТЬ»**, **«ПРЕДУПРЕЖДЕНИЕ»**, или **«ОСТОРОЖНО»**. Могут использоваться в сочетании с другими символами или пиктограммами.

Значения символов

На этой и следующей страницах изображены и описаны предупреждающие символы, которые могут быть нанесены на данный агрегат. Перед использованием этой машины внимательно прочитайте все инструкции по технике безопасности и эксплуатации.



Декларация соответствия (см. главу "Декларация соответствия"): Продукция, маркированная этим символом, соответствует всем применимым нормам Сообщества Европейской экономической зоны.



Соответствие требованиям Российских стандартов



Предупреждающий знак
Обратитесь к руководству пользователя



Осторожно! Выключите двигатель и отсоедините его от сети перед началом работ по регулировке или очистке, а также в случае заземления или повреждения крепления.



Используйте средства защиты органов слуха.



Используйте средства защиты глаз.



Наденьте средства защиты рук.



Внимание! Опасность получения травмы от вращающегося барабана с ножами. Держите руки и ноги подальше от отверстия загрузочного желоба, в то время как машина работает.



Не используйте устройство во время дождя.



Внимание! Опасность травмирования от отбрасываемых веток и сучков. Держитесь на расстоянии от податчика и зоны выброса, а также не подпускайте других людей к опасной зоне.



Внимание! Опасность поражения электрическим током



Гарантированный уровень мощности шума.



Не выбрасывайте электрооборудование вместе с бытовыми отходами.



Прежде чем прикасаться к изделию подождите, пока все детали изделия полностью остановятся.



Не используйте в качестве подставки



Функция переключения:
Верхнее положение: передача обратного хода для устранения засоров. Среднее положение: не работает
Нижнее положение: стандартная работа - измельчение

ТЕХНИЧЕСКИЕ ДАННЫЕ

Модель		2800SE
Напряжение в сети/частота		230–240 В ~/50 Гц
Номинальная мощность		2800 Вт (P40)
Тип защиты		IPX4
Толщина ветви		Макс. 45 мм
Ёмкость бункера		60 л
Масса		28.5 кг
Измеренный уровень звукового давления LpA (LpA)		63.4 дБ(A)
Измеренный уровень звуковой мощности (LwA)		83,4 дБ(A), K=3 дБ(A)
Гарантированный уровень звуковой мощности		92 дБ(A)
Размер колеса		Ø 200 мм

- Максимальная толщина ветки, которую можно измельчить, зависит от типа древесины и качества обрезаемых частей.
- Для твердой древесины (например, ветки дуба/бука) максимальная толщина ветки, которую можно измельчить, меньше, чем для мягкой древесины (например, сосны/ели). Для сухой или сучковатой древесины толщина среза также может быть меньше.

ОПИСАНИЕ ПРОДУКТА

Описание деталей (рис. 1)

1. Колесо
2. Крышка колеса
3. Опорная ножка
4. Предохранительная ручка рычага блокировки
5. Регулировочный винт
6. Кабель питания со штекером
7. Рукоятка
8. Загрузочный желоб
9. Переключатель режимов
10. Кнопка ВКЛ.
11. Кнопка ВЫКЛ.
12. Реле защиты от перегрузки
13. Индикатор включения питания
14. Толкатель
15. Измельчитель
16. Шасси

Проверьте комплект поставки (рис. 2)

Осторожно извлеките оборудование из упаковки и убедитесь, что все перечисленные ниже детали присутствуют:

- а. Руководство
- б. Измельчитель
- в. Шасси
- г. Емкость для измельченного материала
- д. Два колеса
- е. 2 чехла для колеса
- ж. Комплект валов (вал 1шт. + шайба 4шт. + шплинт 2шт)
- з. 5 саморезов 6x25 мм
- и. Две опорные ножки с двумя саморезами 5x45 мм
- й. Шестигранник
- к. Толкатель



ПРЕДУПРЕЖДЕНИЕ: Если какие-либо детали повреждены или отсутствуют, не приступайте к эксплуатации газонокосилки до тех пор, пока эти детали не будут заменены. Игнорирование данного предупреждения может привести к серьезным травмам.



ПРИМЕЧАНИЕ: Всегда утилизируйте упаковку в соответствии с местными правилами утилизации.

МОНТАЖ

Сборка измельчителя

1. Установите опорные ножки к основанию корпуса. Закрепите саморезами 5 x 45 мм. (Рис. В)
2. Установите ось колеса через отверстия в опорной раме и закрепите ее с помощью внешней шайбы и шплинтов. (Рис. Г)
3. Установите два колеса на ось, установите наружные шайбы и закрепите разъемные штифты.
4. Установите крышки колес с характерным щелчком.
5. Установите измельчитель с помощью крестовой отвертки (не входит в комплект поставки) с помощью четырех прилагаемых винтов на опорной раме. (Рис. Д)
6. Чтобы вставить сборный контейнер, разблокируйте предохранительный фиксатор, нажав "ВЫКЛ.". Вставьте сборный контейнер в опорную раму. Сборный лоток может быть установлен только в одном направлении. (Рис. Ж)
7. Установите предохранительную ручку контейнера в положение "ON".

Индикатор включения питания

Индикатор включения загорится при выполнении всех трех следующих условий:

1. Емкость для измельченного материала и предохранительный фиксатор приведены в соответствующее положение.
 2. Прибор подключен к источнику питания
 3. Не сработала защита от перегрузки. (См. соответствующий раздел.)
- Устройство не будет работать, если индикатор включения питания не горит.

ЭКСПЛУАТАЦИЯ

Запуск

Перед запуском измельчителя убедитесь, что блок измельчителя прочно прикреплен к корпусу, а емкость для измельченного материала и предохранительный фиксатор находятся в нужных положениях.

ПРИМЕЧАНИЕ: Измельчитель нельзя включать до тех пор, пока емкость для измельченного материала и предохранительный фиксатор не окажутся в нужных положениях.

Переключение измельчителя (Рис.Е)

ПРИМЕЧАНИЕ: Убедитесь, что напряжение электросети соответствует заводской табличке на измельчителе.

1. Подключите кабель к соответствующей розетке. Убедитесь, что индикатор включения питания загорелся.
2. Убедитесь, что загрузочный желоб пуст.
3. Чтобы активировать режим непрерывной работы для измельчения, опустите рычаг вниз. Затем нажмите кнопку "ON", чтобы начать измельчение. Для выключения нажмите кнопку "OFF". Всегда переводите переключатель обратно в среднее нейтральное положение.
4. Для обратной подачи материала, приведите переключатель режимов в верхнее положение. Затем нажмите и удерживайте "ON", чтобы запустить двигатель. Отпустите кнопку "ON", чтобы выключить устройство.

ПРИМЕЧАНИЕ: Избегайте быстрой смены направления. Перед повторным запуском дайте двигателю полностью остановиться.

Толкатель

При некорректной работе подачи измельченного материала можно слегка подтолкнуть его с помощью толкателя.

Очистка емкости для измельченного материала (Рис. 3)

ПРИМЕЧАНИЕ: Позаботьтесь о своевременной очистке емкости для измельченного материала. Помните, что емкость для измельченного материала заполняется неравномерно под отверстием выброса.

1. Выключите измельчитель. (см. раздел "Включение и выключение измельчителя")
2. Разблокируйте загрузочный бункер, переведя предохранительный фиксатор в положение OFF.
3. Извлеките загрузочный бункер от шасси и разгрузите его.

4. Прежде чем устанавливать емкость измельчителя на место, убедитесь, что вокруг предохранительного фиксатора нет обрезков.
5. Установите на место емкость для измельченного материала и установите предохранительный фиксатор в положение ON.

Защита от перегрузки

В случае перегрузки, например, из-за слишком толстых ветвей, агрегат автоматически отключается. Переключатель защиты от перегрузки активирован, а индикатор включения гаснет, что означает отключение питания.

Защита от перезагрузки

После автоматического выключения в результате перегрузки агрегат не перезагрузится автоматически. Через 1-2 минуты нажмите кнопку реле защиты от перегрузки, чтобы снова включить двигатель. Индикатор включения загорается красным, что означает включение питания.

Методы работы

Общие рекомендации по работе

- В целях безопасности машина не запустится, пока емкость для измельченного материала не будет установлена верно.
- Держите ветки при подаче в измельчитель, пока они не начнут затягиваться автоматически.
- Следите за допустимой скоростью режущего механизма и не перегружайте оборудование.
- Не допускайте скопления измельченного материала вблизи зоны выброса. В противном случае это может помешать правильному выбросу материала и заставить его выходить обратно через загрузочный желоб.
- В целях защиты измельчителя от засорения измельчайте засохшую увядшую зелень, сохраненную в течение нескольких дней, и чередуйте тонкие прутья с ветками.
- Прежде чем измельчать корни, удалите с них всю оставшуюся почву и камни
- Не измельчайте мягкие, влажные материалы, такие как кухонные отходы, трава или листья: компостируйте их напрямую.
- Измельчите несколько сухих веток в конце, так как они помогут очистить агрегат.
- Выключайте измельчитель только после того, как весь измельчаемый материал пройдет через нож. В противном случае при следующем включении измельчителя лезвие ножа может заклинить.

Измельчение материала

1. Подключите источник питания и включите измельчитель, чтобы начать измельчение материала (см. "Включение и выключение измельчителя").
2. Установите нож в правильное положение, вращая регулировочный винт. (см. раздел "Регулировка прижимной плиты")
3. Заполняйте загрузочный желоб до тех пор, пока не увидите, что измельченный материал выходит наружу и попадает в емкость.
4. Система подачи между ножом и прижимной плитой автоматически забирает материал. При необходимости вы можете использовать толкатель, чтобы протолкнуть материал по загрузочному желобу.
5. Очищайте емкость для измельченного материала, когда она будет заполнена примерно на 3/4. (См. "Очистка емкости для измельченного материала").

Удаление засорения

1. Нажмите на переключатель, чтобы вернуться в нейтральное положение.
2. Через 1-2 минуты нажмите кнопку защиты от перегрузки, чтобы снова включить машину.
3. Приведите переключатель режимов в верхнее положение, чтобы нож вращался против часовой стрелки для обратной подачи материала.
4. Нажмите и удерживайте переключатель "ВКЛ.", чтобы запустить машину для извлечения застрявшего материала.
5. Включите и выключите измельчитель (см. раздел "Включение и выключение измельчителя"), чтобы проверить, устранено ли застревание.
6. Если застревание устранено, включите измельчитель (см. раздел "Включение и выключение измельчителя"), чтобы продолжить измельчение материала.

7. Если застревание не устранено, повторите описанные выше действия. Если устранить проблему по прежнему не удастся, откройте крышку лезвия, чтобы вычистить застрявший материал (Рис. 1)
 - Отключите источник питания.
 - Ослабьте четыре винта крышки ножа с помощью прилагаемого шестигранника.
 - Потяните, чтобы снять крышку ножа.
 - Очистите застрявший материал с ножа и прижимной плиты.
 - Установите крышку ножа на место и затяните четыре винта.
8. Подключите источник питания, включите и выключите измельчитель (см. раздел “Выключение и включение измельчителя”) для проверки.

Переключатель защиты от перегрузки не активирован:

1. Выключите измельчитель. (см. раздел "Включение и выключение измельчителя")
2. Приведите переключатель режимов в верхнее положение, чтобы нож вращался против часовой стрелки для обратной подачи материала.
3. Нажмите и удерживайте переключатель "ВКЛ.", чтобы запустить машину для извлечения застрявшего материала.
4. Включите и выключите измельчитель (см. раздел "Включение и выключение измельчителя"), чтобы проверить, устранено ли застревание.
6. Если застревание устранено, включите измельчитель (см. раздел "Включение и выключение измельчителя"), чтобы продолжить измельчение материала
1. Если застревание не устранено, повторите описанные выше действия. Если устранить проблему по прежнему не удастся, откройте крышку ножа, чтобы вычистить застрявший материал:
 - Отключите источник питания
 - Ослабьте четыре винта крышки ножа с помощью прилагаемого шестигранного торцевого гаечного ключа.
 - Потяните, чтобы снять крышку ножа.
 - Очистите застрявший материал с ножа и прижимной плиты.
 - Установите крышку ножа на место и затяните четыре винта.
7. Подключите источник питания и включите измельчитель (см. раздел “Включение и выключение измельчителя”) для проверки.

Регулировка прижимной плиты

Заводская настройка прижимной плиты соответствует заданным параметрам и требует регулировки только в случае износа.

Вы поймете, что режущая система изношена, когда измельчаемый материал только сжимается и не обрубается.

В процессе обкатки может потребоваться повторная регулировка

1. Убедитесь, что загрузочный желоб пуст и чист.
2. Подключите источник питания и включите измельчитель, чтобы начать измельчение материала (см. "Включение и выключение измельчителя").
3. Медленно поворачивайте регулировочный винт по часовой стрелке, пока не услышите скребущие звуки. Мелкая алюминиевая стружка выйдет наружу.
4. Выключите аппарат и отсоедините его от сети питания.

ТЕХНИЧЕСКОЕ ОБСЛУЖИВАНИЕ И ХРАНЕНИЕ

ПРЕДУПРЕЖДЕНИЕ: Все работы, не описанные в данном руководстве, рекомендуется выполнять в официальном сервисном центре. Используйте только оригинальные запчасти.

ПРИМЕЧАНИЕ: Надевайте защиту для рук при работе с ножом

ПРЕДУПРЕЖДЕНИЕ: Выключите измельчитель, отсоедините его от сети и дождитесь полной остановки цилиндрического ножа, прежде чем приступить к работе.

ОПАСНО: Вращающийся нож. Во время работы агрегата держите руки и ноги подальше от отверстий

Очистка

Опасность поражения электрическим током!

Попадание влаги в устройство может привести к короткому замыканию или поражению электрическим током.

- Перед очисткой отсоедините кабель питания от сети.
- Следите за тем, чтобы вода или другая жидкость не попадали внутрь корпуса.
- Никогда не мойте устройство под проточной водой (например, поливочным шлангом).

ПРИМЕЧАНИЕ: Неправильная очистка может привести к повреждению устройства.

- Всегда содержите измельчитель, колеса и вентиляционные отверстия в чистоте. Для очистки используйте щетку или тряпку, избегайте чистящих средств и растворителей.
- Перед использованием всегда проверяйте, чтобы измельчитель и особенно системы защиты не были изношены или повреждены, а также были надежно закреплены. Убедитесь, что гайки, болты и шурупы затянуты.
- Проверьте крышки и системы защиты на наличие повреждений и неправильного крепления. При необходимости замените детали
- Храните измельчитель в сухом, недоступном для детей месте. Не закрывайте измельчитель нейлоновыми пакетами, во избежание образования влаги.

ДИАГНОСТИКА И УСТРАНЕНИЕ НЕИСПРАВНОСТЕЙ

Ошибка/неисправность	Причина	Способ устранения
Двигатель не работает или отключается во время работы	Неправильное крепление емкости для измельченного материала	Приведите емкость для измельченного материала в правильное положение и переведите предохранительный фиксатор на емкости в положение ON.
	Защита от перегрузки	Нажмите на выключатель защиты от перегрузки, чтобы сбросить блокировку
	Питание выключено	Проверьте розетку, кабель, провод и штекер на наличие повреждений и, при необходимости, обратитесь за устранением любых повреждений к квалифицированному специалисту.
	Предохранительный фиксатор неправильно установлен на емкости для измельченного материала	Переведите предохранительный фиксатор в положение ON (ВКЛ.) (см. "Очистка емкости для измельченного материала").
Измельчение не работает	Нож цилиндра работает в обратном направлении	Измените направление вращения с помощью переключателя режимов
	Измельчаемый материал слишком мягкий	Используйте древесину или измельчите сухие ветки
	Цилиндрический нож заклинило	Устраните затор (См. раздел "Устранение затора")
Измельченный материал выходит цепочками	Прижимная плита неправильно отрегулирована	Отрегулируйте прижимную плиту (см. раздел "Регулировка прижимной плиты")