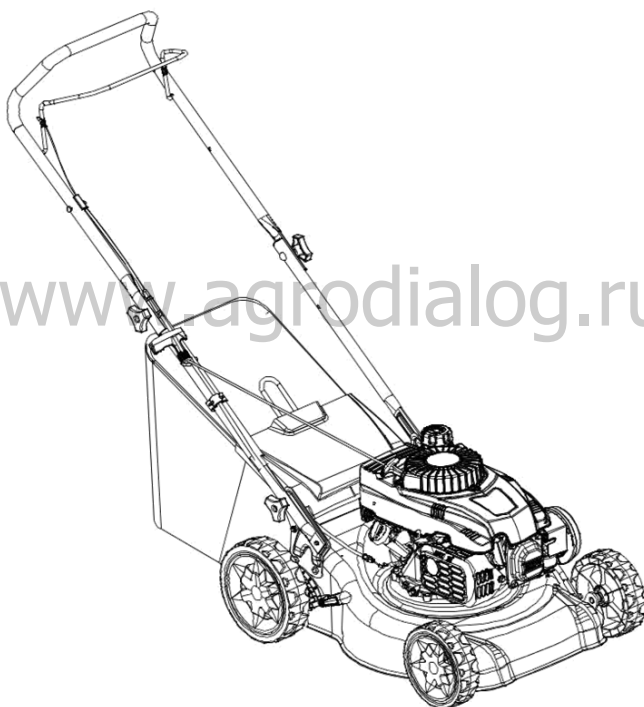




YARD FOX

НЕСАМОХОДНАЯ БЕНЗИНОВАЯ ГАЗОНОКОСИЛКА YARD FOX 40P

Инструкции по эксплуатации



www.agrodialog.ru



**ВНИМАТЕЛЬНО ПРОЧТИТЕ
РУКОВОДСТВО ПО ЭКСПЛУАТАЦИИ**



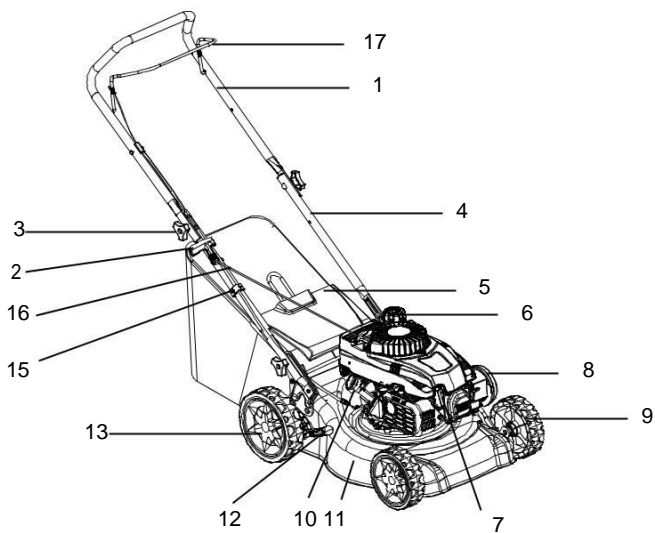
Сохраните её для дальнейшего использования.

www.agrodialog.ru

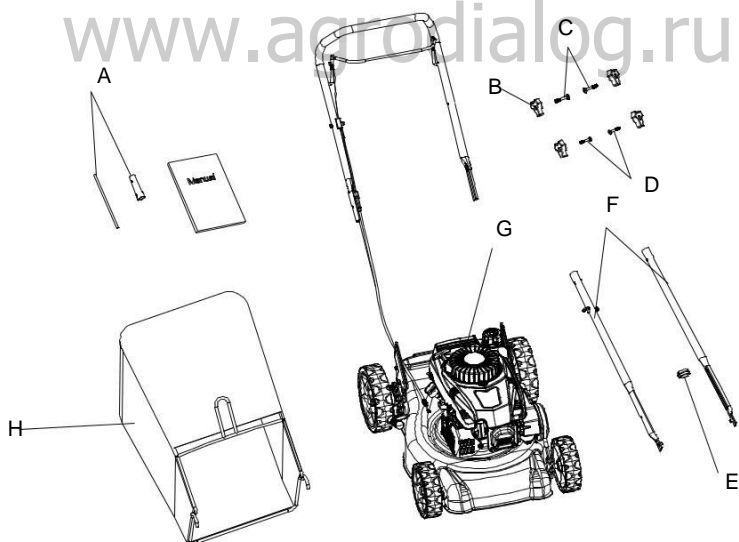


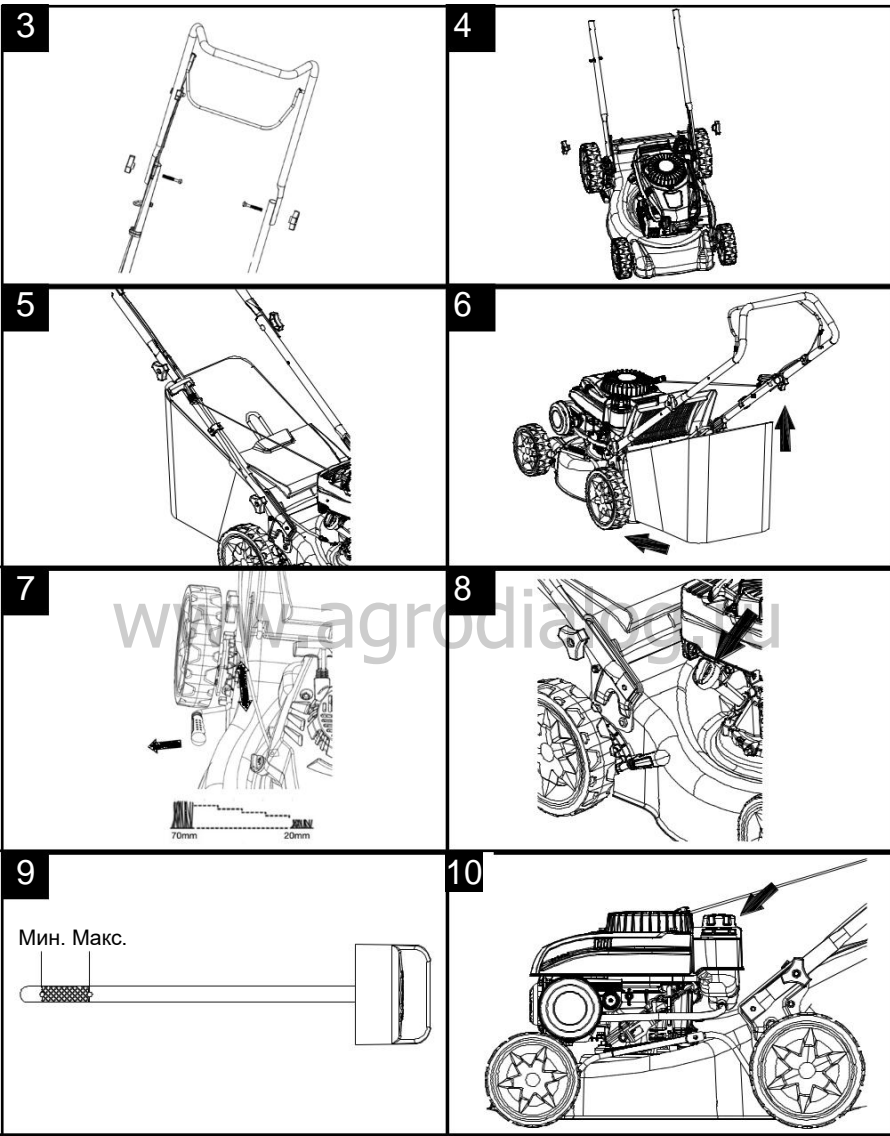
Перед сборкой и эксплуатацией бензиновой газонокосилки внимательно прочитайте данное руководство. Эксплуатация данного изделия без ознакомления с данной инструкцией может представлять опасность. Храните данное руководство в надежном месте и держите его наготове для дальнейшего использования.

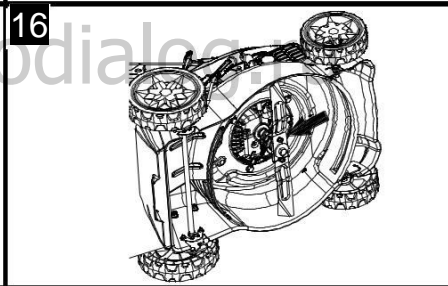
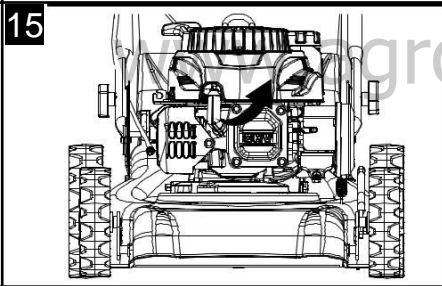
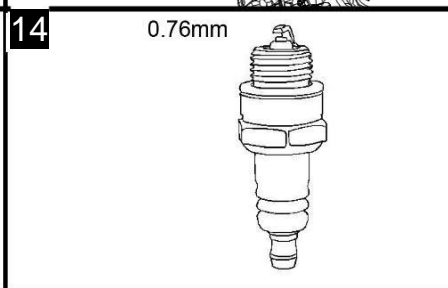
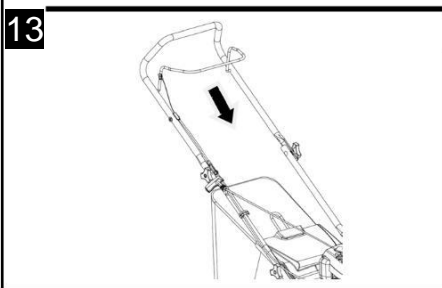
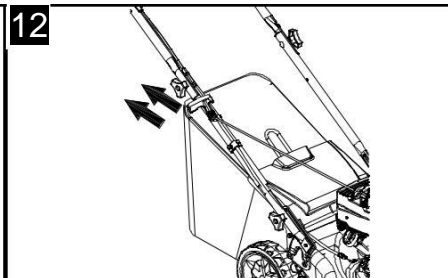
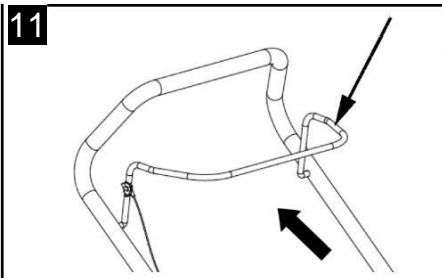
1



2







40P Инструкции по эксплуатации

СОДЕРЖАНИЕ

Использование по назначению	07
Общие меры техники безопасности	07
Предупреждения о безопасности устройства	10
Символы	12
Технические данные	15
Описание продукта	16
Монтаж	17
Эксплуатация	18
Техническое обслуживание и хранение	21
Диагностика и устранение неисправностей	24

ИСПОЛЬЗОВАНИЕ ПО НАЗНАЧЕНИЮ

Эта газонокосилка предназначена для скашивания травы. Машина должна использоваться только по назначению, любое другое использование считается использованием не по назначению.

Обратите внимание, что наше оборудование не предназначено для использования в коммерческих или промышленных целях. Наша гарантия аннулируется, если машина используется в коммерческих или промышленных предприятиях или в эквивалентных целях.

ОБЩИЕ МЕРЫ ТЕХНИКИ БЕЗОПАСНОСТИ

Меры предосторожности



ПРЕДУПРЕЖДЕНИЕ: Прочтите все предупреждения и инструкции.

Несоблюдение предупреждений и инструкций может привести к пожару и/или серьезным травмам.



ПРЕДУПРЕЖДЕНИЕ! Прочтите все предупреждения и инструкции по технике безопасности. Сохраните инструкцию для дальнейшего использования.

Перед сборкой, обслуживанием или эксплуатацией машины убедитесь, что все, кто собирается работать с этой машиной, полностью ознакомились с содержанием данного руководства.

Выполните операции по сборке, как описано в данном руководстве.

Всегда соблюдайте осторожность при снятии упаковки во избежание повреждения вас или машины.

ВАЖНО! Перед сборкой машины убедитесь, что все детали, указанные в руководстве, находятся в коробке. Осмотрите все детали на наличие признаков повреждения. Не собирайте машину, если вы заметили какие-либо поврежденные компоненты.

ОБЩИЕ МЕРЫ ТЕХНИКИ БЕЗОПАСНОСТИ

ПРИМЕЧАНИЕ: Данная газонокосилка соответствует директиве 2000/14/ЕС о шумовом излучении.

1. Храните данное руководство по эксплуатации и техническому обслуживанию в надежном месте для последующего обращения к нему.
2. Внимательно прочтите приведенные инструкции. Ознакомьтесь с элементами управления и правильным использованием изделия.
3. Никогда не позволяйте детям или людям, не знакомым с данной инструкцией, пользоваться газонокосилкой. Местные правила могут ограничивать возраст оператора.
4. Никогда не косите, когда рядом находятся люди, особенно дети или домашние животные. Учтите, что ответственность за опасные ситуации или несчастные случаи, произошедшие с другими людьми или их имуществом, несет водитель или пользователь.
5. Устройство не предназначено для использования лицами с ограниченными физическими и умственными способностями (включая детей), равно как и лицами, не обладающими необходимыми для этого опытом и знаниями, без надзора со стороны лица, ответственного за их безопасность.
6. Никогда не прикасайтесь к вращающемуся лезвию.

Правила личной безопасности

1. **Перед стрижкой газонов надевайте прочную обувь и длинные брюки.** Не управляйте машиной босиком или в открытых сандалиях.
2. **Тщательно осматривайте место предстоящего использования машины и убирайте все предметы, которые могут быть ею отброшены.**
3. **Бензин является легковоспламеняющейся жидкостью; храните топливо в специально предназначенных для этого емкостях;**

ОБЩИЕ МЕРЫ ТЕХНИКИ БЕЗОПАСНОСТИ

- a). Заправляйте машину только на открытом воздухе и не курите во время заправки.
 - b). Доливайте топливо в бак перед запуском двигателя. Не снимайте крышку топливного бака и не доливайте бензин в бак, когда двигатель работает или еще не остыл.
 - c). В случае разлива бензина не пытайтесь запустить двигатель, а отведите машину от места разлива и не создавайте источников возгорания до тех пор, пока пары бензина не рассеются.
 - d). Надежно установите крышку топливного бака.
4. **Заменяйте неисправный глушитель.**
5. **Перед использованием всегда проводите визуальный осмотр, чтобы убедиться в отсутствии износа или повреждений лезвия, болта лезвия и муфты лезвия.** Заменяйте изношенные или поврежденные ножи и болты целыми комплектами для сохранения баланса.

www.agroportal.ru

Техника безопасности при эксплуатации

1. **Не запускайте двигатель в замкнутом пространстве, где могут скапливаться выхлопные газы.**
2. **Косите траву только при дневном свете или хорошем искусственном освещении.**
3. **По возможности избегайте работы газонокосилки на мокрой траве.**
4. **На склонах всегда будьте уверены в своей опоре.**
5. **Работая с косилкой, передвигайтесь не спеша, никогда не бегайте.**
6. **Подстригая траву, двигайтесь вдоль уклона, но не вверх и не вниз.**
7. **Будьте крайне осторожны, изменяя направление на уклонах.**
8. **Не используйте на излишне крутых склонах.**

ПРЕДУПРЕЖДЕНИЯ О БЕЗОПАСНОСТИ УСТРОЙСТВА

9. Соблюдайте крайнюю осторожность при движении задним ходом или подтягивании газонокосилки к себе.
10. Остановите нож, если газонокосилку необходимо наклонить для транспортировки, при пересечении поверхностей, отличных от травы, а также при транспортировке газонокосилки в зону скашивания и обратно.
11. Никогда не используйте газонокосилку с неисправными защитными кожухами или крышками или без защитных устройств, например, защитных отражателей и/или травосборников.
12. Не изменяйте настройку регулятора оборотов двигателя и не допускайте превышения скорости вращения.
13. Осторожно включите двигатель в соответствии с инструкциями и держите ноги на достаточном расстоянии от лопастей.
14. Не наклоняйте газонокосилку при запуске двигателя.
15. Не запускайте двигатель без установленного травосборника.
16. Держите руки и ноги на удалении от движущихся и вращающихся частей двигателя. Держитесь в стороне от канала выброса.
17. Никогда не поднимайте и не переносите газонокосилку при работающем двигателе.
18. Остановите двигатель и отсоедините кабель свечи зажигания, убедившись, что все движущиеся части полностью остановились:
 - а). Перед устранением засоров или прочисткой желоба.
 - б). Перед проверкой, очисткой или обработкой газонокосилки.
 - в). После удара о посторонний предмет осмотрите газонокосилку на предмет повреждений и произведите ремонт перед повторным запуском и эксплуатацией газонокосилки.

ПРЕДУПРЕЖДЕНИЯ О БЕЗОПАСНОСТИ УСТРОЙСТВА

г). Если газонокосилка начинает ненормально вибрировать, проверьте ее немедленно.

19. Перед заправкой остановите двигатель и отсоедините кабель свечи зажигания, убедившись, что все движущиеся части полностью остановились.

Техническое обслуживание и хранение

1. Для поддержания безопасного рабочего состояния машины следите за тем, чтобы все гайки, болты и винты были плотно затянуты.
2. Не храните машину с бензином в баке внутри здания, где пары бензина могут достичь открытого пламени или искры.
3. Перед помещением на хранение в закрытое пространство нужно дать двигателю остыть.
4. Чтобы уменьшить опасность возгорания, следите за тем, чтобы двигатель, глушитель и место для хранения бензина не были загрязнены травой, листьями или избытком смазки.
5. Часто проверяйте травосборник на предмет износа или повреждения.
6. В целях обеспечения безопасности всегда заменяйте изношенные или поврежденные детали.
7. Если топливный бак необходимо опорожнить, делайте это на открытом воздухе.

Предупреждающие символы

Цель символов безопасности - привлечь ваше внимание к возможным опасностям. Символы безопасности и пояснения к ним требуют вашего пристального внимания и полного понимания. Предупреждающие символы сами по себе не устраняют никакой опасности. Инструкции и предупреждения, которые они дают, не заменяют надлежащих мер по предотвращению несчастных случаев.

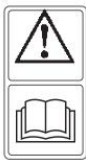
ПРЕДУПРЕЖДЕНИЕ: Перед использованием газонокосилки обязательно прочитайте и поймите все инструкции по технике безопасности, приведенные в данном руководстве оператора, включая все предупреждающие символы безопасности, такие как «**ОПАСНО**», «**ВНИМАНИЕ**» и «**ОСТОРОЖНО**». Несоблюдение всех перечисленных ниже инструкций может привести к пожару и/или серьезным травмам.

СИМВОЛЫ, КАСАЮЩИЕСЯ БЕЗОПАСНОСТИ: обозначают «**ОПАСНОСТЬ**», «**ПРЕДУПРЕЖДЕНИЕ**», или «**ОСТОРОЖНО**». Может использоваться в сочетании с другими символами или пиктограммами.

Значение символа

На следующей странице изображены и описаны предупреждающие символы, которые могут быть нанесены на данный агрегат. Перед сборкой и эксплуатацией прочтите, уясните и соблюдайте все инструкции, имеющиеся на машине.

СИМВОЛЫ



Перед использованием этой машины внимательно прочитайте все инструкции по технике безопасности и эксплуатации. Перед началом работы прочтите инструкцию по эксплуатации.



Не подпускайте посторонних - особенно детей и домашних животных.



Остерегайтесь острых лезвий - отсоедините провод свечи зажигания перед обслуживанием



Не использовать открытый огонь.



Необходимо использовать соответствующие средства защиты ушей, глаз и головы (СИЗ).



Добавьте масло в картер двигателя.
Заправляйте только неэтилированным бензином.



Горячая поверхность! Есть вероятность ожога.



Предупреждение! Выхлопные газы газонокосилки содержат токсичные вещества. Не запускайте двигатель в закрытых или плохо проветриваемых помещениях.

СИМВОЛЫ



Нож продолжает вращаться в течение некоторого времени после выключения машины. Не прикасайтесь к лезвию до полной остановки всех компонентов машины.



Изделие соответствует действующим европейским директивам, и прошло оценку соответствия этим директивам надлежащим способом.



Данные об уровне звука (96 дБ), в соответствии с Директивой 2000/14/ЕС.

www.agrodialog.ru

ТЕХНИЧЕСКИЕ ДАННЫЕ

Рабочий объем двигателя	132 см ³
Мощность двигателя	2.1 кВт
Частота вращения двигателя	2900 об/мин
Ширина скашивания	40 см
Высота скашивания	25–75 мм
Емкость травосборника	45 л
Зажигание	Транзисторное (ТСІ)
Емкость топливного бака	1 л
Топливо	Неэтилированный бензин
Объем масла	0,4 л
Моторное масло	SAE30
Уровень звукового давления L _{pA}	80,5 дБ(А), К=2 дБ
Измеренный уровень звуковой мощности L _{wA}	90,7 дБ(А), К=1,96 дБ
Гарантированный уровень звуковой мощности L _{wA}	96 дБ(А)
Вибрации	4,68 м/с ² / 5,46 м/с ² , К=1,5 м/с ²
Тип искры	TORCH/F6RTC
Вес нетто	21 кг



www.agrodialog.ru

ВНИМАНИЕ: В зависимости от того, как изделие используется на самом деле, значения вибрации могут отличаться от заявленных! Примите надлежащие меры для защиты себя от воздействия вибрации. Учитывайте весь рабочий процесс, включая время, когда изделие работает без нагрузки или выключено. Надлежащие меры включают, среди прочего, регулярное техническое обслуживание и уход за изделием и режущими приспособлениями, поддержание рук в тепле, периодические перерывы и правильное планирование рабочих процессов.

ОПИСАНИЕ ПРОДУКТА

Описание деталей (рис. 1)

1. Верхняя ручка
2. Ручка стартера двигателя
3. Винтовая гайка
4. Нижняя ручка
5. Крышка канала выброса
6. Крышка топливного бака
7. Колпачок свечи зажигания
8. Крышка воздушного фильтра
9. Переднее колесо
10. Заглушка маслоналивной горловины
11. Дека
12. Рычаг регулировки высоты скашивания
13. Заднее колесо
14. Травосборник
15. Хомут
16. Направляющая для пускового шнура
17. Рычаг блокировки двигателя

Проверьте детали поставки (рис. 2)

- A. Ключ свечи зажигания
- B. Барашковые гайки с винтом M8
- C. Болт с квадратной головкой M8 x 45
- D. Винты M8 x 35
- E. Хомут
- F. Нижняя ручка
- G. Дека с верхней ручкой
- H. Травосборник

МОНТАЖ



ПРЕДУПРЕЖДЕНИЕ: Всегда соблюдайте осторожность при снятии упаковки во избежание повреждения вас или газонокосилки. Для извлечения данной машины из упаковки требуется два человека. Убедитесь, что у вас достаточно места, чтобы положить газонокосилку.

Держите ноги на расстоянии так, чтобы положение было устойчивым; согните ноги в коленях и держите спину прямо. Всегда утилизируйте упаковку в соответствии с местными правилами утилизации.

Соберите рукоятку

1. Установите нижнюю рукоятку на газонокосилку с помощью 1 винта (D) и 1 барашковой гайки (B) с каждой стороны. РИС. 3
2. Разложите верхнюю рукоятку и зафиксируйте ее на месте, затянув барашковые гайки (B) и винты (C). Убедитесь, что направляющая для шнура стартера находится с правой стороны рукоятки, если смотреть сзади газонокосилки. РИС. 4
3. Закрепите шнур на рычаге двигателя в зажиме.
4. Потяните рукоятку стартера в сторону верхней рукоятки.
5. Удерживая рукоятку стартера, осторожно вытяните шнур стартера так, чтобы рукоятка прошла рядом с направляющей. Зацепите рукоятку стартера в направляющей. РИС. 5

Соберите травосборник

1. Поднимите одной рукой крышку канала выброса и зацепите травосборник на корпусе.
2. Отпустите крышку канала выброса, чтобы зафиксировать травосборник на месте. РИС. 6

Регулировка высоты скашивания



ПРЕДУПРЕЖДЕНИЕ!

1. Потяните рычаг для регулировки высоты скашивания наружу и переместите его в положение, соответствующее требуемой высоте скашивания.
2. Отпустите рычаг, чтобы зафиксировать его в нужном положении. РИС. 7

ЭКСПЛУАТАЦИЯ



ПРЕДУПРЕЖДЕНИЕ!

Перед выполнением любого технического обслуживания и/или очистки всегда выключайте газонокосилку, дождитесь полной остановки всех движущихся частей и снимите колпачок со свечи зажигания.

Заправка моторным маслом

ПРИМЕЧАНИЕ:

- Двигатель поставляется без масла и топлива. Перед первым использованием заправьте двигатель топливом и моторным маслом.
- Не запускайте двигатель без достаточного количества масла - опасность серьезного повреждения двигателя.
- Не выполняйте никаких регулировок при работающей газонокосилке.
- Используйте качественное масло для 4-тактных двигателей.
- При проверке уровня масла не закручивайте щуп - вставьте его до резьбы.
- Замените моторное масло после первых 5 часов работы.

Заправка моторным маслом

1. Поставьте газонокосилку с выключенным двигателем на ровную поверхность.
2. Открутите пробку маслозаливной горловины и вытрите щуп. РИС. 8
3. Установите на место пробки заливной горловины щуп, не закручивая его.
4. Затем выньте щуп снова и проверьте уровень масла. Уровень масла должен находиться между максимальной и минимальной отметками. РИС.9.
5. Долейте масло, если уровень масла находится около или ниже отметки Min на щупе.
6. Долейте масло до отметки Max на щупе. Не превышайте уровень масла. Вытрите подтеки масла.
7. Установите пробку маслозаливной горловины на место.

Замените моторное масло.

ПРИМЕЧАНИЕ:

- При замене масло должно быть комнатной температуры.
 - Заменяйте масло при прогревом двигателя.
1. Открутите пробку маслозаливной горловины.
 2. Используйте насос для замены масла и всосите старое масло из двигателя.
 3. Залейте новое масло с помощью воронки до отметки Max на щупе.
 4. Закрутите пробку маслозаливной горловины.

Заправка двигателя топливом

ПРИМЕЧАНИЕ:

- Двигатель поставляется без масла и топлива. Перед первым использованием заправьте двигатель топливом и моторным маслом.
- Всегда используйте чистый, свежий неэтилированный бензин. Бензин является скоропортящимся продуктом. Не покупайте больше бензина, чем вы можете использовать за 30 дней. Не подмешивайте масло в бензин!
- Не заливайте бензин больше, чем до нижнего края заливной трубы, чтобы осталось место для расширения топлива. Не переполняйте бак.
- Всегда будьте осторожны при обращении с топливом - оно легко воспламеняется. Храните в недоступном для детей месте.
- Заправляйте топливо только при заглушенном двигателе и при хорошей вентиляции. Держите бензин подальше от источников искр и открытого огня, не курите в местах хранения бензина или при его заправке.

1. Перед открытием крышки топливного бака очистите область вокруг нее.
2. Откройте крышку топливного бака и проверьте уровень топлива.
3. Если уровень слишком низкий, долейте топливо. При заправке избегайте проливания топлива. Не переполняйте топливный бак. Топливо не должно быть выше нижнего уровня горловины.
4. Перед запуском двигателя вытрите пролитое топливо.
5. Установите крышку на бак и затяните ее вручную. РИС. 10

Запуск двигателя

ПРЕДУПРЕЖДЕНИЕ!



При запуске двигателя начинает вращаться нож. Никогда не запускайте двигатель в помещении или в закрытом пространстве. Выхлопные газы двигателя содержат угарный газ, который не имеет запаха и является очень опасным - опасность серьезных травм и/или смерти. Держите руки, ноги, волосы и свободную одежду подальше от движущихся частей. Во время работы двигатель и выхлопная труба сильно нагреваются. Во избежание ожогов не касайтесь их.

ПРИМЕЧАНИЕ:

- Перед запуском двигателя несколько раз нажмите рычаг блокировки двигателя, чтобы убедиться, что трос легко перемещается.
 - Перед запуском убедитесь, что нож установлен правильно и надежно закреплен.
 - Убедитесь, что провод свечи зажигания подсоединен к ней, что уровень масла правильный и что в топливном баке есть бензин.
1. Встаньте позади газонокосилки. Нажмите на рычаг блокировки двигателя в направлении верхней рукоятки. РИС. 11
 2. Для того, чтобы запустить двигатель, медленно потяните за шнур стартера, пока он не войдет в зацеп (около 10-15 см), а затем резко потяните. РИС. 12
 3. После запуска двигателя медленно верните рукоятку стартера в исходное положение.

Отключение двигателя

1. Отпустите рычаг управления двигателем. РИС. 13
2. Убедитесь в том, что когда рычаг отпущен, двигатель останавливается.

Скашивание газона



ПРЕДУПРЕЖДЕНИЕ!

Никогда не открывайте крышку канала выброса, если двигатель работает и не установлен травосборник. Используйте машину осторожно. Никогда не бегайте с газонокосилкой. Будьте очень осторожны на неровных поверхностях. Подстригая траву, двигайтесь вдоль уклона, но не вверх и не вниз. Будьте очень осторожны при смене направления движения и на склонах. Не используйте косилку на очень крутых склонах.

ПРИМЕЧАНИЕ:

- Наилучшие результаты достигаются тогда, когда трава сухая. Мокрая трава может заблокировать нож и систему улавливания.
- Трава растет с разной скоростью в зависимости от сезона. При первом скашивании в начале сезона или при очень сухой траве всегда устанавливайте минимальную высоту скашивания.
- Не скашивайте более 1/3 высоты травы за один раз.

- Не скашивайте высокую или влажную траву. Во время процесса кошения регулярно выключайте газонокосилку, чтобы очистить нож и деку.
 - Не используйте руки или ноги для очистки ножа и деки. Используйте щетку, метлу или другой подходящий инструмент.
1. Установите необходимую высоту скашивания.
 2. Запустите двигатель в соответствии с инструкцией и дайте ему поработать.
 3. Удерживая верхнюю рукоятку и рычаг блокировки двигателя прижатыми друг к другу толкайте газонокосилку вперед.

Опорожнение травосборника

ПРИМЕЧАНИЕ:

Когда скошенная трава начнет падать на газон позади газонокосилки, это означает, что пришло время опорожнить травосборник.

1. Поднимите одной рукой крышку канала выброса, другой возьмитесь за ручку травосборника и снимите его с газонокосилки. При извлечении травосборника крышка канала выброса опускается вниз и закрывает канал выброса.
2. Опорожните травосборник и установите его на место.
3. Удалите остатки травы из канала выброса щеткой, веником или другим подходящим инструментом. Не используйте руки или ноги. Травосборник не будет работать должным образом, если дека косилки или канал выброса забиты травой.

www.agrodialog.ru

Хранение газонокосилки в течение короткого времени



ПРЕДУПРЕЖДЕНИЕ! Перед выполнением любого технического обслуживания и/или очистки выключите газонокосилку, убедитесь что все движущиеся части остановились и снимите колпачок со свечи зажигания.

Свеча зажигания

1. Снимите колпачок свечи зажигания
2. Ослабьте свечу зажигания свечным ключом.
3. Выкрутите ее вручную.
4. Очистите электрод свечи зажигания латунной щеткой.
5. С помощью щупа отрегулируйте зазор между электродами до 0,76 мм. РИС. 14
6. Вручную осторожно закрутите свечу зажигания обратно. Когда она войдет на место, затяните ее свечным ключом.

Воздушный фильтр



ПРЕДУПРЕЖДЕНИЕ! Не запускайте двигатель без воздушного фильтра. Никогда не используйте бензин или легковоспламеняющиеся растворители для очистки фильтра. Очищайте фильтр сжатым воздухом или путем постукивания им о твердую поверхность.

Если воздушный фильтр засорен, двигатель не будет работать должным образом из-за уменьшения подачи воздуха. Если в воздухе присутствует много пыли, воздушный фильтр следует очищать чаще. Если фильтр очень грязный, замените его.

1. Освободите зажим крышки воздушного фильтра и снимите крышку.
2. Выньте фильтр.
3. Осторожно постучите фильтром о твердую поверхность чтобы очистить фильтр.
4. Установите фильтр на место в крышку.
5. Вставьте штифт крышки в паз и зажмите по месту.

Смена ножа



ПРЕДУПРЕЖДЕНИЕ!

В целях безопасности заточка и установка ножа должна производиться только уполномоченным представителем сервисной службы или другим квалифицированным персоналом. Надевайте защитные очки. Для достижения оптимальных результатов мы рекомендуем проверять нож перед использованием. Поврежденный или тупой нож влияет на функциональность газонокосилки. Если нож или винт изношены или повреждены, всегда заменяйте весь комплект во избежание дисбаланса.

При замене ножа, крепления и болта всегда используйте оригинальные запасные части.

ПРИМЕЧАНИЕ:

Не переворачивайте газонокосилку вверх дном, наклоните ее на бок в сторону маслосазливной горловины.

1. Придерживая нож, открутите шестигранный винт против часовой стрелки с помощью гаечного ключа на 16 мм. Снимите шайбу и лезвие.
2. Установите новый или заточенный нож на два штырька на монтажном фланце и зафиксируйте шайбой и винтом.
3. Проверьте правильность положения лезвия и затяните винт с моментом 45-50 Нм. Не перетягивайте.

ТЕХНИЧЕСКОЕ ОБСЛУЖИВАНИЕ И ХРАНЕНИЕ

Чистка

- Очистите газонокосилку после использования.
- Убедитесь, что канал выброса очищен от остатков травы, а при необходимости прочистите его.
 - Не позволяйте траве и другому мусору высохнуть на поверхностях газонокосилки. Сухая, прилипшая трава и другой мусор могут помешать нормальной работе газонокосилки.
- Проверьте нижнюю часть газонокосилки и крепление лезвия.
 - Положите газонокосилку на правую сторону (сторона, противоположная крышке маслосливной горловины).
 - Перед тем как положить газонокосилку на бок, опорожните топливный бак с помощью топливного насоса.
 - Не наклоняйте газонокосилку более чем на 90°.

График технического обслуживания

Рабочее время	Воздушный фильтр	Свеча зажигания	Моторное масло
12	Очистить	Проверка	Проверка
24	Очистить	Очистить	Замена
36	Замена	Замена	проверка

Хранение

Краткосрочное хранение

1. Дайте двигателю полностью остыть.
2. Опорожните травосборник.
3. Очистите нижнюю часть деки газонокосилки.
4. Храните газонокосилку в недоступном для детей и посторонних лиц месте.

Долгосрочное хранение



ПРЕДУПРЕЖДЕНИЕ!

Не опорожняйте топливный бак в закрытом помещении, вблизи открытого огня или других источников тепла. Не курить.

Бензин и бензиновые пары очень огнеопасны и в некоторых ситуациях могут быть взрывоопасны.

При хранении сроком более 2 недель необходимо выполнить следующие действия:

1. Опорожните бак с помощью специального насоса, если это возможно.
2. Дайте двигателю поработать, пока двигатель не выработает всё топливо.
3. Заменяйте масло в конце каждого сезона (см. раздел «Замена моторного масла»).
4. Очистите ребра охлаждения двигателя и корпус.
5. Чтобы предотвратить повреждение краски, очистите газонокосилку со всех сторон.
6. Храните газонокосилку в хорошо проветриваемом месте.

Несоблюдение этих инструкций может затруднить запуск газонокосилки после хранения и привести к необходимости дополнительного обслуживания.

Транспортировка



ПРЕДУПРЕЖДЕНИЕ!

Перед транспортировкой всегда выключайте газонокосилку и снимайте колпачок со свечи зажигания.

Неправильно выполненный ремонт может привести к риску смертельной или серьезной травмы и/или нанесению ущерба окружающей среде.

1. Опорожните бак с помощью специального насоса, если это возможно.
2. Дайте двигателю поработать, пока двигатель не выработает оставшееся топливо.
3. Снимите колпачок со свечи зажигания.
4. Когда двигатель остынет, слейте масло (см. раздел «Замена моторного масла»).
5. Очистите ребра охлаждения двигателя и корпус.
6. По возможности транспортируйте газонокосилку в оригинальной упаковке.

www.agrodialog.ru

УСТРАНЕНИЕ НЕИСПРАВНОСТЕЙ

Проблема	Причина	Действие
Газонокосилка шумит и чрезмерно вибрирует.	Ослабленные резьбовые соединения.	Проверьте резьбовые соединения и затяните их по мере необходимости.
	Винты фиксации ножей ослаблены.	Проверьте винты фиксации ножей и при необходимости затяните.
	Ножи разбалансированы.	Обратитесь в авторизованный сервисный центр с целью замены комплекта лезвий.
Двигатель не запускается.	Неисправная свеча зажигания.	Замените свечу зажигания.
	Лезвия изношены или повреждены.	Обратитесь в авторизованный сервисный центр с целью замены комплекта лезвий.
	Топливный бак пуст.	Заполните бак топливом.
	Двигатель залит водой.	Снимите, протрите и замените свечу зажигания.
Двигатель не работает плавно.	Воздушный фильтр загрязнен.	Очистите воздушный фильтр.
	Свеча зажигания загрязнена.	Очистите свечу зажигания.
Неравномерное кошение	Лезвия затупились.	Заточите все лезвия.
	Слишком низкая высота скашивания.	Установите подходящую высоту скашивания.
Не вся трава попадает в травосборник.	Ножи изношены.	Обратитесь в авторизованный сервисный центр с целью замены комплекта лезвий.
	Травосборник переполнен.	Опорожните травосборник.
	Неподходящая высота скашивания.	Установите подходящую высоту скашивания.
	Трава влажная.	Подождите, пока газон высохнет.
	Отверстие или заслонка выталкивателя заблокированы.	Очистите отверстие/заслонку выталкивателя.
	Нижняя часть деки косилки засорилась	Очистите нижнюю часть деки косилки.