



YARD FOX

САМОХОДНАЯ БЕНЗИНОВАЯ ГАЗОНОКОСИЛКА YARD FOX 41S

Инструкции изготовителя



www.agrodialog.ru



**ПРОЧИТАЙТЕ И ПОЙМИТЕ
ИНСТРУКЦИЮ ПО
ЭКСПЛУАТАЦИИ**

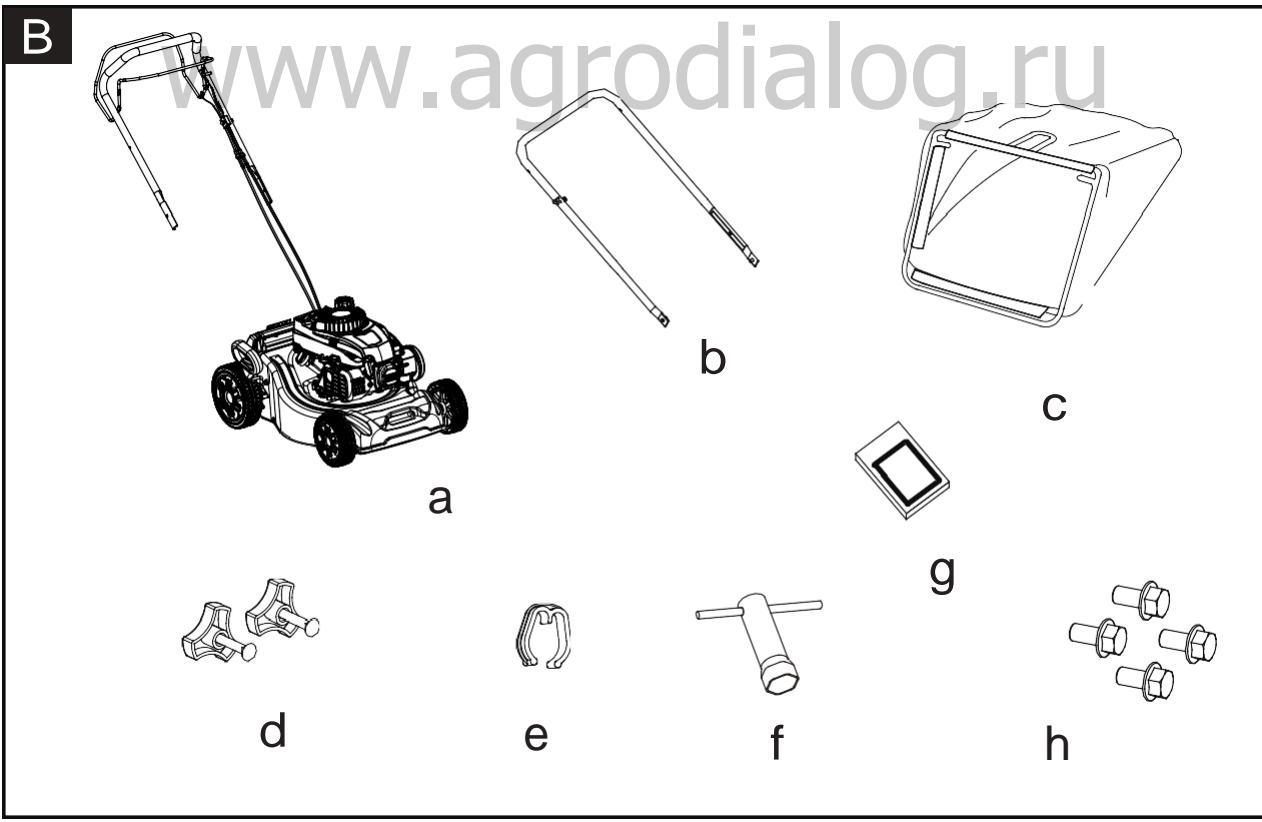
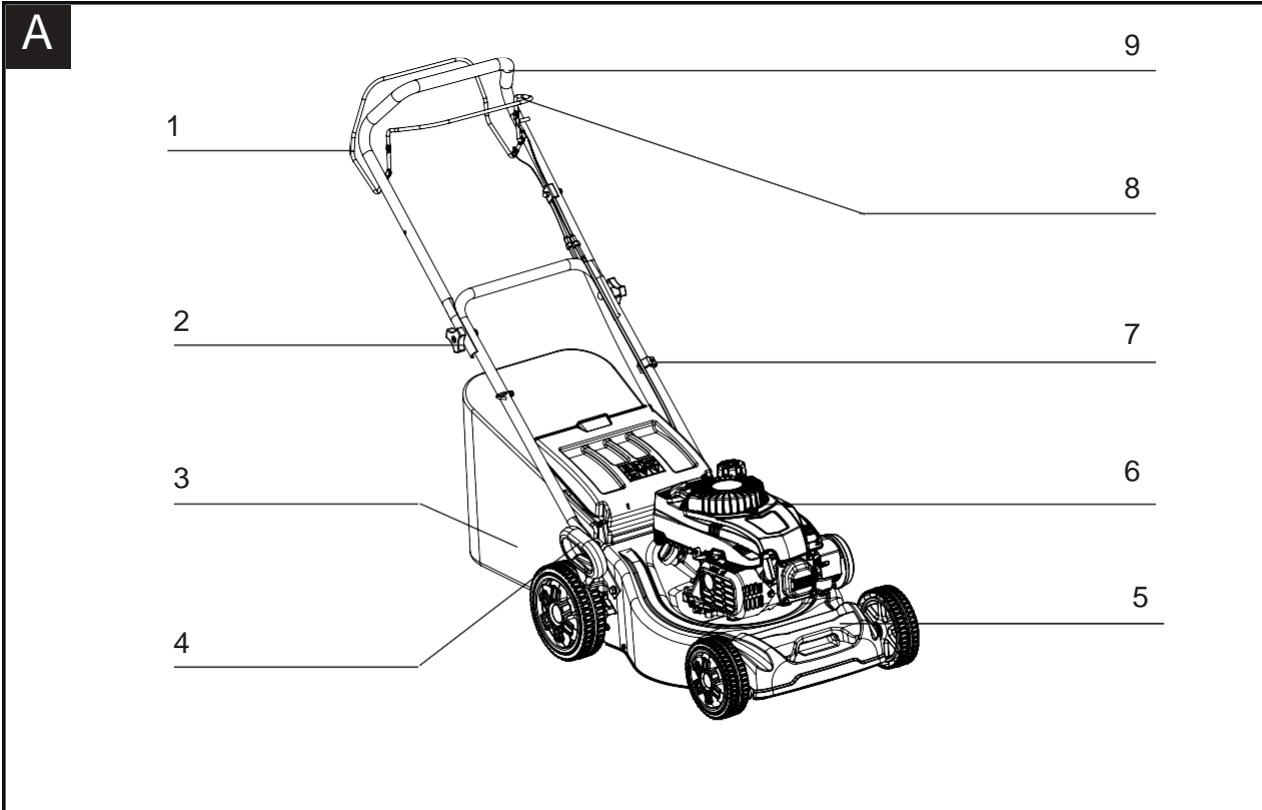


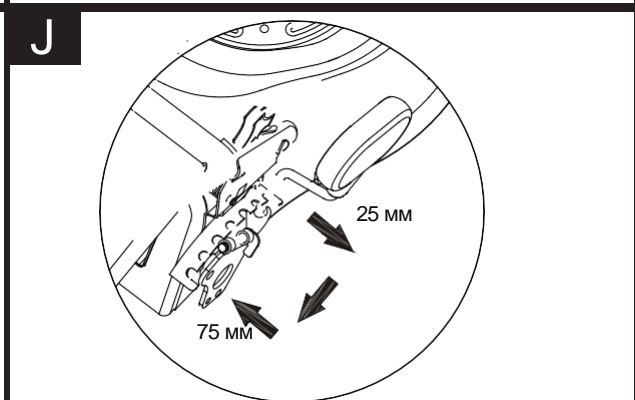
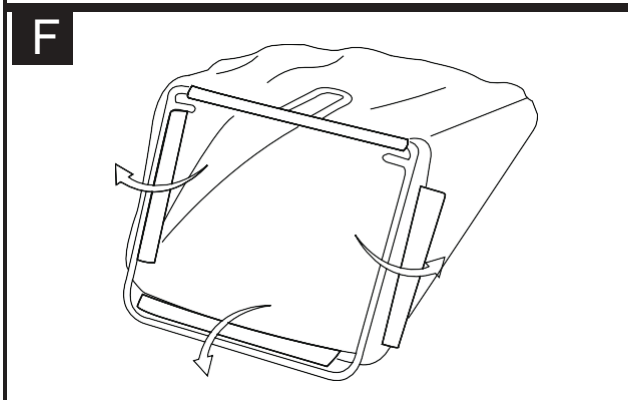
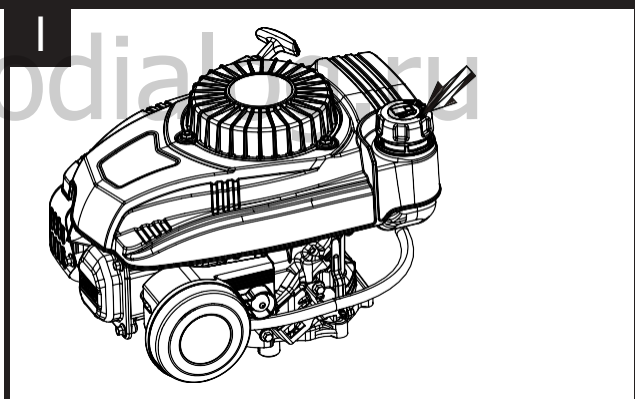
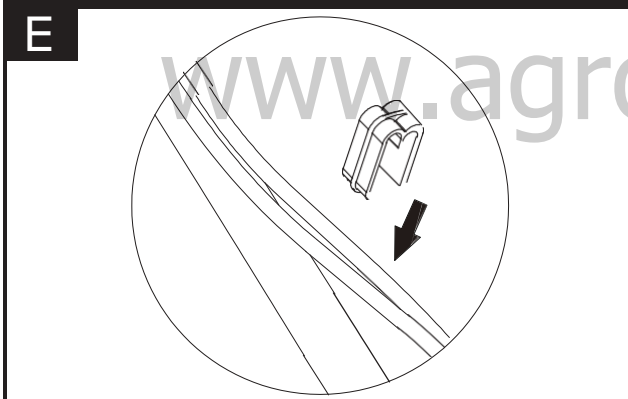
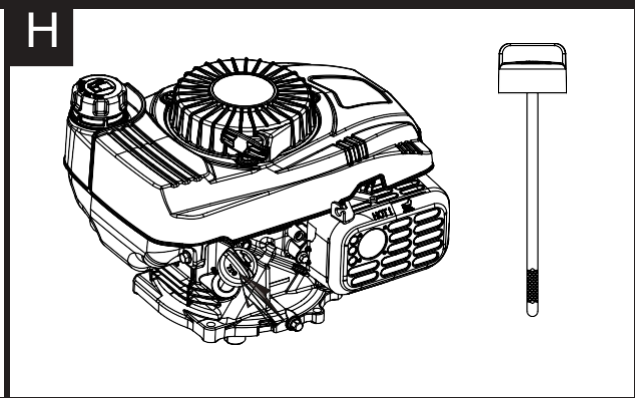
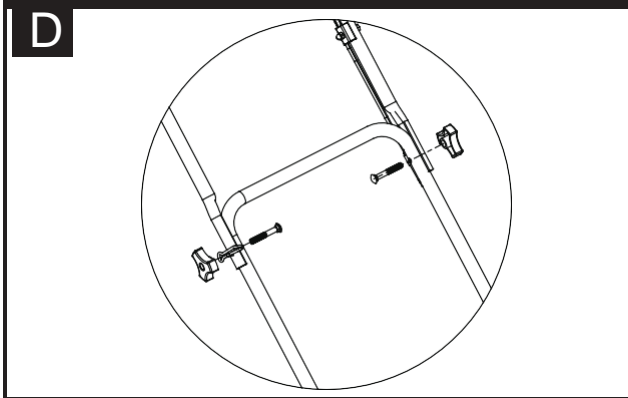
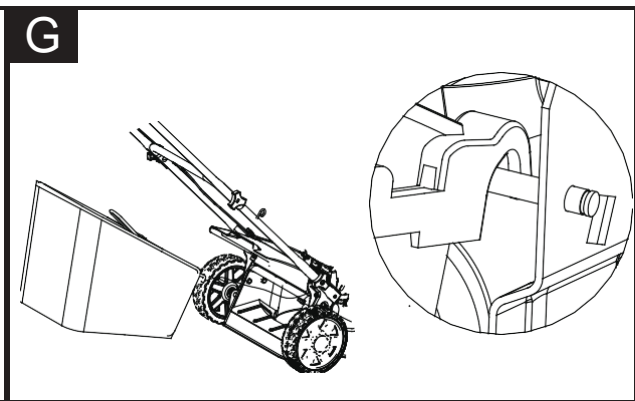
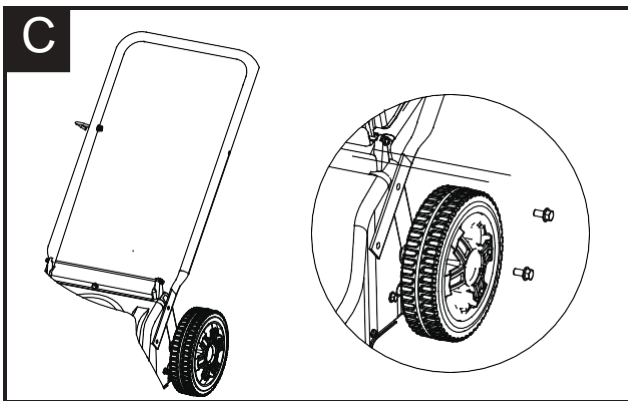
Сохраните все предупреждения и инструкции для дальнейшего использования.

www.agrodialog.ru

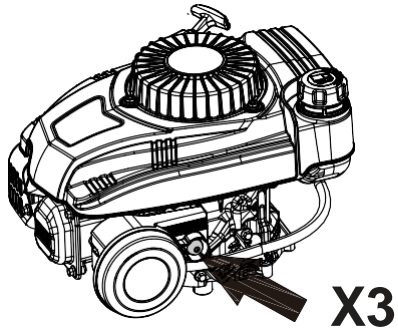


Перед сборкой и эксплуатацией бензиновой газонокосилки внимательно прочитайте данное руководство. Эксплуатация данного изделия опасна без ознакомления с данной инструкцией. Храните данное руководство в надежном месте и держите его наготове для дальнейшего использования.

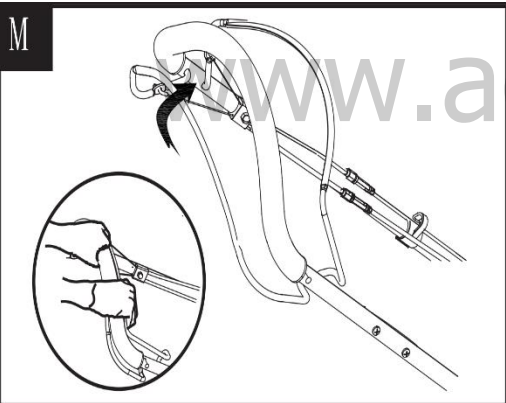
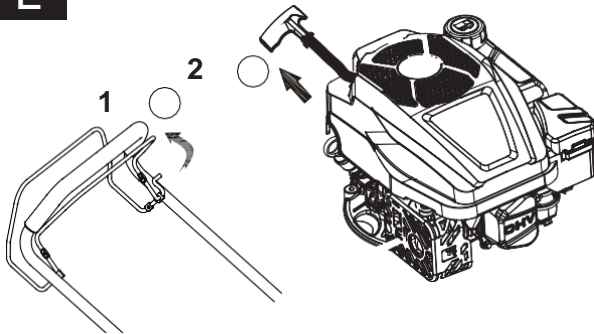




K



L



www.agrodialog.ru

YARD FOX

41S Инструкции изготовителя

СОДЕРЖАНИЕ

Использование по назначению	07
Общие меры техники безопасности	07
Предупреждения о безопасности устройства	10
Символы	12
Технические данные	15
Описание продукта	16
Монтаж	17
Эксплуатация	18
Техническое обслуживание и хранение	21
Диагностика и устранение неисправностей	24
Декларация CE	25

ИСПОЛЬЗОВАНИЕ ПО НАЗНАЧЕНИЮ

Эта газонокосилка предназначена для скашивания травы. Машина должна использоваться только по назначению, любое другое использование считается использованием не по назначению.

Обратите внимание, что наше оборудование не предназначено для использования в коммерческих, торговых или промышленных целях. Наша гарантия аннулируется, если машина используется в коммерческих, торговых или промышленных предприятиях или в эквивалентных целях.

ОБЩИЕ МЕРЫ ТЕХНИКИ БЕЗОПАСНОСТИ

Меры предосторожности



ПРЕДУПРЕЖДЕНИЕ: Прочтите все предупреждения и инструкции по безопасности.

Несоблюдение предупреждений и инструкций может привести к поражению электрическим током, пожару и/или серьезным травмам.



ПРЕДУПРЕЖДЕНИЕ! Прочтите все предупреждения и инструкции по технике безопасности, обозначенные символом.

Сохраните все предупреждения и инструкции для дальнейшего использования.

Перед сборкой, обслуживанием или эксплуатацией машины убедитесь, что все, кто собирается работать с этой машиной, полностью ознакомились с содержанием данного руководства.

Выполните операции по сборке, как описано в данном руководстве. Несоблюдение этого предупреждения может привести к серьезным травмам, смерти или повреждению машины.

Всегда соблюдайте осторожность при снятии упаковки во избежание повреждения вас или машины.

ВАЖНО! Перед сборкой машины убедитесь, что все детали, указанные в руководстве, находятся в коробке. Осмотрите все детали на наличие признаков повреждения. Не собирайте машину, если вы заметили какие-либо поврежденные компоненты.

ОБЩИЕ МЕРЫ ТЕХНИКИ БЕЗОПАСНОСТИ

ПРИМЕЧАНИЕ: Данная газонокосилка соответствует директиве 2000/14/ЕС о шумовом излучении.

1. Храните данное руководство по эксплуатации и техническому обслуживанию в надежном месте для последующего обращения к нему.
2. Внимательно прочтите приведенные инструкции. Ознакомьтесь с элементами управления и правильным использованием изделия.
3. Никогда не позволяйте детям или людям, не знакомым с данной инструкцией, пользоваться газонокосилкой. Местные правила могут ограничивать возраст оператора.
4. Никогда не косите, когда рядом находятся люди, особенно дети или домашние животные. Следует помнить, что оператор или пользователь несет ответственность за несчастные случаи или опасности, происходящие с другими людьми или их имуществом от воздействия косилка.
5. Прибором не могут пользоваться лица (в том числе и дети) с ограниченными физическими, сенсорными или умственными способностями, а также с отсутствием опыта и навыков, а также с недостаточным опытом и знаниями, если они не получили инструктаж по использованию прибора от лица, ответственного за их безопасность.
6. Никогда не прикасайтесь к вращающемуся лезвию.

Правила личной безопасности

1. **Перед стрижкой газонов надевайте прочную обувь и длинные брюки.** Не управляйте машиной босиком или в открытых сандалиях.
2. **Тщательно осматривайте место предстоящего использования машины и убирайте все предметы, которые могут быть ею отброшены.**
3. **Бензин легко воспламеняется; храните топливо в специально предназначенных для этого емкостях.**

ОБЩИЕ МЕРЫ ТЕХНИКИ БЕЗОПАСНОСТИ

- a). Заправляйте машину только на открытом воздухе и не курите во время заправки.
 - b). Доливайте топливо в бак перед запуском двигателя. Не снимайте крышку топливного бака и не доливайте бензин в бак, когда двигатель работает или еще не остыл.
 - c). В случае разлива бензина не пытайтесь запустить двигатель, а отведите машину от места разлива и не создавайте источников возгорания до тех пор, пока пары бензина не рассеются.
 - d). Надежно установите крышку топливного бака.
- 4. Заменяйте неисправный глушитель.**
- 5. Перед использованием всегда проводите визуальный осмотр, чтобы убедиться в отсутствии износа или повреждений лезвия, болта лезвия и муфты лезвия.** Заменяйте изношенные или поврежденные ножи и болты целыми комплектами для сохранения баланса.

Техника безопасности при эксплуатации

- 1. **Не запускайте двигатель в замкнутом пространстве, где могут скапливаться выхлопные газы.**
- 2. **Косите траву только при дневном свете или хорошем искусственном освещении.**
- 3. **По возможности избегайте работы газонокосилки на мокрой траве.**
- 4. **На склонах всегда будьте уверены в своей опоре.**
- 5. **Работая с косилкой, передвигайтесь не спеша, никогда не бегайте.**
- 6. **Подстригая траву, двигайтесь вдоль уклона, но не вверх и не вниз.**
- 7. **Будьте крайне осторожны, изменяя направление на склонах.**
- 8. **Не используйте косилку на излишне крутых склонах.**

ПРЕДУПРЕЖДЕНИЯ О БЕЗОПАСНОСТИ УСТРОЙСТВА

9. Соблюдайте крайнюю осторожность при движении задним ходом или подтягивании газонокосилки к себе.
10. Остановите нож, если газонокосилку необходимо наклонить для транспортировки, при пересечении поверхностей, отличных от травы, а также при транспортировке газонокосилки в зону скашивания и обратно.
11. Никогда не эксплуатируйте газонокосилку с неисправными предохранительными устройствами, такими как дефлектор и/или травосборник.
12. Не изменяйте настройку регулятора оборотов двигателя и не допускайте превышения скорости вращения.
13. Осторожно включите двигатель в соответствии с инструкциями и держите ноги на достаточном расстоянии от ножа.
14. Не наклоняйте газонокосилку при запуске двигателя.
15. Не запускайте двигатель без установленного травосборника.
16. Держите руки и ноги на удалении от движущихся и вращающихся частей двигателя. Держитесь в стороне от канала выброса.
17. Никогда не поднимайте и не переносите газонокосилку при работающем двигателе.
18. Остановите двигатель и отсоедините кабель свечи зажигания. **Убедитесь, что все движущиеся части полностью остановились:**
 - a). Перед устранением засоров или прочисткой канала выброса.
 - b). Перед проверкой, очисткой или обработкой газонокосилки.
 - c). После удара о посторонний предмет осмотрите газонокосилку на предмет повреждений и произведите ремонт перед повторным запуском и эксплуатацией газонокосилки.
 - d). Если газонокосилка начинает ненормально вибрировать, проверьте ее немедленно.
19. Перед заправкой остановите двигатель и отсоедините кабель свечи зажигания, убедившись, что все движущиеся части полностью остановились.

Техническое обслуживание и хранение

1. Для поддержания безопасного рабочего состояния машины следите за тем, чтобы все гайки, болты и винты были плотно затянуты.
2. Не храните машину с бензином в баке внутри здания, где пары бензина могут достичь открытого пламени или искры.
3. Перед помещением косилки на хранение в закрытое пространство нужно дать двигателю остыть.
4. Чтобы уменьшить опасность возгорания, следите за тем, чтобы двигатель, глушитель и место для хранения бензина не были загрязнены травой, листьями или избытком смазки.
5. Часто проверяйте травосборник на предмет износа или повреждения.
6. В целях обеспечения безопасности всегда заменяйте изношенные или поврежденные детали.
7. Если топливный бак необходимо опорожнить, делайте это на открытом воздухе.

СИМВОЛЫ

Предупреждающие символы

Цель символов безопасности - привлечь ваше внимание к возможным опасностям. Символы безопасности и пояснения к ним требуют вашего пристального внимания и полного понимания. Предупреждающие символы сами по себе не устраняют никакой опасности. Инструкции и предупреждения, которые они дают, не заменяют надлежащих мер по предотвращению несчастных случаев.

ПРЕДУПРЕЖДЕНИЕ: Перед использованием данного устройства обязательно прочитайте и поймите все инструкции по технике безопасности, приведенные в данном руководстве оператора, включая все предупреждающие символы безопасности, такие как **"ОПАСНО"**, **"ВНИМАНИЕ"** и **"ОСТОРОЖНО"**. Несоблюдение всех перечисленных ниже инструкций может привести к поражению электрическим током, пожару и/или серьезным травмам.

Символ предупреждения о безопасности: обозначает **ОПАСНОСТЬ**, **ПРЕДУПРЕЖДЕНИЕ** или **ВНИМАНИЕ**. Может использоваться в сочетании с другими символами или пиктограммами.

Значение символа

На следующей странице изображены и описаны предупреждающие символы, которые могут быть нанесены на данный агрегат. Перед сборкой и эксплуатацией прочтите, уясните и соблюдайте все инструкции, имеющиеся на машине.

www.agrodialog.ru

СИМВОЛЫ



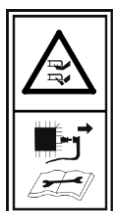
Перед использованием этой машины внимательно прочитайте все инструкции по технике безопасности и эксплуатации.



Перед началом работы прочтите инструкцию по эксплуатации.



Не подпускайте посторонних - особенно детей и домашних животных.



Остерегайтесь острых лезвий - отсоедините провод свечи зажигания перед обслуживанием



Не использовать открытый огонь.



Необходимо использовать соответствующие средства защиты ушей, глаз и головы (СИЗ).



Добавьте масло в двигатель.

Заправляйте только неэтилированным бензином.



Горячие поверхности могут обжечь руки!



Предупреждение! Выхлопные газы газонокосилки содержат токсичные вещества. Не запускайте двигатель в закрытых или плохо проветриваемых помещениях.

СИМВОЛЫ



ОСТАНОВ
КА

Нож продолжает вращаться в течение некоторого времени после выключения машины. Не прикасайтесь к лезвию до полной остановки всех компонентов машины.



Данные об уровне звука (96 дБ), в соответствии с Директивой 2000/14/ЕС.

www.agrodialog.ru

ТЕХНИЧЕСКИЕ ДАННЫЕ

Модель косилки	41S
Тип двигателя	Одноцилиндровый 4-тактный
Рабочий объем двигателя	132 см ³
Мощность двигателя	2.1 кВт
Макс. частота вращения двигателя:	2900 об/мин
Ширина кошения	41 см
Емкость травосборника	45 л
Зажигание	Z2P
Емкость топливного бака	1 л
Емкость картера	0.4 л
Измеренный уровень звуковой мощности LA	93 дБ(А) K=0.76 дБ(А)
Гарантированный уровень звуковой мощности LA	96 дБ(А)
Вибрации	5,46 м/с ² , k=1,5 м/с ²
Тип искры	TORCH/ FSRTC
Вес нетто	28 кг



ВНИМАНИЕ: В зависимости от того, как изделие используется на самом деле, значения вибрации могут отличаться от заявленных! Примите надлежащие меры для защиты себя от воздействия вибрации. Учитывайте весь рабочий процесс, включая время, когда изделие работает без нагрузки или выключено. Надлежащие меры включают, среди прочего, регулярное техническое обслуживание и уход за изделием и режущими приспособлениями, поддержание рук в тепле, периодические перерывы и правильное планирование рабочих процессов.

ОПИСАНИЕ ПРОДУКТА

Описание деталей (рис. А)

1. Рычаг включения привода
2. Барашек крепления рукоятки
3. Травосборник
4. Рычаг регулировки высоты кошения
5. Передняя ручка для переноски
6. Двигатель
7. Кабельный зажим
8. Рычаг остановки/запуска двигателя
9. Верхняя рукоятка

Проверьте детали поставки (рис. В)

Осторожно извлеките машину из упаковки и убедитесь, что все перечисленные ниже детали присутствуют:

- a. Основная дека косилки (с прикрепленной верхней рукояткой)
- b. Нижняя часть рукоятки
- c. Травосборник
- d. Барашек крепления рукоятки с гайкой М8 х 2
- e. Кабельный зажим
- f. Свечной ключ
- g. Инструкция изготовителя
- h. Винт х 4



ПРЕДУПРЕЖДЕНИЕ: Если какие-либо детали повреждены или отсутствуют, не приступайте к эксплуатации газонокосилки до тех пор, пока эти детали не будут заменены. Несоблюдение этого предупреждения может привести к серьезным травмам.



ПРИМЕЧАНИЕ: Всегда утилизируйте упаковку в соответствии с местными правилами утилизации.



ПРЕДУПРЕЖДЕНИЕ: Всегда соблюдайте осторожность при снятии упаковки во избежание повреждения вас или газонокосилки. Для извлечения данной машины из упаковки требуется два человека. Убедитесь, что у вас достаточно места, чтобы положить газонокосилку. Держите ноги на расстоянии друг от друга, чтобы положение было устойчивым; согните ноги в коленях и держите спину прямо. Всегда утилизируйте упаковку в соответствии с местными правилами утилизации.

Соберите нижнюю рукоятку (рис. С)

1. Снимите упаковку с кронштейна. Установите регулировку высоты в самое нижнее положение и совместите нижнюю рукоятку с отверстиями в режущей деке. Убедитесь, что отверстия в нижней рукоятке совмещены с отверстиями в деке.
2. Прочно прикрепите нижний кронштейн к режущей деке, установив по 2 болта с каждой стороны.

Соберите верхнюю рукоятку (рис. D)

1. Поднимите верхнюю рукоятку и зафиксируйте ее с помощью барашков крепления рукоятки и болтов. Убедитесь, что нижняя и верхняя ручки надежно соединены.
2. Убедитесь, что направляющая троса находится с левой стороны, когда вы стоите за косилкой. Включите рычаг тормоза и потяните за пусковой шнур, чтобы закрепить его на рукоятке.

Прикрепите кабельные зажимы (рис. E)

Убедитесь, что для крепления кабеля к рукоятке используются прилагаемые зажимы для кабеля.

Соберите травосборник



ВАЖНО! Перед запуском двигателя убедитесь, что травосборник установлен на место.

1. Прикрепите травосборник к раме, зафиксировав все пластиковые крючки. (Рис. F)
2. Если используется функция сбора, закрепите травосборник на косилке. (Рис. G)
3. Отпустите предохранительную крышку.

Заправка моторным маслом



ВАЖНО! Перед запуском двигателя необходимо выполнить следующие процедуры и регулировки. Не пытайтесь выполнять какие-либо из этих регулировок при работающем двигателе.

Данный двигатель поставляется без масла или бензина, любые остатки масла являются результатом тестирования перед отправкой. Перед запуском двигателя необходимо залить в него масло и бензин соответствующей марки. Работа двигателя при низком уровне масла приведет к непоправимому повреждению двигателя.

Всегда используйте высококачественное моющее масло класса SAE 30 (или эквивалент, например, 10W 30, часто называемое маслом для 4-тактных газонокосилок). Используйте только присадки, рекомендованные производителем двигателя. Чтобы продлить срок службы вашего двигателя, важно менять масло после первых 5 часов эксплуатации.

Проверьте уровень масла в двигателе, когда двигатель остановлен и косилка стоит на ровной поверхности.

1. Выньте щуп маслозаливной горловины и вытрите с него масло чистой тканью.
2. Вставьте щуп в маслозаливную горловину не закручивая его.
3. Затем выньте щуп и проверьте уровень масла. Уровень масла должен находиться между отметками Min. и Max. Отметки на щупе. Если уровень ниже нижнего, долейте до верхнего уровня рекомендованное масло (SAE 30 или эквивалентное). Не превышайте максимальный уровень масла. Вытрите разлитое масло. (Рис. Н)
4. Косилка поставляется без масла. Перед первым использованием добавьте 0,4 л масла (SAE 30).

Заправка топливом двигателя (рис. I)



ПРЕДУПРЕЖДЕНИЕ!

Заправляйте топливо при заглушенном двигателе и при хорошей вентиляции. Не допускайте курения, открытого огня или возникновения искр вблизи двигателя при заправке или в месте хранения бензина. Избегайте длительного контакта бензина с кожей или вдыхания его паров.



ОСТОРОЖНО!

Бензин очень огнеопасен, поэтому при обращении с ним или " работе с ним необходимо соблюдать особую осторожность.

Хранить изделие в местах, недоступных для детей.

1. Перед снятием крышки бензобака очистите область вокруг нее. Проверьте уровень топлива.
2. Заправьте бак, если уровень топлива низкий.
3. Всегда используйте чистый, свежий неэтилированный бензин и приобретайте топливо в количестве, которое можно использовать в течение 30 дней.

Не смешивайте масло с топливом!

Заправляйте топливо осторожно, избегая переполнения или пролива.

В заливной горловине не должно быть топлива.

Перед запуском двигателя очистите все переливы или брызги бензина.

После заправки затяните крышку заливной горловины только пальцами.

Установка высоты кошения (рис. J)



ПРЕДУПРЕЖДЕНИЕ!

Нож может нанести серьезную травму. Перед регулировкой высоты кошения остановите двигатель и дождитесь полной остановки ножа косилки.

1. Потяните рычаг в сторону от деки, затем переместите его вперед или назад для регулировки высоты кошения.
2. Установите его в любое из 5 положений для желаемой высоты кошения.
3. Верните рычаг в крепежную пластину.

ПРИМЕЧАНИЕ: Никогда не используйте минимальную высоту кошения для первого кошения в сезоне или в условиях засухи. В это время следует срезать только около одной трети высоты травы.

Запуск двигателя



ПРЕДУПРЕЖДЕНИЕ!

Не эксплуатируйте машину в закрытых или плохо проветриваемых помещениях, так как выхлопные газы содержат токсичные вещества. Держите руки, ноги и одежду подальше от всех движущихся частей машины. Во время работы выхлопная труба и другие части машины будут нагреваться. Перед запуском двигателя убедитесь, что нож надежно закреплен.

1. При запуске холодного двигателя нажмите на праймер 3-5 раз. (Рис. K)
Слишком многократное нажатие праймера может привести к заливанию двигателя.

ПРИМЕЧАНИЕ: При запуске прогретого двигателя праймер использовать не нужно. Если двигатель остановился из-за недостатка бензина, долейте бензин и нажмите на праймер 3-5 раз.

2. Активация рычага пуска/остановки
Потяните рычаг пуска/остановки на себя. (Рис. L)
3. Рукоятка стартера
Правой рукой медленно, но уверенно потяните за рукоятку стартера пока не почувствуете сопротивление, затем резко потяните на себя. Если двигатель не запускается после трех попыток, повторите процесс запуска. Когда двигатель запустится, аккуратно верните рукоятку на место. (Рис. N)

Для остановки отпустите рычаг стоп/старт

Ошибка запуска

Если двигатель не запускается после того, как вы несколько раз дернули ручку стартера, в цилиндр могло попасть избыточное количество топлива.

Для очистки свечи и запуска залитого двигателя используйте следующую процедуру:

- A. Отпустите планку остановки/запуска.
- B. Снимите свечу зажигания, высушите ее, а затем установите на место. Аккуратно установите свечу зажигания вручную, чтобы избежать повреждения резьбы. После установки свечи на место затяните ее свечным ключом.
- C. Потяните штангу остановки/запуска к верхней рукоятке.
- D. Запустите двигатель, как описано выше.

ЭКСПЛУАТАЦИЯ

Использование функции привода (рис. М)

Это устройство является самоходным.

1. Запустите косилку, как указано выше.
 2. Одной рукой удерживайте рычаг стоп/старт прижатым к рукоятке.
 3. Свободной рукой прижмите рычаг управления приводом к рукоятке. Включится привод колёс. Держитесь за рукоятку обеими руками и производите кошение.
 4. Отпустите рычаг управления приводом, чтобы отключить систему привода.
- Отпускание рычага стоп/старт приведет к остановке двигателя; это также приведет к остановке системы привода.

Кошение с использованием травосборника



ПРЕДУПРЕЖДЕНИЕ!

При использовании газонокосилки всегда строго соблюдайте технику безопасности.

Запустите двигатель и дайте ему поработать.

Никогда не бегайте с косилкой. Будьте очень осторожны при скашивании травы на неровной поверхности. Поддерживайте устойчивое положение. Подстригая траву, двигайтесь вдоль уклона, но не вверх и не вниз. Будьте осторожны при изменении направления движения косилки на склоне. Не используйте косилку на крутом склоне более 15°.

ПРИМЕЧАНИЕ:

Наилучший результат будет достигнут, если трава сухая. Влажная трава будет засорять лезвие и систему сбора травы.

В разное время года трава растет с разной скоростью. Никогда не используйте минимальную высоту кошения для первого кошения в сезоне или в условиях засухи. Следует срезать только около одной трети высоты травы.

Если газонокосилка неэффективно собирает скошенную траву, возможно, засорился канал выброса, переполнен травосборник или засорилась нижняя часть деки газонокосилки.

Хранение газонокосилки в течение короткого времени

После использования газонокосилки, пожалуйста, выполните описанные ниже действия, прежде чем поместить газонокосилку на хранение:

- Дайте двигателю полностью охладиться.
- Убедитесь, что травосборник пуст.
- Вычистите весь мусор из-под деки косилки.

Храните газонокосилку на плоской и ровной поверхности так, чтобы все 4 колеса стояли на земле.

Хранить в сухом, безопасном месте, недоступном для детей и людей, не знакомых с работой прибора.

Хранение газонокосилки в течение длительного времени



ОСТОРОЖНО! Не опустошайте бензобак в закрытых помещениях, вблизи огня или при курении. Пары бензина могут стать причиной взрыва и пожара. Всегда переносите изделие за рукоятки для переноса.

Если газонокосилка помещается на хранение в конце сезона или если газонокосилка не будет использоваться более 6 недель, необходимо провести техническое обслуживание газонокосилки перед хранением.

Перепады температуры вызывают образование конденсата, который загрязняет топливо и вызывает проблемы с запуском. Простое опорожнение машины от топлива предотвратит это.

Опорожните бензобак, а с помощью бензинового насоса, если таковой имеется, или используйте метод опрокидывания.

Заменяйте масло в конце каждого сезона. Для этого удалите отработанное моторное масло из прогретого двигателя и залейте свежее масло.

Извлеките свечу зажигания из головки блока цилиндров. Залейте в цилиндр примерно 20 мл масла из масленки. Медленно потяните рукоятку стартера, в результате чего стенки цилиндра смажутся маслом, и вкрутите свечу зажигания обратно.

Очистите ребра охлаждения цилиндра и корпус. Обязательно очистите всю машину, чтоб защитить краску.

Храните машину в хорошо проветриваемом месте.

График технического обслуживания



ПРЕДУПРЕЖДЕНИЕ!

Прежде чем опрокинуть газонокосилку на бок, полностью опорожните топливный бак с помощью бензинового насоса.

Никогда не переворачивайте косилку вверх дном.

Перед началом любого технического обслуживания всегда отсоединяйте свечу зажигания.

Соблюдение регулярного технического обслуживания газонокосилки обеспечит вам долгие годы бесперебойной работы.

Сохраняйте настоящее руководство для последующего использования в справочных целях.

Рекомендуется придерживаться следующего графика технического обслуживания. Это обеспечит правильную работу газонокосилки и безопасность ее использования.

	После каждого использования	После 12 часов использования	После 24 часов использования	После 36 часов использования
Чистка	Чистка	Чистка	Чистка	Чистка
Воздушный фильтр	Проверка	Чистка	Чистка	Замена
Свеча зажигания	/	Проверка	Проверка	Замена
Моторное масло	Проверка	Проверка	Проверка	проверка
Режущий нож	Проверка	Проверка	Проверка	Замена

Чистка

1. Для обеспечения длительного срока службы и хорошей работы машины важно содержать ее в чистоте и хорошо смазывать. Убедитесь, что канал выброса чист, а под декой нет налипшей травы. (См. также раздел "Кратковременное хранение").
2. Не допускайте, чтобы скошенная трава и другой мусор становились сухими и твердыми на любой из поверхностей косилки, так как это напрямую влияет на производительность кошения и сбора травы.
3. Никогда не чистите газонокосилку струей воды или моющим средством высокого давления. Двигатель должен оставаться сухим. Не используйте агрессивные чистящие средства или растворители.

Очистите или замените воздушный фильтр



ПРЕДУПРЕЖДЕНИЕ!

Никогда не запускайте двигатель без установленного воздушного фильтра:

1. Ослабьте крепеж, удерживающий крышку.
2. Откройте крышку и извлеките фильтр.
3. Чтобы убрать мусор, осторожно постучите фильтром по твердой поверхности. Если фильтр слишком загрязнен, замените его на новый.
4. Установите фильтр.
5. Установите выступы крышки в пазы.
6. Закройте крышку и зафиксируйте ее с помощью крепежа.

Очистите или замените свечу зажигания

1. Когда двигатель остынет, снимите колпачок свечи зажигания, повернув его на 1 мм. Снимите свечу зажигания с помощью свечного ключа из комплекта поставки.
2. Очистите свечу с помощью проволочной щетки.
3. С помощью щупа установите зазор 0,7-0,8 мм.
4. Аккуратно установите свечу зажигания вручную, чтобы избежать повреждения резьбы.
5. Затем с помощью свечного ключа затяните её.

Замена масла

Наклоните газонокосилку в сторону маслозаливной горловины, приготовьте емкость для сбора масла и извлеките щуп. После того как масло будет слито, вытрите все разливы. Долейте масло SAE 30 или эквивалент, напр. SAE 5W/30, SAE 10W/30. Когда щуп упирается в заливную трубку, уровень масла должен находиться между отметками мин. и макс. на щупе.

См. "Заправка моторным маслом" Не превышайте уровень масла. Запустите двигатель и дайте ему поработать. Заглушите двигатель, подождите одну минуту и проверьте уровень масла. При необходимости долейте масло.

Замена режущего ножа



ПРЕДУПРЕЖДЕНИЕ! ИСПОЛЬЗУЙТЕ ПЕРЧАТКИ.

Перед снятием ножа остановите двигатель и дождитесь полной его остановки. Для снятия ножа вам понадобятся садовые перчатки (не входят в комплект) и гаечный ключ. Всегда обращайтесь с лезвием осторожно - острые края могут стать причиной травмы.

Обновляйте металлический нож через 50 часов кошения или через 2 года, в зависимости от того, что наступит раньше, независимо от состояния.

Регулярно проверяйте лезвие. Если срез травы плохой, лезвие может быть тупым. Поврежденные ножи не только приводят к плохому кошению, но и вызывают чрезмерную вибрацию и неэкономичную работу двигателя. Если нож чрезмерно износился и стал тупым, его следует заменить или заточить.

Слегка наклоните машину в сторону маслосаливной трубки и загляните под деку. Удерживая нож, открутите болт ножа против часовой стрелки с помощью гаечного ключа. Снимите шайбу и нож.

Осмотрите адаптер ножа на наличие признаков повреждения.

Установите новый нож, расположите его на двух шпильках на фланце адаптера ножа, затем установите шайбу и болты.

Убедитесь, что нож расположен правильно, а затем затяните болт. Не затягивайте слишком сильно.

ДИАГНОСТИКА И УСТРАНЕНИЕ НЕИСПРАВНОСТЕЙ



ПРЕДУПРЕЖДЕНИЕ: Всегда выключайте двигатель и снимайте кабель свечи зажигания перед началом любых работ по осмотру или регулировке.

Если после выполнения регулировки или ремонта двигателя вы даете ему поработать несколько минут, помните, что выхлопная труба и другие детали нагреваются.

В следующей таблице приведены решения распространенных проблем, возникающих при работе с газонокосилкой:

Неисправность	Возможная причина	Способы устранения
Шум во время работы, машина сильно вибрирует	<ul style="list-style-type: none"> - Винты ослабли - Крепления лопастей ослаблены - Лезвие разбалансировано 	<ul style="list-style-type: none"> - Проверьте винты - Проверьте крепления лезвия - Замените лезвие
Двигатель не запускается.	<ul style="list-style-type: none"> - Планка пуска/остановки не нажимается - Колба праймера пуста - Неисправна свеча зажигания. - Топливный бак пуст - Двигатель может быть залит водой 	<ul style="list-style-type: none"> - Нажмите кнопку пуска/остановки - Нажмите на праймер 3-5 раз - Вставить на место свечу зажигания. - Заполните бак топливом. - Удалите заглушку и просушите,
Двигатель работает нестабильно	<ul style="list-style-type: none"> - Загрязнение воздушного фильтра. - Свеча зажигания загрязнена 	<ul style="list-style-type: none"> - Очистите воздушный фильтр. - Очистите свечу зажигания
Неравномерные результаты кошения	<ul style="list-style-type: none"> - Нож затупился - Высота среза слишком мала 	<ul style="list-style-type: none"> - Заточите лезвие - Установите правильную высоту
Неудовлетворительный сбор травы	<ul style="list-style-type: none"> - Высота среза слишком мала - Лезвие изношено - Травосборник засорился 	<ul style="list-style-type: none"> - Установите правильную высоту - Замените лезвие - Очистите все засоры от травы