

Инструкция
изготовителя

ГАЗОННЫЙ ТРАКТОР
БЕЗ ТРАВОСБОРНИКА
ОПТИМА Т 108 SDH



ВВЕДЕНИЕ

Уважаемый покупатель!

Спасибо, что выбрали один из наших продуктов. Надеемся, что вы будете полностью удовлетворены использованием вашей новой машины и что она полностью оправдывает все ваши ожидания.

Это руководство написано для того, чтобы помочь вам ознакомиться с машиной и пользоваться ею безопасно и эффективно. Помните, что это руководство является неотъемлемой частью машины, поэтому держите его под рукой для последующего использования и, если будете продавать машину, передайте новому покупателю.

Эта новая газонокосилка с местом для оператора разработана и изготовлена в соответствии с действующими стандартами и является безопасной и надежной при использовании для стрижки травы согласно инструкциям, приведенным в данном руководстве (**надлежащем использовании**). Использование машины с любой другой целью или игнорирование инструкций по безопасному использованию, техническому обслуживанию и ремонту считается **ненадлежащим использованием**. В этом случае гарантия автоматически аннулируется, и производитель не несет ответственности за возможные повреждения либо травмы водителя или окружающих.

Поскольку мы регулярно совершенствуем нашу продукцию, между вашей машиной и описаниями, содержащимися в данном руководстве, могут быть небольшие различия. В конструкцию машины могут вноситься изменения без уведомления и обязательства обновлять руководство, но основные характеристики безопасности и функционирования при этом остаются неизменными. Если у вас есть сомнения по тому или иному поводу, без колебаний обращайтесь за разъяснениями по месту приобретения машины. А теперь получайте удовольствие от работы машиной!

ПОСЛЕПРОДАЖНОЕ ОБСЛУЖИВАНИЕ

Это руководство содержит все необходимые инструкции по эксплуатации и базовому техническому обслуживанию машины.

Любые регулировки или операции по обслуживанию, не описанные в этом руководстве, должны выполняться работниками

компании-продавца или специализированного сервисного центра. Обе эти организации располагают необходимыми знаниями и оборудованием для правильного выполнения работ без ущерба для безопасности машины.

Это поможет вам поддерживать максимальную производительность вашей новой машины и ее ценность с течением времени.

Для проведения любой замены обращайтесь по месту приобретения машины.

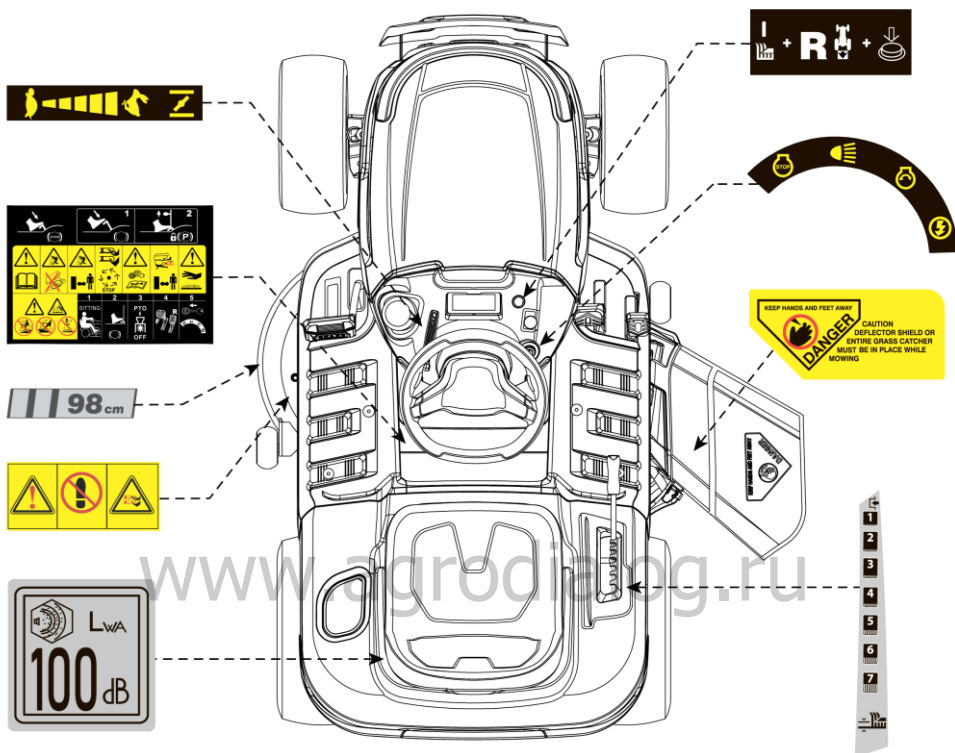


ВАЖНО

Газонокосилкой нужно пользоваться с предельной осторожностью. Чтобы информация о мерах безопасности и правилах эксплуатации всегда была под рукой, к машине прикреплены этикетки с пиктограммами, иллюстрирующими основные меры предосторожности при эксплуатации.

Поскольку эти этикетки, согласно применимым стандартам безопасности, считаются неотъемлемой частью машины, пользователь несет ответственность за их замену в случаях, если они отсоединяются или становятся неразборчивыми.

МЕСТОПОЛОЖЕНИЯ ЭТИКЕТОК



СОДЕРЖАНИЕ

1. МЕРЫ ПРЕДОСТОРОЖНОСТИ.....	6
2. ИДЕНТИФИКАЦИЯ МАШИНЫ И ЕЕ КОМПОНЕНТОВ	12
3. РАСПАКОВКА И СБОРКА	14
4. ОРГАНЫ УПРАВЛЕНИЯ И КОНТРОЛЬНО-ИЗМЕРИТЕЛЬНЫЕ ПРИБОРЫ.....	20
5. КАК ПОЛЬЗОВАТЬСЯ МАШИНОЙ.....	25
5.1 РЕКОМЕНДАЦИИ ПО ОБЕСПЕЧЕНИЮ БЕЗОПАСНОСТИ.....	25
5.2 ПРИЧИНЫ ВКЛЮЧЕНИЯ ПРЕДОХРАНИТЕЛЬНЫХ УСТРОЙСТВ.....	25
5.3 ИНСТРУКЦИИ ПО ПОДГОТОВКЕ К РАБОТЕ	26
5.4 ЭКСПЛУАТАЦИЯ МАШИНЫ.....	28
5.5 ЭКСПЛУАТАЦИЯ НА СКЛОНАХ	32
5.6 ТРАНСПОРТИРОВКА.....	34
5.7 УХОД ЗА ГАЗОНОМ	34
6. ТЕХНИЧЕСКОЕ ОБСЛУЖИВАНИЕ	36
6.1 РЕКОМЕНДАЦИИ ПО ОБЕСПЕЧЕНИЮ БЕЗОПАСНОСТИ.....	36
6.2 ПЛАНОВОЕ ТЕХНИЧЕСКОЕ ОБСЛУЖИВАНИЕ	36
6.3 ПРОВЕРКИ И РЕГУЛИРОВКИ	38
6.4 ДЕМОНТАЖ И ЗАМЕНА.....	39
6.5 СМАЗКА	41
7. ДИАГНОСТИКА И УСТРАНЕНИЕ НЕИСПРАВНОСТЕЙ..	42
8. ТЕХНИЧЕСКИЕ ХАРАКТЕРИСТИКИ.....	47
9. ГАРАНТИЙНЫЕ ОБЯЗАТЕЛЬСТВА	50
10. ДЕКЛАРАЦИЯ О СООТВЕТСТВИИ НОРМАМ ЕС	51

1. МЕРЫ ПРЕДОСТОРОЖНОСТИ

1.1 КАК ЧИТАТЬ РУКОВОДСТВО

Некоторые пункты руководства, содержащие важную информацию о безопасности и эксплуатации, выделены следующими способами:

ПРИМЕЧАНИЕ или **ВАЖНО** Информация, дополняющая приведенную выше, для предотвращения повреждения машины.

⚠ ПРЕДУПРЕЖДЕНИЕ! Несоблюдение создает риск травмирования водителя или окружающих.

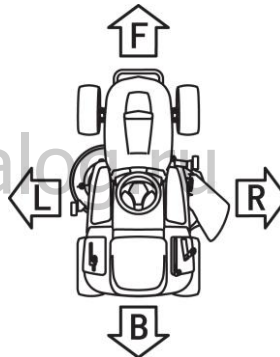
⚠ ОПАСНО! Несоблюдение создает риск серьезного травмирования либо смерти водителя или окружающих.

В этом руководстве описаны различные модификации машины.

ПРИМЕЧАНИЕ Положения органов управления с указателями «вперед» (F), «назад» (B), «влево» (L) и «вправо» (R)

относятся к направлениям движения машины.

ВАЖНО Для выполнения всех операций по эксплуатации и техническому обслуживанию двигателя, не описанных в данном руководстве, обратитесь к соответствующим руководствам, которые являются неотъемлемой частью всей документации, прилагаемой к машине.



1.2 ОБЩИЕ ПРАВИЛА БЕЗОПАСНОСТИ

⚠ ПРЕДУПРЕЖДЕНИЕ! Внимательно прочитайте это руководство перед использованием машины.

А) ПОДГОТОВКА

Внимательно прочтите инструкцию. Ознакомьтесь с органами управления и правилами использования оборудования.

2) Не позволяйте детям или людям, не ознакомленным с этими инструкциями, пользоваться машиной. Допустимый возраст пользователя может быть ограничен местными нормативами.

3) Никогда не косите траву, когда рядом находятся люди, особенно дети, или домашние животные; никогда не косите траву в темное время



МЕРЫ ПРЕДОСТОРОЖНОСТИ

суток.

4) Учтите, что ответственность за опасные ситуации или несчастные случаи, произошедшие с другими людьми или их имуществом, несет водитель или пользователь.

5) Не перевозите пассажиров.

6) Перед эксплуатацией машины водителю необходимо внимательно прочитать инструкцию и убедиться, что он всё понял. Особое внимание нужно уделить следующим аспектам:

– необходимость осторожности и сосредоточенности при работе с самоходными машинами;

– для восстановления управления самоходной машиной, скользящей вниз по склону, нельзя использовать тормоз. Основные причины потери управления:

– недостаточное сцепление колес с грунтом;

– превышение скорости;

– неправильное торможение;

– тип машины не подходит для поставленной перед ней задачей;

– незнание того, как на вождение влияет состояние грунта (особенно на склонах);

– неправильное крепление и распределение нагрузки.

Б) ПОДГОТОВКА К ЭКСПЛУАТАЦИИ



1) Во время стрижки газона всегда надевайте прочную обувь и длинные брюки. Не управляйте машиной босиком или в открытых сандалиях.

2) Тщательно осматривайте место предстоящего использования машины и убирайте все предметы, которые могут быть ею отброшены.



3) ОПАСНО! Бензин легко воспламеняется, поэтому:

– храните топливо в специально предназначенных для этого емкостях;

– заправляйте машину только на открытом воздухе и не курите во время заправки;



– доливайте топливо в бак перед запуском двигателя. Не снимайте крышку топливного бака и не доливайте бензин в бак, когда двигатель работает или еще не остыл;



– если вы пролили бензин, не запускайте двигатель и отодвиньте машину подальше от места разлива. Не создавайте никаких источников воспламенения, пока пары бензина не испарятся;

– после заправки устанавливайте на место и надежно затягивайте крышки топливного бака и емкости, из которой осуществлялась заправка.

4) Заменяйте неисправный глушитель.

МЕРЫ ПРЕДОСТОРОЖНОСТИ

5) Перед использованием всегда осматривайте машину, чтобы убедиться в том, что ножи, крепления ножей и режущий узел не изношены и не повреждены. Заменяйте изношенные или поврежденные ножи и их крепления целыми комплектами для сохранения баланса.

6) Помните, что на машинах с несколькими ножами, вращение одного ножа может вызвать вращение других.

В) ЭКСПЛУАТАЦИЯ



1) Не запускайте двигатель в замкнутом пространстве, где могут скапливаться опасные пары монооксида углерода.

2) Косите траву только при дневном свете или хорошем искусственном освещении.

3) Перед запуском двигателя отключайте ножи и включайте нейтраль.

4) Не используйте машину на склонах с продольным уклоном более 15° (27%); не используйте машину на склонах с боковым уклоном более 10° (18%).

5) Помните, что не существует такого понятия, как «безопасный склон». Особенно осторожно следует перемещаться по травяным склонам. Во избежание опрокидывания:

- при движении в гору или под гору нельзя резко останавливаться или трогаться с места;

- задействуйте привод медленно и всегда держите машину на передаче, особенно при движении под гору;

- на склонах и при крутых поворотах скорость машины должна быть низкой;

- будьте бдительны в отношении бугров, впадин и других опасных неровностей;

- не косите траву поперек поверхности склона.

6) Соблюдайте осторожность при буксировке грузов или использовании тяжелого оборудования:

- используйте только одобренные точки крепления навесных устройств;

- ограничивайте массу груза до той, которую можете безопасно контролировать;

- не делайте резких поворотов. Соблюдайте осторожность при движении задним ходом;

- используйте противовес(ы) или колесные грузики в тех случаях, когда это рекомендовано в руководстве по эксплуатации.

7) Выключайте ножи перед перемещением по поверхностям, отличным от травяной.

8) Не пользуйтесь машиной с поврежденными защитными щитками или без установленных предохранительных устройств.

9) Не изменяйте настройки регулятора двигателя и не превышайте допустимую

МЕРЫ ПРЕДОСТОРОЖНОСТИ

скорость вращения двигателя. Использование двигателя на чрезмерных оборотах увеличивает риск получения травмы.

10) Прежде чем покинуть место водителя:

- отключайте ножи и опускайте навесное оборудование;
- включайте нейтраль и стояночный тормоз;
- глушите двигатель и вынимайте ключ зажигания.

11) Отключайте ножи, глушите двигатель и вынимайте ключ зажигания:

- перед устранением засоров или прочисткой коллекторного канала;
- перед очисткой, проверкой или обслуживанием машины;
- после удара о посторонний предмет. Перед повторным запуском и эксплуатацией машины осматривайте ее на отсутствие повреждений и выполняйте необходимые ремонтные работы;
- Если машина начинает слишком сильно вибрировать (немедленно установите причину).

12) Отключайте ножи перед транспортировкой или когда они не используются.

13) Глушите двигатель и отключайте ножи:

- перед заправкой;
- перед регулировкой высоты, если регулировка не может быть выполнена с места водителя.

14) Убирайте газ во время выбега двигателя. Если двигатель оснащен запорным вентилем, перекрывайте подачу топлива по завершении кошения.

15) Следите за движением транспорта при пересечении проезжей части или вблизи нее.

16) Не направляйте выброс материала на посторонних лиц и не позволяйте им приближаться к работающей машине.

Г) ТЕХНИЧЕСКОЕ ОБСЛУЖИВАНИЕ И ХРАНЕНИЕ

1) Для поддержания безопасного рабочего состояния механизмов следите за тем, чтобы все гайки, болты и винты были плотно затянуты.

2) Не храните машину с бензином в баке внутри здания, где пары бензина могут достичь открытого пламени или искры.

3) Перед помещением на хранение в закрытое пространство нужно дать двигателю остыть.

4) Чтобы уменьшить опасность возгорания, следите за тем, чтобы двигатель, глушитель, аккумуляторный отсек и место расположения топливного бака не были загрязнены травой, листьями или избытком смазки.

5) В целях безопасности заменяйте изношенные или поврежденные детали.

6) Если топливный бак необходимо опорожнить, делайте это на открытом

воздухе.

7) Помните, что на машинах с несколькими ножами, вращение одного ножа может вызвать вращение других.

8) Если машину нужно припарковать, поместить на хранение или оставить без присмотра без применения принудительной механической блокировки, опустите режущую деку.

1.3 ПРЕДУПРЕЖДАЮЩИЕ ЭТИКЕТКИ

Машина должна использоваться с осторожностью. В связи с этим к машине прикреплены этикетки с иллюстрациями, напоминающие о необходимости соблюдения основных мер предосторожности при эксплуатации.

Эти этикетки следует считать неотъемлемой частью машины.

Если та или иная этикетка отсоединится или станет неразборчивой, обратитесь для ее замены по месту приобретения машины. Ниже поясняются значения этикеток.



Предупреждение:

Перед эксплуатацией машины прочитайте инструкции.



Опасно!

Риск получения увечья:

Следите за тем, чтобы дети не приближались к машине во время работы двигателя.



Предупреждение:

Перед выполнением любой работы по техническому обслуживанию или ремонту вынимайте ключ из зажигания и читайте инструкции.



Опасно!

Риск получения ожогов

Прежде чем выполнять какие-либо регулировки или иные работы по обслуживанию двигателя, нужно подождать, пока двигатель полностью не остынет.



Риск получения травмы.

После выключения двигателя или системы управления ножами ножи еще какое-то время продолжают вращаться.



Опасно!

Риск опрокидывания на крутых склонах

Не используйте машину на склонах с продольным уклоном более 15°(27%).

Не используйте машину на склонах с поперечным уклоном более 10°(18%).



Предупреждение:

Не становитесь на режущую деку или щиток для выброса травы.

Предупреждение: Не становитесь.



Опасно!

Отбрасываемые предметы:

Не пользуйтесь машиной без установленного щитка для выброса травы.

Опасно!

Отбрасываемые предметы:

Не допускайте приближения посторонних.



Опасно!

Предупреждение:

ДЕРЖИТЕ РУКИ И НОГИ ПОДАЛЬШЕ ОТ НОЖЕЙ



Опасно!

Риск получения серьезной травмы.

Пока нож(и) и все прочие движущиеся части не остановятся, держите подальше руки и ноги.

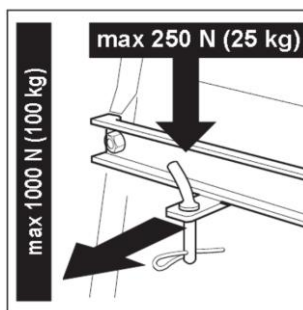


Предупреждение!

Никогда не используйте для промывки трансмиссионной системы мойку высокого давления.

1.4 ПРАВИЛА БУКСИРОВКИ

По запросу доступен комплект для буксировки небольшого прицепа, который при необходимости использования должен быть установлен в соответствии с прилагаемыми инструкциями. Не превышайте рекомендуемые нагрузки, указанные на этикетке, и соблюдайте инструкции по технике безопасности.

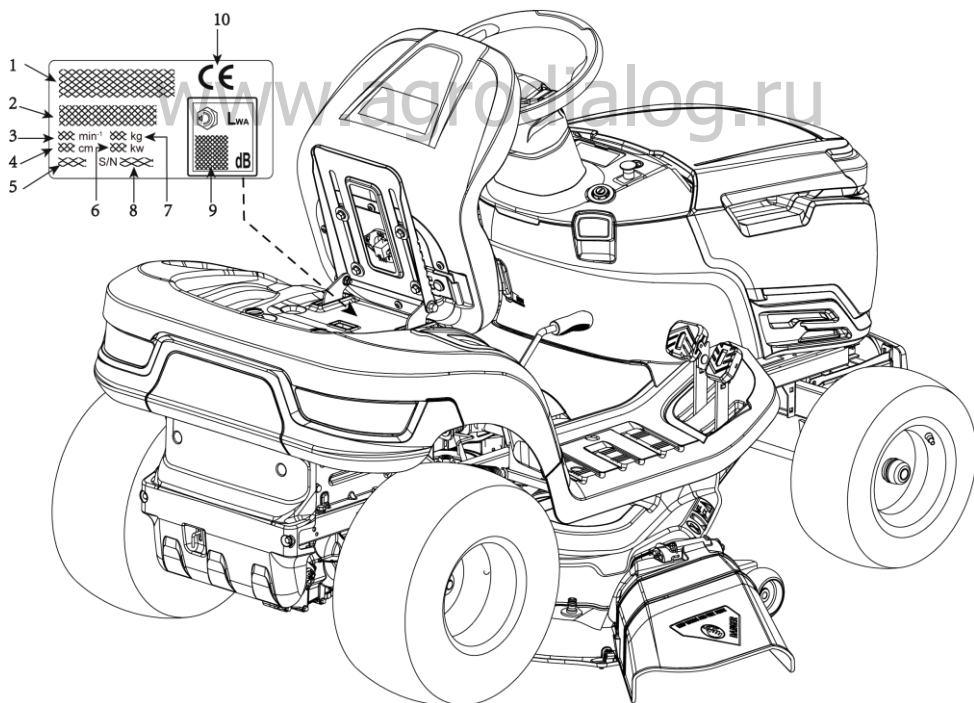


2. ИДЕНТИФИКАЦИЯ МАШИНЫ И ЕЕ КОМПОНЕНТОВ

2.1 ИДЕНТИФИКАЦИЯ МАШИНЫ

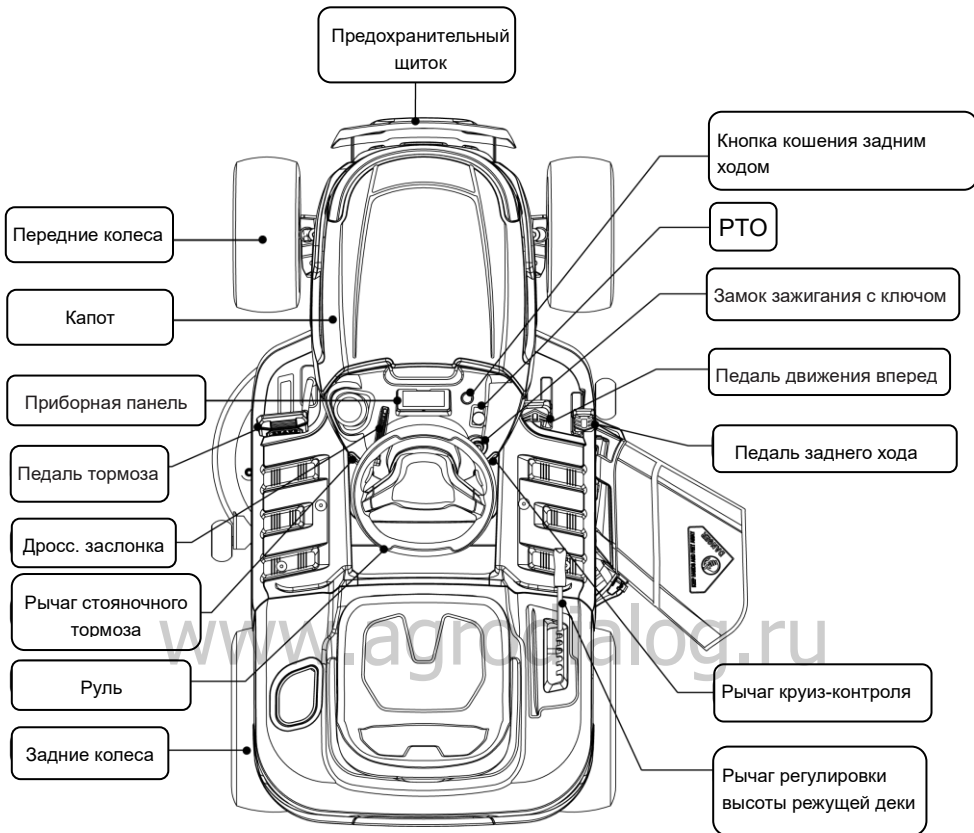
Этикетка на кронштейне сиденья содержит основные данные о модели машины.

1. Название и адрес производителя
2. Наименование машины
3. Тип машины
4. Ширина захвата режущего аппарата
5. Масса машины
6. Номинальная мощность двигателя
7. Серийный номер
8. Год изготовления
9. Уровень акустической мощности согласно директиве 2000/14/CE
10. Знак соответствия согласно директиве 2006/42/EC



2.2 ИДЕНТИФИКАЦИЯ ОСНОВНЫХ КОМПОНЕНТОВ

Основные компоненты машины:



3. РАСПАКОВКА И СБОРКА

В целях хранения и транспортировки некоторые компоненты машины не устанавливаются на заводе и должны быть смонтированы после распаковки. Следуйте приведенным ниже инструкциям

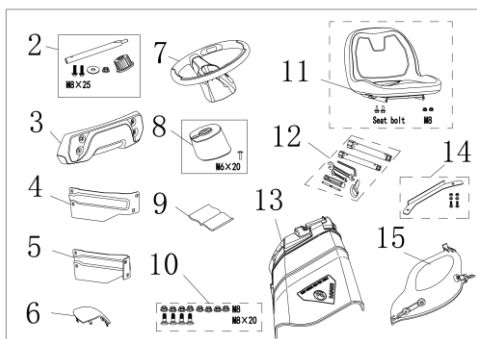
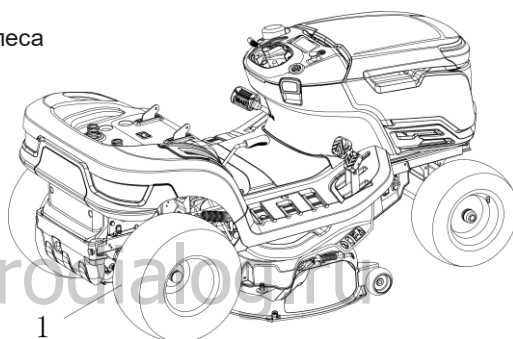
ВАЖНО

Машина поставляется без моторного масла и топлива. Перед запуском двигателя залейте масло и топливо согласно инструкциям, приведенным в руководстве по работе с двигателем.

3.1 РАСПАКОВКА

При распаковке машины соберите вместе все отдельные детали и принадлежности и следите за тем, чтобы не повредить режущую деку, снимая машину с поддона.

1. Корпус машины
2. Комплект для установки рулевого колеса
3. Бампер
4. крепление бампера L
5. крепление бампера R
6. Накладка на руль
7. Руль
8. Кожух рулевого вала
9. Руководство пользователя
10. Гайки, болты, шайба, втулка
11. Сиденье
12. Инструменты и ключ зажигания
13. Боковой дефлектор
14. Крепёжный комплект
15. Комплект для мульчирования (если применимо)



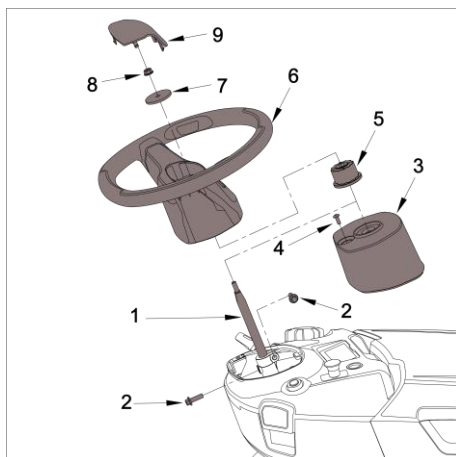
ПРИМЕЧАНИЕ

Для предотвращения повреждения режущей дека поднимите ее на максимальную высоту и будьте предельно осторожны при снятии машины с поддона.

3.2 УСТАНОВКА РУЛЕВОГО КОЛЕСА

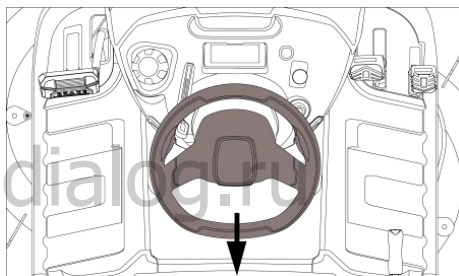
Поставьте машину на ровную поверхность и выровняйте передние колеса.

- а. а. Установите вал (1) на муфты и затяните винт М8х25 (2). (Используйте рожковый ключ 8-10 из набора вспомогательных инструментов.)
- б. б. Установите кожух рулевого вала (3) и затяните винты (4). (Используйте шестигранный ключ 5 из набора вспомогательных инструментов).
- с. в. Установите шлицеванную втулку (5) на вал (1), установите рулевое колесо (6) и шайбу (7) затем затяните гайку М8 (8). (Используйте рожковый ключ 13-15 из набора вспомогательных инструментов).
- г. Установите кожух рулевого колеса (9).



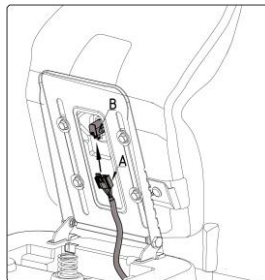
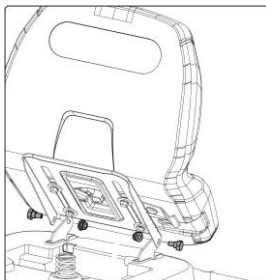
ПРИМЕЧАНИЕ

При установке рулевого колеса соблюдайте направление установки.



3.3 УСТАНОВКА СИДЕНЬЯ

1. Открутите 2 гайки М8 и 2 винта с с кронштейна сиденья машины. (Используйте рожковый ключ 13-15 из набора вспомогательных инструментов).
2. Закрепите сиденье на кронштейне с помощью 2-х отвернутых гаек М8 и 2-х винтов.
3. Подсоедините проводку А и выключатель В под сиденьем.



3.4 ПОДКЛЮЧЕНИЕ АККУМУЛЯТОРА



Электролит представляет собой раствор серной кислоты.

Опасно: Серная кислота ядовита



Опасно: Серная кислота коррозионно-активна. Она может вызвать слепоту или сильные ожоги.



Опасно: Храните в месте, недоступном для детей.



Только для стран-членов ЕС

Никогда не выбрасывайте электроустройства вместе с бытовыми отходами.

В соответствии с Европейской Директивой 2012/19/ЕС об

отслужившем свой срок электрическом и электронном оборудовании и ее имплементации в национальное законодательство, отслужившие свой срок электроустройства необходимо отделять от других отходов и утилизировать экологически безопасным способом, например сдавать в пункты приема вторсырья.

Вторичная переработка как альтернатива заявке на возврат:

В качестве альтернативы возврату оборудования производителю владелец электрооборудования должен позаботиться о том, чтобы оборудование было утилизировано надлежащим образом, если он больше не хочет его хранить.

Оборудование, отслужившее свой срок, можно сдать в подходящий пункт приема утильсырья, где оборудование будет утилизировано в соответствии с государственными нормативами по переработке и удалению отходов. Это не относится к вспомогательным устройствам или принадлежностям без электрических компонентов, поставленным вместе с оборудованием, отслужившим свой срок.

Перепечатка или воспроизведение любыми другими средствами, полностью или частично, документации, сопровождающей продукцию, допускается только с прямого согласия компании производителя.

Возможны технические изменения.



1) Установите аккумулятор в аккумуляторный отсек.

ВАЖНО

При установке аккумулятора соблюдайте полярность (+) и (-)

2) Подключите разъемы аккумуляторной батареи к соединительным проводам машины и затяните 2 винта, после чего накройте 2 подсоединенных провода защитным кожухом. (Используйте гаечный ключ 8-10 и крестовую отвертку из набора вспомогательных инструментов)

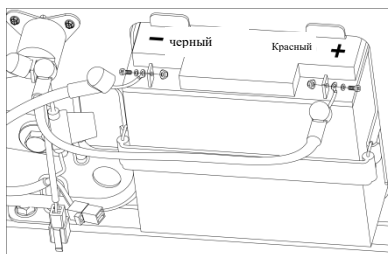
3) Закрепите аккумулятор резиновым ремешком.

ПРИМЕЧАНИЕ

В этой машине используется

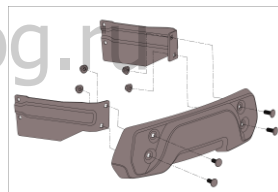
аккумулятор: **12 В** **18 Ач.**

Аккумулятор отгружается с завода полностью заряженным. Используйте для зарядки разряженного аккумулятора зарядное устройство на 12 В/1 А.

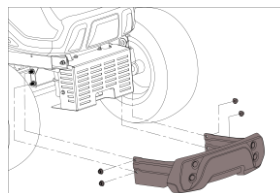


3.5 УСТАНОВКА ПЕРЕДНЕГО БАМПЕРА

а. Прикрепите к бамперу левый и правый кронштейны бампера с помощью 4-х гаек М8 и 4-х винтов М8х20. (Используйте рожковый ключ 13-15 из набора вспомогательных инструментов.)



б. Закрепите передний бампер к нижней части рамы с помощью 4-х гаек М8. (Используйте рожковый ключ 13-15 из набора вспомогательных инструментов.)

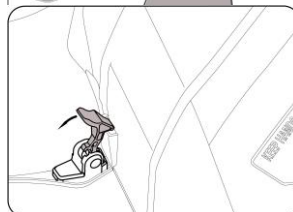
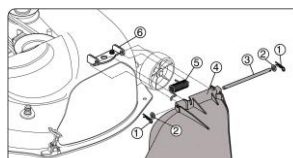


3.6 УСТАНОВКА БОКОВОГО ДЕФЛЕКТОРА

а. Вставьте пружинный фиксатор (1) и шайбу (2) в правый конец оси (3);

б. Последовательно вставьте ось в боковой дефлектор (4), кронштейн (6) и пружину (5), а с другого конца вставьте шайбу (2) и фиксатор (1).

Примечание: Если вам нужно открыть боковой дефлектор, сначала нажмите кнопку самоблокировки,



и только потом открывайте его. Не применяйте силу.

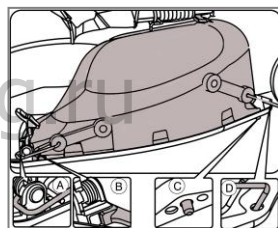
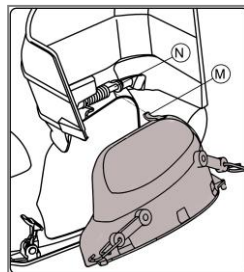
3.7 УСТАНОВКА КОМПЛЕКТА ДЛЯ МУЛЬЧИРОВАНИЯ (если предусмотрено)

Если вы хотите мульчировать скошенную траву и оставлять ее на газоне, то по запросу доступен комплект для мульчирования. Его нужно смонтировать на режущей деке, как показано на рисунках ниже.

а. Нажмите кнопку самоблокировки (self-locking button), чтобы открыть боковой дефлектор.

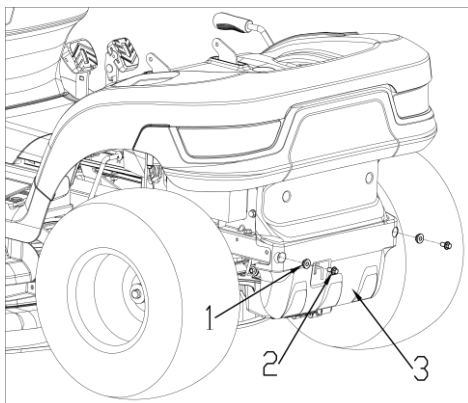
б. Проденьте крепежную деталь (М) на мульчирующем комплекте через нижнюю часть оси (N), вставьте нижний левый угол мульчирующего комплекта в пространство под основанием самофиксирующихся элементов (рисунок В) и вставьте правый установочный штифт в отверстие на деке (рисунок С);

в. Вставьте левый крючок в паз основания самофиксирующихся элементов (рисунок А), а правый крючок— в отверстие в деке (рисунок D).

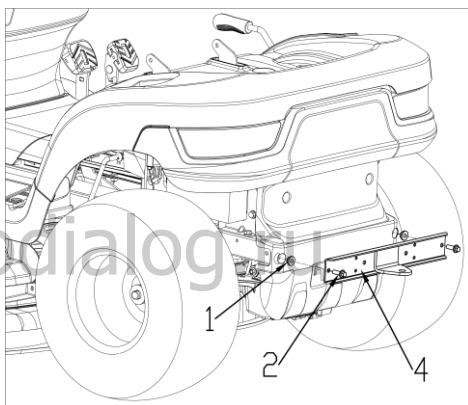


3.8 УСТАНОВКА КОМПЛЕКТА ДЛЯ БУКСИРОВКИ

- а. Снимите втулку натяжного рычага (1) и шестигранные фланцевые болты M8×20 (2), которыми крепилась крышка коробки передач (3);"

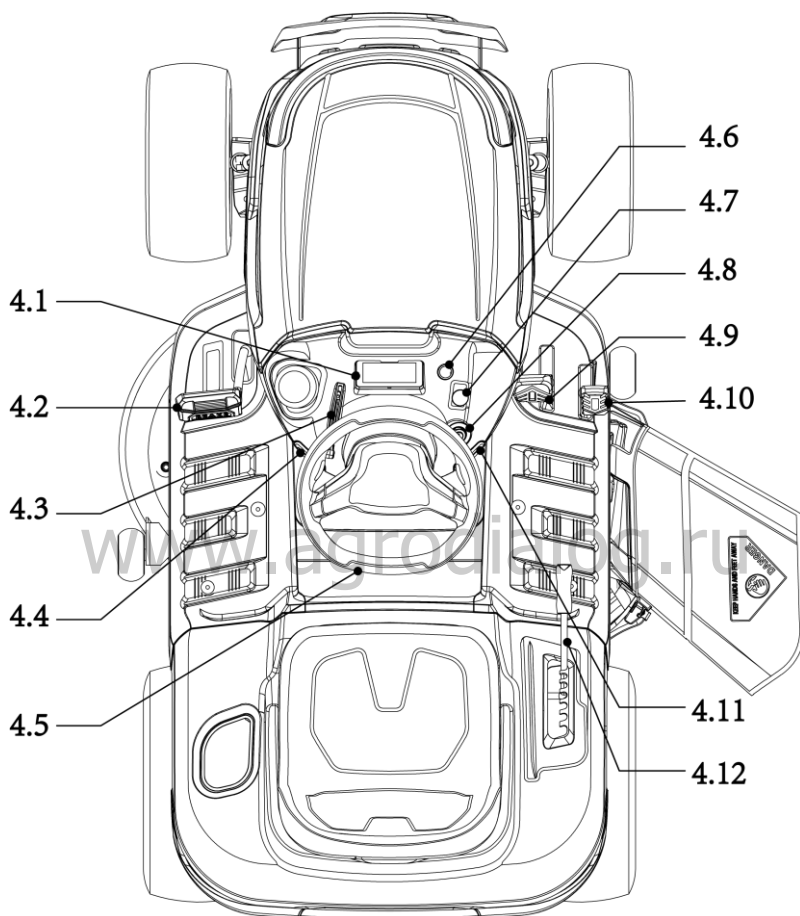


- б. Вставьте втулку (1) в два отверстия, из которых только что были извлечены болты, выровняйте тяговую пластину (фаркоп) (4), затем установите шестигранные фланцевые болты M8×40 (2) и затяните их.



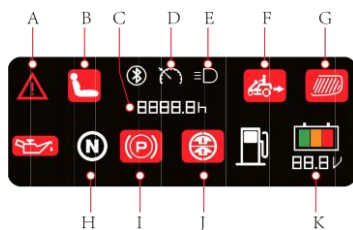
www.agrodialog.ru

4. ОРГАНЫ УПРАВЛЕНИЯ И КОНТРОЛЬНО-ИЗМЕРИТЕЛЬНЫЕ ПРИБОРЫ



4.1 Приборная панель

Приборная панель машины показана на рисунке 3.1.В





При возникновении неисправности загорается индикатор.



Индикатор мигает при отсутствии водителя на сиденье и гаснет при его наличии.



При запуске отображается частота вращения двигателя. Через 15 секунд после запуска начинает отображаться суммарное рабочее время.



При включении круиз-контроля индикатор постоянно горит, а при его выключении — гаснет.



При включении фары всегда горят; в противном случае они выключаются.



При активации функции кошения задним ходом индикатор загорается, в противном случае он гаснет.



Когда рычаг находится в положении N, индикатор постоянно горит; в противном случае он гаснет.



1. Когда травосборник не установлен, индикатор постоянно горит; когда травосборник заполнен, индикатор мигает; (2 Гц). Когда состояние травосборника нормальное, индикатор не горит (только для моделей с травосборником).



Индикатор горит при нажатии на тормоз (или включении стояночного тормоза) и гаснет, когда тормоз отпущен.



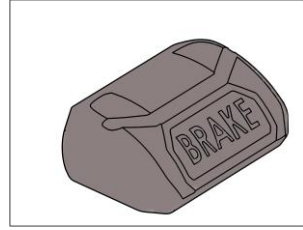
При включении кнопки РТО нож работает, а индикатор постоянно горит. При выключении кнопки РТО нож останавливается, а индикатор гаснет.



Уровень заряда аккумулятора и напряжение: когда напряжение аккумулятора превышает 12,5 В, индикатор уровня заряда горит зеленым цветом. Когда напряжение аккумулятора составляет $\geq 12,5$ В и $\geq 11,5$ В, индикатор уровня заряда горит желтым цветом. Когда напряжение батареи ниже 11,5 В, индикатор уровня заряда батареи горит красным цветом.

4.2 Педаль тормоза

Педаль тормоза расположена на левой передней части панели (платформы). Педаль тормоза можно использовать для внезапных остановок или для приведения в действие стояночного тормоза.



ПРИМЕЧАНИЕ

Когда машина движется, держите ногу вне педали.

4.3 РЫЧАГ ДРОССЕЛЬНОЙ ЗАСЛОНКИ

Регулирует обороты двигателя, положения указаны на этикетке с использованием следующих символов:



"ЗАСЛОНКА" холодный запуск



«МЕДЛЕННО / МАЛЫЕ ОБОРОТЫ» для минимальных оборотов двигателя



«БЫСТРО» / «ПОЛНЫЙ ГАЗ» для максимальной частоты вращения двигателя

– В положении «ЗАСЛОНКА» топливовоздушная смесь обогащается, поэтому его следует использовать только в течение времени, необходимого для запуска холодного двигателя.

– При движении с выключенной декой установите рычаг в промежуточное положение между «МЕДЛЕННО» и «БЫСТРО».

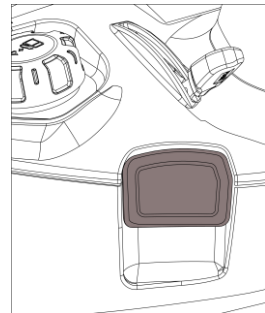
– Для перехода к кошению переведите рычаг в положение «БЫСТРО».

4.4 РЫЧАГ СТОЯНОЧНОГО ТОРМОЗА

Когда машина остановлена:

- 1) Удерживайте педаль тормоза нажатой;
- 2) Поднимите рычаг стояночного тормоза и держите его поднятым;
- 3) Отпустите педаль тормоза.

Таким образом задние колеса остаются заторможенными. Для отпускания стояночного тормоза полностью выжмите педаль тормоза (рычаг стояночного тормоза автоматически высвободится и вернется в нижнее положение).



ПРИМЕЧАНИЕ

Двигатель можно запустить только в парковочном положении.

4.5 РУЛЕВОЕ КОЛЕСО

Поворачивает передние колеса

4.6 Кнопка управления режимом заднего хода (Reverse Mode Operation, RMO)

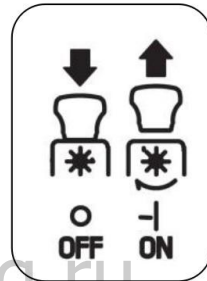
Кнопка управления режимом заднего хода находится на правой консоли слева от ручки запуска/остановки ножей. При начале движения задним ходом ножи автоматически останавливаются. Если вы хотите, чтобы они продолжали вращаться на заднем ходу, нажмите кнопку RMO.

ПРИМЕЧАНИЕ: Кошение на заднем ходу не рекомендуется.

4.7 РУЧКА ЗАПУСКА/ОСТАНОВКИ НОЖЕЙ

Ручка запуска/остановки ножей находится на правой консоли перед переключателем зажигания с ключом.

Эта ручка управляет электрическим сцеплением. Потяните ручку вверх, чтобы включить ножи, или нажмите на нее вниз, чтобы их отключить.



4.8 ПЕРЕКЛЮЧАТЕЛЬ КЛЮЧА ЗАЖИГАНИЯ

Этот переключатель, приводимый в действие ключом, имеет четыре положения:



«ВЫКЛ.» — все выключено.



«ВКЛ.» — все компоненты активированы.

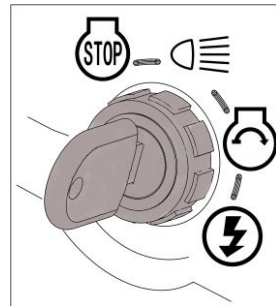


В положении «ЗАПУСК» включается стартер двигателя. Если вы отпустите кнопку

«ЗАПУСК» она автоматически вернется в положение «ВКЛ.».



При нахождении переключателя в этом положении ключ подает питание на фары.

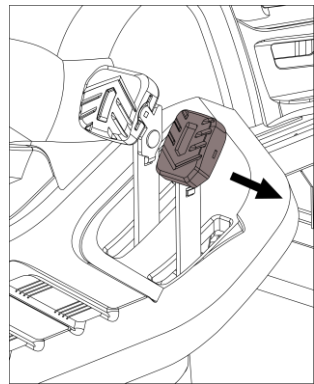


4.9 ПЕДАЛЬ ЗАДНЕГО ХОДА

Эта педаль приводит в движение колеса, а также регулирует скорость движения машины назад.

— Задний ход включается нажатием на педаль.

— При отпускании педаль автоматически переходит в нейтральное положение.





ПРЕДУПРЕЖДЕНИЕ!

Задний ход можно включать только тогда, когда машина остановлена.

ПРИМЕЧАНИЕ

Для начала движения необходимо отпустить стояночный тормоз.

4.10 ПЕДАЛЬ ДВИЖЕНИЯ ВПЕРЕД

Эта педаль приводит в движение колеса, а также регулирует скорость движения машины вперед.

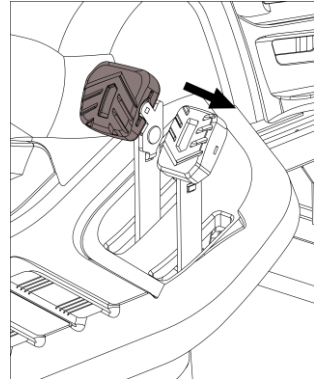
Чтобы включить передачу вперед, нажмите на нее. По мере того как вы увеличиваете давление на педаль, скорость машины увеличивается.

— При отпуске педаль автоматически переходит в нейтральное положение.

ПРИМЕЧАНИЕ

Для начала движения необходимо отпустить

стояночный тормоз.



4.11 РЫЧАГ КРУИЗ-КОНТРОЛЯ

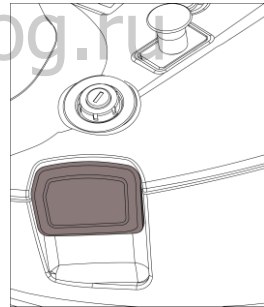
Управление машиной:

1) Удерживайте педаль движения вперед нажатой;

2) Поднимите и удерживайте рычаг круиз-контроля в поднятом положении;

3) Отпустите педаль движения вперед.

Таким образом, задние колеса будут продолжать двигаться. Чтобы отключить круиз-контроль, полностью нажмите на педаль движения вперед (рычаг круиз-контроля автоматически опускается и возвращается в нижнее положение).



4.12 РЫЧАГ РЕГУЛИРОВКИ ВЫСОТЫ КОШЕНИЯ



Поднимает или опускает деку.

Этот рычаг имеет семь положений (показаны на этикетке как «1» – «7»), соответствующих высотам от 30 до 90 мм

5. КАК ПОЛЬЗОВАТЬСЯ МАШИНОЙ

5.1 РЕКОМЕНДАЦИИ ПО ОБЕСПЕЧЕНИЮ БЕЗОПАСНОСТИ



ОПАСНО!

Машина должна использоваться только по прямому назначению (стрижка травы).

Не нарушайте работу установленных на машине предохранительных устройств и не демонтируйте их.

ПОМНИТЕ, ЧТО ОТВЕТСТВЕННОСТЬ ЗА ПОВРЕЖДЕНИЕ ИМУЩЕСТВА И ТРАВМИРОВАНИЕ ОКРУЖАЮЩИХ ВСЕГДА НЕСЕТ ПОЛЬЗОВАТЕЛЬ. Перед использованием машины:

- прочитайте общие правила безопасности, обращая особое внимание на правила вождения и кошения на склонах;
- внимательно прочтите инструкцию по эксплуатации и убедитесь, что вы ознакомились с органами управления и знаете, как быстро отключить ножи и заглушить двигатель;
- следите за тем, чтобы ваши руки и ноги не находились вблизи или под вращающимися частями, и держитесь на удалении от выбрасываемых обрезков травы.

Не пользуйтесь машиной, если вы плохо себя чувствуете либо находитесь под действием лекарств или любых других веществ, которые могут снизить ваши рефлекторные действия и способность концентрироваться. Пользователь несет ответственность за оценку потенциального риска в зоне, где должна проводиться работа, и за принятие всех необходимых мер предосторожности для обеспечения собственной безопасности и безопасности окружающих, особенно на склонах или на неровном, скользком и неустойчивом грунте.

Во избежание опасности возгорания не оставляйте машину на высокой траве с работающим двигателем.

Не пользуйтесь машиной без установленного бокового дефлектора.



ПРЕДУПРЕЖДЕНИЕ!

Не пользуйтесь машиной на газонах с продольным уклоном более 15° (27%). Не пользуйтесь машиной на газонах с боковым уклоном более 10° (18%). Если машина, вероятно, будет использоваться в основном на местности с уклоном, установите противовесы под поперечиной передних колес. Они улучшают устойчивость спереди и уменьшают вероятность опрокидывания.

ВАЖНО

Все сведения о расположении органов управления приведены в главе 4.

5.2 ПРИЧИНЫ ВКЛЮЧЕНИЯ ПРЕДОХРАНИТЕЛЬНЫХ УСТРОЙСТВ

Предохранительные устройства работают двумя способами:

- предотвращают запуск двигателя, если соблюдены не все требования безопасности.;
- останавливают двигатель в случае нарушения хотя бы одного из требований безопасности.

а) Для запуска двигателя необходимо, чтобы:

- не были включены ножи;
- был включен стояночный тормоз и была отключена трансмиссия;
- водитель сидел на сиденье;

б) Двигатель останавливается, если:

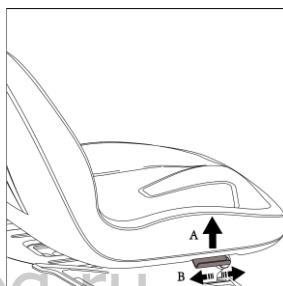
- водитель покинул сиденье во время кошения или езды;

5.3 ИНСТРУКЦИИ ПО ПОДГОТОВКЕ К РАБОТЕ

Прежде чем приступить к кошению, необходимо выполнить несколько проверок и операций, чтобы убедиться, что вы можете работать эффективно и максимально безопасно.

5.3.1 Регулировка сиденья

Чтобы отрегулировать положение сиденья, поднимите регулировочный рычаг, сдвиньте сиденье вперед или назад и отпустите рычаг. Прежде чем использовать косилку, убедитесь, что сиденье зафиксировано.



Только для сиденья повышенной комфортности.

5.3.2 Давление в шинах

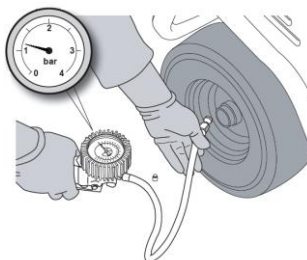
Правильное давление в шинах — главное условие обеспечения горизонтального положения режущей деки и равномерного кошения.

Отвинтите колпачок с клапана на шине и подсоедините насос с манометром.

Давление в шинах:

ПЕРЕДНИЕ 1.0 бар (15 x 6.0-6)

ЗАДНИЕ 1.2 бар (18 x 8.5-8)



5.3.3 Проверка топлива и масла

ПРИМЕЧАНИЕ

В руководстве по эксплуатации двигателя указаны тип топлива и масла, которые вы можете использовать.

Уровень масла проверяется при выключенном двигателе. Согласно руководству по эксплуатации двигателя, уровень масла должен находиться между отметками MIN и MAX на щупе.

Заправляйте топливо с помощью воронки, но не заполняйте бак полностью. Емкость бака — примерно 7,5 литра.

▲ ОПАСНО!

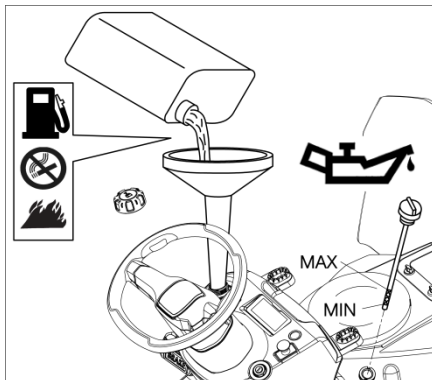
Заправку следует производить на открытом или хорошо проветриваемом участке с выключенным двигателем.

Помните, что пары бензина огнеопасны.

ЗАГЛЯДЫВАЯ ВНУТРЬ БАКА, НЕ ИСПОЛЬЗУЙТЕ ДЛЯ ОСВЕЩЕНИЯ ОТКРЫТОЕ ПЛАМЯ, И НЕ КУРИТЕ ПРИ ЗАПРАВКЕ

ВАЖНО

Не допускайте попадания капель бензина на пластиковые детали, чтобы их не повредить. Если случайно произойдет разлив или утечка, немедленно смойте водой. Гарантия не распространяется на повреждения пластиковых деталей корпуса или двигателя, вызванные бензином.



5.3.4 Проверка безопасности и эффективности машины

1. Следите за тем, чтобы предохранительные устройства функционировали так, как описано в руководстве. (см. 5.2)

2. Следите за тем, чтобы тормоз находился в идеальном рабочем состоянии.

3. Не начинайте кошение, если ножи вибрируют или вы не уверены, что они достаточно острые. Помните, что:

– Плохо заточенный нож дергает траву и вызывает пожелтение газона.

– Плохо закрепленный нож вызывает нежелательные вибрации и потенциально опасен.

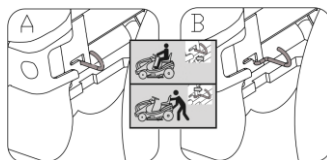
▲ Предупреждение!

Не пользуйтесь машиной, если вы не уверены, что она работает безопасно и эффективно. Если вы в этом сомневаетесь, немедленно обратитесь к дилеру для проведения необходимых проверок и ремонтных работ.

5.3.5 Рычаг отключения гидростатической трансмиссии

Этот рычаг имеет два положения, как показано на этикетке:

«А» = трансмиссия включена: для всех целей

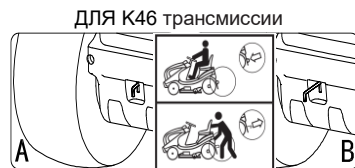


применения при движении и резке;

«В» = Трансмиссия отключена:

это значительно облегчает перемещение машины вручную при остановленном двигателе.

В зависимости от типа коробки передач существует два способа эксплуатации, которые следует использовать в соответствии с инструкциями, приложенными к машине.



5.4 ЭКСПЛУАТАЦИЯ МАШИНЫ

5.4.1 Запуск двигателя

⚠ ОПАСНО!

Запуск двигателя должен выполняться на открытом или хорошо проветриваемом месте! ПОМНИТЕ, ЧТО ВЫХЛОПНЫЕ ГАЗЫ ЯДОВИТЫ!

Чтобы запустить двигатель:

- закройте капот двигателя;
- как можно выше поднимите режущую деку;
- отключите ножи;
- переведите рычаг переключения передач на нейтраль;
- включите стояночный тормоз;
- в случае запуска из холодного состояния переведите рычаг дроссельной заслонки в положение «БОГАТИТЕЛЬ», изображенное на этикетке;
- если двигатель уже прогрелся, установите рычаг в положение между «МЕДЛЕННО» и «БЫСТРО»;
- вставьте ключ в зажигание и поверните в положение «ВКЛ.», чтобы обеспечить электрический контакт, после чего поверните в положение «ЗАПУСК», чтобы запустить двигатель;
- отпустите ключ, после того как двигатель запустится.

После запуска двигателя переместите рычаг дроссельной заслонки в положение «МЕДЛЕННО».

ВАЖНО

Дроссель нужно открыть, как только двигатель заработает ровно. Использование дросселя после того, как двигатель уже прогрелся, может привести к загрязнению свечей зажигания и нарушению работы двигателя.

ПРИМЕЧАНИЕ


При возникновении проблем с запуском двигателя не пытайтесь запускать его долго, так как это может привести к разрядке аккумулятора и заливке свечей. Поверните ключ в положение «ВЫКЛ.», подождите несколько секунд и повторите операцию. Если это не устраняет неисправность, см. руководство по работе с двигателем.

ВАЖНО

Помните, что предохранительные устройства предотвращают запуск двигателя, если соблюдены не все требования безопасности. В таких случаях сразу после исправления ситуации нужно сначала повернуть ключ обратно в положение «ВЫКЛ.», а затем перезапустить

двигатель.


5.4.2 Запуск двигателя и движение машины без кошения

 **ПРЕДУПРЕЖДЕНИЕ!** *Эта машина не предназначена для движения по дорогам общего пользования. Перемещение на ней допускается (как указано в правилах дорожного движения) только в частных земельных владениях, закрытых для обычного транспорта.*

При перемещении машины ножи должны быть отключены, а режущая дека — поднята как можно выше (положение «7»).

Установите рычаг дроссельной заслонки (рычаг газа) в положение между «МЕДЛЕННО» и «БЫСТРО».

Нажмите педаль газа чтобы начать движение машины вперед.

 **ПРЕДУПРЕЖДЕНИЕ!** Плавно набирайте нужную скорость.

5.4.3 Торможение

Сначала замедляйте движение машины путем уменьшения оборотов двигателя, а затем нажимайте на педаль тормоза до упора, чтобы снизить скорость еще больше, пока машина не остановится.

5.4.4 Задний ход

 **ВАЖНО** *Задний ход следует включать только после полной остановки машины.*

Нажимайте на педаль тормоза до тех пор, пока машина не остановится.

Когда машина остановится, начинайте движение задним ходом, нажав на педаль включения привода в направлении «R».

5.4.5 Кошение травы

Чтобы начать кошение:

- переместите рычаг дроссельной заслонки в положение «БЫСТРО»;
- как можно выше поднимите режущую деку;
- включите ножи;
- очень медленно и предельно осторожно начните движение вперед по траве, (см. выше);
- отрегулируйте высоту среза и скорость резания с учетом состояния газона (высоты, плотности и влажности травы).

 **ПРЕДУПРЕЖДЕНИЕ!** *При кошении на склонах двигайтесь с малой скоростью для обеспечения безопасности.*

Независимо от внешних условий снижайте скорость, если заметите падение оборотов двигателя.

- если машина движется слишком быстро по сравнению с количеством скашиваемой травы, вы не сможете хорошо покосить траву.

Всякий раз, когда вам нужно преодолеть препятствие, отключайте ножи и

поднимайте режущую деку как можно выше.

ВАЖНО

Данная машина не предназначена для кошения травы при движении задним ходом. Ножи останавливаются, когда машина переключится на режим заднего хода при нажатии на педаль привода в положение «R» (назад). Нажатие кнопки кошения задним ходом (справа от руля) позволяет сохранить вращение ножей при движении газонокосилки назад.

5.4.6 Завершение кошения

После завершения кошения отключите ножи, снизьте обороты двигателя и двигайтесь на машине с максимально поднятой режущей декой.

5.4.7 Завершение работы

Остановите машину, переведите рычаг дроссельной заслонки в положение «МЕДЛЕННО» и заглушите двигатель, повернув ключ в положение «ВЫКЛ.».

После остановки двигателя, закройте топливный кран.



ПРЕДУПРЕЖДЕНИЕ!

Во избежание обратного выхлопа переведите рычаг дроссельной заслонки в положение «МЕДЛЕННО» на 20 секунд, прежде чем заглушить двигатель.



ПРЕДУПРЕЖДЕНИЕ!

Всегда вынимайте ключ зажигания, прежде чем оставите машину без присмотра!

ВАЖНО

Во избежание разрядки аккумулятора не оставляйте ключ в положении «ВКЛ.» при выключенном двигателе.

5.4.8 Чистка машины

После каждого использования машины очищайте ее наружные поверхности, очищайте желоб выброса от остатков травы и другого мусора.

Очищайте пластиковые части корпуса губкой, смоченной водой и мощным средством, стараясь не намочить двигатель, электрические детали или электронную плату, расположенную под приборной панелью.

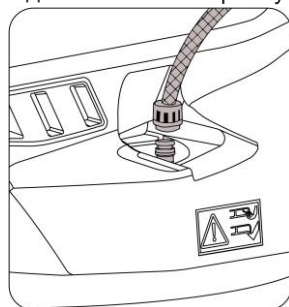
ВАЖНО

Никогда не используйте для чистки корпуса или двигателя мойку высокого давления или жесткие моющие средства!

При промывке внутренней поверхности режущей деки машина должна стоять на твердой поверхности с соблюдением следующих условий:

- желоб выброса установлен;
- водитель сидит на сиденье;
- двигатель работает;
- трансмиссия переключена на нейтраль;
- ножи включены.

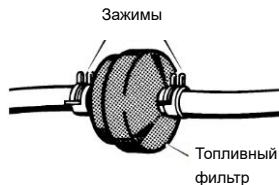
Поочередно подсоединяйте водяной шланг к каждому из трубных фитингов и



несколько минут пропускайте воду через каждый при вращении ножей. При промывке режущая дека должна быть полностью опущена.

5.4.9 Длительное хранение и неиспользование

Если вы не собираетесь использовать машину в течение длительного времени (более 1 месяца), отсоедините кабели аккумуляторной батареи и следуйте инструкциям, приведенным в руководстве по эксплуатации двигателя.



Опорожните топливный бак, отсоединив трубку, расположенную на входе топливного фильтра, и следуйте инструкциям, приведенным в руководстве по эксплуатации двигателя.



ПРЕДУПРЕЖДЕНИЕ!

Тщательно удалите остатки сухой травы, которые могли скопиться вокруг двигателя или глушителя, чтобы предотвратить их возгорание при следующем использовании машины!

Поместите машину в сухое крытое место и желательно накрыв ее тканью.

ВАЖНО

Аккумулятор должен храниться в прохладном сухом месте. Перед длительным хранением (дольше месяца) всегда заряжайте аккумулятор, а затем снова зарядите его перед использованием.

При следующем использовании убедитесь в отсутствии утечек топлива из трубок, топливного крана или карбюратора.

5.4.10 Устройство защиты платы

Электронная плата оснащена самовосстанавливающимся предохранителем, размыкающим цепь в случае отказа электрической системы. При срабатывании этого предохранителя двигатель выключается и гаснет лампа индикации работы машины.

Цепь автоматически восстанавливается через несколько секунд, но необходимо установить причину неисправности и устранить ее, чтобы избежать повторного срабатывания защитного устройства.

ВАЖНО

Во избежание срабатывания защитного устройства:

- не путайте провода, подключаемые к клеммам аккумулятора;
- не используйте машину без установленного в ней аккумулятора, чтобы предотвратить возможное повреждение регулятора зарядного тока;
- принимайте меры для предотвращения коротких замыканий.

5.4.11 Краткое описание основных действий, которые необходимо выполнить при использовании машины

Чтобы...	Вы должны...
Запустить двигатель	Открыть топливный кран, убедиться, что выполнены все условия для запуска двигателя, а затем повернуть ключ зажигания.

КАК ПОЛЬЗОВАТЬСЯ МАШИНОЙ

Двигаться передним ходом	Нажать на педаль газа движения вперёд.
Затормозить или остановиться	Снизить обороты двигателя и нажать на педаль тормоза.
Двигаться задним ходом	Остановить двигатель; Нажать на педаль газа движения назад.
Косить траву	Установить разгрузочный желоб; включить ножи; отрегулировать высоту среза, нажать на педаль газа движения вперёд.
Завершить кошение	Отключить ножи и снизить обороты двигателя.
Заглушить двигатель	Снизить обороты двигателя, подождать несколько секунд, повернуть ключ и закрыть топливный кран.
Поставить машину на хранение	Включить стояночный тормоз, вынуть ключ зажигания и, при необходимости, вымыть машину и внутреннюю часть режущей деки.

5.5 ЭКСПЛУАТАЦИЯ НА СКЛОНАХ

Кошение допускается только на таких склонах, величины уклона которых не превышают ранее упомянутые.

Газоны на склонах можно косить, двигаясь вверх или вниз по склону, но не поперек склона. При изменении направления движения на склоне следите за тем, чтобы колеса не наезжали ни на какие препятствия (камни, ветки, корни и т. п.), способные привести к боковому скольжению машины, опрокидыванию или потере управления.

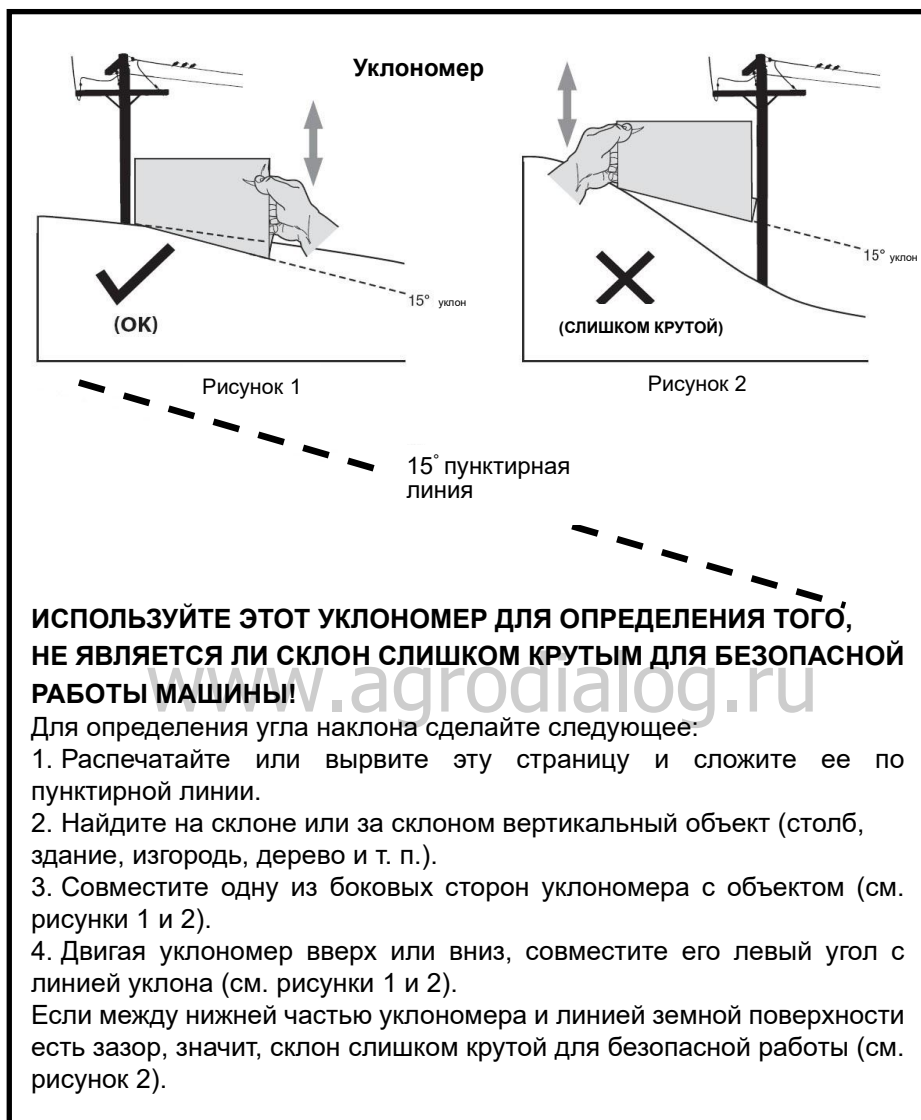


▲ ОПАСНО! ***СНИЖАЙТЕ СКОРОСТЬ ПЕРЕД ЛЮБЫМ ИЗМЕНЕНИЕМ НАПРАВЛЕНИЯ ДВИЖЕНИЯ НА СКЛОНАХ и включайте стояночный тормоз, прежде чем оставить машину без присмотра.***

▲ ПРЕДУПРЕЖДЕНИЕ! ***Для предотвращения опрокидывания начинайте движение вперед на склоне очень осторожно. Перед движением по склону, особенно под уклон, снижайте скорость движения вперед.***

▲ ОПАСНО! ***При движении под уклон не используйте для снижения скорости задний ход: это может привести к потере управления, особенно на скользком грунте.***

▲ ОПАСНО! ***Никогда не ездите на машине по склонам на нейтральной передаче.***



ПРЕДУПРЕЖДЕНИЕ! Использование машины на склонах сопряжено с риском опрокидывания, что может привести к травме или смерти. Не используйте машину на склонах с углами наклона более 15° и будьте чрезвычайно осторожны при работе на любом склоне.

5.6 ТРАНСПОРТИРОВКА



Если машина будет перевозиться на грузовике или прицепе, используйте подходящее оборудование для подъема и достаточное количество людей, соответствующее весу груза и типу используемой подъемной системы. Машину нельзя поднимать с использованием тросов и сопутствующих такелажных приспособлений. Перед транспортировкой нужно закрыть топливный кран, опустить режущую деку, включить стояночный тормоз и надежно прикрепить машину к платформе тросами или цепями.

5.7 УХОД ЗА ГАЗОНОМ

1. Для того, чтобы газон постоянно был зеленым, мягким и привлекательным, его следует регулярно косить без повреждения травы. Газон может состоять из трав разных типов. Если газон косят часто, трава и корни растут интенсивнее, образуя сплошное травянистое ложе. Если газон косят сравнительно редко, на нем появляются высокая трава и сорняки (маргаритки, клевер и т. п.).

2. Всегда лучше скашивать траву, когда она высохнет.

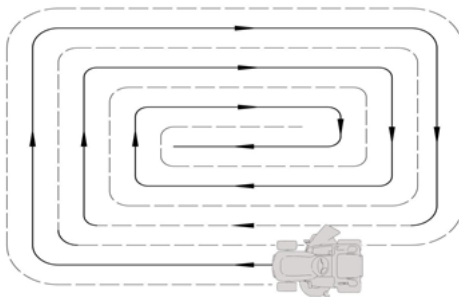
3. Ножи должны быть в хорошем состоянии и хорошо заточены, чтобы трава срезалась ровно, без рваных краев, приводящих к пожелтению на концах.

4. Двигатель должен работать на полных оборотах как для обеспечения резкого среза травы, так и для получения необходимого напора для проталкивания скошенной травы через канал выброса.

5. Частота кошения должна соотноситься со скоростью роста травы. Не допускайте чрезмерного отрастания травы между кошениями.

6. В периоды жары и засухи траву следует срезать немного выше, чтобы предотвратить пересыхание грунта.

7. Наилучшая высота травы на ухоженном газоне — приблизительно 4–5 см. При одном срезе не нужно удалять более трети от общей высоты. Если трава очень высокая, ее следует косить дважды в течение суток: в первый раз ножами на максимальной высоте (возможно, с уменьшением ширины среза), а во второй раз — на нужной высоте.



8. При кошении больших площадей начинайте с поворота вправо, чтобы скошенная трава выбрасывалась в сторону от кустов, заборов, проезжих частей и т. п. После одного или двух поворотов косите в противоположном направлении, поворачивая налево, пока не закончите.

9. Внешний вид газона улучшится, если вы будете чередовать кошение в обоих направлениях.

10. Если система сбора регулярно засоряется травой, уменьшите скорость

движения вперед, которая может быть слишком высокой для данного состояния травы. Если это не устраняет проблему, то ее причина, вероятно, — либо плохо заточенные ножи, либо деформированный канал выброса.

11. Будьте очень осторожны при кошении вблизи кустов или бордюров: это может привести к нарушению горизонтального положения режущей деки и повреждению ее кромки и ножей.

www.agrodialog.ru

6. ТЕХНИЧЕСКОЕ ОБСЛУЖИВАНИЕ

6.1 РЕКОМЕНДАЦИИ ПО ОБЕСПЕЧЕНИЮ БЕЗОПАСНОСТИ

⚠ ПРЕДУПРЕЖДЕНИЕ! *Перед чисткой или обслуживанием вынимайте ключ из зажигания и прочитайте соответствующие инструкции. Надевайте подходящую одежду и рабочие перчатки всякий раз, когда ваши руки находятся в зоне риска.*

⚠ ПРЕДУПРЕЖДЕНИЕ! *Не пользуйтесь машиной, детали которой изношены или повреждены. Неисправные или изношенные детали должны заменяться, а не ремонтироваться. Используйте только оригинальные запасные части. Менее качественные запчасти могут вызвать повреждение оборудования и создать угрозу безопасности водителя и окружающих.*

ВАЖНО *Никогда не выбрасывайте отработанное масло, топливо, аккумуляторы или другие опасные отходы в неразрешенных местах!*

6.2 ПЛАНОВОЕ ТЕХНИЧЕСКОЕ ОБСЛУЖИВАНИЕ

6.2.1 Плановое техобслуживание

Действие	Количество часов	Завершение (дата или время)					
1. МАШИНА							
1.1 Проверка уровня моторного масла	Перед каждым использованием						
1.2 Проверка давления в шинах	Перед каждым использованием						
1.3 Проверки средств безопасности и органов управления	Перед каждым использованием						
1.4 Проверка изделия на отсутствие повреждений ⁽²⁾	Перед каждым использованием						
1.5 Чистка всего изделия	После каждого использования						
1.7 Проверка крепления и заточки ножей ⁽²⁾	Через каждые 25 часов						
1.8 Проверка приводного ремня	Через каждые 25 часов						
1.9 Проверка ремня привода ножей	Через каждые 25 часов						
1.10 Проверка болтов и винтов	Через каждые 25 часов						
1.11 Общая смазка ⁽³⁾	Через каждые 25						

ТЕХНИЧЕСКОЕ ОБСЛУЖИВАНИЕ

	часов								
1.12 Замена ножей	Через каждые 100 часов								
1.13 Общий анализ технического обслуживания и ремонта, проведенный уполномоченной компанией-продавцом или сервис-центром	Раз в год								

2. ДВИГАТЕЛЬ

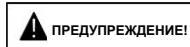
2.1: Первая замена масла ⁽¹⁾	Через каждые 20 часов								
2.2 Замена моторного масла ⁽¹⁾	Через каждые 50 часов								
2.3 Чистка воздушного фильтра ⁽¹⁾	Через каждые 50 часов								
2.4 Проверка и регулировка свечей зажигания ⁽¹⁾	Через каждые 100 часов								
2.5. Очистка топливного бака и топливных фильтров ⁽¹⁾	Через каждые 100 часов								
2.6 Замена воздушного фильтра ⁽¹⁾	Раз в год								
Замена свечи зажигания ⁽¹⁾	Раз в год								

1) Полный перечень и периодичность проведения работ указаны в руководстве по эксплуатации двигателя.

2) При первых признаках износа обращайтесь по месту приобретения машины для замены изношенных деталей.

3) Обычная смазка всех соединений также должна выполняться всякий раз, когда машина долго не будет использоваться.

Приведенная выше таблица поможет вам поддерживать безопасность и производительность вашей машины. В ней указаны основные операции по техобслуживанию, смазке и их периодичность. Справа от каждого пункта есть поле, куда можно вписать дату или через сколько часов работы была выполнена работа.



ПРЕДУПРЕЖДЕНИЕ! Все проверки, регулировки и замены, не описанные в главах 6.3 и 6.4 настоящего руководства, должны выполняться по месту приобретения работниками компании-продавца или специалистами сервисного центра. Данные специалисты располагают необходимыми знаниями и оборудованием для правильного выполнения работ без ущерба

для безопасности машины.

6.2.2 Двигатель

ВАЖНО

Следуйте всем инструкциям руководства по эксплуатации двигателя.

Для слива моторного масла открутите масляную пробку, а при установке на место убедитесь в правильном положении уплотнителя.

6.2.3 Аккумулятор

Чтобы аккумулятор прослужил долго, его состояние нужно тщательно отслеживать. Аккумулятор машины всегда должен быть заряжен:

- перед первым использованием машины после покупки;
- перед постановкой машины на длительное хранение;
- перед запуском машины после длительного хранения.

Внимательно прочтите и соблюдайте инструкции по зарядке аккумулятора в инструкции, прилагаемой к аккумулятору. Несоблюдение инструкций или неподзарядка аккумулятора может привести к необратимым повреждениям элементов аккумулятора.

Разряженный аккумулятор нужно зарядить как можно скорее.

ВАЖНО

Подзарядку следует производить с помощью зарядного устройства для аккумуляторов, поддерживающего постоянное напряжение. Другие системы подзарядки могут необратимо повредить аккумулятор.

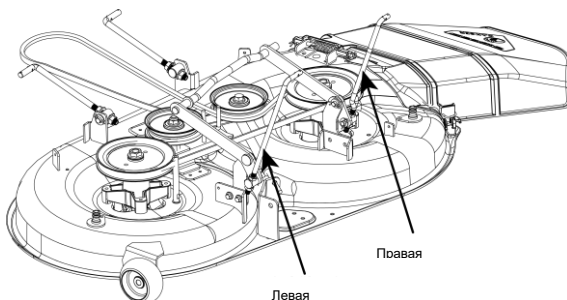
6.3 ПРОВЕРКИ И РЕГУЛИРОВКИ

Для надлежащего срезания травы режущая дека должна быть правильно подготовлена и настроена.

ПРИМЕЧАНИЕ

Для достижения хороших результатов срезания передняя часть машины должна быть на 5-6 мм ниже задней.

- Поставьте машину на ровную поверхность и проверьте давление в шинах;
- Положите блоки по 30 мм под передний край деки и по 35 мм под задний край, затем переведите рукоятку подъема деки в положение «2».
- Отрегулируйте левую и правую штанги подъема, обеспечив контакт режущей



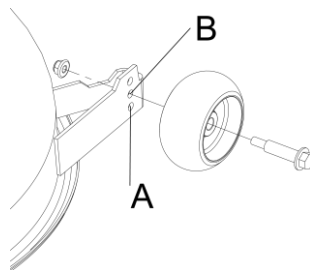
деки (платформы) с установочными блоками;

На ровном газоне, если необходимо, можно изменить положение колеса, чтобы получить более низкий срез.

ВАЖНО

На неровном газоне необходимо использовать для настройки колеса отверстие «А».

Если у вас есть сомнения по тому или иному поводу, без колебаний обращайтесь за разъяснениями по месту приобретения машины.



6.4 ДЕМОНТАЖ И ЗАМЕНА

6.4.1 Замена колес

Поставьте машину на ровную площадку и подложите блок под несущую часть рамы с той стороны, где будет заменяться колесо.

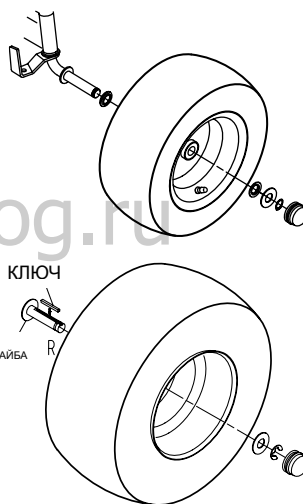
Колеса удерживаются пружинными стопорными кольцами, которые можно ослабить и снять отверткой.

ПРИМЕЧАНИЕ

Если нужно заменить одно или оба задних колеса (имеют одинаковый диаметр), убедитесь, что режущая дека находится в горизонтальном положении для предотвращения неравномерности среза. Удостоверьтесь, что фиксатор и шайба надежно закреплены.

ВАЖНО

Перед повторной установкой колеса нанесите на ось консистентную смазку. Установите обратно пружинное стопорное кольцо и опорную шайбу.



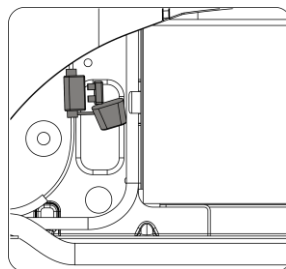
6.4.2 Замена и ремонт шин

Шины бескамерные, поэтому все проколы должны устраняться специалистом по ремонту шин в соответствии с процедурами, необходимыми для шин этого типа.

6.4.3 Замена предохранителя

Машина оснащена предохранителями на 10 А. При их срабатывании машина останавливается, лампа на приборной панели гаснет, а аккумулятор постепенно разряжается, что может привести к проблемам с запуском.

Удалите неисправный предохранитель и замените его на такой же тип и тот же номинал (10А).



ВАЖНО

Перегоревший предохранитель всегда нужно заменять предохранителем того же типа и номинала тока, никогда не используя предохранитель другого номинала.

6.4.4 Демонтаж, замена и переустановка ножей



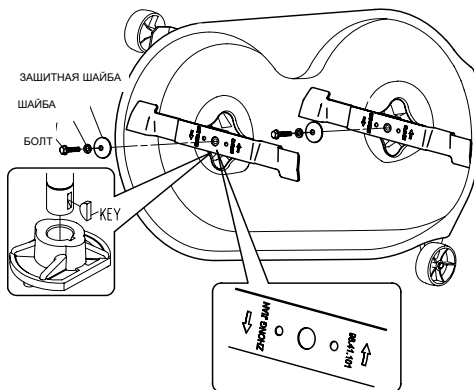
ПРЕДУПРЕЖДЕНИЕ!

Перед работой с ножами надевайте рабочие перчатки. Перед осмотром или заменой ножей глушите двигатель и отсоединяйте провод от свечи зажигания.



ПРЕДУПРЕЖДЕНИЕ!

Поврежденные или погнутые ножи нужно заменять. Не пытайтесь их ремонтировать! ИСПОЛЬЗУЙТЕ ТОЛЬКО ОРИГИНАЛЬНЫЕ НОЖИ! Следите за тем, чтобы ножи были правильно сбалансированы. При установке ножей на место сверьтесь с кодом и направлением вращения, указанными на внешней стороне каждого ножа.



Информация о моделях ножей приведена в разделе «ТЕХНИЧЕСКИЕ ХАРАКТЕРИСТИКИ».

1. Демонтаж

Ослабьте винт вращением против часовой стрелки.

2. Обратная установка

Убедитесь, что нанесенный на лезвии код обращен к оператору, который устанавливал лезвие на место.

Убедитесь, что вогнутая часть шайбы диска плотно прилегает к лезвию.

Установите на место валы-ступицы, убедившись, что шпонка надежно зафиксирована.

3. Затяжка винтов

Затяните по часовой стрелке динамометрическим ключом с диапазоном затяжки 40–45 Н·м.

6.4.5 Замена ремня

Замена ремня должна выполняться в специализированном сервис-центре. Заменяйте ремень сразу после появления явных признаков износа!



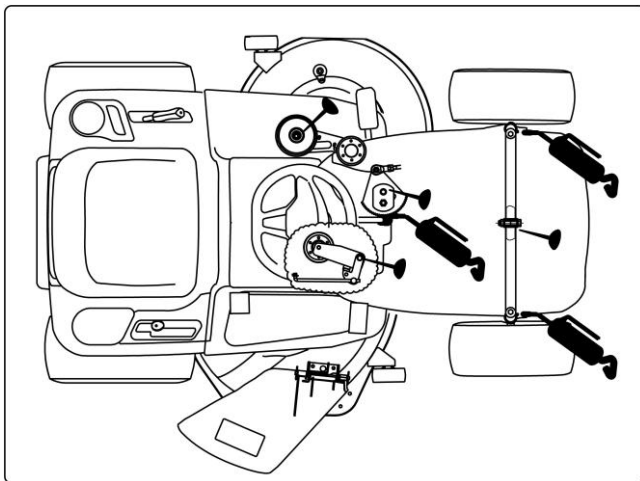
ПРЕДУПРЕЖДЕНИЕ!

ИСПОЛЬЗУЙТЕ ДЛЯ ЗАМЕНЫ ТОЛЬКО ОРИГИНАЛЬНЫЕ РЕМНИ!

6.5 СМАЗКА

Нанесите консистентную смазку с помощью шприца двумя или тремя порциями на указанные участки, затем вытрите излишки смазки.

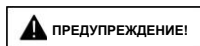
Нанесите на указанные участки несколько капель моторного масла, после чего полностью вытрите капли или разливы масла.



ВАЖНО

Во избежание повреждения ремней, тормозных колодок и шин не загрязняйте их консистентной или масляной смазкой.

7. ДИАГНОСТИКА И УСТРАНЕНИЕ НЕИСПРАВНОСТЕЙ



Опасность

При случайном запуске двигателя есть опасность

получения травмы.

Принимайте меры по защите от травм. Перед выполнением любых работ по обслуживанию косилки:

- Заглушите двигатель.
- Извлеките ключ из зажигания.
- Включите стояночный тормоз.
- Подождите, пока остановятся все движущиеся части остановятся и полностью остынет двигатель.
- Чтобы двигатель не мог случайно запуститься, отсоедините от него разъем свечи зажигания.

Причины, по которым возникают проблемы с косилкой, зачастую довольно просты, и вам следует знать о них и уметь устранять неполадки самостоятельно. Если у вас всё же есть какие-либо сомнения, обратитесь за консультацией по месту приобретения или в сервис-центр.

Проблема	Возможная причина	Способ устранения
Не работает освещение	1. Не подключен провод фары.	Поверните ключ в положение остановки и подключите провод фары.
	2. Неисправны лампы.	Поверните ключ в положение остановки и замените лампы.
	3. Неправильно подключен аккумулятор.	Присоедините красный провод к положительной (+), а черный — к отрицательной (-) клемме аккумулятора (см. п. 3.4).
	4. Неисправен переключатель зажигания	Замените переключатель зажигания
	5. Неисправен аккумулятор	Проверьте и подзарядите либо замените аккумулятор
	6. Короткое замыкание в жгуте проводов	Обратитесь по месту приобретения машины или в сервис-центр

Проблема	Возможная причина	Способ устранения
Стартер не запускает двигатель	1. Не соблюдены условия запуска	Проверьте, соблюдены ли все условия запуска (см. п. 5.4.1)
	2. В топливном баке нет топлива.	Поверните ключ в положение «СТОП» и залейте топливо в топливный бак (см. п. 5.3.3)
	3. Плохой контакт между кабелем и полюсом аккумулятора.	Проверьте соединения (см. п. 3.4)
	4. Аккумулятор разрядился или неисправен	Проверьте и подзарядите либо замените аккумулятор.
	5. Перегорел предохранитель.	Замените предохранитель. Если предохранитель перегорает неоднократно, определите причину (обычно это короткое замыкание) (см. п. 6.4.3)
	6. Засорен воздушный фильтр	Очистите воздушный фильтр.
	7. Неисправна свеча зажигания.	Проверьте гнездо свечи зажигания. Очистите или замените свечу зажигания.
	8. Неисправна педаль тормоза.	Обратитесь по месту приобретения машины или в сервисный центр.
	9. Не выжат до конца выключатель ножей.	Нажмите кнопку РТО в положение ВЫКЛ. (см. п. 4.3)
	10. Неисправно пусковое реле	Замените пусковое реле.
	11. Неисправен переключатель зажигания	Замените переключатель зажигания.

ДИАГНОСТИКА И УСТРАНЕНИЕ НЕИСПРАВНОСТЕЙ

Проблема	Возможная причина	Способ устранения
Двигатель работает неустойчиво	1. Неисправен карбюратор	Обратитесь по месту приобретения машины или в сервисный центр.
	2. Засорен воздушный фильтр.	Очистите или замените воздушный фильтр (см. руководство по работе с двигателем).
	5. Заблокирована вентиляция топливного бака.	1. Проверьте и, если необходимо, замените топливный фильтр (см. руководство по эксплуатации двигателя либо обратитесь по месту приобретения машины или в сервисный центр). 2. Опорожните топливный бак и заполните его свежим топливом;
	4. Слишком высокая трава	Уменьшите скорость движения в зависимости от высоты травы и/или увеличьте высоту скашивания.
Плохо работает двигатель	1. Засорен воздушный фильтр.	Очистите или замените воздушный фильтр (см. руководство по работе с двигателем).
	2. Слишком низкие обороты двигателя	Увеличьте обороты двигателя дросселем.
	3. Слишком высокая скорость движения	Снизьте скорость движения.
	4. Неисправна свеча зажигания.	Замените свечу зажигания (см. руководство по эксплуатации двигателя).
	5. Заблокирована вентиляция топливного бака	1. Проверьте и, если необходимо, замените топливный фильтр (см. руководство по эксплуатации двигателя либо обратитесь по месту приобретения машины или в сервисный центр). 2. Опорожните топливный бак и заполните его свежим топливом;

Проблема	Возможная причина	Способ устранения
Аккумулятор не заряжается.	1. Перегорел предохранитель.	Замените предохранитель. Если предохранитель перегорает неоднократно, определите причину (обычно это короткое замыкание) (см. п. 6.4.3)
	2. Плохой контакт между выводами аккумулятора и кабелями.	Проверьте соединения (см. п. 3.4)
Машина не движется.	1. Включен тормоз.	Удерживая нажатой педаль тормоза отпустите стояночный тормоз; медленно отпустите педаль тормоза, чтобы машина начала двигаться вперед (см. п. 5.4.2).
	2. Отключена коробка передач на модели с гидростатической трансмиссией	Подключите коробку передач (см. п. 5.3.5)
	3. Отсоединился приводной ремень	Установите ремень на место.
	4. Приводной ремень неисправен или изношен	Замените приводной ремень.
Сильные вибрации	1. Ослабление фиксации ножей	Проверьте и затяните крепеж всех ножей (см. информацию о динамометрической затяжке в п. 6.4.4) либо обратитесь по месту приобретения машины или в сервисный центр.
	2. Ослабление крепления двигателя	Проверьте и затяните все болты крепления двигателя и рамы.
	3. Разбалансировка одного или обоих ножей вследствие повреждения	Обратитесь по месту приобретения машины или в сервисный центр.
	4. Режущая дека забит травой	Очистите деку

ДИАГНОСТИКА И УСТРАНЕНИЕ НЕИСПРАВНОСТЕЙ

Проблема	Возможная причина	Способ устранения
	5. Неплотно закреплен двигатель	Затяните элементы крепления двигателя либо обратитесь по месту приобретения машины или в сервисный центр.
	6. Поврежден ремень.	Замените ремень.
Неравномерные или некачественные результаты резки	1. Ножи затупились или износились.	Заточите или замените ножи.
	2. Разное давление воздуха в шинах с левой и правой стороны.	Проверьте давление в шинах (см. п. 5.3.2).
	3. Регулировка режущей деки.	Проверьте регулировку деки (см. п. 6.3) либо обратитесь по месту приобретения машины или в сервисный центр.
	4. Длинная и/или мокрая трава	Адаптируйте уровень среза и скорость движения к условиям кошения.
	5. Слишком высокая скорость движения	Снизьте скорость движения.
	6. Застревание травы под режущей декой	Очистите внутреннюю полость деки (используйте для доступа внутрь подходящее дополнительное приспособление)
	7. Проскальзывание приводного ремня	Замените проскальзывающий приводной ремень.

Если после выполнения вышеописанных операций проблемы не устранены, обращайтесь по месту приобретения машины или в сервисный центр.

8. ТЕХНИЧЕСКИЕ ХАРАКТЕРИСТИКИ

8.1. ТАБЛИЦА ТЕХНИЧЕСКИХ ДАННЫХ

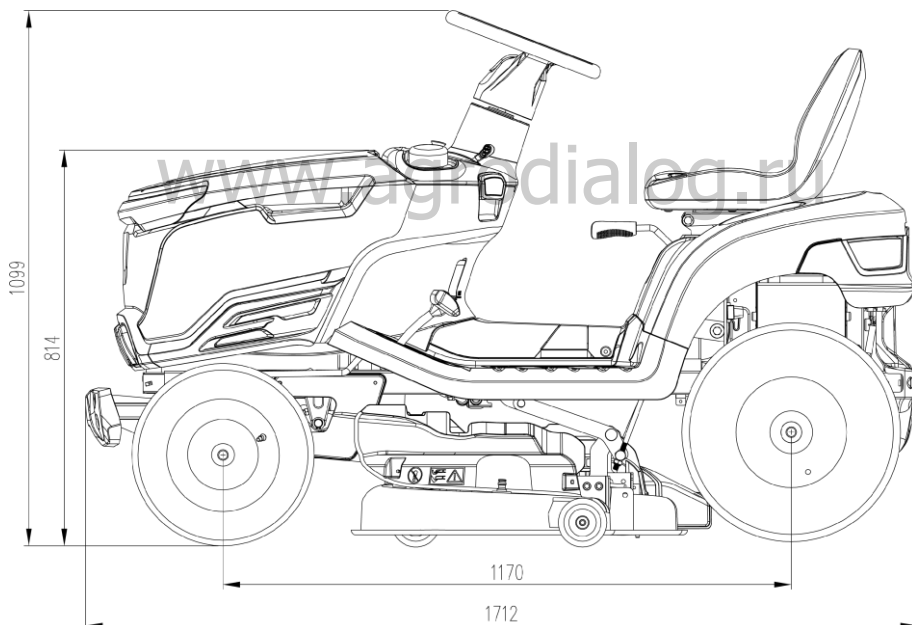
Модель		Optima T 108 SDH
Модель двигателя		LC2P73F
Рабочий объем двигателя		586 см ³
Номинальная мощность:		9,8 кВт
частота вращения двигателя:		2400 мин ⁻¹
Модель ножей:		108.41.101
Ширина деки		108 см
Уровень звукового давления на рабочем месте водителя		L _{рА} : 87,5 дБ (А), K _{рА} : 3 дБ (А)
Измеренный уровень звуковой мощности		L _{wА} : 99,01 дБ(А), K _{wА} : 0,94 дБ(А)
Гарантированный уровень звуковой мощности (2000/14/ЕС)		L _{wА} : 100 дБ(А)
Вибрация	Действующая на руку	a _h : 3,129 м/с ² , K _h : 1,5 м/с ²
	На всё тело	a _h : 0,873 м/с ² , K _h : 1,4 м/с ²
Масса		185 кг
Скорость движения		Скорость движения вперед: 0-9,6 км/ч, назад: 0-5,0 км/ч

	Для всех моделей
Момент затяжки винта крепления ножа	40–45 Н·м
Высота среза (на 7 уровнях)	30–90 мм
Передние колеса	15 × 6,00-6
Задние колеса	18 × 8,50-8

ТЕХНИЧЕСКИЕ ХАРАКТЕРИСТИКИ

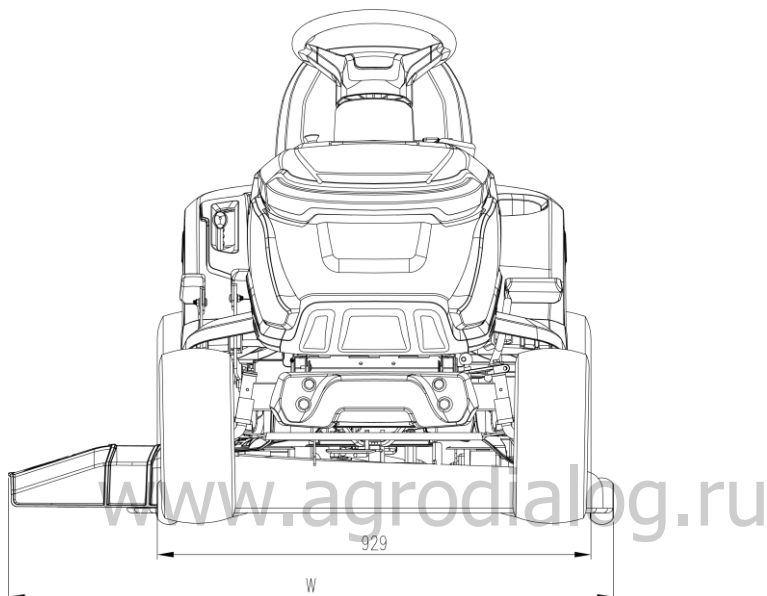
Давление накачки передних шин	1,0 бар
Давление накачки задних шин	1,2 бар
Электрическая система	12 В пост. тока
Аккумулятор	18 А·ч
Мин. радиус поворота	45 см
Емкость топливного бака	12 л

8.2 Размеры машины



ТЕХНИЧЕСКИЕ ХАРАКТЕРИСТИКИ

Модель	Optima T 108 SDH
Ш (мм)	1390



9. ГАРАНТИЙНЫЕ ОБЯЗАТЕЛЬСТВА

1. Гарантия распространяется на все дефекты материалов и изготовления, которые могут возникнуть в каждой стране. Никакие дополнительные претензии любого характера, прямые или косвенные, в отношении людей и/или материалов не принимаются.

2. В случае обнаружения какой-либо проблемы или дефекта вы должны сначала проконсультироваться по месту приобретения машины. В большинстве случаев компания-продавец способна решить проблему или устранить дефект.

3. Ремонт или замена компонентов не удлиняет гарантийный срок.

4. Дефекты, возникшие вследствие неправильной эксплуатации или износа, не покрываются гарантией.

5. Ваша претензия по гарантии не может быть рассмотрена в случаях:

- Неправильного либо запрещенного использования или сборки;
- Использования запчастей от стороннего производителя;
- Использования принадлежностей, не поставленных или не одобренных производителем;
- Повреждения, вызванного внешним воздействием или инородным телом (песком, камнем и т. п.);
- Повреждения вследствие несоблюдения требований, изложенных в руководстве;
- Обычного эксплуатационного износа расходных материалов (приводных ремней, фар, колес, ножей, предохранительных болтов, проводов и т. п.);
- Обычного эксплуатационного износа.

6. Покупатель защищен законодательством своей страны. Права покупателя, предусмотренные законодательством его страны, никоим образом не ограничиваются настоящей гарантией.

10. ДЕКЛАРАЦИЯ О СООТВЕТСТВИИ НОРМАМ ЕС

1) Настоящим мы заявляем, что нижеуказанное устройство, введенное нами в обращение, соответствует основным требованиям безопасности и охраны здоровья Директив ЕС на основании его конструкции и типа.

Эта декларация относится исключительно к оборудованию в том состоянии, в котором оно было выпущено на рынок, и не распространяется на дополнительные компоненты и/или операции, выполняемые впоследствии конечным пользователем.

2) Назначение/функция: Самоходная косилка для стрижки травы с местом для оператора

3) Серия Optima T 108 SDH

4) Серийный номер: XX/XXXX-XXXXXX

5) Директивы ЕС, ЕАС: Директива по машиностроению 2006/42/ЕС, ЕАС

6) Используемые гармонизированные стандарты:

EN ISO 5395-1:2013+A1, EN ISO 5395-3:2013+A1+A2

7) Используемые другие технические стандарты/спецификации

EN ISO 12100:2010, EN ISO 14982:2009

8) Дополнительные используемые директивы ЕС:

Директива по ЭМС 2014/30/ЕС об электромагнитной совместимости

Пределы выбросов загрязняющих веществ в виде газообразных и твердых частиц и сертификация двигателей внутреннего сгорания для внедорожной мобильной техники (ЕС) 2016/1628 и

9) Директива по шумам 2000/14/ЕС с поправками, внесенными в Директиве 2005/88/ЕС по шумовому излучению оборудования для эксплуатации на открытом воздухе

2011/65/EU с поправками, внесенными в Директиве по ограничению использования вредных веществ в электрическом и электронном оборудовании

Импортер: ООО «Мир Садовой Техники», 121353, Россия, г. Москва, Сколковское шоссе, дом 31, строение 1, офис ЭТ 4 ПОМ IVA КОМ 45, www.yardfox.ru