

Инструкция  
изготовителя

ГАЗОННЫЙ ТРАКТОР  
С ТРАВΟΣБОРНИКОМ  
**ОПТИМА Т 86 RBH**  
**ОПТИМА Т 98 RCH**  
**ОПТИМА Т 108 RDH**



# ВВЕДЕНИЕ

## Уважаемый покупатель!

Спасибо, что выбрали один из наших продуктов. Надеемся, что вы будете полностью удовлетворены использованием вашей новой машины и что она полностью оправдывает все ваши ожидания.

Это руководство написано для того, чтобы помочь вам ознакомиться с машиной и пользоваться ею безопасно и эффективно. Помните, что это руководство является неотъемлемой частью машины, поэтому держите его под рукой для последующего использования и, если будете продавать машину, передайте новому покупателю.

Эта новая газонокосилка с местом для оператора разработана и изготовлена в соответствии с действующими стандартами и является безопасной и надежной при использовании для стрижки и сбора травы согласно инструкциям, приведенным в данном руководстве (**надлежащем использовании**). Использование машины с любой другой целью или игнорирование инструкций по безопасному использованию, техническому обслуживанию и ремонту считается **ненадлежащим использованием**. В этом случае гарантия автоматически аннулируется, и производитель не несет ответственности за возможные повреждения либо травмы водителя или окружающих.

Поскольку мы регулярно совершенствуем нашу продукцию, между вашей машиной и описаниями, содержащимися в данном руководстве, могут быть небольшие различия. В конструкцию машины могут вноситься изменения без уведомления и обязательства обновлять руководство, но основные характеристики безопасности и функционирования при этом остаются неизменными. Если у вас есть сомнения по тому или иному поводу, без колебаний обращайтесь за разъяснениями по месту приобретения машины. А теперь получайте удовольствие от работы с машиной!

## ПОСЛЕПРОДАЖНОЕ ОБСЛУЖИВАНИЕ

Это руководство содержит все необходимые инструкции по эксплуатации и базовому техническому обслуживанию машины.

**Любые регулировки или операции по обслуживанию, не описанные в этом руководстве, должны выполняться работниками компании-продавца или специализированного сервисного центра.**

Обе эти организации располагают необходимыми знаниями и оборудованием для правильного выполнения работ без ущерба для безопасности машины.

Это поможет вам поддерживать максимальную производительность вашей новой машины и ее ценность с течением времени.

Для проведения любой замены обращайтесь по месту приобретения машины.



## ВАЖНО

Газонокосилкой нужно пользоваться с предельной осторожностью. Чтобы информация о мерах безопасности и правилах эксплуатации всегда была под рукой, к машине прикреплены этикетки с пиктограммами, иллюстрирующими основные меры предосторожности при эксплуатации.

Поскольку эти этикетки, согласно применимым стандартам безопасности, считаются неотъемлемой частью машины, пользователь несет ответственность за их замену в случаях, если они отсоединяются или становятся неразборчивыми.



# СОДЕРЖАНИЕ

1. МЕРЫ ПРЕДОСТОРОЖНОСТИ .....	6
2. ИДЕНТИФИКАЦИЯ МАШИНЫ И ЕЕ КОМПОНЕНТОВ .....	12
3. РАСПАКОВКА И СБОРКА .....	14
4. ОРГАНЫ УПРАВЛЕНИЯ И КОНТРОЛЬНО – .....	21
ИЗМЕРИТЕЛЬНЫЕ ПРИБОРЫ .....	21
5. КАК ПОЛЬЗОВАТЬСЯ МАШИНОЙ .....	26
5.1 РЕКОМЕНДАЦИИ ПО ОБЕСПЕЧЕНИЮ БЕЗОПАСНОСТИ ...	26
5.2 ПРИЧИНЫ ВКЛЮЧЕНИЯ ПРЕДОХРАНИТЕЛЬНЫХ .....	
УСТРОЙСТВ .....	27
5.3 ИНСТРУКЦИИ ПО ПОДГОТОВКЕ К РАБОТЕ .....	27
5.4 ЭКСПЛУАТАЦИЯ МАШИНЫ .....	29
5.5 ЭКСПЛУАТАЦИЯ НА СКЛОНАХ .....	34
5.6 ТРАНСПОРТИРОВКА .....	36
5.7 УХОД ЗА ГАЗОНОМ .....	36
6. ТЕХНИЧЕСКОЕ ОБСЛУЖИВАНИЕ .....	37
6.1 РЕКОМЕНДАЦИИ ПО ОБЕСПЕЧЕНИЮ БЕЗОПАСНОСТИ ...	37
6.2 ПЛАНОВОЕ ТЕХНИЧЕСКОЕ ОБСЛУЖИВАНИЕ .....	37
6.3 ПРОВЕРКИ И РЕГУЛИРОВКИ .....	39
6.4 ДЕМОНТАЖ И ЗАМЕНА .....	40
6.5 СМАЗКА .....	43
7. ДИАГНОСТИКА И УСТРАНЕНИЕ НЕИСПРАВНОСТЕЙ .....	44
8. ТЕХНИЧЕСКИЕ ХАРАКТЕРИСТИКИ .....	49
9. ГАРАНТИЙНЫЕ ОБЯЗАТЕЛЬСТВА .....	52
10. ДЕКЛАРАЦИЯ О СООТВЕТСТВИИ НОРМАМ ЕС .....	53

## 1. МЕРЫ ПРЕДОСТОРОЖНОСТИ

### 1.1 КАК ЧИТАТЬ РУКОВОДСТВО

Некоторые пункты руководства, содержащие важную информацию о безопасности и эксплуатации, выделены следующими способами:

**ПРИМЕЧАНИЕ** или **ВАЖНО** Информация, дополняющая приведенную выше, для предотвращения повреждения машины.

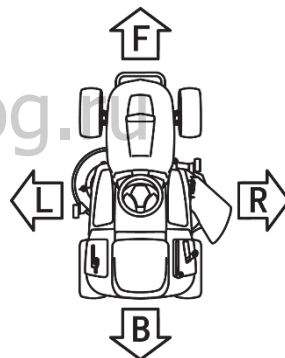
**ПРЕДУПРЕЖДЕНИЕ!** **Несоблюдение создает риск травмирования водителя или окружающих.**

**ОПАСНО!** **Несоблюдение создает риск серьезного травмирования либо смерти водителя или окружающих.**

В этом руководстве описаны различные модификации машины.

**ПРИМЕЧАНИЕ** Положения органов управления с указателями «вперед» (F), «назад» (B), «влево» (L) и «вправо» (R) относятся к направлениям движения машины.

**ВАЖНО** Для получения информации обо всех операциях по эксплуатации и техобслуживанию двигателя, не описанных в этом руководстве, см. соответствующие руководства, составляющие неотъемлемую часть документации, прилагаемой к машине.



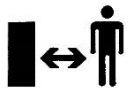
### 1.2 ОБЩИЕ ПРАВИЛА БЕЗОПАСНОСТИ

**ПРЕДУПРЕЖДЕНИЕ!** **Внимательно прочитайте это руководство перед использованием машины.**

#### А) ПОДГОТОВКА

1) **Внимательно прочитайте приведенные инструкции.** Ознакомьтесь с органами управления и правилами использования оборудования.

2) Не позволяйте детям или людям, не ознакомленным с этими инструкциями, пользоваться машиной. Допустимый возраст пользователя может быть ограничен местными нормативами.

 3) **Не косите траву, если поблизости находятся люди, особенно дети, или домашние животные. Не косите траву в темное время суток.**

4) Учтите, что ответственность за опасные ситуации или несчастные

## МЕРЫ ПРЕДОСТОРОЖНОСТИ

случаи, произошедшие с другими людьми или их имуществом, несет водитель или пользователь.

5) Не перевозите пассажиров.

6) Перед эксплуатацией машины водителю необходимо внимательно прочитать инструкцию и убедиться, что он всё понял. Особое внимание нужно уделить следующим аспектам:

- необходимость осторожности и сосредоточенности при работе с самоходными машинами;
- для восстановления управления самоходной машиной, скользящей вниз по склону, нельзя использовать тормоз. Основные причины потери управления:
  - недостаточное сцепление колес с грунтом;
  - превышение допустимой скорости движения;
  - неправильное торможение;
  - тип машины не подходит для поставленной перед ней задачей;
  - незнание того, как на вождение влияет состояние грунта (особенно на склонах);
  - неправильное крепление и распределение нагрузки.

### Б) ПОДГОТОВКА К ЭКСПЛУАТАЦИИ



1) **Перед стрижкой газонов надевайте прочную обувь и длинные брюки.** Не управляйте машиной босиком или в открытых сандалиях.

2) Тщательно осматривайте место предстоящего использования машины и убирайте все предметы, которые могут быть ею отброшены.



3) **ОПАСНО! Бензин легко воспламеняется, поэтому:**

- храните топливо в специально предназначенных для этого емкостях;
- заправляйте машину только на открытом воздухе и не курите во время заправки;



– **доливайте топливо в бак перед запуском двигателя. Не снимайте крышку топливного бака и не доливайте бензин в бак, когда двигатель работает или еще не остыл;**

- если вы пролили бензин, не запускайте двигатель и отодвиньте машину подальше от места разлива. Не создавайте никаких источников воспламенения, пока пары бензина не испарятся;



– после заправки устанавливайте на место и надежно затягивайте крышки топливного бака и емкости, из которой осуществлялась заправка.

4) Заменяйте неисправный глушитель.

5) **Всегда проверяйте** машину перед использованием, чтобы убедиться, что ножи, болты ножей и режущий аппарат не изношены и не повреждены. Заменяйте

## МЕРЫ ПРЕДОСТОРОЖНОСТИ

изношенные или поврежденные ножи и их крепления целыми комплектами для сохранения баланса.

6) Помните, что на машинах с несколькими ножами, вращение одного ножа может вызвать вращение других.

### В) ЭКСПЛУАТАЦИЯ



1) Не запускайте двигатель в замкнутом пространстве, где могут скапливаться опасные пары монооксида углерода.

2) Косите траву только при дневном свете или хорошем искусственном освещении.

3) Перед запуском двигателя отключайте ножи.

4) Не пользуйтесь машиной на склонах с продольным уклоном более 15° (27%). Не пользуйтесь машиной на склонах с боковым уклоном более 10° (18%).

5) Помните, что не существует такого понятия, как «безопасный склон». Особенно осторожно следует перемещаться по травяным склонам. Во избежание опрокидывания:

- при движении в гору или под гору нельзя резко останавливаться или трогаться с места;

- задействуйте привод медленно и всегда держите машину на передаче, особенно при движении под гору;

- на склонах и при крутых поворотах скорость машины должна быть низкой;

- будьте бдительны в отношении бугров, впадин и других опасных неровностей;

- не косите траву поперек поверхности склона.

6) Соблюдайте осторожность при буксировке грузов или использовании тяжелого оборудования:

- используйте только одобренные точки крепления навесных устройств;

- ограничивайте массу груза до той, которую можете безопасно контролировать;

- не делайте резких поворотов. Соблюдайте осторожность при движении задним ходом;

- используйте противовес(ы) или колесные грузики в тех случаях, когда это рекомендовано в руководстве по эксплуатации.

7) Выключайте ножи перед перемещением по поверхностям, отличным от травяной.

8) Не пользуйтесь машиной с поврежденными защитными щитками или без установленных предохранительных устройств.

9) Не изменяйте настройки регулятора двигателя и не превышайте допустимую скорость вращения двигателя. Использование двигателя на чрезмерных оборотах увеличивает риск получения травмы.

## МЕРЫ ПРЕДОСТОРОЖНОСТИ

---

10) Прежде чем покидать место водителя:

- отключайте ножи и опускайте навесное оборудование;
- включайте нейтраль и стояночный тормоз;
- глушите двигатель и вынимайте ключ зажигания.

11) Отключайте ножи, глушите двигатель и вынимайте ключ зажигания:

- перед устранением засоров или прочисткой коллекторного канала;
- перед очисткой, проверкой или обслуживанием машины;
- после удара о посторонний предмет. Перед повторным запуском и

эксплуатацией машины осматривайте ее на отсутствие повреждений и выполняйте необходимые ремонтные работы;

– Если машина начинает аномально вибрировать (немедленно установите причину).

12) Отключайте ножи перед транспортировкой или когда они не используются.

13) Глушите двигатель и отключайте ножи:

- перед заправкой;
- перед регулировкой высоты, если регулировка не может быть выполнена с места водителя.

14) Убирайте газ во время выбега двигателя. Если двигатель оснащен запорным вентилем, перекрывайте подачу топлива по завершении кошения.

15) Следите за движением транспорта при пересечении проезжей части или вблизи нее.

16) Не направляйте выброс материала на посторонних лиц и не позволяйте им приближаться к работающей машине.

### Г) ТЕХНИЧЕСКОЕ ОБСЛУЖИВАНИЕ И ХРАНЕНИЕ

1) Для поддержания безопасного рабочего состояния механизма следите за тем, чтобы все гайки, болты и винты были плотно затянуты.

2) Не храните машину с бензином в баке внутри здания, где пары бензина могут достичь открытого пламени или искры.

3) Перед помещением на хранение в закрытое пространство нужно дать двигателю остыть.

4) Чтобы уменьшить опасность возгорания, следите за тем, чтобы двигатель, глушитель, аккумуляторный отсек и место нахождения топливного бака не были загрязнены травой, листьями или избытком смазки.

5) Регулярно проверяйте травосборник на отсутствие износа или порчи.

6) В целях безопасности заменяйте изношенные или поврежденные детали.

7) Если топливный бак необходимо опорожнить, делайте это на открытом воздухе.

## МЕРЫ ПРЕДОСТОРОЖНОСТИ

8) Помните, что на машинах с несколькими ножами, вращение одного ножа может вызвать вращение других.

9) Если машину нужно припарковать, поместить на хранение или оставить без присмотра без применения принудительной механической блокировки, опустите режущий аппарат.

### 1.3 ПРЕДУПРЕЖДАЮЩИЕ ЭТИКЕТКИ

Машина должна использоваться с осторожностью. В связи с этим к машине прикреплены этикетки с иллюстрациями, напоминающие о необходимости соблюдения основных мер предосторожности при эксплуатации.

Эти этикетки следует считать неотъемлемой частью машины.

Если та или иная этикетка отсоединится или станет неразборчивой, обратитесь для ее замены по месту приобретения машины. Ниже поясняются значения этикеток.



**Предупреждение:**

Перед эксплуатацией машины прочитайте инструкции.



**Предупреждение:**

Перед выполнением любой работы по техническому обслуживанию или ремонту вынимайте ключ из зажигания и читайте инструкции.



**Опасно!**

**Риск получения увечья:**

Следите за тем, чтобы дети не приближались к машине во время работы двигателя.



**Опасно!**

**Риск получения ожогов**

Прежде чем выполнять какие-либо регулировки или иные работы по обслуживанию двигателя, нужно подождать, пока двигатель полностью не остынет.



### Риск получения травмы.

После выключения двигателя или системы управления ножами ножи еще какое-то время продолжают вращаться.



### Опасно!

#### Риск опрокидывания на крутых склонах

Не используйте машину на склонах с продольным уклоном более 15° (27%).  
Не используйте машину на склонах с поперечным уклоном более 10° (18%).

### 1.4 ПРАВИЛА БУКСИРОВКИ

По дополнительному запросу доступен комплект для буксировки небольшого прицепа, который при необходимости использования должен быть установлен в соответствии с прилагаемыми инструкциями. Не превышайте рекомендуемые нагрузки, указанные на этикетке, и соблюдайте инструкции по технике безопасности.



### Предупреждение:

Не становитесь на режущую деку.

### Предупреждение:

Не становитесь.



### Опасно!

#### Отбрасываемые предметы:

Не пользуйтесь машиной без установленного щитка для защиты от выброса или травосборника.



### Опасно!

#### Отбрасываемые предметы:

#### Предупреждение:

Не допускайте приближения посторонних.

### Опасно!

**Предупреждение:** ДЕРЖИТЕ РУКИ И НОГИ НА УДАЛЕНИИ ОТ НОЖЕЙ



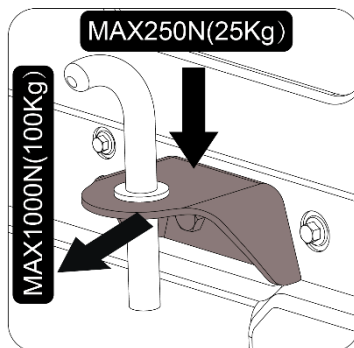
### Опасно!

#### Риск получения серьезной травмы.

Пока нож(и) и все прочие движущиеся части не остановятся, держите подальше руки и ноги.

### Предупреждение!

Никогда не используйте для промывки трансмиссионной системы мойку высокого давления.

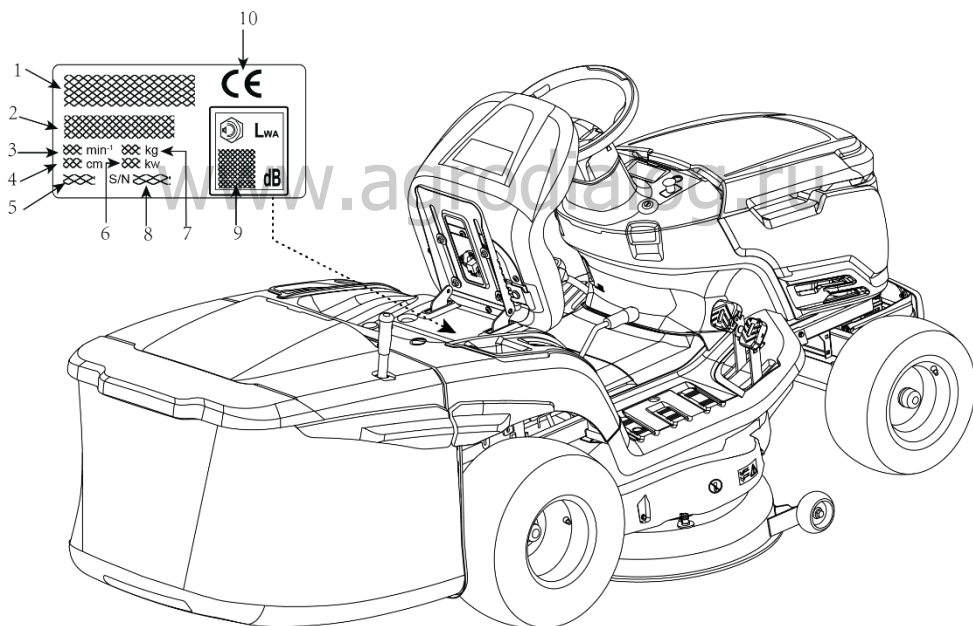


## 2. ИДЕНТИФИКАЦИЯ МАШИНЫ И ЕЕ КОМПОНЕНТОВ

### 2.1 ИДЕНТИФИКАЦИЯ МАШИНЫ

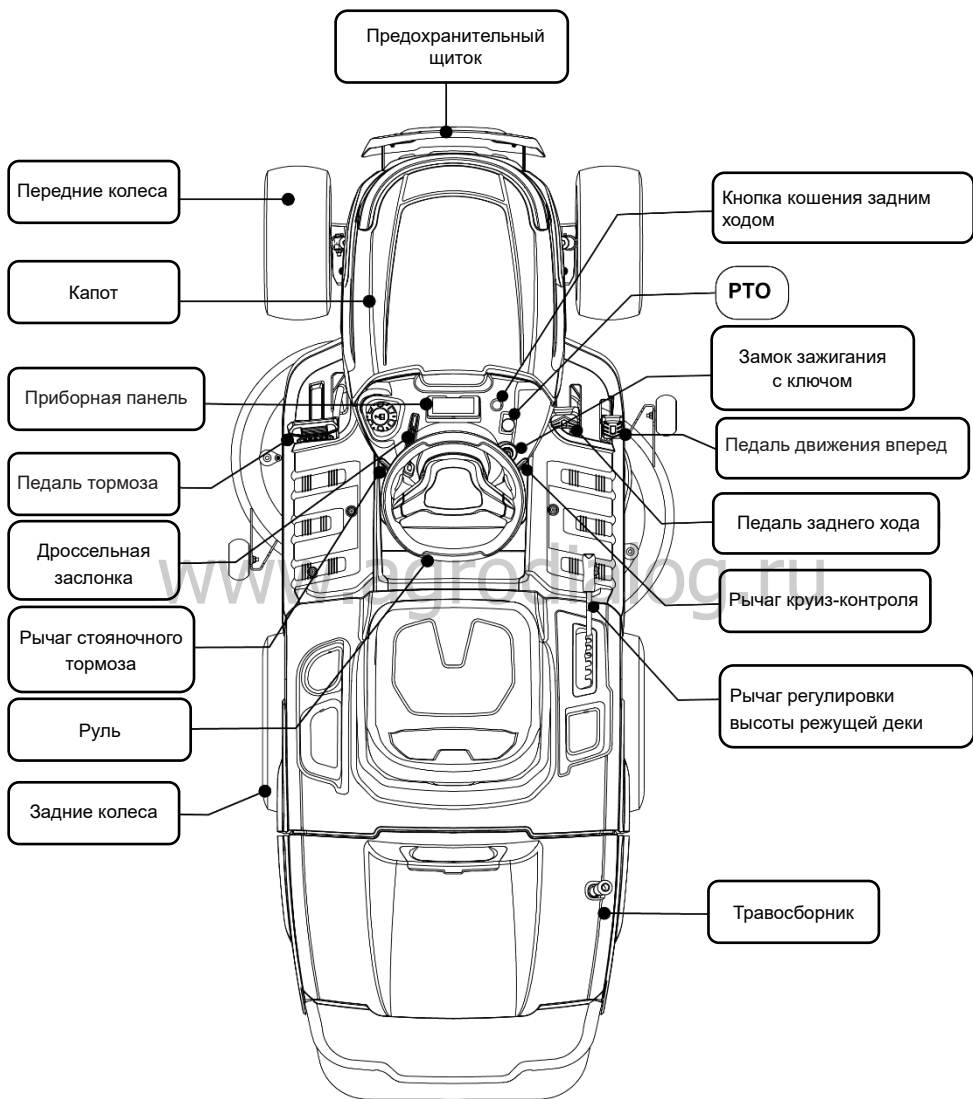
Этикетка на кронштейне сиденья содержит основные данные о модели машины.

1. Название и адрес производителя
2. Наименование машины
3. Тип машины
4. Ширина захвата режущего аппарата
5. Масса машины
6. Номинальная мощность двигателя
7. Серийный номер
8. Год изготовления
9. Уровень акустической мощности согласно директиве 2000/14/CE
10. Знак соответствия согласно директиве 2006/42/EC



## 2.2 ИДЕНТИФИКАЦИЯ ОСНОВНЫХ КОМПОНЕНТОВ

Основные компоненты машины:



### 3. РАСПАКОВКА И СБОРКА

В целях хранения и транспортировки некоторые компоненты машины не устанавливаются на заводе и должны быть смонтированы после распаковки. Следуйте приведенным ниже инструкциям

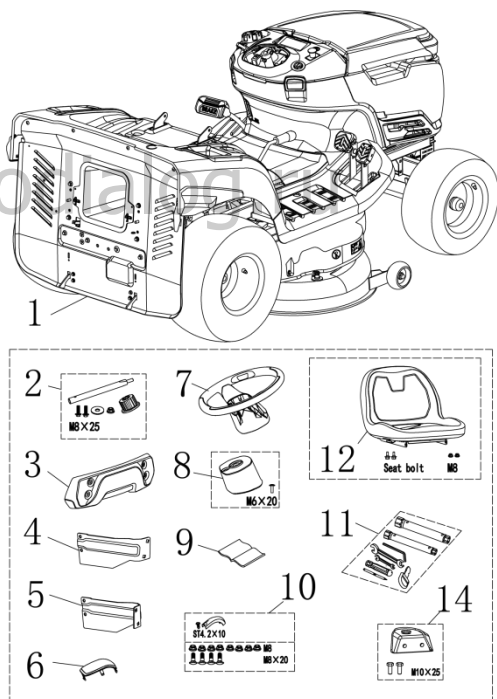
**ВАЖНО**

*Машина поставляется без моторного масла и топлива. Перед запуском двигателя залейте масло и топливо согласно инструкциям, приведенным в руководстве по работе с двигателем.*

#### 3.1 РАСПАКОВКА

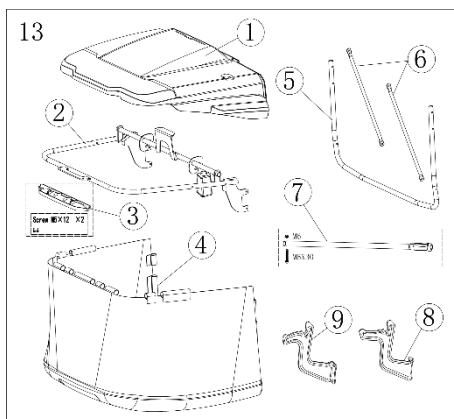
При распаковке машины соберите вместе все отдельные детали и принадлежности и следите за тем, чтобы не повредить режущую деку, снимая машину с поддона.

1. Корпус машины
2. Соединительный вал рулевого управления и шлицованная втулка
3. Бампер
4. Левый кронштейн бампера;
5. Правый кронштейн бампера
6. Накладка на руль;
7. Рулевое колесо;
8. Крышка вала рулевого управления;
9. Руководство пользователя;
10. Гайки, болты, шайба, крюк;
11. Инструменты и ключ зажигания;
12. Сиденье;
13. Травосборник;
14. Буксировочный комплект (если применимо)



### 13. Травосборник

- ① Крышка
- ② Сварной элемент верхней рамы;
- ③ Панель и винт;
- ④ Травосборник;
- ⑤ Передний кронштейн;
- ⑥ Боковая труба жёсткости;
- ⑦ Рычаг опрокидывания, гайка, винт;
- ⑧ Правый поворотный кронштейн;
- ⑨ Левый поворотный кронштейн



#### ПРИМЕЧАНИЕ

*Для предотвращения повреждения режущей деки поднимите ее на максимальную высоту и будьте предельно осторожны при снятии машины с поддона.*

### 3.2 УСТАНОВКА РУЛЕВОГО КОЛЕСА

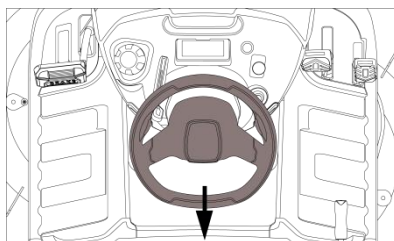
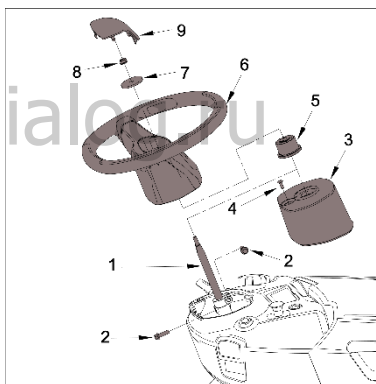
Поставьте машину на ровную поверхность и выровняйте передние колеса.

а. Установите вал (1) на муфты и затяните винт М8 х 25 (2). (Используйте шестигранный ключ 5 из комплекта вспомогательных инструментов.)

б. Установите крышку рулевого вала (3).

в. Установите шлицеванную втулку (5) на ось (1), установите рулевое колесо (6) и установочную шайбу (7), после чего затяните гайку М8 (8). (Используйте рожковый ключ 13-15 из комплекта вспомогательных инструментов.)

г. Вставьте крышку рулевого колеса (9) в рулевое колесо и затяните два винта.



#### ПРИМЕЧАНИЕ

*При установке рулевого колеса соблюдайте направление*

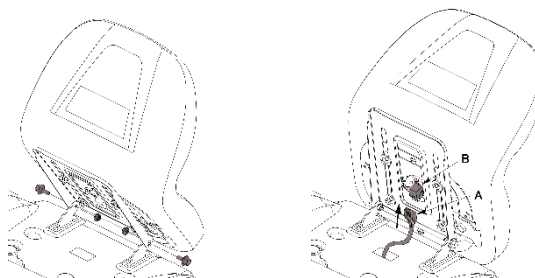
### 3.3 УСТАНОВКА СИДЕНЬЯ

1. Открутите 2 гайки М8 и 2 винта с с кронштейна сиденья машины. (Используйте рожковый ключ 13-15 из набора вспомогательных инструментов).

## РАСПАКОВКА И СБОРКА

2. Закрепите сиденье на кронштейне сиденья с помощью 2-х отвернутых гаек М8 и 2-х винтов.

3. Подсоедините проводку А и выключатель В под сиденьем.



### 3.4 ПОДКЛЮЧЕНИЕ АККУМУЛЯТОРА



Электролит представляет собой раствор серной кислоты.  
**Опасно: Серная кислота ядовита**



**Опасно: Серная кислота коррозионно-активна. Она может вызвать слепоту или сильные ожоги.**



**Опасно: храните в месте, недоступном для детей.**



Только для стран-членов ЕС

Никогда не выбрасывайте электроустройства вместе с бытовыми отходами.

В соответствии с Европейской Директивой 2012/19/ЕС об отслужившем свой срок электрическом и электронном оборудовании и ее имплементации в национальное законодательство, отслужившие свой срок электроустройства необходимо отделять от других отходов и утилизировать экологически безопасным способом, например сдавать в пункты приема вторсырья.

Вторичная переработка как альтернатива заявке на возврат:

В качестве альтернативы возврату оборудования производителю владелец электрооборудования должен позаботиться о том, чтобы оборудование было утилизировано надлежащим образом, если он больше не хочет его

## РАСПАКОВКА И СБОРКА

хранить. Оборудование, отслужившее свой срок, можно сдать в подходящий пункт приема утильсырья, где оборудование будет утилизировано в соответствии с государственными нормативами по переработке и удалению отходов. Это не относится к вспомогательным устройствам или принадлежностям без электрических компонентов, поставленным вместе с оборудованием, отслужившим свой срок.

Перепечатка или воспроизведение любыми другими средствами, полностью или частично, документации, сопровождающей продукцию, допускается только с явно выраженного согласия компании-производителя.

### Возможны технические изменения



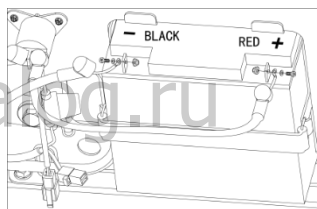
1) Установите аккумулятор в аккумуляторный отсек.

#### **ВАЖНО**

При установке аккумулятора соблюдайте полярность (+ чёрный провод) и (- красный провод)

2) Подключите разъемы

аккумуляторной батареи к соединительным проводам машины и затяните 2 винта, после чего накройте 2 подсоединенных провода защитной крышкой. (Используйте рожковый ключ 8-10 и крестовую отвертку из комплекта вспомогательных инструментов)



#### **ПРИМЕЧАНИЕ**

3) Закрепите аккумулятор резиновым ремешком.

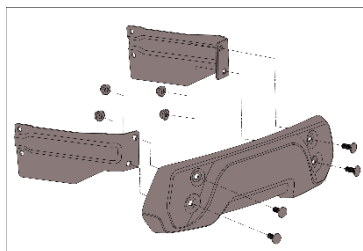
В этой машине используется аккумулятор:

**12 В --- 18Ач.**

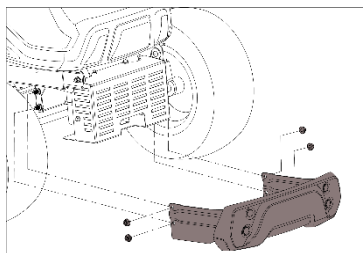
Аккумулятор отгружается с завода полностью заряженным. Используйте для зарядки разряженного аккумулятора зарядное устройство на 12 В/1 А.

### 3.5 УСТАНОВКА ПЕРЕДНЕГО БАМПЕРА

а. Прикрепите к бамперу левый и правый кронштейны бампера с помощью 4 гаек и 4 винтов. (Используйте рожковый ключ 13-15 из комплекта вспомогательных инструментов.)

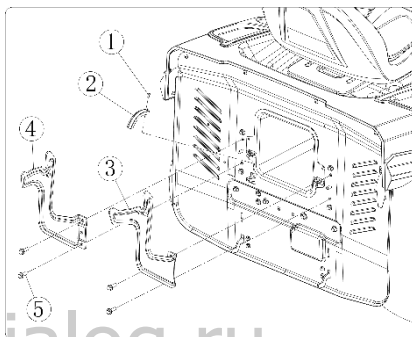


- б. Прикрепите передний бампер к нижней части рамы 4-мя гайками. (Используйте рожковый ключ 13-15 из комплекта вспомогательных инструментов.)



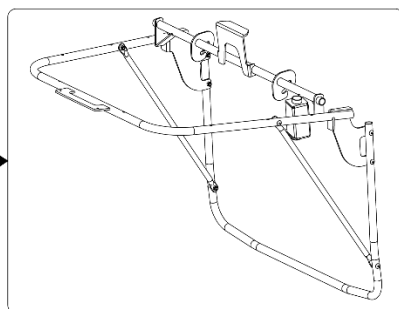
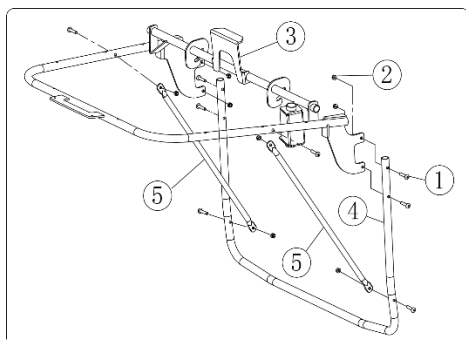
### 3.6 УСТАНОВКА ОПОР ТРАВΟΣБОРНИКА

1. Крепление крюка (2) с помощью винтов (1)
2. Установите опорные кронштейны (3, 4) с помощью болтов (5).

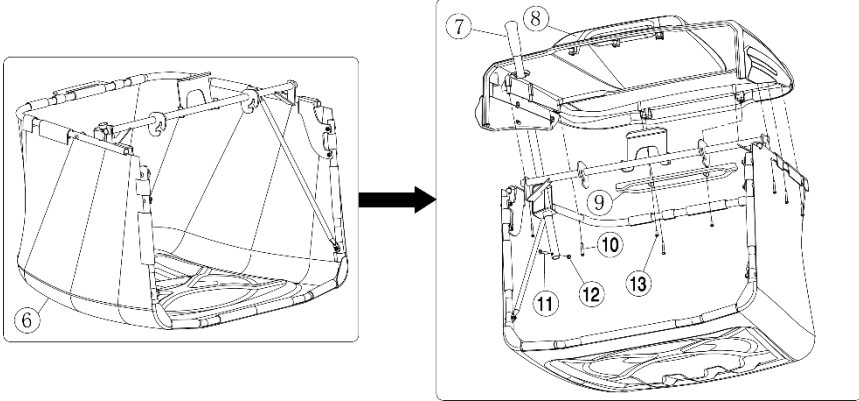


[www.agrodialog.ru](http://www.agrodialog.ru)

### 3.7 СБОРКА ТРАВΟΣБОРНИКА



## РАСПАКОВКА И СБОРКА

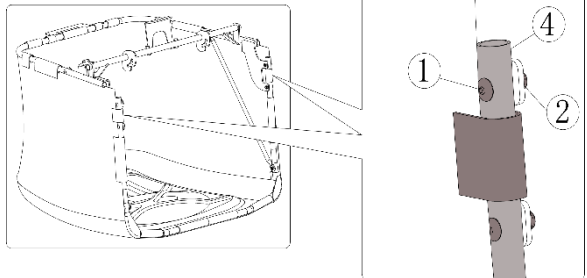


1. Прикрепите передний кронштейн (4) к верхней раме (3) с помощью четырех винтов (1) (M6-35) и гайки (2);
2. Прикрепите боковую трубу жёсткости (5) к верхней раме (3) и переднему кронштейну (4) с помощью четырех винтов (1) (M6-35) и гайки (2);

Примечание: при установке боковые трубы жёсткости (5) должны быть установлены с внутренней стороны переднего кронштейна (4) и верхнего кронштейна (3).

3. Прикрепите травосборник (6) к раме;
4. Прикрепите крышку (8) к раме с помощью восьми винтов (10) ST 4.8x35, прикрепите пластину (9) с помощью двух винтов (13) M5x12;
5. Установите рычаг для опрокидывания (7) в крышку травосборника и установите гайку (12) и болт (d)(11).

**Примечание:** после того как края травосборника закреплены на опорной трубке (4), затяните винты (1) и гайки (2).



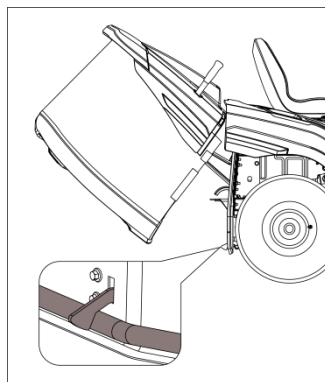
### 3.8 Установка защитных приспособлений на выходе (травосборник)

#### **ПРЕДУПРЕЖДЕНИЕ:**

1) *Никогда не используйте машину, не установив защитные кожухи на выходное отверстие!*

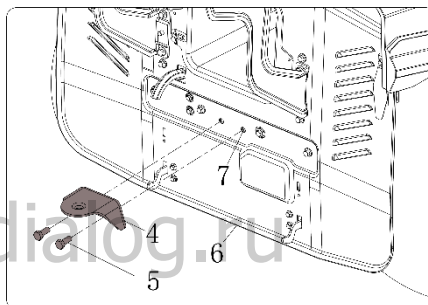
2) *Прикрепите травосборник к кронштейнам и отцентрируйте его по задней пластине так, чтобы две контрольные метки совпали.*

3) *Убедитесь, что нижняя труба, отходящая от отверстия травосборника, входит в зацепление с фиксатором.*

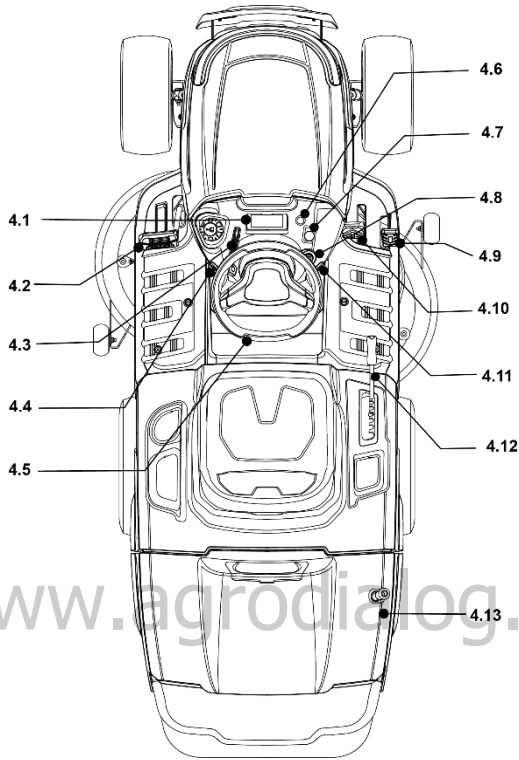


### 3.9 Установка буксировочного комплекта (если применимо)

Вставьте болты М10х25 (5) в буксировочную пластину (4) и отверстия (7) в задней перегородке (6), затем заверните болты М10х25 (5) и затяните их гаечными ключами 8-10.



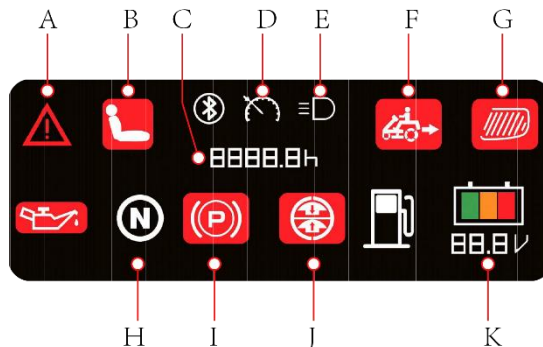
## 4. ОРГАНЫ УПРАВЛЕНИЯ И КОНТРОЛЬНО – ИЗМЕРИТЕЛЬНЫЕ ПРИБОРЫ



www.agrodialog.ru

### 4.1 Приборная панель

Приборная панель машины показана на рисунке 3.1.В





**Аварийный индикатор:**

При возникновении неисправности загорается значок.



**Датчик присутствия оператора:**

Значок мигает при отсутствии оператора на сиденье и гаснет при его наличии.



**Цифровой дисплей:** При запуске отображается частота вращения

двигателя. Через 15 секунд после запуска начинает отображаться суммарное рабочее время.



**Круз-контроль:**

При включении круз-контроля индикатор постоянно горит, а при его выключении гаснет.



**Фары:**

При включении фары всегда горят; в противном случае они выключаются.



**Стрижка задним ходом:**

Индикатор функции горит при её включении и гаснет при выключении.



**Нейтраль:**

Когда рычаг находится в положении N, значок постоянно горит; в противном случае — значок гаснет.



**Травосборник:**

1. Когда травосборник не установлен, мигает значок;
2. Когда травосборник заполнится, загорится значок;
3. Если травосборник в нормальном состоянии, значок не горит



**Тормоз/Стояночный тормоз:**

Индикатор горит при нажатии на тормоз (или включении стояночного тормоза) и гаснет, когда тормоз отпущен.



**РТО:**

При включении кнопки РТО нож работает, а индикатор постоянно горит. При выключении кнопки РТО нож останавливается, а индикатор гаснет.

**Индикатор уровня заряда батареи:**

Уровень заряда аккумулятора и напряжение: Когда напряжение аккумулятора превышает 12,5 В, индикатор уровня заряда горит зеленым цветом. Когда напряжение аккумулятора от 12,5 В до 11,5 В, индикатор уровня заряда горит желтым цветом. 3. Когда напряжение аккумулятора меньше или равно 11,5 В, индикатор уровня заряда горит красным.



## 4.2 Педаль тормоза

Педаль тормоза расположена на левой передней части панели (платформы). Педаль тормоза можно использовать для внезапных остановок или для приведения в действие стояночного тормоза.



**ПРИМЕЧАНИЕ**

Когда машина движется, держите ногу вне педали.

## 4.3 РЫЧАГ ДРОССЕЛЬНОЙ ЗАСЛОНКИ

Регулирует обороты двигателя, положения указаны на этикетке с использованием следующих символов:



"ЗАСЛОНКА" холодный запуск



«МЕДЛЕННО» / «МАЛЫЕ ОБОРОТЫ» для минимальной частоты вращения двигателя



«БЫСТРО» / «ПОЛНЫЙ ГАЗ» для максимальной частоты вращения двигателя

– В положении «ЗАСЛОНКА» топливоздушная смесь обогащается, поэтому его следует использовать только в течение времени, необходимого для запуска холодного двигателя.

– При движении без кошения установите рычаг в промежуточное положение между «МЕДЛЕННО» и «БЫСТРО».

– Для перехода к кошению переведите рычаг в положение «БЫСТРО».

## 4.4 РЫЧАГ СТОЯНОЧНОГО ТОРМОЗА

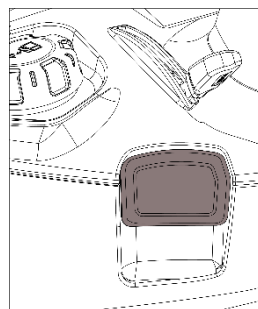
Когда машина остановлена:

- 1) Удерживайте педаль тормоза нажатой;
- 2) Поднимите рычаг стояночного тормоза и держите его поднятым;
- 3) Отпустите педаль тормоза.



Таким образом задние колеса остаются заторможенными. Для отпускания стояночного тормоза полностью

выжмите педаль тормоза (рычаг стояночного тормоза автоматически высвободится и вернется в нижнее положение).



**ПРИМЕЧАНИЕ**

*Двигатель можно запустить только в парковочном положении.*

## 4.5 РУЛЕВОЕ КОЛЕСО

Поворачивает передние колеса

## 4.6 Кнопка управления режимом заднего хода (Reverse Mode Operation, RMO)

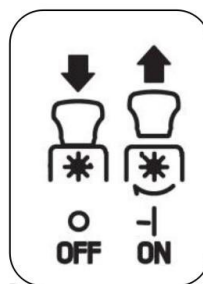
Кнопка управления режимом заднего хода находится на правой консоли слева от ручки запуска/остановки ножей. При начале движения задним ходом ножи автоматически останавливаются. Если вы хотите, чтобы они продолжали вращаться на заднем ходу, нажмите кнопку RMO.

*ПРИМЕЧАНИЕ: Кошение на заднем ходу не рекомендуется.*

## 4.7 РУЧКА ЗАПУСКА/ОСТАНОВКИ НОЖЕЙ

Ручка запуска/остановки ножей находится на правой консоли перед переключателем зажигания с ключом.

Эта ручка управляет электрическим сцеплением. Потяните ручку вверх, чтобы включить ножи, или нажмите на нее вниз, чтобы их отключить.



## 4.8 ПЕРЕКЛЮЧАТЕЛЬ КЛЮЧА ЗАЖИГАНИЯ

Этот переключатель, приводимый в действие ключом, имеет четыре положения:



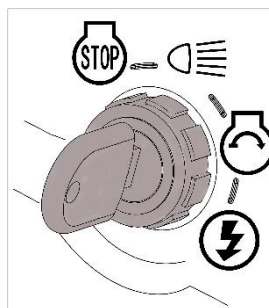
«ВЫКЛ.» — все выключено.



«ВКЛ.» — все компоненты активированы.

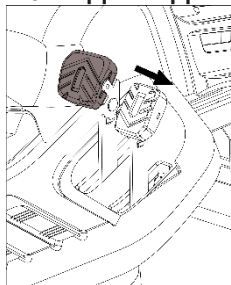


В положении «ЗАПУСК» включается стартер двигателя. Если вы отпустите кнопку «ЗАПУСК» она автоматически вернется в положение «ВКЛ.».



При нахождении переключателя в этом положении ключ подает питание на фары.

#### 4.9 ПЕДАЛЬ ДВИЖЕНИЯ ВПЕРЕД



**ПРИМЕЧАНИЕ**

*(для моделей с гидростатической трансмиссией)*

Эта педаль приводит в движение колеса, а также регулирует скорость движения машины вперед.

Чтобы включить передачу вперед, нажмите на нее в направлении стрелки. По мере того как вы увеличиваете давление на педаль, скорость машины увеличивается.

— При отпускании педаль автоматически переходит в нейтральное положение.

*Для начала движения необходимо отпустить стояночный тормоз.*

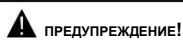
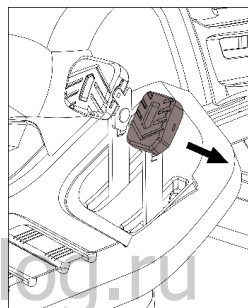
#### 4.10 ПЕДАЛЬ ЗАДНЕГО ХОДА

*(для моделей с гидростатической трансмиссией)*

Эта педаль приводит в движение колеса, а также регулирует скорость движения машины назад.

— Задний ход включается нажатием на педаль в направлении стрелки.

— При отпускании педаль автоматически переходит в нейтральное положение.



**ПРЕДУПРЕЖДЕНИЕ!**

***Задний ход можно включать только тогда, когда машина остановлена.***

**ПРИМЕЧАНИЕ**

*Для начала движения необходимо отпустить стояночный тормоз.*

#### 4.11 РЫЧАГ КРУИЗ-КОНТРОЛЯ

Управление машиной:

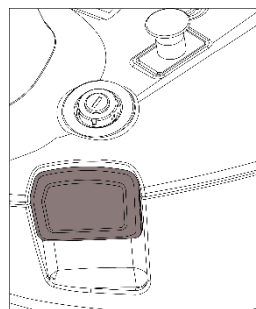
1) Удерживайте педаль движения вперед нажатой;

2) Поднимите и удерживайте рычаг круиз-контроля в поднятом положении;

3) Отпустите педаль движения вперед.

Таким образом, задние колеса будут продолжать

двигаться. Чтобы отключить круиз-контроль, нажмите на педаль движения



вперёд (рычаг круиз-контроля автоматически отпускается и возвращается в нижнее положение).

### 4.12 РЫЧАГ РЕГУЛИРОВКИ ВЫСОТЫ КОШЕНИЯ

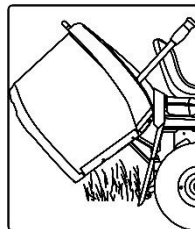


Этот рычаг поднимает или опускает деку.

Он имеет семь положений (показаны на этикетке как «1» – «7»), соответствующих высотам от 30 до 90 мм

### 4.13 РЫЧАГ ОПУСТОШЕНИЯ ТРАВСОБОРНИКА

Этот рычаг опрокидывает и опорожняет травосборник. Оператору не приходится делать это вручную.



## 5. КАК ПОЛЬЗОВАТЬСЯ МАШИНОЙ

### 5.1 РЕКОМЕНДАЦИИ ПО ОБЕСПЕЧЕНИЮ БЕЗОПАСНОСТИ



**ОПАСНО!**

*Машина должна использоваться только по прямому назначению (стрижка травы).*

*Не нарушайте работу установленных на машине предохранительных устройств и не демонтируйте их.*

**ПОМНИТЕ, ЧТО ОТВЕТСТВЕННОСТЬ ЗА ПОВРЕЖДЕНИЕ ИМУЩЕСТВА И ТРАВМИРОВАНИЕ ОКРУЖАЮЩИХ ВСЕГДА НЕСЕТ ПОЛЬЗОВАТЕЛЬ.** Перед использованием машины:

– прочитайте общие правила безопасности, обращая особое внимание на правила вождения и кошения на склонах;

– внимательно прочтите инструкцию по эксплуатации и убедитесь, что вы ознакомились с органами управления и знаете, как быстро отключить ножи и заглушить двигатель;

– следите за тем, чтобы ваши руки и ноги не находились вблизи или под вращающимися частями, и держитесь на удалении от выбрасываемых обрезков травы.

*Не пользуйтесь машиной, если вы плохо себя чувствуете либо находитесь под действием лекарств или любых других веществ, которые могут снизить ваши рефлекторные действия и способность концентрироваться. Пользователь несет ответственность за оценку потенциального риска в зоне, где должна проводиться работа, и за принятие всех необходимых мер предосторожности для обеспечения собственной безопасности и безопасности окружающих, особенно на склонах или на неровном, скользком и неустойчивом грунте.*

*Во избежание опасности возгорания не оставляйте машину на высокой траве с работающим двигателем.*



**ПРЕДУПРЕЖДЕНИЕ!**

*Не используйте машину на склонах с продольным уклоном более 15°(27%) и на склонах с поперечным уклоном более 10°(18%).*

**ВАЖНО**

*Все сведения о расположении органов управления приведены в главе 4.*

## 5.2 ПРИЧИНЫ ВКЛЮЧЕНИЯ ПРЕДОХРАНИТЕЛЬНЫХ УСТРОЙСТВ

Предохранительные устройства работают двумя способами:

– предотвращают запуск двигателя, если соблюдены не все требования безопасности.;

– останавливают двигатель в случае нарушения хотя бы одного из требований безопасности.

**а)** Для запуска двигателя необходимо, чтобы:

– не были включены ножи;

– был включен стояночный тормоз и была отключена трансмиссия;

– водитель сидел на сиденье;

**б)** Двигатель останавливается, если:

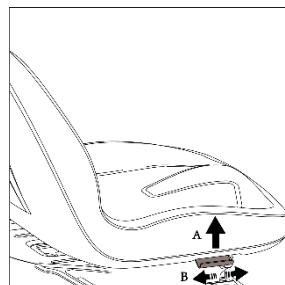
– водитель покинул сиденье во время кошения или езды;

## 5.3 ИНСТРУКЦИИ ПО ПОДГОТОВКЕ К РАБОТЕ

Прежде чем приступать к кошению, необходимо выполнить несколько проверок и операций, чтобы убедиться, что вы можете работать эффективно и максимально безопасно.

### 5.3.1 Регулировка сиденья

Чтобы отрегулировать положение сиденья, поднимите регулировочный рычаг, сдвиньте сиденье вперед или назад и отпустите рычаг. Прежде чем использовать косилку, убедитесь, что сиденье зафиксировано.



### 5.3.2 Давление в шинах

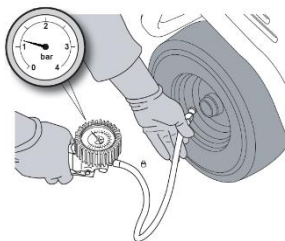
Правильное давление в шинах — главное условие обеспечения горизонтального положения режущей деки и равномерного кошения.

Отвинтите колпачок с клапана на шине и подсоедините насос с манометром.

Давление в шинах:

ПЕРЕДНИЕ: 1,2 бар (15 x 6,0-6)

ЗАДНИЕ: 1,0 бар (18 x 8,5-8)



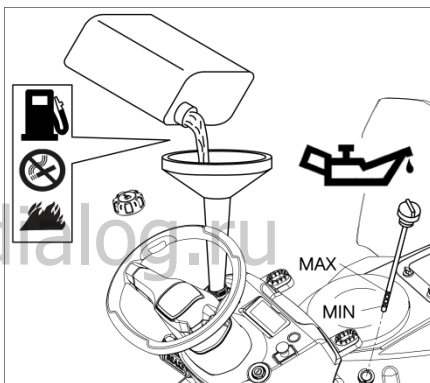
### 5.3.3 Проверка топлива и масла

#### ПРИМЕЧАНИЕ

*В руководстве по эксплуатации двигателя указаны тип топлива и масла, которые вы можете использовать.*

Уровень масла проверяется при выключенном двигателе. Согласно инструкциям в руководстве по эксплуатации двигателя это значение должно находиться между отметками MIN и MAX на щупе.

Заправляйтесь топливом с помощью воронки, но не заполняйте бак полностью. Объем бака составляет около 7,5 л.



#### ОПАСНО!

*Заправка должна выполняться в открытом или хорошо проветриваемом месте при выключенном двигателе.*

*Помните, что пары бензина огнеопасны.*

**ЗАГЛЯДЫВАЯ ВНУТРЬ БАКА, НЕ ИСПОЛЬЗУЙТЕ ДЛЯ ОСВЕЩЕНИЯ ОТКРЫТОЕ ПЛАМЯ И НЕ КУРИТЕ ПРИ ЗАПРАВКЕ**

#### ПРИМЕЧАНИЕ

*Не допускайте попадания капель бензина на пластиковые детали, чтобы их не повредить. В случае случайного разлива или утечки немедленно промойте изделие водой. Гарантия не распространяется на повреждения пластиковых деталей корпуса или двигателя, вызванные бензином.*

### 5.3.4 Проверка безопасности и эффективности машины

1. Следите за тем, чтобы предохранительные устройства функционировали так, как описано в руководстве.

2. Следите за тем, чтобы тормоз находился в идеальном рабочем состоянии.

3. Не начинайте кошение, если ножи вибрируют или вы не уверены, что они достаточно острые. Помните, что:

– Плохо заточенный нож дергает траву и вызывает пожелтение газона.

– Плохо закрепленный нож вызывает нежелательные вибрации и потенциально опасен.

## ТЕХНИЧЕСКОЕ ОБСЛУЖИВАНИЕ



**ПРЕДУПРЕЖДЕНИЕ!**

*Не пользуйтесь машиной, если вы не уверены, что она работает безопасно и эффективно. Если вы в этом сомневаетесь, немедленно обратитесь к дилеру для проведения необходимых проверок и ремонтных работ.*

### 5.3.5 Рычаг отключения гидростатической трансмиссии для других трансмиссий

Этот рычаг имеет два положения как показано на этикетке:

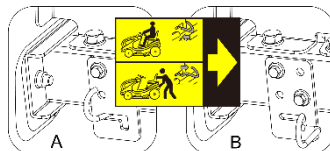
«А» = Трансмиссия включена:

для всех режимов использования, при движении и во время кошения;

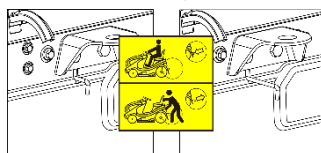
«В» = Трансмиссия отключена:

это значительно облегчает передвижение вручную с помощью двигателя

Существует два способа управления в зависимости от типа гидростатической трансмиссии. Следуйте инструкциям на наклейке, размещенной на машине.



ДЛЯ K46 трансмиссии



## 5.4 ЭКСПЛУАТАЦИЯ МАШИНЫ

### 5.4.1 Запуск двигателя



**ОПАСНО!**

*Запуск двигателя должен выполняться на открытом или хорошо проветриваемом месте! ПОМНИТЕ, ЧТО ВЫХЛОПНЫЕ ГАЗЫ ЯДОВИТЫ!*

Чтобы запустить двигатель:

- закройте капот двигателя;
- как можно выше поднимите режущую деку;
- отключите ножи;
- переведите рычаг переключения передач на нейтраль;
- включите стояночный тормоз;
- в случае запуска из холодного состояния переведите рычаг дроссельной заслонки в положение «ОБОГАТИТЕЛЬ», изображенное на этикетке;
- если двигатель уже прогрелся, установите рычаг в положение между «МЕДЛЕННО» и «БЫСТРО»;
- вставьте ключ в зажигание и поверните в положение «ВКЛ.», чтобы обеспечить электрический контакт, после чего поверните в положение «ЗАПУСК», чтобы запустить двигатель;
- отпустите ключ, после того как двигатель запустится.

После запуска двигателя переместите рычаг дроссельной заслонки в положение «МЕДЛЕННО».

**ВАЖНО**

*Дроссель нужно открыть, как только двигатель заработает*

ровно. Использование дросселя после того, как двигатель уже прогрелся, может привести к загрязнению свечей зажигания и нарушению работы двигателя.

### ПРИМЕЧАНИЕ

При возникновении проблем с запуском двигателя не пытайтесь запустить его долго, так как это может привести к разрядке аккумулятора и заливке свечей. Поверните ключ в положение «ВЫКЛ.», подождите несколько секунд и повторите операцию. Если это не устраняет неисправность, см. руководство по эксплуатации двигателя.

### ВАЖНО

Помните, что предохранительные устройства предотвращают запуск двигателя, если соблюдены не все требования безопасности. В таких случаях сразу после исправления ситуации нужно сначала повернуть ключ обратно в положение «ВЫКЛ.», а затем перезапустить двигатель.

### 5.4.2 Запуск двигателя и движение машины без кошения



#### ПРЕДУПРЕЖДЕНИЕ!

Эта машина не предназначена для движения по дорогам общего пользования. Перемещение на ней допускается (как указано в правилах дорожного движения) только в частных земельных владениях, закрытых для обычного транспорта.

Во время переездов на машине ножи должны быть отключены, а режущая дека — поднята как можно выше (положение «7»)

### 5.4.3 Торможение

Сначала замедлите движение машины путем уменьшения оборотов двигателя, а затем нажмите на педаль тормоза до упора, чтобы снизить скорость еще больше, пока машина не остановится.

### 5.4.4 Задний ход

#### ПРИМЕЧАНИЕ

Задний ход можно включать только после полной остановки машины.

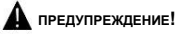
Нажимайте на педаль тормоза до тех пор, пока машина не остановится, а затем начинайте движение задним ходом путем нажатия на педаль включения привода в направлении «R».

### 5.4.5 Кошение травы

Чтобы начать кошение:

- переместите рычаг дроссельной заслонки в положение «БЫСТРО»;
- как можно выше поднимите режущую деку;
- включите ножи;
- очень медленно и предельно осторожно начните движение вперед по траве, (см. выше);
- отрегулируйте высоту среза и скорость резания с учетом состояния газона (высоты, плотности и влажности травы).

## ТЕХНИЧЕСКОЕ ОБСЛУЖИВАНИЕ



**При кошении на склонах двигайтесь с малой скоростью для обеспечения безопасности.**

Независимо от внешних условий снижайте скорость, если заметите падение оборотов двигателя.

- если машина движется слишком быстро по сравнению с количеством скашиваемой травы, вы не сможете хорошо покосить траву.

Всякий раз, когда вам нужно преодолеть препятствие, отключайте ножи и поднимайте режущую деку как можно выше.

### ВАЖНО

**Данная машина не предназначена для кошения травы при движении задним ходом. Ножи остановятся, когда машина переключится на режим заднего хода при нажатии на педаль привода в положение «R» (назад). Для непрерывного вращения ножей удерживайте нажатой кнопку кошения задним ходом (расположена слева от руля).**

### 5.4.6 Опорожнение травосборника

#### ПРИМЕЧАНИЕ

*Эта операция может выполняться только после отключения ножей, иначе двигатель остановится.*

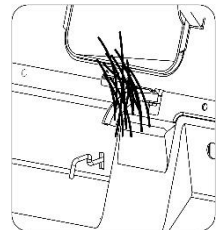
Не переполняйте травосборник — это может заблокировать канал выброса. Если травосборник заполнен до предела, раздается предупреждающий звуковой сигнал. В этом случае:

- отключите ножи, и звуковой сигнал прекратится;
- уменьшите обороты двигателя;
- остановите движение вперед;
- если работаете на склоне, включите стояночный тормоз;
- вытяните рычаг опрокидывания и опрокиньте травосборник, чтобы его опорожнить;
- закройте травосборник до фиксации на зажимном кулачке.

#### ПРИМЕЧАНИЕ

Иногда звуковой сигнал может быть слышен в момент включения ножа, даже если травосборник опорожнен.

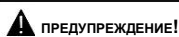
Это происходит из-за наличия остатков скошенной травы на датчике микропереключателя. Для отключения звукового сигнала отключите и немедленно снова включите ножи. Если звуковой сигнал не прекращается, заглушите двигатель, снимите травосборник и удалите всю скопившуюся скошенную траву с датчика.



### 5.4.7 Разблокирование коллекторного канала

При срезании очень высокой или мокрой травы, особенно на высокой скорости, может засориться канал выброса. Если это произойдет, сделайте следующее:

- остановите движение вперед, отключите ножи и заглушите двигатель;
- отсоедините травосборник;
- удалите обрезки травы, замеченные на выходе канала выброса.



*Эту работу можно выполнять только при выключенном двигателе.*

### 5.4.8 Завершение кошения

После завершения кошения отключите ножи, снизьте обороты двигателя и двигайтесь на машине с максимально поднятой режущей декой.

### 5.4.9 Завершение работы

Остановите машину, переведите рычаг дроссельной заслонки в положение «МЕДЛЕННО» и заглушите двигатель, повернув ключ в положение «ВЫКЛ.».

После остановки двигателя, закройте топливный кран.



*Перед выключением двигателя дайте ему поработать на холостом ходу («МАЛЫЙ ГАЗ») 20 секунд, чтобы избежать хлопка в выхлопной системе*



*Всегда вынимайте ключ зажигания, прежде чем оставите машину без присмотра!*

**ВАЖНО**

*Во избежание разрядки аккумулятора не оставляйте ключ в положении «ВКЛ.» при выключенном двигателе.*

### 5.4.10 Чистка машины

После каждого использования машины очищайте ее наружные поверхности, опорожняйте канал выброса и вытряхивайте из него остатки травы и другого мусора.

Очищайте пластиковые части корпуса губкой, смоченной водой и моющим средством, стараясь не намочить двигатель, электрические детали или электронную плату, расположенную под приборной панелью.

**ВАЖНО**

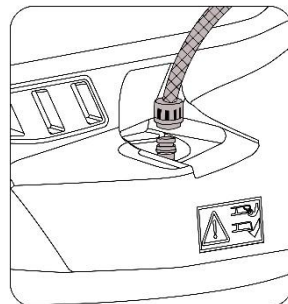
*Никогда не используйте для чистки корпуса или двигателя мойку высокого давления или жесткие моющие средства!*

При промывке внутренней поверхности режущей деки машина должна стоять на твердой поверхности с соблюдением следующих условий:

- установлен травосборник или защитный кожух;
- водитель сидит на сиденье;
- двигатель работает;
- трансмиссия переключена на нейтраль;
- ножи включены.

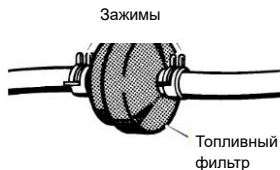
Поочередно подсоединяйте водяной шланг к каждому из штуцеров деки и несколько минут пропускайте воду через каждый при вращении ножей.

При промывке режущая дека должна быть полностью опущена. Отсоединенный травосборник нужно опорожнить, промыть и поместить в место, где он может быстро высохнуть.



### 5.4.11 Подготовка к длительному хранению

Если машина не будет использоваться длительное время (дольше месяца), отсоедините кабели аккумулятора и следуйте инструкциям, приведенным в руководстве по эксплуатации двигателя.



Опорожните топливный бак, отсоединив трубку, расположенную на входе топливного фильтра, и следуйте инструкциям, приведенным в руководстве по эксплуатации двигателя



**ПРЕДУПРЕЖДЕНИЕ!**

***Тщательно удалите остатки сухой травы, которые могли скопиться вокруг двигателя или глушителя, чтобы предотвратить их возгорание при следующем использовании машины!***

Поместите машину в сухое крытое место и желательно накрыв ее тканью.

**ВАЖНО**

*Аккумулятор должен храниться в прохладном сухом месте.*

*Перед длительным хранением (дольше месяца) всегда заряжайте аккумулятор, а затем снова зарядите его перед использованием.*

При следующем использовании убедитесь в отсутствии утечек топлива из трубок, топливного крана или карбюратора.

### 5.4.12 Краткое описание основных действий, которые необходимо выполнить при использовании машины

Чтобы...	Вы должны...
Запустить двигатель	Открыть топливный кран, убедиться, что все условия запуска соблюдены, и повернуть ключ.
Двигаться передним ходом	Нажать на педаль движения вперёд.
Затормозить или остановиться	Снизить обороты двигателя и нажать на педаль тормоза.
Двигаться задним ходом	Остановить машину, затем нажать на педаль движения назад.
Косить траву	Установите травосборник, откройте дроссель; включите ножи; отрегулируйте высоту среза, нажмите на педаль движения вперёд.
Очистка канала выброса	Остановите движение вперед, отключите ножи и заглушите двигатель. Снимите травосборник и очистите канал выброса.
Завершить кошение	Отключить ножи и снизить обороты двигателя.
Заглушить двигатель	Снизить обороты двигателя, подождать несколько секунд, повернуть ключ и закрыть топливный кран.

## ТЕХНИЧЕСКОЕ ОБСЛУЖИВАНИЕ

Поставить машину на хранение (5.4.9)

Включить стояночный тормоз, вынуть ключ и, если необходимо, вымыть машину, включая внутреннюю поверхность режущей деки, очистить канал выброса и травосборник

### 5.5 ЭКСПЛУАТАЦИЯ НА СКЛОНАХ

Косшение допускается только на таких склонах, величины уклона которых не превышают ранее упомянутые.

Газоны на склонах можно косить, двигаясь вверх или вниз по склону, но не поперек склона. При изменении направления движения на склоне следите за тем, чтобы колеса не наезжали ни на какие препятствия (камни, ветки, корни и т. п.), способные привести к боковому скольжению машины, опрокидыванию или потере управления.



**▲ ОПАСНО!**

***СНИЖАЙТЕ СКОРОСТЬ ПЕРЕД ЛЮБЫМ ИЗМЕНЕНИЕМ НАПРАВЛЕНИЯ ДВИЖЕНИЯ НА СКЛОНАХ и включайте стояночный тормоз, прежде чем оставить машину без присмотра.***

**▲ ПРЕДУПРЕЖДЕНИЕ!**

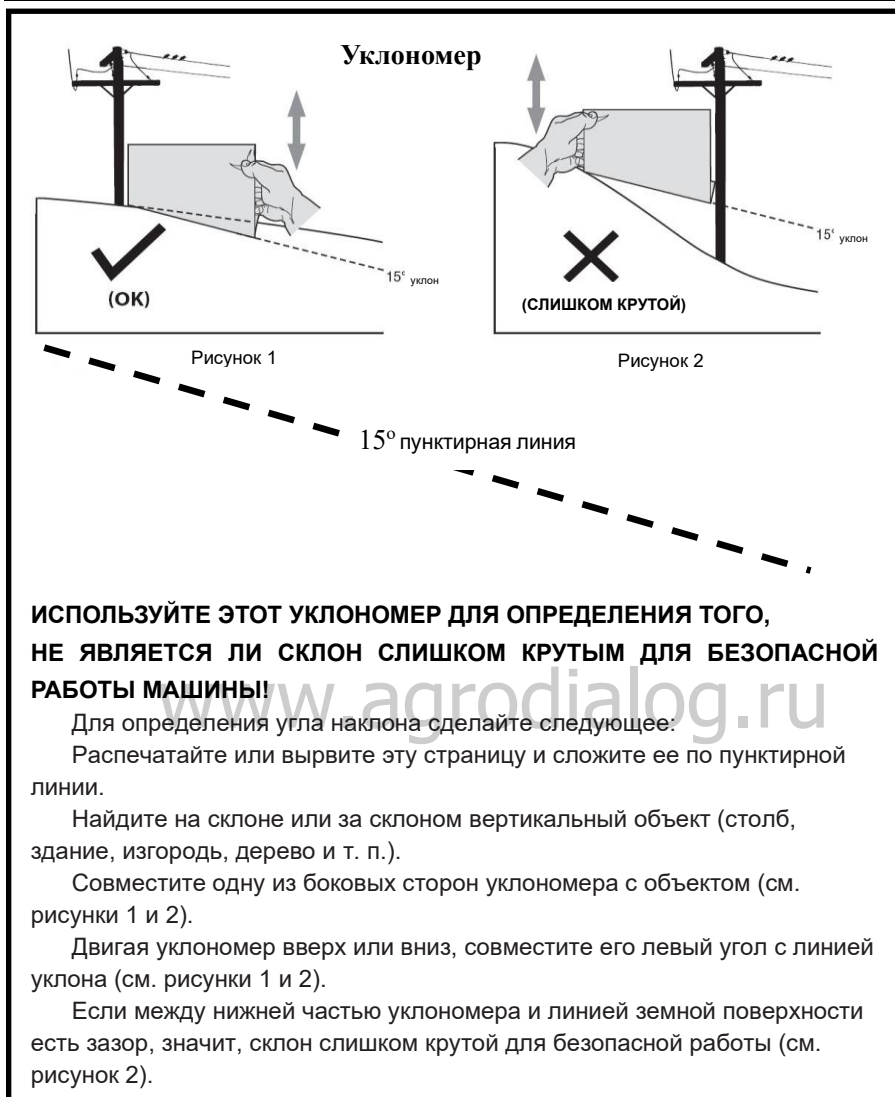
***Для предотвращения опрокидывания начинайте движение вперед на склоне очень осторожно. Перед движением по склону, особенно под уклон, снижайте скорость движения вперед.***

**▲ ОПАСНО!**

***При движении под уклон не используйте для снижения скорости задний ход: это может привести к потере управления, особенно на скользком грунте.***

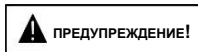
**▲ ОПАСНО!**

***Никогда не ездите на машине по склонам на нейтральной передаче или с выключенным сцеплением! Прежде чем оставлять остановленную машину без присмотра, всегда включайте пониженную передачу.***



**ПРЕДУПРЕЖДЕНИЕ!** Использование машины на склонах сопряжено с риском опрокидывания, что может привести к травме или смерти. Не используйте машину на склонах с углами наклона более 15° и будьте чрезвычайно осторожны при работе на любом склоне.

## 5.6 ТРАНСПОРТИРОВКА



*Если машина будет перевозиться на грузовике или прицепе, используйте подходящее оборудование для подъема и достаточное количество людей, соответствующее весу груза и типу используемой подъемной системы. Машину нельзя поднимать с использованием тросов и сопутствующих такелажных приспособлений. Перед транспортировкой нужно закрыть топливный кран, опустить режущую деку, включить стояночный тормоз и надежно прикрепить машину к платформе приспособлению тросами или цепями.*

## 5.7 УХОД ЗА ГАЗОНОМ

1. Для того, чтобы газон постоянно был зеленым, мягким и привлекательным, его следует регулярно косить без повреждения травы. Газон может состоять из трав разных типов. Если газон косят часто, трава и корни растут интенсивнее, образуя сплошное травянистое ложе. Если газон косят сравнительно редко, на нем появляются высокая трава и сорняки (маргаритки, клевер и т. п.).

2. Всегда лучше скашивать траву, когда она высохнет.

3. Ножи должны быть в хорошем состоянии и хорошо заточены, чтобы трава срезалась ровно, без рваных краев, приводящих к пожелтению на концах.

4. Двигатель должен работать на полных оборотах как для обеспечения резкого среза травы, так и для получения необходимого напора для проталкивания скошенной травы через канал коллектора.

5. Частота кошения должна соотноситься со скоростью роста травы. Не допускайте чрезмерного отрастания травы между кошениями.

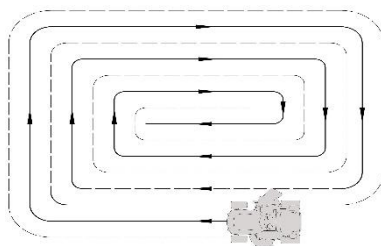
6. В периоды жары и засухи траву следует срезать немного выше, чтобы предотвратить пересыхание грунта.

7. Наилучшая высота травы на ухоженном газоне — приблизительно 4–5 см. При одном срезе не нужно удалять более трети от общей высоты. Если трава очень высокая, ее следует косить дважды в течение суток: в первый раз ножами на максимальной высоте возможно, с уменьшением ширины среза, а во второй раз — на нужной высоте.

8. При кошении больших площадей начинайте с поворота вправо, чтобы скошенная трава выбрасывалась в сторону от кустов, заборов, проезжих частей и т. п. После одного или двух поворотов косите в противоположном направлении, поворачивая налево, пока не закончите.

9. Внешний вид газона улучшится, если вы будете чередовать кошение в обоих направлениях.

10. Если система сбора регулярно засоряется травой, уменьшите скорость движения вперед, которая может быть слишком высокой для данного состояния травы. Если это не устраняет проблему, то ее причина, вероятно, — либо плохо

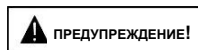


заточенные ножи, либо деформированные створки.

11. Будьте очень осторожны при кошении вблизи кустов или бордюров: это может привести к нарушению горизонтального положения режущей деки и повреждению ее кромки и ножей.

## 6. ТЕХНИЧЕСКОЕ ОБСЛУЖИВАНИЕ

### 6.1 РЕКОМЕНДАЦИИ ПО ОБЕСПЕЧЕНИЮ БЕЗОПАСНОСТИ

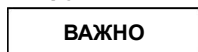


*Перед чисткой или обслуживанием вынимайте ключ из зажигания и прочитайте соответствующие инструкции.*

*Надевайте подходящую одежду и рабочие перчатки всякий раз, когда ваши руки находятся в зоне риска.*



*Не пользуйтесь машиной, детали которой изношены или повреждены. Неисправные или изношенные детали должны заменяться, а не ремонтироваться. Используйте только оригинальные запасные части. Менее качественные запчасти могут вызвать повреждение оборудования и создать угрозу безопасности водителя и окружающих.*



*Никогда не выбрасывайте отработанное масло, топливо, аккумуляторы или другие опасные отходы в неразрешенных местах!*

### 6.2 ПЛАНОВОЕ ТЕХНИЧЕСКОЕ ОБСЛУЖИВАНИЕ

#### 6.2.1 Плановое техобслуживание

Действие	Количество часов	Завершение (дата или время)						
<b>1. МАШИНА</b>								
1.1 Проверка моторного масла	Перед каждым использованием							
1.2 Проверка давления в шинах	Перед каждым использованием							
1.3 Проверки средств безопасности и органов управления	Перед каждым использованием							
1.4 Проверка изделия на отсутствие повреждений	Перед каждым использованием							
1.5 Чистка всего изделия	После каждого использования							
1.7 Проверка затяжки креплений и остроты ножей	Через каждые 25 часов							
1.8 Проверка приводного ремня	Через каждые 25 часов							

## ТЕХНИЧЕСКОЕ ОБСЛУЖИВАНИЕ

<b>1.9 Проверка ремня привода ножей</b>	<b>Через каждые 25 часов</b>								
<b>1.10 Проверка болтов и винтов</b>	<b>Через каждые 25 часов</b>								
<b>1.11 Общая смазка</b>	<b>Через каждые 25 часов</b>								
<b>1.12 Замена ножей</b>	<b>Через каждые 100 часов</b>								
<b>1.13 Общий анализ технического обслуживания и ремонта, проведенный уполномоченной компанией-продавцом или сервис-центром</b>	<b>Раз в год</b>								
<b>2. ДВИГАТЕЛЬ</b>									
<b>2.1: Первая замена масла</b>	<b>Через каждые 20 часов</b>								
<b>2.2 Замена моторного масла <sup>(1)</sup></b>	<b>Через каждые 50 часов</b>								
<b>2.3 Чистка воздушного фильтра <sup>(1)</sup></b>	<b>Через каждые 50 часов</b>								
<b>2.4 Проверка и регулировка свечей зажигания <sup>(1)</sup></b>	<b>Через каждые 100 часов</b>								
<b>2.5 Чистка топливного бака и топливных фильтров</b>	<b>Через каждые 100 часов</b>								
<b>2.6 Замена воздушного фильтра <sup>(1)</sup></b>	<b>Раз в год</b>								
<b>2.7 Замена свечей зажигания</b>	<b>Раз в год</b>								

1) Полный перечень и периодичность проведения работ указаны в руководстве по эксплуатации двигателя.

2) При первых признаках износа обращайтесь по месту приобретения машины для замены изношенных деталей.

3) Обычная смазка всех соединений также должна выполняться всякий раз, когда машина долго не будет использоваться.

Приведенная выше таблица поможет вам поддерживать безопасность и производительность вашей машины. В ней указаны основные операции по техобслуживанию, смазке и их периодичность. Справа от каждого пункта есть поле, куда можно вписать дату или через сколько часов работы была выполнена работа.

## ТЕХНИЧЕСКОЕ ОБСЛУЖИВАНИЕ



*Все проверки, регулировки и замены, не описанные в главах 6.3 и 6.4 настоящего руководства, должны выполняться по месту приобретения сотрудниками компании-продавца или специалистами сервисного центра. Данные специалисты располагают необходимыми знаниями и оборудованием для правильного выполнения работ без ущерба для безопасности машины.*

### 6.2.2 Основные ситуации, требующие обращения к специалистам по обслуживанию

Всякий раз, когда...	Вам нужно...
Вибрируют ножи	Обратиться по месту приобретения
Ножи рвут траву и газон желтеет	Обратиться по месту приобретения
Трава срезается неровно	Выровнять режущую деку
Ножи работают ненормально	Обратиться по месту приобретения
Машина не тормозит	Обратиться по месту приобретения
Движение вперед неравномерно	Обратиться по месту приобретения

### 6.2.3 Двигатель

**ВАЖНО**

*Следуйте всем инструкциям руководства по эксплуатации двигателя.*

Чтобы слить моторное масло, нужно вывинтить масляную пробку и, устанавливая пробку на место, убедиться, что уплотнитель расположен правильно.

### 6.2.4 Аккумулятор

Чтобы аккумулятор прослужил долго, за его состоянием нужно тщательно следить. Аккумулятор машины всегда должен быть заряжен:

- перед первым использованием машины после покупки;
- перед постановкой машины на длительное хранение;
- перед запуском машины после длительного хранения.

Разряженный аккумулятор нужно зарядить как можно скорее.

**ВАЖНО**

*Подзарядка должна выполняться с использованием устройства зарядки аккумулятора при постоянном напряжении. Другие системы зарядки могут необратимо повредить аккумулятор.*

## 6.3 ПРОВЕРКИ И РЕГУЛИРОВКИ

Для надлежащего срезания травы режущая дека должна быть правильно подготовлена и настроена.

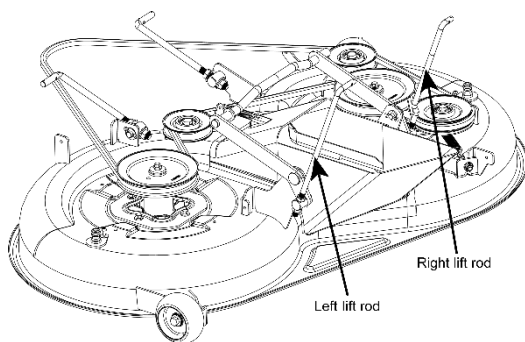
### ПРИМЕЧАНИЕ

*Для достижения хороших результатов срезания передняя часть машины должна быть на 5-6 мм ниже задней.*

– Поставьте машину на ровную поверхность и проверьте давление в шинах;

Поместите 15-миллиметровые блоки под передней кромкой деки, а 20-миллиметровые — под задней, после чего переведите ручку управления подъемом в положение «2»;

– Отрегулируйте левую и правую штанги подъема, обеспечив контакт режущей деки (платформы) с установочными блоками;

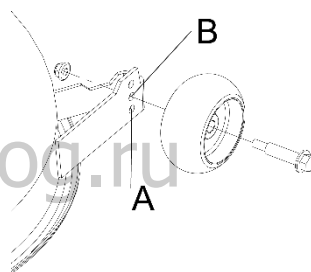


На ровном газоне, если необходимо, можно изменить положение колеса, чтобы получить более низкий срез.

### ВАЖНО

*На газоне со вспучиванием грунта необходимо установить колесо в отверстие «А».*

Если у вас есть сомнения по тому или иному поводу, без колебаний обращайтесь за разъяснениями по месту приобретения машины.

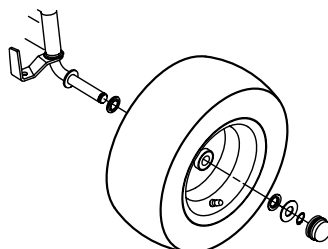


## 6.4 ДЕМОНТАЖ И ЗАМЕНА

### 6.4.1 Замена колес

Поставьте машину на ровную площадку и подложите блок под несущую часть рамы с той стороны, где будет заменяться колесо.

Колеса удерживаются пружинными стопорными кольцами, которые можно ослабить и снять отверткой.



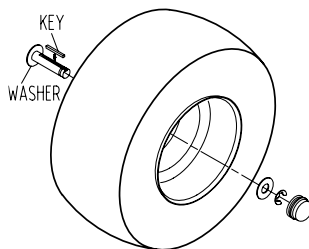
## ТЕХНИЧЕСКОЕ ОБСЛУЖИВАНИЕ

### ПРИМЕЧАНИЕ

Если нужно заменить одно или оба задних колеса (имеют одинаковый диаметр), убедитесь, что режущая дека находится в горизонтальном положении для предотвращения неравномерности среза. Удостоверьтесь, что фиксатор и шайба надежно закреплены.

### ВАЖНО

Перед повторной установкой колеса нанесите на ось консистентную смазку. Установите обратно пружинное стопорное кольцо и опорную шайбу.



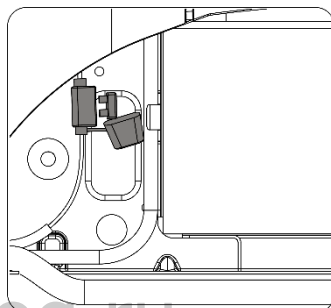
### 6.4.2 Замена и ремонт шин

Шины бескамерные, поэтому все проколы должны устраняться специалистом по ремонту шин в соответствии с процедурами, необходимыми для шин этого типа.

### 6.4.3 Замена предохранителя

Машина оснащена предохранителями на 10 А. В случае перегорания предохранителя машина останавливается, индикаторная лампа на приборной панели гаснет, постепенно разряжается аккумулятор, и последующий запуск машины невозможен без замены предохранителя.

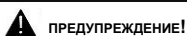
Если предохранитель перегорел, извлеките его и замените предохранителем того же типа.



### ВАЖНО

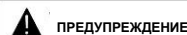
Перегоревший предохранитель всегда нужно заменять предохранителем того же типа и номинала тока.

### 6.4.4 Демонтаж, замена и переустановка ножей



ПРЕДУПРЕЖДЕНИЕ!

Перед работой с ножами надевайте рабочие перчатки. Перед осмотром или заменой ножей глушите двигатель и отсоединяйте провод от свечи зажигания.



ПРЕДУПРЕЖДЕНИЕ!

Поврежденные или погнутые ножи нужно заменять. Не пытайтесь их ремонтировать!

ИСПОЛЬЗУЙТЕ ТОЛЬКО ОРИГИНАЛЬНЫЕ НОЖИ! Следите за тем, чтобы ножи были правильно сбалансированы. Лезвия различаются и вращаются в разных направлениях, поэтому при их повторной установке убедитесь, что вы вернули их на нужное место, сверяясь с кодом, нанесенным на внешней стороне каждого лезвия.

## ТЕХНИЧЕСКОЕ ОБСЛУЖИВАНИЕ

### 1. Демонтаж

1а = винт с правой резьбой (вывинчивается против часовой стрелки)

1b = винт с левой резьбой (ввинчивается по часовой стрелке)

### 2. Оригинальные запчасти

### 3. Обратная установка

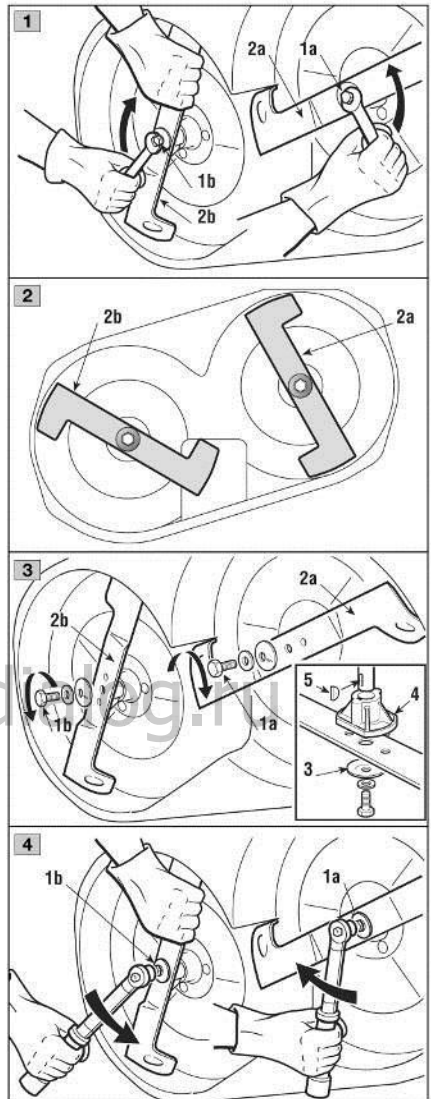
К лезвию должна прижиматься вогнутая часть упругого диска (3). Установите на место адаптер (4), убедившись, что шпонки (5) надежно зафиксированы на месте.

### 4. Затяжка винтов

1а = винт с правой резьбой (затянуть по часовой стрелке)

1b = винт с левой резьбой (затянуть против часовой стрелки)

Затягивайте динамометрическим ключом, откалиброванным на 40–45 Н·м.



### 6.4.6 Замена ремня

Замена ремня должна выполняться в специализированном сервис-центре. Заменяйте ремень сразу после появления явных признаков износа!

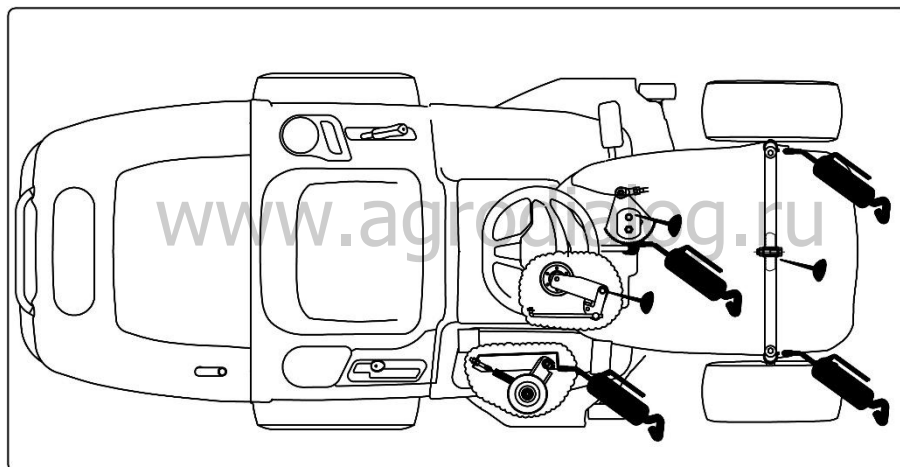


**ИСПОЛЬЗУЙТЕ ДЛЯ ЗАМЕНЫ ТОЛЬКО ОРИГИНАЛЬНЫЕ РЕМНИ!**

### 6.5 СМАЗКА

Нанесите консистентную смазку с помощью шприца двумя или тремя порциями на указанные участки, затем вытрите излишки смазки.

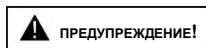
Нанесите на указанные участки несколько капель моторного масла, после чего полностью вытрите капли или разливы масла.



#### **ВАЖНО**

*Во избежание повреждения ремней, тормозных колодок и шин не загрязняйте их консистентной или масляной смазкой.*

## 7. ДИАГНОСТИКА И УСТРАНЕНИЕ НЕИСПРАВНОСТЕЙ



### Опасность

При случайном запуске двигателя есть опасность получения травмы.

Принимайте меры по защите от травм. Перед выполнением любых работ по обслуживанию косилки:

- Заглушите двигатель.
- Извлеките ключ из зажигания.
- Включите стояночный тормоз.
- Подождите, пока остановятся все движущиеся части остановятся и полностью остынет двигатель.
- Чтобы двигатель не мог случайно запуститься, отсоедините от него разъем свечи зажигания.

Причины, по которым возникают проблемы с косилкой, зачастую довольно просты, и вам следует знать о них и уметь устранять неполадки самостоятельно. Если у вас всё же есть какие-либо сомнения, обратитесь за консультацией по месту приобретения или в сервис-центр.

Проблема	Возможная причина	Способ устранения
Не работает освещение	1. Не подключен провод фары.	Поверните ключ в положение остановки и подключите провод фары.
	2. Неисправны лампы.	Поверните ключ в положение остановки и замените лампы.
	3. Неправильно подключен аккумулятор.	Присоедините красный провод к положительной (+), а черный — к отрицательной (-) клемме аккумулятора (см. п. 3.4).
	4. Неисправен переключатель зажигания	Замените переключатель зажигания
	5. Неисправен аккумулятор	Проверьте и подзарядите либо замените аккумулятор
	6. Короткое замыкание в жгуте проводов	Обратитесь по месту приобретения машины или в сервис-центр

## ДИАГНОСТИКА И УСТРАНЕНИЕ НЕИСПРАВНОСТЕЙ

Проблема	Возможная причина	Способ устранения
<b>Стартер не запускает двигатель</b>	1. Не соблюдены условия запуска	Проверьте, соблюдены ли все условия запуска (см. п. 5.4.1)
	2. В топливном баке нет топлива.	Поверните ключ в положение «СТОП» и залейте топливо в топливный бак (см. п. 5.3.3)
	3. Плохой контакт между кабелем и полюсом аккумулятора.	Проверьте соединения (см. п. 3.4)
	4. Аккумулятор разрядился или неисправен	Проверьте и подзарядите либо замените аккумулятор.
	5. Перегорел предохранитель.	Замените предохранитель. Если предохранитель перегорает неоднократно, определите причину (обычно это короткое замыкание) (см. п. 6.4.3)
	6. Засорен воздушный фильтр	Очистите воздушный фильтр.
	7. Неисправна свеча зажигания.	Проверьте гнездо свечи зажигания. Очистите или замените свечу зажигания.
	8. Неисправна педаль тормоза.	Обратитесь по месту приобретения машины или в сервисный центр.
	9. Не выжат до конца переключатель включения ножей.	Нажмите кнопку РТО в положение ВЫКЛ. (см. п. 4.3)
	10. Неисправно пусковое реле	Замените пусковое реле.
	11. Неисправен переключатель зажигания	Замените переключатель зажигания.

## ДИАГНОСТИКА И УСТРАНЕНИЕ НЕИСПРАВНОСТЕЙ

Проблема	Возможная причина	Способ устранения
<b>Двигатель работает неустойчиво</b>	1. Неисправен карбюратор	Обратитесь по месту приобретения машины или в сервисный центр.
	2. Засорен воздушный фильтр.	Очистите или замените воздушный фильтр (см. руководство по работе с двигателем).
	5. Заблокирована вентиляция топливного бака.	1. Проверьте и, если необходимо, замените топливный фильтр (см. руководство по эксплуатации двигателя либо обратитесь по месту приобретения машины или в сервисный центр). 2. Опорожните топливный бак и заполните его свежим топливом;
	4. Слишком высокая трава	Уменьшите скорость движения в зависимости от высоты травы и/или увеличьте высоту скашивания.
<b>Плохо работает двигатель</b>	1. Засорен воздушный фильтр.	Очистите или замените воздушный фильтр (см. руководство по работе с двигателем).
	2. Слишком низкие обороты двигателя	Увеличьте обороты двигателя дросселем.
	3. Слишком высокая скорость движения	Снизьте скорость движения.
	4. Неисправна свеча зажигания.	Замените свечу зажигания (см. руководство по эксплуатации двигателя).
	5. Заблокирована вентиляция топливного бака	1. Проверьте и, если необходимо, замените топливный фильтр (см. руководство по эксплуатации двигателя либо обратитесь по месту приобретения машины или в сервисный центр). 2. Опорожните топливный бак и заполните его свежим топливом;

## ДИАГНОСТИКА И УСТРАНЕНИЕ НЕИСПРАВНОСТЕЙ

Проблема	Возможная причина	Способ устранения
<b>Аккумулятор не заряжается.</b>	1. Перегорел предохранитель.	Замените предохранитель. Если предохранитель перегорает неоднократно, определите причину (обычно это короткое замыкание) (см. п. 6.4.3)
	2. Плохой контакт между выводами аккумулятора и кабелями.	Проверьте соединения (см. п. 3.4)
<b>Машина не движется.</b>	1. Включен тормоз.	Удерживая нажатой педаль тормоза отпустите стояночный тормоз; медленно отпустите педаль тормоза, чтобы машина начала двигаться вперед (см. п. 5.4.2).
	2. Отключена коробка передач на модели с гидростатической трансмиссией	Подключите коробку передач (см. п. 5.3.5)
	3. Отсоединился приводной ремень	Установите ремень на место.
	4. Приводной ремень неисправен или изношен	Замените приводной ремень.
<b>Сильные вибрации</b>	1. Ослабление фиксации ножей	Проверьте и затяните крепеж всех ножей (см. информацию о динамометрической затяжке в п. 6.4.4) либо обратитесь по месту приобретения машины или в сервисный центр.
	2. Ослабление крепления двигателя	Проверьте и затяните все болты крепления двигателя и рамы.
	3. Разбалансировка одного или обоих ножей вследствие повреждения	Обратитесь по месту приобретения машины или в сервисный центр.
	4. Режущий аппарат забит травой	Очистите режущий аппарат
	5. Неплотно закреплен двигатель	Затяните элементы крепления двигателя либо обратитесь по

## ДИАГНОСТИКА И УСТРАНЕНИЕ НЕИСПРАВНОСТЕЙ

Проблема	Возможная причина	Способ устранения
		месту приобретения машины или в сервисный центр.
	6. Поврежден ремень.	Замените ремень.
<b>Неравномерные или некачественные результаты кошения</b>	1. Ножи затупились или износились.	Заточите или замените ножи.
	2. Разное давление воздуха в шинах с левой и правой стороны.	Проверьте давление в шинах (см. п. 5.3.2).
	3. Регулировка режущей деки.	Проверьте регулировку деки (см. п. 6.3) либо обратитесь по месту приобретения машины или в сервисный центр.
	4. Длинная и/или мокрая трава	Адаптируйте уровень среза и скорость движения к условиям кошения.
	5. Слишком высокая скорость движения	Снизьте скорость движения.
	6. Застревание травы под режущей декой	Очистите внутреннюю полость деки (используйте для доступа внутрь подходящее дополнительное приспособление)
	7. Проскальзывание приводного ремня	Замените проскальзывающий приводной ремень.
	8. Заблокирован канал коллектора.	Извлеките травосборник и опорожните желоб выброса

Если после выполнения вышеописанных операций проблемы не устранены, обращайтесь по месту приобретения машины или в сервисный центр.

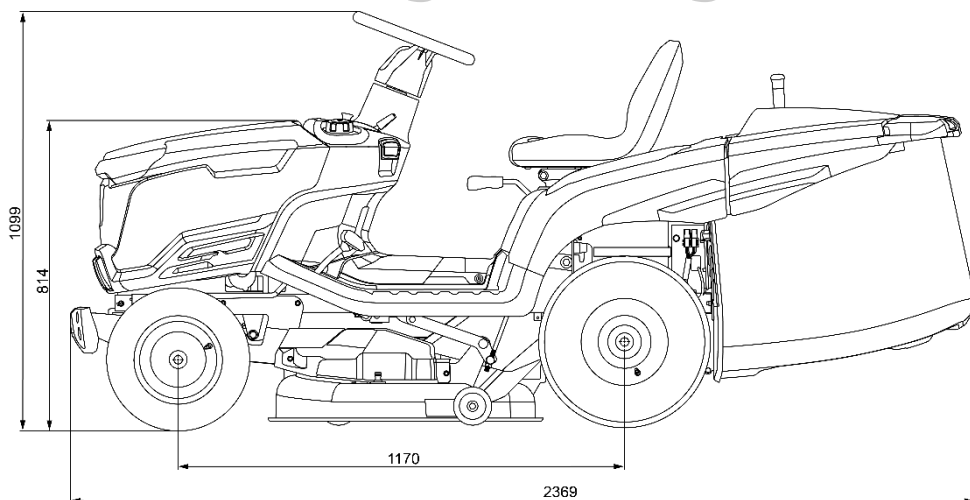
## 8. ТЕХНИЧЕСКИЕ ХАРАКТЕРИСТИКИ

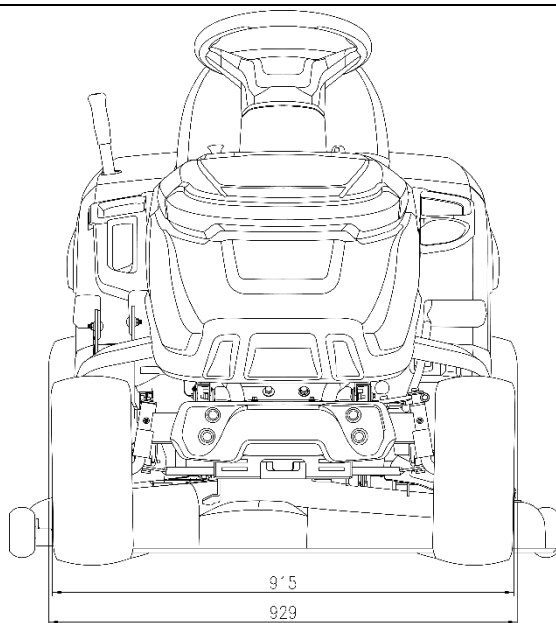
### 8.1. ТАБЛИЦА ТЕХНИЧЕСКИХ ДАННЫХ

Модель	Optima T 86 RBH	Optima R 98 RCH	Optima T 108 RDH
Модель двигателя	LC1P90F-1	LC1P92F-1	LC2P73F
Рабочий объем двигателя	432 см <sup>3</sup>	452 см <sup>3</sup>	586 см <sup>3</sup>
Номинальная мощность:	7,5 кВт	7,8 кВт	10,3 кВт
частота вращения двигателя:	2600 мин <sup>-1</sup>		
Модель ножей:	193401130101 (слева), 193401130102 (справа)	193915130102 (слева), 193915130103 (справа)	194215130501 (слева), 194215130502 (справа)
Ширина деки	86 см	98 см	108 см
Уровень звукового давления на рабочем месте водителя	L <sub>рА</sub> : 87,8 дБ(А), K <sub>рА</sub> : 3 дБ(А)	L <sub>рА</sub> : 86,1 дБ(А), K <sub>рА</sub> : 3 дБ(А)	L <sub>рА</sub> : 84,4 дБ(А), K <sub>рА</sub> : 3 дБ(А)
Измеренный уровень звуковой мощности	L <sub>WA</sub> : 97,33 дБ(А), K <sub>WA</sub> : 0,85 дБ(А)	L <sub>WA</sub> : 99,22 дБ(А), K <sub>WA</sub> : 0,90 дБ(А)	L <sub>WA</sub> : 98,63 дБ(А), K <sub>WA</sub> : 0,66 дБ(А)
Гарантированный уровень звуковой мощности (2000/14/ЕС)	L <sub>WA</sub> : 100 дБ(А)	L <sub>WA</sub> : 100 дБ(А)	L <sub>WA</sub> : 100 дБ(А)
Масса	201 кг	203 кг	208 кг
Скорость движения	Скорость движения вперед: 0-9,6 км/ч, назад: 0-5,0 км/ч (для T2); Скорость движения вперед: 0-10,0 км/ч, назад: 0-7,0 км/ч (для K46D); Скорость движения вперед: 0-9,0 км/ч, назад: 0-6,0 км/ч (для H2-TM).		

	Для всех моделей
Момент затяжки винта крепления ножа	40–45 Н·м
Высота среза (на 7 уровнях)	25 - 85 мм
Передние колеса	15 × 6,00-6
Задние колеса	18 × 8,50-8
Давление накачки передних шин	1,2 бар
Давление накачки задних шин	1,0 бар
Электрическая система	12 В пост. тока
Аккумулятор	18 А·ч
Мин. радиус поворота	55 см
Емкость топливного бака	12 л

## 8.2 Размеры машины





Модель	Optima T 86 RBH	Optima R 98 RCH	Optima T 108 RDH
<b>Ш (мм)</b>	<b>929</b>	<b>1039</b>	<b>1090</b>

---

## 9. ГАРАНТИЙНЫЕ ОБЯЗАТЕЛЬСТВА

1. Гарантия распространяется на все дефекты материалов и изготовления, которые могут возникнуть в каждой стране. Никакие дополнительные претензии любого характера, прямые или косвенные, в отношении людей и/или материалов не принимаются.
2. В случае обнаружения какой-либо проблемы или дефекта вы должны сначала проконсультироваться по месту приобретения машины. В большинстве случаев компания-продавец способна решить проблему или устранить дефект.
3. Ремонт или замена компонентов не удлиняет гарантийный срок.
4. Дефекты, возникшие вследствие неправильной эксплуатации или износа, не покрываются гарантией.
5. Ваша претензия по гарантии не может быть рассмотрена в случаях:
  - Неправильного либо запрещенного использования или сборки;
  - Использования запчастей от стороннего производителя;
  - Использования принадлежностей, не поставленных или не одобренных производителем;
  - Повреждения, вызванного внешним воздействием или инородным телом (песком, камнем и т. п.);
  - Повреждения вследствие несоблюдения требований, изложенных в руководстве;
  - Обычного эксплуатационного износа расходных материалов (приводных ремней, фар, колес, ножей, предохранительных болтов, проводов и т. п.);
  - Обычного эксплуатационного износа.
  - На двигатели распространяется гарантия, предоставляемая соответствующим производителем, согласно указанным условиям. Вся необходимая информация содержится в отдельно поставляемом руководстве для владельца/пользователя от компании-производителя двигателя.
6. Покупатель защищен законодательством своей страны. Права покупателя, предусмотренные законодательством его страны, никоим образом не ограничиваются настоящей гарантией.

## 10. ДЕКЛАРАЦИЯ О СООТВЕТСТВИИ НОРМАМ ЕС

1) Настоящим мы, заявляем, что нижеуказанное устройство, введенное нами в обращение, соответствует основным требованиям безопасности и охраны здоровья Директив ЕС на основании его конструкции и типа.

Эта декларация относится исключительно к оборудованию в том состоянии, в котором оно было выпущено на рынок, и не распространяется на дополнительные компоненты и/или операции, выполняемые впоследствии конечным пользователем.

2) Назначение/функция: Самоходная газонокосилка для стрижки газонов.

3) Модель: **Optima T 86 RBH**

**Optima R 98 RCH**

**Optima T 108 RDH**

4) Серийный номер: XXXXXXXX

5) Директивы ЕС, ЕАС: Директива по машиностроению 2006/42/ЕС, ЕАС

6) Используемые гармонизированные стандарты:

EN ISO 5395-1:2013+A1, EN ISO 5395-3:2013+A1+A2

7) Используемые другие технические стандарты/спецификации

EN ISO 12100:2010, EN ISO 14982:2009

8) Дополнительные используемые директивы ЕС:

Директива по ЭМС 2014/30/ЕС об электромагнитной совместимости

Пределы выбросов загрязняющих веществ в виде газообразных и твердых частиц и сертификация двигателей внутреннего сгорания для внедорожной мобильной техники (ЕС) 2016/1628 и

9) Директива по шумам 2000/14/ЕС с поправками, внесенными в Директиве 2005/88/ЕС по шумовому излучению оборудования для эксплуатации на открытом воздухе

2011/65/EU с поправками, внесенными в Директиве по ограничению использования вредных веществ в электрическом и электронном оборудовании

**Импортер:** ООО «Мир Садовой Техники», 121353, Россия, г. Москва, Сколковское шоссе, дом 31, строение 1, офис ЭТ 4 ПОМ IVA КОМ 45, [www.yardfox.ru](http://www.yardfox.ru)