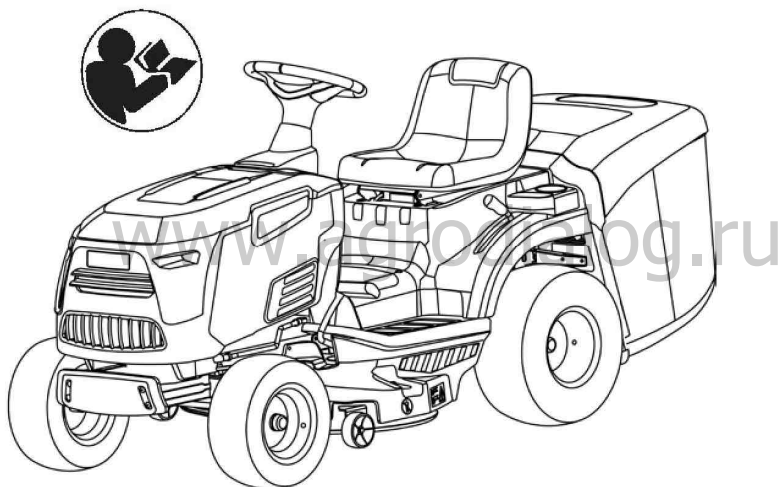


БЕНЗИНОВАЯ ГАЗОНОКОСИЛКА С МЕСТОМ ДЛЯ ОПЕРАТОРА



РУКОВОДСТВО ПОЛЬЗОВАТЕЛЯ



ПРЕДУПРЕЖДЕНИЕ!

Внимательно прочтите это руководство перед использованием машины.

Серия T86RA/T92RB/T92RC/T92RBH/T92RCH (TTM186/
TTM192/TTM192H)

Серия T102RCH/ T102RDH (TTM1102H)

EAC

ВВЕДЕНИЕ

Уважаемый покупатель!

Спасибо, что выбрали один из наших продуктов. Надеемся, что вы будете полностью удовлетворены использованием вашей новой машины и что она полностью оправдывает все ваши ожидания.

Это руководство написано для того, чтобы помочь вам ознакомиться с машиной и пользоваться ею безопасно и эффективно. Помните, что это руководство является неотъемлемой частью машины, поэтому держите его под рукой для последующего использования и, если будете продавать машину, передайте новому покупателю.

Эта новая газонокосилка разработана и изготовлена в соответствии с действующими стандартами и является безопасной и надежной при использовании для стрижки и сбора травы согласно инструкциям, приведенным в данном руководстве (**надлежащем использовании**). Использование машины с любой другой целью или игнорирование инструкций по безопасному использованию, техническому обслуживанию и ремонту считается **ненадлежащим использованием**. В этом случае гарантия автоматически аннулируется и производитель не несет ответственности за возможные повреждения либо травмы водителя или окружающих.

Поскольку мы регулярно совершенствуем нашу продукцию, между вашей машиной и описаниями, содержащимися в данном руководстве, могут быть небольшие различия. В конструкцию машины могут вноситься изменения без уведомления и обязательства обновлять руководство, но основные характеристики безопасности и функционирования при этом остаются неизменными. Если у вас есть сомнения по тому или иному поводу, без колебаний обращайтесь за разъяснениями по месту приобретения машины. А теперь получайте удовольствие от работы с машиной!

ПОСЛЕПРОДАЖНОЕ ОБСЛУЖИВАНИЕ

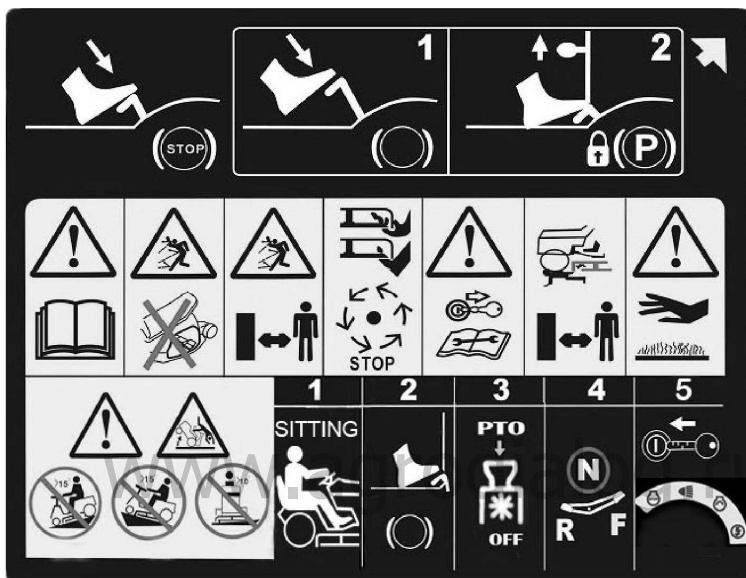
Это руководство содержит все необходимые инструкции по эксплуатации и базовому техническому обслуживанию машины.

Любые регулировки или операции по обслуживанию, не описанные в этом руководстве, должны выполняться работниками компании-продавца или специализированного сервисного центра. Обе эти организации располагают необходимыми знаниями и оборудованием для правильного выполнения работ без ущерба для безопасности машины.

Это поможет вам поддерживать максимальную производительность вашей новой машины и ее ценность с течением времени.

Для проведения любой замены обращайтесь по месту приобретения машины.

Этикетки с предупреждениями для T86RA, T92RB, T92RC, T92RBH, T92RCH, T102RCH, T102RDH:

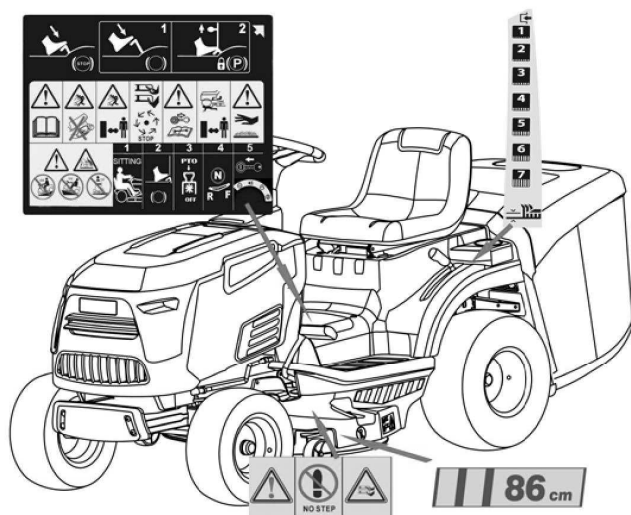


ВАЖНО

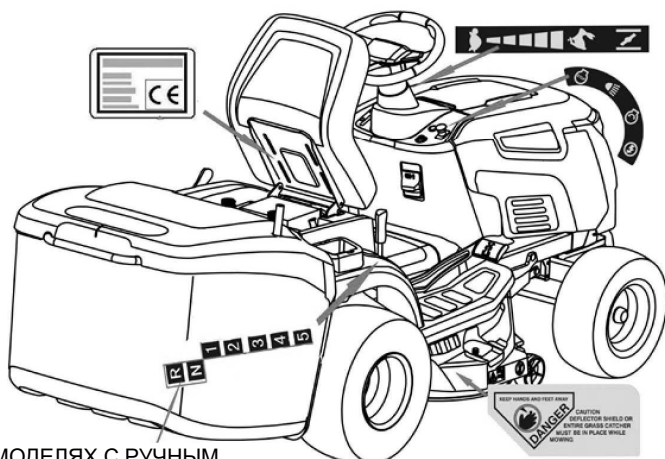
Газонокосилкой нужно пользоваться с предельной осторожностью. Чтобы информация о мерах безопасности и правилах эксплуатации всегда была под рукой, к машине прикреплены этикетки с пиктограммами, иллюстрирующими основные меры предосторожности при эксплуатации.

Поскольку эти этикетки, согласно применимым стандартам безопасности, считаются неотъемлемой частью машины, пользователь несет ответственность за их замену в случаях, если они отсоединяются или становятся неразборчивыми.

МЕСТОПОЛОЖЕНИЯ ЭТИКЕТОК



www.agrodialog.ru



НА МОДЕЛЯХ С РУЧНЫМ
ПЕРЕКЛЮЧЕНИЕМ ПЕРЕДАЧ

СОДЕРЖАНИЕ

1.	МЕРЫ ПРЕДОСТОРОЖНОСТИ.....	6
2.	ИДЕНТИФИКАЦИЯ МАШИНЫ И ЕЕ КОМПОНЕНТОВ	12
3.	РАСПАКОВКА И СБОРКА.....	14
4.	ОРГАНЫ УПРАВЛЕНИЯ И КОНТРОЛЬНО-ИЗМЕРИТЕЛЬНЫЕ ПРИБОРЫ ..20	
5.	КАК ПОЛЬЗОВАТЬСЯ МАШИНОЙ.....	24
5.1	РЕКОМЕНДАЦИИ ПО ОБЕСПЕЧЕНИЮ БЕЗОПАСНОСТИ	24
5.2	ПРИЧИНЫ ВКЛЮЧЕНИЯ ПРЕДОХРАНИТЕЛЬНЫХ УСТРОЙСТВ	24
5.3	ИНСТРУКЦИИ ПО ПОДГОТОВКЕ К РАБОТЕ.....	25
5.4	ЭКСПЛУАТАЦИЯ МАШИНЫ	27
5.5	ЭКСПЛУАТАЦИЯ НА СКЛОНАХ.....	31
5.6	ТРАНСПОРТИРОВКА.....	34
5.7	УХОД ЗА ГАЗОНОМ	34
6.	ТЕХНИЧЕСКОЕ ОБСЛУЖИВАНИЕ.....	35
6.1	РЕКОМЕНДАЦИИ ПО ОБЕСПЕЧЕНИЮ БЕЗОПАСНОСТИ	35
6.2	ПЛАНОВОЕ ТЕХОБСЛУЖИВАНИЕ.....	35
6.3	ПРОВЕРКИ И РЕГУЛИРОВКИ.....	38
6.4	ДЕМОНТАЖ И ЗАМЕНА.....	39
6.5	СМАЗКА.....	41
7.	ДИАГНОСТИКА И УСТРАНЕНИЕ НЕИСПРАВНОСТЕЙ.....	41
8.	ТЕХНИЧЕСКИЕ ХАРАКТЕРИСТИКИ	47
8.1	ТАБЛИЦА ТЕХНИЧЕСКИХ ДАННЫХ	47
8.2	РАЗМЕРЫ МАШИНЫ	51
9.	ГАРАНТИЙНЫЕ ОБЯЗАТЕЛЬСТВА.....	53
10.	ДЕКЛАРАЦИЯ О СООТВЕТСТВИИ НОРМАМ ЕС	54

1. МЕРЫ ПРЕДОСТОРОЖНОСТИ

1.1 КАК ЧИТАТЬ РУКОВОДСТВО

Некоторые пункты руководства, содержащие важную информацию о безопасности и эксплуатации, выделены следующими способами:

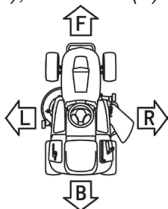
ПРИМЕЧАНИЕ или **ВАЖНО** Информация, дополняющая приведенную выше, для предотвращения повреждения машины.

▲ ПРЕДУПРЕЖДЕНИЕ Несоблюдение создает риск травмирования водителя или окружающих.

▲ ОПАСНО Несоблюдение создает риск серьезного травмирования либо смерти водителя или окружающих.

В этом руководстве описаны различные модификации машины.

ПРИМЕЧАНИЕ Положения органов управления с указателями «вперед» (F), «назад» (B), «влево» (L) и «вправо» (R) относятся к направлениям движения



машины.

ВАЖНО Для получения информации обо всех операциях по эксплуатации и техобслуживанию двигателя, не описанных в этом руководстве, см. соответствующие руководства, составляющие неотъемлемую часть документации, прилагаемой к машине.

1.2 ОБЩИЕ ПРАВИЛА БЕЗОПАСНОСТИ

▲ ПРЕДУПРЕЖДЕНИЕ Внимательно прочтите это руководство перед использованием машины.

ОБУЧЕНИЕ

1) **Внимательно прочтите приведенные инструкции.** Ознакомьтесь с органами управления и правилами использования оборудования.

2) Не позволяйте детям или людям, не ознакомленным с этими инструкциями, пользоваться машиной. Допустимый возраст пользователя может быть ограничен местными нормативами.



3) **Не косите траву, если поблизости находятся люди, особенно дети, или домашние животные. Не косите траву в темное время суток.**

4) Учтите, что ответственность за опасные ситуации или несчастные случаи, произошедшие с другими людьми или их имуществом, несет водитель или пользователь.

5) Не перевозите пассажиров.

6) Перед эксплуатацией машины водитель должен изыскать возможность прохождения профессионально-практического инструктажа и пройти такой инструктаж. Особое внимание в таком инструктаже должно уделяться следующим аспектам:

- необходимость осторожности и сосредоточенности при работе с самоходными машинами;
- для восстановления управления самоходной машиной, скользящей вниз по склону, нельзя использовать тормоз.

Основные причины потери управления:

- недостаточное сцепление колес с грунтом;
- превышение допустимой скорости движения;
- ненадлежащее торможение;
- тип машины не подходит для поставленной перед нею задачи;
- незнание того, как на вождение влияет состояние грунта (особенно на склонах);
- неправильное прицепление и распределение нагрузки.

8. ПОДГОТОВКА К ЭКСПЛУАТАЦИИ



1) **Перед стрижкой газонов надевайте прочную обувь и длинные ботинки.** Не управляйте машиной босиком или в открытых сандалиях.

2) Тщательно осматривайте место предстоящего использования машины и убирайте все предметы, которые могут быть ею отброшены.



3) **ОПАСНО! Бензин легко воспламеняется, поэтому:**

- храните топливо в специально предназначенных для этого емкостях;
- заправляйте машину только на открытом воздухе и не курите во время заправки;



– **доливайте топливо в бак перед запуском двигателя. Не снимайте крышку топливного бака и не доливайте бензин в бак, когда двигатель работает или еще не остыл;**



– если вы пролили бензин, не запускайте двигатель и отодвиньте машину подальше от места разлива. Не создавайте никаких источников воспламенения, пока пары бензина не испарятся;

– после заправки устанавливайте на место и надежно затягивайте крышки топливного бака и емкости, из которой осуществлялась заправка.

4) Заменяйте неисправный глушитель.

5) Всегда проверяйте машину **перед использованием**, чтобы убедиться, что ножи, болты ножей и режущий аппарат не изношены и не повреждены. Заменяйте изношенные или поврежденные ножи и болты целыми комплектами для сохранения баланса.

6) Помните, что на машинах с несколькими ножами вращение одного ножа может вызвать вращение других.

С) ЭКСПЛУАТАЦИЯ



1) Не запускайте двигатель в замкнутом пространстве, где могут скапливаться выхлопные газы.

2) Косите траву только при дневном свете или хорошем искусственном освещении.

3) Перед запуском двигателя отключайте ножи и включайте нейтраль.

4) Не пользуйтесь машиной на склонах с продольным уклоном более 15°. Не пользуйтесь машиной на склонах с боковым уклоном более 10°.

5) Помните, что не существует такого понятия, как «безопасный склон». Особенно осторожно следует перемещаться по травяным склонам. Во избежание опрокидывания:

– при движении в гору или под гору нельзя резко останавливаться или трогаться с места; задействуйте привод медленно и всегда держите машину на передаче, особенно при движении под гору;

– скорость машины на склонах и во время крутых поворотов должна быть низкой; будьте бдительны в отношении бугров, впадин и других опасных неровностей; никогда не косите траву поперек склона.

6) Соблюдайте осторожность при буксировке грузов или использовании тяжелого оборудования:

– используйте только одобренные точки прицепа навесных устройств;

– ограничивайте массу груза до той, которую можете безопасно контролировать;

– не делайте резких поворотов. Будьте осторожны при изменении направления движения на обратное;

– используйте противовес(ы) или колесные утяжелители в тех случаях, когда это рекомендовано в руководстве по эксплуатации.

7) Выключайте ножи перед перемещением по поверхностям, отличным от травяной.

8) Не пользуйтесь машиной с поврежденными защитными щитками или без установленных предохранительных устройств.

9) Не изменяйте настройки регулятора двигателя и не превышайте допустимую скорость вращения двигателя. Использование двигателя на чрезмерных оборотах увеличивает риск получения травмы.

10) Прежде чем покидать место водителя:

– отключайте ножи, опускайте навесное оборудование, переключайте трансмиссию на нейтраль, включайте стояночный тормоз, выключайте двигатель и вынимайте ключ зажигания.

11) Отключайте ножи, глушите двигатель и вынимайте ключ зажигания:

– перед устранением засоров или прочисткой коллекторного канала;

– перед очисткой, проверкой или обслуживанием машины;

– после удара о посторонний предмет.

Перед повторным запуском и эксплуатацией машины осматривайте ее на отсутствие повреждений и выполняйте необходимые ремонтные работы;

– Если машина начинает аномально вибрировать (немедленно устанавливайте причину).

МЕРЫ ПРЕДОСТОРОЖНОСТИ

12) Отключайте ножи перед транспортировкой или когда они не используются.

13) Глушите двигатель и отключайте ножи:

– перед заправкой;

– перед регулировкой высоты, если регулировка не может быть выполнена с места водителя.

14) Убирайте газ во время выбега двигателя. Если двигатель оснащен запорным вентилем, перекрывайте подачу топлива по завершении кошения.

Следите за движением транспорта при пересечении проезжей части или вблизи нее.

15) Не направляйте выброс материала на посторонних лиц и не позволяйте им приближаться к работающей машине.

D) ТЕХНИЧЕСКОЕ ОБСЛУЖИВАНИЕ И ХРАНЕНИЕ

1) Для поддержания безопасного рабочего состояния машины следите за тем, чтобы все гайки, болты и винты были плотно затянуты.

2) Не храните машину с бензином в баке внутри здания, где пары бензина могут достичь открытого пламени или искры.

3) Перед помещением на хранение в закрытое пространство нужно дать двигателю остыть.

4) Чтобы уменьшить опасность возгорания, следите за тем, чтобы двигатель, глушитель, аккумуляторный отсек и место для хранения бензина не были загрязнены травой, листьями или избытком смазки.

5) Регулярно проверяйте травосборник на отсутствие износа или порчи.

6) В целях безопасности заменяйте изношенные или поврежденные детали.

7) Если топливный бак необходимо опорожнить, делайте это на открытом воздухе.

8) Помните, что на машинах с несколькими ножами вращение одного ножа может вызвать вращение других.

9) Если машину нужно припарковать, поместить на хранение или оставить без присмотра без применения принудительной механической блокировки, опустите режущий аппарат.

1.3 ПРЕДУПРЕЖДАЮЩИЕ ЭТИКЕТКИ

Машина должна использоваться с осторожностью. В связи с этим к машине прикреплены этикетки с иллюстрациями, напоминающие о необходимости соблюдения основных мер предосторожности при эксплуатации. Эти этикетки следует считать неотъемлемой частью машины.

Если та или иная этикетка отсоединится или станет неразборчивой, обратитесь для ее замены по месту приобретения машины. Ниже поясняются значения этикеток.

МЕРЫ ПРЕДОСТОРОЖНОСТИ



Предупреждение:
Перед эксплуатацией машины прочтите инструкции.



Предупреждение:
Перед выполнением любой работы по техническому обслуживанию или ремонту отсоединяйте ключ зажигания и читайте инструкции.



Предупреждение:
Не становитесь на режущую деку или щиток для защиты выброса.

Предупреждение: Не становитесь.



Опасно! Отбрасываемые предметы:

Не пользуйтесь машиной без установленного щитка для защиты выброса или травосборника.



Опасно!
Отбрасываемые предметы:
Предупреждение: Не допускайте приближения посторонних.



Опасно!
Риск получения увечья:
Следите за тем, чтобы дети не приближались к машине во время работы двигателя.



Опасно! Риск ожогов
Прежде чем выполнять какие-либо регулировки или иные работы по обслуживанию двигателя, нужно подождать, пока двигатель полностью не остынет.



Опасно!
Риск опрокидывания на крутых склонах

Не используйте машину на склонах с продольным уклоном более 15°. Не используйте машину на склонах с поперечным уклоном более 10°.

Опасно! Риск получения травмы.

После выключения двигателя или системы управления ножами ножи еще какое-то время продолжают вращаться.



Предупреждение: ДЕРЖИТЕ РУКИ И НОГИ НА УДАЛЕНИИ ОТ НОЖЕЙ

Опасно! Риск получения серьезной травмы.

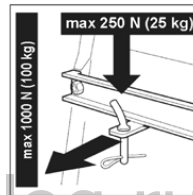
Пока нож(и) и все прочие движущиеся части не остановятся, держите подальше руки и ноги.



Предупреждение!
Не используйте для промывки трансмиссионной системы брандспойт.

1.4 ПРАВИЛА БУКСИРОВКИ

По запросу доступен комплект для буксировки небольшого прицепа, который при необходимости использования должен быть установлен в соответствии с прилагаемыми инструкциями. Не превышайте рекомендуемые нагрузки, указанные на этикетке, и соблюдайте инструкции по технике безопасности.



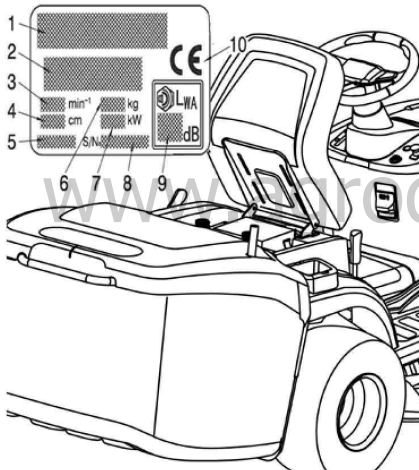
www.agrodialog.ru

2. ИДЕНТИФИКАЦИЯ МАШИНЫ И ЕЕ КОМПОНЕНТОВ

2.1 ИДЕНТИФИКАЦИЯ МАШИНЫ

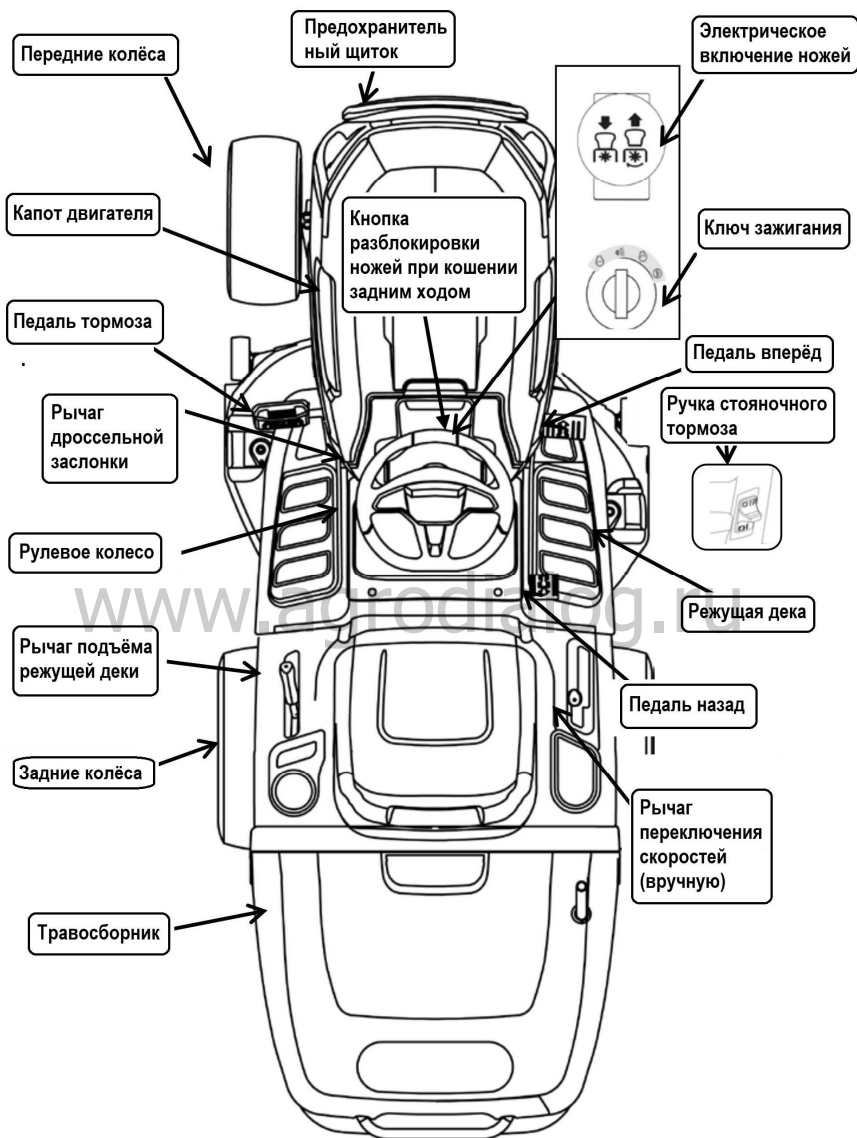
Этикетка на кронштейне сиденья содержит основные данные модели машины.

1. Название и адрес производителя
2. Наименование машины
3. Скорость вращения вала
4. Ширина кошения
5. Год изготовления
6. Масса машины
7. Номинальная мощность двигателя
8. Серийный номер
9. Уровень акустической мощности согласно директиве 2000/14/CE
10. Знак соответствия согласно директиве 2006/42/EC



2.2 ИДЕНТИФИКАЦИЯ ОСНОВНЫХ КОМПОНЕНТОВ

Основные компоненты машины:



3. РАСПАКОВКА И СБОРКА

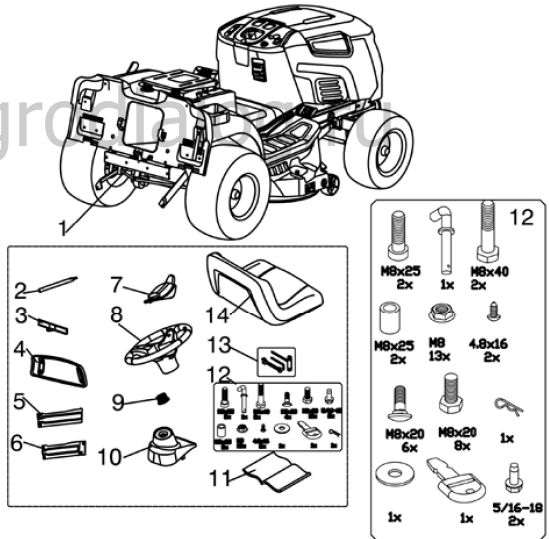
В целях хранения и транспортировки некоторые компоненты машины не устанавливаются на заводе и должны быть смонтированы после распаковки. Следуйте приведенным ниже инструкциям.

ВАЖНО Машина поставляется без моторного масла и топлива. Перед запуском двигателя заливайте масло и топливо согласно инструкциям, приведенным в руководстве по работе с двигателем.

3.1 РАСПАКОВКА

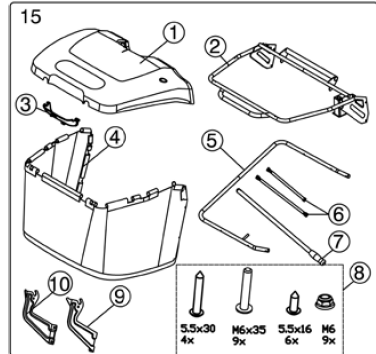
При распаковке машины соберите вместе все отдельные детали и принадлежности и следите за тем, чтобы не повредить режущую деку, снимая машину с поддона.

1. Корпус машины;
2. Соединительный вал рулевого управления;
3. Тяговый кронштейн
4. Бампер
5. Левый кронштейн бампера
6. Правый кронштейн бампера
7. Крышка рулевого колеса
8. Рулевое колесо
9. Шлицованная втулка
10. Крышка вала рулевого управления
11. Руководство по эксплуатации
12. Гайки, болты, шайба, втулка и ключ стартера;
13. Инструменты;
14. Сиденье;
15. Травосборник;
16. Задняя перегородка.



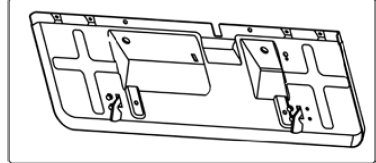
15. Травосборник

- ① Крышка;
- ② Сварной элемент верхней рамы;
- ③ Упаковочная прокладка;
- ④ Травосборник;
- ⑤ Передний кронштейн;
- ⑥ Боковая связная труба;
- ⑦ Рычаг для опрокидывания;
- ⑧ Гайки, болты;
- ⑨ Правый поворотный кронштейн;
- ⑩ Левый поворотный кронштейн.



16. Задняя перегородка.

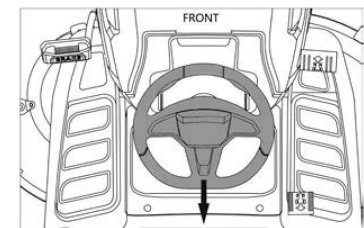
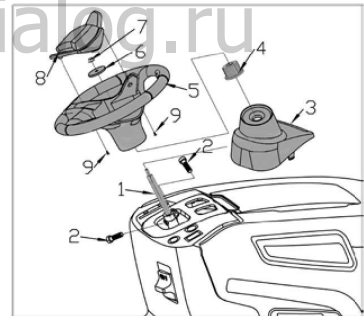
ПРИМЕЧАНИЕ Для предотвращения повреждения режущей деки поднимите ее на максимальную высоту и будьте предельно осторожны при снятии машины с поддона.



3.2 УСТАНОВКА РУЛЕВОГО КОЛЕСА

Поставьте машину на ровную поверхность и выровняйте передние колеса.

- a. Установите вал (1) на муфты и затяните винт М8 х 25 (2). (Используйте шестигранный ключ 5 из комплекта вспомогательных инструментов.)
- b. Установите крышку рулевого вала (3).
- c. Насадите шлицеванную втулку (4) на вал (1), установите рулевое колесо (5) и установочную шайбу (6), после чего затяните гайку М8 (7). (Используйте ключ 13x15 из комплекта вспомогательных инструментов.)
- d. Вставьте крышку рулевого колеса (8) в рулевое колесо и затяните два винта (9). (Используйте крестовую отвертку из комплекта вспомогательных инструментов.)



ПРИМЕЧАНИЕ

При установке рулевого колеса соблюдайте направление установки.

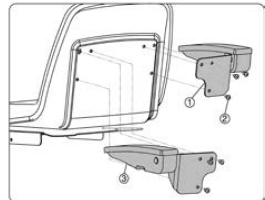
3.3 УСТАНОВКА СИДЕНЬЯ

Прикрепите сиденье к пластине винтами.
(Используйте ключ 8x10 из комплекта
вспомогательных инструментов.)

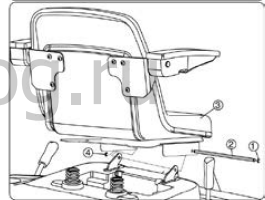


**Только для сиденья повышенной комфортности
(если предусмотрено):**

a. Прикрепите к сиденью правый подлокотник (1) тремя винтами М8 (2), используя шестигранный торцевой гаечный ключ из комплекта вспомогательных инструментов, и точно так же прикрепите к сиденью левый подлокотник (3).



b. Установите стопорное кольцо (1) на штифт (2), используйте штифт для соединения сиденья (3) с кронштейном и защелкните на нем стопорное кольцо (4).



3.4 ПОДКЛЮЧЕНИЕ АККУМУЛЯТОРА



Электролитическая жидкость представляет собой раствор серной кислоты. Опасно: Серная кислота ядовита.



Опасно: Серная кислота коррозионно-активна. Она может вызвать слепоту или сильные ожоги.



Опасно: Храните в месте, недоступном для детей.



Не выбрасывайте электроустройства вместе с бытовыми отходами.

В соответствии с Европейской Директивой 2012/19/ЕС об отслужившем свой срок электрическом и электронном оборудовании и ее имплементации в национальное законодательство, отслужившие свой срок электроустройства необходимо отделять от других отходов и утилизировать экологически безопасным способом, например сдавать в пункты приема вторсырья. Вторичная переработка как альтернатива заявке на возврат:

В качестве альтернативы возврату оборудования производителю владелец электрооборудования должен позаботиться о том, чтобы оборудование было утилизировано надлежащим образом, если он больше не хочет его хранить. Оборудование, отслужившее свой срок, можно сдать в подходящий пункт приема утильсырья, где оборудование будет утилизировано в соответствии с государственными нормативами по переработке и удалению отходов. Это не относится к вспомогательным устройствам или принадлежностям без электрических компонентов, поставленным вместе с оборудованием, отслужившим свой срок.

Возможны технические изменения.



1) Установите аккумулятор в его корпус. **ВАЖНО**

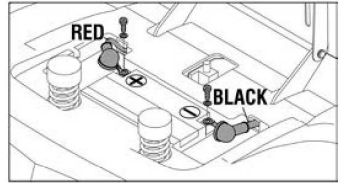
При установке аккумулятора соблюдайте метки полярности (+) и (-) .

2) Подключите разъемы аккумуляторной батареи к соединительным проводам машины и затяните 2 винта, после чего накройте 2 подсоединенных провода защитной крышкой. (Используйте ключ с открытым зевом 8-10 и крестовую отвертку из комплекта вспомогательных инструментов.)

3) Закрепите аккумулятор резиновым ремешком.

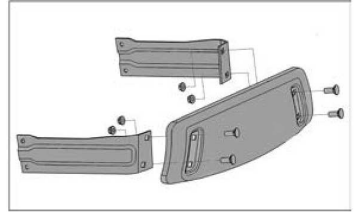
ПРИМЕЧАНИЕ

В этой машине применяется аккумулятор со следующими параметрами: **12 В, 18 А·ч**. Аккумулятор отгружается с завода полностью заряженным. Используйте для зарядки разряженного аккумулятора зарядное устройство на 12 В/1 А.

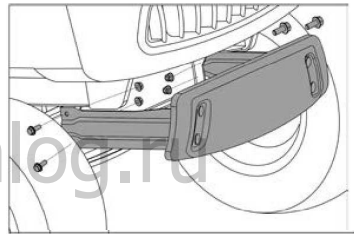


3.5 УСТАНОВКА ПЕРЕДНЕГО БАМПЕРА

а. Прикрепите к бамперу левый и правый кронштейны бампера с помощью 4 гаек и 4 винтов. (Используйте ключ 13x15 из комплекта вспомогательных инструментов.)



б. Прикрепите передний бампер к нижней части рамы 4-мя гайками и 4-мя болтами. (Используйте ключ 13x15 из комплекта вспомогательных инструментов.)

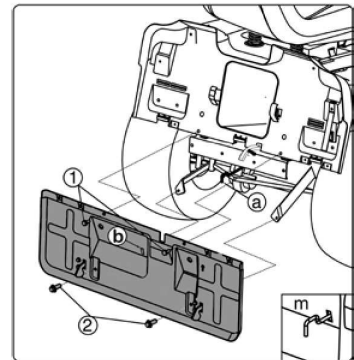


3.6 УСТАНОВКА ЗАДНЕЙ ПЕРЕГОРОДКИ

Установите рычажную тягу (а) поперек отверстия (b); (см. рисунок m).

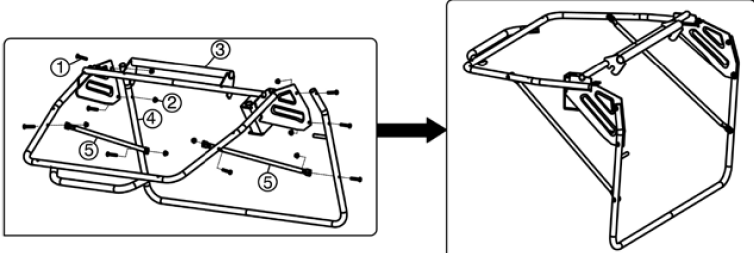
Прикрепите к раме заднюю перегородку винтами 1 (5/16-18);

Прикрепите заднюю перегородку к левому и правому кронштейнам болтами 2 (M8-20);

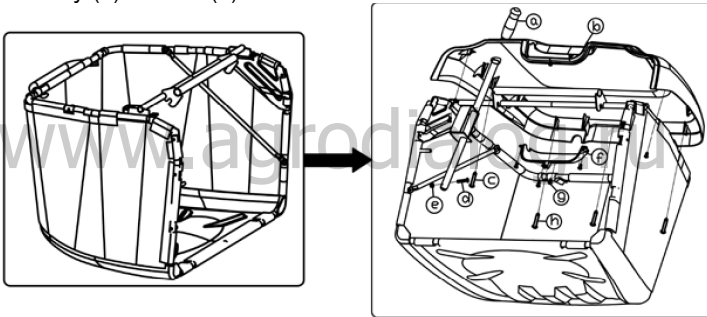


3. УСТАНОВКА ТРАВСОБОРНИКА

1. Прикрепите передний кронштейн 2 к верхней раме 3 четырьмя винтами 1 (M6-35);
2. Прикрепите боковую опорную трубу 5 к верхней раме 3 и переднему кронштейну 2 четырьмя винтами 1 (M6-35);



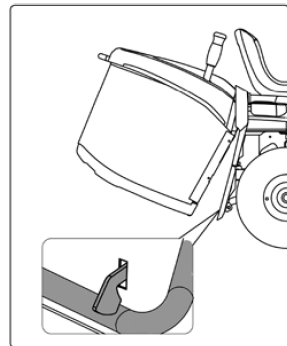
3. Прикрепите мешок для травы к раме;
4. Прикрепите крышку (b) к раме четырьмя винтами (h) ST 5.5x35 и двумя винтами (g) ST 5.5x16;
5. Установите рычаг для опрокидывания (a) в крышку травосборника. Установите гайку (e) и болт (d).



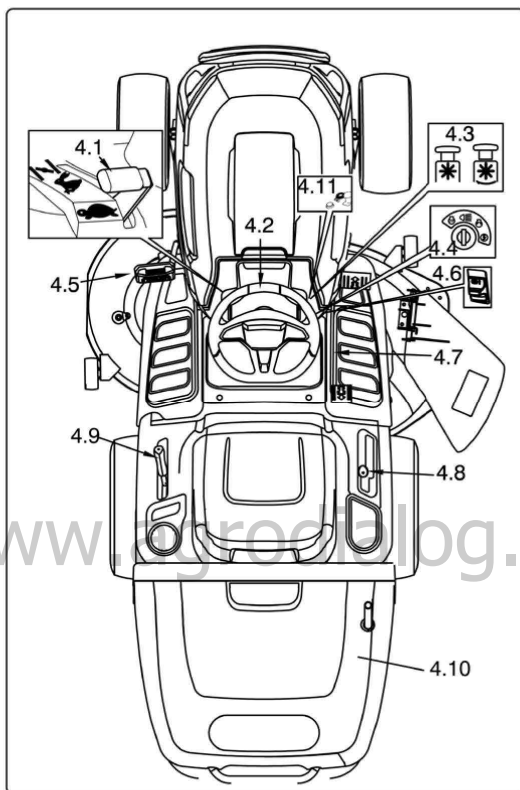
3.8 Установка защитных приспособлений на выходе травосборника

ПРЕДУПРЕЖДЕНИЕ

- 1) *Не используйте машину без установленных выходных щитков!*
- 2) *Прикрепите травосборник к кронштейнам и отцентрируйте его по задней пластине так, чтобы две контрольные метки совпали.*
- 3) *Убедитесь, что нижняя труба, отходящая от отверстия травосборника, прикреплена к зажимному кулачку.*



4. ОРГАНЫ УПРАВЛЕНИЯ И КОНТРОЛЬНО-ИЗМЕРИТЕЛЬНЫЕ ПРИБОРЫ



4.1 РЫЧАГ ДРОССЕЛЬНОЙ ЗАСЛОНКИ

Регулирует обороты двигателя. Положения указаны на этикетке с использованием следующих символов:



«ОБОГАТИТЕЛЬ» холодный запуск

«МЕДЛЕННО» минимальное число оборотов двигателя

«БЫСТРО» максимальное число оборотов двигателя

– В положении «ОБОГАТИТЕЛЬ» топливовоздушная смесь обогащается, поэтому оно должно использоваться только в течение времени, необходимого при запуске из холодного состояния.

– Для получения промежуточного числа оборотов устанавливайте рычаг в положение между «МЕДЛЕННО» и «БЫСТРО».

– Для перехода к резанию переводите рычаг в положение «БЫСТРО».

4.2 РУЛЕВОЕ КОЛЕСО

Поворачивает передние колеса.

4.3 РУЧКА ЗАПУСКА/ОСТАНОВКИ НОЖЕЙ

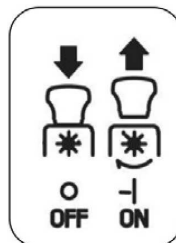
Ручка запуска/остановки ножей находится на правой консоли перед переключателем зажигания с ключом.

Эта ручка управляет электрическим сцеплением.

Потяните ручку вверх, чтобы включить ножи, или нажмите на нее вниз, чтобы их отключить.

4.4 ПЕРЕКЛЮЧАТЕЛЬ ЗАЖИГАНИЯ С КЛЮЧОМ

Этот переключатель, приводимый в действие ключом, имеет четыре положения:



«ВЫКЛ.» — все компоненты деактивированы.



«ВКЛ.» — все компоненты активированы.

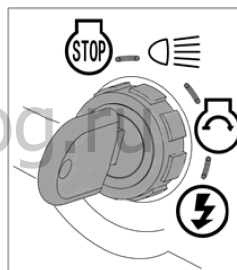


В положении «ЗАПУСК» включается двигатель стартера. В случае отпускания кнопки из

этого положения автоматически восстанавливается состояние «ВКЛ.».

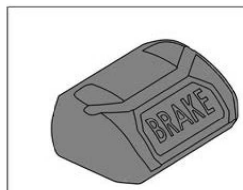


При нахождении переключателя в этом положении ключ подает питание на фары.



4.5 Педаль тормоза

Педаль тормоза расположена на левой передней стороне машины. Ее можно использовать для резких остановок или постановки на стояночный тормоз.

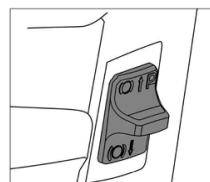


ПРИМЕЧАНИЕ Когда машина движется, держите ногу вне педали.

4.6 РЫЧАГ СТОЯНОЧНОГО ТОРМОЗА

Когда машина остановлена:

- 1) Удерживайте педаль тормоза нажатой;
- 2) Поднимите рычаг стояночного тормоза и держите его поднятым;
- 3) Отпустите педаль тормоза.



В результате задние колеса остаются заторможенными. Для отпущения

стояночного тормоза полностью выжмите педаль тормоза (рычаг стояночного тормоза автоматически высвободится и вернется в нижнее положение).

ПРИМЕЧАНИЕ

Двигатель можно запустить только в парковочном положении.

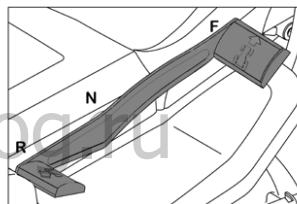
4.7 ПЕДАЛЬ ВКЛЮЧЕНИЯ ПРИВОДА (на моделях с гидростатической трансмиссией)

Эта педаль включает привод колес, а также модулирует скорость движения машины вперед и назад.

— Чтобы включить передний ход, нажмите на эту педаль носком в направлении «F». По мере того как вы увеличиваете давление на педаль, скорость машины увеличивается.

— Задний ход включается нажатием на педаль пяткой в направлении «R».

— При отпускании педаль автоматически переходит в нейтральное положение «N».



ПРЕДУПРЕЖДЕНИЕ!

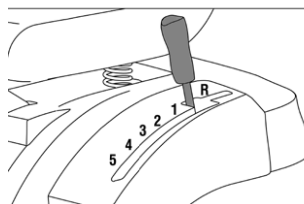
Задний ход можно включать только тогда, когда машина остановлена.

ПРИМЕЧАНИЕ

Для срабатывания привода стояночный тормоз должен быть отпущен.

4.8 РЫЧАГ ПЕРЕКЛЮЧЕНИЯ СКОРОСТЕЙ (на моделях с ручным переключением передач)

Этот рычаг имеет семь положений: 5 скоростей переднего хода, нейтральное положение «N» и задний ход «R».



При переключении скоростей этим рычагом нажимайте на педаль тормоза, чтобы вывести из зацепления приводной ремень, и перемещайте рычаг так, как показано на этикетке.

Не переводите рычаг сразу с переднего хода на задний или с заднего на передний, пока машина не остановится.



Переключайте машину на задний ход только после ее остановки.

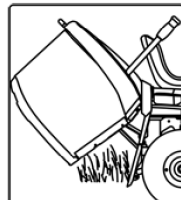
4.9 РЫЧАГ РЕГУЛИРОВКИ ВЫСОТЫ СРЕЗА



Поднимает или опускает режущую деку и тем самым регулирует высоту среза травы. Этот рычаг имеет семь положений (показаны на этикетке как «1» – «7»), соответствующих высотам от 30 до 90 мм.

4.10 ТРАВΟΣБОРНИК

Этот переворачивающийся рычаг опрокидывает и опорожняет травосборник. Оператору не приходится делать это вручную.



4.11 Кнопка кошения при движении задним ходом (Reverse Mode Operation, RMO)

Кнопка кошения в режиме заднего хода находится на правой консоли слева от ручки запуска/остановки ножей. При начале движения задним ходом ножи автоматически останавливаются. Если вы хотите, чтобы они продолжали вращаться на заднем ходу, нажмите кнопку RMO. *ПРИМЕЧАНИЕ: Кошение на заднем ходу не рекомендуется.*

www.agrodialog.ru

5. КАК ПОЛЬЗОВАТЬСЯ МАШИНОЙ

5.1 РЕКОМЕНДАЦИИ ПО ОБЕСПЕЧЕНИЮ БЕЗОПАСНОСТИ



ОПАСНО Машина должна использоваться только по прямому назначению (стрижка травы).

Не нарушайте работу установленных на машине предохранительных устройств и не демонтируйте их.

ПОМНИТЕ, ЧТО ОТВЕТСТВЕННОСТЬ ЗА ПОВРЕЖДЕНИЕ ИМУЩЕСТВА И ТРАВМИРОВАНИЕ ОКРУЖАЮЩИХ ВСЕГДА НЕСЕТ ПОЛЬЗОВАТЕЛЬ. Перед использованием машины:

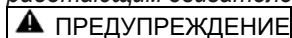
- прочитайте общие правила безопасности, обращая особое внимание на правила вождения и кошения на склонах;

- внимательно прочтите инструкции по эксплуатации и убедитесь, что вы ознакомились с органами управления и знаете, как быстро отключить ножи и заглушить двигатель;

- следите за тем, чтобы ваши руки и ноги не находились вблизи или под вращающимися частями, и держитесь на удалении от выбрасываемых обрезков травы.

Не пользуйтесь машиной, если вы плохо себя чувствуете либо находитесь под действием лекарств или любых других веществ, которые могут снизить ваши рефлекторные действия и способность концентрироваться. Пользователь несет ответственность за оценку потенциального риска в зоне, где должна проводиться работа, и за принятие всех необходимых мер предосторожности для обеспечения собственной безопасности и безопасности окружающих, особенно на склонах или на неровном, скользком и неустойчивом грунте.

Во избежание опасности возгорания не оставляйте машину на высокой траве с работающим двигателем.



ПРЕДУПРЕЖДЕНИЕ Не используйте машину на склонах с продольным уклоном более 15° и на склонах с поперечным уклоном более 10°. Если машина, вероятно, будет использоваться в основном на местности с уклоном, установите противовесы под поперечиной передних колес. Они улучшают устойчивость спереди и уменьшают вероятность опрокидывания.

ВАЖНО Все сведения о расположении органов управления приведены в главе 4.

5.2 ПРИЧИНЫ ВКЛЮЧЕНИЯ ПРЕДОХРАНИТЕЛЬНЫХ УСТРОЙСТВ

Предохранительные устройства работают двумя способами:

- предотвращают запуск двигателя, если соблюдены не все требования безопасности.;
- останавливают двигатель в случае нарушения хотя бы одного из требований безопасности.

а) Для запуска двигателя необходимо, чтобы:

- не были включены ножи;
- был включен стояночный тормоз и была отключена трансмиссия;

- водитель сидел на сиденье;
- б)** Двигатель останавливается, если:
 - водитель встает с сиденья;
 - ножи включены и машина движется задним ходом, если не нажата кнопка отключения блокировки ножей при движении задним ходом.

5.3 ИНСТРУКЦИИ ПО ПОДГОТОВКЕ К РАБОТЕ

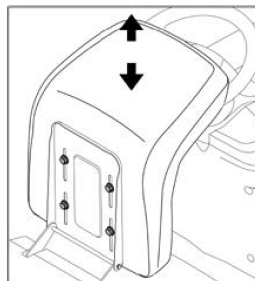
Прежде чем приступать к кошению, необходимо выполнить несколько проверок и операций, чтобы

убедиться, что вы можете работать эффективно и максимально безопасно.

5.3.1 Регулировка сиденья

Чтобы изменить положение сиденья, ослабьте четыре фиксирующих болта и сдвиньте сиденье по пазам.

Найдя нужное положение, затяните фиксирующие болты.

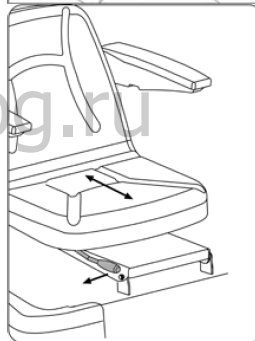


Только для сиденья повышенной комфортности.

Чтобы отрегулировать положение сиденья, потяните вверх и удерживайте рычаг регулировки сиденья.

Сдвиньте сиденье вперед или назад в нужное положение, а затем отпустите регулировочный рычаг.

Прежде чем использовать косилку, убедитесь, что сиденье зафиксировалось.



5.3.2 Давление в шинах

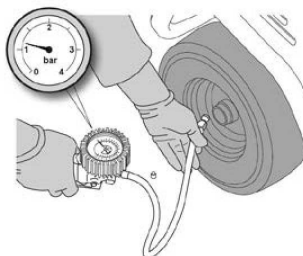
Правильное давление в шинах — главное условие обеспечения горизонтального положения режущей деки и равномерного кошения.

Отвинтите колпачки клапанов и подсоедините к клапанам трубопровод сжатого воздуха с манометром.

Давление в шинах:

ПЕРЕДНИЕ: 1,0 бар (15 x 6,0-6)

ЗАДНИЕ: 1,2 бар (18 x 8,5-8)



5.3.3 Проверка топлива и масла

ПРИМЕЧАНИЕ В руководстве по работе с двигателем указаны типы топлива и масла, которые вы можете использовать.

Уровень масла проверяется при выключенном двигателе. Согласно инструкциям в руководстве по работе с двигателем, уровень масла должен находиться между отметками MIN и MAX на щупе для проверки.

Заправляйте через воронку, но не заполняйте бак полностью. Емкость бака — примерно 7,5 литра.

ОПАСНО Заправка должна выполняться в открытом или хорошо проветриваемом месте при выключенном двигателе. Помните, что пары бензина огнеопасны.

ЗАГЛЯДЫВАЯ ВНУТРЬ БАКА, НЕ ИСПОЛЬЗУЙТЕ ДЛЯ ОСВЕЩЕНИЯ ОТКРЫТОЕ ПЛАМЯ, И НЕ КУРИТЕ ПРИ ЗАПРАВКЕ

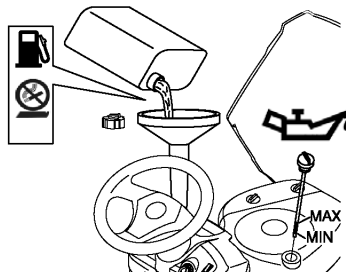
ВАЖНО Не допускайте попадания капель бензина на пластиковые детали, чтобы их не повредить. Если случайно произойдет разлив или утечка, немедленно смойте водой. Гарантия не распространяется на повреждения пластиковых деталей корпуса или двигателя, вызванные бензином.

5.3.4 Проверка безопасности и эффективности машины

1. Следите за тем, чтобы предохранительные устройства функционировали так, как описано в руководстве.
2. Следите за тем, чтобы тормоз находился в идеальном рабочем состоянии.
3. Не начинайте кошение, если ножи вибрируют или вы не уверены, что они достаточно острые. Помните, что:

- Плохо заточенный нож дергает траву и вызывает пожелтение газона.
- Плохо закрепленный нож вызывает нежелательные вибрации и потенциально опасен.

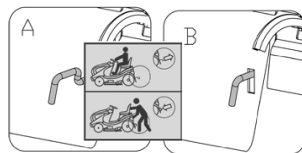
ПРЕДУПРЕЖДЕНИЕ Не пользуйтесь машиной, если вы не уверены, что она работает безопасно и эффективно. Если вы в этом сомневаетесь, немедленно обращайтесь по месту приобретения машины для проведения необходимых проверок и ремонтных работ.



1.3.5 Рычаг отключения гидростатической трансмиссии

Этот рычаг имеет два положения, как показано на этикетке:

«А» = трансмиссия включена: для всех целей применения при движении и резке;
«В» = Трансмиссия отключена::
это значительно упрощает перемещение машины вручную при остановленном двигателе.



5.4 ЭКСПЛУАТАЦИЯ МАШИНЫ

5.4.1 Запуск двигателя

▲ ОПАСНО *Запуск двигателя должен выполняться на открытом или хорошо проветриваемом месте!*
ПОМНИТЕ, ЧТО ВЫХЛОПНЫЕ ГАЗЫ ЯДОВИТЫ!

Чтобы запустить двигатель:

- откройте топливный кран (переведите в положение «1»);
- закройте крышку двигателя;
- как можно выше поднимите режущую деку;
- отключите ножи;
- переведите рычаг переключения передач в нейтраль;
- включите стояночный тормоз;
 - в случае запуска из холодного состояния переведите рычаг дроссельной заслонки в положение «ОБОГАТИТЕЛЬ», изображенное на этикетке;
 - если двигатель уже прогрелся, установите рычаг в положение между «МЕДЛЕННО» и «БЫСТРО»;
 - вставьте ключ зажигания и поверните в положение «ВКЛ.», чтобы обеспечить электрический контакт, после чего поверните в положение «ЗАПУСК», чтобы запустить двигатель;
- после того как двигатель запустится, выньте ключ.

После запуска двигателя переместите рычаг дроссельной заслонки в положение «МЕДЛЕННО».

ВАЖНО *Дроссель нужно открыть, как только двигатель заработает ровно. Использование дросселя после того, как двигатель уже прогрелся, может загрязнить свечи зажигания и вызвать неравномерную работу двигателя.*

ПРИМЕЧАНИЕ *Если двигатель не запускается, не пытайтесь запустить его вышеописанным образом и дальше, так как вы рискуете разрядить аккумулятор и затопить двигатель. Поверните ключ в положение «ВЫКЛ.», подождите несколько секунд и повторите операцию. Если это не устраняет неисправность, см. руководство по работе с двигателем.*

ВАЖНО *Помните, что предохранительные устройства предотвращают запуск двигателя, если соблюдены не все требования безопасности. В таких случаях сразу после исправления ситуации нужно сначала повернуть ключ обратно в положение «ВЫКЛ.», а затем перезапустить двигатель.*

5.4.2 Запуск двигателя и движение машины без кошениа

▲ ПРЕДУПРЕЖДЕНИЕ *Эта машина не одобрена для движения по дорогам общего пользования. Перемещение на ней допускается (как указано в правилах дорожного движения) только в частных земельных владениях, закрытых для обычного транспорта.*

Во время переездов на машине ножи должны быть отключены, а режущая дека — поднята как можно выше (положение «7»).

В таких случаях перемещайте рычаг дроссельной заслонки в положение между «МЕДЛЕННО» и «БЫСТРО», а рычаг переключения передач — на первую передачу.

Нажимайте и удерживайте нажатой педаль тормоза/сцепления и медленно высвобождайте стояночный тормоз отпусканием педали тормоза/сцепления,



чтобы машина начала двигаться вперед.

▲ ОПАСНО *Педаля тормоза нужно отпускать постепенно, так как ее резкое высвобождение может привести к потере управления водителем и опрокидыванию машины.*

Плавно задайте нужную скорость, используя дроссельную заслонку и рычаг переключения передач. Для переключения передач нужно использовать сцепление путем нажатия на педаль тормоза.

5.4.3 Торможение

Сначала замедляйте движение машины путем уменьшения оборотов двигателя, а затем нажимайте на педаль тормоза до упора, чтобы снизить скорость еще больше, пока машина не остановится.

5.4.4 Задний ход

ВАЖНО *Задний ход можно включать только после полной остановки машины* Нажимайте на педаль тормоза до тех пор, пока машина не остановится. а затем переключайтесь на задний ход, сдвигая рычаг вбок и в положение «R». **(на моделях с ручным переключением передач)**

Постепенно отпускайте педаль тормоза, чтобы включить сцепление, а затем начинайте движение задним ходом.

Когда машина остановится, начинайте движение задним ходом путем нажатия на педаль включения привода в направлении «R» **(на моделях с гидравлической трансмиссией)**.

5.4.5 Кошение травы

Чтобы начать кошение:

- переместите рычаг дроссельной заслонки в положение «БЫСТРО»;
- как можно выше поднимите режущую деку;
- включите ножи;
- очень медленно и предельно осторожно начните движение вперед по траве, (см. выше);
- отрегулируйте высоту среза и скорость резания с учетом состояния газона (высоты, плотности и влажности травы).

▲ ПРЕДУПРЕЖДЕНИЕ *При кошении на склонах двигайтесь с малой скоростью для обеспечения безопасности.*

Независимо от внешних условий снижайте скорость, если заметите падение оборотов двигателя.

- Если машина движется слишком быстро по сравнению с количеством скашиваемой травы, вы не сможете хорошо скосить траву.

Всякий раз, когда вам нужно преодолеть препятствие, отключайте ножи и поднимайте режущую деку как можно выше.

ВАЖНО *Использование этой машины для кошения при движении задним ходом нежелательно. При нажатии педали привода в направлении «R» (назад) и начале движения машины задним ходом ножи останавливаются. При нажатии кнопки преодоления вручную действия автоматического управления (слева от рулевого колеса) ножи продолжают вращаться при движении задним ходом.*

5.4.6 Опорожнение травосборника

ПРИМЕЧАНИЕ Эта операция может выполняться только после отключения ножей, иначе двигатель остановится.

Не переполняйте травосборник — это может заблокировать коллекторный канал. Если травосборник заполнен до предела, раздается предупреждающий звуковой сигнал. В этом случае:

- отключите ножи, и звуковой сигнал прекратится;
- уменьшите обороты двигателя;
- остановите движение вперед;
- если работаете на склоне, включите стояночный тормоз;
- вытяните рычаг опрокидывания и опрокиньте травосборник, чтобы его опорожнить;
- закройте травосборник до фиксации на зажимном кулачке.

ПРИМЕЧАНИЕ Иногда звуковой сигнал может быть слышен в момент включения ножа, даже если травосборник опорожнен. Это происходит из-за наличия остатков скошенной травы на датчике микропереключателя. Для отключения звукового сигнала отключите и немедленно снова включите ножи. Если предупреждающий звуковой сигнал продолжает звучать, заглушите двигатель, отсоедините травосборник и удалите с датчика скопившиеся обрезки травы.



5.4.7 Разблокирование коллекторного канала

При срезании очень высокой или мокрой травы, особенно на высокой скорости, может засориться коллекторный канал. Если это произойдет, сделайте следующее:

- остановите движение вперед, отключите ножи и заглушите двигатель;
- отсоедините травосборник;
- удалите обрезки травы, замеченные на выходе коллекторного канала.

▲ ПРЕДУПРЕЖДЕНИЕ Эту работу можно выполнять только при выключенном двигателе.

5.4.8 Завершение кошения

По завершении кошения отключайте ножи, снижайте обороты двигателя и двигайтесь на машине с как можно выше поднятой режущей декой.

5.4.9 Завершение работы

Останавливайте машину, перемещайте рычаг дроссельной заслонки в положение «МЕДЛЕННО» и выключайте двигатель поворотом ключа в положение «ВЫКЛ.».

После выключения двигателя закрывайте топливный кран.

▲ ПРЕДУПРЕЖДЕНИЕ! Во избежание обратной вспышки в цилиндре перемещайте рычаг дроссельной заслонки в положение «МЕДЛЕННО» за 20 секунд до выключения двигателя.

▲ ПРЕДУПРЕЖДЕНИЕ! *Прежде чем оставлять машину без присмотра, вынимайте ключ зажигания*

ВАЖНО *Во избежание разрядки аккумулятора не оставляйте ключ в положении «ВКЛ.» после выключения двигателя.*

5.4.10 Чистка машины

После каждого использования машины очищайте ее наружные поверхности, опорожняйте желоб выброса и вытряхивайте из него остатки травы и другого мусора.

Очищайте пластиковые части корпуса губкой, смоченной водой и моющим средством, стараясь не намочить двигатель, электрические детали или электронную плату, расположенную под приборной панелью.

ВАЖНО *Не используйте для чистки корпуса или двигателя брендспойт или жесткие моющие средства!*

При промывке внутренней полости режущей деки машина должна стоять на твердой поверхности с соблюдением следующих условий:

- установлен травосборник или защитный кожух;
- водитель сидит на сиденье;
- двигатель работает;
- трансмиссия переключена на нейтраль;
- ножи включены. Поочередно подсоединяйте

водяной шланг к каждому из трубных фитингов и несколько минут пропускайте воду через каждый при вращении ножей. При промывке режущая дека должна быть полностью опущена. Отсоединенный травосборник нужно опорожнить, промыть и поместить в место, где он может быстро высохнуть.

5.4.11 Длительное хранение и неиспользование

Если машина не будет использоваться длительное время (дольше месяца), отсоединяйте кабели аккумулятора и следуйте инструкциям, приведенным в руководстве по работе с двигателем.

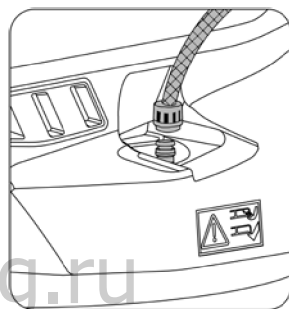
Опорожняйте топливный бак, отсоединив трубку, расположенную на входе топливного фильтра, и следуйте инструкциям, приведенным в руководстве по работе с двигателем.

▲ ПРЕДУПРЕЖДЕНИЕ! *Тщательно удаляйте обрезки сухой травы, которые могли скопиться вокруг двигателя или глушителя, чтобы предотвратить их возгорание при следующем использовании машины!*

Убирайте машину в сухое крытое место и желательно накрывайте тканью.

ВАЖНО *Аккумулятор должен храниться в прохладном сухом месте. Перед длительным хранением (дольше месяца) обязательно заряжайте аккумулятор и после хранения перезаряжайте перед повторным использованием.*

Перед следующим использованием машины проверяйте ее на отсутствие утечек топлива из труб, топливного крана или карбюратора.



5.4.12 Устройство защиты платы

Электронная плата имеет предохранитель с самовозвратом, размыкающий цепь в случае отказа электрической системы. При срабатывании этого предохранителя двигатель выключается и гаснет лампа индикации работы машины.

Через несколько секунд работа цепи автоматически возобновляется, но следует установить причину неисправности и устранить ее, чтобы избежать повторного срабатывания защитного устройства.

ВАЖНО Во избежание срабатывания защитного устройства:

- не путайте провода, подключаемые к клеммам аккумулятора;
- не используйте машину без установленного в ней аккумулятора, чтобы предотвратить возможное повреждение регулятора зарядного тока;
- принимайте меры для предотвращения коротких замыканий.

5.4.13 Краткое изложение основных необходимых действий при использовании машины

Чтобы...	Вы должны...
Запустить двигатель	Открыть топливный кран, убедиться, что все условия запуска соблюдены, и повернуть ключ.
Двигаться передним ходом	Нажать до упора на педаль привода, включить передачу и постепенно отпустить педаль.
Затормозить или остановиться	Снизить обороты двигателя и нажать на педаль тормоза.
Задний ход	Остановить машину, переключить трансмиссию на нейтраль, нажать на педаль тормоза до упора и затем постепенно ее отпустить.
Косить траву	Установите щиток для защиты выброса, откройте дроссель, включите ножи, отрегулируйте высоту среза, нажмите на педаль до упора, включите передачу и постепенно отпустите педаль.
Разблокирование коллекторного канала	Остановите движение вперед, отключите ножи и заглушите двигатель. Откройте щиток для защиты выброса и очистите коллекторный канал.
Завершить кошение	Отключить ножи и снизить обороты двигателя.
Заглушить двигатель	Снизить обороты двигателя, подождать несколько секунд, повернуть ключ и закрыть топливный кран.
Поставить машину на хранение (5.4.9)	Включить стояночный тормоз, вынуть ключ и, если необходимо, вымыть машину, включая внутреннюю полость режущей деки, коллекторный канал и травосборник.

5.5 ЭКСПЛУАТАЦИЯ НА СКЛОНАХ

Кошение допускается только на таких склонах, величины уклона которых не превышают ранее упомянутые.

Газоны на склонах можно косить, двигаясь вверх или вниз по склону, но не поперек



склона. При изменении направления движения на склоне следите за тем, чтобы колеса не наталкивались ни на какие препятствия (камни, ветки, корни и т. п.), способные привести к боковому скольжению машины, опрокидыванию или потере управления.

▲ ОПАСНО УМЕНЬШАЙТЕ СКОРОСТЬ ПЕРЕД ЛЮБЫМ ИЗМЕНЕНИЕМ НАПРАВЛЕНИЯ ДВИЖЕНИЯ НА СКЛОНЕ и включайте стояночный тормоз, прежде чем оставлять остановленную машину без присмотра.

▲ ПРЕДУПРЕЖДЕНИЕ! Для предотвращения опрокидывания начинайте движение вперед на склоне очень осторожно. Перед движением по склону, особенно под уклон, уменьшайте скорость движения вперед.

▲ ОПАСНО При движении под уклон не используйте для уменьшения скорости задний ход: это может привести к потере управления, особенно на скользком грунте.

▲ ОПАСНО Не ездите на машине по склонам на нейтральной передаче или с выключенным сцеплением! Прежде чем оставлять остановленную машину без присмотра, всегда включайте пониженную передачу.

www.agrodialog.ru



ПРЕДУПРЕЖДЕНИЕ! Использование машины на склонах сопряжено с риском опрокидывания, что может привести к травме или смерти. Не используйте машину на склонах с углами наклона более 15° и будьте чрезвычайно осторожно при работе на любом склоне.

Кося траву, на склоне, двигайтесь вверх или вниз по склону, но не поперек склона.

5.6 ТРАНСПОРТИРОВКА

▲ ПРЕДУПРЕЖДЕНИЕ! Если машина будет перевозиться на грузовике или прицепе, используйте подходящее оборудование для подъема и достаточное количество людей, соответствующее весу груза и типу используемой подъемной системы. Машину нельзя поднимать с использованием тросов и сопутствующих такелажных приспособлений. Перед транспортировкой нужно закрыть топливный кран, опустить режущую деку, включить стояночный тормоз и надежно прикрепить машину к грузозахватному приспособлению тросами или цепями.

5.7 УХОД ЗА ГАЗОНОМ

1. Для того чтобы газон постоянно был зеленым, мягким и привлекательным, его следует регулярно косить без повреждения травы. Газон может состоять из трав разных типов. Если газон косят часто, трава и корни растут интенсивнее, образуя сплошное травянистое ложе. Если газон косят сравнительно редко, на нем появляются высокая трава и сорняки (плюс маргаритки, клевер и т. п.).

2. Всегда лучше стричь сухую траву.

3. Ножи должны быть в хорошем состоянии и хорошо заточены, чтобы трава срезалась ровно, без рваных краев, приводящих к пожелтению на концах.

4. Двигатель должен работать на полных оборотах как для обеспечения резкого среза травы, так и для получения необходимого напора для проталкивания скошенной травы через канал коллектора.

5. Частота кошения должна соотноситься со скоростью роста травы. Не следует оставлять траву слишком сильно расти между одним срезом и следующим.

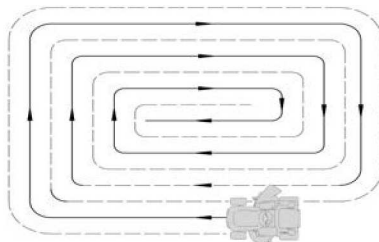
6. В периоды жары и засухи траву следует срезать немного выше, чтобы предотвратить пересыхание грунта.

7. Наилучшая высота травы на ухоженном газоне — прибл. 4–5 см. При одном срезе не нужно удалять более трети от общей высоты. Если трава очень высокая, ее следует косить дважды в течение суток: в первый раз ножами на максимальной высоте (возможно, с уменьшением ширины среза), а во второй раз — на нужной высоте.

8. При кошении больших площадей начинайте с поворота вправо, чтобы скошенная трава выбрасывалась в сторону от кустов, заборов, проезжих частей и т. п. После одного или двух поворотов косите в противоположном направлении, поворачивая налево, пока не закончите.

9. Внешний вид газона улучшится, если вы будете чередовать кошение в обоих направлениях.

10. Если система сбора регулярно засоряется травой, уменьшите скорость движения вперед, которая может быть слишком высокой для состояния травы. Если это не устраняет проблему, то ее причина, вероятно, — либо плохо заточенные ножи, либо деформированные створки.



11. Будьте очень осторожны при кошении вблизи кустов или бордюров: это может привести к нарушению горизонтального положения режущей деки и повреждению ее кромки и ножей.

6. ТЕХНИЧЕСКОЕ ОБСЛУЖИВАНИЕ

6.1 РЕКОМЕНДАЦИИ ПО ОБЕСПЕЧЕНИЮ БЕЗОПАСНОСТИ

▲ ПРЕДУПРЕЖДЕНИЕ! *Перед чисткой или обслуживанием вынимайте ключ зажигания и читайте соответствующие инструкции. Надевайте подходящую одежду и рабочие перчатки всякий раз, когда ваши руки находятся в опасности.*

▲ ПРЕДУПРЕЖДЕНИЕ! *Не пользуйтесь машиной, компоненты которой изношены или повреждены. Неисправные или изношенные компоненты должны заменяться, а не ремонтироваться. Используйте только оригинальные запасные части. Менее качественные запчасти могут вызвать повреждение оборудования и создать угрозу безопасности водителя и окружающих.*

ВАЖНО *Не выбрасывайте отработанное масло, топливо, аккумуляторы или другие загрязнители в неразрешенных местах!*

6.2 ПЛАНОВОЕ ТЕХОБСЛУЖИВАНИЕ

6.2.1 Плановое техобслуживание

Эксплуатация	Количество часов	Завершение (дата или время)					
1. МАШИНА							
1.1 Проверка моторного масла	Перед каждым использованием						
1.2 Проверка давления в шинах	Перед каждым использованием						
1.3 Проверки средств безопасности и органов управления	Перед каждым использованием						
1.4 Проверка изделия на отсутствие повреждений	Перед каждым использованием						
1.5 Чистка всего изделия	После каждого использования						
1.7 Проверка затяжки креплений и остроты ножей	Через каждые 25 часов						
1.8 Проверка приводного ремня	Через каждые 25 часов						
1.9 Проверка ремня привода ножей	Через каждые 25 часов						
1.10 Проверка болтов и винтов	Через каждые 25 часов						
1.11 Общая смазка	Через каждые 25 часов						
1.12 Замена ножей	Через каждые 100 часов						
1.13 Общий анализ технического обслуживания	Раз в год						

ТЕХНИЧЕСКОЕ ОБСЛУЖИВАНИЕ

и ремонта, проведенный уполномоченной компанией-продавцом или сервис-центром									
---	--	--	--	--	--	--	--	--	--

2. ДВИГАТЕЛЬ

2.1: Первая замена масла	Через каждые 20 часов								
2.2 Замена моторного масла ⁽¹⁾	Через каждые 50 часов								
2.3 Чистка воздушного фильтра ⁽¹⁾	Через каждые 50 часов								
2.4 Проверка и регулировка свечей зажигания ⁽¹⁾	Через каждые 100 часов								
2.5 Чистка топливного бака и топливных фильтров	Через каждые 100 часов								
2.6 Замена воздушного фильтра ⁽¹⁾	Раз в год								
2.7 Замена свечей зажигания	Раз в год								

www.agrodialog.ru

- 1) Полный перечень и периодичность проведения работ указаны в руководстве по работе с двигателем.
 - 2) При первых признаках износа обращайтесь по месту приобретения машины для замены изношенного компонента.
 - 3) Обычная смазка всех соединений также должна выполняться всякий раз, когда машина долго не будет использоваться.
- Приведенная выше таблица поможет вам поддерживать безопасность и производительность вашей машины. В ней указаны основные операции по техобслуживанию и смазке и их периодичность. Справа от каждого пункта есть поле, где можно написать дату или через сколько часов работы была выполнена работа.

▲ ПРЕДУПРЕЖДЕНИЕ! *Все проверки, регулировки и замены, не описанные в главах 6.3 и 6.4 настоящего руководства, должны выполняться по месту приобретения работниками компании-продавца или специалистами сервисного центра. Обе эти организации располагают необходимыми знаниями и оборудованием для правильного выполнения работ без ущерба для безопасности машины.*

6.2.2 Основные ситуации, требующие обращения к специалистам по обслуживанию

Всякий раз, когда...	Вам нужно...
Вибрируют ножи	Обратиться по месту приобретения
Ножи рвут траву и газон желтеет	Обратиться по месту приобретения
Трава срезается неровно	Выровнять режущую деку
Ножи работают аномально	Обратиться по месту приобретения
Машина не тормозит	Обратиться по месту приобретения
Движение вперед неравномерно	Обратиться по месту приобретения

6.2.3 Двигатель

ВАЖНО *Следуйте всем инструкциям руководства по работе с двигателем.*

Чтобы слить моторное масло, нужно вывинтить масляную пробку и, устанавливая пробку на место, убедиться, что уплотнение расположено правильно.

6.2.4 Аккумулятор

Чтобы аккумулятор прослужил долго, его состояние нужно тщательно отслеживать. Аккумулятор машины всегда должен быть заряжен:

- перед первым использованием машины после покупки;
- перед оставлением машины надолго без использования;
- перед запуском машины после длительного неиспользования.

Внимательно прочтите и соблюдайте инструкции по зарядке аккумулятора в брошюре, прилагаемой к аккумулятору. Несоблюдение инструкций или неподзарядка аккумулятора может привести к необратимому повреждению элементов аккумулятора.

Разряженный аккумулятор **нужно** зарядить как можно скорее.

ВАЖНО Перезарядка должна выполняться с использованием устройства зарядки аккумулятора при **постоянном напряжении**.

Другие системы зарядки могут необратимо повредить аккумулятор.

6.3 ПРОВЕРКИ И РЕГУЛИРОВКИ

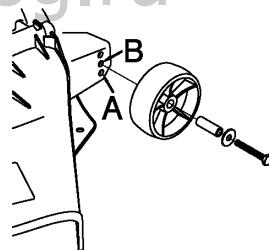
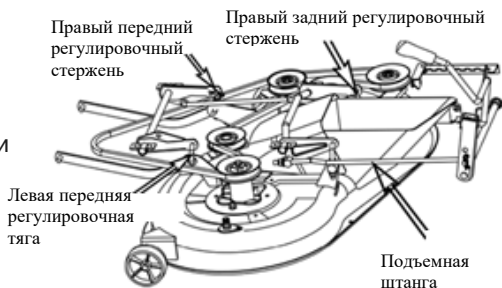
Для надлежащего среза травы режущая дека должна быть правильно подготовлена и настроена.

ПРИМЕЧАНИЕ Для достижения хороших результатов **срезания** передняя часть машины должна быть на 5-6 мм ниже задней.

- Поставьте машину на ровную поверхность и проверьте давление в шинах;
 - Поместите 30-миллиметровые блоки под передней кромкой деки, а 35-миллиметровые — под задней, после чего переведите ручку управления подъемом в положение «2»;
 - Отрегулируйте левую переднюю, правую переднюю и правую заднюю регулировочные тяги так, чтобы дека соприкасалась с блоками;
 - Отрегулируйте подъемную штангу так, чтобы дека соприкасалась с блоками.
- На ровном газоне, если необходимо, можно изменить положение колеса, чтобы получить более низкий срез.

ВАЖНО На газоне со вспучиванием грунта необходимо установить колесо в отверстие «А» «А».

Если у вас есть сомнения по тому или иному поводу, без колебаний обращайтесь за разъяснениями по месту приобретения машины.



6.4 ДЕМОНТАЖ И ЗАМЕНА

6.4.1 Замена колес

Поставьте машину на ровную площадку и подложите блок под несущую часть рамы с той стороны, где будет заменяться колесо. Колеса удерживаются пружинными стопорными кольцами, которые можно ослабить и снять отверткой.

ПРИМЕЧАНИЕ

Если нужно заменить одно или оба задних колеса (имеют одинаковый диаметр), убедитесь, что режущая дека находится в горизонтальном положении для предотвращения неравномерности среза. Удостоверьтесь, что фиксатор и шайба надежно закреплены.

ВАЖНО

Перед повторной установкой колеса нанесите на ось консистентную смазку. Установите обратно пружинное стопорное кольцо и опорную шайбу.

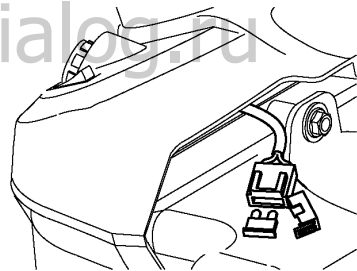
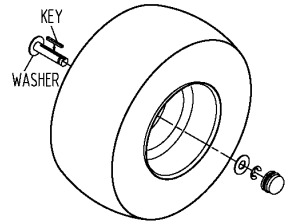
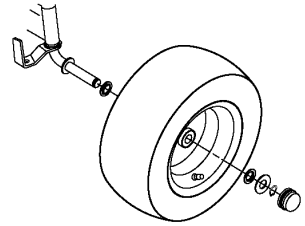
6.4.2 Замена и ремонт шин

Шины бескамерные, поэтому все проколы должны устраняться мастером по ремонту шин в соответствии с процедурами, необходимыми для шин этого типа.

6.4.3 Замена предохранителя

Машина оснащена плавким предохранителем с номиналом 10 А. В случае перегорания предохранителя машина останавливается, индикаторная лампа на приборной панели гаснет, постепенно разряжается аккумулятор, и последующий запуск машины невозможен без замены предохранителя. Если предохранитель перегорел, извлеките его и замените предохранителем того же типа.

ВАЖНО Перегоревший предохранитель всегда нужно заменять предохранителем того же типа и номинала тока.



6.4.4 Демонтаж, замена и переустановка ножей

▲ ПРЕДУПРЕЖДЕНИЕ! *Перед работой с ножами надевайте рабочие перчатки. Перед осмотром или заменой ножей глушите двигатель и отсоединяйте провод от свечи зажигания.*

▲ ПРЕДУПРЕЖДЕНИЕ!

Поврежденные или погнутые ножи нужно заменять. Не пытайтесь их ремонтировать! ИСПОЛЬЗУЙТЕ ТОЛЬКО ОРИГИНАЛЬНЫЕ НОЖИ! Следите за тем, чтобы ножи были правильно сбалансированы. Лезвия различаются и вращаются в разных направлениях, поэтому при их повторной установке убеждайтесь, что вы вернули их на нужное место, сверяясь с кодом, выштампованным на внешней стороне каждого лезвия.

1. Демонтаж

1a = винт с правой резьбой (вывинчивается против часовой стрелки)

1b = винт с левой резьбой (вывинчивается по часовой стрелке)

2. Оригинальные запчасти

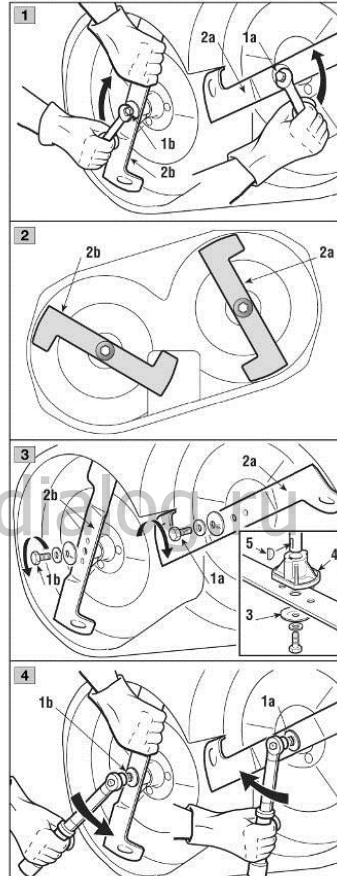
3. Переустановка

К лезвию должна прижиматься вогнутая часть упругого диска (3). Установите на место валы-ступицы (4), убедившись, что шпонки (5) надежно зафиксированы на месте.

4. Затяжка винтов

1a = винт с правой резьбой (затягивается по часовой стрелке)

1b = винт с левой резьбой (затягивается против часовой стрелки). Затягивайте динамометрическим ключом, откалиброванным на 40–45 Н·м.



6.4.6 Замена ремней

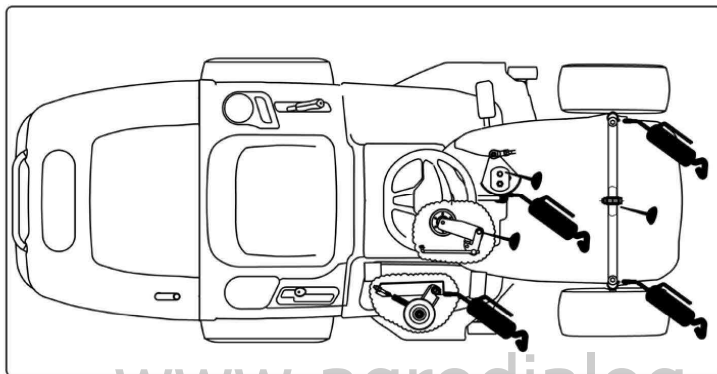
Замена ремней должна выполняться в лицензированном сервис-центре. Заменяйте ремни сразу после появления явных признаков износа!

▲ ПРЕДУПРЕЖДЕНИЕ! **ИСПОЛЬЗУЙТЕ ДЛЯ ЗАМЕНЫ ТОЛЬКО ОРИГИНАЛЬНЫЕ РЕМНИ!**

6.5 СМАЗКА

Наносите консистентную смазку инжектором двумя или тремя порциями на показанные участки и вытирайте излишки смазки.

Наносите на показанные участки несколько капель моторного масла, после чего полностью вытирайте капли или разливы.



ВАЖНО Во избежание повреждения ремней, тормозных башмаков и шин не загрязняйте их консистентной или масляной смазкой.

7. ДИАГНОСТИКА И УСТРАНЕНИЕ НЕИСПРАВНОСТЕЙ

▲ ПРЕДУПРЕЖДЕНИЕ! Опасно

При случайном запуске двигателя есть опасность получения травмы.

Принимайте меры по защите от травм. Перед выполнением любых работ по обслуживанию косилки:

- Выключайте двигатель.
- Вынимайте ключ зажигания.
- Включайте стояночный тормоз.
- Ждите, пока все движущиеся части не остановятся и двигатель полностью не остынет.
- Чтобы двигатель не мог случайно запуститься, извлекайте из него соединитель свечи зажигания.

Причины, по которым возникают проблемы с косилкой, зачастую довольно просты, и вам следует знать о них и уметь устранять неполадки самостоятельно. Если у вас всё же есть какие-либо сомнения,

обращайтесь за консультацией по месту приобретения или в сервис-центр.

Проблема	Возможная причина	Способ устранения
Не работает освещение	1. Не подключен провод фары.	Поверните ключ в положение остановки и подключите провод фары.
	2. Неисправны лампы.	Поверните ключ в положение остановки и замените лампы.
	Неправильно подключен аккумулятор.	Присоедините красный провод к положительной (+), а черный — к отрицательной (-) клемме аккумулятора (см. п. 3.4).
	4. Неисправен переключатель зажигания.	Замените переключатель зажигания
	5. Неисправен аккумулятор.	Проверьте и перезарядите либо замените аккумулятор.
	6. Короткое замыкание в жгутах проводов	Обратитесь по месту приобретения машины или в сервис-центр.

www.agrodialog.ru

Проблема	Возможная причина	Способ устранения
Стартер не запускает двигатель	1. Не соблюдены условия запуска.	Проверьте, соблюдены ли все условия запуска (см. п. 5.4.1).
	2. В топливном баке нет топлива.	Поверните ключ в положение остановки и залейте топливо в топливный бак (см. п. 5.3.3).
	3. Плохой контакт между кабелем и выводом аккумулятора.	Проверьте соединения (см. п. 3.4).
	4. Аккумулятор разрядился или неисправен	Проверьте и перезарядите либо замените аккумулятор.
	5. Перегорел предохранитель.	Замените предохранитель. Если предохранитель перегорает неоднократно, определите причину (обычно это короткое замыкание) (см. п. 6.4.3).
	6. Засорен воздушный фильтр.	Очистите воздушный фильтр.
	7. Неисправна свеча зажигания.	Проверьте гнездо свечи зажигания. Очистите или замените свечу зажигания.
	8. Неисправна педаль тормоза.	Обратитесь по месту приобретения машины или в сервис-центр.
	9. Не нажат переключатель сцепления/тормоза.	Нажмите кнопку РТО в положение выключения (см. п. 4.3).
	10. Неисправно пусковое реле.	Замените пусковое реле.
	11. Неисправен переключатель зажигания.	Замените переключатель зажигания.

Проблема	Возможная причина	Способ устранения
Двигатель работает неустойчиво.	1. Неисправен карбюратор.	Обратитесь по месту приобретения машины или в сервис-центр.
	2. Засорен воздушный фильтр.	Очистите или замените воздушный фильтр (см. руководство по работе с двигателем).
	5. Заблокирована вентиляция топливного бака.	1. Проверьте и, если необходимо, замените топливный фильтр (см. руководство по работе с двигателем либо обратитесь по месту приобретения машины или в сервис-центр). 2. Опорожните топливный бак и заполните его свежим топливом;
	4. Слишком высокая трава	Уменьшите скорость движения в соответствии с высотой травы и/или увеличьте высоту среза.
Плохо работает двигатель	1. Засорен воздушный фильтр.	Очистите или замените воздушный фильтр (см. руководство по работе с двигателем).
	2. Слишком малы обороты двигателя	Увеличьте обороты двигателя дросселем.
	3. Слишком высокая скорость движения	Снизьте скорость движения.
	4. Неисправна свеча зажигания.	Замените свечу зажигания (см. руководство по работе с двигателем).
	5. Заблокирована вентиляция топливного бака.	1. Проверьте и, если необходимо, замените топливный фильтр (см. руководство по работе с двигателем либо обратитесь по месту приобретения машины или в сервис-центр). 2. Опорожните топливный бак и заполните его свежим топливом;

Проблема	Возможная причина	Способ устранения
Аккумулятор не заряжается.	1. Перегорел предохранитель.	Замените предохранитель. Если предохранитель перегорает неоднократно, определите причину (обычно это короткое замыкание) (см. п. 6.4.3).
	2. Плохой контакт между выводами аккумулятора и кабелями.	Проверьте соединения (см. п. 3.4).
Машина не движется.	1. Включен тормоз.	Нажмите и удерживайте нажатой педаль тормоза и отпустите стояночный тормоз. Медленно отпустите педаль тормоза, чтобы машина начала двигаться вперед (см. п. 5.4.2).
	2. Отключена коробка передач на модели с гидростатической трансмиссией.	Подключите коробку передач (см. п. 5.3.5).
	3. Отсоединился приводной ремень.	Установите ремень на место.
	4. Приводной ремень неисправен или изношен.	Замените приводной ремень.
Сильные вибрации	1. Ослабление фиксации ножей	Проверьте и затяните крепеж всех ножей (см. информацию о динамометрической затяжке в п. 6.4.4) либо обратитесь по месту приобретения машины или в сервисный центр.
	2. Ослабление крепления двигателя	Проверьте и затяните все болты крепления двигателя и рамы.
	3. Разбалансировка одного или обоих ножей вследствие повреждения	Обратитесь по месту приобретения машины или в сервис-центр.
	4. Режущий аппарат забит травой	Очистите режущий аппарат.
	5. Неплотно закреплен двигатель	Затяните элементы крепления двигателя либо обратитесь по месту приобретения машины или в сервисный центр.
	6. Поврежден ремень.	Замените ремень.

Проблема	Возможная причина	Способ устранения
Неравномерное или плохое резание	1. Ножи затупились или износились.	Заточите или замените ножи.
	2. Разные давления воздуха в шинах с левой и правой сторон.	Проверьте давление в шинах (см. п. 5.3.2).
	3. Регулировка режущей деки	Проверьте регулировку деки (см. п. 6.3) либо обратитесь по месту приобретения машины или в сервисный центр.
	4. Длинная и/или мокрая трава	Адаптируйте уровень среза и скорость движения к условиям кошения.
	5. Слишком высокая скорость движения	Снизьте скорость движения.
	6. Застревание травы под режущей декой	Очистите внутреннюю полость деки (используйте для доступа внутрь подходящее дополнительное приспособление).
	7. Проскальзывание приводного ремня	Замените проскальзывающий приводной ремень.
	8. Заблокирован канал коллектора.	Извлеките травосборник и опорожните желоб выброса.

Если после выполнения вышеописанных операций проблемы не устранены, обращайтесь по месту приобретения машины или в сервис-центр.

8. ТЕХНИЧЕСКИЕ ХАРАКТЕРИСТИКИ

8.1 ТАБЛИЦА ТЕХНИЧЕСКИХ ДАННЫХ

Модель	T86RA	
Модель двигателя	LC1P85FA	
Рабочий объем двигателя	352 см ³	
Номинальная мощность:	7,2 кВт	
Макс. частота вращения двигателя:	2800 мин. ⁻¹	
Модель ножей:	19340113010 1 (слева), 19340113010 2 (справа)	
Ширина кошения	86см	
Уровень звукового давления на сиденье водителя	L _{pA} : 85,2 дБ(A), K _{pA} : 3 дБ(A)	
Гарантированный уровень звуковой мощности (2000/14/EC)	L _{WA} : 100 дБ(A)	
Вибрации	Действующая на руку	a _h : 3,54 м/с ² , K _h : 0,22 м/с ²
	На всё тело	a _h : 2,85 м/с ² , K _h : 0,22 м/с ²
Масса	184 кг	
Скорость движения	Вперед: 1,6–7,5 км/ч (5 передач), назад: 2,5 км/ч	

ТЕХНИЧЕСКИЕ ХАРАКТЕРИСТИКИ

Модель		T92RB	T92RC
Модель двигателя		LC1P90F-1	LC1P92F-1
Рабочий объем двигателя		432 см	452 см
Номинальная мощность:		8,8 кВт	9,2 кВт
Макс. частота вращения двигателя:		2800 мин. ⁻¹	2800 мин. ⁻¹
Модель ножей:		193401130101 (слева), 193401130102 (справа)	193401130101 (слева), 193401130102 (справа)
Ширина кошения		92см	92см
Уровень звукового давления на сиденье водителя		L _{pA} : 85,7 дБ(А), K _{pA} : 3 дБ(А)	L _{pA} : 85,6 дБ(А), K _{pA} : 3 дБ(А)
Гарантированный уровень звуковой мощности (2000/14/EC)		L _{WA} : 100 дБ(А)	L _{WA} : 100 дБ(А)
Вибрации	Действующая на руку	a _h : 3,24 м/с ² , K _h : 0,16 м/с ²	a _h : 2,99 м/с ² , K _h : 0,07 м/с ²
	На всё тело	a _h : 2,77 м/с ² , K _h : 0,18 м/с ²	a _h : 2,66 м/с ² , K _h : 0,11 м/с ²
Масса		192,5 кг	192,5 кг
Скорость движения		Вперед: 1,6–7,5 км/ч (5 передач), назад: 2,5 км/ч	Вперед: 1,6–7,5 км/ч (5 передач), назад: 2,5 км/ч

ТЕХНИЧЕСКИЕ ХАРАКТЕРИСТИКИ

Модель	T92RCH	T92RBH	
Модель двигателя	LC1P92F-1	LC1P90F-1	
Рабочий объем двигателя	452 см ³	432 см ³	
Номинальная мощность:	9,2 кВт	8,8 кВт	
Макс. частота вращения двигателя:	2800 мин. ⁻¹	2800 мин. ⁻¹	
Модель ножей:	D36.0101.0101 (слева), D36.0101.0201 (справа)	D36.0101.0101 (слева), D36.0101.0201 (справа)	
Ширина кошения	92см	92см	
Уровень звукового давления на сиденье водителя	L _{рА} : 85,6 дБ(А), K _{рА} : 3 дБ(А)	L _{рА} : 85,8 дБ(А), K _{рА} : 3 дБ(А)	
Гарантированный уровень звуковой мощности (2000/14/ЕС)	L _{wА} : 100 дБ(А)	L _{wА} : 100 дБ(А)	
Вибрации	Действующая на руку	a _h : 2,99 м/с ² , K _h : 0,07 м/с ²	a _h : 3,65 м/с ² , K _h : 0,33 м/с ²
	На всё тело	a _h : 2,66 м/с ² , K _h : 0,11 м/с ²	a _h : 2,88 м/с ² , K _h : 0,18 м/с ²
Масса	191,5 кг	198,5 кг	
Скорость движения	Вперед: 0–8,8 км/ч, назад: 0–4,5 км/ч	Вперед: 0–8,8 км/ч, назад: 0–4,5 км/ч	

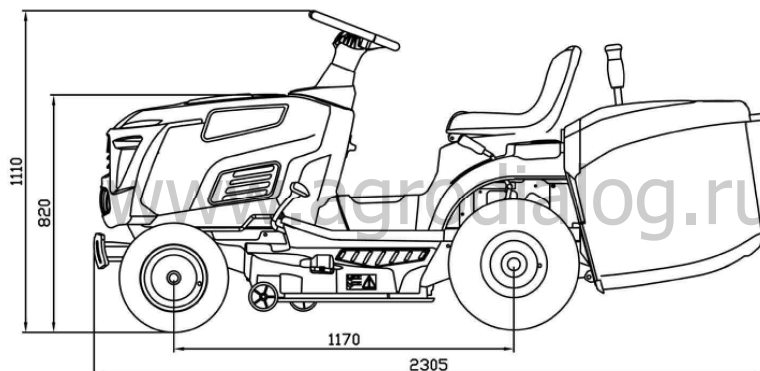
ТЕХНИЧЕСКИЕ ХАРАКТЕРИСТИКИ

Модель	T102RCH	T102RDH	
Модель двигателя	LC1P92F-1	LC2P73F	
Рабочий объем двигателя	452 см ³	586 см ³	
Номинальная мощность:	9,2 кВт	12,5 кВт	
Макс. частота вращения двигателя:	2800 мин ⁻¹	2800 мин ⁻¹	
Модель ножей:	D40.0106.04 05 (слева), D40.0106.06 02 (справа)	D40.0106.040 5 (слева), D40.0106.060 2 (справа)	
Ширина кошения	102см	102см	
Уровень звукового давления на сиденье водителя	L _{PA} : 85,1 дБ(А), K _{PD} : 3 дБ(А)	L _{PA} : 85,7 дБ(А), K _{PA} : 3 дБ(А)	
Гарантированный уровень звуковой мощности (2000/14/ЕС)	L _{WA} : 100 дБ(А)	L _{WA} : 100 дБ(А)	
Вибрации	Действующая на руку	a _h : 2,99 м/с ² , K _h : 0,07 м/с ²	a _h : 4,07 м/с ² , K _h : 0,14 м/с ²
	На всё тело	a _h : 2,66 м/с ² , K _h : 0,11 м/с ²	a _h : 2,89 м/с ² , K _h : 0,12 м/с ²
Масса	192 кг	196,5 кг	
Скорость движения	Вперед: 0–8,8 км/ч, назад: 0–4,5 км/ч	Вперед: 0–8,8 км/ч, назад: 0–4,5 км/ч	

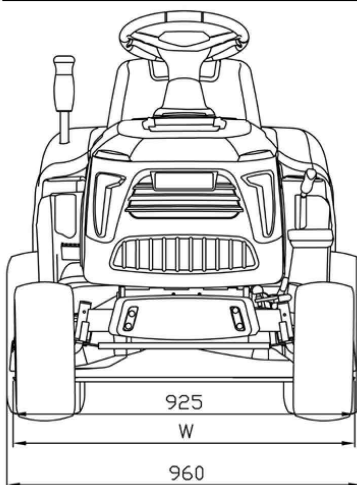
ТЕХНИЧЕСКИЕ ХАРАКТЕРИСТИКИ

	Для всех моделей
Момент затяжки винта крепления ножа	40–45 Н·м
Высота среза (на 7 уровнях)	30–90 мм
Передние колеса	15 X 6,00-6
Задние колеса	18 X 8,50-8
Давление накачки передних шин	1,0 бар
Давление накачки задних шин	1,2 бар
Электрическая система	12 В пост. тока
Аккумулятор	18 А·ч
Мин. радиус поворота	45 см
Емкость топливного бака	7,5 л

8,2 Размеры машины



ТЕХНИЧЕСКИЕ ХАРАКТЕРИСТИКИ



Модель	Серия Т86РА	Серия Т92RВ/Т92RС / Т92RВН /Т92RСН	Серия Т102RСН / Т102RДН
W (мм)	930	980	1080

www.agrodialog.ru

9. ГАРАНТИЙНЫЕ ОБЯЗАТЕЛЬСТВА

1. Гарантия распространяется на все дефекты материалов и производства, которые могут возникнуть в каждой стране. Никакие дополнительные претензии любого характера, прямые или косвенные, в отношении людей и/или материалов не принимаются.

2. В случае обнаружения какой-либо проблемы или дефекта вы должны сначала проконсультироваться по месту приобретения машины. В большинстве случаев компания-продавец способна решить проблему или устранить дефект.

3. Ремонт или замена компонентов не удлиняет гарантийный срок.

4. Дефекты, возникшие вследствие неправильной эксплуатации или износа, не покрываются гарантией.

5. Ваша претензия по гарантии не может быть рассмотрена в случаях:

- Неправильного либо запрещенного использования или сборки;
 - Использования запчастей от стороннего производителя;
 - Использования принадлежностей, не поставленных или не одобренных производителем;
 - Повреждения, вызванного внешним воздействием или инородным телом (песком, камнем и т. п.);
 - Повреждения вследствие несоблюдения требований, изложенных в руководстве;
 - Обычного эксплуатационного износа расходных частей (приводных ремней, фар, колес, ножей, предохранительных болтов, проводов и т. п.);
 - Обычного эксплуатационного износа.
- На двигатели распространяется гарантия, предоставляемая соответствующим производителем согласно указанным условиям. Вся необходимая информация содержится в отдельно поставляемом руководстве для владельца/пользователя от компании-производителя двигателя.

6. Покупатель защищен законодательством своей страны. Права покупателя, предусмотренные законодательством его страны, никоим образом не ограничиваются настоящей гарантией.

10. Декларация о соответствии нормам ЕС

1) Настоящим мы заявляем, что нижеуказанное устройство, введенное нами в обращение, соответствует основным требованиям безопасности и охраны здоровья Директив ЕС на основании его конструкции и типа.

Эта декларация относится исключительно к оборудованию в том состоянии, в котором оно было выпущено на рынок, и не распространяется на дополнительные компоненты и/или операции, выполняемые впоследствии конечным пользователем.

Применимые директивы ЕС: Директива по машинному оборудованию 2006/42/ЕС

Используемые согласованные стандарты: EN ISO 5395-1:2013+A1, EN ISO 5395-3:2013+A1+A2

Другие используемые технические стандарты/спецификации: EN ISO 12100:2010, EN ISO 14982:2009

Дополнительные используемые Директивы ЕС: Директива 2014/30/EU по электромагнитной совместимости

Директива по шумам 2000/14/ЕС с поправками, внесенными в Директиве 2005/88/ЕС по шумовому излучению оборудования для эксплуатации на открытом воздухе 2011/65/EU с поправками, внесенными в Директиве по ограничению использования вредных веществ в электрическом и электронном оборудовании

Одобрение типа устройства со стороны ЕС: M8A 076672/TÜV SÜD Product Service GmbH/ Ridlerstraße 65 • 80339 Munich • Germany

Модель:	Гарантированный уровень звуковой мощности $L_{WA, d}$	Измеренный уровень звуковой мощности L_{WA}
T86RA	100 дБ(А)	98,2
T92RB	100 дБ(А)	97,5
T92RC	100 дБ(А)	97,9
T92RBH	100 дБ(А)	97,8
T92RCH	100 дБ(А)	98,0
T102RCH	100 дБ(А)	96,1
T102RDH	100 дБ(А)	98,3

Метод оценки соответствия — согласно Приложению VI к Директивам 2000/14/ЕС и 2005/88/ЕС